



(12)实用新型专利

(10)授权公告号 CN 208598374 U

(45)授权公告日 2019.03.15

(21)申请号 201721297980.1

(22)申请日 2017.10.10

(73)专利权人 重庆金山医疗器械有限公司

地址 401120 重庆市渝北区回兴街道霓裳大道18号金山国际工业城1幢办公楼

(72)发明人 胡人友 黎进

(74)专利代理机构 重庆创新专利商标代理有限公司 50125

代理人 宫兆斌

(51)Int.Cl.

A61B 5/00(2006.01)

(ESM)同样的发明创造已同日申请发明专利

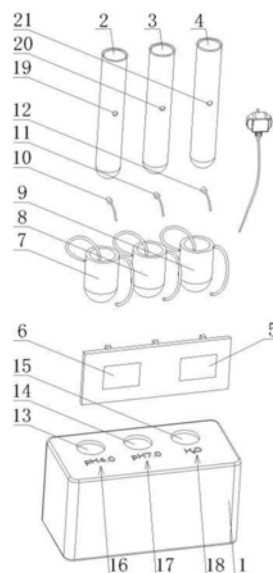
权利要求书1页 说明书3页 附图3页

(54)实用新型名称

食道pH导管恒温校准装置

(57)摘要

本实用新型提供了一种食道pH导管恒温校准装置,属于医疗器械技术领域。它解决了现有的食道pH导校准装置的校准温度与患者体温存在偏差的问题。本食道pH导管恒温校准装置,包括校准台,校准台上设有试管:用于盛装pH4.00缓冲液的试管一、用于盛装pH7.00缓冲液的试管二和用于盛装纯净水的试管三,校准台上还设有用于加热各试管内液体的加热模组、用于感应各试管内液体温度的感应模组和用于控制加热模组工作的控制模组,感应模组与控制模组连接,当感应模组检测到各试管内温度低于设定值时控制模组控制加热模组工作。本实用新型能使校准温度维持在患者的体温,可降低测量误差。



CN 208598374 U

1. 一种食道pH导管恒温校准装置,包括校准台(1),所述的校准台(1)上设有试管:用于盛装pH4.00缓冲液的试管一(2)、用于盛装pH7.00缓冲液的试管二(3)和用于盛装纯净水的试管三(4),其特征在于,所述的校准台(1)上还设有用于加热各试管内液体的加热模组、用于感应各试管内液体温度的感应模组和用于控制加热模组工作的控制模组,所述的感应模组与控制模组连接,当感应模组检测到各试管内温度低于设定值时控制模组控制加热模组工作。

2. 根据权利要求1所述的食道pH导管恒温校准装置,其特征在于,所述的控制模组包括由电源模块(5)供电的MCU模块(6),所述的加热模组包括用于对试管一(2)进行加热的加热模块一(7)、用于对试管二(3)进行加热的加热模块二(8)和用于对试管三(4)进行加热的加热模块三(9),所述的加热模块一(7)、加热模块二(8)和加热模块三(9)分别与MCU模块(6)连接。

3. 根据权利要求1或2所述的食道pH导管恒温校准装置,其特征在于,所述的感应模组包括用于感应试管一(2)内pH4.00缓冲液温度的温度传感器一(10)、用于感应试管二(3)内pH7.00缓冲液温度的温度传感器二(11)和用于感应试管三(4)内纯净水温度的温度传感器三(12),所述的温度传感器一(10)、温度传感器二(11)和温度传感器三(12)分别与MCU模块(6)连接。

4. 根据权利要求2所述的食道pH导管恒温校准装置,其特征在于,所述的校准台(1)的内部中空且校准台(1)的上表面具有用于安装试管一(2)的安装孔一(13)、用于安装试管二(3)的安装孔二(14)和用于安装试管三(4)的安装孔三(15),所述的加热模块一(7)位于校准台(1)内部且位于安装孔一(13)的正下方,所述的加热模块二(8)位于校准台(1)内部且位于安装孔二(14)的正下方,所述的加热模块三(9)位于校准台(1)内部且位于安装孔三(15)的正下方。

5. 根据权利要求4所述的食道pH导管恒温校准装置,其特征在于,所述校准台(1)的上表面上具有与安装孔一(13)相对设置的标识一(16)、与安装孔二(14)相对设置的标识二(17)和与安装孔三(15)相对设置的标识三(18)。

6. 根据权利要求3所述的食道pH导管恒温校准装置,其特征在于,所述试管一(2)的侧部具有开口一(19),温度传感器一(10)穿过开口一(19)后伸入至试管一(2)内;所述试管二(3)的侧部具有开口二(20),温度传感器二(11)穿过开口二(20)后伸入至试管二(3)内;所述试管三(4)的侧部具有开口三(21),温度传感器三(12)穿过开口三(21)后伸入至试管三(4)内。

## 食道pH导管恒温校准装置

### 技术领域

[0001] 本实用新型属于医疗器械技术领域,涉及一种食道pH导管恒温校准装置。

### 背景技术

[0002] 近年来胃食道反流病(GERD)的发病率逐渐提高,是消化内科的常见病、多发病,主要症状为反酸、烧心及胸骨后疼痛。临床上对胃食道反流病患者,需要进行24小时监测食道内的pH及其它生理参数。在对胃食道反流病进行监测诊断的过程中,需要使用食道pH导管,在将导管植入前,需要在患者体外花较长时间对导管上的传感器进行标定校准。

[0003] 目前,食道pH导管校准装置是一个功能单一的校准台,在校准台上放置3根试管:盛装pH4.00缓冲液的试管一、盛装pH7.00缓冲液的试管二和盛装纯净水的试管三,pH4.00缓冲液和pH7.00缓冲液用于食道pH导管两点校准,纯净水用于清洗食道pH导管。

[0004] 现有对食道pH导管进行校准的工作是在室温下完成的,而食道pH导管实际使用的环境温度为患者的体温(37℃),校准环境温度与37℃偏差越大,食道pH导管测量误差越大。

### 发明内容

[0005] 本实用新型的目的在于针对现有技术存在上述问题,提出了一种使校准温度维持在设定温度的食道pH导管恒温校准装置。

[0006] 本实用新型的目的可通过下列技术方案来实现:

[0007] 本食道pH导管恒温校准装置,包括校准台,所述的校准台上设有试管:用于盛装pH4.00缓冲液的试管一、用于盛装pH7.00缓冲液的试管二和用于盛装纯净水的试管三,其特征在于,所述的校准台上还设有用于加热各试管内液体的加热模组、用于感应各试管内液体温度的感应模组和用于控制加热模组工作的控制模组,所述的感应模组与控制模组连接,当感应模组检测到各试管内温度低于设定值时控制模组控制加热模组工作。

[0008] 在上述的食道pH导管恒温校准装置中,所述的控制模组包括由电源模块供电的MCU模块,所述的加热模组包括用于对试管一进行加热的加热模块一、用于对试管二进行加热的加热模块二和用于对试管三进行加热的加热模块三,所述的加热模块一、加热模块二和加热模块三分别与MCU模块连接。

[0009] 在上述的食道pH导管恒温校准装置中,所述的感应模组包括用于感应试管一内pH4.00缓冲液温度的温度传感器一、用于感应试管二内pH7.00缓冲液温度的温度传感器二和用于感应试管三内纯净水温度的温度传感器三,所述的温度传感器一、温度传感器二和温度传感器三分别与MCU模块连接。

[0010] 在上述的食道pH导管恒温校准装置中,所述的校准台的内部中空且校准台的上表面具有用于安装试管一的安装孔一、用于安装试管二的安装孔二和用于安装试管三的安装孔三,所述的加热模块一位于校准台内部且位于安装孔一的正下方,所述的加热模块二位于校准台内部且位于安装孔二的正下方,所述的加热模块三位于校准台内部且位于安装孔三的正下方。

[0011] 在上述的食道pH导管恒温校准装置中,所述校准台的上表面上具有与安装孔一相对设置的标识一、与安装孔二相对设置的标识二和与安装孔三相对设置的标识三。

[0012] 标识一标识试管一内缓冲液的pH值,标识一为pH4.00,标识二标识试管二内缓冲液的pH值,标识二为pH7.00,标识三标识试管三内为纯净水,标识三为H2O。

[0013] 在上述的食道pH导管恒温校准装置中,所述试管一的侧部具有开口一,温度传感器一穿过开口一后伸入至试管一内;所述试管二的侧部具有开口二,温度传感器二穿过开口二后伸入至试管二内;所述试管三的侧部具有开口三,温度传感器三穿过开口三后伸入至试管三内。

[0014] MCU模块、电源模块、加热模块一、加热模块二和加热模块三位于校准台的内部,将试管一插入到通孔一内,开口一位于校准台的内部,将试管二插入到通孔二内,开口二位于校准台的内部,将试管三插入到通孔三内,开口三位于校准台的内部。

[0015] 电源模块将220V交流电转换为5V直流电,各模块提供电源。温度传感器一检测到试管一内缓冲液温度低于37℃时,MCU模块控制加热模块一导通工作对试管一加热,缓冲液温度上升,当温度达到37℃时MCU模块控制加热模块一断开停止工作;温度传感器二检测到试管二内缓冲液温度低于37℃时,MCU模块控制加热模块二导通工作对试管二加热,缓冲液温度上升,当温度达到37℃时MCU模块控制加热模块二断开停止工作;温度传感器三检测到试管三内纯净水温度低于37℃时,MCU模块控制加热模块三导通工作对试管三加热,纯净水温度上升,当温度达到37℃时MCU模块控制加热模块三断开停止工作。

[0016] 与现有技术相比,本食道pH导管恒温校准装置具有以下优点:通过设置MCU模块、加热模组和感应模组使各试管内温度处于设定(37℃)温度,使食道pH导管在校准时也处于使用环境温度,有效减小食道pH导管的测量误差;而且各模组均设置在校准台的内部,结构紧凑、布局合理。

## 附图说明

[0017] 图1是本实用新型提供的较佳实施例的结构示意图。

[0018] 图2是本实用新型提供的较佳实施例的部分结构示意图。

[0019] 图3是本实用新型提供的较佳实施例的爆炸示意图。

[0020] 图4是本实用新型提供的较佳实施例的结构框图。

[0021] 图中,1、校准台;2、试管一;3、试管二;4、试管三;5、电源模块;6、MCU模块;7、加热模块一;8、加热模块二;9、加热模块三;10、温度传感器一;11、温度传感器二;12、温度传感器三;13、安装孔一;14、安装孔二;15、安装孔三;16、标识一;17、标识二;18、标识三;19、开口一;20、开口二;21、开口三。

## 具体实施方式

[0022] 以下是本实用新型的具体实施例并结合附图,对本实用新型的技术方案作进一步的描述,但本实用新型并不限于这些实施例。

[0023] 如图1所示的食道pH导管恒温校准装置,包括校准台1,校准台1上设有试管:用于盛装pH4.00缓冲液的试管一2、用于盛装pH7.00缓冲液的试管二3和用于盛装纯净水的试管三4,如图2所示,校准台1上还设有用于加热各试管内液体的加热模组、用于感应各试管内

液体温度的感应模组和用于控制加热模组工作的控制模组,感应模组与控制模组连接,当感应模组检测到各试管内温度低于设定值时控制模组控制加热模组工作。

[0024] 如图3和图4所示,控制模组包括由电源模块5供电的MCU模块6,加热模组包括用于对试管一2进行加热的加热模块一7、用于对试管二3进行加热的加热模块二8和用于对试管三4进行加热的加热模块三9,加热模块一7、加热模块二8和加热模块三9分别与MCU模块6连接。

[0025] 如图3所示,感应模组包括用于感应试管一2内pH4.00缓冲液温度的温度传感器一10、用于感应试管二3内pH7.00缓冲液温度的温度传感器二11和用于感应试管三4内纯净水温度的温度传感器三12,温度传感器一10、温度传感器二11和温度传感器三12分别与MCU模块6连接。

[0026] 如图3所示,校准台1的内部中空且校准台1的上表面具有用于安装试管一2的安装孔一13、用于安装试管二3的安装孔二14和用于安装试管三4的安装孔三15,加热模块一7位于校准台1内部且位于安装孔一13的正下方,加热模块二8位于校准台1内部且位于安装孔二14的正下方,加热模块三9位于校准台1内部且位于安装孔三15的正下方。

[0027] 如图1和图3所示,校准台1的上表面上具有与安装孔一13相对设置的标识一16、与安装孔二14相对设置的标识二17和与安装孔三15相对设置的标识三18。标识一16标识试管一2内缓冲液的pH值,标识一16为pH4.00,标识二17标识试管二3内缓冲液的pH值,标识二17为pH7.00,标识三18标识试管三4内为纯净水,标识三18为H2O。

[0028] 如图3所示,试管一2的侧部具有开口一19,温度传感器一10穿过开口一19后伸入至试管一2内;试管二3的侧部具有开口二20,温度传感器二11穿过开口二20后伸入至试管二3内;试管三4的侧部具有开口三21,温度传感器三12穿过开口三21后伸入至试管三4内。

[0029] MCU模块6、电源模块5、加热模块一7、加热模块二8和加热模块三9位于校准台1的内部,将试管一2插入到通孔一内,开口一19位于校准台1的内部,将试管二3插入到通孔二内,开口二20位于校准台1的内部,将试管三4插入到通孔三内,开口三21位于校准台1的内部。

[0030] 电源模块5将220V交流电转换为5V直流电,各模块提供电源。温度传感器一10检测到试管一2内缓冲液温度低于37℃时,MCU模块6控制加热模块一7导通工作对试管一2加热,缓冲液温度上升,当温度达到37℃时MCU模块6控制加热模块一7断开停止工作;温度传感器二11检测到试管二3内缓冲液温度低于37℃时,MCU模块6控制加热模块二8导通工作对试管二3加热,缓冲液温度上升,当温度达到37℃时MCU模块6控制加热模块二8断开停止工作;温度传感器三12检测到试管三4内纯净水温度低于37℃时,MCU模块6控制加热模块三9导通工作对试管三4加热,纯净水温度上升,当温度达到37℃时MCU模块6控制加热模块三9断开停止工作。

[0031] 本文中所述的具体实施例仅仅是对本实用新型精神作举例说明。本实用新型所属技术领域的技术人员可以对所描述的具体实施例做各种各样的修改或补充或采用类似的方式替代,但并不会偏离本实用新型的精神或者超越所附权利要求书所定义的范围。

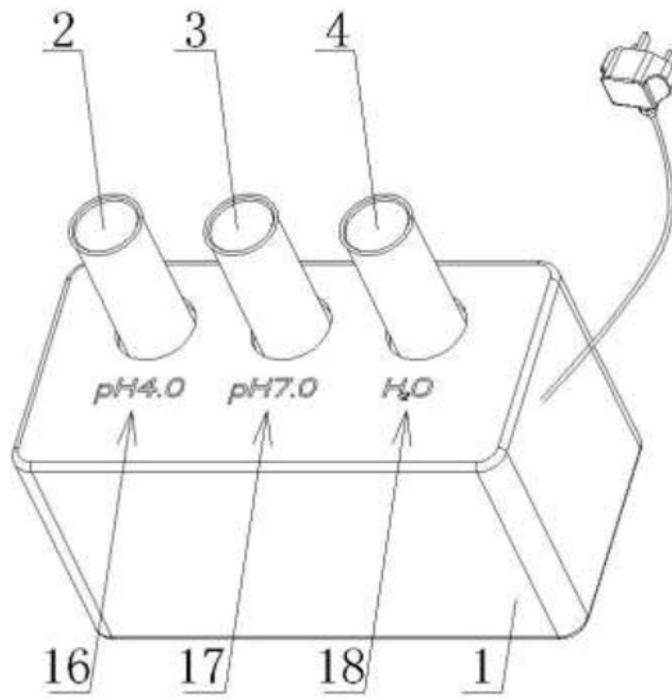


图1

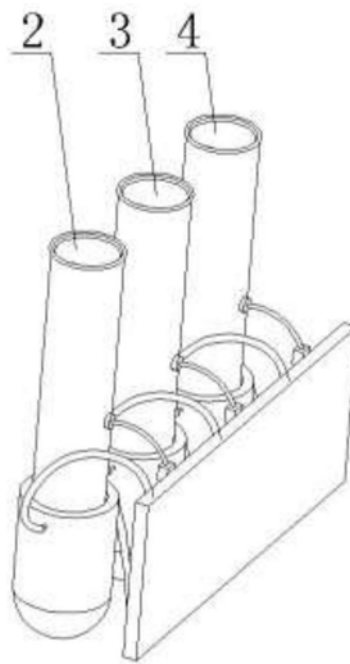


图2

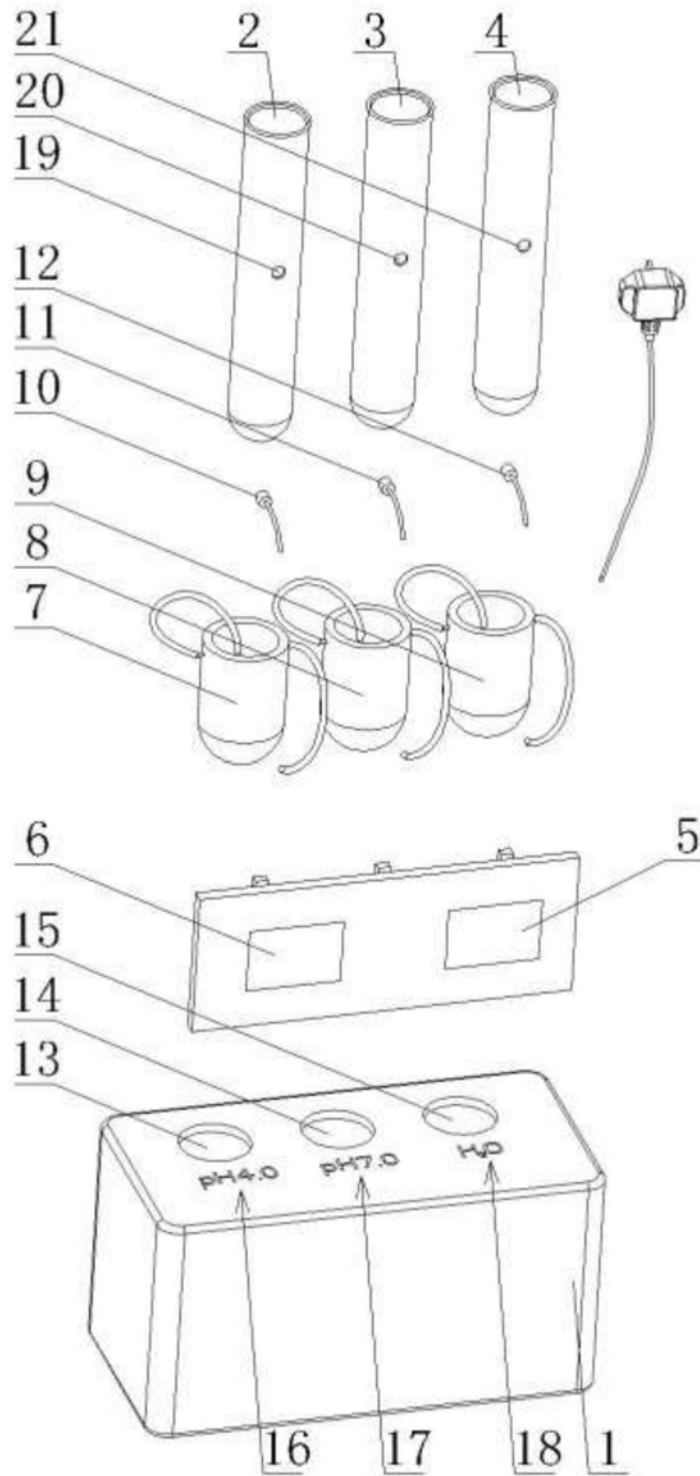


图3

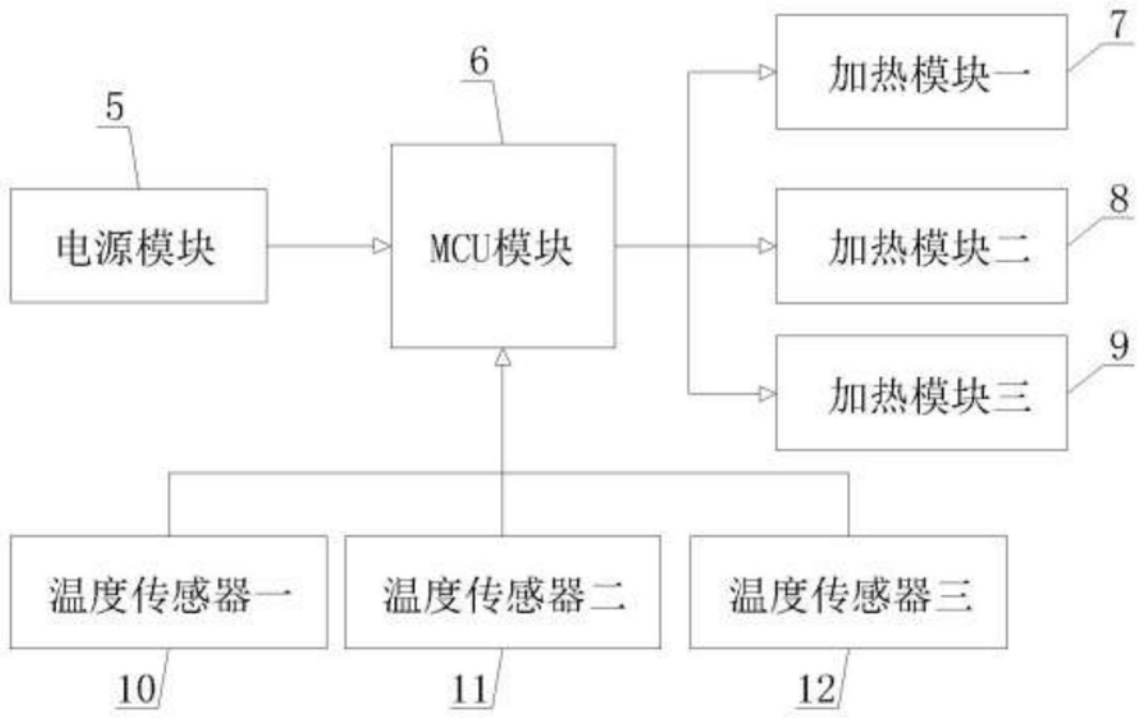


图4

专利名称(译)	食道pH导管恒温校准装置		
公开(公告)号	<a href="#">CN208598374U</a>	公开(公告)日	2019-03-15
申请号	CN201721297980.1	申请日	2017-10-10
[标]申请(专利权)人(译)	重庆金山医疗器械有限公司		
申请(专利权)人(译)	重庆金山医疗器械有限公司		
当前申请(专利权)人(译)	重庆金山医疗器械有限公司		
[标]发明人	胡人友 黎进		
发明人	胡人友 黎进		
IPC分类号	A61B5/00		
外部链接	<a href="#">Espacenet</a> <a href="#">SIPO</a>		

摘要(译)

本实用新型提供了一种食道pH导管恒温校准装置，属于医疗器械技术领域。它解决了现有的食道pH导管校准装置的校准温度与患者体温存在偏差的问题。本食道pH导管恒温校准装置，包括校准台，校准台上设有试管：用于盛装pH4.00缓冲液的试管一、用于盛装pH7.00缓冲液的试管二和用于盛装纯净水的试管三，校准台上还设有用于加热各试管内液体的加热模组、用于感应各试管内液体温度的感应模组和用于控制加热模组工作的控制模组，感应模组与控制模组连接，当感应模组检测到各试管内温度低于设定值时控制模组控制加热模组工作。本实用新型能使校准温度维持在患者的体温，可降低测量误差。

