



(12) 实用新型专利

(10) 授权公告号 CN 203609409 U

(45) 授权公告日 2014. 05. 28

(21) 申请号 201320605755. 5

(22) 申请日 2013. 09. 28

(66) 本国优先权数据

201210376189. 5 2012. 09. 30 CN

(73) 专利权人 理康互联科技(北京)有限公司

地址 100012 北京市朝阳区来广营北京青年
城 19 号楼 361

(72) 发明人 李秀

(51) Int. Cl.

A61B 5/00(2006. 01)

(ESM) 同样的发明创造已同日申请发明专利

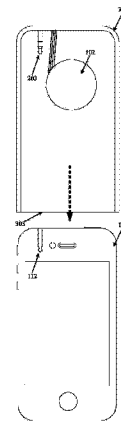
权利要求书2页 说明书14页 附图21页

(54) 实用新型名称

生理参数检测装置

(57) 摘要

本申请公开了一种生理参数检测装置,包括:外套壳体,其构造与所述便携数据处理设备的外壳相配套,可套在所述便携数据处理设备的外部;检测模块,集成在所述外套壳体上,用于检测生理参数;与所述外套壳体一体或分体的信号插头,该信号插头与所述便携数据处理设备上的第一信号插孔对应配套,可插入所述第一信号插孔内;若该信号插头与所述外套壳体一体,则该信号插头的电极与所述外套壳体上的检测模块的信号线连接;若该信号插头与所述外套壳体分体,则该信号插头在插入所述第一信号插孔内时,其电极与所述检测模块的信号线接触。利用本实用新型,可以降低生理参数检测装置与便携数据处理设备配合使用时的操作复杂度,方便用户操作。



1. 一种生理参数检测装置,其特征在于,该生理参数检测装置包括:

外套壳体,其构造与便携数据处理设备的外壳相配套,具有限位机构,用以套在所述便携数据处理设备的外部,与所述便携数据处理设备的外壳相对限位;

检测模块,集成在所述外套壳体上,用于检测生理参数;

与所述外套壳体一体或分体的信号插头,该信号插头与所述便携数据处理设备上的第一信号插孔对应配套,该信号插头可以插入所述便携数据处理设备的第一信号插孔内;若该信号插头与所述外套壳体一体,则该信号插头的电极与所述外套壳体上的检测模块连接;若该信号插头与所述外套壳体分体,则该信号插头在插入所述便携数据处理设备的对应的第一信号插孔内时,其电极与所述检测模块接触;

所述检测模块通过所述信号插头和第一信号插孔与所述便携数据处理设备进行信息通信。

2. 根据权利要求1所述的装置,其特征在于,该生理参数检测装置进一步包括与所述便携数据处理设备的第一信号插孔构造相同的第二信号插孔,该第二信号插孔中的电极分别与所述信号插头中的各个电极对应连接或接触。

3. 根据权利要求2所述的装置,其特征在于,若所述信号插头与所述外套壳体一体,则所述第二信号插孔在所述外套壳体上;若所述信号插头与所述外套壳体分体,则所述第二信号插孔在所述信号插头的底座上,或者所述第二信号插孔在所述外套壳体上。

4. 根据权利要求1所述的装置,其特征在于,所述信号插头与所述外套壳体分体,所述信号插头的各电极分别在该信号插头的底座上导出;所述外套壳体上在与所述便携数据处理设备的第一信号插孔对应的位置处具有空孔,该空孔的侧方设置有对应的电极,该电极与所述检测模块连接;所述外套壳体在套在所述便携数据处理设备外壳上后,所述信号插头通过所述空孔插入所述便携数据处理设备的第一信号插孔内,且所述信号插头底座上导出的电极与所述空孔侧方对应的电极接触。

5. 根据权利要求1所述的装置,其特征在于,所述信号插头与所述外套壳体一体。

6. 根据权利要求5所述的装置,其特征在于,所述外套壳体包括第一外套壳体和第二外套壳体,所述第一外套壳体和第二外套壳体拼装套在所述便携数据处理设备的外壳上;所述信号插头与所述第二外套壳体一体,且该信号插头的电极导出到所述第二外套壳体上;所述检测模块集成在所述第一外套壳体上,该第一外套壳体上具有与所述第二外套壳体上的电极位置对应的电极,该电极连接所述检测模块;在所述第一外套壳体和第二外套壳体拼装套在所述便携数据处理设备的外壳上时,第一外套壳体的所述电极与第二外套壳体的对应电极相接触。

7. 根据权利要求5所述的装置,其特征在于,所述外套壳体包括第一外套壳体和第二外套壳体,所述第一外套壳体和第二外套壳体拼装套在所述便携数据处理设备的外壳上;所述信号插头与所述第二外套壳体一体,且所述检测模块集成在该第二外套壳体上,所述信号插头的电极与所述检测模块连接。

8. 根据权利要求1至7任一项所述的生理参数检测装置,其特征在于,所述信号插头为音频插头,所述便携数据处理设备对应的第一信号插孔为音频插口;

或者,所述信号插头为数据线插头,所述便携数据处理设备对应的第一信号插孔为数据线插孔。

9. 根据权利要求1至7任一项所述的生理参数检测装置,其特征在于,所述检测模块包括以下检测器中的至少一种:

用于检测生物体血糖值的血糖检测器、用于检测生物体血酮体值的血酮体检测器、用于检测生物体尿糖值的尿糖检测器、用于检测生物体尿酮体值的尿酮体检测器、用于检测生物体血压值的血压检测器、用于检测生物体血脂值的血脂检测器、用于检测生物体胆固醇值的胆固醇检测器、用于检测生物体血氧的血氧检测器、用于检测生物体钾元素水平的钾元素水平检测器、用于检测生物体PH值的PH值检测器、用于检测生物体乳酸盐水平的乳酸盐检测器、用于检测生物体矿物质水平的矿物质检测器、用于检测生物体蛋白质水平的蛋白质检测器、用于检测生物体微分子水平的微分子检测器、用于检测生物体维生素水平的维生素检测器。

10. 根据权利要求1至7任一项所述的装置,其特征在于,所述检测模块为用于检测生物体血糖值的血糖检测模块,其中包括用于检测生物体血糖值的血糖检测器。

生理参数检测装置

技术领域

[0001] 本申请涉及便携数据处理设备的应用技术领域,尤其涉及一种生理参数检测装置。

背景技术

[0002] 目前,便携数据处理设备已经在生产和生活中大量应用。例如手机、掌上电脑、微型和小型平板电脑等便携数据处理设备已经成为人们随身携带的必需品。这些便携数据处理设备通常具有显示屏、处理器、存储器等数据展示和处理的基本硬件,并且目前随着各种便携数据处理设备厂商争相开放其应用平台,使得越来越多的第三方开发者可以为这些便携数据处理设备开发种类繁多、内容新颖的应用程序(APP)。例如以手机为例,目前苹果公司和谷歌公司都开放了其手机开发平台,使得第三方开发者为手机用户开发了数以万计的APP,极大地丰富了人们的生活。

[0003] 生理参数检测装置是用于检测生物体如人体的生理参数的装置,例如用于检测生物体血糖值的血糖仪、用于检测生物体血酮体值的血酮体检测器、用于检测生物体尿糖值的尿糖检测器、用于检测生物体血压值的血压检测器,等等。

[0004] 目前已经出现了一种将生理参数检测装置和便携数据处理设备组合应用的技术方案,主要是利用标准通用的数据接口和连线将所述便携数据处理设备和所述生理参数检测装置连接起来,并建立通信机制,通过所述数据接口、连线以及通信机制使双方可以进行数据的交互,从而可以使生理参数检测装置只用于检测生理参数,降低成本,而生理参数的处理和存储等功能则传输给便携数据处理设备执行,从而可以充分利用便携数据处理设备的数据处理性能和存储性能。

[0005] 现有的这种便携数据处理设备与生理参数检测装置进行信息通信的方案的特点是操作极为复杂,包括:

[0006] 1) 需要连接准备工作,且准备工作复杂,在需要进行信息通信时需要手工将所述便携数据处理设备和生理参数检测装置用专用的数据接口和连线连接起来,建立通信机制,然后才能实现这两个设备之间的通信;如果是采用无线的数据接口连接,则需要预先开启两个设备的无线功能,并进行无线搜索,无线搜索完毕后进行无线适配,适配成功后才能进行信息通信,整个过程也相当繁琐。

[0007] 2) 使用过程中操作复杂,在使用过程中有至少两个相互独立的物理实体,即便携数据处理设备和生理参数检测装置,如果是采用有线通信方式,还要进一步包括数据接口和连接线这些物理实体,用户在操作时无法同时持拿这些物理实体,往往需要双手持拿甚至多人持拿操作才能完成相关的信息传输处理工作,整个过程复杂繁琐。在医生巡视病房等移动医疗的场景中,不方便单手持拿,操作极为不便。

实用新型内容

[0008] 有鉴于此,本实用新型的主要目的在于提供一种生理参数检测装置,以降低生理

参数检测装置与便携数据处理设备配合使用时的操作复杂度,方便用户操作。。

[0009] 本实用新型的技术方案是这样实现的:

[0010] 一种生理参数检测装置,该生理参数检测装置包括:

[0011] 外套壳体,其构造与便携数据处理设备的外壳相配套,具有限位机构,用以套在所述便携数据处理设备的外部,与所述便携数据处理设备的外壳相对限位;

[0012] 检测模块,集成在所述外套壳体上,用于检测生理参数;

[0013] 与所述外套壳体一体或分体的信号插头,该信号插头与所述便携数据处理设备上的第一信号插孔对应配套,该信号插头可以插入所述便携数据处理设备的第一信号插孔内;若该信号插头与所述外套壳体一体,则该信号插头的电极与所述外套壳体上的检测模块连接;若该信号插头与所述外套壳体分体,则该信号插头在插入所述便携数据处理设备的对应的第一信号插孔内时,其电极与所述检测模块接触;

[0014] 所述检测模块通过所述信号插头和第一信号插孔与所述便携数据处理设备进行信息通信。

[0015] 优选的,该生理参数检测装置进一步包括与所述便携数据处理设备的第一信号插孔构造相同的第二信号插孔,该第二信号插孔中的电极分别与所述信号插头中的各个电极对应连接或接触。

[0016] 优选的,若所述信号插头与所述外套壳体一体,则所述第二信号插孔在所述外套壳体上;若所述信号插头与所述外套壳体分体,则所述第二信号插孔在所述信号插头的底座上,或者所述第二信号插孔在所述外套壳体上。

[0017] 优选的,所述信号插头与所述外套壳体分体,所述信号插头的各电极分别在该信号插头的底座上导出;所述外套壳体上在与所述便携数据处理设备的第一信号插孔对应的位置处具有空孔,该空孔的侧方设置有对应的电极,该电极与所述检测模块连接;所述外套壳体在套在所述便携数据处理设备外壳上后,所述信号插头通过所述空孔插入所述便携数据处理设备的第一信号插孔内,且所述信号插头底座上导出的电极与所述空孔侧方对应的电极接触。

[0018] 优选的,所述信号插头与所述外套壳体一体。

[0019] 优选的,所述外套壳体包括第一外套壳体和第二外套壳体,所述第一外套壳体和第二外套壳体拼装套在所述便携数据处理设备的外壳上;所述信号插头与所述第二外套壳体一体,且该信号插头的电极导出到所述第二外套壳体上;所述检测模块集成在所述第一外套壳体上,该第一外套壳体上具有与所述第二外套壳体上的电极位置对应的电极,该电极连接所述检测模块;在所述第一外套壳体和第二外套壳体拼装套在所述便携数据处理设备的外壳上时,第一外套壳体的所述电极与第二外套壳体的对应电极相接触。

[0020] 优选的,所述外套壳体包括第一外套壳体和第二外套壳体,所述第一外套壳体和第二外套壳体拼装套在所述便携数据处理设备的外壳上;所述信号插头与所述第二外套壳体一体,且所述检测模块集成在该第二外套壳体上,所述信号插头的电极与所述检测模块连接。

[0021] 优选的,所述信号插头为音频插头,所述便携数据处理设备对应的第一信号插孔为音频插口;

[0022] 或者,所述信号插头为数据线插头,所述便携数据处理设备对应的第一信号插孔

为数据线插孔。

[0023] 优选的,所述检测模块包括以下检测器中的至少一种:

[0024] 用于检测生物体血糖值的血糖检测器、用于检测生物体血酮体值的血酮体检测器、用于检测生物体尿糖值的尿糖检测器、用于检测生物体尿酮体值的尿酮体检测器、用于检测生物体血压值的血压检测器、用于检测生物体血脂值的血脂检测器、用于检测生物体胆固醇值的胆固醇检测器、用于检测生物体血氧的血氧检测器、用于检测生物体钾元素水平的钾元素水平检测器、用于检测生物体PH值的PH值检测器、用于检测生物体乳酸盐水平的乳酸盐检测器、用于检测生物体矿物质水平的矿物质检测器、用于检测生物体蛋白质水平的蛋白质检测器、用于检测生物体微分子水平的微分子检测器、用于检测生物体维生素水平的维生素检测器。

[0025] 进一步优选的,所述检测模块为用于检测生物体血糖值的血糖检测模块,其中包括用于检测生物体血糖值的血糖检测器。

[0026] 与现有技术相比,本实用新型所述用于检测生理参数的检测模块集成在所述外套壳体上,该外套壳体又可以固定地套在便携数据处理设备的外部,而所述信号插头可以与所述检测装置或便携数据处理设备进行直连或接触连接,在所述信号插头插入便携数据处理设备的第一信号插孔内之后,所述信号插头和第一信号插孔相对固定,所述检测模块通过所述信号插头和第一信号插孔与所述便携数据处理设备进行信息通信。

[0027] 采用本实用新型,用户不必在使用的时候将生理参数检测装置与便携数据处理设备进行额外的电连接操作,或只需要极简单的连接工作(即将插头插入插孔),因此减轻了用户的操作难度。而且由于采用本实用新型的结构方案,所述生理参数检测装置与所述便携数据处理设备相对严密地固定在一起,需要持拿的物理实体仅为一个,因此操作起来极为方便,通常只需要单手持拿就可以完成相关的数据采集操作,尤其非常适合移动医疗的应用场景。

[0028] 另外,现有技术中有些生理参数检测装置可以直接具有信号插头,插入便携数据处理设备的插孔中,以缩短两个设备之间的物理距离,方便用户持拿。但是这种方案中,用户在操作中,外界对所述生理参数检测装置的作用力会直接作用在所述插头上,从而使得该插头和便携数据处理设备插孔之间发生电接触不良的问题,导致信息通信的失败率较高,而且很容易导致便携数据处理设备的对应插孔的损坏。而在本实用新型中,由于所述检测模块集成在所述外套壳体上,外界对所述检测模块施加的力量都承载在了所述外套壳体上,因此不会对所述信号插头和第一信号插孔之间的接触产生直接作用力,避免由于外界作用力的影响导致信号插头和第一信号插孔直接的接触不良的问题,提高生理参数检测装置与便携数据处理设备信息通信的成功率。

附图说明

[0029] 图 1a 所示为本实用新型实施例一中的一种手机及生理参数检测装置的结构示意图;

[0030] 图 1b 为图 1a 所示的外套壳体套在手机外的一种示意图;

[0031] 图 1c 为图 1a 所示生理参数检测装置中的信号插头插入手机对应信号插孔内的一种示意图;

[0032] 图 1d 所示为图 1a 所述实施例中的信号插头及其对应插入的外套壳体的一种从下向上的视角图；

[0033] 图 2a 为本实用新型实施例二所述的手机及生理参数检测装置从斜上方视角观看的结构示意图；

[0034] 图 2b 为图 2a 所述生理参数检测装置从斜下方视角观看的结构示意图；

[0035] 图 3a 为本实用新型实施例三所述的手机及生理参数检测装置的正视图；

[0036] 图 3b 为图 3a 所述生理参数检测装置从斜下方向上视角的一种示意图；

[0037] 图 3c 为图 3a 所述生理参数检测装置在套上所述手机的过程中的示意图；

[0038] 图 4a 为本实用新型实施例四所述的手机和生理参数检测装置从斜下向上视角的示意图；

[0039] 图 4b 为图 4a 所述生理参数检测装置的第一外套壳体套在手机上的且从斜上向下视角的一种示意图；

[0040] 图 4c 为图 4a 所述生理参数检测装置最终套在所述手机上的正视图；

[0041] 图 5a 为本实用新型实施例五所述的手机和生理参数检测装置从斜下向上视角的示意图；

[0042] 图 5b 为图 5a 所述生理参数检测装置的第一外套壳体套在手机上的且从斜上向下视角的一种示意图；

[0043] 图 6a 为本实用新型实施例六所述外套壳体分为两部分时两部分之间的连接限位机构的正视图；

[0044] 图 6b 为图 6a 所述实施例的外套壳体最终套在所述手机上的正视图；

[0045] 图 7a 为本实用新型实施例七中一种手机和生理参数检测装置的结构透视图；

[0046] 图 7b1 为实施例七所述信号插头及其底座的一种正视图；

[0047] 图 7b2 为实施例七所述信号插头及其底座的一种从右侧视角的示意图；

[0048] 图 7c 为实施例七在所述信号插头插入安装有所述外套壳体的手机之后一种示意图；

[0049] 图 8a 为本实用新型实施例八中的一种手机和生理参数检测装置的透视图；

[0050] 图 8b 为图 8a 所述实施例的生理参数检测装置结构的正视图；

[0051] 图 8c 为图 8a 所述生理参数检测装置安装到手机上后的一种示意图；

[0052] 图 9 为本实用新型实施例九所述的一种手机和生理参数检测装置的正视图；

[0053] 图 10 为本实用新型实施例十所述的一种手机和生理参数检测装置的正视图；

[0054] 图 11 为本实用新型实施例十一所述的一种手机和生理参数检测装置的正视图；

[0055] 图 12 为本实用新型实施例十二所述的一种手机和生理参数检测装置的正视图。

具体实施方式

[0056] 下面结合附图及具体实施例对本实用新型再作进一步详细的说明。

[0057] 本实用新型的核心技术方案是公开一种生理参数检测装置，该生理参数检测装置包括：

[0058] 外套壳体，其构造与所述便携数据处理设备的外壳相配套，具有限位机构，用以套在所述便携数据处理设备的外部，与所述便携数据处理设备的外壳相对限位；

[0059] 检测模块,集成在所述外套壳体上,用于检测生理参数;

[0060] 与所述外套壳体一体或分体的信号插头,该信号插头与所述便携数据处理设备上的第一信号插孔对应配套,该信号插头可以插入所述便携数据处理设备的第一信号插孔内;若该信号插头与所述外套壳体一体,则该信号插头的电极与所述外套壳体上的检测模块的信号线连接;若该信号插头与所述外套壳体分体,则该信号插头在插入所述便携数据处理设备的对应的第一信号插孔内时,其电极与所述检测模块的信号线接触;

[0061] 所述检测模块通过所述信号插头和第一信号插孔与所述便携数据处理设备进行信息通信。

[0062] 在一种优选实施例中,所述信号插头为音频插头,所述便携数据处理设备对应的第一信号插孔为音频插口;或者,所述信号插头为数据线插头,所述便携数据处理设备对应的第一信号插孔为数据线插孔;或者所述第一信号插孔也可以是所述便携数据处理设备上的其它插孔如充电插孔等,所述信号插头为与该第一信号插孔配套的插孔。所述音频插头中的电极数由于在具体实施中所采用的接口类型不同,也有可能不同。例如通常的音频接口类型为 TRS 三芯(三个电极)、四芯(四个电极)等等。

[0063] 本实用新型中所述检测模块用于检测生物体(例如人体)的生理参数,例如:血糖值、血酮体值、尿糖值、尿酮体值、血压值、血脂值、胆固醇值、血氧值、钾元素水平、PH 值、乳酸盐水平、矿物质水平、蛋白质水平、微分子水平、维生素水平等等。

[0064] 例如,所述检测模块包括以下检测器中的至少一种:

[0065] 用于检测生物体血糖值的血糖检测器、用于检测生物体血酮体值的血酮体检测器、用于检测生物体尿糖值的尿糖检测器、用于检测生物体尿酮体值的尿酮体检测器、用于检测生物体血压值的血压检测器、用于检测生物体血脂值的血脂检测器、用于检测生物体胆固醇值的胆固醇检测器、用于检测生物体血氧的血氧检测器、用于检测生物体钾元素水平的钾元素水平检测器、用于检测生物体 PH 值的 PH 值检测器、用于检测生物体乳酸盐水平的乳酸盐检测器、用于检测生物体矿物质水平的矿物质检测器、用于检测生物体蛋白质水平的蛋白质检测器、用于检测生物体微分子水平的微分子检测器、用于检测生物体维生素水平的维生素检测器。

[0066] 在一种优选实施例中,所述检测模块为用于检测生物体血糖值的血糖检测模块,其中包括用于检测生物体血糖值的血糖检测器。

[0067] 本实用新型所述的便携数据处理设备可以是任何方便携带的具有数据处理功能的设备,例如手机、平板电脑、掌上电脑(PDA)、便携音视频播放器、以及其它便携数字电子设备等。

[0068] 下面以所述便携数据处理设备为手机为例,具体说明本实用新型所述生理参数检测装置的各种结构的实施例。

[0069] 实施例一:

[0070] 在本实施例一中,所述信号插头是可拆卸的信号插头。插头插入便携数据处理设备的第一信号插孔后,信号插头的各电极与所述第一信号插孔内对应的电极接触,同时信号插头的各电极与外套壳体上电极接触,外套壳体的电极又与所述检测模块的信号线连接。

[0071] 如图 1a 所示为本实用新型实施例一中的一种手机及生理参数检测装置的结构示

意图,其中虚线框中为局部放大图;图 1b 为图 1a 所示的外套壳体套在手机外的一种示意图;图 1c 为图 1a 所示生理参数检测装置中的信号插头插入手机对应信号插孔内的一种示意图。

[0072] 参见图 1a 至图 1c,所述生理参数检测装置 100 用于套在所述手机 111 的外壳外部,可以起到保护手机 111 的作用。该生理参数检测装置 100 具体包括:

[0073] 外套壳体 101,其构造与所述手机 111 的外壳相配套,用以套在所述手机的外部,并与所述手机的外壳相对固定。本实用新型的外套壳体 101 可以采用目前市场上常用的手机壳、手机套等产品的结构,通过卡位、螺丝螺母等结构套在所述手机的外部,与手机外壳相对固定,并可以在手机相应按键或接口位置留出空孔以使用户能够操作手机,可以起到保护手机的现有常规作用,同时又可以正常操作手机。例如本实施例一所述的外套壳体,在手机的音频插孔 112、功能键 113、功能键 114、增减音量键 115 处都留出了相应的空孔,以使得在外套壳体 101 套在手机上之后,用户也可以方便地操作手机。

[0074] 本实用新型对现有手机壳或手机套的改进之处包括:在所述外套壳体 101 上集成有检测模块 102,如上所述,所述检测模块 102 可以用于检测生物例如人体的生理参数。本实施例以及下述实施例中,以检测模块 102 集成在外套壳体 101 的内侧为例进行说明。但是,在其他实施例中,该检测模块也可以集成在外套壳体 101 的任何部位。例如该检测模块可以集成固定在外套壳体 101 的外壳上,尤其可以集成固定在外套壳体 101 的外壳的顶部、下部或者侧面,从而便于磁条卡的滑动刷卡操作。

[0075] 本实用新型所述的生理参数检测装置中还包括与所述外套壳体 101 一体或分体的信号插头 103,例如本实施例一中的信号插头 103 与所述外套壳体 101 为分体结构。该信号插头 103 与所述手机的信号插孔 112 对应配套,为了与后续实施例中的外套壳体上的信号插孔相区别,本文中称所述手机上的信号插孔 112 为第一信号插孔 112。所述信号插头 103 可以插入所述手机的第一信号插孔 112 内。本实施例一所示的信号插头 103 是一种音频插头,所述手机中的对应的第一信号插孔 112 是所述音频插头对应配套的音频插孔。当然所述第一信号插孔也可以是手机上的其它信号插孔,例如数据线插孔,则对应的信号插头为与该数据线插孔配套的数据线插头。本领域技术人员都知道,所述信号插头 103 上具有至少一个电极,如本实施例中的音频插头具体包括电极 1031 ~ 1034,当该信号插头 103 插入所述第一信号插孔 112 后,该信号插头 103 的各个电极分别与所述第一信号插孔 112 中的各个对应电极相接触,用于传导对应的电极信号。

[0076] 为了使手机与所述外套壳体 101 上的检测模块 102 进行信息通信,本实施例中,在所述信号插头 103 的电极 1031 ~ 1034 需要通过内部导线导出到该信号插头 103 的底座 1035 上。所述信号插头 103 底座 1035 上导出的电极种类和数量可以根据所述信号插头、第一信号插孔的具体电极的功能和数量,以及所述检测模块 102 的需求相关。例如,对于手机上常用的音频插孔和插头,其内部具有信号输入电极、信号输出电极(通常分为左右声道两个输出电极)、接地电极等。如果所述检测模块 102 需要向手机输入信息,其检测结果需要输入手机,则可以至少将所述信号插头 103 的输入电极通过内部导线导出到该信号插头 103 的底座上;如果手机内的信息需要输出到检测模块,则可以至少将所述信号插头 103 的输出电极通过内部导线导出到该信号插头 103 的底座上。图 1d 所示为图 1a 所述实施例中的信号插头及其对应插入的外套壳体的一种从下向上的视角图,其中虚线框中为局部放大

图。在该实施例一中,所述信号插头 103 的所有电极都导出到了其底座 1035 上,即底座上露出了对应的电极 1041 ~ 1044,分别与所述电极 1031 ~ 1034 在该信号插头内部通过导线连接。

[0077] 所述外套壳体 101 上的、与所述第一信号插孔 112 对应的空孔 120 的侧方也设置有对应的电极,该电极的数量可以根据需要设置,一般是小于或等于所述信号插头 103 底座上设置的电极数量,但是电极位置需要与所述信号插头 103 底座上的电极位置对应,使得当所述信号插头 103 插入手机的信号插孔 112 中后,所述信号插头 103 底座上的电极可以分别与所述空孔侧方的对应电极接触,用于传导对应的电极信号。例如图 1a 和图 1d 所示,所述空孔 120 侧方设置有 4 个对应的电极 1051 ~ 1054,当所述信号插头 103 插入手机的信号插孔 112 中后,所述信号插头 103 底座上的电极 1041 ~ 1044 可以分别与所述空孔 120 侧方的对应电极 1051 ~ 1054 接触,从而可以传导对应的电极信号。

[0078] 所述空孔 120 侧方的电极可以根据需要与所述检测模块 102 电连接,例如如果所述检测模块 102 需要向手机输入信息,其检测结果需要输入手机,则可以至少将所述空孔 120 侧方的用于输入信号的电极与所述检测模块 102 电连接;如果手机内的信息需要输出到检测模块 102,则可以至少将所述空孔 120 侧方的用于输出信号的电极与所述检测模块 102 连接。当然,如图 1a 和图 1d 所示,在该实施例一中,可以将所述空孔 120 侧方的所有电极 1051 ~ 1054 与所述检测模块 102 连接,检测模块 102 可以根据需要使用其中的任何电极。当所述信号插头 103 插入手机的信号插孔 112 中后,所述信号插头 103 底座上的电极 1041 ~ 1044 可以分别与所述空孔 120 侧方的对应电极 1051 ~ 1054 接触,可以实现手机和所述检测模块 102 之间的信号传输。当所述信号插头 103 未插入手机的信号插孔 112 中时,该信号插孔 112 可以用于现有的功能,例如音频插孔可以插入耳机话筒插头输出音乐以及接收话筒的声音。

[0079] 至于所述外套壳体具体采用何种结构以套在手机外壳上,本实用新型不做具体限定,例如可以采用现有的技术方案,例如所述外套壳体可以采用卡位结构套在手机上,也可以采用螺丝螺母等机构套在手机上,等等。只要与手机外壳相对固定即可。施加在外套壳体上的力,大部分由外套壳体和手机外壳承受,对所述信号插头和信号插孔间的接触施力很小,避免信号插头和信号插孔直接的接触不良。

[0080] 在上述图 1a 至图 1d 所述的实施例一中,所述信号插头与所述外套壳体是分体的。在本实用新型另外的实施例中,所述信号插头可以与所述外套壳体是一体的,即所述信号插头可以集成在所述外套壳体上。

[0081] 实施例二:

[0082] 图 2a 为本实用新型实施例二所述的手机及其生理参数检测装置从斜上方视角观看的结构示意图;图 2b 为图 2a 所述生理参数检测装置从斜下方视角观看的结构示意图。所述信号插头 203 集成在所述外套壳体 201 上,所述检测模块 102 与所述信号插头 203 的电极对应相连,例如图 2a 中所述信号插头 203 的是具有四个电极的音频插头,则可以将该音频插头的四个电极都与所述检测模块 102 连接起来。检测模块 102 可以根据具体的功能使用其中的任何电极进行信号传输。所述信号插头 203 的位置需要与手机的所述信号插孔 112 的位置对应。为了实现所述信号插头 203 可以插入到所述信号插孔 112 中的同时,所述外套壳体 201 可以套在手机 111 的外壳上,在一种实施方式中,所述外套壳体 201 可以采用

非刚性固型的材料,例如一些硬质硅胶、塑料、或皮质材料,其具有一定硬度可以保护手机,也可以承受一定的力量,但同时也具有一定的弯折性能,在向所述手机上安装这种外套壳体 201 时,可以先将所述信号插头 203 插入手机的信号插孔 112 中,然后利用所述外套壳体 201 的弯折性能,对所述外套壳体的边缘向外侧施力使外套壳体变形,从而使手机可以放入外套壳体中,之后停止施力,外套壳体恢复原形,从而可以较紧地套在所述手机的外壳上。同时,通过上述结构的电极连接方式,可以实现手机和所述检测模块 102 之间的信号传输。

[0083] 另外,如果所述外套壳体采用刚性固型材料,如金属材料,则可以采用特殊的卡位结构套在手机上,也可以将所述外套壳体分成若干部分,再采用螺丝螺母等机构套在手机上,等等。只要所述外套壳体能与手机外壳相对固定即可。

[0084] 当然,为了实现所述信号插头 203 可以插入到所述信号插孔 112 中的同时,所述外套壳体 201 可以套在手机外壳上,也可以采用其它实施方式。

[0085] 实施例三:

[0086] 图 3a 为本实用新型实施例三所述的手机及其生理参数检测装置的正视图;图 3b 为图 3a 所述生理参数检测装置从斜下方向上视角的一种示意图;图 3c 为图 3a 所述生理参数检测装置在套上所述手机的过程中的示意图。参见图 3a 至图 3c,该实施例三与实施例二相同之处是所述信号插头 203 集成在所述外套壳体 301 上,所述检测模块 102 与所述信号插头 203 的电极对应相连,所述信号插头 203 的位置需要与手机的所述信号插孔 112 的位置(如图中的虚线表示该信号插孔的位置)对应。与实施例二的不同之处在于,本实施例三中所述外套壳体 301 的下方没有闭合,即该外套壳体 301 下方是一个大空口 303,如图 3b 所示。这样所述外套壳体 301 就可以从上到下插向手机 111,如图 3a 所示。进而所述外套壳体 301 可以由上向下滑动安装到所述手机外壳上,同时所述信号插头也通过由上向下的动作,插入所述信号插孔中,如图 3c 所示。最终,实现所述信号插头 203 可以插入到所述信号插孔 112 中的同时,所述外套壳体 301 可以套在手机 111 外壳上。

[0087] 实施例四:

[0088] 图 4a 为本实用新型实施例四所述的手机生理参数检测装置从斜下向上视角的示意图;图 4b 为图 4a 所述生理参数检测装置的第一外套壳体套在手机上的且从斜上向下视角的一种示意图;图 4c 为图 4a 所述生理参数检测装置最终套在所述手机上的正视图。参见图 4a 至图 4c,所述生理参数检测装置的外套壳体分为两部分,包括第一外套壳体 411 和第二外套壳体 412,第一外套壳体 411 主要用于保护手机,套在手机 111 的外壳上,所述信号插头 203 可以集成在第二外套壳体 412 上,所述检测模块 102 集成在所述第一外套壳体 411 上。所述第二外套壳体 412 上具有与所述信号插头 203 的电极对应相连的电极,例如本实施例中还是以具有四个电极的音频插头为例,所述第二外套壳体 412 上具有与所述音频插头即信号插头 203 的各个电极对应相连的电极 441 ~ 444;所述第一外套壳体 411 上与与所述电极 441 ~ 444 对应的位置上,具有对应的电极 451 ~ 454,所述电极 451 ~ 454 与所述检测模块 102 连接,检测模块 102 可以根据具体的功能使用其中的任何电极进行信号传输。如图 4b 所示,所述第一外套壳体 411 套在手机 111 的外壳上用于平时保护手机(例如可以从下到上滑动套在手机外壳上)。所述信号插头 203 的位置需要与手机的所述信号插孔 112 的位置对应,在需要使用所述检测模块 102 时,可以将所述第二外套壳体 412 套在手机的外壳上(例如可以从上到下滑动套在手机外壳上),同时所述信号插头 203 可以插入到所述信

号插孔 112 中,最终所述第一外套壳体 411 和第二外套壳体 412 都套在手机 111 的外壳上,且所述信号插头 203 正好插入手机的信号插孔 112 中,如图 4c 所示。通过上述结构的电极连接方式,可以实现手机 111 和所述检测模块 102 之间的信号传输。

[0089] 实施例五:

[0090] 图 5a 为本实用新型实施例五所述的手机生理参数检测装置从斜下向上视角的示意图;图 5b 为图 5a 所述生理参数检测装置的第一外套壳体套在手机上的且从斜上向下视角的一种示意图。参见图 5a 至图 5b,该实施例五与实施例四相似,所述生理参数检测装置的外套壳体分为两部分,包括第一外套壳体 511 和第二外套壳体 512,第一外套壳体 511 主要用于保护手机,套在手机 111 的外壳上,所述信号插头 203 可以集成在第二外套壳体 512 上,所述检测模块 102 也集成在所述第二外套壳体 512 上。该检测模块 102 与第二外套壳体 512 上的所述信号插头 203 的电极对应相连,检测模块 102 可以根据具体的功能使用其中的任何电极进行信号传输。所述第一外套壳体 511 套在手机外壳上用于平时保护手机。所述信号插头 203 的位置需要与手机的所述信号插孔 112 的位置对应,在需要使用所述检测模块 102 时,可以将所述第二外套壳体 512 套在手机外壳上,同时所述信号插头 203 可以插入到所述信号插孔 112 中。通过上述结构的电极连接方式,也可以实现手机和所述检测模块 102 之间的信号传输,完成各种信息的传输功能。

[0091] 上述实施例四和实施例五中,至于所述第一外套壳体和第二外套壳体具体采用何种结构以套在手机外壳上,并与所述手机外壳相对固定,本实用新型不做具体限定,例如可以采用现有的技术方案,例如如果所述外套壳体采用非刚性固型的且具有一定弯折性能的材料,例如一些硬质硅胶、塑料、或皮质材料,可以采用卡位结构并利用手工施力安装套在手机上;如果所述外套壳体采用刚性固型材料,如金属材料,则可以采用特殊的卡位结构套在手机上,也可以采用螺丝螺母等机构套在手机上,所述第一外套壳体和第二外套壳体之间也可以采用卡位结构或螺丝螺母机构进行限位固定,等等。只要所述第一外套壳体和第二外套壳体能与手机外壳相对固定即可。

[0092] 实施例六:

[0093] 例如,图 6a 为本实用新型实施例六所述外套壳体分为两部分时两部分之间的连接限位机构的正视图,图 6b 为图 6a 所述实施例的外套壳体最终套在所述手机上的正视图。参见图 6a 和图 6b,该实施例六中,也分为两部分外套壳体,即第一外套壳体 611 和第二外套壳体 612,本实施例六可以在基于上述实施例四或实施例五的基础上进行改进,区别是在本实施例六中,所述第一外套壳体 611 两侧具有卡位机构 601,所述第二外套壳体 612 两侧的对位位置也具有与所述卡位机构 601 配套的卡位机构 602,图 6a 中的虚线椭圆中是所述左侧卡位结构的放大图,右侧卡位结构也是与左边对称的相同结构。在安装所述外套壳体时,所述第一外套壳体 611 从手机的下侧从下向上滑动,套在手机外壳上,所述第二外套壳体 612 从手机的上侧从上向下滑动,套在手机外壳上,且所述信号插头 203 可以插入手机的信号插孔 112 中。当两个外套壳体正好套在手机外壳上后,所述卡位机构 601 和 602 正好可以进行卡位以限制所述两个外套壳体在手机上下方向的移动,起到限位作用,而且由于外套壳体边缘的凹槽可以起到与手机前后左右的限位作用,从而使得手机和所述两个外套壳体相对固定,且施加在外套壳体上的力,大部分由外套壳体和手机外壳承受,对所述信号插头和信号插孔间的接触施力很小,避免信号插头和信号插孔直接的接触不良。

[0094] 当然,本领域人员可以想到,所述卡位机构也可以替换为螺丝螺母等类似的限位机构。

[0095] 上述实施例中,如果希望使用所述第一信号插孔进行原有的功能操作,例如如果所述第一信号插孔为音频接口,如果希望利用该音频接口插入耳机话筒插头以输出音乐以及接收话筒的声音,则需要从所述第一信号插孔中拔出本实用新型所述的信号插头;如果所述第一信号插孔为数据线插孔,如果希望利用数据线接口插入数据线以传输数据,则需要从所述第一信号插孔中拔出本实用新型所述的信号插头。

[0096] 在本实用新型另外的实施例中,为了方便使用手机的第一信号插孔的原有功能,还可以在上述各实施例的基础上,在所述外套壳体上进一步增加一个相应的信号插孔,在本实用新型中称之为第二信号插孔,这样在将本实用新型所述的信号插头插入所述第一信号插孔中后,既可以实现手机与所述检测模块的信息通信,同时也可以实现手机第一信号插孔的原有功能。下面分别介绍进一步的实施例。

[0097] 实施例七:

[0098] 图 7a 为本实用新型实施例七中一种手机和生理参数检测装置的结构透视图。参见图 7a,该实施例七是在上述实施例一的基础上进行的改进,与实施例一的区别是该实施例七在所述信号插头 103 的底座 1035 上增加了与所述手机上的第一信号插孔 112 构造相同的第二信号插孔 122,该第二信号插孔 122 相当于所述第一信号插孔 112 的一个扩展插孔,该第二信号插孔 122 的各个电极与所述信号插头 103 的各对应电极电连接,当所述信号插头 103 插入手机上的所述第一信号插孔 112 后,由于信号插头 103 的各电极与第一信号插孔 112 的各电极接触,因此该第二信号插孔 122 的各电极可以与所述第一信号插孔 112 内的对应的各个电极接通,因此该第二信号插孔 122 可以代替第一信号插孔 112 的原有功能。在具体实施中,如果第一信号插孔 112 是音频接口,则该第二信号插孔 122 也是相同的音频接口,如果第一信号插孔 112 是数据线接口,则该第二信号插孔 122 也是相同的数据线接口。

[0099] 本实施例七中,所述信号插头 103 上具体有的电极的种类和数量要与所述第一信号插孔 112 中的电极种类和数量对应相同,对应的,所述第二信号插孔 122 的电极种类和数量也要和第一信号插孔 112 的电极种类和数量相同。

[0100] 现在还以信号插头和插孔具有四个电极为例进行说明。如图 7b1 为实施例七所述信号插头及其底座的一种正视图,其中的虚线标识了所述信号插头 103 与第二信号插孔 122 的连接关系,所述信号插头 103 具体包括电极 1031 ~ 1034,对应的,所述第二信号插孔 122 也包括对应的四个电极 1 ~ 4,分别与所述电极 1031 ~ 1034 通过内部导线连接。图 7b2 为实施例七所述信号插头及其底座的一种从右侧视角的示意图,其中所述底座上露出了对应的电极 1041 ~ 1044,分别与所述电极 1031 ~ 1034 在该信号插头内部通过导线连接。当所述信号插头 103 插入所述第一信号插孔 112 后,该信号插头 103 的各个电极分别与所述第一信号插孔 112 中的各个对应电极相接触,一方面所述第一信号插孔 112 的各个电极分别与所述第二信号插孔 122 的各个对应电极导通,其它的信号插头如扬声器的信号插头 701 可以插入该第二信号插孔 122 从而可以与手机内部进行信号通信,手机的音频可以输出给扬声器发出声音;另一方面,由于所述信号插头 103 的各个电极都从其底座上的电极 1041 ~ 1044 导出,而本实施例七的所述外套壳体 101 与实施例一相同,如图 1a 和 1d

所示,即在所述外套壳体 101 中,与所述第一信号插孔 112 对应的空孔 120 的侧方也设置有对应的电极,该电极的数量可以根据需要设置,一般是小于或等于所述信号插头 103 底座上设置的电极数量,但是电极位置需要与所述信号插头 103 底座上的电极位置对应,使得当所述信号插头 103 插入手机的信号插孔 112 中后,所述信号插头 103 底座上的电极可以分别与所述空孔 120 侧方的对应电极接触,而所述空孔 120 侧方的电极可以根据需要与所述检测模块 102 电连接,因此可以实现手机与所述检测模块之间的信号通信。

[0101] 图 7c 为本实施例七在所述信号插头 103 插入安装有所述外套壳体 101 的手机之后一种示意图,如图 7c 所示,此时,手机既可以与所述检测模块 102 进行信号通信,外界的设备例如扬声器的插头 701 也可以插入所述第二信号插孔,从而使得手机可以同时与所述生理参数检测装置进行信号通信。

[0102] 当然,在本实施例的替换方案中,所述第二信号插头 122 也可以设置在所述外套壳体 101 上,该第二信号插头 122 的电极与所述检测模块 102 连接,在所述信号插头 103 插入安装有所述外套壳体 101 的手机之后,由于信号插头 103 底座上的电极 1041 ~ 1042 分别与外套壳体空孔 120 侧方的电极 1051 ~ 1054 接触,因此手机既可以与所述检测模块 102 进行信号通信,外界的扬声器的插头 701 也可以插入所述第二信号插孔,从而使得手机可以同时与所述生理参数检测装置进行信号通信。

[0103] 实施例八:

[0104] 图 8a 为本实用新型实施例八中的一种手机和生理参数检测装置的透视图;图 8b 为图 8a 所述实施例的生理参数检测装置结构的正视图;图 8c 为图 8a 所述生理参数检测装置安装到手机上后的一种示意图。参见图 8a 和图 8b,该实施例八是对上述实施例二进行了改进,与实施例二的区别是在所述外套壳体上增加了与所述手机上的第一信号插孔 112 构造相同的第二信号插孔 122,该第二信号插孔 122 相当于所述第一信号插孔 112 的一个扩展插孔。该第二信号插孔 122 的各个电极与所述信号插头 203 的各对应电极电连接,当所述信号插头 203 插入手机上的所述第一信号插孔 112 后,由于信号插头 203 的各电极与第一信号插孔 112 的各电极接触,因此该第二信号插孔 122 的各电极可以与所述第一信号插孔 112 内的对应的各个电极接通,因此该第二信号插孔 122 可以代替第一信号插孔 112 的原有功能。在具体实施中,如果第一信号插孔 112 是音频接口,则该第二信号插孔 122 也是相同的音频接口,如果第一信号插孔 112 是数据线接口,则该第二信号插孔 122 也是相同的数据线接口。

[0105] 本实施例八中,所述信号插头 203 上具体有的电极的种类和数量要与所述手机的第一信号插孔中的电极种类和数量对应相同,对应的,所述第二信号插孔 122 的电极种类和数量也要和第一信号插孔 112 的电极种类和数量相同。

[0106] 现在还以信号插头和插孔具有四个电极为例进行说明。如图 8b 中所述虚线椭圆内是所述第二信号插孔 122 的一个局部放大图,所述信号插头 203 具体包括四个电极 1 ~ 4 (图中的电极 1 ~ 4 为信号插头的四个电极 1031 ~ 1034 的引线),这四个电极通过内部导线分别与所述第二信号插孔 122 的四个电极 1 ~ 4 连接,同时这四个电极中的至少一个还要分别与检测模块 102 连接。因此本实施例八的外套壳体 201 安装到手机上后,如图 8c 所示,所述信号插头 203 插入手机的第一信号插孔,手机既可以与所述检测模块 102 进行信号通信,外界的设备例如扬声器的插头 701 也可以插入所述第二信号插孔 122,从而使得手

机可以同时与所述生理参数检测装置进行信号通信。

[0107] 类似的,本实用新型还可以在上述实施例三至实施例六的基础上增加第二信号插孔。具体实施例如下所述。

[0108] 实施例九:

[0109] 图9为本实用新型实施例九所述的一种手机和生理参数检测装置的正视图。该实施例九是对上述实施例三进行的改进,与实施例三的区别是在所述外套壳体上增加了与所述手机上的第一信号插孔112构造相同的第二信号插孔122,如图9中的虚线部分所示为外套壳体301内部的所述第二信号插孔122及其电极的连接关系,该第二信号插孔122相当于所述第一信号插孔112的一个扩展插孔。该第二信号插孔122的各个电极与所述信号插头203的各对应电极电连接,当所述信号插头203插入手机上的所述第一信号插孔112后,由于信号插头203的各电极与第一信号插孔112的各电极接触,因此该第二信号插孔122的各电极可以与所述第一信号插孔内的对应的各个电极接通,因此该第二信号插孔122可以代替第一信号插孔112的原有功能。

[0110] 本实施例九中,所述信号插头203上具体有的电极的种类和数量要与所述手机的第一信号插孔中的电极种类和数量对应相同,对应的,所述第二信号插孔122的电极种类和数量也要和第一信号插孔112的电极种类和数量相同。现在还以信号插头和插孔具有四个电极为例进行说明。如图9中所述虚线椭圆内是所述第二信号插孔122的一个局部放大图,所述信号插头203具体包括四个电极1~4,分别与所述第二信号插孔122的四个电极1~4连接,同时这四个电极中的至少一个还要分别与检测模块102连接。因此本实施例九的外套壳体201安装到手机上后,所述信号插头203插入手机的第一信号插孔,手机既可以与所述检测模块102进行信号通信,外界的设备例如扬声器的插头701也可以插入所述第二信号插孔122,从而使得手机可以同时与所述生理参数检测装置进行信号通信。

[0111] 实施例十:

[0112] 图10为本实用新型实施例十所述的一种手机和生理参数检测装置的正视图。该实施例十是对上述实施例四进行的改进,与实施例四的区别是在所述第二外套壳体412上增加了与所述手机上的第一信号插孔112构造相同的第二信号插孔122,如图10中的虚线部分所示为第二外套壳体412内部的所述第二信号插孔122及其电极的连接关系,该第二信号插孔122相当于所述第一信号插孔112的一个扩展插孔。该第二信号插孔122的各个电极与所述信号插头203的各对应电极电连接,当所述信号插头203插入手机上的所述第一信号插孔112后,由于信号插头203的各电极与第一信号插孔112的各电极接触,因此该第二信号插孔122的各电极可以与所述第一信号插孔内的对应的各个电极接通,因此该第二信号插孔122可以代替第一信号插孔112的原有功能。

[0113] 本实施例十中,所述信号插头203上具体有的电极的种类和数量要与所述手机的第一信号插孔中的电极种类和数量对应相同,对应的,所述第二信号插孔122的电极种类和数量也要和第一信号插孔112的电极种类和数量相同。现在还以信号插头和插孔具有四个电极为例进行说明。如图10中所述虚线椭圆内是所述第二信号插孔122的一个局部放大图,所述信号插头203具体包括四个电极1~4,分别与所述第二信号插孔122的四个电极1~4连接,同时这四个电极中的至少一个还要分别与检测模块102连接,例如此处的四个电极1~4分别与所述电极441~444连接,当外套壳体安装到手机上后,所述信号插头

203 插入手机的第一信号插孔,所述电极 441 ~ 444 又与所述第一外套壳体 411 上的电极 451 ~ 454 接触,而所述电极 451 ~ 454 与所述检测模块 102 连接,因此手机可以通过所述电极的导通连接与所述检测模块 102 进行信号通信,外界的设备例如扬声器的插头 701 也可以插入所述第二信号插孔 122,从而使得手机可以同时与所述生理参数检测装置进行信号通信。

[0114] 当然,图 10 中所述第二信号插孔也可以设置在所述第一外套壳体 411 上,其电极 1 ~ 4 分别与所述各个电极 451 ~ 454 连接。

[0115] 实施例十一:

[0116] 图 11 为本实用新型实施例十一所述的一种手机和生理参数检测装置的正视图。该实施例十一是对上述实施例五进行的改进,与实施例五的区别是在所述第二外套壳体 512 上增加了与所述手机上的第一信号插孔 112 构造相同的第二信号插孔 122,如图 11 中的虚线部分所示为第二外套壳体 512 内部的所述第二信号插孔 122 及其电极的连接关系,该第二信号插孔 122 相当于所述第一信号插孔 112 的一个扩展插孔。该第二信号插孔 122 的各个电极与所述信号插头 203 的各对应电极电连接,当所述信号插头 203 插入手机上的所述第一信号插孔 112 后,由于信号插头 203 的各电极与第一信号插孔 112 的各电极接触,因此该第二信号插孔 122 的各电极可以与所述第一信号插孔内的对应的各个电极接通,因此该第二信号插孔 122 可以代替第一信号插孔 112 的原有功能。

[0117] 本实施例十一中,所述信号插头 203 上具体有的电极的种类和数量要与所述手机的第一信号插孔中的电极种类和数量对应相同,对应的,所述第二信号插孔 122 的电极种类和数量也要和第一信号插孔 112 的电极种类和数量相同。现在仍以信号插头和插孔具有四个电极为例进行说明。如图 11 中所述虚线椭圆内是所述第二信号插孔 122 的一个局部放大图,所述信号插头 203 具体包括四个电极 1 ~ 4,分别与所述第二信号插孔 122 的四个电极 1 ~ 4 连接,同时这四个电极中的至少一个还要分别与检测模块 102 连接,例如此处的四个电极 1 ~ 4 都与所述检测模块 102 连接,因此当所述外套壳体安装到手机上后,所述信号插头 203 插入手机的第一信号插孔 112,手机可以通过所述电极的导通连接与所述检测模块 102 进行信号通信,外界的设备例如扬声器的插头 701 也可以插入所述第二信号插孔 122,从而使得手机可以同时与所述生理参数检测装置进行信号通信。

[0118] 当然,图 11 中所述第二信号插孔也可以设置在所述第一外套壳体 511 上,但是需要在第二外套壳体 512 上设置所述实施例十所述的电极 441 ~ 445,以及在第一外套壳体 511 上设置所述实施例十所述的电极 451 ~ 454,该电极 451 ~ 454 分别与所述信号插头 203 的各个电极 1 ~ 4 连接。

[0119] 实施例十二:

[0120] 图 12 为本实用新型实施例十二所述的一种手机和生理参数检测装置的正视图。与上述实施例十一类似,本实施例十二还可以对上述实施例六进行改进,与实施例六的区别是在所述第二外套壳体 612 上增加了与所述手机上的第一信号插孔 112 构造相同的第二信号插孔 122,该第二信号插孔 122 的具体构造和电极连接关系与上述实施例十一相同,此处不再赘述。

[0121] 当然,在本实用新型中,所述第二信号插孔也可以位于所述外套壳体的其它位置,只要该第二信号插孔的各电极与所述信号插头的电极直接连接或间接接触即可。

[0122] 例如在一个具体的应用实施例场景中,可以使用本实用新型来检测生物体的血糖水平。所述检测模块 102 可以是血糖检测器,用于检测生物体的血糖水平。在使用时,将所述信号插头 103 或 203 插入到手机的所述第一信号插孔 112 中,从而实现手机和所述血糖检测器的信号连接,所述血糖检测器在检测到生物体的血糖值后,通过上述的电极连接,将该血糖值传送手机,手机接收到血糖值后,可以通过内置的应用程序(APP)将血糖值显示在显示屏上。并且,还可以应用 APP 对多个血糖值及其相关的饮食、用药、运动等影响血糖值的相关信息进行管理,以方便医护人员和患者对患者的健康状况参数有更加直观的了解,从而做出更为准确和有针对性的治疗方案。

[0123] 以上所述仅为本实用新型的较佳实施例而已,并不用以限制本实用新型,凡在本实用新型的精神和原则之内,所做的任何修改、等同替换、改进等,均应包含在本实用新型保护的范围之内。

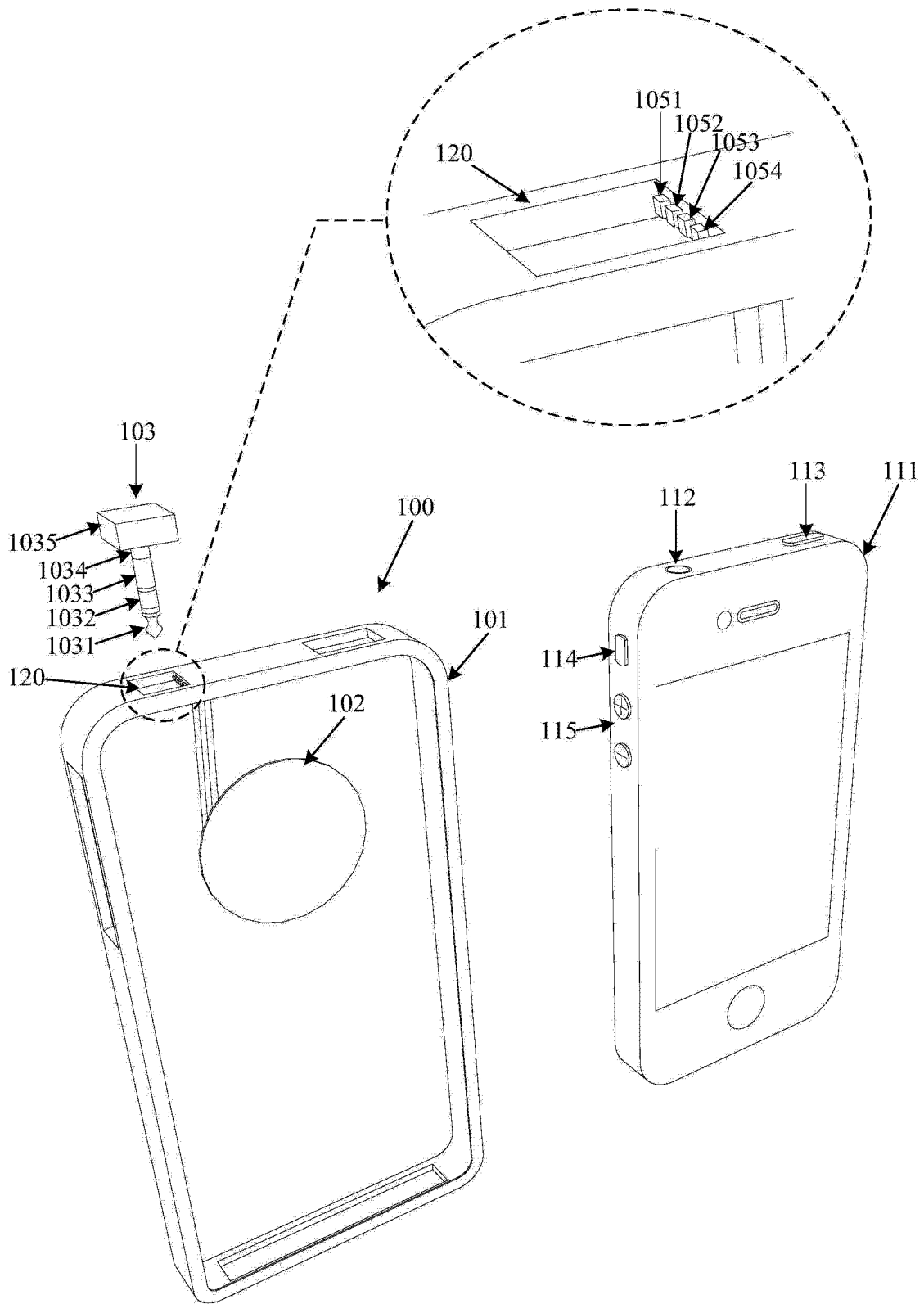


图 1a

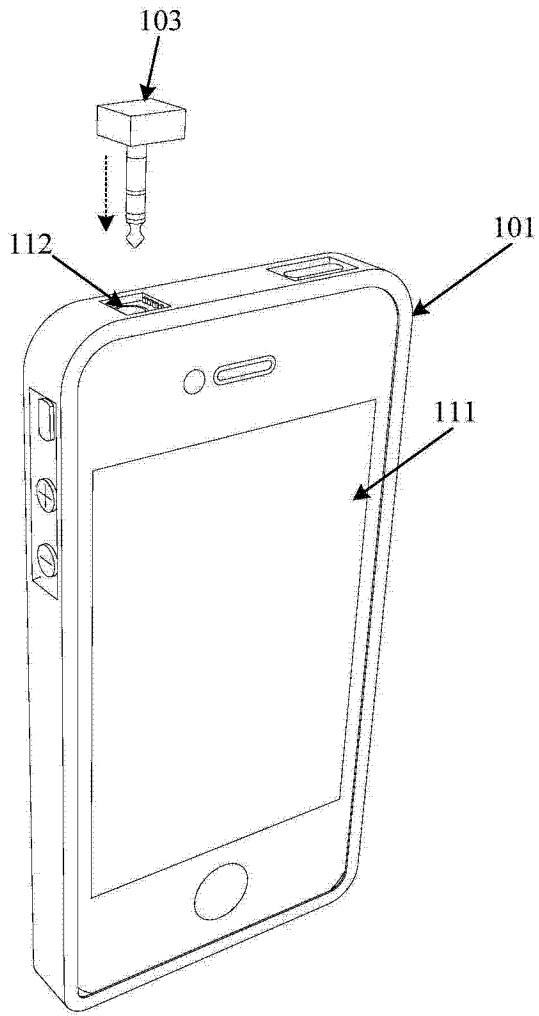


图 1b

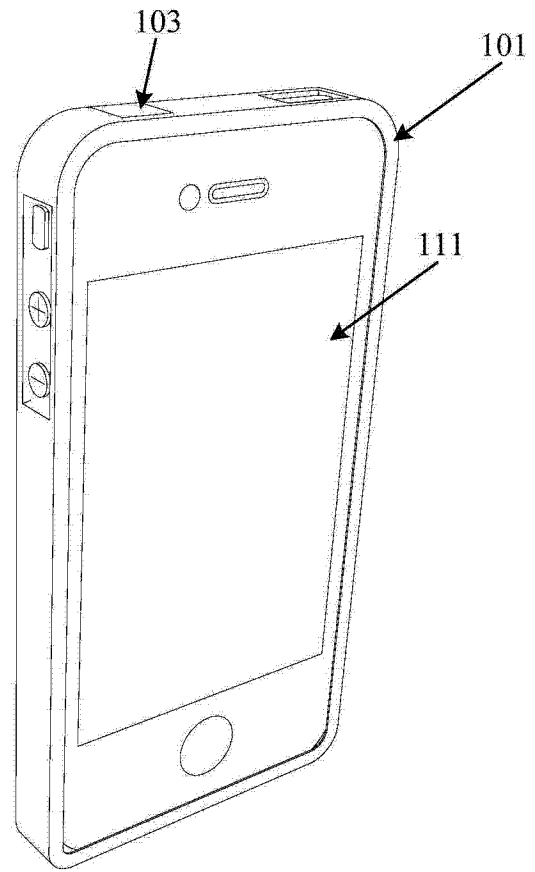


图 1c

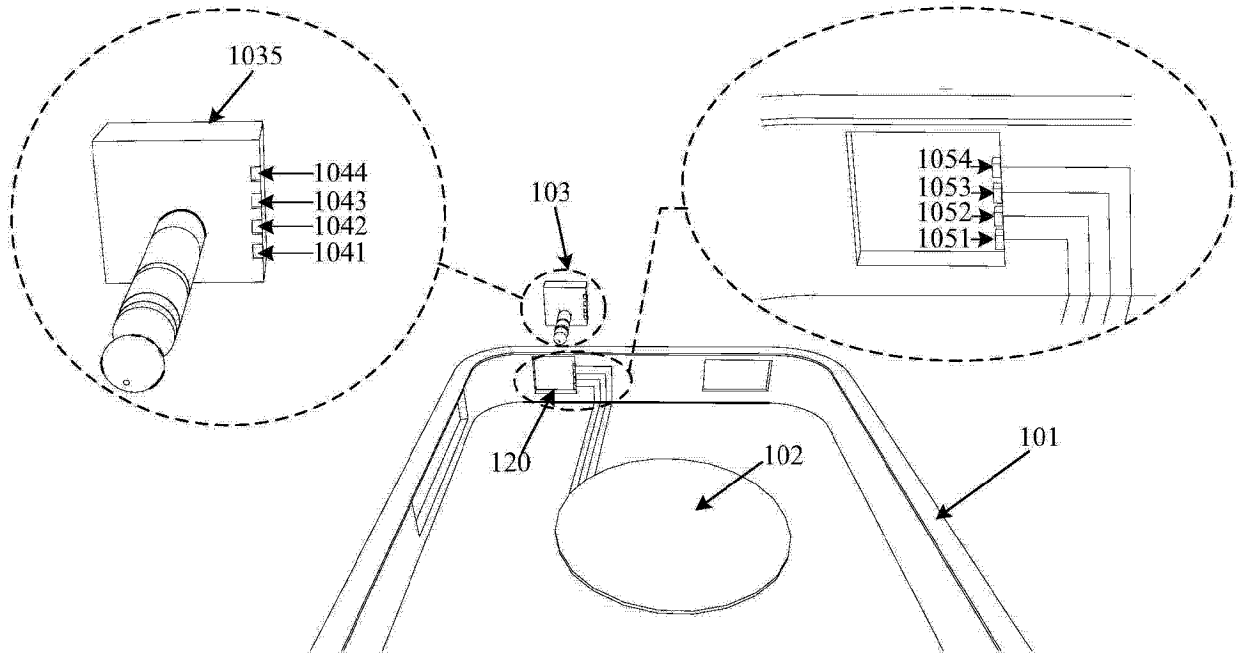


图 1d

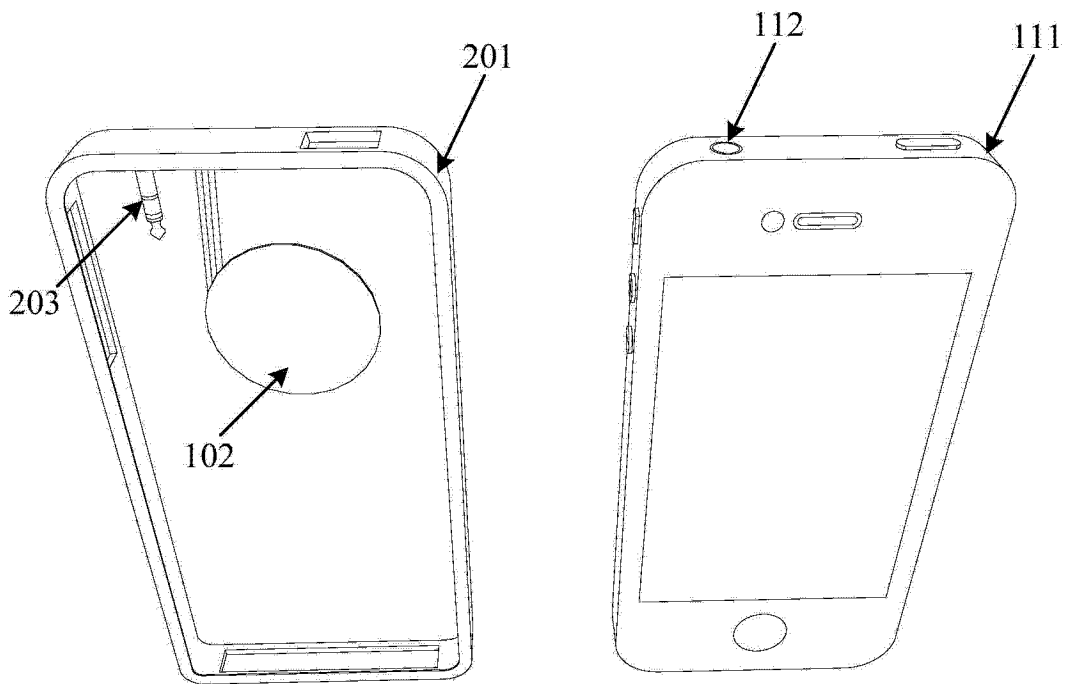


图 2a

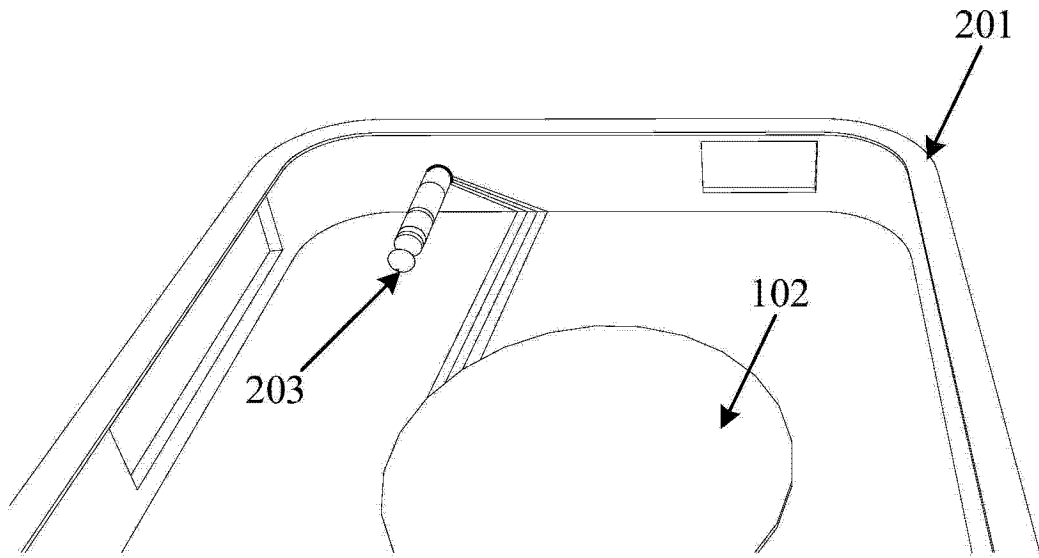


图 2b

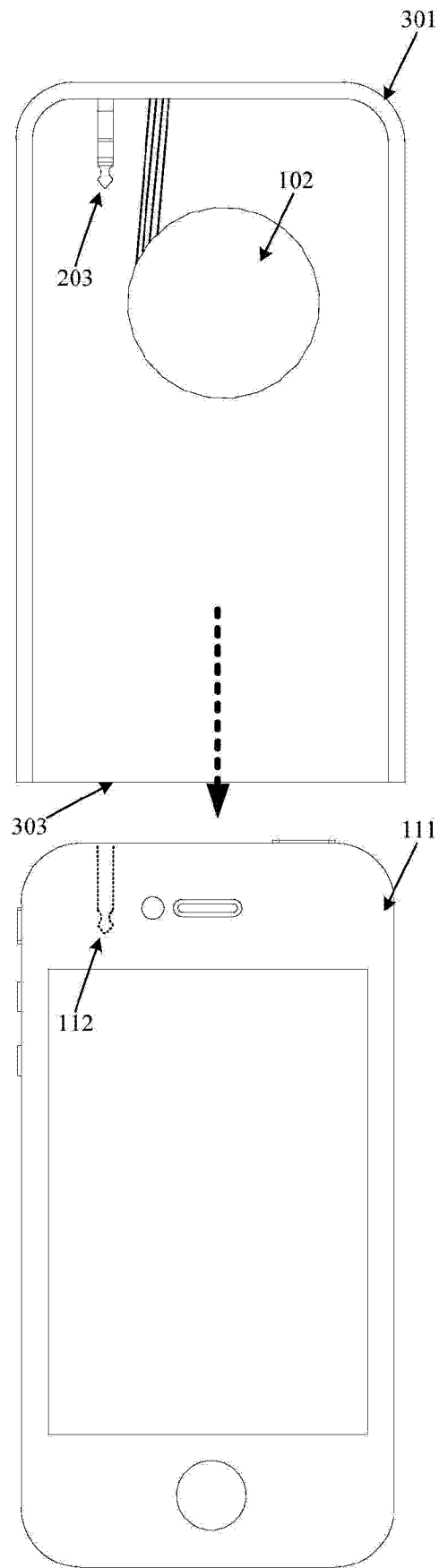


图 3a

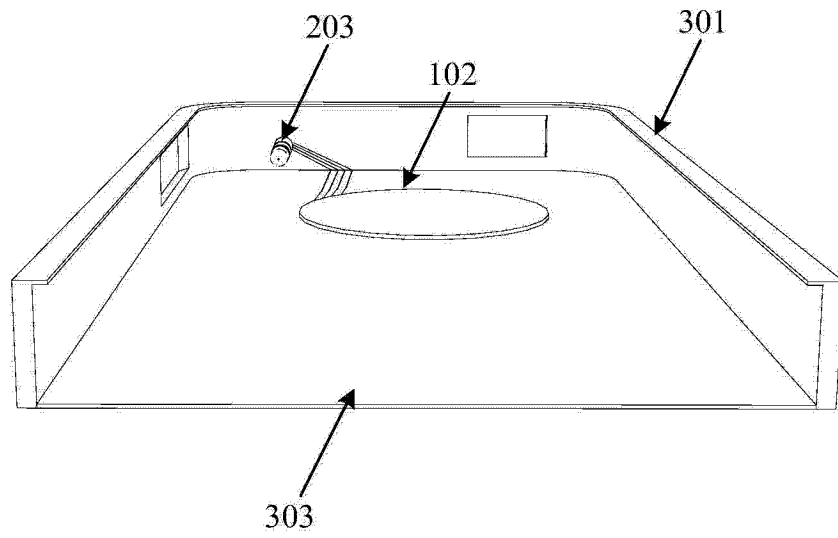


图 3b

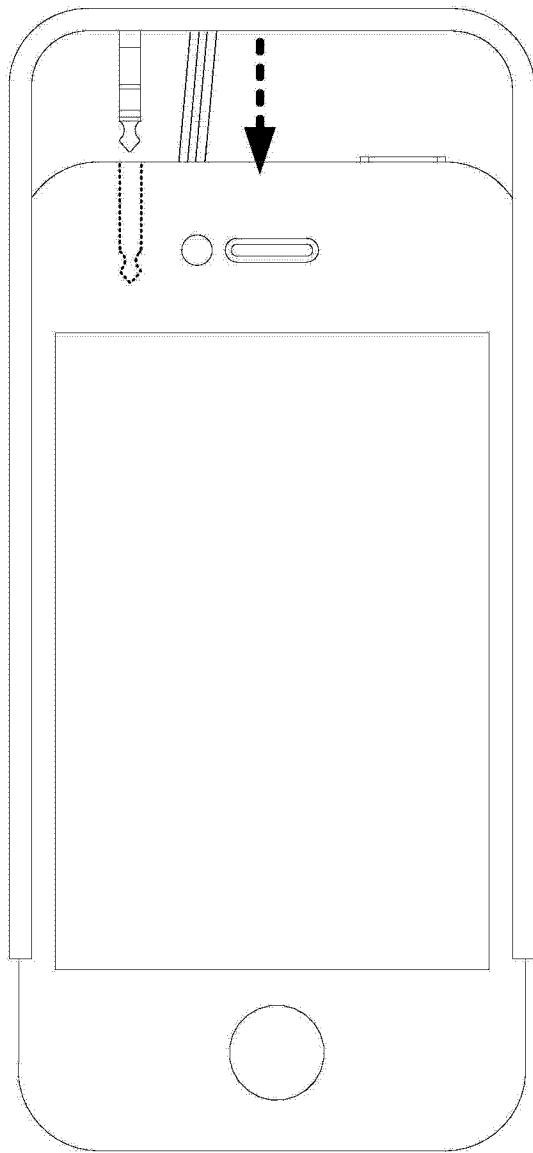


图 3c

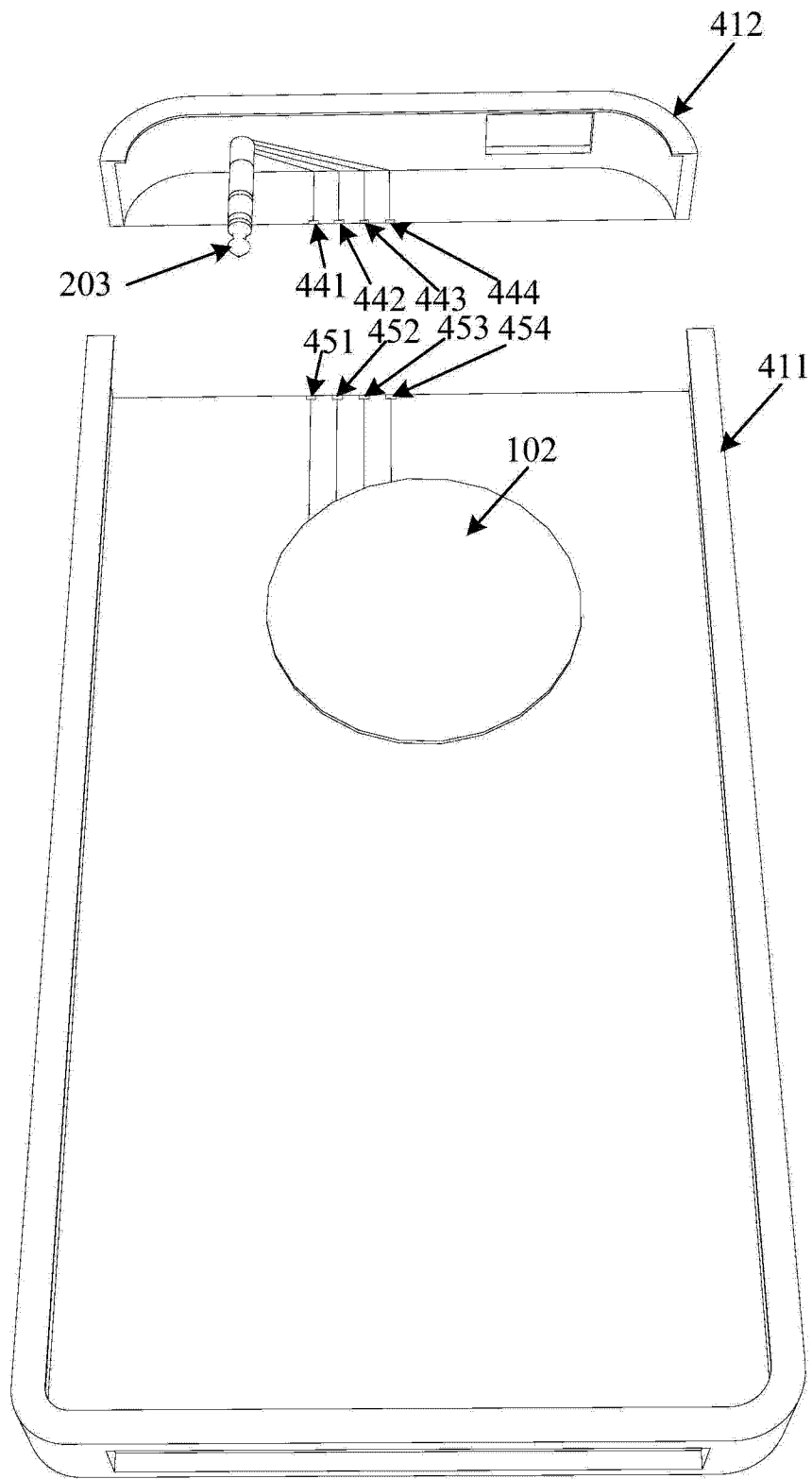


图 4a

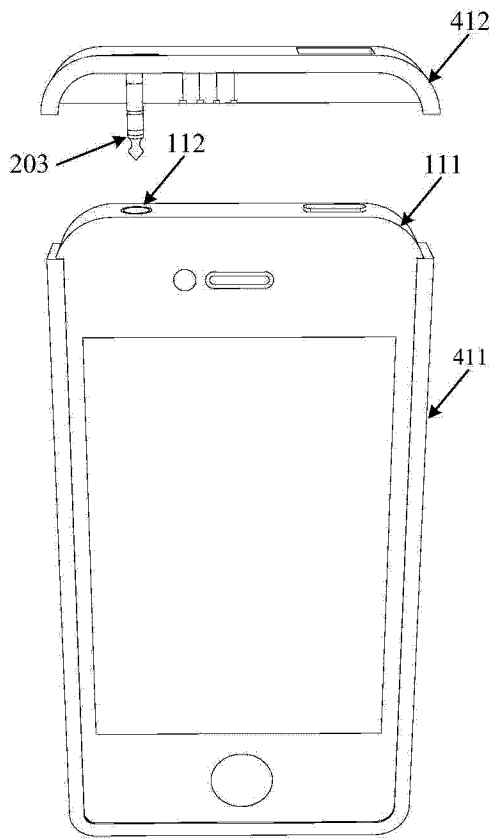


图 4b

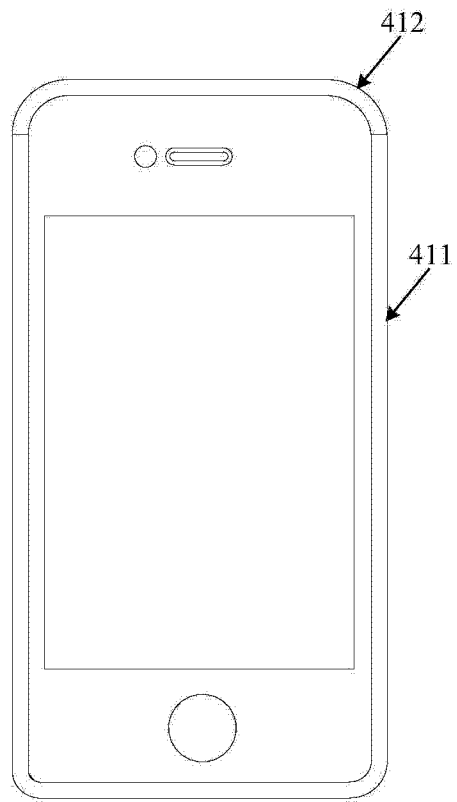


图 4c

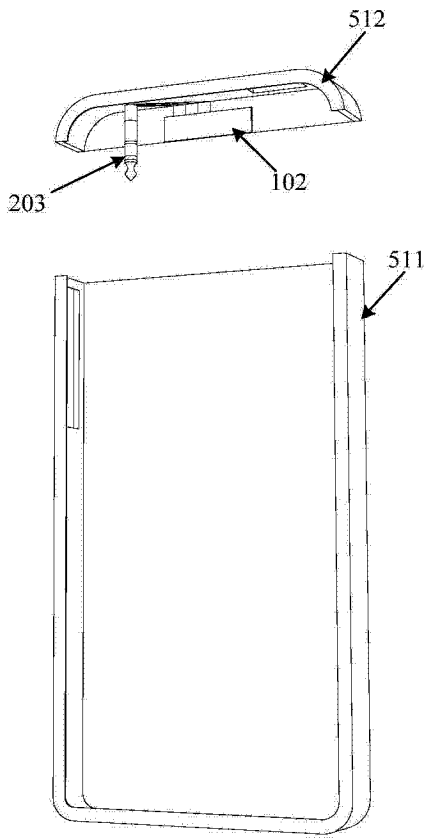


图 5a

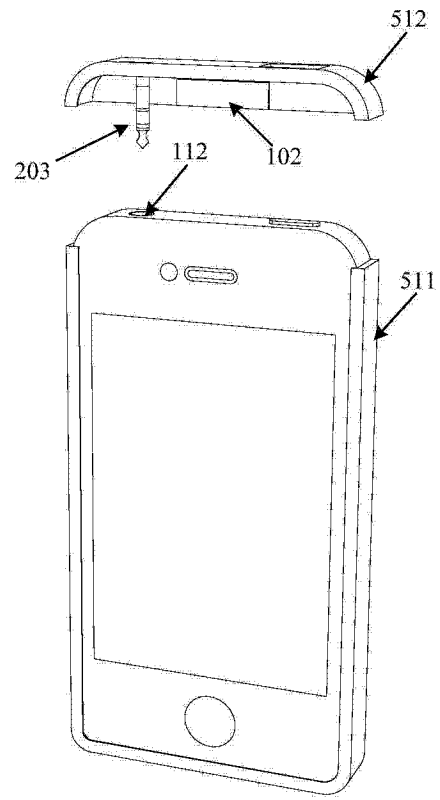


图 5b

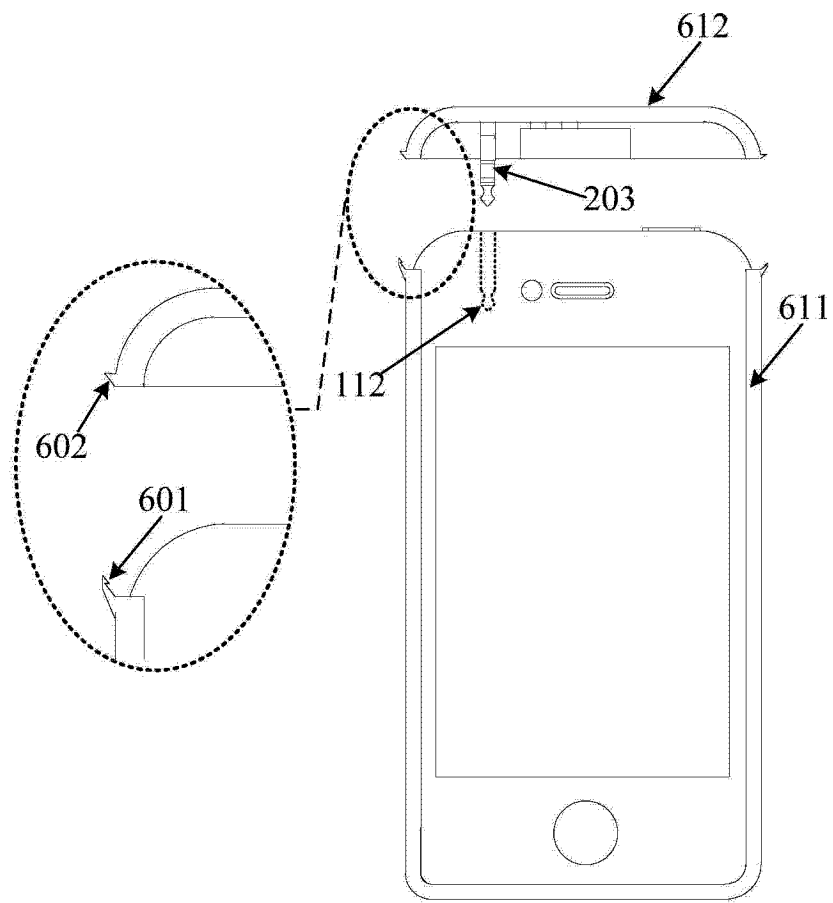


图 6a

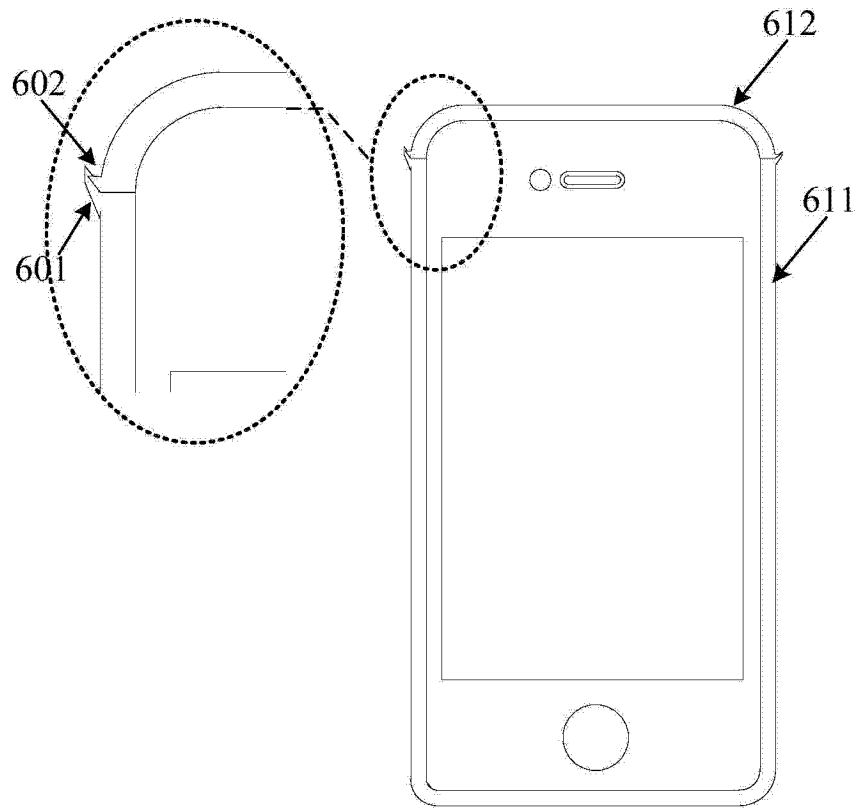


图 6b

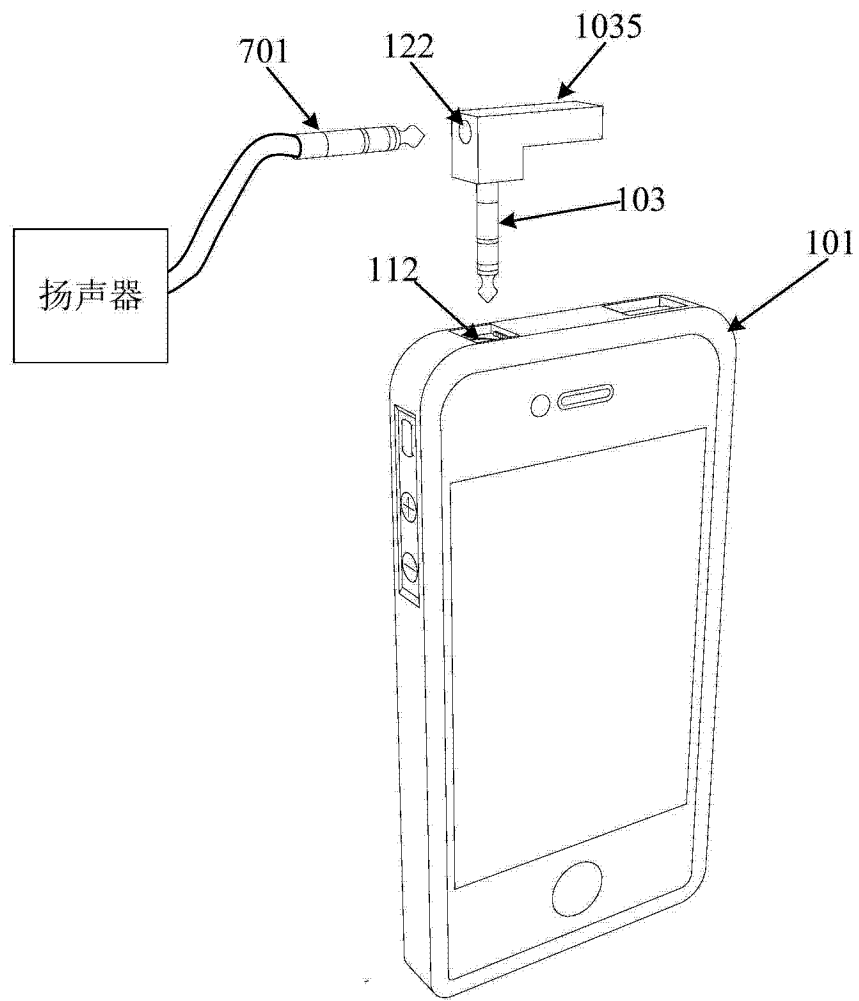


图 7a

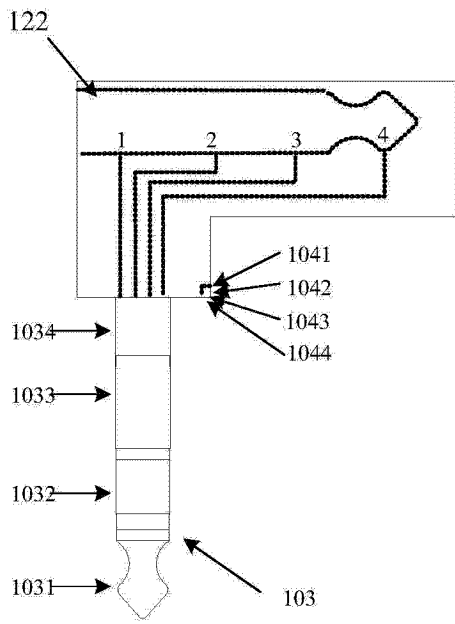


图 7b1

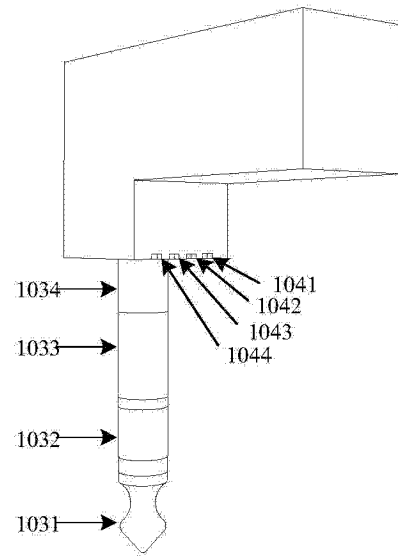


图 7b2

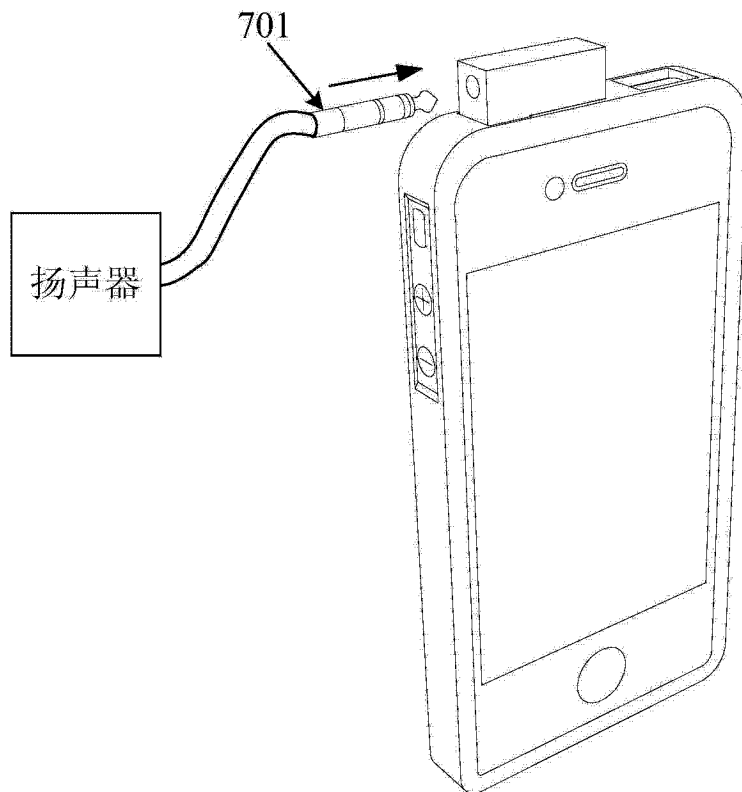


图 7c

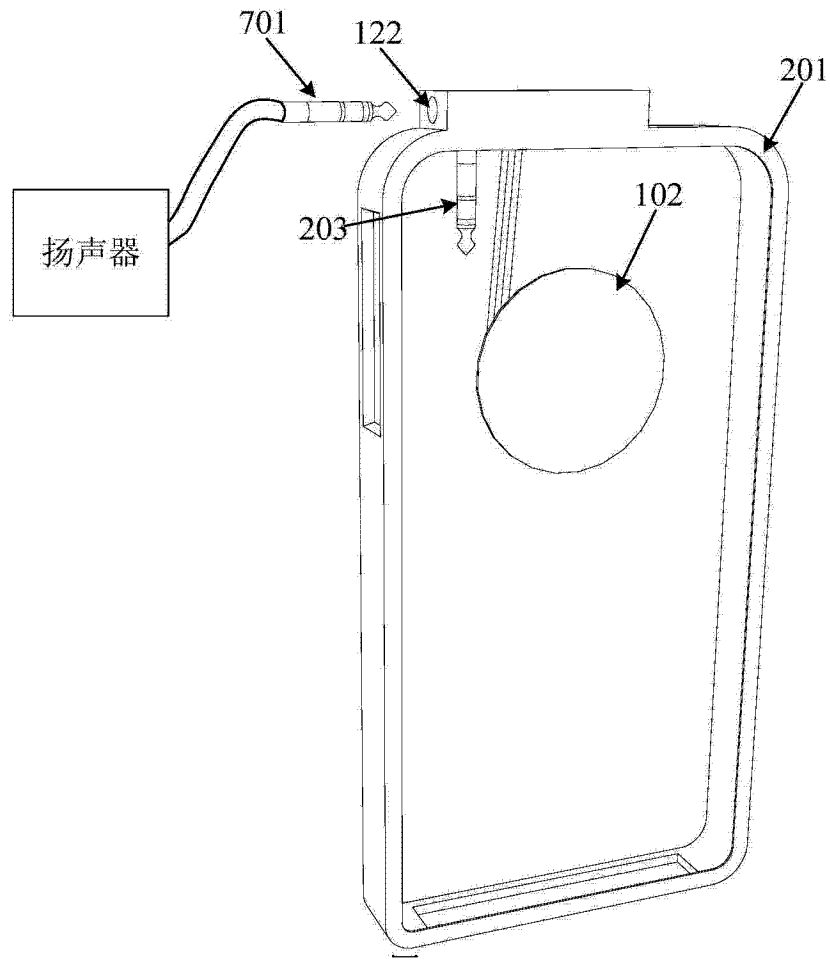


图 8a

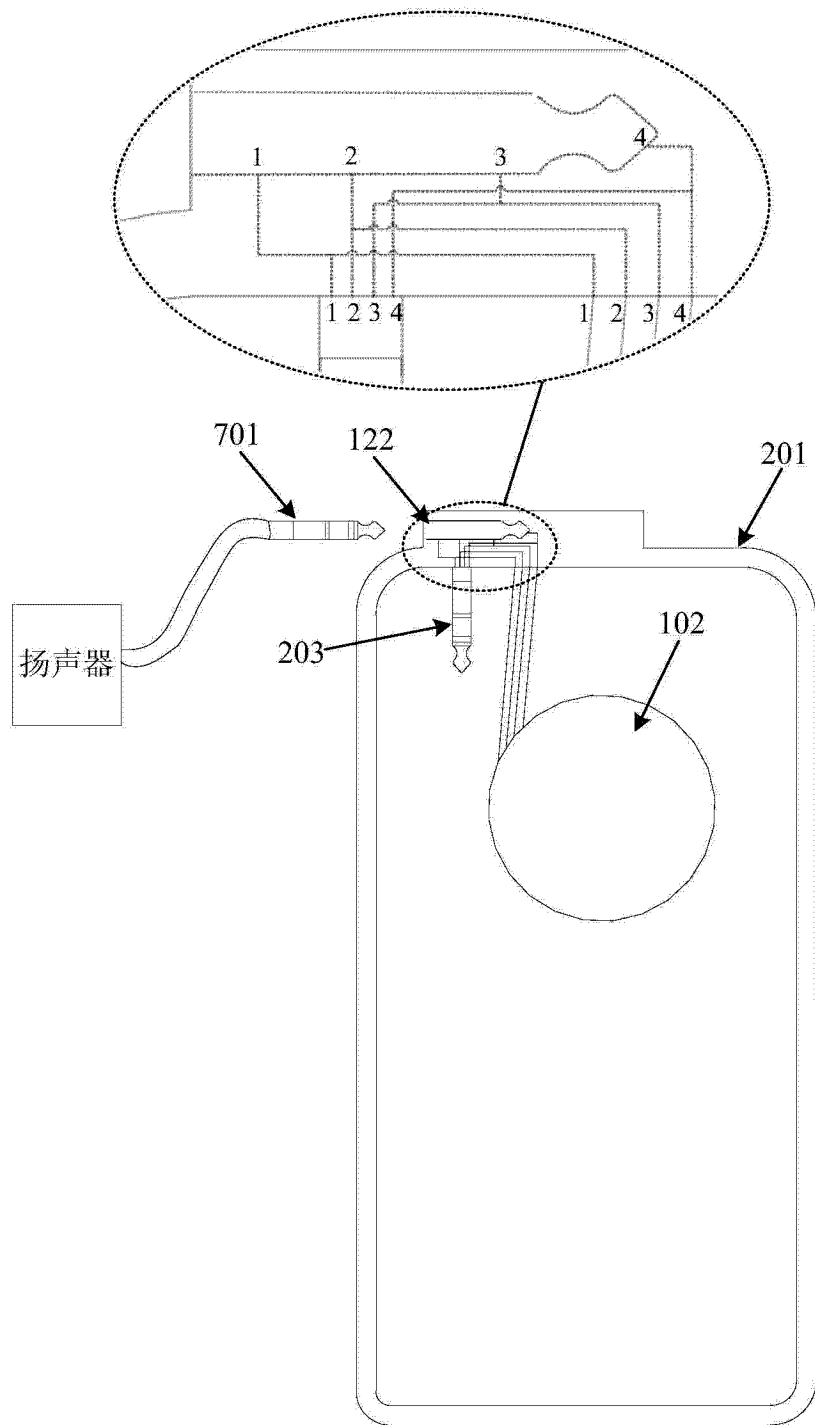


图 8b

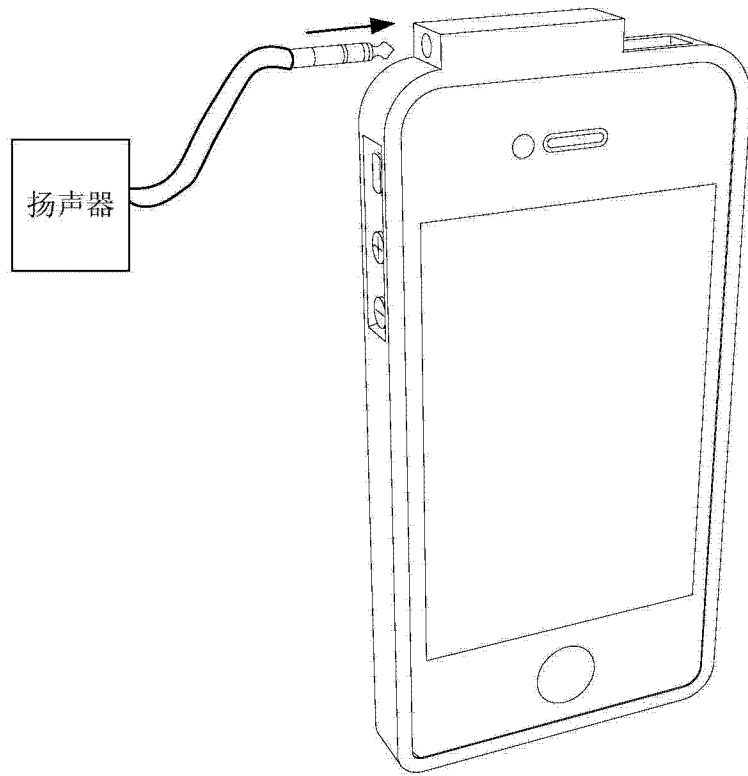


图 8c

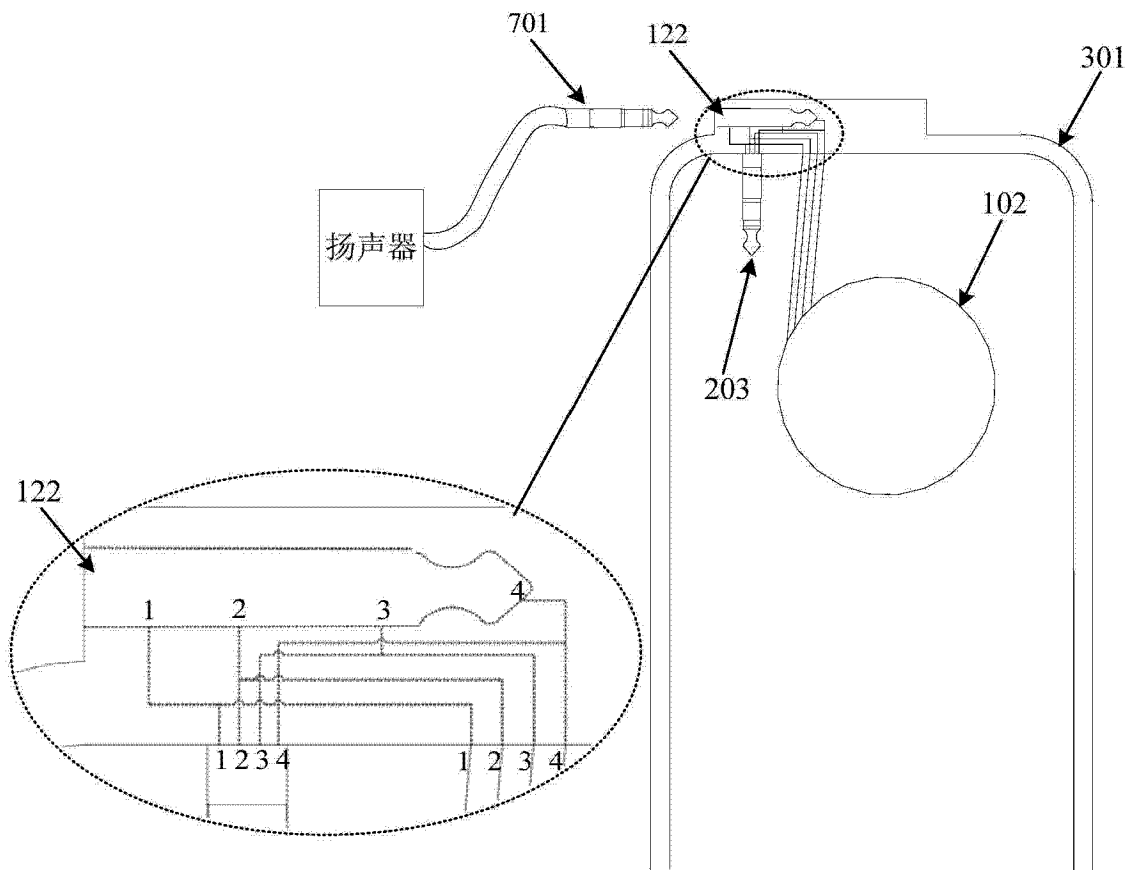


图 9

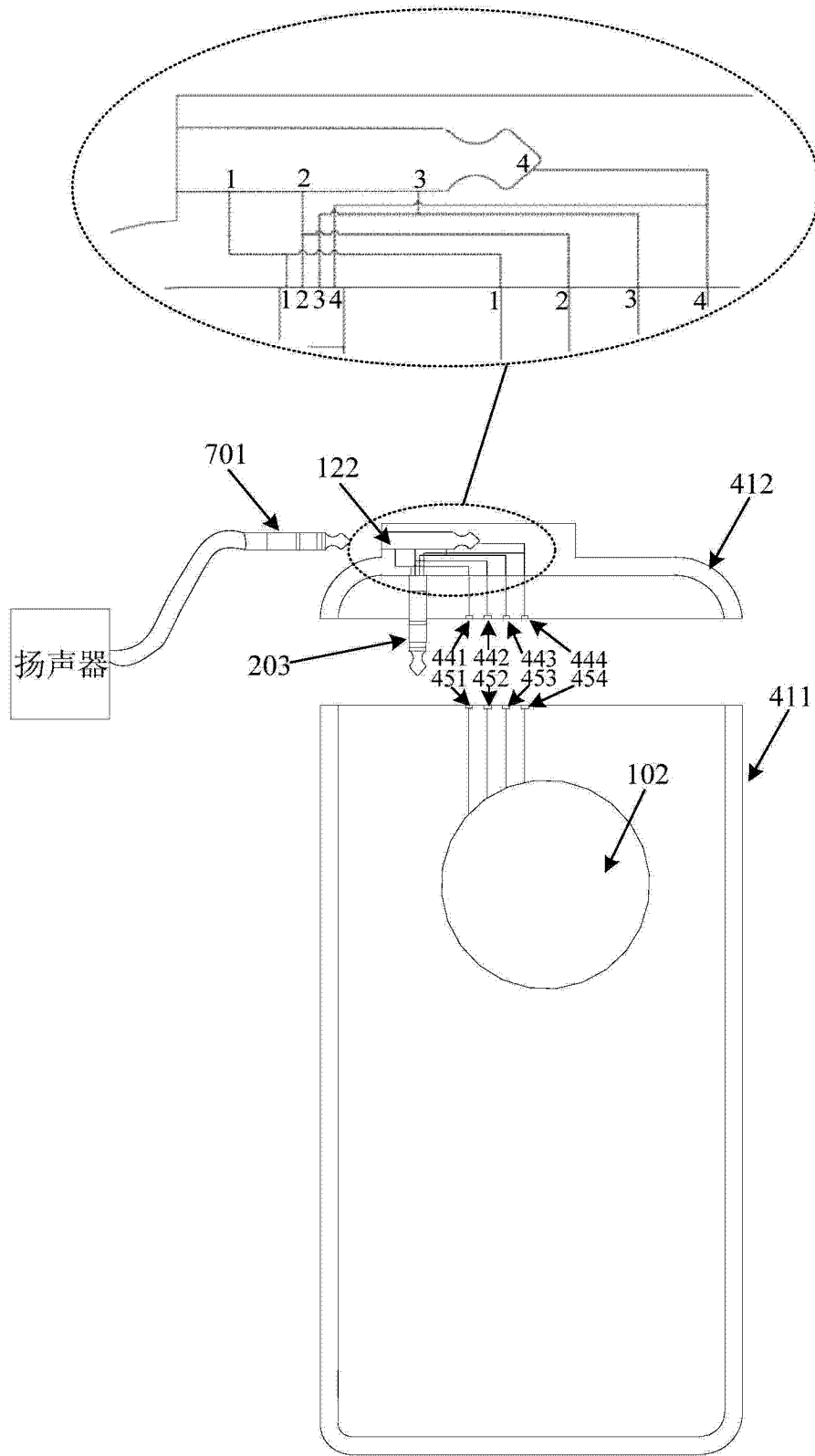


图 10

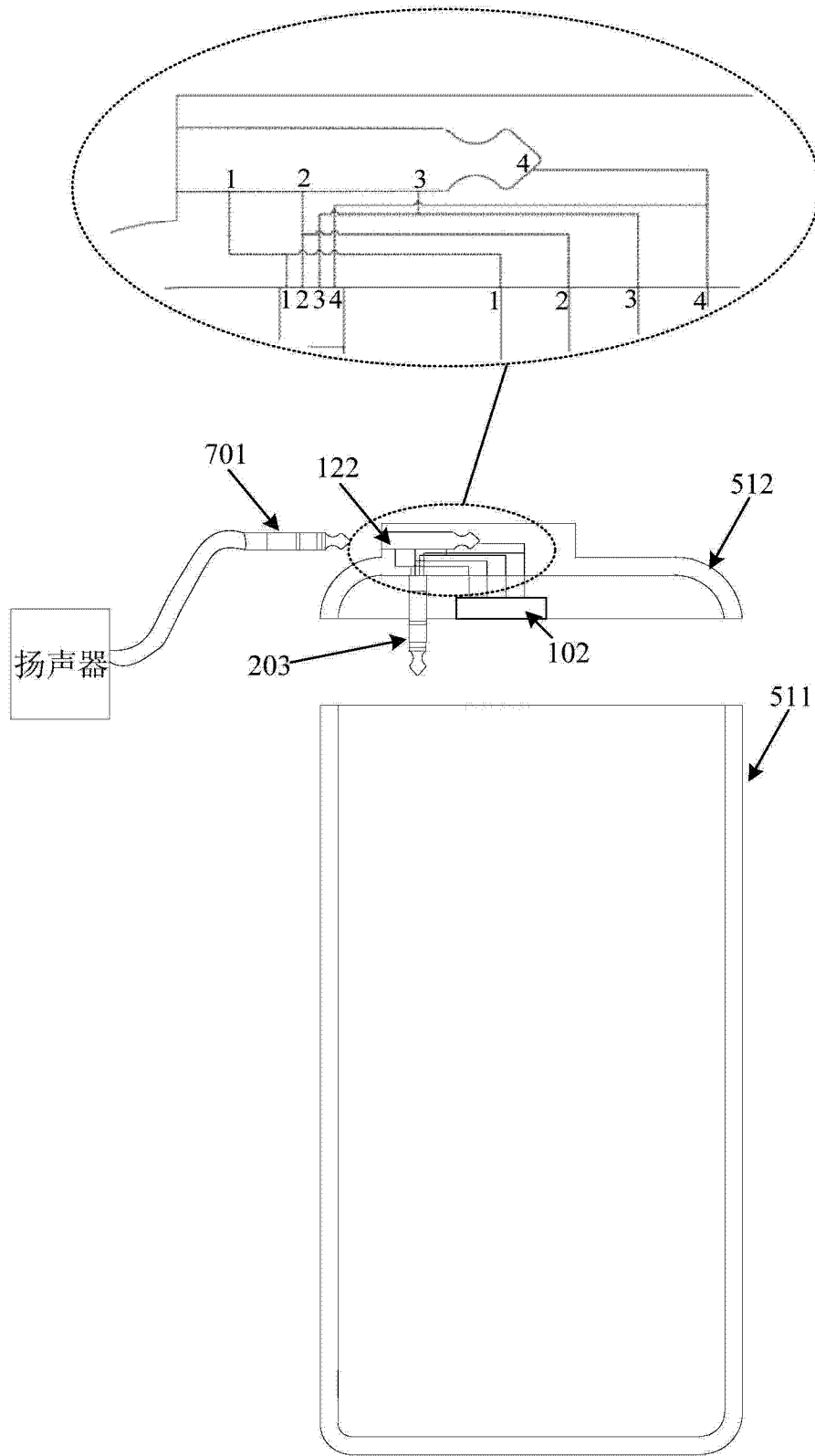


图 11

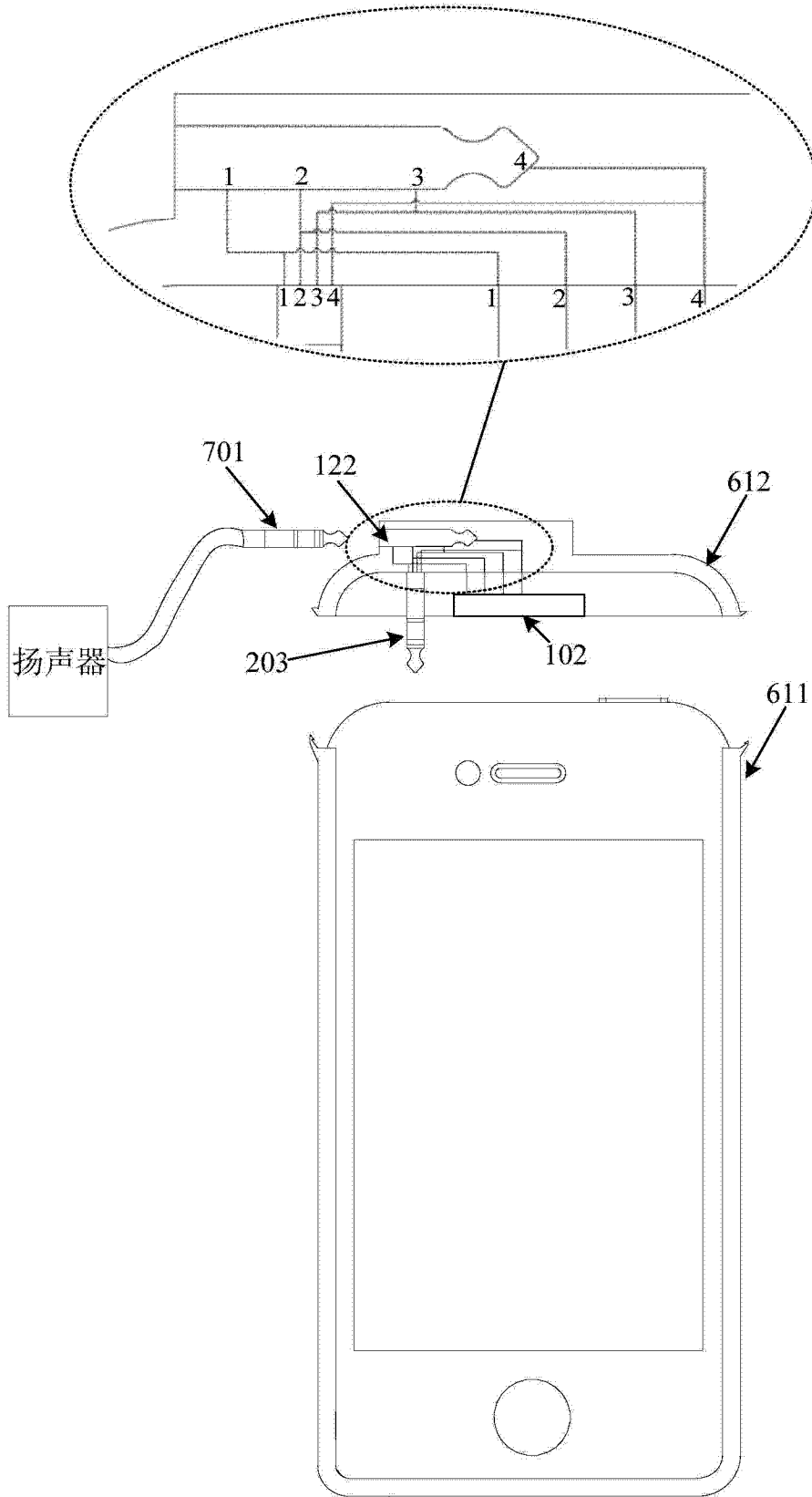


图 12

专利名称(译)	生理参数检测装置		
公开(公告)号	CN203609409U	公开(公告)日	2014-05-28
申请号	CN201320605755.5	申请日	2013-09-28
[标]申请(专利权)人(译)	理康互联科技(北京)有限公司		
申请(专利权)人(译)	理康互联科技(北京)有限公司		
当前申请(专利权)人(译)	理康互联科技(北京)有限公司		
[标]发明人	李秀		
发明人	李秀		
IPC分类号	A61B5/00		
优先权	201210376189.5 2012-09-30 CN		
外部链接	Espacenet SIPO		

摘要(译)

本申请公开了一种生理参数检测装置，包括：外套壳体，其构造与所述便携数据处理设备的外壳相配套，可套在所述便携数据处理设备的外部；检测模块，集成在所述外套壳体上，用于检测生理参数；与所述外套壳体一体或分体的信号插头，该信号插头与所述便携数据处理设备上的第一信号插孔对应配套，可插入所述第一信号插孔内；若该信号插头与所述外套壳体一体，则该信号插头的电极与所述外套壳体上的检测模块的信号线连接；若该信号插头与所述外套壳体分体，则该信号插头在插入所述第一信号插孔内时，其电极与所述检测模块的信号线接触。利用本实用新型，可以降低生理参数检测装置与便携数据处理设备配合使用时的操作复杂度，方便用户操作。

