

[19] 中华人民共和国国家知识产权局

[51] Int. Cl.
A61B 5/0488 (2006.01)
A61B 5/00 (2006.01)
G06F 19/00 (2006.01)



[12] 发明专利申请公开说明书

[21] 申请号 200510122628.X

[43] 公开日 2006年7月12日

[11] 公开号 CN 1799497A

[22] 申请日 2005.11.26
[21] 申请号 200510122628.X
[71] 申请人 安徽君诚体育器材有限公司
地址 230088 安徽省合肥市长江西路 669 号
[72] 发明人 马祖长

[74] 专利代理机构 合肥华信专利商标事务所
代理人 余成俊

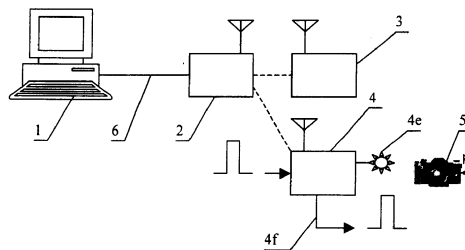
权利要求书 2 页 说明书 7 页 附图 4 页

[54] 发明名称

肌电信号采集和动作形态同步的方法

[57] 摘要

本发明是一种肌电信号的采集和动作形态同步的方法，由计算机(1)、微机接口器(2)、肌电仪(3)、同步器(4)、高速摄像机(5)、USB 接口线(6)组成所需硬件系统。该系统提供了肌电信号的四种采集模式，包括无线遥测、USB 接口测试、外部电信号触发测试和肌电仪独立测试。该系统在完成肌电信号的采集、存储和传输的同时，实现了肌电信号与动作形态高速摄影、其它外部检测信号的精确时间同步。可应用于基础医学研究、临床诊断、康复工程、运动医学、工效学和运动生物力学等领域。



1、一种肌电信号采集和动作形态同步的方法，其特征是为使用者提供灵活多样的肌电信号采集模式，实现肌电信号与高速影像、其他模拟信号的精确时间同步，并提供肌电信号的四种测试模式：无线遥测、USB接口测试、外部电信号触发测试、肌电仪独立测试，具体做法是：

(1)、建立肌电信号采集和动作形态同步系统：由计算机(1)、微机接口器(2)、肌电仪(3)、同步器(4)、高速摄像机(5)、USB接口线(6)组成，所述的微机接口器(2)包括USB接口插座(2a)、USB接口芯片(2b)、微处理器(2c)、无线收发模块(2d)、稳压器(2e)，所述的肌电仪(3)包括肌电信号放大和滤波电路(3a)、内嵌模数转换器的微处理器(3b)、电源模块(3c)、无线收发模块(3d)、USB接口插座(3e)、USB接口芯片(3f)、按钮(3g)、肌电信号导线(3h)、电极(3i)、存储器(3j)，所述的同步器(4)包括微处理器(4a)、无线收发模块(4b)、电源模块(4c)、外部信号输入插座(4d)、超高亮发光二极管(4e)；

(2)、无线遥测模式：由计算机(1)通过USB接口线(6)向微机接口器(2)发出开始测试的指令，该指令被微机接口器(2)通过无线收发模块(2d)广播出去，肌电仪(3)通过无线收发模块(3d)接收该信号后，开始采集肌电信号；同时，微机接口器(2)发出的开始指令被同步器(4)的无线收发模块(4b)接收，同步器(4)点亮超高亮发光二极管(4e)，该信号被高速摄像机(5)捕获，高速摄像机(5)同时录制使用者的动作形态，从而实现肌电信号与动作形态图像的精确时间同步，与此同时同步器(4)通过同步脉冲输出接口(4f)输出一个脉冲信号，供给其它外部测试设备，作为开始测量的触发信号，从而实现肌电信号与其它外部电信号的精确时间同步；

(3)、USB接口测试模式：计算机(1)通过USB接口线(6)直接控制肌电仪(3)进行肌电信号的采集；

(4)、外部电信号触发测试模式：一旦同步器(4)的外部信号输入插座(4d)接收外部电信号的有效变化，就点亮超高亮发光二极管(4e)，该信号被高速摄像机(5)捕获，高速摄像机(5)同时录制使用者的动作形态，同时通过无线模

块(4b)发出开始测试的指令,肌电仪(3)通过无线收发模块(3d)接收该信号后,开始采集肌电信号;从而实现外部电信号、肌电信号、图像的精确时间同步;

所述的外部电信号的有效变化指:标准TTL电平或者CMOS电平由低到高的变化;或者电信号幅度超过预定阈值;

(5)、肌电仪独立工作模式:操作者按下肌电仪(3)的按钮(3g),肌电仪(3)就开始肌电信号的采集。

2、根据权利要求1所述的方法,其特征是所述的肌电信号的采集是将电极(3i)放置于使用者待测肌肉的肌腹部位,电极(3i)感应肌纤维内部微弱的电信号,经过肌电信号导线(3h),传输至肌电仪(3),通过肌电放大和滤波电路(3a),传送至内嵌模数转换器的微处理器(3b),将模拟量转化为数字量,保存于存储器(3j);采集完成后存储器(3j)中的数据由计算机(1)通过USB接口线(6)读入计算机(1),进行后续处理和分析。

3、根据权利要求1所述的方法,其特征在于无线遥测模式实现了肌电信号、高速摄影、其它测试设备的同步;肌电信号的在线监视;肌电信号的完整存储。

4、根据权利要求1所述的方法,其特征在于USB接口测试模式实现了肌电信号的在线监视;肌电信号的完整存储。

5、根据权利要求1所述的肌电信号采集和同步系统,其特征在于外部电信号触发测试模式实现了高速摄像、肌电信号和外部测试设备的同步;肌电信号在线监视;肌点信号的完整存储。

6、根据权利要求1所述的方法,其特征在于所述的无线收发模块(2d)、无线收发模块(3d)、无线收发模块(4b)由有线收发模块替换,计算机(1)与微机接口器(2)、肌电仪(3)、同步器(4)建立有线通信。

7、根据权利要求1所述的方法,其特征在于采集的肌电信号存储于肌电仪内,采用记录索引的形式,在存储器内记录多次测量的肌电详细数据,实现多次采集、集中传输。

肌电信号采集和动作形态同步的方法

所属领域

本发明涉及体育训练自动化和医疗器械自动化领域，特别涉及肌电信号的多种采集模式以及肌电信号与高速摄像、其它外部电信号测试装置的时间同步。

技术背景

肌电是产生肌肉力的电信号根源，它是肌肉中多个运动单元动作电位在时间和空间上的叠加，反映了神经、肌肉的功能状态。近年来，肌电被广泛应用于基础医学研究、临床诊断、康复工程、运动医学、工效学和运动生物力学等领域。

目前国内各单位使用的肌电仪基本都通过代理商或分销商从国外公司购买，国外主要生产厂商包括 Mega Electronics、Noraxon、MIE medical research 等公司，他们的产品都以有线或无线的形式实现了肌电信号的采集和传输。

随着科技工作者对肌电信号本质的深入研究，人们意识到单纯的肌电信号由于其重复性不好、生理特征不明确，必须结合高速摄影以及其他生物力学信息的测量才能更好的发挥肌电分析的效果。相关的生物力学信息包括人体三维姿势信息、运动环节速度信息、运动环节加速度信息、人体步态、脑电波信号等。

要实现肌电信号与上述生物力学信息的综合分析，首先需解决的就是肌电信号与三维图像、其他模拟信号的同步问题，只有建立精确的时间同步才能够进行后续时域、频域的相关分析。本系统提供了肌电信号与高速影像、其他模拟信号的同步机制，并且设计了肌电信号的多种采集模式，满足各种应用场景的需求。

发明内容

本发明的目的在于：设计一种人体肌电信号采集和动作形态同步的方法，为用户提供灵活多样的肌电信号采集模式，实现肌电信号与高速影像、其他模拟信号的精确时间同步。

本发明的技术方案是：

一种肌电信号采集和动作形态同步的方法,其特征是为使用者提供灵活多样的肌电信号采集模式,实现肌电信号与高速影像、其他模拟信号的精确时间同步,并提供肌电信号的四种测试模式:无线遥测、USB接口测试、外部电信号触发测试、肌电仪独立测试,具体做法是:

(1)、建立肌电信号采集和动作形态同步系统:由计算机(1)、微机接口器(2)、肌电仪(3)、同步器(4)、高速摄像机(5)、USB接口线(6)组成,所述的微机接口器(2)包括USB接口插座(2a)、USB接口芯片(2b)、微处理器(2c)、无线收发模块(2d)、稳压器(2e),所述的肌电仪(3)包括肌电信号放大和滤波电路(3a)、内嵌模数转换器的微处理器(3b)、电源模块(3c)、无线收发模块(3d)、USB接口插座(3e)、USB接口芯片(3f)、按钮(3g)、肌电信号导线(3h)、电极(3i)、存储器(3j),所述的同步器(4)包括微处理器(4a)、无线收发模块(4b)、电源模块(4c)、外部信号输入插座(4d)、超高亮发光二极管(4e);

(2)、无线遥测模式:由计算机(1)通过USB接口线(6)向微机接口器(2)发出开始测试的指令,该指令被微机接口器(2)通过无线收发模块(2d)广播出去,肌电仪(3)通过无线收发模块(3d)接收该信号后,开始采集肌电信号;同时,微机接口器(2)发出的开始指令被同步器(4)的无线收发模块(4b)接收,同步器(4)点亮超高亮发光二极管(4e),该信号被高速摄像机(5)捕获,高速摄像机(5)同时录制使用者的动作形态,从而实现肌电信号与动作形态图像的精确时间同步,与此同时同步器(4)通过同步脉冲输出接口(4f)输出一个脉冲信号,供给其它外部测试设备,作为开始测量的触发信号,从而实现肌电信号与其它外部电信号的精确时间同步;

(3)、USB接口测试模式:计算机(1)通过USB接口线(6)直接控制肌电仪(3)进行肌电信号的采集;

(4)、外部电信号触发测试模式:一旦同步器(4)的外部信号输入插座(4d)接收外部电信号的有效变化,就点亮超高亮发光二极管(4e),该信号被高速摄像机(5)捕获,高速摄像机(5)同时录制使用者的动作形态,同时通过无线模块(4b)发出开始测试的指令,肌电仪(3)通过无线收发模块(3d)接收该信号后,开始采集肌电信号;从而实现外部电信号、肌电信号、图像的精确时间同

步;

所述的外部电信号的有效变化指: 标准 TTL 电平或者 CMOS 电平由低到高的变化; 或者电信号幅度超过预定阈值;

(5)、肌电仪独立工作模式: 操作者按下肌电仪(3)的按钮(3g), 肌电仪(3)就开始肌电信号的采集。

所述的肌电信号的采集是将电极(3i)放置于使用者待测肌肉的肌腹部位, 电极(3i)感应肌纤维内部微弱的电信号, 经过肌电信号导线(3h), 传输至肌电仪(3), 通过肌电放大和滤波电路(3a), 传送至内嵌模数转换器的微处理器(3b), 将模拟量转化为数字量, 保存于存储器(3j); 采集完成后存储器(3j)中的数据由计算机(1)通过USB接口线(6)读入计算机(1), 进行后续处理和分析。

无线遥测模式实现了肌电信号、高速摄影、其它测试设备的同步; 肌电信号的在线监视; 肌电信号的完整存储。

USB接口测试模式实现了肌电信号的在线监视; 肌电信号的完整存储。

外部电信号触发测试模式实现了高速摄像、肌电信号和外部测试设备的同步; 肌电信号在线监视; 肌点信号的完整存储。

所述的无线收发模块(2d)、无线收发模块(3d)、无线收发模块(4b)可以由有线收发模块替换, 计算机(1)与微机接口器(2)、肌电仪(3)、同步器(4)建立有线通信。

采集的肌电信号存储于肌电仪内, 采用记录索引的形式, 在存储器内记录多次测量的肌电详细数据, 实现多次采集、集中传输。

本发明的有益效果是:

1 实现了肌电信号的采集、存储和传输, 提供肌电信号的多种测试模式, 用户可以根据具体应用场合自由选择。

2 实现了肌电信号、图像和外部电信号的精确时间同步。

3 用户可以通过计算机对肌电信号变化进行在线监视, 及时发现测试对象生理机能的变化情况。

4 肌电信号完整的保存于肌电仪内部存储器中, 为后续分析提供了准确数

据。

5 肌电仪采用无线传输和电源模块供电等技术手段,保证受测对象可自由移动。

6 采用自定义文件列表对存储器中的肌电数据进行管理,使得同一存储器可储存多次肌电测试的原始数据,由计算机一次读出,实现了多次测试、集中上载。

7 本系统可广泛应用于病人临床监护、运动员训练指导、运动医学、体育科研等多个领域。

附图说明

图 1 是肌电信号采集和同步系统结构示意图。

图 2 是微机接口器硬件结构示意图。

图 3 是同步器硬件结构示意图。

图 4 是同步器外部触发信号输入原理图。

图 5 是肌电仪硬件结构示意图。

图 6 是肌电信号放大和滤波电路原理图。

图 7 是无线遥测模式同步过程示意图。

图 8 是外部电信号触发测试模式同步过程示意图。

具体实施方式

下面结合附图和实施例对本发明作进一步说明。

肌电采集和同步系统包括由计算机(1)、微机接口器(2)、肌电仪(3)、同步器(4)高速摄像机(5)、USB接口线组成(附图1)。下面分别介绍微机接口器(2)肌电仪(3)、同步器(4)的工作原理和功能。

微机接口器(2)通过USB接收计算机(1)的控制指令,并通过无线信道将该指令发送出去;通过无线信道接收同步器(4)、肌电仪(3)的状态信号,并将状态信号反馈给计算机(1);通过无线信道接收肌电仪的实时检测数据,并将该数据传送给计算机(1)(附图2)。

同步器(4)的作用是:使用无线信道接收开始测量的指令,点亮超高亮发光二极管(4e),同时通过同步脉冲输出接口(4f)输出脉冲信号;监视外部信

号电平的有效变化，并通过无线信道向肌电仪（3）发出开始指令（附图 3）。其中外部信号电平 INPUT 通过 R1、R2、U1 所构成的跟随器进入内部带模数转换器的微处理器，一旦该信号超过某个预定的值，即认为是有效的电平变化；外部电平信号通过 R3、R4、U2 组成的跟随器进入微处理器的中断引脚，一旦该引脚由高到低即认为是有效的电平变化，其中 R5 作为下拉电阻，防止无外部信号引入的情况下，由于电磁干扰而产生的误动作（附图 4）。实际使用中可根据需要，由计算机（1）设置同步器（4）选择上述两种识别方式中的任何一种。

肌电仪（3）负责肌电信号的采集、储存和传输（附图 5）。其 USB 接口芯片（3f）和 USB 接口插座（3e）负责与计算机的有线方式通信，无线模块（3c）与微机接口器（2）、同步器（4）进行无线通信。电极（3i）拾取原始肌电信号，经过肌电信号导线（3h）输入放大和滤波电路（3a）。单通道原始肌电信号由 AIN1 和 AIN2 的电位差形成，U1 为双极性仪表放大器，通过外接电阻 R1 调整放大倍数（附图 6）。放大后的肌电信号包含丰富的高次谐波，U2、C1、C3、R2、R3 构成二阶巴特沃斯低通滤波器，其截止频率通过 C1、C3、R2、R3 调整，输出的模拟信号 AOUT 输入微处理器。微处理器内部带有模数转换器，可将模拟信号数字化。完整的数字化肌电信号保存在存储器（3j）中，存储器（3j）中前 512 个字节作为记录索引，不保存肌电数据。记录索引的格式如表一。

字节编号	含义
0	记录数量，最多 50 个
1	存储器页指针，最多 4096 页，每页 1024 字节
2-10	保留
11-20	记录 1 的索引，依次为起始地址高字节、起始地址低字节、结束地址高字节、结束地址低字节、采样模式、采样频率、人员编号、肌电通道信息，保留 1，保留 2
21-30	记录 2 的索引，依次为起始地址高字节、起始地址低字节、结束地址高字节、结束地址低字节、采样模式、采样频率、人员编号、肌电通道信息，保留 1，保留 2
...	

501-510	记录 50 的索引，依次为起始地址高字节、起始地址低字节、结束地址高字节、结束地址低字节、采样模式、采样频率、人员编号、肌电通道信息，保留 1，保留 2
511	保留

表 1 存储器 (3j) 记录索引定义

下面分别介绍肌电仪四种工作模式的具体实施方式。

无线遥测模式中，由计算机 (1) 通过 USB 接口线 (6) 向微机接口器 (2) 发出开始测试的指令，该指令被微机接口器 (2) 通过无线收发模块 (2d) 广播出去，肌电仪 (3) 通过无线收发模块 (3d) 接收该信号后，开始采集肌电信号。同时，微机接口器 (2) 发出的开始指令被同步器 (4) 的无线收发模块 (4b) 接收，同步器 (4) 点亮超高亮发光二极管 (4e)，该信号被高速摄像机 (5) 捕获，从而实现肌电信号与图像的精确时间同步 (附图 7)；与此同时同步器 (4) 通过同步脉冲输出接口 (4f) 输出一个脉冲信号，供给其它外部测试设备，作为开始测量的触发信号，从而实现肌电信号与其它外部信号的精确同步。肌电信号采集过程中，肌电仪 (3) 通过无线模块 (3d) 将采集的数据发送出去，该数据被微机接口器 (2) 接收，通过 USB 导线 (6) 向计算机 (1) 发送，从而实现肌电信号的在线监视。考虑到无线链路的通信速率有限，而且肌电仪随着测试对象一起运动，无线链路可能会出现暂时中断，因此将完整的肌电数据存储于存储器 (3j) 内。采集完成后，由计算机 (1) 通过 USB 导线 (6) 直接上载存储器内 (3j) 的数据。

在 USB 接口测试模式中，计算机 (1) 通过 USB 接口线 (6) 直接控制肌电仪 (3) 开始肌电信号的采集。在测量过程中，肌电仪 (3) 通过 USB 接口线 (6) 将肌电信号数据发送给计算机 (1)，实现在线监视。为了保证肌电数据的完整性，将完整的肌电数据存储于存储器 (3j) 内。采集完成后，由计算机 (1) 通过 USB 导线 (6) 直接上载存储器内 (3j) 的数据。

在外部电信号触发测试模式中，一旦同步器 (4) 的外部信号输入插座 (4d) 接收到外部电信号的有效变化，就点亮超高亮发光二极管 (4e)，同时通过无线模块 (4b) 发出开始测试的指令，肌电仪 (3) 通过无线收发模块 (3d) 接收该信号后，开始采集肌电信号 (附图 8)。从而实现外部电信号、肌电信号、图像

的精确时间同步。在本模式中，外部电信号的有效变化指：标准 TTL 电平或者 CMOS 电平由低到高的变化；电信号幅度超过预定阈值。在采集过程中，如果肌电仪（3）通过 USB 接口线（6）连接计算机（1），则通过 USB 接口线（6）向计算机发送肌电数据，否则通过无线模块（3d）发送数据，实现肌电信号的在线监视。并将完整的肌电数据存储于存储器（3j）内。采集完成后，由计算机（1）通过 USB 导线（6）直接上载存储器内（3j）的数据。

在肌电仪独立工作模式中，操作者按下肌电仪（3）的按钮（3g），肌电仪（3）就开始肌电信号的采集。在该模式中不存在在线监视，所有肌电数据存放在存储器（3j）内。

表 2 对四种工作模式进行了总结。

工作模式	参与工作设备	提供外部电信号同步	提供高速摄影同步	在线监视
无线遥测	计算机（1）、微机接口器（2）、肌电仪（3）、同步器（4、）	否	是	是
USB接口测试	计算机（1）、肌电仪（3）	否	否	是
外部电信号触发	计算机（1）、肌电仪（3）、同步器（4），微机接口器（2）作为备选组件	是	是	是
肌电仪独立工作	肌电仪（3）	否	否	否

表 2 肌电采集与同步系统四种工作模式对比

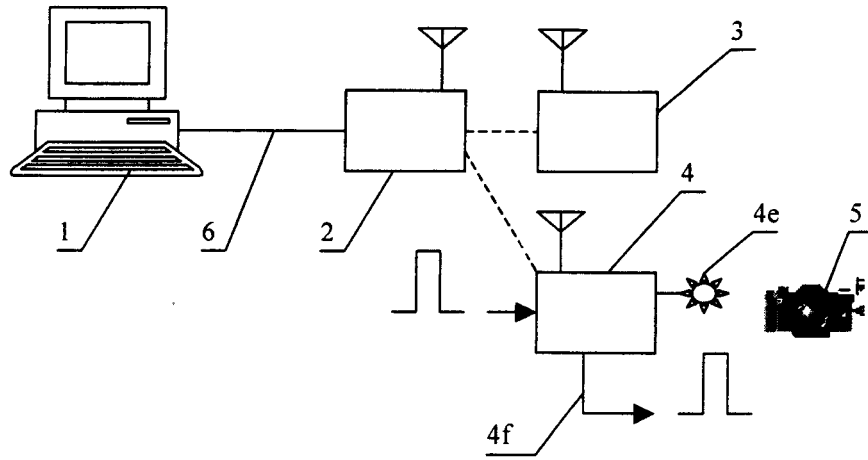


图 1

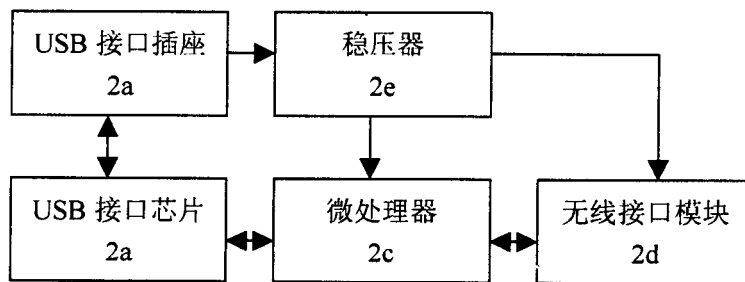


图 2

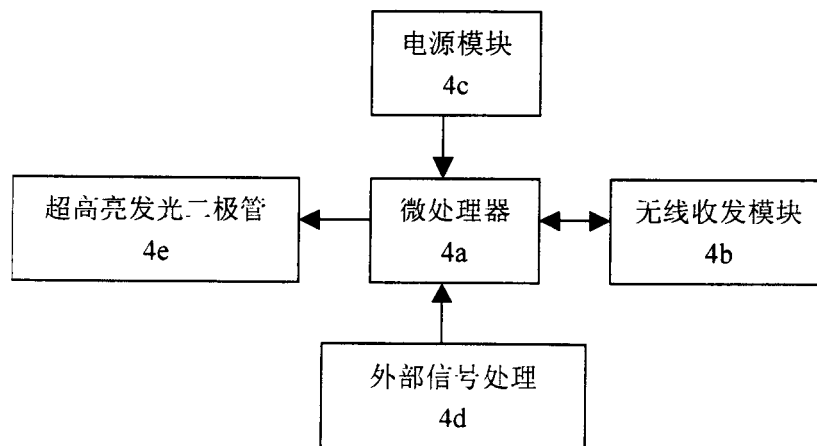


图 3

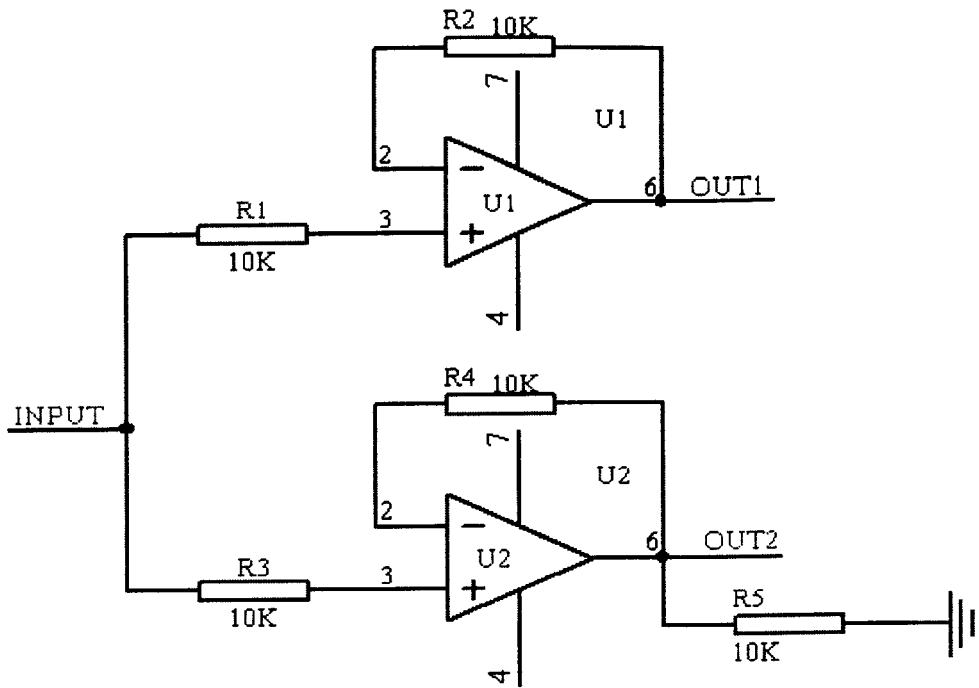


图 4

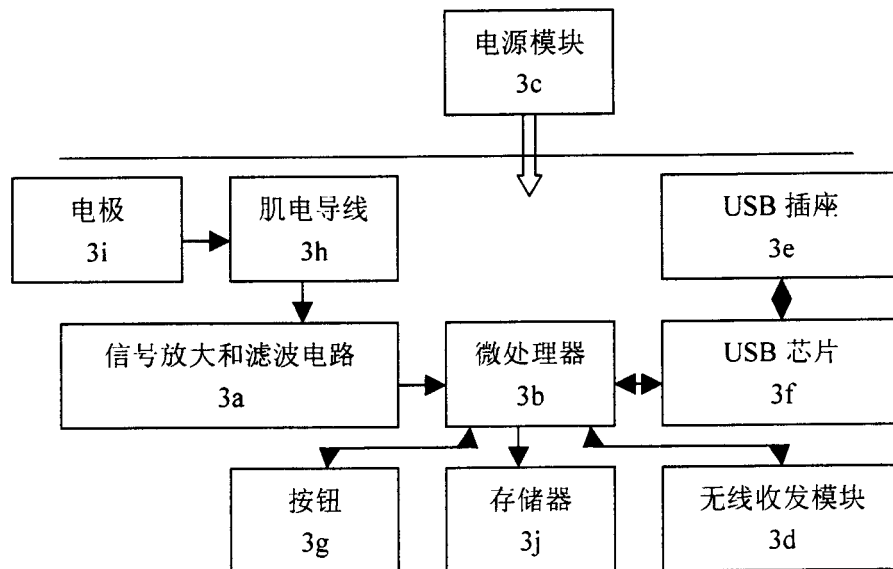


图 5

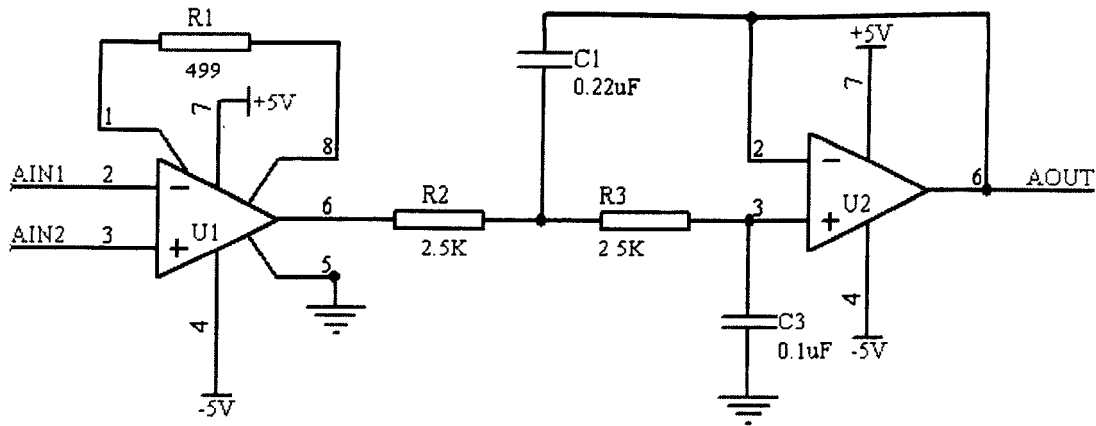


图 6

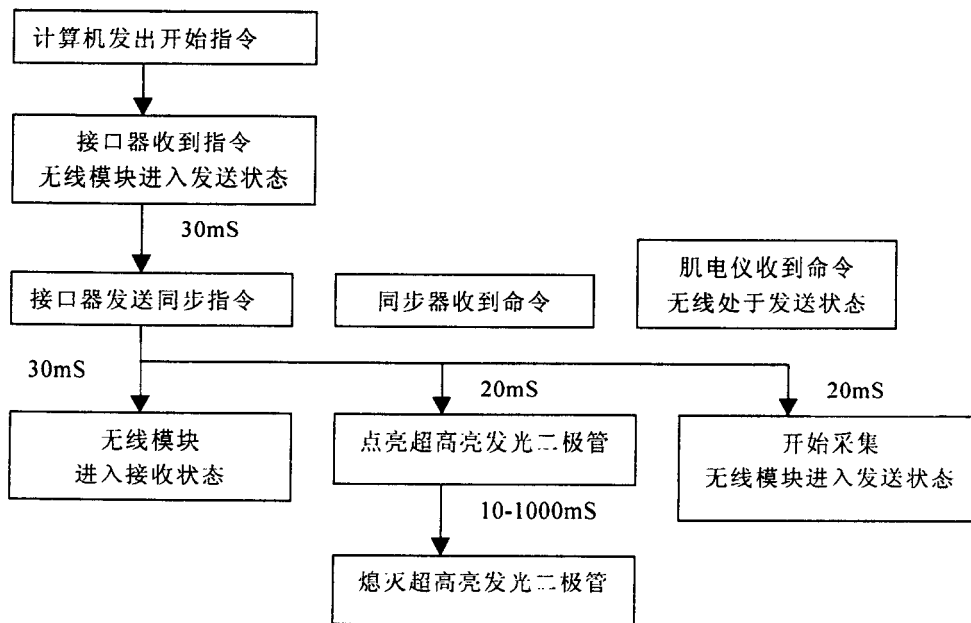


图 7

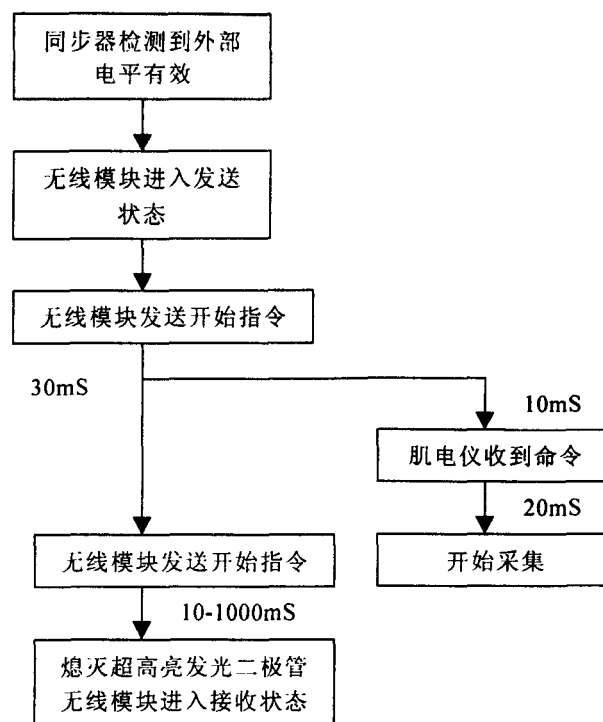


图 8

专利名称(译)	肌电信号采集和动作形态同步的方法		
公开(公告)号	CN1799497A	公开(公告)日	2006-07-12
申请号	CN200510122628.X	申请日	2005-11-26
[标]申请(专利权)人(译)	安徽君诚体育器材有限公司		
申请(专利权)人(译)	安徽君诚体育器材有限公司		
当前申请(专利权)人(译)	安徽君诚体育器材有限公司		
[标]发明人	马祖长		
发明人	马祖长		
IPC分类号	A61B5/0488 A61B5/00 G06F19/00		
其他公开文献	CN100500086C		
外部链接	Espacenet	SIPO	

摘要(译)

本发明是一种肌电信号的采集和动作形态同步的方法，由计算机(1)、微机接口器(2)、肌电仪(3)、同步器(4)、高速摄像机(5)、USB接口线(6)组成所需硬件系统。该系统提供了肌电信号的四种采集模式，包括无线遥测、USB接口测试、外部电信号触发测试和肌电仪独立测试。该系统在完成肌电信号的采集、存储和传输的同时，实现了肌电信号与动作形态高速摄影、其它外部检测信号的精确时间同步。可应用于基础医学研究、临床诊断、康复工程、运动医学、工效学和运动生物力学等领域。

