



[12] 发明专利申请公开说明书

[21] 申请号 03807391.9

[43] 公开日 2005 年 7 月 27 日

[11] 公开号 CN 1646057A

[22] 申请日 2003.3.6 [21] 申请号 03807391.9

[30] 优先权

[32] 2002.3.29 [33] EP [31] 02076229.0

[86] 国际申请 PCT/IB2003/000841 2003.3.6

[87] 国际公布 WO2003/082102 英 2003.10.9

[85] 进入国家阶段日期 2004.9.28

[71] 申请人 皇家飞利浦电子股份有限公司

地址 荷兰艾恩德霍芬

[72] 发明人 J·劳特 C·雷钦格 H·雷特

R·施米德特 O·萨奇

G·沃格特梅尔

[74] 专利代理机构 中国专利代理(香港)有限公司

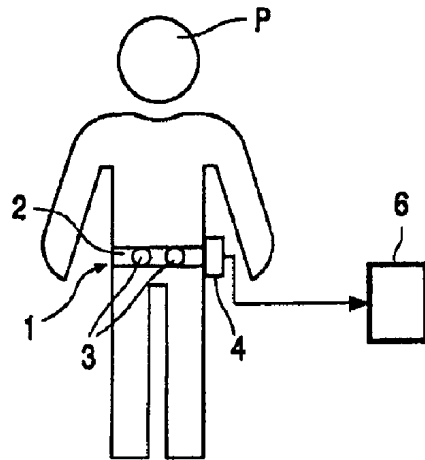
代理人 刘红 王忠忠

权利要求书 1 页 说明书 5 页 附图 2 页

[54] 发明名称 心脏骤停监控系统

[57] 摘要

用于监控心脏病人心律失常的可佩戴的心脏监控系统(1)包括：用于提供病人心脏数据的 ECG 传感器(3)；用于处理心脏数据的调节与解释电路(4)；用于生成报警信号的报警信号生成装置，所述调节与解释电路包括用于测量和分析在多个相继的心搏周期期间在 ECG 频谱中相继的相应特征峰值之间的间隔的时间分布的直方图的实时鉴别器，报警信号生成装置被安排为基于所述直方图的分析生成报警信号。



1. 一种可佩戴的心脏监控系统, 用于监控心脏病患者心律失常, 所述系统包括: 用于提供病人心脏数据的 ECG 传感器; 用于处理心脏数据的调节与解释电路; 用于生成报警信号的报警信号生成装置, 其特征
5 在于, 所述调节与解释电路包括用于测量和分析在多个相继的心搏周期期间在 ECG 频谱中在相继的相应特征峰值之间的间隔的时间分布的直方图的实时鉴别器, 所述报警信号生成装置被安排为基于所述直方图的分析生成报警信号。

2. 根据权利要求 1 的系统, 其特征不在于, 所述系统进一步包括用
10 于发送另一个报警信号给远程监控站的 RF 链路。

3. 根据权利要求 1 或 2 的系统, 其特征不在于, ECG 传感器被安装在一个弹性带状物上。

4. 根据权利要求 3 的系统, 其特征不在于, 该系统包括用于安排该
监控系统的电连接的电接线, 所述接线被并入在该带状物中。

5. 根据权利要求 4 的系统, 其特征不在于, 接线材料具有与构成该
15 弹性带状物的材料基本相同的弹性。

6. 根据权利要求 5 的系统, 其特征不在于, 所述系统包括至少二个
电极。

7. 根据前面权利要求之一的监控系统, 其特征不在于, 所述系统进
20 一步包括运动传感器。

8. 一种用于提醒病人心脏骤停事件的基本概率的方法, 所述方法
基于借助于心脏监控系统连续监控心脏活动的结果, 该心脏监控系统
包括一组电极、调节与解释电路以及报警信号生成装置, 其特征不在于,
所述方法包括以下步骤:

25 -借助于电极执行与心脏活动有关的数据的连续捕获;
-借助于调节与解释电路来处理该数据, 以提取特征参数;
-执行所提取的特征参数的分类;
-在特征参数落入报警相关类别之内的情况下, 利用报警信号装置
生成报警信号。

9. 根据权利要求 8 的用于提醒病人心脏骤停事件的基本概率的方
30 法, 其特征不在于, 在心脏骤停的情况下, 生成具有高优先级的报警信
号。

心脏骤停监控系统

技术领域

5 本发明涉及用于监控心脏病患者心律失常的可佩戴的心脏监控系统，所述系统包括用于提供病人心脏数据的 ECG 传感器、用于处理心脏数据的调节与解释 (conditioning and interpreting) 电路、用于生成报警信号的报警信号生成装置。

10 本发明进一步涉及用于提醒病人心脏骤停事件的基本概率的方法，所述方法基于利用心脏监控系统连续监控心脏活动的结果，该心脏监控系统包括一组电极、调节与解释电路和报警信号生成装置。

背景技术

15 从 US 5, 634, 468 中已知一种如上所述类型的系统。该已知系统是一种可佩戴的监控系统，由病人在医院环境之外使用。该已知系统包括：用于执行 ECG 监控的传感器插接部分 (patch)；调节与解释电路，用于执行病人的实际心搏周期的分析，和比较所述实际的心搏周期与模板周期，以得出有关该病人的实际状态的结论。在由该系统检测到该病人的异常状态的情况下，生成报警信号，以警告位于远程位置上的医疗人员。

20 该已知系统的缺点是：这个系统不太适合于心脏骤停 (sudden cardiac arrest) 监控，因为医疗人员的响应时间必须落在几分钟之内，而这很难实现。

发明内容

25 本发明的一个目的是提供一种可佩戴的监控系统，其中充分地预料可能的心脏骤停，以便为医学响应提供较宽的时间余量 (margin)。

30 为此目的，该可佩戴的心脏监控系统的特征在于：所述调节与解释电路包括实时鉴别器，用于测量和分析在多个相继的心搏周期期间在 ECG 频谱中相继的相应的特征峰值之间的间隔的时间分布的直方图，报警信号生成装置被安排为基于所述直方图的分析生成报警信号。这个技术措施基于以下见识：即，在心脏骤停事件之前，某些病人正经历一段延长时间的心律失常，该心律失常的特征为 ECG 频谱中特征间隔的特定时间分布。对于这些人来说，因此，分析在 ECG 频谱

的相应的峰值之间的间隔足以，并且在这些间隔重复地转变为较短时间间隔的情况下，生成报警信号。在这样的情况下，例如，在出现心脏骤停之前，该病人将具有足够的时间去到医院。然后，昂贵的 ICD（内部心脏除纤颤器）治疗可以为一个人幸免于心脏骤停提供更大的概率。ECG 频谱的 R 峰值是非常适合这样分析的峰值。必须指出，也有可能使用其他的峰值用于此目的。

按照本发明的系统的一个实施例的特征在于：所述系统进一步包括用于发送另一个报警信号给远程监测站的 RF（射频）链路。这个特定的技术措施是有益的，以便警告在远程位置上的医疗人员，诸如紧急呼叫中心或医院的急救部门，从而将有关呈现可能导致心脏骤停的心脏问题的病人的情况通知医疗人员。必须指出，在按照本发明的系统中，仅仅利用 RF 链路传送报警信号。在病人的地点上利用调节与解释电路执行所有必需的数据控制和分析，诸如在相继的相应特征峰值之间的间隔的时间分布的直方图的计算及其与正常状态的比较。这样的功能确保该监控系统的低功耗，有助于其耐用性。

该系统的另一个实施例的特征在于：ECG 传感器被安装在一个弹性带状物（belt）上。为了分析病人的状态，根据在 ECG 中相继的相应峰值之间的间隔已建立有可能在胸部区域或者在腹部区域上定位传感器。通过在衣服中并入 ECG 传感器，例如在胸罩内衣条的带状物中并入 ECG 传感器，可以获得病人友好的监控系统。借助于该弹性带状物，传感器被恒定地赋予必要的压力，以确保传感器相对于病人的皮肤的恒定位置。在接线也被并入该弹性带状物的织物中的情况下，可以获得给接受者提供最大便利和隐密的监控系统。适宜的电极材料的例子是本身已知的导电橡胶，其具有某种程度的同样增加病人舒适性的拉伸性。通过密封在电极材料和接线之间的电触点，可以提供一种可洗的、可佩戴的监控系统。

按照本发明的监控系统的再一个实施例的特征在于：所述系统进一步包括运动传感器。与按照本发明的监控系统一起提供运动检测器是有益的。在太宽广的身体运动的情况下，该运动检测器可以被安排为防止该监控系统收集假的数据。

按照本发明用于提醒病人心脏骤停事件的基本概率的方法的特征在于，所述方法包括以下步骤：利用电极执行与心脏活动相关的数据

的连续捕获；借助于调节与解释电路处理该数据以提取特征参数；执行所提取的特征参数的分类；在特征参数落入报警相关类别之内的情况下，利用报警信号装置生成报警信号。

下面将进一步参考附图详细描述本发明的这些和其他的方面。

5 附图说明

图 1 示意地示出可佩戴的心脏监控系统的一个实施例。

图 2 示意地示出调节与解释电路的一个实施例。

图 3 示意地示出对应于心律失常状态的 R-R 间隔分布的一个例子。

10 图 4 示意地示出被并入衣服中的按照本发明的监控系统的一个实施例。

具体实施方式

图 1 显示按照本发明的可佩戴的心脏监控系统 1 的一个实施例的示意性视图。病人 P 被提供有例如并入在一个弹性带状物 2 上的一组
15 传感器 3。因此，这组传感器 3 被可靠地定位，从而与病人的皮肤接触，以获得希望的生理信号。例如，这样的监控系统可以被安排为执行心脏活动或从心脏活动中导出的信号的测量。包括电极（未示出）的传感器 3 被电连接到存储与分析设备（SAD）4。该 SAD 被安排为执行原始
20 数据分析，以解释所获得的生理数据。借助于调节与解释电路执行数据分析，如在图 2 中进一步详细描述。在调节与解释电路检测到危急生命异常（例如，心律失常状态或者心脏骤停）的情况下，控制信号例如报警信号被发送给远程站 6。该远程站 6 可以被定位在附近的医院中或者定位在专用于心脏骤停状态急救的紧急呼叫中心处。发现为了
25 检测心脏骤停事件，仅仅使用二个传感器就足够，这两个传感器被并入此带状物中。紧挨着这些传感器，运动检测器可以被装配在该弹性带状物上。本领域中已知的任何便携式运动检测器都适合于这个目的。在心脏骤停事件的情况下，病人不在移动，这由运动传感器给出。在这种情况下（没有病人移动），发现利用二个定位在该病人的腹部区域中的传感器测量整个 ECG 是可行的[正确?]

30 图 2 示意地示出调节与解释电路的一个实施例，用于在预料心脏骤停但还没有发生时触发一个报警信号。调节与解释电路分析利用电极获得的原始身体信号 10。这样的原始身体信号可以是包括

P, Q, R, S, T 特征峰值的心搏周期。该原始身体信号 10 随后被提交给基线
与干扰滤波器 20, 以减去信号干扰。然后, 滤波的信号传送到一个
间隔检测器 30, 其中计算一种类型的后续特征峰值之间的时间间隔。
例如, R 峰值是用于这个目的适宜的特征峰值。但是, 其他的特征峰值
5 诸如 P, Q, S, T 也可以用于这个目的。在该间隔已经被确定之后, 其被
提交给实时鉴别器 40, 其中该间隔的值被分类和被存储。这样的分类
的一个例子是时间直方图。在该间隔在实时鉴别器 40 中被分类之后,
示意地利用 55 表示的预存的查找表由逻辑单元 50 查询, 以决定是否
10 已出现警告相关的类别。警告相关的类别可以是心律失常的情况或者
在心律失常未出现时心脏骤停的情况。在两种情况下, 报警信号由报
警装置 60 生成, 最好地在心脏骤停的情况下生成高优先级的报警信
号。在检测的事件没有被分类为异常的情况下, 该系统给予单元发送
继续分析原始病人数据 10 的随后样本的信号。已经明白, 这样的监控
15 系统是有益的, 因为其借助于心律失常检测给出识别接近心脏骤停的
可能性。在这种情况下, 病人具有较充足的时间余量去寻求帮助, 或
者接到报警信号的医疗人员具有较充足的时间余量去援助。在接近心
脏骤停的情况下, 这两者都导致较高的存活概率。紧接于此, 由于系
统电子设备只测量在心搏周期中的间隔并且存储这些间隔的分布的事
20 实, 其具有低的功耗, 导致监控系统增加的耐用性。间隔分布中的变
化被用作异常的指示符。为了减少假的报警信号, 该系统可以进一步
被提供有用于选择的特征峰值间隔的阈值, 超过此阈值不生成报警信
号。进一步有可能安排该系统为自学的系统, 在不断生成重复的假的
报警信号的情况下, 迭代地增加该阈值。还有, 在某些诊断间隔(每天、
25 每个星期等等)中, 可以利用无线连接或者利用插接连接将该分布传送
给远程站, 用于诊断目的。

图 3 示意地示出对应于心律失常状态的 R-R 间隔分布的一个例
子。峰值 1 对应于病人的正常心脏活动。即将出现的峰值 2 是在心律
失常情况下的特征分布。因此, 在较短的 R-R 间隔上即将出现的峰值
可以被用作可能的未来的心脏骤停的指示符。在 0.35 s 的 R 峰值间隔
30 值上出现峰值 2, 对应于心律失常。这个值取决于解释的时间帧的持续
时间。用于报警信号的触发电平可以根据用于观察的时间窗口的持续
时间来选择。

图 4 示意地示出按照本发明被并入衣服中的监控系统的一部分的一个实施例。用于获得病人数据的电极 20 [仅仅示出一个电极]被附着到弹性带状物 10。电极材料 20 例如可以利用导电石墨与例如硅胶的混合物制成。还可以使用其他的适宜的材料来制造该电极, 例如导电橡胶。可以通过下列处理之一将该电极体附着到该弹性带状物 10: 模压、5 胶粘或者接合等等。也有可能预先处理该弹性带状物, 以便在将放置电极的区域中包括切口 (cut-away)。如在图 4 中示出的, 利用 24 表示的电极的一部分被设置在带状物 10 的这样的切口中, 并且利用 22 表示的该电极的另一部分与该弹性带状物 10 相结合。该电极的外部主体可以在该电极 20 的后侧表面 23 上利用模具(未示出)覆盖。到该电10 极 20 的电连接是借助于由 30 示意显示的接线实现的。这个接线 30 通向该监控系统中的其他电极、和通向运动传感器(可选择的)、以及通向也附着到该带状物上的存储与分析设备(未显示)。因此, 可以容易地使用本发明的方法实现便宜的、耐用的和可靠的、可佩戴的监控系统。15 统。

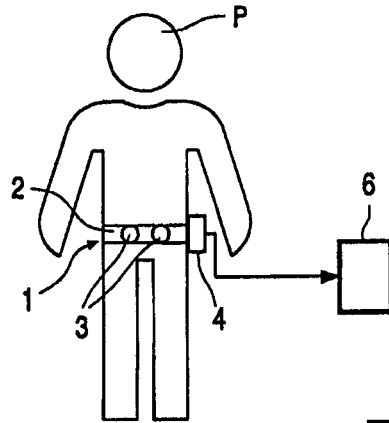


图 1

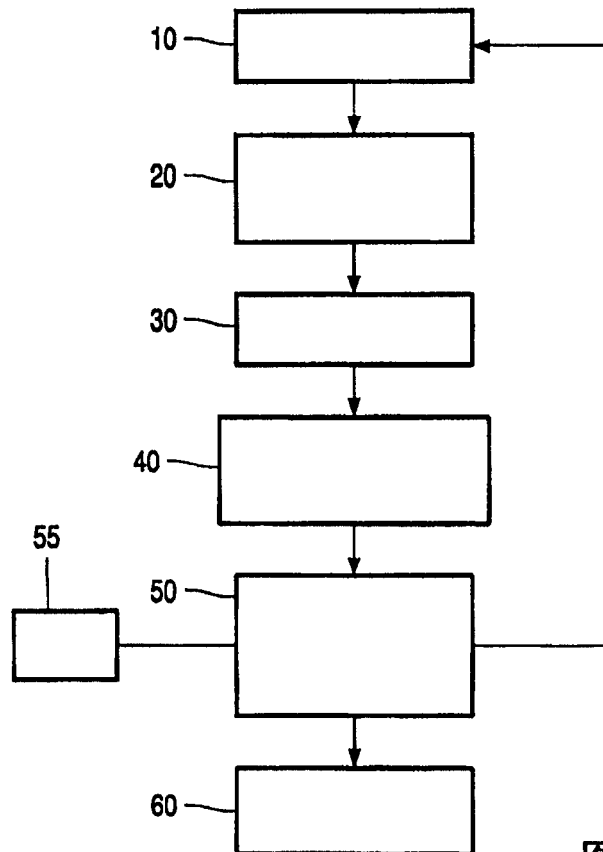


图 2

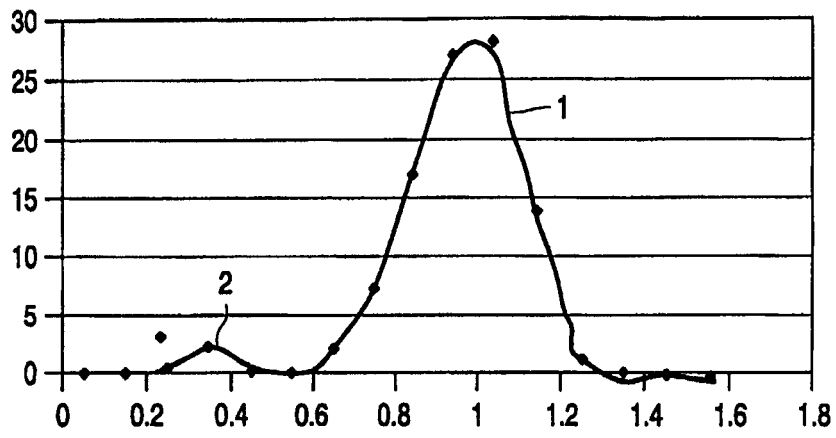


图 3

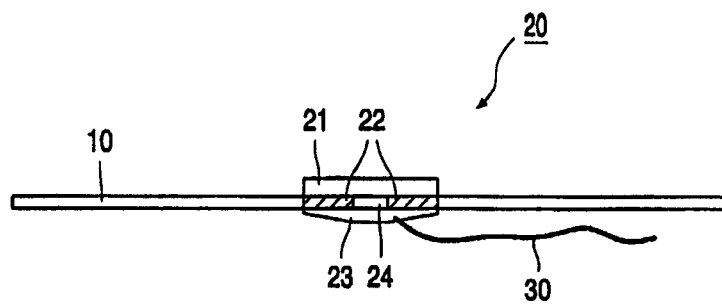


图 4

专利名称(译)	心脏骤停监控系统		
公开(公告)号	CN1646057A	公开(公告)日	2005-07-27
申请号	CN03807391.9	申请日	2003-03-06
[标]申请(专利权)人(译)	皇家飞利浦电子股份有限公司		
申请(专利权)人(译)	皇家飞利浦电子股份有限公司		
当前申请(专利权)人(译)	皇家飞利浦电子股份有限公司		
[标]发明人	J劳特 C雷钦格 H雷特 R施米德特 O萨奇 G沃格特梅尔		
发明人	J·劳特 C·雷钦格 H·雷特 R·施米德特 O·萨奇 G·沃格特梅尔		
IPC分类号	A45C11/00 A61B5/00 A61B5/04 A61B5/0402 A61B5/0404 A61B5/0452 A61B5/11		
CPC分类号	A61B5/0452 A61B5/0002		
代理人(译)	刘红 王忠忠		
优先权	2002076229 2002-03-29 EP		
其他公开文献	CN100556357C		
外部链接	Espacenet SIPO		

摘要(译)

用于监控心脏病人心律失常的可佩戴的心脏监控系统(1)包括：用于提供病人心脏数据的ECG传感器(3)；用于处理心脏数据的调节与解释电路(4)；用于生成报警信号的报警信号生成装置，所述调节与解释电路包括用于测量和分析在多个相继的心搏周期期间在ECG频谱中相继的相应特征峰值之间的间隔的时间分布的直方图的实时鉴别器，报警信号生成装置被安排为基于所述直方图的分析生成报警信号。

