

[19] 中华人民共和国国家知识产权局



[12] 发明专利说明书

专利号 ZL 200410069903.1

[51] Int. Cl.
A61B 5/05 (2006.01)
A61B 5/053 (2006.01)
A61B 5/00 (2006.01)

[45] 授权公告日 2007年7月4日

[11] 授权公告号 CN 1323638C

[22] 申请日 2004.7.19

[21] 申请号 200410069903.1

[30] 优先权

[32] 2003.8.28 [33] JP [31] 2003-304052

[73] 专利权人 欧姆龙健康医疗事业株式会社
地址 日本国京都府

[72] 发明人 西浦伸 久保诚雄 山田聪 下山淳

[56] 参考文献

EP1147740A1 2001.10.24

JP2002-263077A 2002.9.17

US6472617B1 2002.10.29

JP2002-325741A 2002.11.12

US6088615A 2000.7.11

EP1285627A1 2003.2.26

EP1413250A1 2004.4.28

EP1201187A1 2002.5.2

审查员 王翠平

[74] 专利代理机构 中科专利商标代理有限责任公
司

代理人 汪惠民

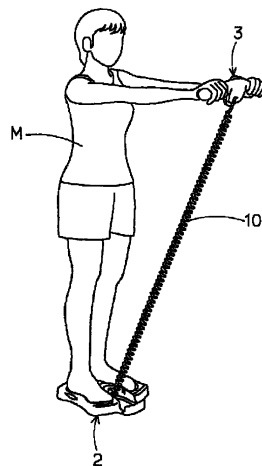
权利要求书1页 说明书9页 附图15页

[54] 发明名称

身体成分测定计

[57] 摘要

一种身体成分测定计，具有：带活体阻抗测定用的脚用电极的体重测定部(2)，和带活体阻抗测定用的手用电极的测定计主体(3)，和作为构成体重测定部(2)和测定计主体(3)电连接的电缆的卷盘电线(10)。在体重测定部(2)的存放部，设置有将卷盘电线(10)向内外导入导出的出入口，并且在体重测定部(2)的内部，设置有卷取存放卷盘电线(10)的卷盘电线卷取具，将卷盘电线(10)的一部分卷取到卷盘电线卷取具中，将剩下的部分存放到存放部的卷盘电线卷取具以外的部分中。这种身体成分测定计，能够整齐漂亮合体地存放电缆，并能够对电缆的存放不花时间。



1. 一种身体成分测定计，具有：带活体阻抗测定用的脚用电极的体重测定部，和带活体阻抗测定用的手用电极的测定计主体，和构成所述体重测定部和所述测定计主体电连接的电缆；在所述体重测定部，具有存放所述测定计主体的至少一部分和所述电缆的存放部，其特征在于：

所述电缆是卷盘电线，在所述体重测定部的存放部，设置有将所述卷盘电线向内外导入导出的出入口，并且在所述体重测定部的内部，设置有卷取存放所述卷盘电线的卷盘电线卷取具，将所述卷盘电线的一部分卷取到所述卷盘电线卷取具中，将剩下的部分存放所述存放部的卷盘电线卷取具以外的部分中，

所述卷盘电线卷取具，具有：

设有导入导出所述卷盘电线的出入口的壳体，和

可旋转地被支撑在所述壳体内、用于卷取一端被固定的所述卷盘电线的卷绕盘，和

一端被固定在所述壳体上、同时另一端被固定在所述卷绕盘上、对所述卷绕盘施加向卷取卷盘电线的方向旋转的力的施力部件。

2. 按照权利要求 1 所述的身体成分测定计，其特征在于：所述卷盘电线卷取具，被配置在所述体重测定部的内部的中央部。

3. 按照权利要求 1 所述的身体成分测定计，其特征在于：所述卷盘电线卷取具，具有将所述卷绕盘的旋转限制在一圈以内的挡块。

4. 按照权利要求 1 或 3 所述的身体成分测定计，其特征在于：所述卷盘电线卷取具，被设定了所述卷盘电线的伸缩的弹簧常数和所述施力部件所施加的旋转的力，以便在拉出所述卷盘电线时，使所述卷绕盘比该卷盘电线的伸长先进行旋转，在存放所述卷盘电线时，使所述卷盘电线比所述卷绕盘的旋转先进行收缩。

5. 按照权利要求 1 或 3 所述的身体成分测定计，其特征在于：卷盘电线卷取具的所述壳体的出入口，兼用作所述体重测定部的出入口。

身体成分测定计

技术领域

本发明涉及身体成分测定计，是涉及一种测定活体的身体脂肪量·率、除脂肪量·率、内脏脂肪面积、肌肉量、水分量等的组成的身体成分测定计。

背景技术

对于身体成分测定计，已知有这样的测定计，即，将一对电极接触活体的适当地方（例如，右手-左手、右脚-左脚、手脚之间等），对两电极间通上电流、检测电压、测量活体的阻抗，同时用体重计测定被测定者的体重，基于预先设定的年龄、性别，并根据测定的体重和测定的阻抗，来测量身体脂肪量·率等。

作为这样的身体成分测定计，例如已有这样的活体信息测定装置，由电缆、与人体载置部和手边操作部实行电连接并具有用于存放设置在人体载置部中的电缆的凹部，通过将手边操作部存放在凹部上，手边操作部可兼用作凹部的盖，遮住存放在内部的电缆（例如参照专利文献1）。

在该装置中，作为其实施例1，将连接人体载置部和手边操作部的电缆形成螺旋状的具有伸缩自由度的卷盘电线，使该卷盘电线以收缩状态缩短全长而存放在凹部中。

另外，还有由电缆以电连接人体载置部和握住部，通过用卷取装置卷取存放电缆，看不见电缆而提高不使用时的外观性的活体信息测定装置（例如参照专利文献2）。

在该装置中，在卷取电缆的时候，卷曲装置进行卷取动作而轻轻拉电缆，将电缆存放在卷取装置中。另外，在对电缆不施加张力的时候，自动卷取电缆的自动卷取装置，通过松开握住握住部的力或离开握住部，自动卷取装置可卷取电缆。

（专利文献1）特开2002-263077号公报（(0072)、图30）

(专利文献2)特开2002-325741号公报((0021)、(0027)、(0030)~(0034)、图1、图3、图4、图5)

根据上述专利文献1所述的装置,由卷盘电线连接人体载置部和手边操作部,但需要卷盘电线在人体载置部的凹部不凸出地折叠齐整地存放,将卷盘电线存放在凹部很麻烦。

另外,在上述专利文献2所述的装置中,连接人体载置部和握住部的电缆由卷取装置或自动卷取装置来卷取,但尤其即使是自动卷取装置,在卷取电缆的时候(进入人体载置部内的时候)需要注意不使电缆拧转、缠绕。如果不这样,就有不能卷取到最后、在途中卷取停止的危险。进而,在使用没有伸缩性的电缆的时候,卷取装置就变大,人体载置部就要大型化。这时,使用扁型电缆可以使卷取装置小型化,但扁形电缆成本高、在耐久性方面也有问题。

发明内容

本发明是着眼在这样的以往的装置上的问题的发明,其目的在于提供一种在能够整齐漂亮合体地存放电缆、同时对电缆的存放不花时间的身体成分测定计。

为了达到上述目的,本发明的身体成分测定计,具有:带活体阻抗测定用的脚用电极的体重测定部,和带活体阻抗测定用的手用电极的测定计主体,和构成体重测定部和测定计主体电连接的电缆;在体重测定部,具有存放测定计主体的至少一部分和电缆的存放部,其特征在于:电缆是卷盘电线,在体重测定部的存放部,设置有将卷盘电线向内外导入导出的出入口,并且在体重测定部的内部,设置有卷取存放卷盘电线的卷盘电线卷取具,将卷盘电线的一部分卷取到卷盘电线卷取具中,将剩下的部分存放到存放部的卷盘电线卷取具以外的部分中。

在该身体成分测定计中,电缆为卷盘电线,设置卷取存放该卷盘电线的卷盘电线卷取具。在为了使用身体成分测定计而将测定计主体从体重测定部取出上抬时,卷盘电线从卷取具中拉出并伸长。由于对卷盘电线施加拉力,所以随着使测定计主体的位置降低,卷盘电线被卷取到卷取具上,如果使测定计主体返回到体重测定部原来的位置,则卷盘电线也恢复到原

来的卷取状态。这时，将卷盘电线的一部分卷取到卷盘电线卷取具上，将剩下的部分存放到存放部的卷盘电线卷取具以外的部分。

在该身体成分测定计中，卷盘电线卷取具被配置在体重测定部的内部的大致中央部是理想的。

卷盘电线卷取具，作为更具体的构成，具有：设有导入导出卷盘电线的出入口的壳体，和可旋转地被支撑在壳体内、用于卷取一端被固定的该卷盘电线的卷绕盘，和一端被固定在壳体上、同时另一端被固定在卷绕盘上、对卷绕盘施加向卷取卷盘电线的方向旋转的力的施力部件。

在该卷盘电线卷取具中，当为了使用身体成分测定计而将测定计主体从体重测定部取出上抬时，卷盘电线根据抵抗施力部件给出的张力而上抬的位置、从卷绕盘拉出并伸长。由于对卷盘电线、通过卷绕盘施加从施力部件给出的拉力，所以随着使测定计主体的位置降低，卷盘电线被卷取到卷绕盘上，如果使测定计主体返回到体重测定部原来的位置，则卷盘电线也恢复到原来的卷取状态。

该卷盘电线卷取具，具有将所述卷绕盘的旋转限制在一圈以内的挡块是理想的。即，使卷盘电线向卷绕盘的卷绕次数为1次以内是理想的。更理想的是卷绕盘的旋转为 270° 以内。

另外，卷盘电线卷取具，被设定了卷盘电线的伸缩的弹簧常数和施力部件所施加的旋转的力，以便在拉出卷盘电线时，使卷绕盘比该卷盘电线的伸长先进行旋转，在存放卷盘电线时，使卷盘电线比卷绕盘的旋转先进行收缩是理想的。这是因为，虽然要根据卷盘电线的粗细及卷曲直径等，但在拉出卷盘电线时，通过卷绕盘先旋转，可将需要长度的卷盘电线能够从卷绕盘中快速拉出，相反，在存放卷盘电线时，通过先收缩卷盘电线，能以卷盘电线收缩的状态可快速卷取。

进而，卷盘电线卷取具的壳体的出入口，可兼作为体重测定部的出入口是理想的。

另外，在本发明中，作为卷盘电线是指被形成为螺旋状、具有伸缩自由度的电线（或电缆）。

（发明效果）

根据上述发明，能够整齐漂亮合体地存放电缆，同时，对电

缆的存放不花时间。

根据上述发明，由于卷盘电线没有重叠在卷绕盘上卷取，所以不会损坏卷盘电线。

根据上述发明，能够迅速进行卷盘电线的拉出和存放。

根据上述发明，通过减少零件个数，能够降低成本。

附图说明

图 1 是实施例的身体成分测定计的俯视图。

图 2 是表示同一身体成分测定计的使用状态的图。

图 3 是构成内装于同一身体成分测定计中的卷盘电线卷取具的壳体一方的罩体的外侧的俯视图。

图 4 是构成同一卷盘电线卷取具的壳体一方的罩体的内侧的俯视图。

图 5 是对构成内装于同一身体成分测定计中的卷盘电线卷取具的卷绕盘一方的卷绕盘部件、从内侧看的立体图。

图 6 是构成同一卷盘电线卷取具的卷绕盘一方的卷绕盘部件的外侧的俯视图。

图 7 是构成同一卷盘电线卷取具的卷绕盘一方的卷绕盘部件的内侧的俯视图。

图 8 是对构成内装于同一身体成分测定计中的卷盘电线卷取具的卷绕盘另一方的卷绕盘部件、从内侧看的立体图。

图 9 是构成同一卷盘电线卷取具的卷绕盘另一方的卷绕盘部件的内侧的俯视图。

图 10 (a) 是构成同一卷盘电线卷取具的卷绕盘另一方的卷绕盘部件的侧视图、和 (b) 是外侧的俯视图。

图 11 (a) 是构成内装于同一身体成分测定计中的卷盘电线卷取具的壳体另一方的罩体的外侧的俯视图、和 (b) 是 (a) 中 A-A 线的剖视图。

图 12 是构成同一卷盘电线卷取具的壳体另一方的罩体的内侧的俯视图。

图 13 是构成同一卷盘电线卷取具的壳体另一方的罩体的、从图 11 (a) 中的箭头 B 看到的侧视图。

图 14 是卸下该身体成分测定计的体重测定部的后盖的状态（卷盘电线的存放时）的概略后视图。

图 15 是卸下该身体成分测定计的体重测定部的后盖的状态（卷盘电线的拉出时）的概略后视图。

图中：1-身体成分测定计，2-体重测定部，3-测定计主体，10-卷盘电线，20、50-罩体（壳体），21、51-出入口，26、28、36、38-凸起（挡块），30、40-卷绕盘部件（卷绕盘），60-卷盘电线卷取具。

具体实施方式

以下，根据实施例更详细地说明本发明。

在图 1 中表示了本实施例的身体成分测定计的俯视图，在图 2 中表示了该身体成分测定计的使用状态。

该身体成分测定计 1 是测定活体的身体脂肪量·率、除脂肪量·率、内脏脂肪面积、肌肉量、水分量等成分的装置，具有：带活体阻抗测定用的脚用电极的体重测定部 2，和带活体阻抗测定用的手用电极的手柄状的测定计主体 3，和作为以电连接体重测定部 2 和测定计主体 3 的电缆的卷盘电线 10。测定计主体 3 能够可装卸地存放在体重测定部 2 的存放部 8（参照图 14 和图 15）中。

体重测定部 2，在内部具有体重测定用的应变传感器，同时，在表面具有活体阻抗测定用的左脚电极 4L、5L 和右脚电极 4R、5R。左脚电极 4L 和右脚电极 4R 是高频电流通电用的电极，在壳体内部相互构成电连接。左脚电极 5L 和右脚电极 5R 是测量用电极，也是在壳体内部相互构成电连接。

测定计主体 3 具有左夹子 11 和右夹子 12。在左夹子 11 上设置有左手电极 13L、14L，在右夹子 12 上设置右手电极 13R、14R，这些电极 13L、14L、13R、14R 通过卷盘电线 10 在体重测定部 2 的内部与电路部连接。

该身体成分测定计 1 如图 2 所示，被测定者 M 在体重测定部 2 的左脚电极 4L、5L 上放入左脚，在右脚电极 4R、5R 上放入右脚，用左手握住测定计主体 3 的左手电极 13L、14L，用右手握住右手电极 13R、14R，将测定计主体 3 上抬至大致肩的高度，使腕完全伸直来使用。

该身体成分测定计 1 的特征，是连接体重测定部 2 和测定计主体 3 的电缆为卷盘电线 10，并具有卷取该卷盘电线 10 的卷盘电线卷取具。下面，就该卷盘电线卷取具、参照图 3~图 15 进行说明。卷盘电线卷取具，具有卷盘电线 10、壳体（罩体 20、50）、卷绕盘（卷绕盘部件 30、40）、施力部件（卷簧、未图示）。

壳体由罩体 20、50 构成。其一方的罩体 20，是在图 3（外侧的俯视图）和图 4（内侧的俯视图）所示的形式。该罩体 20 具有导入导出卷盘电线 10 的如图所示的形状的出入口 21，在外周以等角度（ 120° ）间隔附设有 3 个螺钉插入孔 22。该螺钉插入孔 22 是通过螺钉与后述的罩体 50 一体地安装用的孔。在罩体 20 的内侧中心，凸出设有轴套 23，在该轴套 23 中嵌入后述的罩体 50 的轴 54 的前端部分。在轴套 23 的外侧，形成半圆形状的开口 24，从该开口 24 导出卷盘电线 10 的一端部的直线部分（非卷曲状部分），与体重测定部 2 的内部的电路部连接。

另外，在罩体 20 的内侧的靠外周的部分上，形成有环状宽幅的凹部 25，在该凹部 25 中设置有构成把后述卷绕盘的旋转限制在 1 周以内的挡块的凸起 26。进而，在凹部 25 的外侧，形成环状的窄幅的凹部 27，在该凹部 27 中也对应凸起 26，设有构成该挡块的凸起 28。

卷绕盘由卷绕盘部件 30、40 构成。其一方的卷绕盘部件 30，是在图 5（从内侧看的立体图）、图 6（外侧的俯视图）和图 7（内侧的俯视图）所示的形式。在该卷绕盘部件 30 的中心，形成有圆形孔 31，该圆形孔 31 容纳后述的卷绕盘部件 40 的空心轴 41。在圆形孔 31 外侧，对应上述罩体 20 的开口 24、同样形成半圆形状的开口 32。另外，在卷绕盘部件 30 的内侧，在同一圆上以等角度（ 120° ）间隔凸出设有 3 个爪片 33，同时，在该同一圆上凸出设有凸部 34。

在卷绕盘 30 的外侧的靠外周的部分上，形成环状的宽幅的凹部 35，在该凹部 35 中设置对应上述罩体 20 的凸起 26、构成该挡块的凸起 36。进而，在凹部 35 的外侧，形成环状的窄幅的凹部 37，在该凹部 37 中也设置对应凸起 36 的、构成该挡块的凸起 38。在这里，由该卷绕盘部件 30 的凸起 36、38 和上述罩体 20 的凸起 26、28 构成将卷绕盘的旋转限制在 1 圈旋转以内的挡块。

另一方的卷绕盘部件 40，是在图 8（从内侧看的立体图）、图 9（外侧的俯视图）和图 10（侧视图（a）、外侧的俯视图（b））所示的形式。在该卷绕盘部件 40 的中心，向内方向凸出设有空心轴 41，在该空心轴 41 中插入后述的罩体 50 的轴 54。在卷绕盘部件 40 的内侧，于空心轴 41 的外侧设置有环状的隔离壁 42，在隔离壁 42 的外侧，设置有圆弧状的隔离片 43。在隔离片 43 的附近，于隔离壁 42 的一端部，凸出设有容纳上述卷绕盘部件 30 的凸部 34 的轴套 44。另外，在隔离壁 42 的内侧凸出设有销 45。

隔离壁 42 是用于卷起卷盘电线 10 的卷曲状部分的部件，隔离片 43、轴套 44 和销 45 是固定卷盘电线 10 的直线部分（非卷曲状部分）用的部件，例如，卷盘电线 10 的直线部分，穿过隔离壁 42 和隔离片 43 之间，绕过轴套 44 进入隔离壁 42 的内侧，并穿过销 45 和隔离壁 42 之间，这样，卷盘电线 10 的一端部被装在卷绕盘部件 40（即卷绕盘）上。

在卷绕盘部件 40 的外侧，形成有环状的隔壁 46，在该隔壁 46 的内侧部分，配置有卷簧（未图示）。靠近隔壁 46 的内周面，附设挂住设置在卷簧的外侧的端部的钩的固定片 47。另外，在隔壁 46 的外侧（隔离壁 42 的内侧），以等角度（ 120° ）间隔形成嵌入固定上述卷绕盘部件 30 的爪片 33 的孔 48。

另一方的罩体 50 是图 11（外侧的俯视图（a）、（a）中的 A-A 线的剖视图（b））、图 12（内侧的俯视图）和图 13（从图 11 的（a）的箭头 B 看的侧视图）所示的形式。该罩体 50 具有导出导入卷盘电线 10 的、图示形状的出入口 51，对应于上述罩体 20 的出入口 21。即，通过一体化罩体 20、50，可对合出入口 21、51。在罩体 50 的外周，对应上述罩体 20 的螺钉插入孔 22，分别以等角度（ 120° ）间隔附设具有螺钉孔 52a 的 3 个螺钉安装部 52。通过在罩体 20 的插入孔 22 中插入螺钉、螺合到螺钉安装部 52 的螺钉孔 52a 中，可一体固定罩体 20、50，从而构成壳体。另外，在罩体 50 的外周，以等角度（ 120° ）间隔附设将该卷取具装在体重测定部 2 内部用的 3 个螺钉插入孔 53。

在罩体 50 的内侧中心，凸出设有轴 54。在该轴 54 上，形成 2 分割它的缺口 54a（图 11 的（b）），该缺口 54a 是用于挂住设置在卷簧内侧端

部的钩的部分。轴 54 的外侧区域，跨一定范围构成圆形的凹部 55。该凹部 55 比上述卷绕盘部件 40 的隔壁 46 稍大，在装配该卷取具的时候，隔壁 46 位于凹部 55 内。由该罩体 50 的凹部 55 和卷绕盘部件 40 的隔壁 46，形成卷簧的存放部。卷簧以配置在该弹簧存放部的状态，一端部被固定在卷绕盘部件 40 的固定片 47 上，另一端部被挂在罩体 50 的轴 54 的缺口 54a 上。

当然，卷簧，以使卷绕盘向卷取卷盘电线 10 的方向旋转而对其施力的方式来设定安装方向。另外，卷簧的弹簧常数和卷盘电线 10 的伸缩的弹簧常数被设定为，在拉出卷盘电线 10 的时候，卷绕盘比卷盘电线 10 的伸长更早地旋转，在存放卷盘电线 10 时，卷盘电线 10 比卷绕盘的旋转更早地收缩。由此，如前所述，能够更快地进行卷盘电线 10 的拉出和存放。

接着，对这样构成的卷盘电线卷取具，例如进行下述那样的装配。在卷绕盘部件 30 的开口 32（及罩体 20 的开口 24）中穿过卷盘电线 10 的直线部分（非卷曲状部分），然后，如上所示，在于卷绕盘部件 40 上安装卷盘电线 10 的直线部分后，将卷绕盘部件 30 的凸部 34 插入到卷绕盘 40 的轴套 44 中，同时，将卷绕盘部件 30 的爪片 33 嵌入固定到卷绕盘 40 的孔 48 中。当然，这时，将卷绕盘部件 40 的空心轴 41 插入到卷绕盘部件 30 的圆形孔 31 中。由此，卷绕盘部件 30、40 被一体化，形成卷绕盘。

然后，在卷绕盘部件 30 侧，将罩体 20 的轴套 23 插入到位于卷绕盘部件 30 的圆形孔 31 的卷绕盘部件 40 的空心轴 41 中。另外，在卷绕盘部件 40 侧，如上所述，在弹簧存放部配置卷簧，将罩体 50 的轴 54 插入到卷绕盘部件 40 的空心轴 41 中。由此，轴 54 的前端部分被嵌入到轴套 23 中。进而，将罩体 20 的螺钉插入孔 22 和罩体 50 的螺钉安装部 52 对合，通过螺合螺钉，罩体 20、50 被一体化、形成壳体。由此，在壳体内部构成可以旋转地支撑卷绕盘的卷盘电线卷取具。该被装配的卷盘电线卷取具，在罩体 50 的螺钉插入孔 53 中穿入螺钉并被装在体重测定部 2 内部的规定地方（中央部）、即左脚电极 4L、5L 和右脚电极 4R、5R 之间的位置。

在装入上述卷盘电线卷取具的身体成分测定计 1 中，如图 14 所示的卸下体重测定部 2 的后盖的状态的概略后视图那样，在存放卷盘电线 10

的状态（将测定计主体3（未图示）存放在存放部8中的状态）中，在卷取具60内，通过卷簧使卷盘电线10的一部分以伸缩状态卷取在卷绕盘上，剩下的部分被存放在存放部8中。

从体重测定部2的存放部取出测定计主体3并向上抬时，如图15所示，在从卷绕盘拉出卷盘电线10的同时，卷盘电线10伸长。在将卷盘电线10拉出到某种程度时（卷绕盘约旋转到 270° 时），卷绕盘部件30的凸起36、38碰到罩体20的凸起26、28，限制卷绕盘的旋转。相反，在存放卷盘电线10时，凸起36、38也会碰到凸起26、28，停止卷绕盘的旋转。当然，由于卷盘电线10的一端的直线部分（非卷曲状部分）从罩体20的开口24和卷绕盘部件30的开口32导出，所以在拉出卷盘电线10的时候及存放的时候，没有卷盘电线10会缠绕起来的危险。

根据该卷盘电线卷取具，能够整齐漂亮合体地存放卷盘电线10，同时对卷盘电线10的存放不花时间。并且，由于卷盘电线10不被重叠卷取在卷绕盘上，所以不仅不损坏卷盘电线10，而且能够迅速进行卷盘电线10的取出和存放。

另外，在存放卷盘电线10时，由于凸起36、38碰到凸起26、28而发出碰撞声，所以能够容易知道已存放好卷盘电线10了。进而，由于壳体（罩体20、50）的出入口21、51兼做体重测定部2的存放部8的出入口，所以通过减少零件个数，能够降低成本。在此基础上，由于出入口21、51较大，具有大的曲面，所以卷盘电线10的取出和存放就很方便。

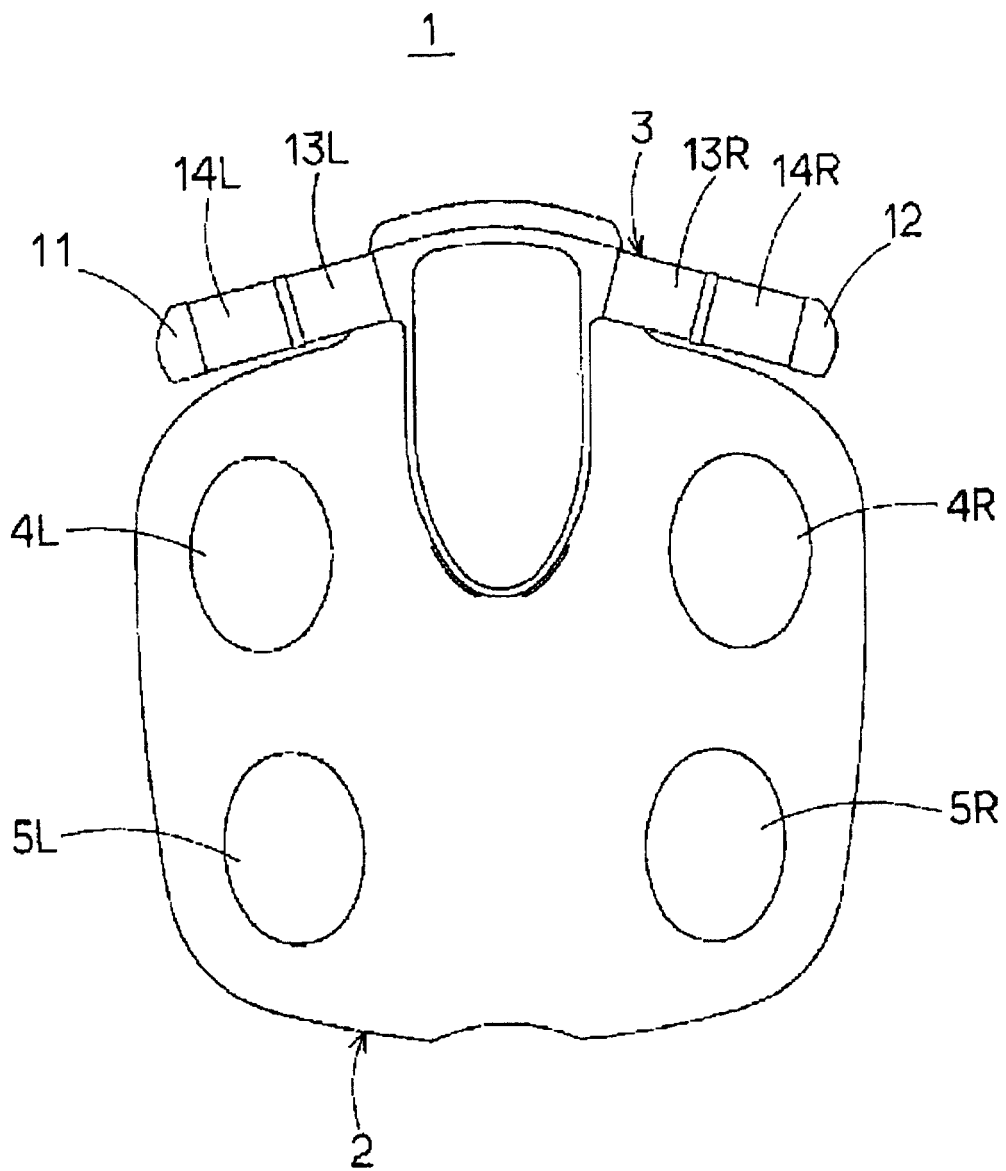


图 1

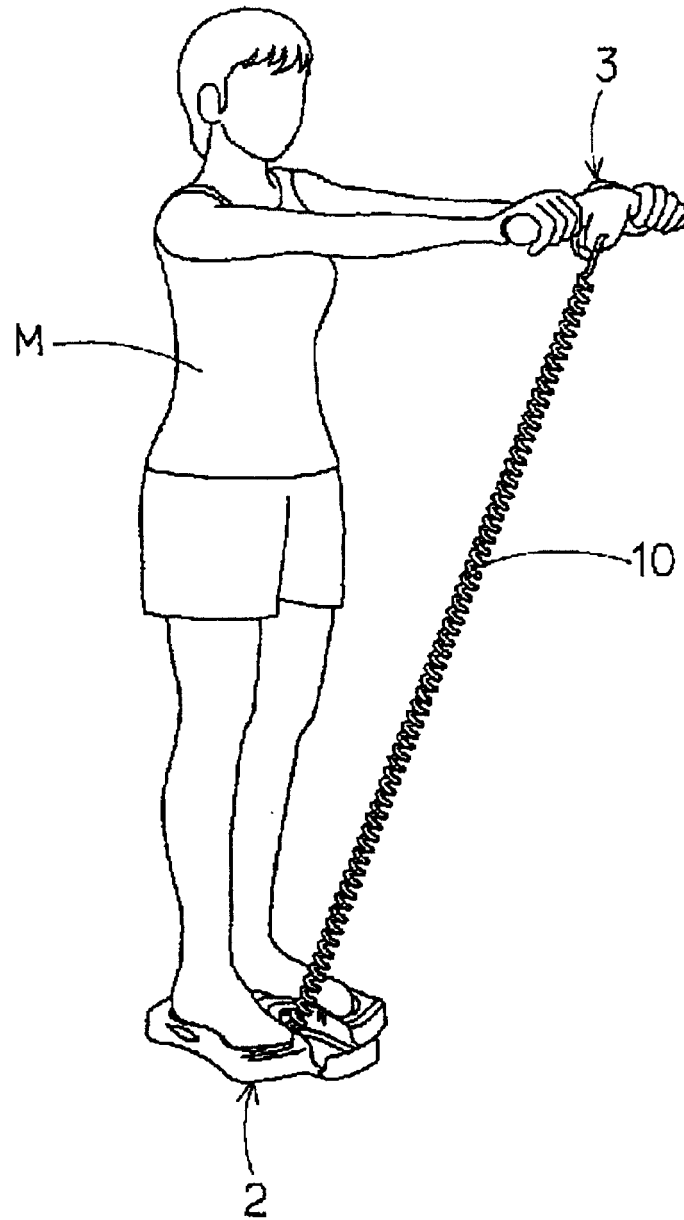


图 2

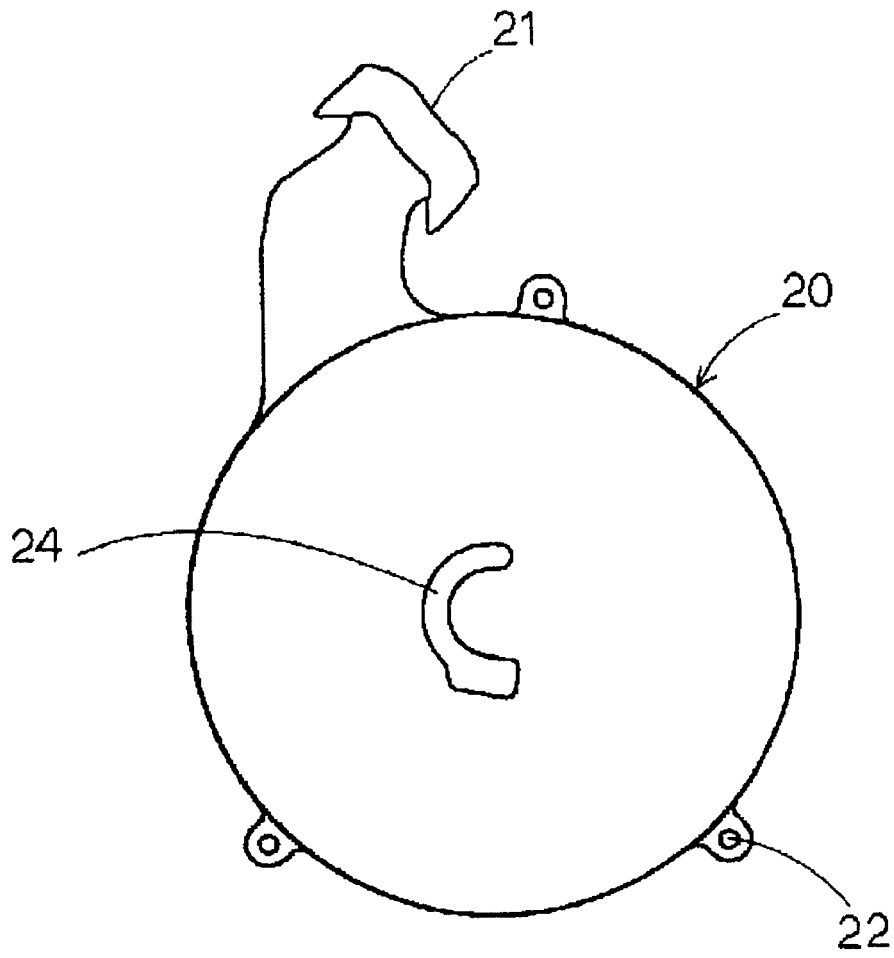


图 3

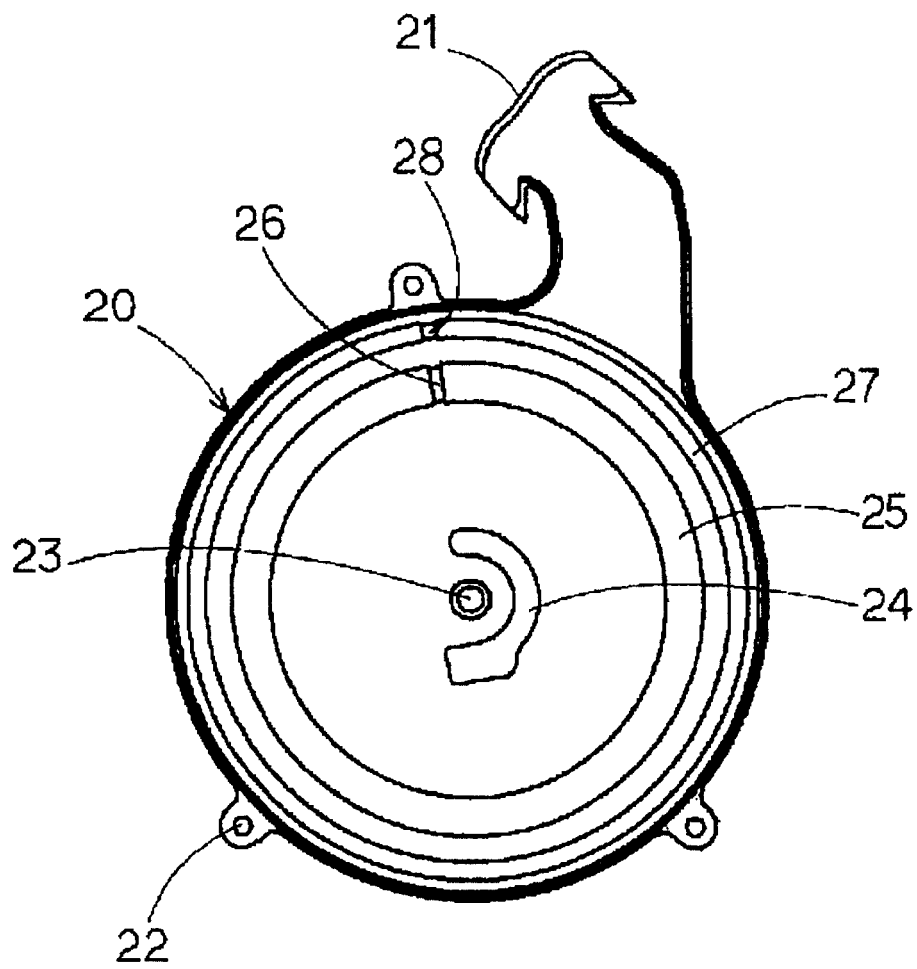


图 4

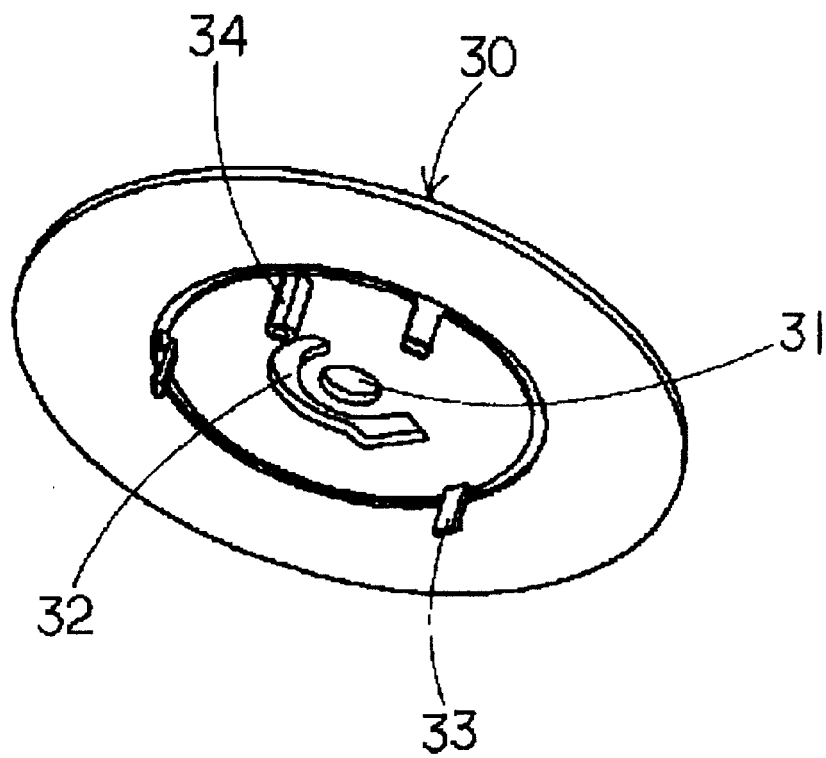


图 5

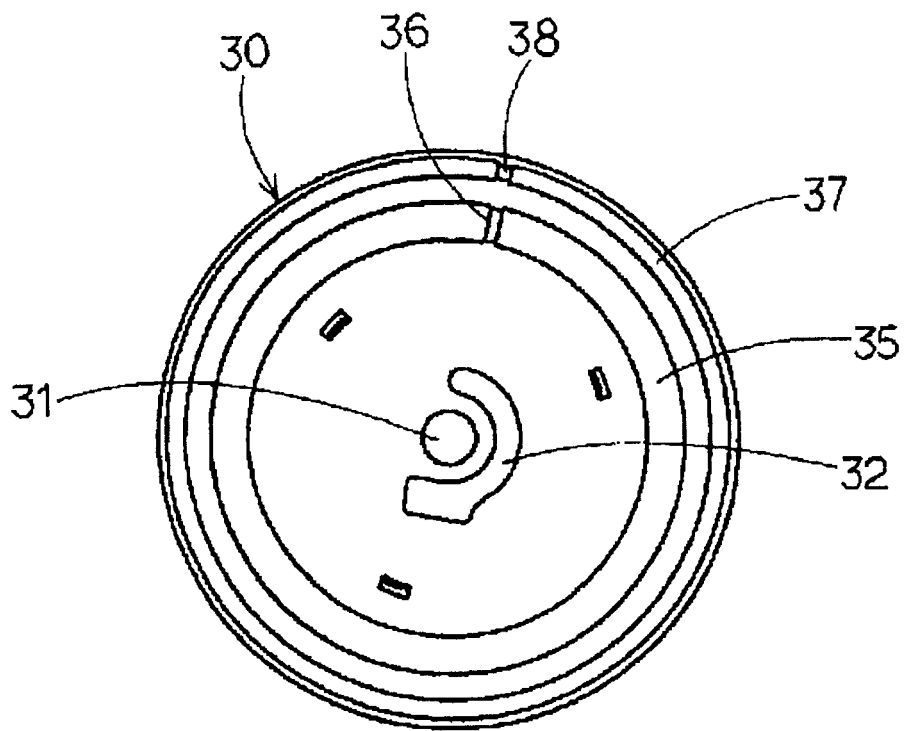


图 6

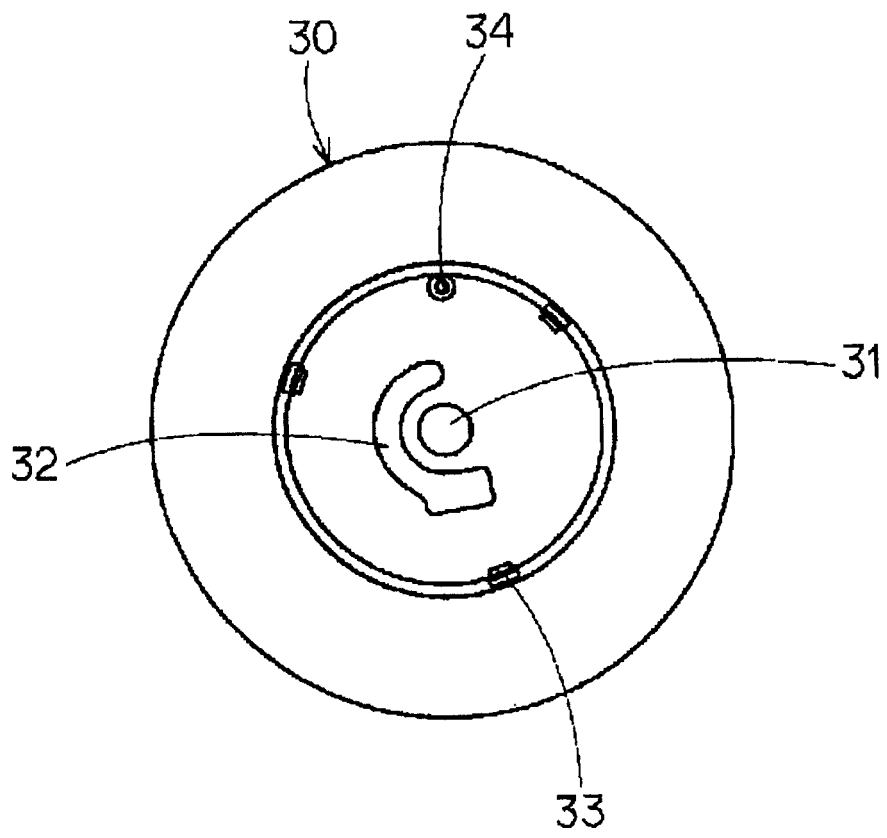


图 7

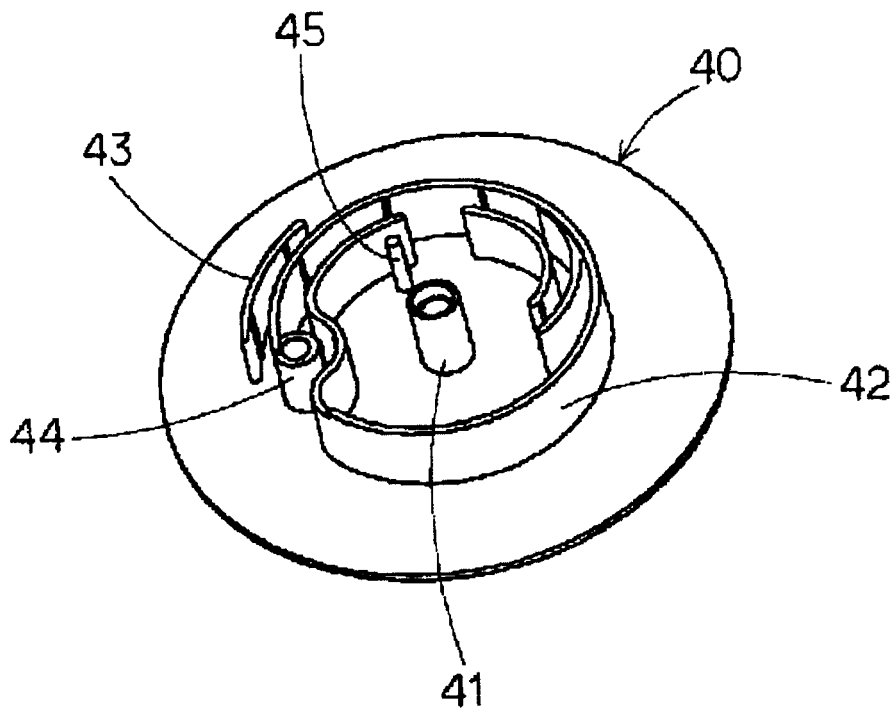


图 8

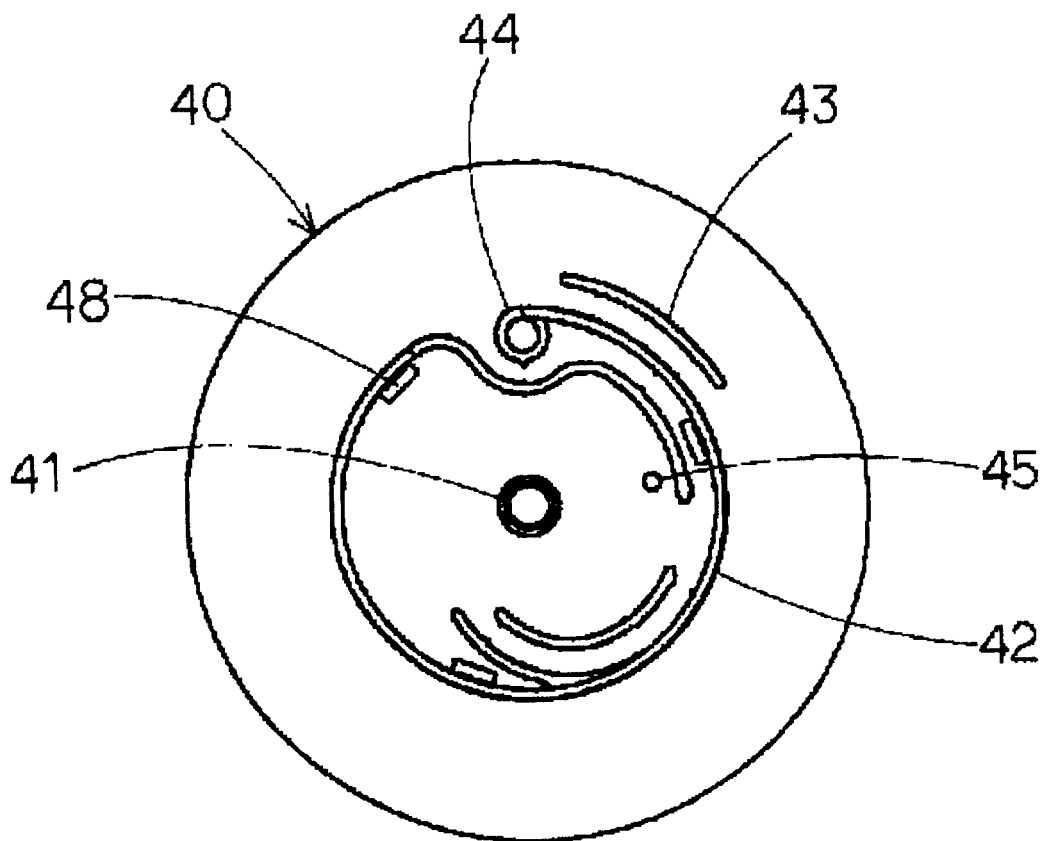


图 9

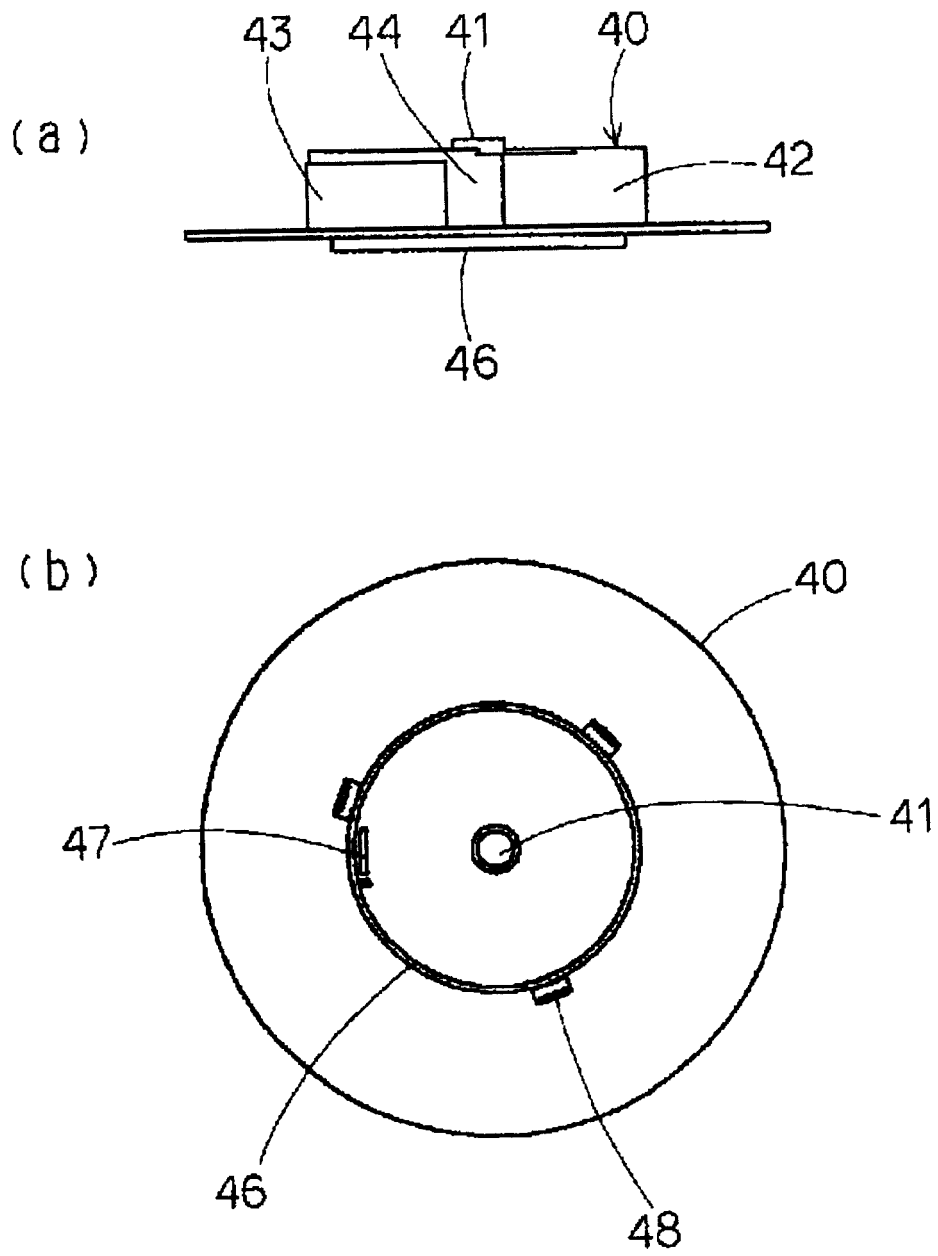


图 10

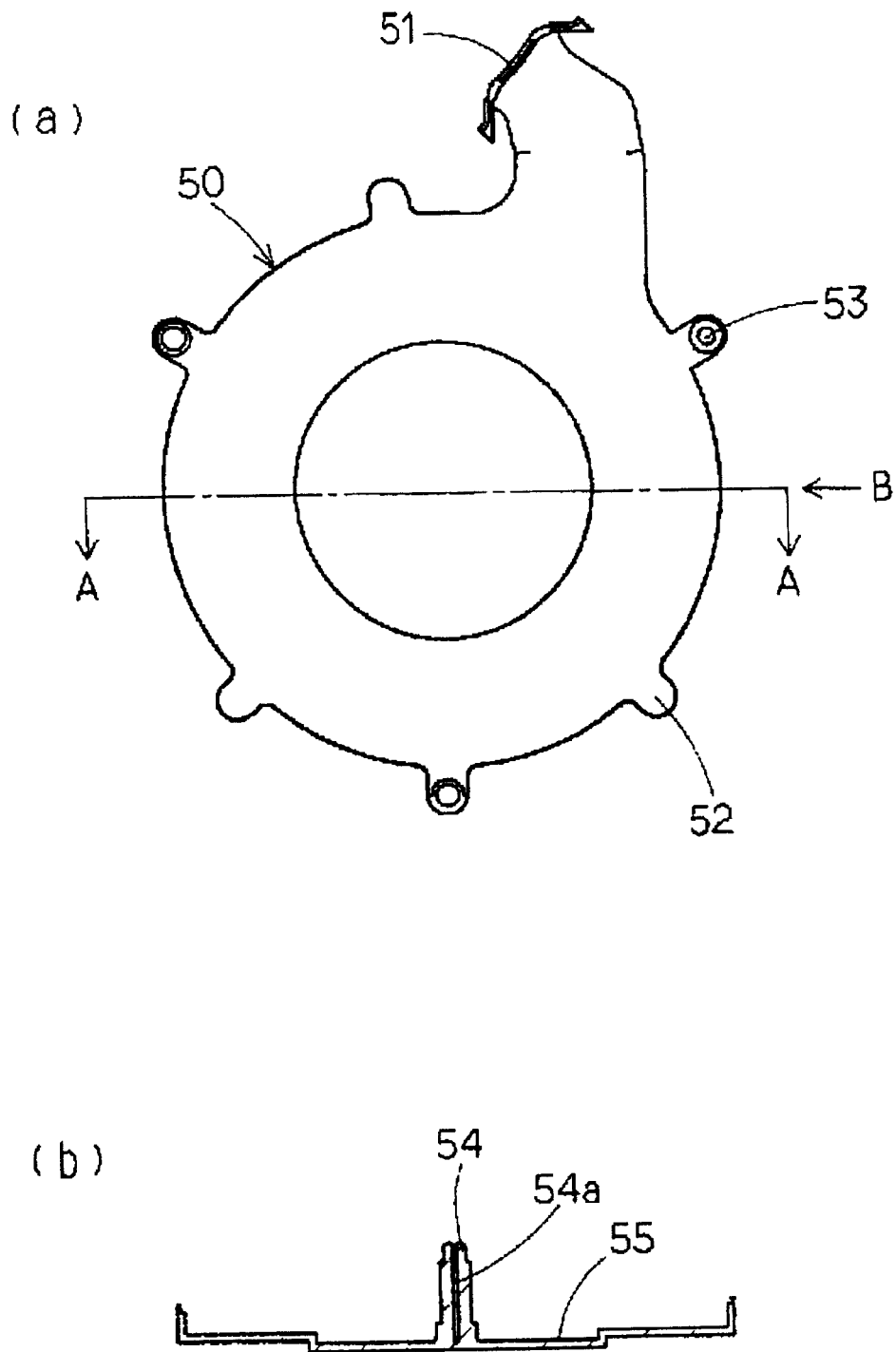


图 11

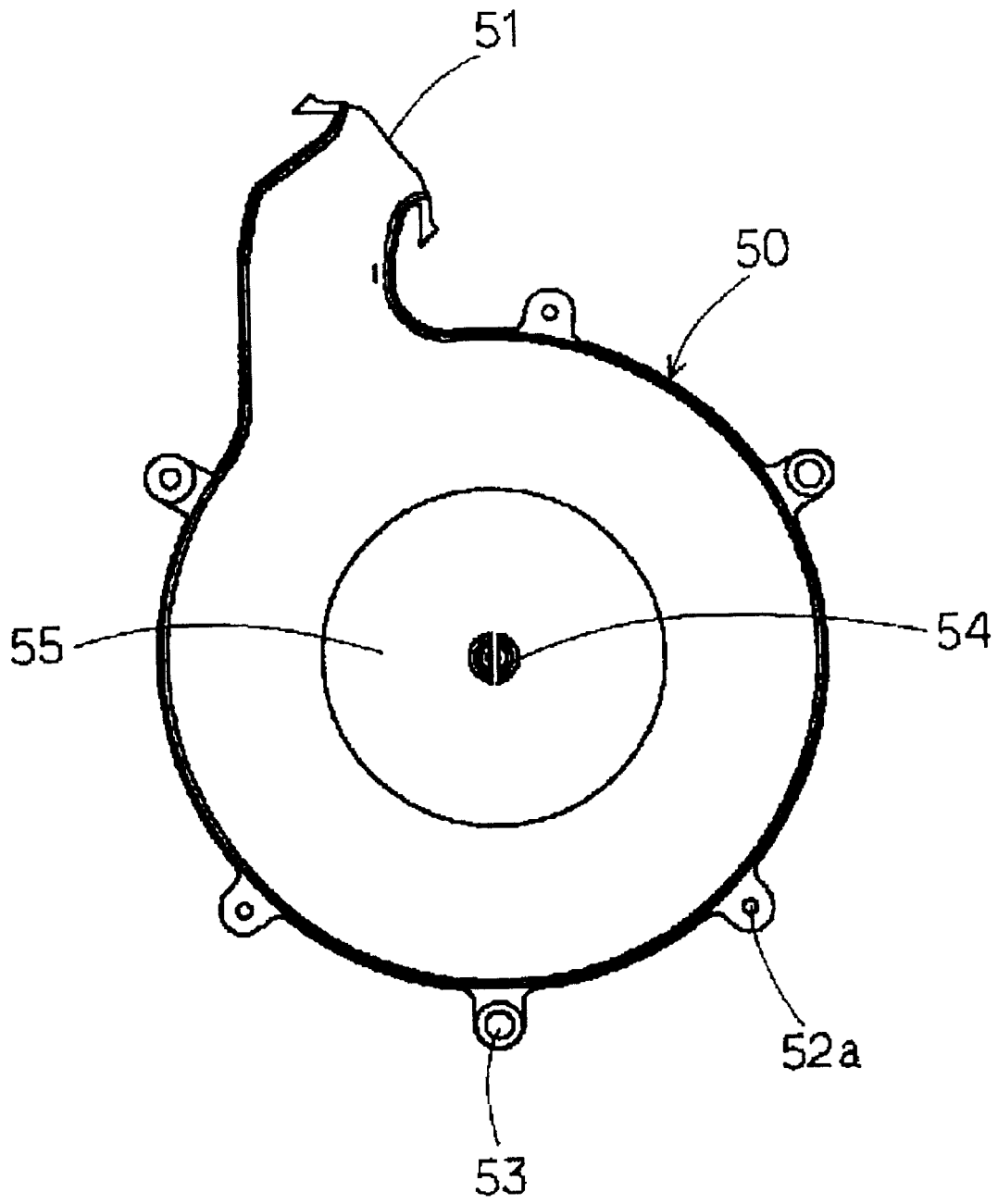


图 12

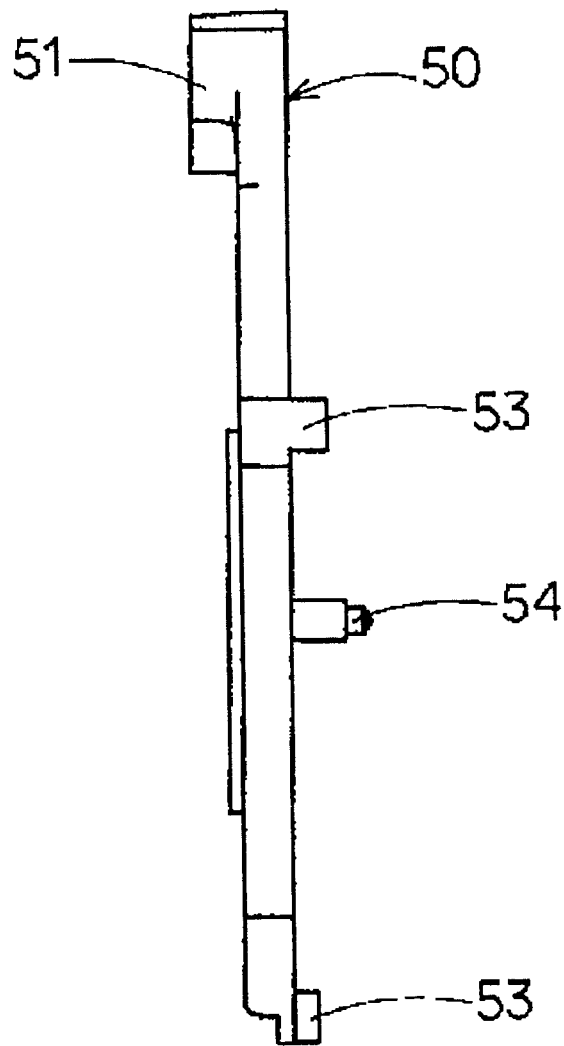


图 13

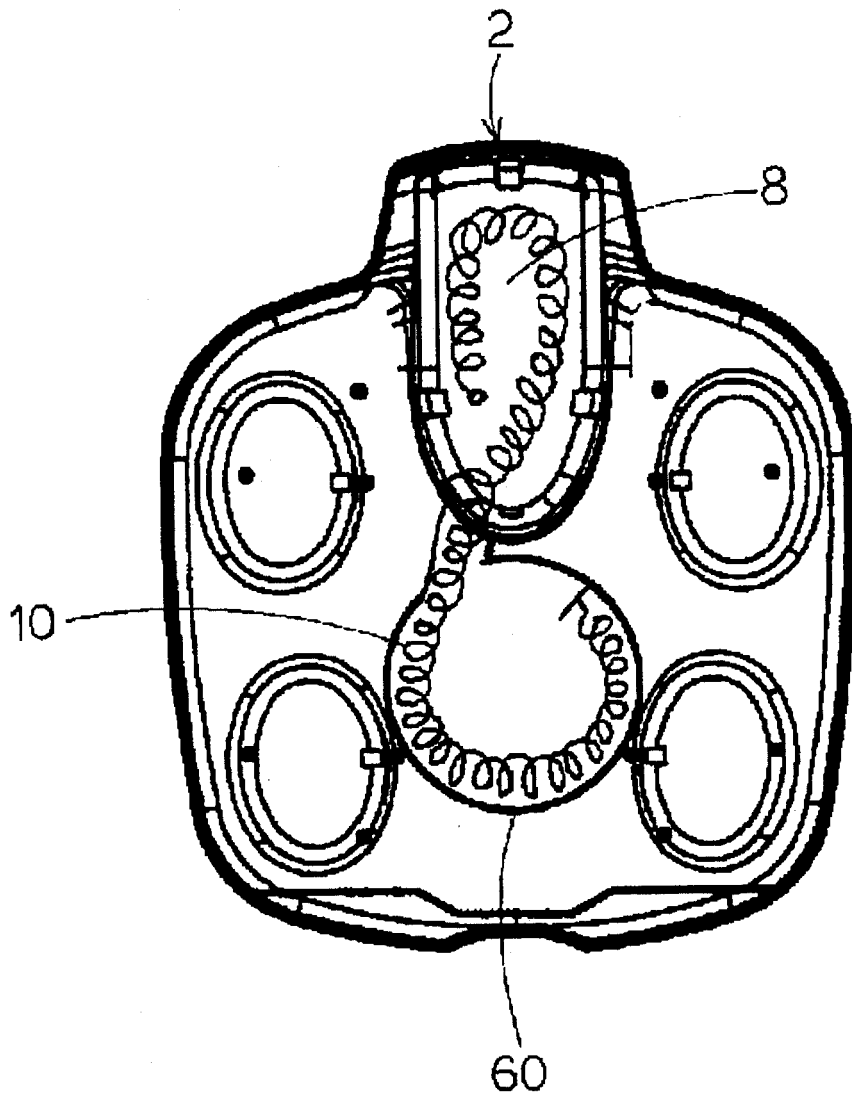


图 14

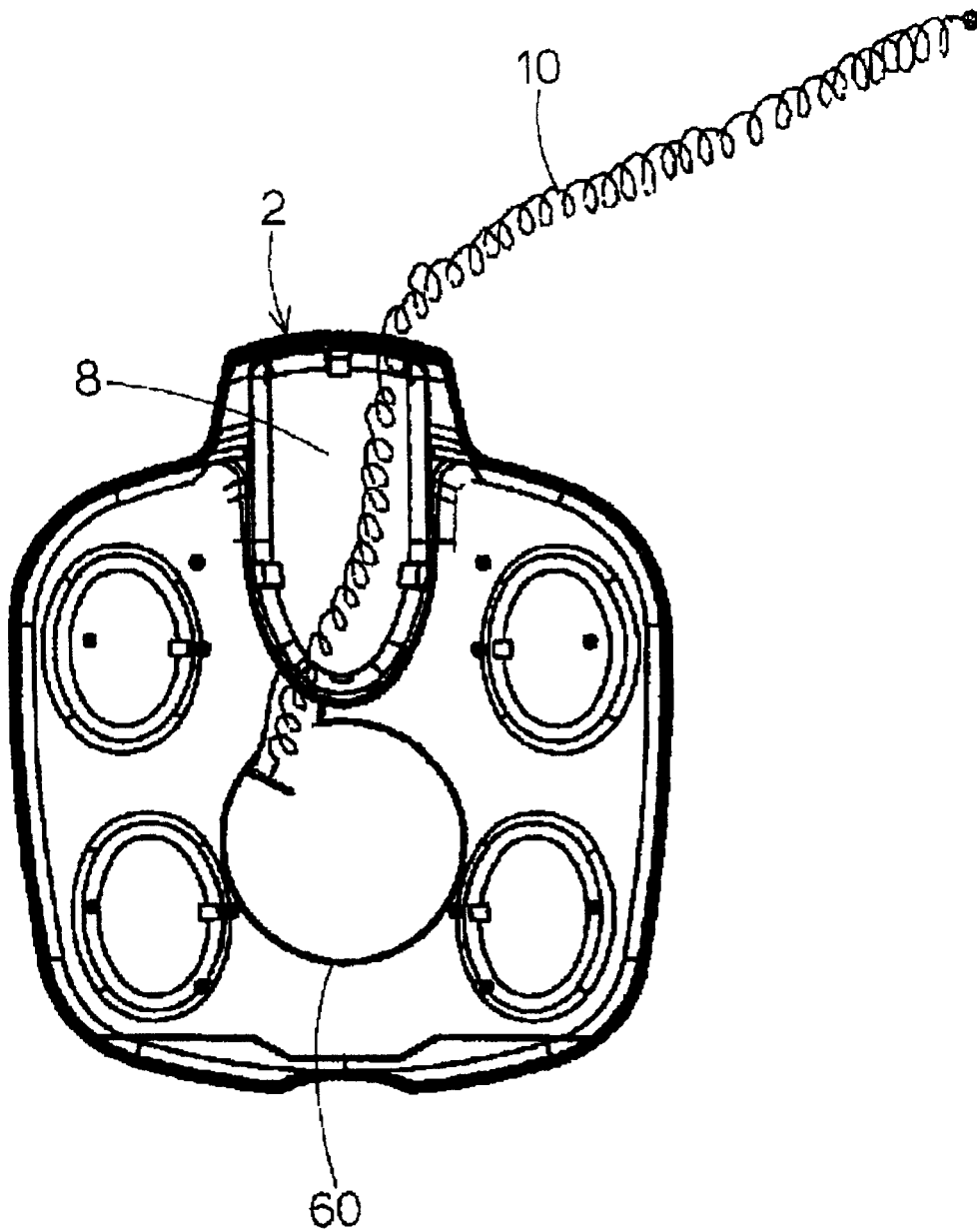


图 15

专利名称(译)	身体成分测定计		
公开(公告)号	CN1323638C	公开(公告)日	2007-07-04
申请号	CN200410069903.1	申请日	2004-07-19
[标]申请(专利权)人(译)	欧姆龙健康医疗事业株式会社		
申请(专利权)人(译)	欧姆龙健康医疗事业株式会社		
当前申请(专利权)人(译)	欧姆龙健康医疗事业株式会社		
[标]发明人	西浦伸 久保诚雄 山田聪 下山淳		
发明人	西浦伸 久保诚雄 山田聪 下山淳		
IPC分类号	A61B5/05 A61B5/053 A61B5/00		
审查员(译)	王翠平		
优先权	2003304052 2003-08-28 JP		
其他公开文献	CN1589736A		
外部链接	Espacenet SIPO		

摘要(译)

一种身体成分测定计，具有：带活体阻抗测定用的脚用电极的体重测定部(2)，和带活体阻抗测定用的手用电极的测定计主体(3)，和作为构成体重测定部(2)和测定计主体(3)电连接的电缆的卷盘电线(10)。在体重测定部(2)的存放部，设置有将卷盘电线(10)向内外导入导出的出入口，并且在体重测定部(2)的内部，设置有卷取存放卷盘电线(10)的卷盘电线卷取具，将卷盘电线(10)的一部分卷取到卷盘电线卷取具中，将剩下的部分存放到存放部的卷盘电线卷取具以外的部分中。这种身体成分测定计，能够整齐漂亮合体地存放电缆，并能够对电缆的存放不花时间。

