



(12)发明专利申请

(10)申请公布号 CN 110507867 A

(43)申请公布日 2019.11.29

(21)申请号 201910832459.0

A61B 5/053(2006.01)

(22)申请日 2019.09.04

(71)申请人 武汉中科科理光电技术有限公司
地址 430000 湖北省武汉市洪山区东湖新技术开发区关东科技工业园1栋4层01室

(72)发明人 燕自保 高兴华 刘泉 殷波

(74)专利代理机构 武汉维盾知识产权代理事务所(普通合伙) 42244

代理人 彭永念

(51)Int.Cl.

A61M 1/00(2006.01)

A61M 5/178(2006.01)

A61M 5/32(2006.01)

A61B 5/00(2006.01)

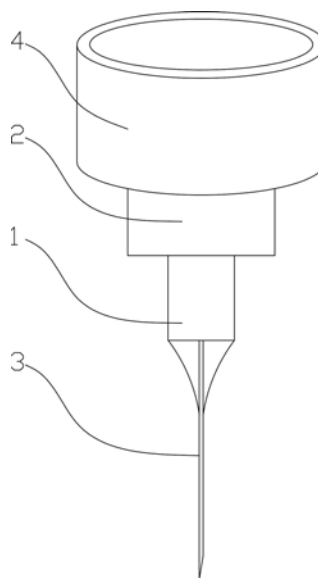
权利要求书2页 说明书5页 附图9页

(54)发明名称

反馈式智能注射器

(57)摘要

本发明提供一种反馈式智能注射器,包括针头和针座,在针头设有用于检测人体组织阻抗的第一电极和第二电极,第一电极和第二电极与主控装置电连接,主控装置与显示或提醒装置电连接。通过采用以上的结构,能够精确的测量得到皮肤、肌肉、积液以及血液等组织和器官的阻抗,为智能化注射和抽取设置提供依据。在注射过程中,避免错位、栓塞等伤害,准确给药;或者在脂肪抽取过程中进行精确监控,避免抽错造成的伤害;又或者在进行肿瘤积液、脑脊髓液抽取时,通过准确扫描预测、精准定位降低医疗风险,大幅提高医生治疗效率。



1. 一种反馈式智能注射器,包括针头(3)和针座(1),其特征是:在针头(3)设有用于检测人体组织阻抗的第一电极(5)和第二电极(6),第一电极(5)和第二电极(6)与主控装置(2)电连接,主控装置(2)与显示或提醒装置电连接。

2. 根据权利要求1所述的一种反馈式智能注射器,其特征是:所述的针头(3)为绝缘材料或针头(3)为金属材料,在针头(3)外层包覆有内绝缘层(31);

第一电极(5)和第二电极(6)沿着针头(3)长度方向布置;

在第一电极(5)和第二电极(6)外层包覆有外绝缘层(12),第一电极(5)和第二电极(6)的一端仅靠近针尖的位置裸露在外。

3. 根据权利要求2所述的一种反馈式智能注射器,其特征是:第一电极(5)和第二电极(6)另一端延伸至针座(1)的外壁,主控装置(2)与针座(1)套接,在针座(1)的内壁设有第一引入电极(13)和第二引入电极(14),第一引入电极(13)和第二引入电极(14)分别与第一电极(5)和第二电极(6)电连接。

4. 根据权利要求1所述的一种反馈式智能注射器,其特征是:所述的主控装置(2)中,主控系统与基准信号源电连接,基准信号源与带通滤波器电连接,带通滤波器与微信号放大电路电连接,微信号放大电路与第一电极(5)和第二电极(6)电连接;

电流检测电路(OP3)与第二电极(6)电连接。

5. 根据权利要求4所述的一种反馈式智能注射器,其特征是:微信号放大电路为仪用放大器电路;

基准信号通过带通滤波器的输出端,经信号控制放大与调制后直接与微信号放大电路的一路输入和第一电极(5)电连接;

微信号放大电路的另一路输入与第二电极(6)和电流检测电路(OP3)电连接。

6. 根据权利要求1所述的一种反馈式智能注射器,其特征是:主控装置(2)的结构为:主控系统与基准信号源电连接,基准信号源与带通滤波器电连接,基准信号通过带通滤波器后,通过信号控制模块为第一电极(5)和第二电极(6)提供检测电流;

第一电极(5)和第二电极(6)分别与微信号放大电路和电流检测电路电连接,微信号放大电路和电流检测电路分别与至少两组A/D转换模块电连接,A/D转换模块与数字信号处理模块电连接,数字信号处理模块与主控系统电连接。

7. 根据权利要求1所述的一种反馈式智能注射器,其特征是:在针座(1)的位置还设有第三电极(7),第三电极(7)通过微信号放大电路与主控装置(2)电连接,第三电极(7)与针座(1)可转动的连接,第三电极(7)与第一电极(5)和第二电极(6)中的一个组成变频阻抗检测电路。

8. 根据权利要求1所述的一种反馈式智能注射器,其特征是:在针座(1)的位置还设有阵列电极(8),阵列电极(8)通过微信号放大电路与主控装置(2)电连接,阵列电极(8)与第一电极(5)和第二电极(6)中的一个组成变频阻抗检测电路。

9. 根据权利要求8所述的一种反馈式智能注射器,其特征是:所述的阵列电极(8)有多个,多个阵列电极(8)布置在柔性固定带(9)上,柔性固定带(9)设有粘胶或端头互相连接的粘扣,以使阵列电极(8)可靠与皮肤接触。

10. 根据权利要求7~9任一项所述的一种反馈式智能注射器,其特征是:第一电极(5)与第二电极(6)之间接入0~100 Hz低频电流信号,用以确定针头(3)尖端的位置;

第一电极(5)和第二电极(6)中的一个与第三电极(7)或阵列电极(8)之间接入100 Hz至50k Hz的中低频信号,用于扫描人体不同组织;

还设有切换电路,用于切换低频电流信号和中低频信号;

所述的显示或提醒装置包括显示屏、LED指示灯或蜂鸣器。

反馈式智能注射器

技术领域

[0001] 本发明涉及医疗器械领域,特别是一种反馈式智能注射器。

背景技术

[0002] 现有的注射器使用过程中均依靠人工判断注射和抽吸的位置,这依靠对医护人员长期的训练,而即便是熟练的医护人员也很难保证,每次均能使针头位于预定的位置。首先是在涉及需要抽吸的操作中,例如动脉血、肿瘤积水、脑脊髓液、脂肪组织等过程中,有些还需要其他辅助设备的帮助才能完成工作,例如床边CT机等。其次每年都有很多医生在给人体注射填充物时,都有因填充物注射到血管内造成栓塞后周围组织迅速坏死等,造成了重大医疗事故而无法科学避免,有时候靶向给药无法准确到位,造成治疗效果打折,反馈式的注射器技术可以弥补这样的缺陷,为全球医生注射和抽取提供了智能的眼睛,为患者的病灶治疗提供了精准的工具。中国专利文献CN205163829U记载了一种自动扫描血管的全自动注射装置,通过设置的血管扫描仪扫描人体部位内血管的三维图像,但是该文献中并未详细记载血管扫描仪的结构和具体工作流程。中国专利文献CN101564294A记载了一种结构信息融合的电阻抗断层成像方法,给出了一种基于电极检测生物体内部组织电阻抗性从而得出人体组织成像的技术方案,但是该方案的结构和应用较为复杂,限制了临床使用价值。

发明内容

[0003] 本发明所要解决的技术问题是提供一种反馈式智能注射器及方法,能够快捷精准地检测定位皮肤、肌肉、体液和血液阻抗,并能够根据阻抗的变化进行智能化注射或者抽吸。

[0004] 为解决上述技术问题,本发明所采用的技术方案是:一种反馈式智能注射器,包括针头和针座,在针头设有用于检测人体组织阻抗的第一电极和第二电极,第一电极和第二电极与主控装置电连接,主控装置与显示或提醒装置电连接。

[0005] 优选的方案中,所述的针头为绝缘材料或针头为金属材料,在针头外层包覆有内绝缘层;

第一电极和第二电极沿着针头长度方向布置;

在第一电极和第二电极外层包覆有外绝缘层,第一电极和第二电极的一端仅靠近针尖的位置裸露在外。

[0006] 优选的方案中,第一电极和第二电极另一端延伸至针座的外壁,主控装置与针座套接,在主控装置的内壁设有第一引入电极和第二引入电极,第一引入电极和第二引入电极分别与第一电极和第二电极电连接。

[0007] 优选的方案中,所述的主控装置中,主控系统与基准信号源电连接,基准信号源与带通滤波器电连接,带通滤波器与微信号放大电路电连接,微信号放大电路与第一电极和第二电极电连接;

电流检测电路与第二电极电连接。

[0008] 优选的方案中,微信号放大电路为仪用放大器电路;

基准信号通过带通滤波器的输出端,经信号控制放大与调制后直接与微信号放大电路的一路输入和第一电极电连接;

微信号放大电路的另一路输入与第二电极和电流检测电路电连接。

[0009] 优选的方案中,主控装置的结构为:主控系统与基准信号源电连接,基准信号源与带通滤波器电连接,基准信号通过带通滤波器后,通过信号控制模块为第一电极和第二电极提供检测电流;

第一电极和第二电极分别与微信号放大电路和电流检测电路电连接,微信号放大电路和电流检测电路分别与至少两组A/D转换模块电连接,A/D转换模块与数字信号处理模块电连接,数字信号处理模块与主控系统电连接。

[0010] 优选的方案中,在针座的位置还设有第三电极,第三电极通过微信号放大电路与主控装置电连接,第三电极与针座可转动的连接,第三电极与第一电极和第二电极中的一个组成变频阻抗检测电路。

[0011] 优选的方案中,在针座的位置还设有阵列电极,阵列电极通过微信号放大电路与主控装置电连接,阵列电极与第一电极和第二电极中的一个组成变频阻抗检测电路。

[0012] 优选的方案中,所述的阵列电极有多个,多个阵列电极布置在柔性固定带上,柔性固定带设有粘胶或端头互相连接的粘扣,以使阵列电极可靠与皮肤接触。

[0013] 优选的方案中,第一电极与第二电极之间接入0~100 Hz低频电流信号,用以确定针头尖端的位置;

第一电极和第二电极中的一个与第三电极或阵列电极之间接入100 Hz至50k Hz的中低频信号,用于扫描人体不同组织;

还设有切换电路,用于切换低频电流信号和中低频信号;

所述的显示或提醒装置包括显示屏、LED指示灯或蜂鸣器。

[0014] 本发明提供了一种反馈式智能注射器,通过采用以上的结构,能够精确的测量得到皮肤、肌肉、积液以及血液等组织和器官的阻抗,为智能化注射和抽取设置提供依据。本发明的中,采用直流和中低频微电流双重检测的方式,根据脂肪、肌肉、体液、血液、脊髓液等组织的阻抗变化,精确检测,灵活设置,针头很容易准确探测到注射部位或抽取的组织,同时通过特定算法还原重建图像或者给出提示,使注射或抽取过程更准确。例如,在注射过程中,避免错位、栓塞等伤害,准确给药;或者在脂肪抽取过程中进行精确监控,避免抽错造成的伤害;又或者在进行肿瘤积液、脑脊髓液抽取时,通过准确扫描预测、精准定位降低医疗风险,大幅提高医生治疗效率。

附图说明

[0015] 下面结合附图和实施例对本发明作进一步说明:

图1为本发明的结构示意图。

[0016] 图2为本发明中针头的结构示意图。

[0017] 图3为本发明中针头的横截面示意图。

[0018] 图4为本发明中另一优选的结构示意图。

[0019] 图5为本发明中另一优选的机构示意图。

[0020] 图6为本发明中主控装置与针座连接的结构示意图。

[0021] 图7为本发明使用时的示意图。

[0022] 图8为本发明的检测系统框架图。

[0023] 图9为本发明中的微信号放大电路示意图。

[0024] 图10为本发明中的人体阻抗检测电路示意图。

[0025] 图中:针座1,主控装置2,针头3,内绝缘层31,针筒4,第一电极5,第二电极6,第三电极7,阵列电极8,柔性固定带9,皮肤10,动脉血管11,外绝缘层12,第一引入电极13,第二引入电极14,被测组织等效电路15,电流检测电路OP3。

具体实施方式

[0026] 实施例1:

如图1~7中,一种反馈式智能注射器,包括针头3和针座1,在针头3设有用于检测人体组织阻抗的第一电极5和第二电极6,第一电极5和第二电极6与主控装置2电连接,主控装置2与显示或提醒装置电连接。由此结构,通过主控装置2给第一电极5和第二电极6接入电信号,从而根据阻抗判断针尖处于人体组织的具体位置。

[0027] 经检测,人体组织的直流电阻率($\Omega \cdot m$)如下:

脑脊液0.555;血清0.714;血液1.85;神经25.0;肝脏80.0;肌肉90.0;脑107;脂肪 10.8×10^2 ;湿润皮肤 38.0×10^2 ;干燥皮肤 40.0×10^3 ;无膜骨 20×10^5 。

[0028] 在本例中,通过接入直流电流,即可准确的判断针尖所处的人体的位置。该方案在血液或体液的抽吸操作过程中具有较高应用价值。例如动脉血的采集、淋巴液、脑脊液和肿瘤积液的抽取。

[0029] 优选的方案如图2、3、6中,所述的针头3为绝缘材料,例如以氧化铝陶瓷制成的绝缘材料,然后再在氧化铝陶瓷表面涂覆具有生物相容性涂层。或者,采用柔性玻璃材质,再在柔性玻璃表面涂覆具有生物相容性的高分子膜。绝缘层例如丝素蛋白膜、聚乙烯吡咯烷酮、季铵盐、特氟龙和肝素复合物,以及其他采用物理气相沉积(PVD)、化学气相沉积(CVD)生成的涂层。

[0030] 或针头3为金属材料,在针头3外层包覆有内绝缘层31,内绝缘层31采用具有生物相容性的绝缘层;

第一电极5和第二电极6沿着针头3长度方向布置;

优选的方案如图6中,在第一电极5和第二电极6外层包覆有外绝缘层12,第一电极5和第二电极6的一端仅靠近针尖的位置裸露在外。由此结构,以确保仅有针尖的位置能够传导电流至针尖所接触的组织,而其他位置则绝缘,不会干扰针尖位置的检测结果,从而提高对人体组织检测的精确度。

[0031] 优选的方案如图6中,第一电极5和第二电极6另一端延伸至针座1的外壁,主控装置2与针座1套接,在主控装置2的内壁设有第一引入电极13和第二引入电极14,第一引入电极13和第二引入电极14分别与第一电极5和第二电极6电连接。进一步优选的,第一引入电极13和第二引入电极14采用柔性电极的结构,当主控装置2与针座1套接时,第一引入电极13与第一电极5导通,第二引入电极14与第二电极6导通。通过采用主控装置2与针座1套接的结构,价格较为昂贵的主控装置2部分能够通过拆除实现重复使用,而仅在针头3上通过

镀层增加第一电极5和第二电极6的成本也能够被接受。

[0032] 优选的方案如图9中,所述的主控装置2中,主控系统与基准信号源电连接,基准信号源与带通滤波器电连接,带通滤波器与微信号放大电路电连接,微信号放大电路与第一电极5和第二电极6电连接;

电流检测电路OP3与第二电极6电连接。图9中的虚线框代表被测组织等效电路15。

[0033] 优选的方案中,微信号放大电路为仪用放大器电路;

基准信号源通过带通滤波器的输出端,经信号控制放大与调制后直接与微信号放大电路的一路输入和第一电极5电连接;

微信号放大电路的另一路输入与第二电极6和电流检测电路OP3电连接。

[0034] 优选的方案中,主控装置2的结构为:主控系统与基准信号源电连接,基准信号源与带通滤波器电连接,经过带通滤波器后的信号通过信号控制模块为第一电极5和第二电极6提供检测电流;

第一电极5和第二电极6分别与微信号放大电路和电流检测电路电连接,微信号放大电路和电流检测电路分别与至少两组A/D转换模块电连接,A/D转换模块与数字信号处理模块电连接,数字信号处理模块与主控系统电连接。本例中的数字信号处理模块采用嵌入式处理器stm32f103c8,A/D转换模块采用AD7476。主控系统采用intel或ARM系列CPU。

[0035] 实施例2:

在实施例1的基础上,优选的方案如图4中,在针座1的位置还设有第三电极7,第三电极7通过微信号放大电路与主控装置2电连接,第三电极7与针座1可转动的连接,第三电极7与第一电极5和第二电极6中的一个组成变频阻抗检测电路。以第三电极7为圆心,转动针头3的方向,第三电极7和针头3上的第一电极5或第二电极6均与皮肤可靠接触,在第三电极7与第一电极5和第二电极6中的一个之间给出交流电,根据阻抗检测,判断肌肉和血管的位置,然后在穿刺过程中,第一电极5与第二电极6之间接入直流电,判断针尖穿刺的组织位置,从而实现注射器的智能反馈。

[0036] 另一优选的方案如图5中,在针座1的位置还设有阵列电极8,阵列电极8通过微信号放大电路与主控装置2电连接,阵列电极8与第一电极5和第二电极6中的一个组成变频阻抗检测电路。在阵列电极8与第一电极5或第二电极6之间接入交流电流,通过阻抗检测,判断皮下组织的位置结构。例如脂肪、体液、肌肉和血管的位置,优选的,皮下组织的位置结构的信息通过显示或提醒装置显示,所述的显示或提醒装置包括显示屏、LED指示灯或蜂鸣器。通过显示屏显示,或者通过不同颜色或不同亮度的LED灯提示,或者通过蜂鸣器加以提示。然后在穿刺过程中,通过施加在第一电极5与第二电极6之间的直流电,判断针尖在人体组织的位置。采用阵列电极8的结构,能够进一步提高扫描检测精度。例如中国专利文献CN101564294A中记载的扫描方式。

[0037] 优选的方案如图5中,所述的阵列电极8有多个,多个阵列电极8布置在柔性固定带9上,柔性固定带9设有粘胶或端头互相连接的粘扣,以使阵列电极8可靠与皮肤接触。由此方案,以减少因为阵列电极8与皮肤接触不良而造成的干扰。

[0038] 优选的方案中,第一电极5与第二电极6之间接入0~100 Hz低频电流信号,用以确定针头3尖端的位置;

第一电极5和第二电极6中的一个与第三电极7或阵列电极8之间接入100 Hz至50k Hz

的中低频信号,用于扫描人体不同组织;利用人体不同组织对不同频率电流的敏感性,以进一步提高检测的精度。例如在付峰、臧益民等论文血液复阻抗频率特性的测量中,即记载了在0.5mA,频率100Hz~10MHz条件下,通过血液复电阻抗特性的图形,即可在体表扫描出血液的位置,进而判断出血管所处的位置。

[0039] 还设有切换电路,用于切换低频电流信号和中低频信号;切换电路优选采用软切换电路。即由软件控制的切换电路。

[0040] 实施例3:

在实施例2的基础上,如图7中,以进行动脉血采集为例。使用时,将阵列电极8贴附在患者的皮肤10上,第三电极7和第一电极5也与皮肤可靠接触。主控装置2的主控系统发出指令,基准信号源发出交流电流,优选的,从第一电极5发出交流电流,频率为100Hz~50kHz。以第三电极7或针座1为圆心,沿着皮肤表面转动针头3的方向,在转动过程中,确保第一电极5与皮肤可靠接触。根据阻抗检测,通过图像判断肌肉和血管的位置。确定目标位置后,在穿刺过程中,电路切换,在第一电极5与第二电极6之间接入直流电,通过阻抗精确判断针尖穿刺到达的人体组织位置,从而实现注射器的智能反馈。

[0041] 上述的实施例仅为本发明的优选技术方案,而不应视为对于本发明的限制,本申请中的实施例及实施例中的特征在不冲突的情况下,可以相互任意组合。本发明的保护范围应以权利要求记载的技术方案,包括权利要求记载的技术方案中技术特征的等同替换方案为保护范围。即在此范围内的等同替换改进,也在本发明的保护范围之内。

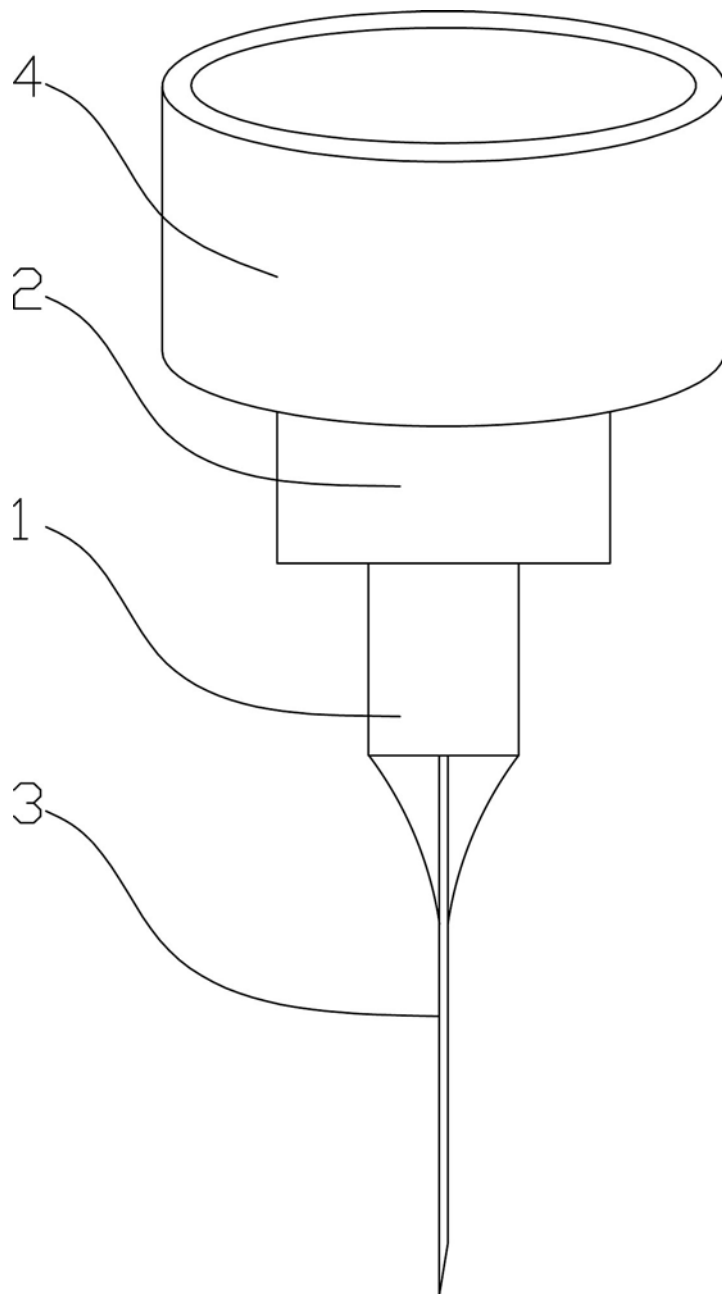


图 1

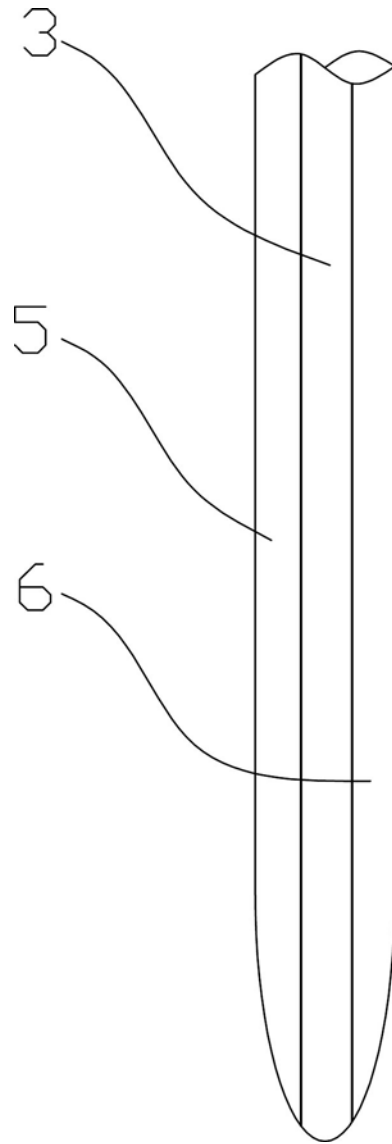


图 2

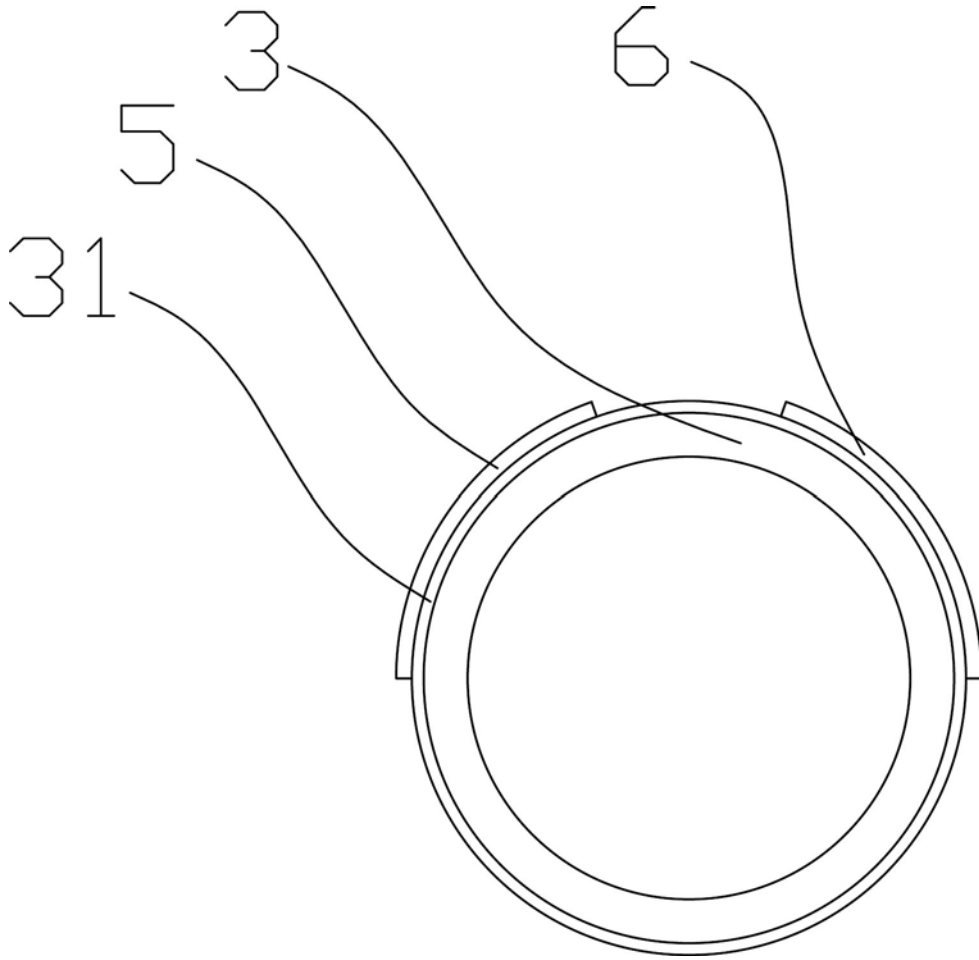


图 3

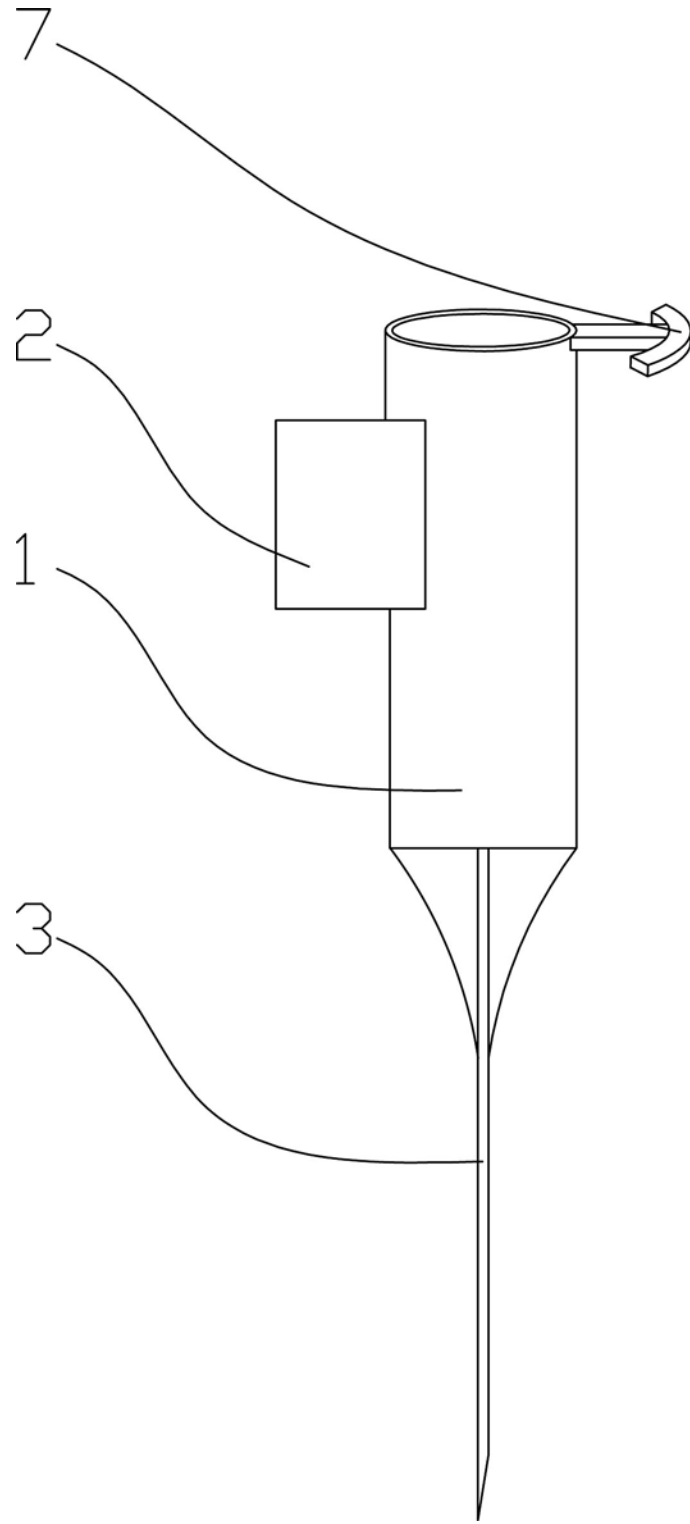


图 4

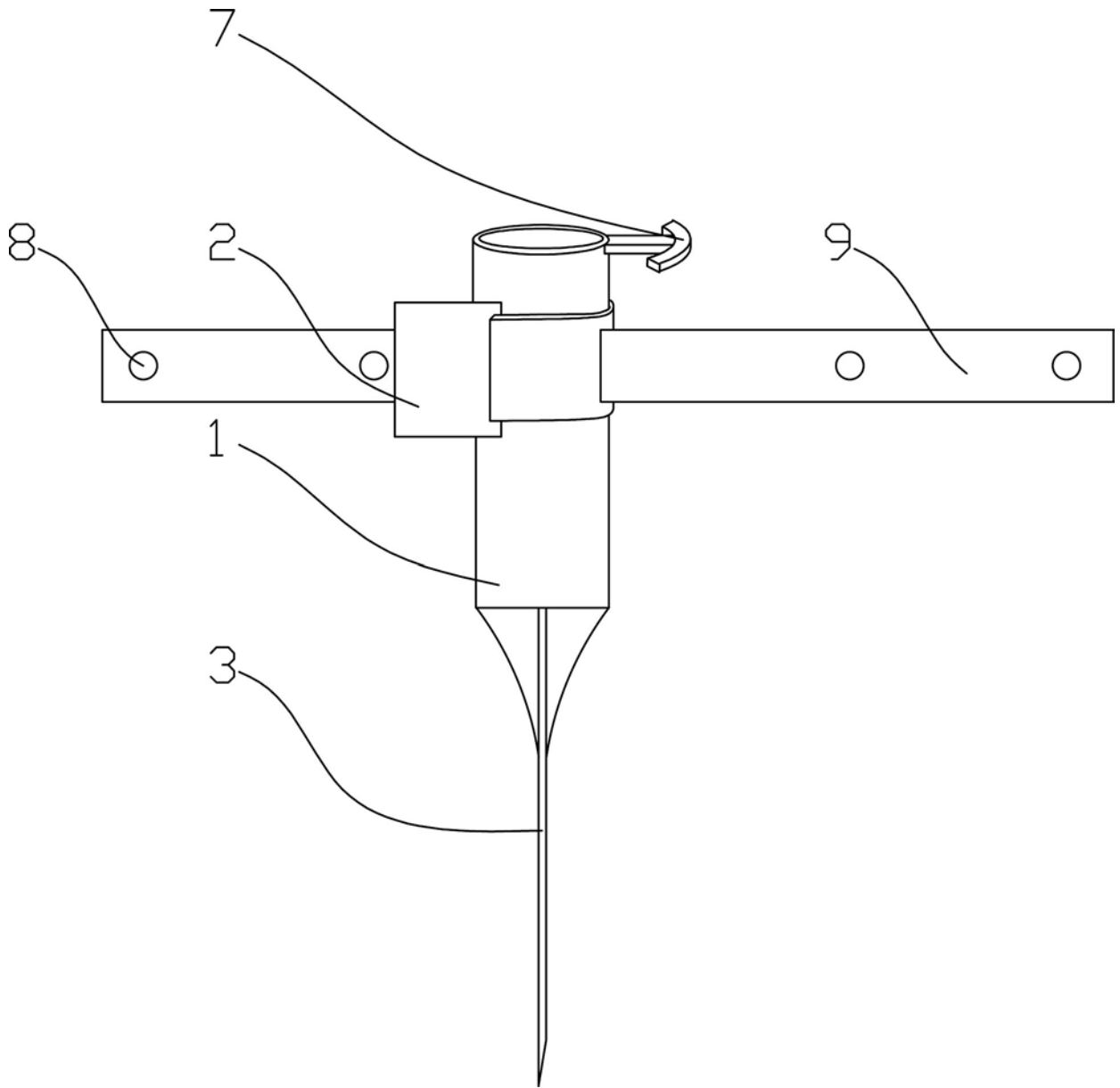


图 5

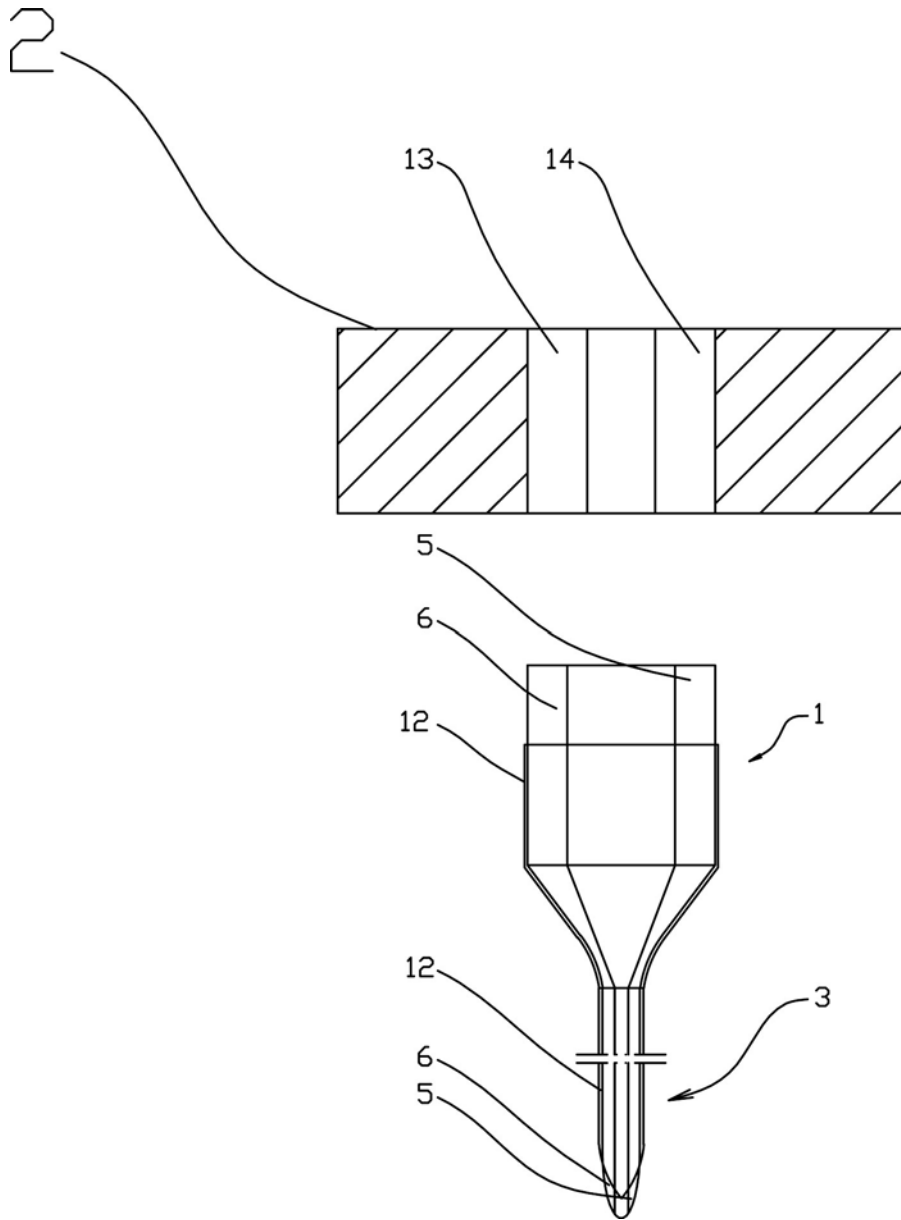


图 6

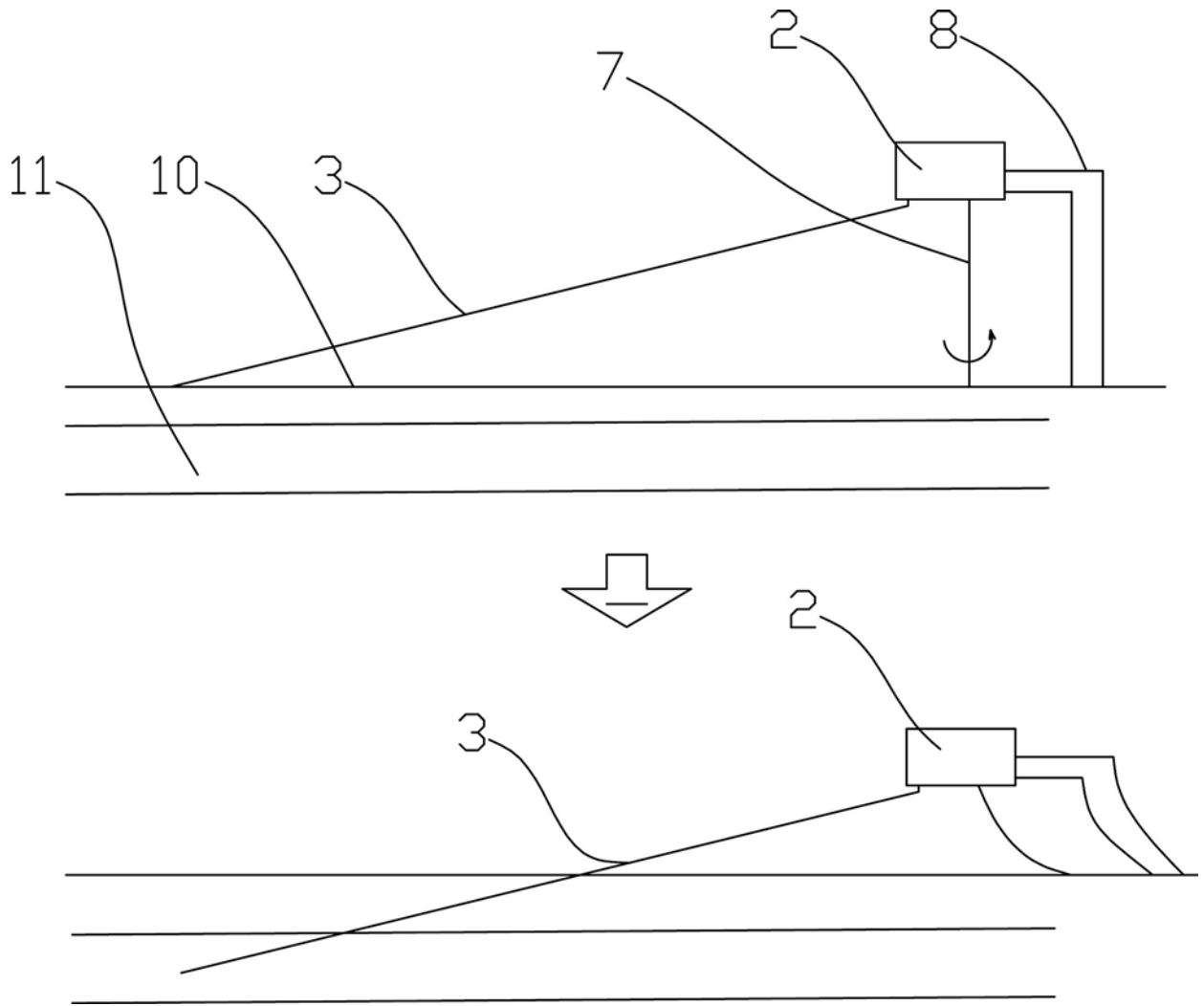


图 7

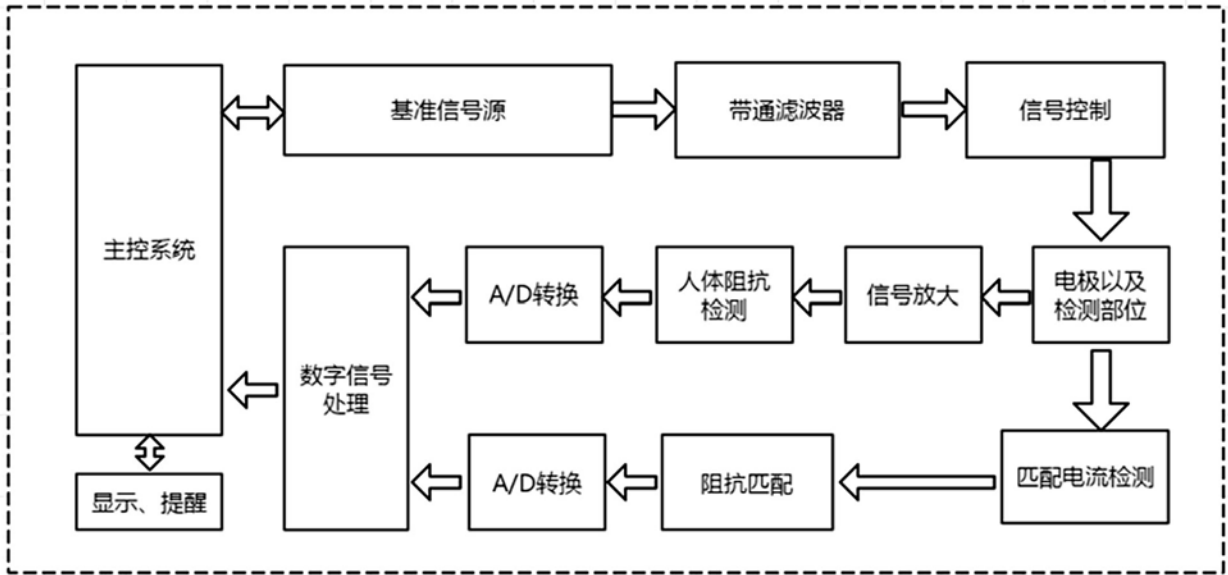


图 8

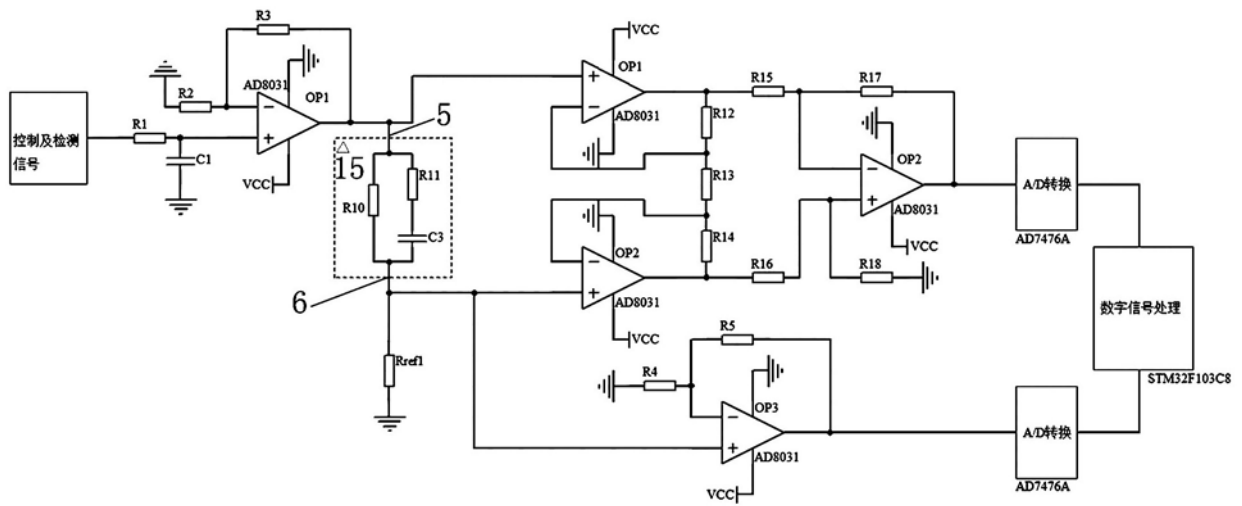


图 9

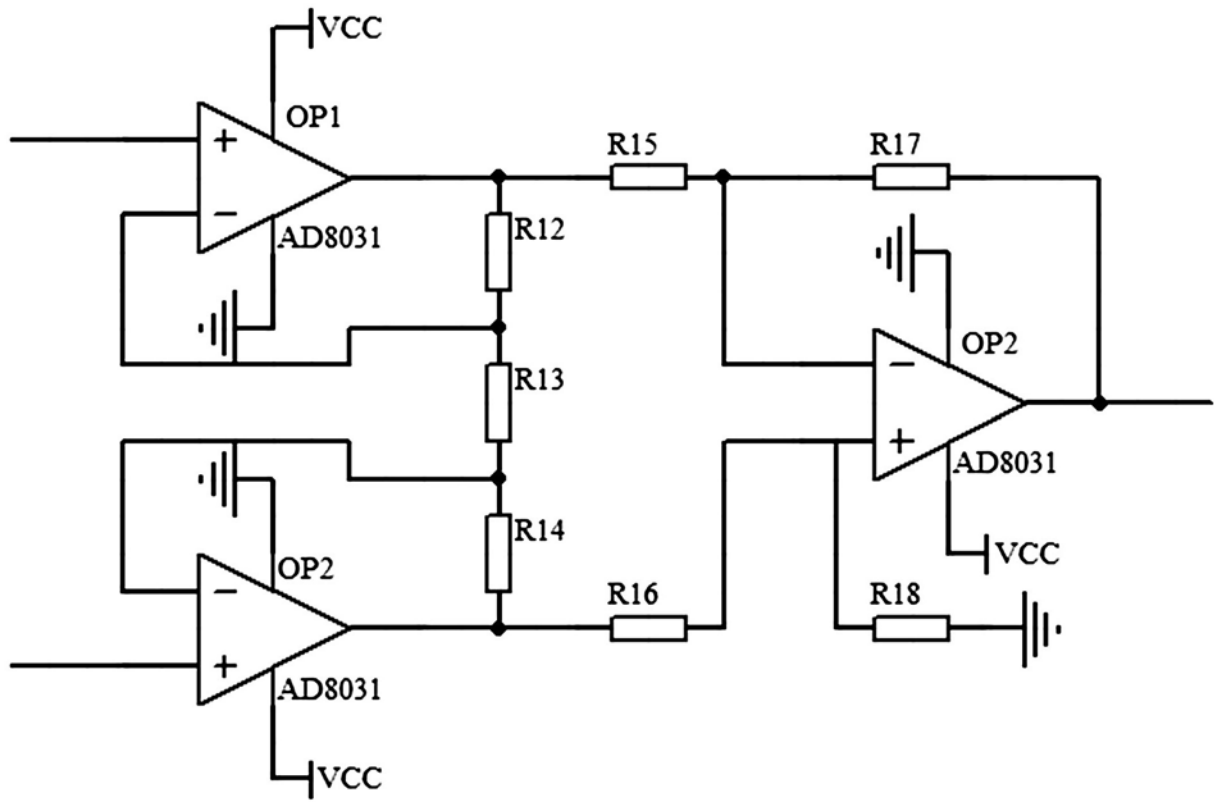


图 10

专利名称(译)	反馈式智能注射器		
公开(公告)号	CN110507867A	公开(公告)日	2019-11-29
申请号	CN201910832459.0	申请日	2019-09-04
[标]申请(专利权)人(译)	武汉中科科理光电技术有限公司		
申请(专利权)人(译)	武汉中科科理光电技术有限公司		
当前申请(专利权)人(译)	武汉中科科理光电技术有限公司		
[标]发明人	燕自保 高兴华 刘泉 殷波		
发明人	燕自保 高兴华 刘泉 殷波		
IPC分类号	A61M1/00 A61M5/178 A61M5/32 A61B5/00 A61B5/053		
CPC分类号	A61B5/0538 A61B5/4887 A61M1/0023 A61M1/0025 A61M5/178 A61M5/32 A61M5/3286 A61M5/3287 A61M2230/65		
外部链接	Espacenet SIPO		

摘要(译)

本发明提供一种反馈式智能注射器，包括针头和针座，在针头设有用于检测人体组织阻抗的第一电极和第二电极，第一电极和第二电极与主控装置电连接，主控装置与显示或提醒装置电连接。通过采用以上的结构，能够精确的测量得到皮肤、肌肉、积液以及血液等组织和器官的阻抗，为智能化注射和抽取设置提供依据。在注射过程中，避免错位、栓塞等伤害，准确给药；或者在脂肪抽取过程中进行精确监控，避免抽错造成的伤害；又或者在进行肿瘤积液、脑脊髓液抽取时，通过准确扫描预测、精准定位降低医疗风险，大幅提高医生治疗效率。

