



(12)发明专利

(10)授权公告号 CN 109512400 B

(45)授权公告日 2020.04.03

(21)申请号 201910027324.7

(22)申请日 2019.01.11

(65)同一申请的已公布的文献号

申请公布号 CN 109512400 A

(43)申请公布日 2019.03.26

(73)专利权人 河南鑫安利职业健康科技有限公司

地址 450000 河南省郑州市高新技术产业
开发区翠竹街1号59幢1单元5层05号、
6层06号

(72)发明人 王艳娇 王阿明 毛春丽 叶郁芬
张雨 王娟娟 张海 赵夏冰
马会涛

(74)专利代理机构 郑州博派知识产权代理事务
所(特殊普通合伙) 41137

代理人 荣永辉

(51)Int.Cl.

A61B 5/00(2006.01)

审查员 沈研研

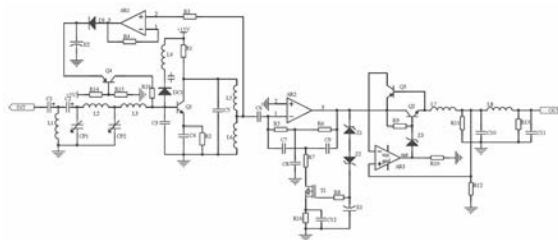
权利要求书2页 说明书5页 附图1页

(54)发明名称

一种实时反馈特殊作业人员身体指标的监
视装置

(57)摘要

本发明公布了一种实时反馈特殊作业人员
身体指标的监视装置,所述一级调幅电路接收网
络信号传输通道传输过来的微弱的特殊作业人
员身体指标信号,经三极管Q1为核心的振荡器,
对接收的微弱信号正反馈进行一级幅度放大,其
中应用峰值检测电路反馈确保一级放大后信号
满足后级电路幅度的要求,之后进入二级调幅电
路,应用双T选频网络作运算放大器AR2的反馈电
阻对信号进行放大调幅,通过MOS管T1调节反馈
深度,输出满足身体指标监视服务器对信号幅度
0V~+5V的要求,最后进入稳幅输出电路,经反馈
稳压电路稳压、LC滤波,阻抗匹配电路与连接到
监视服务器的传输线阻抗匹配,无衰减的将信号
传输到监视服务器。有效的解决了监视服务器接
收的信号不够精确的问题。



1. 一种实时反馈特殊作业人员身体指标的监视装置,包括一级调幅电路、二级调幅电路、稳幅输出电路,其特征在于,所述一级调幅电路接收网络信号传输通道传输过来的微弱的特殊作业人员身体指标信号,经带通滤波器滤除异频干扰、阻抗匹配后加到三极管Q1为核心的振荡器,对接收的微弱信号进行失真补偿并一级幅度放大,其中应用运算放大器AR1为核心的峰值检测电路反馈一级放大信号幅度到振荡器的输入端,确保一级放大后信号满足后续电路幅度的要求,之后进入二级调幅电路,所述二级调幅电路应用双T选频网络作运算放大器AR2的反馈电阻对信号进行放大调幅,其中二级调幅后信号经电解电容E1反向后改变MOS管T1漏源间阻值,调节双T选频网络的反馈深度,进而调节信号放大的幅度,满足身体指标监视服务器接收的标准信号幅度 $0V\sim+5V$ 要求,最后进入稳幅输出电路,通过三极管Q2、Q3、运算放大器AR3为核心反馈稳压电路稳压,电感L7、电容C10滤波,电感L7、电阻R11、电容C10串电感L8、电阻R13、电容C11组成的阻抗匹配电路与连接到监视服务器的传输线阻抗匹配后,无衰减的将信号传输到监视服务器;

所述二级调幅电路包括电容C6,电容C6的一端连接电感L5的另一端,电容C6的另一端分别连接运算放大器AR2的反相输入端、电阻R5的一端、电容C7的一端,电阻R5的另一端分别连接接地电容C8的一端、电阻R6的一端,电容C7的另一端分别连接电阻R7的一端、电容C9的一端,电阻R6的另一端分别连接运算放大器AR2的输出端、电容C9的另一端、稳压管Z1的负极,运算放大器AR2的输出端为二级调幅电路的输出信号,稳压管Z1的正极连接稳压管Z2的正极,稳压管Z2的负极分别连接电阻R8的一端、电解电容E1的负极,电阻R8的另一端连接MOS管T1的栅极,MOS管T1的源极分别连接接地电阻R16的一端、接地电容C12的一端,MOS管T1的漏极连接电阻R7的另一端;

所述稳幅输出电路包括三极管Q2、三极管Q3、电阻R9,三极管Q2的集电极、三极管Q3的发射极、电阻R9的一端均连接运算放大器AR2的输出端,三极管Q2的发射极分别连接电感L7的一端、三极管Q3的基极,三极管Q3的集电极连接运算放大器AR3的反相输入端,电感L7的另一端分别连接接地电阻R11的一端、接地电容C10的一端、电感L8的一端、接地电阻R12的一端、运算放大器AR3的同相输入端,电感L8的另一端分别连接接地电阻R13的一端、接地电容C11的一端,电感L8的另一端为稳幅输出电路的输出信号,运算放大器AR3的输出端分别连接接地电阻R10的一端、稳压管Z3的负极、稳压管Z4的正极,稳压管Z3的正极分别连接稳压管Z4的负极、三极管Q2的基极、电阻R9的另一端。

2. 如权利要求1所述一种实时反馈特殊作业人员身体指标的监视装置,其特征在于,所述一级调幅电路包括电容C1,电容C1的负极连接信号传输通道内微弱信号,电容C1的正极分别连接电容C2的负极、电感L1的一端,电容C2的正极分别连接可变电容器CP1的一端、电感L2的一端,电感L2的另一端分别连接可变电容器CP2的一端、电感L3的一端,可变电容器CP1的另一端、可变电容器CP2的另一端连接地,电感L3的另一端分别连接变容二极管DC1的正极、接地电容C3的一端、三极管Q1的基极,变容二极管DC1的负极连接电感L4的一端,电感L4的另一端和电阻R1的一端连接电源+15V,三极管Q1的发射极分别连接接地电容C4的一端、接地电阻R2的一端,三极管Q1的集电极分别连接电阻R1的另一端、接地电容C5的一端、电感L5的一端,电感L5的另一端分别连接电感L6的一端、电阻R3的一端,电感L5的另一端为一级调幅电路的输出信号,电感L6的另一端连接地,电阻R3的另一端连接运算放大器AR1的同相输入端,运算放大器AR1的反相输入端连接电阻R4的一端,电阻R4的另一端分别连接运算放大器

AR1的输出端、二极管D1的正极,二极管D1的负极分别连接电解电容E2的正极、三极管Q4的发射极,三极管Q4的基极分别连接电阻R14的一端、电阻R15的一端,电阻R14的另一端连接电源+5V,电阻R15的另一端连接地,三极管Q4的集电极经电阻R16连接到三极管Q1的基极。

一种实时反馈特殊作业人员身体指标的监视装置

技术领域

[0001] 本发明涉及特殊作业、信号处理技术领域,特别是涉及一种实时反馈特殊作业人员身体指标的监视装置。

背景技术

[0002] 特殊作业人员,是指在特殊环境直接从事特殊种类作业的从业人员,也指容易发生安全事故,对操作者本人、他人的安全健康及设备、设施的安全可能造成重大危害的作业,如高低压电工作业、煤矿井下作业、消防作业等,为保障特殊作业人员的生命安全,需实时对特殊作业人员的身体指标进行检测,目前主要采用便携式生命体征检测仪检测生命体征四项基本指标心电、血氧、脉律、血压,具体的通过相应的医学传感器(心电检测传感器、血氧传感器、红外脉搏传感器、血压传感器)进行检测、ARM芯片主板及嵌入式Linux操作系统进行读取、处理、显示趋势数据和趋势图,支持网络通讯,可实现远程监测,然而便携式生命体征检测仪通过网络传送到监视服务器(计算机)实现远程监测的时候,由于受作业环境和网络传输通道影响,传输到监视服务器的信号会发生衰减,致使监视服务器接收的信号不够精确。

[0003] 所以本发明提供一种新的方案来解决此问题。

发明内容

[0004] 针对上述情况,为克服现有技术之缺陷,本发明之目的在于提供一种实时反馈特殊作业人员身体指标的监视装置,有效的解决了受作业环境影响和网络传输通道影响,传输到监视服务器的信号会发生衰减,致使监视服务器接收的信号不够精确的问题。

[0005] 其解决的技术方案是,包括一级调幅电路、二级调幅电路、稳幅输出电路,其特征在于,所述一级调幅电路接收网络信号传输通道传输过来的微弱的特殊作业人员身体指标信号,经带通滤波器滤除异频干扰、阻抗匹配后加到三极管Q1为核心的振荡器,对接收的微弱信号正反馈进行一级放大,其中应用运算放大器AR1为核心的峰值检测电路反馈一级放大信号幅度到振荡器的输入端,确保一级放大后信号满足后级电路幅度的要求,之后进入二级调幅电路,所述二级调幅电路应用双T选频网络作运算放大器AR2的反馈电阻对信号进行放大调幅,其中二级调幅后信号经电解电容E1反向后改变MOS管T1漏源间阻值,调节双T选频网络的反馈深度,进而调节信号放大的幅度,满足身体指标监视服务器接收的标准信号幅度0V~+5V要求,最后进入稳幅输出电路,通过三极管Q2、Q3、运算放大器AR3为核心反馈稳压电路稳压,电感L7、电容C10滤波,电感L7、电阻R11、电容C10串电感L8、电阻R13、电容C11组成的阻抗匹配电路与连接到监视服务器的传输线阻抗匹配后,无衰减的将信号传输到监视服务器。

[0006] 由于以上技术方案的采用,本发明与现有技术相比具有如下优点:

[0007] 1,特殊作业人员身体指标信号经带通滤波器滤除异频干扰、阻抗匹配后通过三极管Q1并同电感L4-电感L6、电容C3、电容C5、变容二极管DC1组成振荡器产生震荡信号正反馈

进行一级放大,其中应用运算放大器AR1为核心的峰值检测电路反馈一级放大信号幅度到振荡器的输入端,确保一级放大后信号满足后级电路幅度的要求,之后利用双T选频网络对选取的网络传输频率信号阻抗大、其它频率信号阻抗很小的特性,作运算放大器AR2的反馈电阻对信号进行放大进行二级调幅,其中二级调幅后信号还经MOS管T1调节双T选频网络的反馈深度,调节运算放大器AR2对信号放大的幅度,补偿了信号衰减的问题,输出了满足身体指标监视服务器接收的标准信号幅度0V~+5V要求;

[0008] 2,通过三极管Q2、Q3、运算放大器AR3为核心反馈稳压电路,消除微小波动的电压,输出稳定变化的电压,提高了信号的稳定性,经电感L7、电容C10组成的LC滤波电路滤波,电感L7、电阻R11、电容C10串电感L8、电阻R13、电容C11组成的阻抗匹配电路与连接到监视服务器的传输线阻抗匹配后,无衰减的将信号传输到监视服务器,进而提高了信号接收的精度。

附图说明

[0009] 图1为本发明的电路模块图。

[0010] 图2为本发明的电路原理图。

[0011] 图3为本发明的稳压输出电路信号流向图。

具体实施方式

[0012] 有关本发明的前述及其他技术内容、特点与功效,在以下配合参考附图1至附图3对实施例的详细说明中,将可清楚的呈现。以下实施例中所提到的结构内容,均是以说明书附图为参考。

[0013] 下面将参照附图描述本发明的各示例性的实施例。

[0014] 实施例一,一种实时反馈特殊作业人员身体指标的监视装置,包括一级调幅电路、二级调幅电路、稳幅输出电路,所述一级调幅电路接收网络(如数字式无线数据传输电台传输的220-240MHz)信号传输通道传输过来的便携式生命体征检测仪检测的微弱的特殊作业人员身体指标信号,经电容C1、电容C2、电感L1组成的高通滤波电路串电感L2、电感L3、电容CP2组成的低通滤波电路构成的带通滤波器滤除异频干扰,仅允许220-240MHz频率信号的频率分量通过,阻止其他频率分量通过,同时电感L2、电感L3、电容CP1、电容CP2组成阻抗匹配电路与微弱的特殊作业人员身体指标信号的内阻进行匹配无损的加到三极管Q1的基极,三极管Q1并同电感L4-电感L6、电容C3、电容C5、变容二极管DC1组成振荡器产生震荡信号(数字式无线数据传输电台发射时的发射频率信号)对接收的网络信息传输信道内的微弱信号进行正反馈进行一级放大,同时电阻R13采集的一级放大信号进入运算放大器AR1、电阻R4、二极管D1、电解电容E2组成的峰值检测电路,峰值信号加到三极管Q4的发射极,当低于三极管Q4的基极电压信号(0.3V时),三极管Q4导通、正反馈一级放大信号到振荡器中三极管Q1的基极,确保一级放大后信号满足后级电路幅度的要求,之后进入二级调幅电路,所述二级调幅电路利用双T选频网络对选取的网络传输频率信号(如数字式无线数据传输电台传输的220-240MHz)阻抗大、其它频率信号阻抗很小的特性作运算放大器AR2的反馈电阻对信号进行放大调幅,其中二级调幅后信号偏大或为负时,串联的稳压管Z1、Z2击穿,经电解电容E1反向后加到MOS管T1的栅极,从而改变MOS管T1漏源间阻值,调节双T选频网络的反

馈深度,进而调节运算放大器AR2对信号放大的幅度,输出满足身体指标监视服务器接收的标准信号幅度 $0V\sim+5V$ 要求,最后进入稳幅输出电路,通过三极管Q2、Q3、运算放大器AR3为核心反馈稳压电路,消除微小波动的电压,输出稳定变化的电压,其中三极管Q2为开关调整管,三极管Q3为反馈管,运算放大器AR3为比较器,二级调幅电路输出信号加到三极管Q2的集电极和三极管Q3的基极,三极管Q2的集电极输入电压和三极管Q2的发射极输出电压有电压差 $0.3V$ 时,三极管Q3导通,将此刻三极管Q2的集电极输入电压反馈运算放大器AR3的反相输入端与同相输入端电压(由上一刻三极管Q2的发射极输出电压经电感L7和电容C10滤波、电阻R11和电容C10延时后,经电阻R12采集提供)进行比较,输出差值电压超过稳压管Z3稳压值 $0.6V$ 时,差值电压与稳压管Z3、电阻R10提供的偏压耦合到三极管Q2的基极,使三极管Q2基极和发射极之间电压发生变化,从而使三极管Q2发射极输出电压跟着变化,之后经电感L7、电容C10组成的LC滤波电路滤波,电感L7、电阻R11、电容C10串电感L8、电阻R13、电容C11组成的阻抗匹配电路与连接到监视服务器的传输线阻抗匹配后,无衰减的将信号传输到监视服务器。

[0015] 实施例二,在实施例一的基础上,所述二级调幅电路利用双T选频网络对选取的网络传输频率信号(如数字式无线数据传输电台传输的 $220\sim 240MHz$)阻抗大、其它频率信号阻抗很小的特性作运算放大器AR2的反馈电阻对信号进行放大调幅,其中二级调幅后信号偏大或为负时,串联的稳压管Z1、Z2击穿,经电解电容E1反向后加到MOS管T1的栅极,从而改变MOS管T1漏源间阻值,调节双T选频网络的反馈深度,进而调节运算放大器AR2对信号放大的幅度,输出满足身体指标监视服务器接收的标准信号幅度 $0V\sim+5V$ 要求,包括电容C6,电容C6的一端连接电感L5的另一端,电容C6的另一端分别连接运算放大器AR2的反相输入端、电阻R5的一端、电容C7的一端,电阻R5的另一端分别连接接地电容C8的一端、电阻R6的一端,电容C7的另一端分别连接电阻R7的一端、电容C9的一端,电阻R6的另一端分别连接运算放大器AR2的输出端、电容C9的另一端、稳压管Z1的负极,运算放大器AR2的输出端为二级调幅电路的输出信号,稳压管Z1的正极连接稳压管Z2的正极,稳压管Z2的负极分别连接电阻R8的一端、电解电容E1的负极,电阻R8的另一端连接MOS管T1的栅极,MOS管T1的源极分别连接接地电阻R16的一端、接地电容C12的一端,MOS管T1的漏极连接电阻R7的另一端;

[0016] 所述稳幅输出电路接收二级调幅电路输出信号,通过三极管Q2、Q3、运算放大器AR3为核心反馈稳压电路,消除微小波动的电压,输出稳定变化的电压,其中三极管Q2为开关调整管,三极管Q3为反馈管,运算放大器AR3为比较器,二级调幅电路输出信号加到三极管Q2的集电极和三极管Q3的基极,三极管Q2的集电极输入电压和三极管Q2的发射极输出电压有电压差 $0.3V$ 时,三极管Q3导通,将此刻三极管Q2的集电极输入电压反馈运算放大器AR3的反相输入端与同相输入端电压(由上一刻三极管Q2的发射极输出电压经电感L7和电容C10滤波、电阻R11和电容C10延时后,经电阻R12采集提供)进行比较,输出差值电压超过稳压管Z3稳压值 $0.6V$ 时,差值电压与稳压管Z3、电阻R10提供的偏压耦合到三极管Q2的基极,使三极管Q2基极和发射极之间电压发生变化,从而使三极管Q2发射极输出电压跟着变化,之后经电感L7、电容C10组成的LC滤波电路滤波,电感L7、电阻R11、电容C10串电感L8、电阻R13、电容C11组成的阻抗匹配电路与连接到监视服务器的传输线阻抗匹配后,无衰减的将信号传输到监视服务器,包括三极管Q2、三极管Q3、电阻R9,三极管Q2的集电极、三极管Q3的发射极、电阻R9的一端均连接运算放大器AR2的输出端,三极管Q2的发射极分别连接电感

L7的一端、三极管Q3的基极,三极管Q3的集电极连接运算放大器AR3的反相输入端,电感L7的另一端分别连接接地电阻R11的一端、接地电容C10的一端、电感L8的一端、接地电阻R12的一端、运算放大器AR3的同相输入端,电感L8的另一端分别连接接地电阻R13的一端、接地电容C11的一端,电感L8的另一端为稳幅输出电路的输出信号,运算放大器AR3的输出端分别连接接地电阻R10的一端、稳压管Z3的负极、稳压管Z4的正极,稳压管Z3的正极分别连接稳压管Z4的负极、三极管Q2的基极、电阻R9的另一端。

[0017] 实施例三,在实施例二的基础上,所述一级调幅电路接收网络(如数字式无线数据传输电台传输的220-240MHz)信号传输通道传输过来的便携式生命体征检测仪检测的微弱的特殊作业人员身体指标信号,经电容C1、电容C2、电感L1组成的高通滤波电路串电感L2、电感L3、电容CP2组成的低通滤波电路构成的带通滤波器滤除异频干扰,仅允许220-240MHz频率信号的频率分量通过,阻止其他频率分量通过,同时电感L2、电感L3、电容CP1、电容CP2组成阻

[0018] 抗匹配电路与微弱的特殊作业人员身体指标信号的内阻进行匹配无损的加到三极管Q1的基极,三极管Q1并同电感L4-电感L6、电容C3、电容C5、变容二极管DC1组成振荡器产生震荡信号(数字式无线数据传输电台发射时的发射频率信号)对接收的网络信息传输信道内的微弱信号进行频率失真补偿并一级放大,电容C4为旁路电容,电阻R4、电阻R1为偏置电阻,同时电阻R13采集的一级放大信号进入运算放大器AR1、电阻R4、二极管D1、电解电容E2组成的峰值检测电路,峰值信号加到三极管Q4的发射极,当低于三极管Q4的基极电压信号(0.3V时),三极管Q4导通、正反馈一级放大信号到振荡器中三极管Q1的基极,确保一级放大后信号满足后级电路幅度的要求,包括电容C1,电容C1的负极连接信号传输通道内微弱信号,电容C1的正极分别连接电容C2的负极、电感L1的一端,电容C2的正极分别连接可变电容CP1的一端、电感L2的一端,电感L2的另一端分别连接可变电容CP2的一端、电感L3的一端,可变电容CP1的另一端、可变电容CP2的另一端连接地,电感L3的另一端分别连接变容二极管DC1的正极、接地电容C3的一端、三极管Q1的基极,变容二极管DC1的负极连接电感L4的一端,电感L4的另一端和电阻R1的一端连接电源+15V,三极管Q1的发射极分别连接接地电容C4的一端、接地电阻R2的一端,三极管Q1的集电极分别连接电阻R1的另一端、接地电容C5的一端、电感L5的一端,电感L5的另一端分别连接电感L6的一端、电阻R3的一端,电感L5的另一端为一级调幅电路的输出信号,电感L6的另一端连接地,电阻R3的另一端连接运算放大器AR1的同相输入端,运算放大器AR1的反相输入端连接电阻R4的一端,电阻R4的另一端分别连接运算放大器AR1的输出端、二极管D1的正极,二极管D1的负极分别连接电解电容E2的正极、三极管Q4的发射极,三极管Q4的基极分别连接电阻R14的一端、电阻R15的一端,电阻R14的另一端连接电源+5V,电阻R15的另一端连接地,三极管Q4的集电极经电阻R16连接到三极管Q1的基极。

[0019] 本发明具体使用时,所述一级调幅电路接收网络(如数字式无线数据传输电台传输的220-240MHz)信号传输通道传输过来的便携式生命体征检测仪检测的微弱的特殊作业人员身体指标信号,经带通滤波器滤除异频干扰,仅允许220-240MHz频率信号的频率分量通过,阻止其他频率分量通过,阻抗匹配电路与微弱的特殊作业人员身体指标信号的内阻进行匹配无损的加到三极管Q1的基极,三极管Q1并同电感L4-电感L6、电容C3、电容C5、变容二极管DC1组成振荡器产生震荡信号(数字式无线数据传输电台发射时的发射频率信号)对

接收的网络信息传输信道内的微弱信号进行正反馈进行一级放大,为了确保一级放大后信号满足后级电路幅度的要求,设置峰值检测电路将检测的峰值信号加到三极管Q4的发射极,当低于三极管Q4的基极电压信号(最低幅度0.3V时),三极管Q4导通、正反馈一级放大信号到振荡器中三极管Q1的基极,之后进入二级调幅电路,利用双T选频网络对选取的网络传输频率信号(如数字式无线数据传输电台传输的220-240MHz)阻抗大、其它频率信号阻抗很小的特性作运算放大器AR2的反馈电阻对信号进行放大调幅,其中二级调幅后信号偏大或为负时,串联的稳压管Z1、Z2击穿,经电解电容E1反向后加到MOS管T1的栅极,从而改变MOS管T1漏源间阻值,调节双T选频网络的反馈深度,进而调节运算放大器AR2对信号放大的幅度,输出满足身体指标监视服务器接收的标准信号幅度0V~+5V要求,最后进入稳幅输出电路,通过三极管Q2、Q3、运算放大器AR3为核心反馈稳压电路,消除微小波动的电压,输出稳定变化的电压,之后经电感L7、电容C10组成的LC滤波电路滤波,电感L7、电阻R11、电容C10串电感L8、电阻R13、电容C11组成的阻抗匹配电路与连接到监视服务器的传输线阻抗匹配后,无衰减的将信号传输到监视服务器。

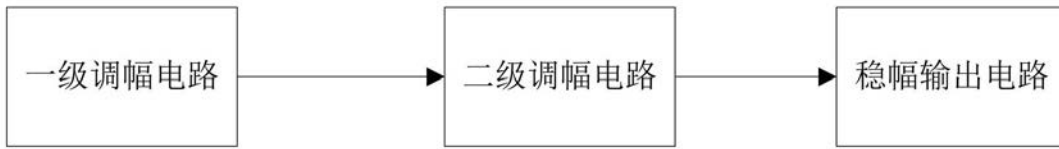


图1

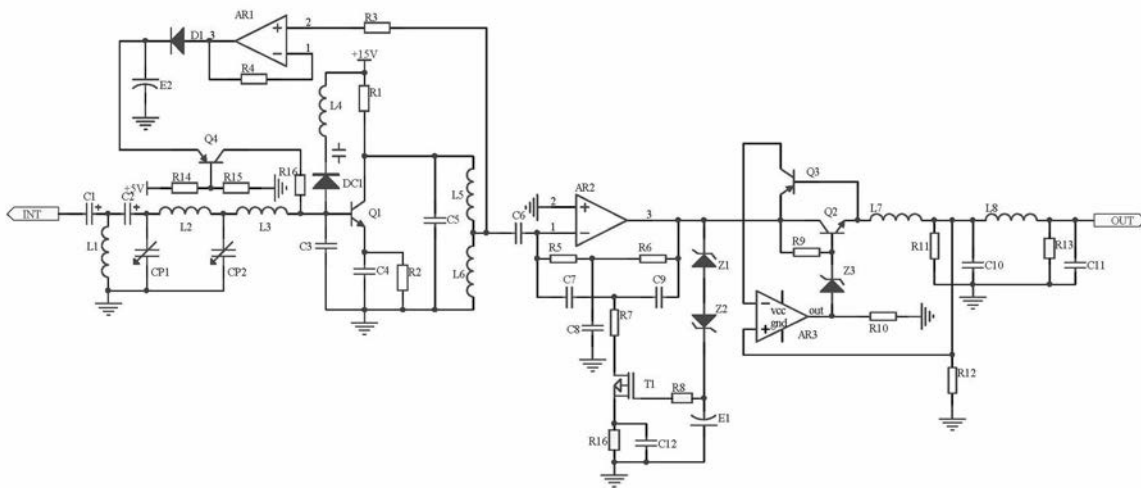


图2

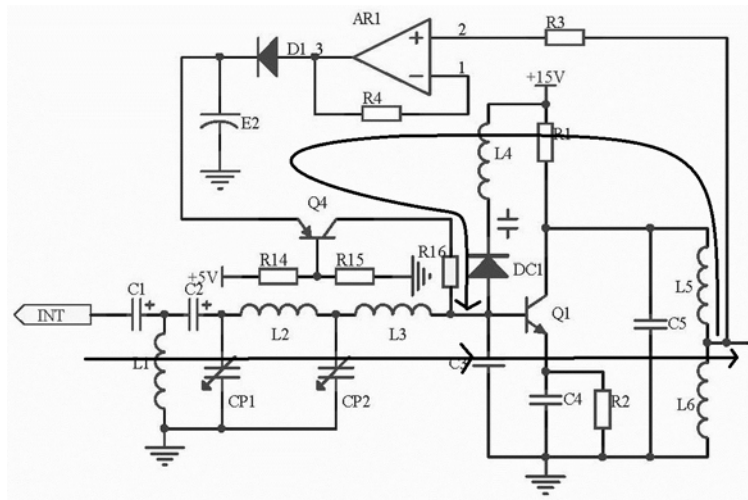


图3

专利名称(译)	一种实时反馈特殊作业人员身体指标的监视装置		
公开(公告)号	CN109512400B	公开(公告)日	2020-04-03
申请号	CN201910027324.7	申请日	2019-01-11
[标]发明人	王艳娇 王阿明 毛春丽 张雨 王娟娟 张海		
发明人	王艳娇 王阿明 毛春丽 叶郁芬 张雨 王娟娟 张海 赵夏冰 马会涛		
IPC分类号	A61B5/00		
CPC分类号	A61B5/7203 A61B5/7225 A61B5/725 A61B2503/20 A61B2560/0431		
其他公开文献	CN109512400A		
外部链接	Espacenet SIPO		

摘要(译)

本发明公布了一种实时反馈特殊作业人员身体指标的监视装置，所述一级调幅电路接收网络信号传输通道传输过来的微弱的特殊作业人员身体指标信号，经三极管Q1为核心的振荡器，对接收的微弱信号正反馈进行一级幅度放大，其中应用峰值检测电路反馈确保一级放大后信号满足后级电路幅度的要求，之后进入二级调幅电路，应用双T选频网络作运算放大器AR2的反馈电阻对信号进行放大调幅，通过MOS管T1调节反馈深度，输出满足身体指标监视服务器对信号幅度0V~+5V的要求，最后进入稳幅输出电路，经反馈稳压电路稳压、LC滤波，阻抗匹配电路与连接到监视服务器的传输线阻抗匹配，无衰减的将信号传输到监视服务器。有效的解决了监视服务器接收的信号不够精确的问题。

