



(12) 发明专利申请

(10) 申请公布号 CN 103919536 A

(43) 申请公布日 2014. 07. 16

(21) 申请号 201410018701. 8

(51) Int. Cl.

(22) 申请日 2014. 01. 15

A61B 5/0205(2006. 01)

A61B 5/00(2006. 01)

(30) 优先权数据

61/752, 826 2013. 01. 15 US

13/924, 784 2013. 06. 24 US

(71) 申请人 飞比特公司

地址 美国加利福尼亚州

(72) 发明人 谢尔顿·杰骄·袁

马克·玛努尔·马丁内兹

安德鲁·科尔·阿克斯利

埃里克·内森·弗里德曼

詹姆斯·帕克

(74) 专利代理机构 北京律盟知识产权代理有限

责任公司 11287

代理人 林彦

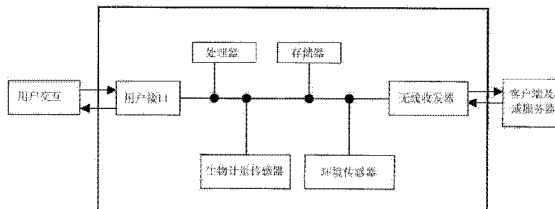
权利要求书3页 说明书29页 附图28页

(54) 发明名称

便携式生物计量监测装置及其操作方法

(57) 摘要

本申请案针对于便携式生物计量监测装置及其操作方法。在一个方面中,本发明针对于便携式生物计量监测装置,其包含:壳体,其具有适于耦合到用户的身体的物理大小及形状;至少一个带,其用以将所述监测装置紧固到所述用户;生理传感器,其安置于所述壳体中以产生表示用户数据的生理条件的数据。所述生理传感器可包含:光源,其用以产生且输出具有至少第一波长的光;及光电检测器,其用以检测(例如,来自所述用户的)所散射光。光管安置于所述壳体中且光学耦合到所述光源以沿预定路径将光从所述光源引导/透射到所述壳体的外表面。处理电路使用表示所述所散射光的数据来计算所述用户的心率。



1. 一种便携式生物计量监测装置,其包括:
壳体,其具有适于耦合到用户的身体的物理大小及形状;
至少一个带,其耦合到所述壳体以将所述便携式生物计量监测装置紧固到所述用户;
生理传感器,其安置于所述壳体中以产生表示用户数据的生理条件的数据,所述生理传感器包含:
第一光源,其安置于所述壳体中以产生且输出具有至少第一波长的光,及
光电检测器,其安置于所述壳体中以检测所散射光;
第一光管,其安置于所述壳体中且光学耦合到所述第一光源以沿预定路径将光从所述第一光源引导或透射到所述壳体的外表面;及
处理电路,其安置于所述壳体中以使用表示所述所散射光的数据来计算所述用户的心率。
2. 根据权利要求1所述的便携式生物计量监测装置,其中所述第一光管包含光学滤波材料以选择性地透射具有所述至少第一波长的光。
3. 根据权利要求2所述的便携式生物计量监测装置,其中具有所述至少第一波长的所述光是对应于绿色光谱的光。
4. 根据权利要求3所述的便携式生物计量监测装置,其中具有所述至少第一波长的所述光是对应于红外光谱的光。
5. 根据权利要求1所述的便携式生物计量监测装置,其中所述壳体包含窗,其中所述窗包含具有第一光学性质的第一部分及具有第二光学性质的第二部分,其中所述第一光管为所述第一部分。
6. 根据权利要求1所述的便携式生物计量监测装置,其中所述壳体包含提供所述便携式生物计量监测装置的外表面且经配置以啮合或接触所述用户的皮肤的窗,其中所述窗包含具有第一光学性质的第一部分及具有第二光学性质的第二部分,其中所述第一光管安置于所述第一部分中或为所述第一部分的一部分。
7. 根据权利要求6所述的便携式生物计量监测装置,其中所述窗的所述第二部分至少对具有所述至少第一波长的光是光学上不透明的。
8. 根据权利要求6所述的便携式生物计量监测装置,其中所述窗对可见光谱中的光是光学上不透明的。
9. 根据权利要求6所述的便携式生物计量监测装置,其进一步包含第二光管,所述第二光管安置于所述壳体中且光学耦合到所述光电检测器以沿预定路径将光从所述壳体的外表面引导或透射到所述光电检测器。
10. 根据权利要求9所述的便携式生物计量监测装置,其中所述窗进一步包含具有第三光学性质的第三部分,其中所述第二光管安置于所述第三部分中或为所述第三部分的一部分。
11. 根据权利要求9所述的便携式生物计量监测装置,其中所述窗的所述第一部分及所述窗的所述第三部分由所述窗的第二部分间隔开及分离。
12. 根据权利要求1所述的便携式生物计量监测装置,其中所述壳体包含具有弯曲外表面的窗,其中所述窗的所述弯曲外表面安置于所述装置的内部或皮肤侧上,且其中所述装置的所述内部或皮肤侧经配置以啮合或接触所述用户的所述皮肤。

13. 根据权利要求 1 所述的便携式生物计量监测装置,其中所述壳体包含所述装置的内部或皮肤侧的外表面上的多个隆起或凹陷区域,其中所述装置的所述内部或皮肤侧经配置以啮合或接触所述用户的所述皮肤。

14. 根据权利要求 1 所述的便携式生物计量监测装置,其中所述壳体包含所述装置的内部或皮肤侧的外表面上的摩擦增强材料,其中所述装置的所述内部或皮肤侧经配置以啮合或接触所述用户的所述皮肤。

15. 根据权利要求 1 所述的便携式生物计量监测装置,其中所述壳体包含位于所述装置的内部或皮肤侧的外表面上的顺应部分,所述顺应部分经配置以啮合或接触所述用户的所述皮肤,其中所述顺应部分经配置以使其形状符合所述生物计量监测装置在操作期间耦合或附接到的所述用户的身体部分的形状。

16. 一种便携式生物计量监测装置,其包括:

壳体,其具有适于耦合到用户的身体的物理大小及形状,其中所述壳体的皮肤或内部侧包含突出部分,所述突出部分 (i) 经配置以啮合或接触所述用户的皮肤且 (ii) 包含弯曲外部表面;

至少一个带,其耦合到所述壳体以将所述便携式生物计量监测装置紧固到所述用户;

生理传感器,其安置于所述壳体中以产生表示用户数据的生理条件的数据,所述生理传感器包含:

第一光源,其安置于所述壳体中以产生且输出具有至少第一波长的光,及

光电检测器,其安置于所述壳体中以检测所散射光;

第一光管,其安置于所述壳体的所述突出部分中且光学耦合到所述第一光源以沿预定路径将光从所述第一光源引导或透射到所述壳体的所述皮肤或内部侧的外表面;及

处理电路,其安置于所述壳体中以使用表示所述所散射光的数据来计算所述用户的心率。

17. 根据权利要求 16 所述的便携式生物计量监测装置,其中所述壳体的所述突出部分包含提供所述壳体的外表面的窗,其中所述窗包含具有第一光学性质的第一部分及具有第二光学性质的第二部分,其中所述第一光管安置于所述第一部分中或为所述第一部分的一部分。

18. 根据权利要求 17 所述的便携式生物计量监测装置,其中所述窗的所述第二部分至少对具有所述第一波长的光是光学上不透明的。

19. 根据权利要求 17 所述的便携式生物计量监测装置,其中所述窗对可见光谱中的光是光学上不透明的。

20. 根据权利要求 16 所述的便携式生物计量监测装置,其进一步包含第二光管,所述第二光管安置于所述壳体的所述突出部分中且光学耦合到所述光电检测器以沿预定路径将光从所述壳体的外表面引导或透射到所述光电检测器。

21. 根据权利要求 20 所述的便携式生物计量监测装置,其中所述窗进一步包含具有第三光学性质的第三部分,其中所述第二光管安置于所述第三部分中或为所述第三部分的一部分。

22. 根据权利要求 16 所述的便携式生物计量监测装置,其中所述壳体的所述突出部分包含所述装置的内部或皮肤侧上的多个隆起或凹陷区域,其中所述装置的所述内部或皮肤

侧经配置以啮合或接触所述用户的所述皮肤。

23. 根据权利要求 16 所述的便携式生物计量监测装置,其进一步包含垫圈,所述垫圈与所述突出部分的端部分并置且与所述突出部分的端部分压缩在一起。

24. 一种便携式生物计量监测装置,其包括:

壳体,其具有适于耦合到用户的身体的物理大小及形状,所述壳体包含装置主体及经配置以啮合或接触所述用户的皮肤的突出部分,其中所述突出部分啮合垫圈;

至少一个带,其耦合到所述壳体以将所述便携式生物计量监测装置紧固到所述用户;

生理传感器,其安置于所述壳体中以产生表示用户数据的生理条件的数据,所述生理传感器包含:

光源,其安置于所述壳体中以产生且输出具有至少第一波长的光,及

光电检测器,其安置于所述壳体中以检测所散射光;

其中所述突出部分包含所述壳体的皮肤或内部侧的外表面以借此啮合或接触所述用户的所述皮肤,其中所述突出部分包含具有第一光学性质的第一部分及具有第二光学性质的第二部分,且其中所述突出部分的所述第一部分光学耦合到所述光源以沿预定路径将光从所述光源引导或透射到所述壳体的所述皮肤或内部侧的所述外表面;及

处理电路,其安置于所述壳体中以使用表示所述所散射光的数据来计算所述用户的心率。

25. 根据权利要求 24 所述的便携式生物计量监测装置,其中所述突出部分的所述第二部分至少对具有所述第一波长的光是光学上不透明的。

26. 根据权利要求 24 所述的便携式生物计量监测装置,其中所述突出部分对可见光谱中的光是光学上不透明的。

27. 根据权利要求 24 所述的便携式生物计量监测装置,其中所述突出部分进一步包含第三部分,所述第三部分光学耦合到所述光电检测器以沿预定路径将光从所述壳体的外表面引导或透射到所述光电检测器。

28. 根据权利要求 27 所述的便携式生物计量监测装置,其中所述壳体的所述突出部分经由粘合剂附接到所述装置主体,且其中所述垫圈及所述粘合剂提供不透液密封。

29. 根据权利要求 24 所述的便携式生物计量监测装置,其中提供所述壳体的所述皮肤或内部侧的所述外表面的突出部分包含弯曲外部表面。

30. 根据权利要求 24 所述的便携式生物计量监测装置,其中所述装置主体包含安置于其上的硬涂漆层、硬浸涂层或抗反射光学涂层。

便携式生物计量监测装置及其操作方法

技术领域

[0001] 本发明针对于一种生物计量监测装置以及用以从嵌入式或常驻传感器及 / 或外部装置收集一种或一种以上类型的生理及 / 或环境数据并将此信息传递或转送到其它装置或其它因特网可视源的方法及技术。(参见, 举例来说, 图 1)。

背景技术

[0002] 当用户正佩戴或操纵生物计量监测装置时, 所述装置可经由一个或多个传感器检测到生理度量中的一个生理度量或许多生理度量, 包括但不限于用户的心率。

[0003] 所述装置可具有直接在所述装置上的用户接口, 所述用户接口指示可获得及 / 或正跟踪 / 获取的数据类型中的一者或一者以上的状态。所述用户接口还可用于显示来自其它装置或因特网源的数据。

[0004] 所述装置可实施无线通信, 使得当用户及装置进入无线基站或接入点的范围内时, 所存储数据自动上传到因特网可视源, 例如网站。

发明内容

[0005] 在一个实施例中, 一种便携式生物计量监测装置包括: 壳体, 其具有适于耦合到用户的身体的物理大小及形状; 至少一个带, 其耦合到所述壳体以将所述便携式生物计量监测装置紧固到所述用户; 生理传感器, 其安置于所述壳体中以产生表示用户数据的生理条件的数据, 所述生理传感器包含: 第一光源, 其安置于所述壳体中以产生且输出具有至少第一波长的光, 及光电检测器, 其安置于所述壳体中以检测所散射光; 第一光管, 其安置于所述壳体中且光学耦合到所述第一光源以沿预定路径将光从所述第一光源引导或透射到所述壳体的外表面; 及处理电路, 其安置于所述壳体中以使用表示所述所散射光的数据来计算所述用户的心率。

[0006] 在另一实施例中, 一种便携式生物计量监测装置包括: 壳体, 其具有适于耦合到用户的身体的物理大小及形状, 其中所述壳体的皮肤或内部侧包含突出部分, 所述突出部分 (i) 经配置以啮合或接触所述用户的皮肤且 (ii) 包含弯曲外部表面; 至少一个带, 其耦合到所述壳体以将所述便携式生物计量监测装置紧固到所述用户; 生理传感器, 其安置于所述壳体中以产生表示用户数据的生理条件的数据, 所述生理传感器包含: 第一光源, 其安置于所述壳体中以产生且输出具有至少第一波长的光, 及光电检测器, 其安置于所述壳体中以检测所散射光; 第一光管, 其安置于所述壳体的所述突出部分中且光学耦合到所述第一光源以沿预定路径将光从所述第一光源引导或透射到所述壳体的所述皮肤或内部侧的外表面; 及处理电路, 其安置于所述壳体中以使用表示所述所散射光的数据来计算所述用户的心率。

[0007] 在又一实施例中, 一种便携式生物计量监测装置包括: 壳体, 其具有适于耦合到用户的身体的物理大小及形状, 所述壳体包含装置主体及经配置以啮合或接触所述用户的皮肤的突出部分, 其中所述突出部分啮合垫圈; 至少一个带, 其耦合到所述壳体以将所述便携

式生物计量监测装置紧固到所述用户；生理传感器，其安置于所述壳体中以产生表示用户数据的生理条件的数据，所述生理传感器包含：光源，其安置于所述壳体中以产生且输出具有至少第一波长的光，及光电检测器，其安置于所述壳体中以检测所散射光；其中所述突出部分包含所述壳体的皮肤或内部侧的外表面以借此啮合或接触所述用户的所述皮肤，其中所述突出部分包含具有第一光学性质的第一部分及具有第二光学性质的第二部分，且其中所述突出部分的所述第一部分光学耦合到所述光源以沿预定路径将光从所述光源引导或透射到所述壳体的所述皮肤或内部侧的所述外表面；及处理电路，其安置于所述壳体中以使用表示所述所散射光的数据来计算所述用户的心率。

附图说明

[0008] 在以下详细说明书的过程中，将参考附图。这些图式展示本发明的不同方面，且在适当的情况下，类似地标记图解说明不同图中的相似结构、组件、材料及 / 或元件的元件符号。在附图中的各图中以实例方式且不以限制方式图解说明本文中所揭示的各种实施例，且其中相似元件符号是指相同及 / 或类似结构 / 组件 / 特征 / 元件。应理解，结构、组件、特征及 / 或元件的各种组合（特定展示的那些组合除外）均涵盖于本发明的范围内。

[0009] 此外，本文中描述及图解说明许多发明。本发明既不限于本发明的任何单一方面或实施例，也不限于这些方面及 / 或实施例的任何组合及 / 或置换。此外，可单独地或结合本发明的其它方面及 / 或其实施例中的一者或一者以上一起采用本发明的方面及 / 或其实施例中的每一者。为简洁起见，本文中未分别论述及 / 或图解说明特定置换及组合。

[0010] 在附图中的各图中以实例方式且不以限制方式图解说明本文中所揭示的各种实施例，且其中相似元件符号是指类似元件，且其中：

[0011] 图 1 图解说明经由用户接口而实现用户交互的示范性便携式监测装置，其中便携式监测装置可具有用户接口、处理器、生物计量传感器、存储器、环境传感器及 / 或可与外部装置（举例来说，客户端及 / 或服务器）通信的无线收发器；

[0012] 图 2 图解说明可经由带的使用而紧固到用户的示范性便携式生物计量监测装置；所述示范性便携式生物计量监测装置可具有显示器、按钮、电子封装及 / 或带或附接带；明显地，采用所述带或附接带来将便携式生物计量监测装置（举例来说）经由钩与环（例如，维可牢 (Velcro)）、卡环及 / 或具有带形状记忆的带（例如，经由（举例来说）弹簧金属带、弹性带、“橡胶”带及 / 或手表样带的使用）紧固到用户，举例来说，用户的附肢；

[0013] 图 3 图解说明（举例来说）图 2 的便携式生物计量监测装置的面向皮肤的部分的视图；明显地，在此实施例中，所述便携式监测装置包含用于配合充电器及 / 或数据传输电缆的传感器突出部及凹部；明显地，所述突出部可较稳固地维持传感器与用户的皮肤接触（举例来说，与用户的皮肤的预定或固定关系接触）；

[0014] 图 4 图解说明示范性便携式生物计量监测装置的（穿过电子封装的）横截面图；

[0015] 图 5 图解说明示范性便携式生物计量监测装置的传感器突出部的横截面图；明显地，两个光源（例如 LED）可位于光电检测器的一个或一个以上侧（举例来说，光电检测器的任一侧或相对侧）上以实现光电容积描记法 (PPG) 感测，其中光阻挡材料可放置于光源与光电检测器之间以防止来自光源的任何光通过装置主体及被光电检测器检测到（在一个实施例中，光源及光电检测器放置于柔性 PCB 上）；柔性透明层可放置于传感器突出部的

下表面上以形成密封,其中所述透明层可提供(例如)防止液体进入安置或放置光源或光电检测器的装置的其它功能;明显地,所述透明层可经由模内贴标或“IML”而形成;

[0016] 图6图解说明示范性便携式生物计量监测装置的传感器突出部的横截面图;明显地,所述突出部类似于图5的示范性便携式生物计量监测装置中所图解说明的突出部;然而,光源及光电检测器放置于扁平及/或刚性PCB上;

[0017] 图7图解说明PPG传感器的另一横截面图,其中在此实施例中,所述PPG传感器不包含突出部;此外,可采用垫圈及/或压敏粘合剂来抵抗、抑制及/或防止液体进入装置的主体;

[0018] 图8图解说明PPG光源及光电检测器的示范性几何形状,其中在此实施例中,两个光源放置于光电检测器的任一侧上;明显地,所述光源及光电检测器可安置于或位于还可操作为智能手表的便携式生物计量监测装置的背部(面向用户的皮肤的侧)上的突出部中;

[0019] 图9图解说明具有可安置于或位于具有突出部的便携式生物计量监测装置中的一光电检测器及两个LED光源的示范性PPG传感器;明显地,在此实施例中,光管将LED及光电检测器光学连接到用户的皮肤表面,其中在操作中,来自光源的光从身体中的血液散射/反射,所述光中的一些光经由光管到达光电检测器;明显地,光管优先地沿(举例来说)由光管的几何形状及/或材料界定的预定路径来引导或透射光;

[0020] 图10图解说明具有突出部的示范性PPG检测器,所述突出部具有弯曲侧以减小用户在操作期间及/或较稳固地维持传感器与用户的皮肤接触(举例来说,与用户的皮肤的预定或固定关系接触)的任何不适及/或使所述不适最小化;在此实施例中,光管的表面将光电检测器及LED连接到用户的皮肤且经轮廓化以增强LED及光电检测器到光管之间的光通量耦合及/或使所述光通量耦合最大化;明显地,还可将光管面向用户的皮肤的端部轮廓化,其中此轮廓可提供聚焦或散焦以增强及/或优化PPG信号(举例来说,所述轮廓可将光聚焦到与可能发生血液流动的区一致的特定深度及位置);另外,这些焦点的顶点重叠或极紧密地靠在一起,使得光电检测器可接收(举例来说)最大可能量的所散射/所反射光;

[0021] 图11图解说明具有带及安置于其中的光学传感器及光发射器的示范性便携式生物计量监测装置;

[0022] 图12图解说明具有显示器及腕带的便携式生物计量监测装置;光学PPG(例如心率)检测传感器及/或发射器可安置于或位于所述装置的侧上;明显地,在一个实施例中,所述传感器及/或发射器安置于或位于安装于所述装置的侧上的按钮中;

[0023] 图13图解说明通过按压便携式生物计量监测装置的侧而输入用户输入的用户,其中作为响应,所述装置从侧装式光学心率检测传感器获得心率测量;所述装置的显示器此后可显示是否已检测心率及/或显示用户的心率;

[0024] 图14图解说明便携式生物计量监测装置智能报警特征的功能性,其中在此实施例中,所述监测装置可能检测可检测用户的睡眠阶段或状态(例如轻度睡眠或深度睡眠)的装置或可与所述装置通信;所述用户可设定其想要醒来的时间窗(例如6:15am到6:45am);所述智能报警可在报警窗期间通过用户进入轻度睡眠状态而触发;

[0025] 图15以流程图形式图解说明便携式生物计量监测装置基于装置正经历的移动的

多少而改变装置检测用户的心率的方式的操作；在此实施例中，（例如经由加速度计的使用）检测到运动，所述用户可被认识是活动的且可发生高取样速率心率检测以减小心率测量中的运动伪影；所述数据可被保存及 / 或显示；明显地，在用户不移动的情况下，低取样心率检测（其不消耗太多的电力）可足以测量心率；

[0026] 图 16 图解说明具有自行车应用（常驻于自行车上）的示范性便携式监测装置，除其它度量外，所述示范性便携式监测装置还可显示速度及 / 或节奏；无论何时监测装置接近于无源或有源 NFC 标签，所述应用均可被激活，所述无源或有源 NFC 标签可附接到自行车或安置于自行车上，举例来说，自行车车把、车架及 / 或踏板；

[0027] 图 17 图解说明具有光源、光检测器、ADC、处理器、DAC / GPIO 以及光源强度及接通 / 关断控制的示范性 PPG 传感器；

[0028] 图 18 图解说明类似于图 17 中所图解说明的实施例的示范性 PPG 传感器；然而，在此实施例中，传感器采用取样与保持电路以及模拟信号调节；

[0029] 图 19 图解说明类似于图 17 中所图解说明的实施例的示范性 PPG 传感器；然而，在此实施例中，传感器采用取样与保持电路（且在一个实施例中，对信号进行过取样）；

[0030] 图 20 图解说明具有多个可切换光源及检测器、光源强度及接通 / 关断控制以及信号调节电路的示范性 PPG 传感器；

[0031] 图 21 图解说明使用同步检测的示范性 PPG 传感器；明显地，在此实施例中，采用解调器来检测 / 恢复信号；

[0032] 图 22 图解说明类似于图 17 中所图解说明的实施例的示范性 PPG 传感器；然而，在此实施例中，传感器在信号检测路径中采用差分放大器；

[0033] 图 23 图解说明具有图 17 到 22 中所图解说明的许多特征 / 电路的示范性 PPG 传感器；

[0034] 图 24 图解说明具有连接到处理器的心率或 PPG 传感器、运动传感器、显示器、振打电机 / 振动电机及通信电路的示范性便携式生物计量监测装置的特定电路 / 元件；

[0035] 图 25 图解说明具有连接到处理器的心率或 PPG 传感器、运动传感器、显示器、振打电机 / 振动电机、位置传感器、海拔传感器、皮肤电导 / 湿传感器及通信电路的示范性便携式生物计量监测装置的特定电路 / 元件；

[0036] 图 26 图解说明具有连接到处理器的生理传感器、环境传感器及 / 或位置传感器的示范性便携式监测装置的特定电路 / 元件；

[0037] 图 27 以框图形式图解说明用于测量用户的心率的运动信号及光学 PPG 信号的示范性信号流；

[0038] 图 28 以框图形式图解说明用于测量用户的心率的运动信号及光学 PPG 信号的示范性信号流；

[0039] 图 29 图解说明具有到传感器处理器的模拟连接的传感器，所述传感器处理器又具有到应用处理器的数字连接；

[0040] 图 30 图解说明具有连接到应用处理器的一个或多个传感器的传感器装置；且

[0041] 图 31 图解说明具有连接到传感器处理器的一个或多个传感器的传感器装置，所述传感器处理器又连接到应用处理器。

[0042] 再次，本文中描述及图解说明许多发明。本发明既不限于本发明的任何单一方面

或实施例,也不限于这些方面及 / 或实施例的任何组合及 / 或置换。可单独地或结合本发明的其它方面及 / 或其实施例中的一者或一者以上一起采用本发明的方面及 / 或其实施例中的每一者。为简洁起见,本文中未分别论述那些组合及置换中的许多组合及置换。

[0043] 此外,依据以下说明、图解及权利要求书将明了可不同于及 / 或类似于图式中所图解说明的方面、发明及实施例的许多其它方面、发明及实施例。另外,尽管各种特征及属性已在图式中图解说明及 / 依据图式而明了,但应理解,这些特征及属性以及其优点无论在本发明的实施例中的一个实施例、一些实施例还是全部实施例中均不是必需的,且实际上,未必存在于本发明的实施例中的任一者中。

具体实施方式

[0044] 起初,应注意,本文中描述及图解说明许多发明。本发明既不限于本发明的任何一方面或实施例,也不限于这些方面及 / 或实施例的任何组合及 / 或置换。此外,可单独地或结合本发明的其它方面及 / 或其实施例中的一者或一者以上一起采用本发明的方面及 / 或其实施例中的每一者。为简洁起见,本文中不分别论述那些置换及组合中的许多置换及组合。

[0045] 此外,在描述及图解说明本发明的过程中,陈述各种电路、架构、结构、组件、功能及 / 或元件及其组合及 / 或置换。应理解,电路、架构、结构、组件、功能及 / 或元件(特定描述及图解说明的那些除外)及其组合及 / 或置换均涵盖于且在本发明的范围内。

[0046] 生理传感器

[0047] 本发明的便携式生物计量监测装置可使用以下传感器中的一个传感器、一些传感器或全部传感器来获取生理数据,包含下表中所概述的生理数据。生理传感器及 / 或生理数据的所有组合及置换均打算归属于本发明的范围内。本发明的便携式生物计量监测装置可包含但不限于以下类型:下文指定用以获取对应生理数据的传感器中的一个传感器、一些传感器或全部传感器;实际上,可采用其它类型的传感器来获取对应生理数据,所述其它类型的传感器打算归属于本发明的范围内。另外,所述装置可从对应传感器输出数据导出所述生理数据,但不限于可从所述传感器导出的生理数据的数目及类型。

[0048]

生理传感器

所获取的生理数据

[0049]

光学反射计	心率、心率变异性
可能实施例:	SpO2 (血氧饱和度)
-光发射器及接收器	呼吸
-多个或单个 LED 及光电二极管布置	应激
-针对特定生理信号而调谐的波长	血压
-同步检测/振幅调制	动脉僵硬度
	血糖水平
	血量
	心率恢复
	心脏健康
运动检测器	活动水平检测
可能实施例:	坐/站检测
-惯性、陀螺仪或加速度计	跌倒检测
- GPS	
皮肤温度	应激
EMG	肌张力
EKG	心率、心率变异性、心率恢复
可能实施例:	应激
- 1 导联	心脏健康
- 2 导联	
磁力计	基于旋转的活动水平
激光多普勒	
功率计	
超声波	血流量
音频	心率、心率变异性、心率恢复
	笑检测
	呼吸
	呼吸类型-打鼾、喘气、喘气问题
	用户的语音
应变计	心率、心率变异性

[0050]

可能实施例： -在腕带中	应激
湿传感器	应激
可能实施例：	游泳检测
-皮电反应	淋浴检测

[0051] 在一个示范性实施例中，便携式生物计量监测装置包含光学传感器以检测、感测、取样及 / 或产生可用于确定表示（举例来说）用户的应激（或其水平）、血压及 / 或心率的信息的数据。（参见，举例来说，图 2 到 7 及 17 到 23）。在此实施例中，生物计量监测装置包含光学传感器，所述光学传感器具有用以将光发射或输出到用户的身体中的一个或一个以上光源（LED、激光等）及 / 或用以取样、测量及 / 或检测响应或反射且提供用于确定表示用户的应激（或其水平）、血压及 / 或心率的数据（例如，使用光电容积描记法，即“PPG”）的数据的光检测器（光电二极管、光电晶体管等）。

[0052] 在一个示范性实施例中，用户的心率测量可由一个或一个以上传感器（或连接到其的处理电路）确定的准则触发。举例来说，当来自运动传感器的数据指示静止或极少运动的周期时，生物计量监测装置可触发、获取及 / 或获得心率测量或数据。（参见，举例来说，图 15、24 及 25）。在一个实施例中，当运动传感器指示用户活动或运动（举例来说，不适合或适宜触发、获取及 / 或获得所要心率测量或数据（举例来说，用于确定用户的静息心率的数据）的运动）时，用于获取及 / 或获得所要心率测量或数据的生物计量监测装置及 / 或传感器可置于或保持处于低功率状态中。明显地，在运动期间采取的测量可为不可靠的且可被运动伪影（举例来说，传感器与用户之间的相对运动）损坏。

[0053] 在另一实施例中，本发明的生物计量监测装置可采用指示用户活动或运动的数据（举例来说，来自一个或一个以上运动传感器）来调整或修改触发、获取及 / 或获得所要心率测量或数据的特性（举例来说，以改进运动伪影的稳健性）。举例来说，可采用指示用户活动或运动的数据来调整或修改获取心率数据的传感器的取样速率及 / 或分辨率模式（举例来说，在用户运动量超出特定阈值的情况下，生物计量监测装置可增加用于获取心率测量或数据的传感器的取样速率及 / 或增加所述传感器的取样分辨率模式）。此外，生物计量监测装置可调整或修改运动传感器在用户活动或运动的此些周期（举例来说，用户运动量超出特定阈值的周期）期间的取样速率及 / 或分辨率模式。以此方式，当生物计量监测装置确定或检测到此用户活动或运动时，运动传感器可置于较高取样速率及 / 或较高取样分辨率模式中以（举例来说）实现对心率信号的较准确自适应滤波。（参见，举例来说，图 15）。

[0054] 明显地，在生物计量监测装置采用光学技术来获取心率测量或数据（例如，光电容积描记法）的情况下，可采用运动信号来确定或建立用以数据获取或测量（例如，同步检测，而非非振幅调制的方法或技术）及 / 或其分析的特定方法或技术。（参见，举例来说，图 21）。以此方式，指示用户运动或活动量的数据建立或调整通过光学心率数据获取传感器的数据获取或测量的类型或技术。

[0055] 举例来说，在一个优选实施例中，当运动检测器电路检测到或确定用户的运动低

于阈值（举例来说，生物计量监测装置确定用户正静坐或睡着）时，本发明的生物计量监测装置及技术可调整及 / 或减小光学心率取样的取样速率。（参见，举例来说，图 15）。以此方式，生物计量监测装置可控制其功率消耗（举例来说，通过减小取样速率而减小功率消耗），举例来说，生物计量监测装置可每 10 分钟一次或每 1 分钟 10 秒地对心率（经由心率传感器）进行取样。明显地，除此之外或代替此，生物计量监测装置可根据运动检测经由控制数据处理电路分析及 / 或数据分析技术而控制功率消耗。因此，用户的运动可影响心率数据获取参数及 / 或其数据分析或处理。

[0056] 在又一实施例中，当装置确定用户（举例来说）静坐或睡着时，生物计量监测装置可采用传感器来计算心率变异性。此处，装置可以较高速率取样模式（相对于非静坐周期或超出预定阈值的用户活动周期）操作传感器以计算心率变异性。生物计量监测装置（或外部装置）可采用心率变异性作为心脏健康或应激的指示符。

[0057] 实际上，在优选实施例中，当用户静坐及 / 或睡着（举例来说，如由生物计量监测装置所检测到及 / 或确定（举例来说，自动地））时，生物计量监测装置测量及 / 或确定用户的应激水平及 / 或心脏健康。本发明的生物计量监测装置可使用指示心率变异性、皮电反应、皮肤温度、身体温度及 / 或心率的传感器数据来确定用户的应激水平、健康状态（例如，发烧或感冒的风险、开始或恶化）及 / 或心脏健康。以此方式，生物计量监测装置的处理电路可确定及 / 或跟踪用户随时间的“基线”应激水平及 / 或随时间的“健康”。在另一实施例中，装置测量用户在用户不运动（或用户的运动低于预定阈值）、坐着、平躺、睡着或处于特定睡眠阶段（例如，深度睡眠）中的一个或一个以上周期期间的生理参数。此数据还可用作应激相关参数、健康相关参数（例如，发烧或感冒的风险或开始）、心脏健康、心率变异性、皮电反应、皮肤温度、身体温度及 / 或心率的“基线”。

[0058] 明显地，在一个实施例中，生物计量监测装置可自动检测或确定用户何时正试图去睡觉、进入睡眠、睡着及 / 或从睡眠周期醒来。在此实施例中，生物计量监测装置可采用生理传感器来获取生理数据（如本文中所描述的类型且以如本文中所描述的方式），其中数据处理电路使心率、心率变异性、呼吸速率、皮电反应、运动及 / 或皮肤及 / 或身体温度感测的组合相关以检测或确定用户是否正试图去睡觉、进入睡眠、睡着及 / 或从睡眠周期醒来。作为响应，生物计量监测装置可（举例来说）获取生理数据及 / 或确定用户的生理条件（如本文中所描述的类型且以如本文中所描述的方式）。举例来说，与用户心率的减小及 / 或心率变异性的改变组合的用户运动的减少或停止可指示用户已睡着。心率变异性的后续改变及皮电反应可用于确定用户的睡眠状态及 / 或两个或两个以上睡眠阶段（举例来说，进入轻度及 / 或深度睡眠阶段）之间的转变。用户的运动及 / 或经提升心率及 / 或心率变异性的改变可用于确定用户已醒来。

[0059] 在一个实施例中，生物计量监测装置是用于监测睡眠的系统的一个组件，其中所述系统包括能够与生物计量监测装置通信且适于接近睡眠者放置的辅助装置（例如，闹钟）。所述辅助装置可具有用以接受生物计量监测装置的形状以及机械及 / 或磁性接口以用于安全保护、通信及 / 或充电。明显地，生物计量监测装置与辅助装置之间的通信可由无线通信技术 / 方法及协议（例如蓝牙、蓝牙 4.0、RFID、NFC 或 WLAN）而提供。所述辅助装置可包括传感器以帮助睡眠或环境监测，例如，举例来说，测量周围光、噪音及 / 或声音（例如，以检测打鼾）、温度、湿度及空气质量（粉、尘、CO2 等）的传感器。在一个实施例中，

辅助装置可与外部服务（例如 www.fitbit.com 或服务器（例如，个人计算机））通信。通信可经由有线（例如，以太网、USB）或无线（例如，WLAN、蓝牙、RFID、NFC、蜂窝）电路及协议而实现以将数据传送到辅助装置及 / 或从辅助装置传送数据。所述辅助装置还可充当继电器以将数据传送到生物计量监测装置及 / 或将数据从生物计量监测装置传送到外部服务，例如 www.fitbit.com 或其它服务（例如，新闻、社交网络更新、电子邮件、日历通知）或服务器（例如，个人计算机、移动电话、平板计算机）。可使用来自一个或两个装置的数据对一个或两个装置或外部服务（例如，云服务器）执行用户的睡眠数据的计算。

[0060] 所述辅助装置可配备有显示器以输出由辅助装置获得的数据或由生物计量监测装置、外部服务传送到其的数据或者来自生物计量监测装置、辅助装置及 / 或外部服务的数据的组合。举例来说，辅助装置可显示指示用户的心率、当日的总步数、活动及 / 或睡眠目标实现、当日的天气（由辅助装置所测量或由外部服务针对位置所报告）等的的数据。在另一实例中，辅助装置可显示（例如）在用户活动（举例来说，每周总步数计数）的情境中与所述用户相对于其它用户的排名有关的数据。在又一实施例中，所述生物计量监测装置可配备有显示器以显示由生物计量监测装置、辅助装置、外部服务或三个源的组合获得的数据。在其中第一装置配备有唤醒报警（例如，振打电机 / 振动电机、扬声器）的实施例中，辅助装置可充当备份报警（例如，使用音频扬声器）。辅助装置还可具有接口（例如，显示器及按钮或触摸屏）以形成、删除、修改或实现第一装置及 / 或辅助装置上的报警。

[0061] 在另一实施例中，生物计量监测装置可自动检测或确定其是否附接到用户、安置于用户上及 / 或被用户佩戴。响应于检测到或确定生物计量监测装置未附接到用户、未安置于用户上及 / 或未被用户佩戴，生物计量监测装置（或其选定部分）可实施低功率操作模式或置于低功率操作模式中，举例来说，光学心率传感器及 / 或电路可置于关断或停用状态或者较低功率或睡眠模式中。举例来说，在一个实施例中，生物计量监测装置包含一个或一个以上光检测器（光电二极管、光电晶体管等），其中如果在给定光强度设定下，一个或一个以上光检测器提供低返回信号，那么生物计量监测装置可解释数据指示未被佩戴的装置。在此确定后，装置可即刻减小其功率消耗，举例来说，“停用”或调整应激及 / 或心率检测传感器及 / 或电路的操作条件（举例来说，减小光源及 / 或检测器的工作循环或停用光源及 / 或检测器及 / 或停用或衰减其相关联电路或部分）。另外，生物计量监测装置可周期性地确定（例如，每秒一次）是否应将应激及 / 或心率检测传感器及 / 或相关联电路的操作条件还原到正常操作条件（举例来说，光源、检测器及 / 或相关联电路应返回到用于心率检测的正常操作模式）。在另一实施例中，生物计量监测装置在检测到可触发事件后（举例来说，在检测到装置的运动（举例来说，基于来自一个或一个以上运动传感器的数据）及 / 或检测到经由用户接口（举例来说，轻敲、碰撞或猛击）的用户输入后）即刻还原应激及 / 或心率检测传感器及 / 或相关联电路的操作条件。在相关实施例中，出于电力节省目的，生物计量监测装置可在用户并非高度活动时将其心率测量收集的速率减小到（举例来说）每分钟一次测量。在一个实施例中，用户可（举例来说）经由接口（例如通过推动按钮）将装置放入到按需产生测量或以较快速率（例如，每秒一次）产生测量的操作模式中。

[0062] 在一个实施例中，光学传感器（源及 / 或检测器）可安置于生物计量监测装置的内部或皮肤侧（即，装置的表面接触、触碰及 / 或面向用户的皮肤的侧（下文中“皮肤侧”）

上。(参见,举例来说,图 2 到 7)。在另一实施例中,光学传感器可安置于装置的一个或一个以上侧上,包含皮肤侧及装置面向或暴露于周围环境的一个或一个以上侧(环境侧)。(参见,举例来说,图 11 到 13)。明显地,来自此些光学传感器的数据可表示生理数据及/或环境数据。实际上,在一个实施例中,无论光学传感器是否安置于多个侧中的一者或一者以上上,所述传感器均提供、获取及/或检测来自生物计量监测装置的多个侧的信息。举例来说,光学传感器可获得与环境的周围光条件有关的数据。

[0063] 在光学传感器安置或布置于生物计量监测装置的皮肤侧上的情况下,在操作中,光源将光发射于用户的皮肤上,且作为响应,光检测器取样、获取及/或检测来自皮肤(及/或来自身体内)的反应或所散射/所反射光。所述一个或一个以上源及检测器可以增强或优化 SNR 及/或减小光源及检测器的功率消耗或使所述功率消耗最小化的阵列或型式布置。所述光学检测器取样、获取及/或检测生理数据,所述生理数据可接着(举例来说,由常驻处理电路)处理或分析以获得表示(举例来说)用户的心率、呼吸、心率变异性、氧饱和度(SpO₂)、血量、血糖、皮肤水分及/或皮肤色素水平的数据。

[0064] 所述源可发射具有将收集的生理数据的类型所特有或与所述类型相关的一个或一个以上波长的光。所述光学检测器可取样、测量及/或检测将收集的生理数据的类型及将评估或确定的(用户的)生理参数所特有或与所述生理数据的类型及所述生理参数相关的一个或一个以上波长。举例来说,在一个实施例中,发射具有绿色光谱中的波长的光的光源(举例来说,发射具有对应于绿色光谱的波长的光的 LED)及经定位以取样、测量及/或检测响应或反射的光电二极管可提供用于确定或检测心率的数据。相比之下,发射具有红色光谱中的波长的光的光源(举例来说,发射具有对应于红色光谱的波长的光的 LED)及发射具有红外光谱中的波长的光的光源(举例来说,发射具有对应于 IR 光谱的波长的光的 LED)及经定位以取样、测量及/或检测响应或反射的光电二极管可提供用于确定或检测 SpO₂ 的数据。

[0065] 实际上,在一个实施例中,可根据被获取的预定类型的生理数据或操作条件而修改、调整及/或控制由 LED(或一组 LED)发射的光的色彩或波长。此处,调整及/或控制由 LED 发射的光的波长以优化及/或增强由检测器获得及/或进行取样的生理数据的“质量”。举例来说,由 LED 发射的光的色彩可在用户的皮肤温度或周围温度较凉时从红外线切换到绿色以便增强对应于心脏活动的信号。(参见,举例来说,图 20)。

[0066] 在一个实施例中,生物计量监测装置在壳体中包含窗(举例来说,视觉上不透光的窗)以促进光学传感器与用户之间的光学传输。此处,所述窗可准许光(举例来说,选定波长的实质部分)由(举例来说)一个或一个以上 LED 发射到用户的皮肤上且准许传递到壳体中的响应或反射由(举例来说)一个或一个以上光电二极管进行取样、测量及/或检测。在一个实施例中,与发射及接收光有关的电路可安置于装置壳体的内部中且在(举例来说,涂有红外线油墨的)塑料或玻璃层或准许红外线光而非人可见光谱中的光通过的红外线透镜下方。以此方式,光透射对于人眼是不可见的。

[0067] 在一个实施例中,生物计量监测装置可采用光管或其它透光结构。(参见,举例来说,图 8 到 10)。就此来说,在一个实施例中,将光经由光管或其它透光结构从光源引导到用户的皮肤。来自用户的身体的所散射或所反射光可经由相同或类似结构被往回引导到光学电路且由所述光学电路检测。实际上,透射结构可采用材料及/或光学设计来促进低光

损失（举例来说，透镜），借此改进光电检测器的 SNR 及 / 或减小光发射器及 / 或光检测器的功率消耗。在一个实施例中，光管或其它透光结构可包含比其它材料更高效地选择性透射具有一个或一个以上特定或预定波长的光的材料，借此充当带通滤波器。此带通滤波器可经调谐以改进特定生理数据类型的信号。举例来说，在一个实施例中，可实施模内贴标或“IML”透光结构，其中所述结构使用具有预定或所要光学特性的材料来形成特定带通特性（举例来说）以使红外线光比其它波长的光（举例来说，具有人可见光谱中的波长的光）更高效地通过。

[0068] 在另一实施例中，生物计量监测装置可采用具有光学上不透明的部分（包含特定光学性质）及光学上透明的部分（包含不同于光学上不透明的部分的光学性质）的透光结构。此结构可经由双射或两步模制处理而提供，其中注入光学上不透明的材料且注入光学上透明的材料。取决于行进穿过所述结构的光的方向，实施此透光结构的生物计量监测装置针对不同波长可包含不同透射性质。举例来说，在一个实施例中，光学上不透明的材料可包含对特定波长范围具反射性的性质以便更高效地将光从光发射器及从用户的身体往回传输到检测器（其相对于所发射光的波长可具有不同波长）且由所述检测器检测。

[0069] 在实施透光结构（举例来说，经由 IML 而产生或形成的结构）的另一实施例中，这些结构可包含由限制光源及 / 或检测器中的一个光源及 / 或检测器、一些光源及 / 或检测器或全部光源及 / 或检测器的孔口的不透明的材料组成的掩模。以此方式，透光结构选择性地“定义”光被发射到其中及 / 或从其检测到的主体的优先体积。明显地，可结合本文中所述及 / 或所图解说明的发明一起采用或实施其它掩模配置；用以（举例来说）改进光电容积描记法信号且结合本文中所述及 / 或所图解说明的发明一起实施的所有这些掩模配置均打算归属于本发明的范围内。

[0070] 在本文中所描述的透光结构中的任一者中，光学器件的表面或装置主体可包含硬涂漆层、硬浸涂层或光学涂层（例如抗反射）、抗划伤性、防雾及 / 或波长带块（例如阻挡紫外线光）。这些特性或材料可改进生物计量监测装置的操作、准确性及 / 或寿命。

[0071] 在一个实施例中，生物计量监测装置在装置的皮肤侧上包含凹形或凸形形状以在皮肤中以特定深度朝向特定体积聚焦光且增加将光从所述点收集到光电检测器中的效率。（参见，举例来说，图 8 到 10）。在此生物计量监测装置还采用光管来选择性地且可控制地路由光的情况下，将所述光管的端部塑形为具有一定程度的圆柱度（举例来说，而非径向对称）可是有利的。此配置可通过增加将光从发射器传送到用户的皮肤上或中的效率同时减少由光电检测器检测到或收集的“杂散”光而改进 SNR。以此方式，由光电检测器进行取样、测量及 / 或检测的信号由较少杂散光及较多用户对此所发射光的反应（表示对所发射光的反应的信号或数据）组成。

[0072] 在一个实施例中，光学传感器的组件定位于装置的皮肤侧上且经布置或定位以减小 (i) 光源及 / 或相关联检测器与 (ii) 用户的皮肤之间的距离或使所述距离最小化。（参见，举例来说，图 5）。此配置可改进光学传感器的组件与用户的身体之间的光通量耦合的效率。举例来说，在一个实施例中，光源及 / 或相关联检测器安置于柔性或柔韧衬底上，此促进装置的皮肤侧符合（举例来说，在不具有额外处理的情况下）或能够经塑形（或顺应）以符合生物计量监测装置在正常操作期间耦合或附接到的用户的身体部分（举例来说，手腕、手臂、踝及 / 或腿）的形状，使得光源及 / 或相关联检测器靠近于用户的皮肤（即，装置

的皮肤侧与用户的皮肤的并置表面之间几乎没有间隙)。(参见,图 11)。在一个实施例中,光源及 / 或相关联检测器安置于扁平柔性电缆或“FFC”或者柔性 PCB 上。在此实施例中,柔性或柔韧衬底(举例来说,FFC 或柔性 PCB)可连接到装置内的其上安置有其它组件(举例来说,数据处理电路)的第二衬底(举例来说,PCB)。不同高度的光学组件可被安装到柔性衬底的不同“指状物”且被按压或紧固到壳体表面,使得光学组件与所述壳体表面齐平。在一个实施例中,第二衬底可为固定于装置内的其上安置有其它电路及组件(无源及 / 或有源)的相对非柔性或非柔韧衬底。

[0073] 生物计量监测装置经调适(举例来说,包含大小及形状)以被佩戴或装戴于用户的身体(举例来说,手臂、手腕、腿及 / 或踝)上。在包含光学心率监测器的优选实施例中,所述装置可为腕戴式或臂装式附件,例如手表或手镯。(参见,举例来说,图 2 到 13)。在一个实施例中,当生物计量监测装置为腕装式时,光学心率监测器的光学元件安置于或位于所述生物计量监测装置(举例来说,面向手腕的顶部)的内部或皮肤侧上(即,将光学心率监测器与手腕并置)。(参见,举例来说,图 2 到 7)。

[0074] 在另一实施例中,光学心率监测器安置于或位于生物计量监测装置的一个或一个以上外部或环境侧表面上。(参见,举例来说,图 12 到 13)。在此实施例中,用户可用另一只手的手指触摸光学窗(光学心率监测器的光学元件位于其后面)以起始心率测量(及 / 或与心率有关的其它度量,例如心率变异性)及 / 或收集可用于确定用户的心率(及 / 或与心率有关的其它度量)的数据。(参见,举例来说,图 12)。在一个实施例中,举例来说,当用户的手指放置于光学窗上方时,生物计量监测装置可通过检测光电二极管上的入射光的(突然)下降而触发或起始测量。除此之外或代替此,心率测量(或其它此度量)可由基于 IR 的接近检测器及 / 或电容性触摸 / 接近检测器(其可与其它检测器分离)触发。此基于 IR 的接近检测器及 / 或电容性触摸 / 接近检测器可安置于光学窗中或上及 / 或功能性地耦合、电耦合及 / 或物理耦合到所述光学窗以检测或确定(举例来说)用户的手指的存在。

[0075] 在又一实施例中,生物计量监测装置可包含在按下时触发或起始心率测量(及 / 或与心率有关的其它度量)的一个或一个以上按钮。所述按钮可紧接近于光学窗而安置以促进用户在将手指安置于光学窗上时按压按钮。(参见,举例来说,图 13)。在一个实施例中,光学窗可嵌入推动按钮中。因此,当用户按压所述按钮时,其可经由用户啮合及按下所述按钮的手指而触发测量。实际上,所述按钮可被赋予增强或优化抵抗手指的压力量变曲线的形状及 / 或对按压的阻力以在测量或数据获取期间提供高 SNR。在其它实施例(未图解说)中,生物计量监测装置可采取适于佩戴于身体上、夹持或安装到衣物、放置于衣服(例如,口袋)中或放置于附件(例如,手提包)中的夹子、光滑物件、挂件、踝套、腰带等的形式。

[0076] 在一个特定实施例中,生物计量监测装置在装置的皮肤或内部侧上包含突出部。(参见,图 2 到 11)。当耦合到用户时,突出部以比周围装置主体大的力啮合皮肤。在此实施例中,光学窗或透光结构(上文详细论述了两者)可形成突出部的一部分或并入突出部的一部分中。光学传感器的光发射器及 / 或检测器可安置或布置于与窗或透光结构并置的突出部中。(参见,举例来说,图 3 及 11)。因此,当附接到用户的身体时,生物计量监测装置的突出部的窗部分以比周围装置主体大的力啮合用户的皮肤,借此提供用户的皮肤与光

学窗之间的较紧固物理连接。即,突出部改进生物计量监测装置与用户的皮肤(举例来说,用户的身体的预定部分的皮肤)之间的持续及/或固定接触,此可减小由光电检测器测量的杂散光的量、减少生物计量监测装置与用户之间的运动及/或提供对用户的皮肤的改进的局部压力;此全部可增加所关注的的心脏信号的质量。明显地,突出部可含有受益于紧接近于用户的皮肤及/或紧固接触用户的皮肤的其它传感器。除心率传感器之外或代替心率传感器,这些传感器可被包含且包含例如皮肤温度传感器(例如,利用与到突出部的外表面的热环氧树脂结合的光学窗或热敏电阻的非接触性热电堆)、脉动血氧计、血压传感器、EMG或皮电反应传感器的传感器。

[0077] 除此之外或代替此,生物计量监测装置的皮肤侧的一部分可包含摩擦增强机构或材料。举例来说,生物计量监测装置的皮肤侧可包含多个隆起或凹陷区域部分(举例来说,小凸块、脊、凹槽及/或凹坑)。此外,摩擦增强材料(举例来说,凝胶类材料,例如硅酮)可安置于皮肤侧上。实际上,由凝胶制成的装置背部也可提供摩擦,同时还改进用户舒适度及防止杂散光进入。如上所述,摩擦增强机构或材料可单独使用或连同具有如本文中所述的突出部的生物计量监测装置一起使用。就此来说,生物计量监测装置在装置的突出部分中或上可包含多个隆起或凹陷区域部分(举例来说,小凸块、脊、凹槽及/或凹坑)。实际上,这些隆起或凹陷区域部分可并入/嵌入突出部的窗部分中或上。除此之外或代替此,突出部分可由摩擦增强材料(举例来说,凝胶类材料,例如硅酮)组成或涂覆有所述摩擦增强材料。明显地,突出部及/或摩擦的使用可通过减小传感器在操作期间(尤其在用户运动时)相对于用户的皮肤的运动而改进对应于特定参数(例如,心率、心率变异性、皮电反应、皮肤温度、皮肤颜色、热通量、血压、血糖等)的数据获取的测量准确性。

[0078] 生物计量监测装置的壳体的内部或皮肤侧中的一些或全部还可由金属材料(举例来说,钢、不锈钢、铝、镁或钛)组成。此配置可提供结构刚性。(参见,举例来说,图3)。在此实施例中,经由低变应原“无镍”不锈钢的使用,装置主体可经设计为低变应原的。明显地,采用(至少在特定位置中)为含铁性质的金属类型(举例来说,含铁的不锈钢等级)可是有利的。在此情况下,便携式生物计量监测装置(在其包含可再充电能源(举例来说,可再充电电池)的情况下)可使用磁性性质与充电器互连以紧固到所述充电器。另外,便携式生物计量监测装置还可啮合使用此磁性性质的坞或坞站以促进数据传送。此外,此壳体可提供将增强光学心率传感器及数据获取处理/操作的完整性及可靠性的增强型电磁屏蔽。此外,皮肤温度传感器可物理耦合及热耦合(举例来说,借助热环氧树脂)到金属主体以检测或感测用户的温度。在包含突出部的实施例中,传感器可定位在所述突出部附近或中以提供到用户的皮肤的紧固接触及集中热耦合。

[0079] 在优选实施例中,光学传感器的一个或一个以上组件(在一个实施例中,其可位于突出部中,及/或在另一实施例中,其可经安置或经放置与装置的表面齐平)经由不透液密封(即,防止液体进入到生物计量监测装置的主体中的方法/机构)而附接、固定、包含及/或紧固到便携式生物计量监测装置。举例来说,在一个实施例中,由金属(包含但不限于不锈钢、铝、镁或钛)或刚性塑料制成的装置背部可提供足够坚硬以在容纳用于传感器封装的防水密封时维持装置的结构完整性的结构。(参见,图3到7)。

[0080] 在优选实施例中,光学传感器的封装或模块将连接到具有压敏粘合剂及液体垫圈的装置。(参见,图7)。举例来说,如果光学传感器封装/模块与装置主体之间需要较强

或较耐久性连接,那么还可使用螺钉、铆钉等等。明显地,本发明还可使用防水胶、疏水膜(例如戈尔特斯(Gore-Tex))、O型环、密封剂、脂膏或环氧树脂来紧固或附接光学传感器封装/模块及装置主体。

[0081] 如上文所暗示,便携式生物计量监测装置可包含安置于皮肤或内部侧上的包含高反射特性的材料,举例来说,经抛光的不锈钢、反射涂料及经抛光的塑料。以此方式,从装置的皮肤侧所散射/所反射的光可被往回散射/反射到皮肤中以便(举例来说)改进SNR。实际上,与为非反射性的装置主体背部相比,此有效地增加输入光信号。明显地,在一个实施例中,选择生物计量监测装置的皮肤或内部侧的色彩来提供特定光学特性(举例来说,反射特定或预定波长的光)以便改进特定生理数据类型的信号。举例来说,在生物计量监测的皮肤或内部侧为绿色的情况下,心率的测量可因对应于绿色光谱的波长的光的优先发射而增强。在生物计量监测的皮肤或内部侧为红色的情况下,SpO₂的测量可因对应于红色光谱的波长的光的优先发射而增强。在一个实施例中,可根据被获取的预定类型的生理数据而修改、调整及/或控制生物计量监测装置的皮肤或内部侧的色彩。

[0082] 图17描绘光学传感器的示范性示意性框图,其中从光源朝向用户的皮肤发射光且由光检测器感测反射,其中随后由模/数转换器(ADC)将检测器的输出数字化。可修改(例如,经由光源强度控制模块)光源的强度以维持所要所散射/所反射强度信号。举例来说,可减小光源的输出的强度以避免来自光检测器的输出信号的饱和。作为另一实例,可增加光源强度以将来自光检测器的输出信号维持在输出值的所要范围内。明显地,传感器装置的有源控制可经由线性或非线性控制方法(例如比例积分微分(PID)控制、固定步长控制、预测控制、神经网络、滞后等等)而实现,且还可采用从装置中的其它传感器导出的信息,例如运动、皮电反应等。图17是出于图解说明目的而提供且就此来说,并不将此系统的实施方案限制于(举例来说)集成于MCU内的ADC或MCU的使用。其它可能实施方案包含一个或一个以上内部或外部ADC、FPGA、ASIC等的使用。

[0083] 在另一实施例中,传感器装置可并入有取样与保持电路(或等效物)的使用以在关断或衰减光源以节省电力时维持光检测器的输出。在其中光检测器输出的相对改变是最重要(例如,心率测量)的本发明的实施例中,取样与保持电路可不必维持光检测器的输出的准确拷贝。在此些情形中,取样与保持电路可(举例来说)为二极管(例如,肖特基(Schottky)二极管)及电容器。取样与保持的输出可呈现给模拟信号调节电路(例如,萨伦-凯(Sallen-Key)带通滤波器、电平移位器及/或增益电路)以调节及放大所关注的频带(例如,对于心脏或呼吸功能为0.1Hz到10Hz)内的信号,所述信号接着被ADC数字化。(参见,举例来说,图18)。

[0084] 在操作中,此移除信号的DC及低频率分量且帮助解决与心率及/或呼吸有关的AC分量。此实施例还可包含用于可变增益设定的模拟信号调节电路(未图解说明),所述模拟信号调节电路可经控制以提供适合信号(例如,不饱和的)。光源、光检测器及/或取样与保持的性能特性(例如,转换速率及/或增益带宽乘积)及功率消耗可显著高于模拟信号调节电路以实现光源的快速工作循环。在一个实施例中,可与提供到模拟信号调节电路的电力分开地控制提供到光源及光检测器的电力以提供额外电力节省。在另一实施例中,举例来说,当模拟信号调节电路在对光强度设定进行改变之后尚不稳定时,除模拟信号调节电路之外或代替模拟信号调节电路,光检测器及/或取样与保持的输出可由ADC获取

或取样以控制光源的光强度或测量所关注的生理参数。明显地,由于所关注的生理信号相对于 ADC 的固有分辨率通常较小,因此在一些实施例中,可调整 ADC 的参考电压及 / 或增益以增强信号质量,或可对 ADC 进行过取样。在又一实施例中,装置可通过(举例来说)过取样、调整 ADC 的参考电压及 / 或增益或使用高分辨率 ADC 而将仅取样与保持电路的输出数字化。(参见,举例来说,图 19)。

[0085] 在另一实施例中,传感器装置可并入有差分放大器以放大光检测器输出中的输出的相对改变。(参见,举例来说,图 22)。在一个实施例中,数字平均或数字低通滤波信号被从光检测器输出中的输出减去且在其由 ADC 数字化之前被放大。在另一实施例中,模拟平均或模拟低通滤波信号经由(举例来说)取样与保持电路及模拟信号调节电路的使用而被从光检测器的输出减去。可与提供到模拟信号调节电路的电力分开地控制提供到光源、光检测器及差分放大器的电力以改进电力节省。

[0086] 在一个实施例中,光检测器模块可并入有具有可变增益的跨阻抗放大器级。此配置可避免来自光源的亮周围光及 / 或亮所发射光的饱和或使所述饱和最小化。举例来说,在跨阻抗放大器的负反馈路径中可借助可变电阻器及 / 或一组多路复用电阻器来自动调整及 / 或减小跨阻抗放大器的增益。在本发明的实施例中,装置可通过对光源的强度进行振幅调制及对光检测器(例如,同步检测)的输出进行解调而几乎不并入对周围光的光学屏蔽。(参见,举例来说,图 21)。在其它方面,如果周围光具有足以获得心率信号的亮度,那么光源可减小亮度及 / 或完全关断。

[0087] 在又一实施例中,可以组合形式使用前述处理技术以光学测量用户的生理参数。(参见,举例来说,图 23)。此拓扑可允许传感器装置以低功率测量状态及电路拓扑(适用时)操作且如需要,适于较高功率测量状态及电路拓扑。举例来说,传感器装置可在用户不动或静坐时使用模拟信号调节电路来测量所关注的生理参数(例如,心率)以减小功率消耗,但在用户活动时直接切换到光检测器输出的过取样取样。

[0088] 本文中在生理传感器 / 检测器的上下文中描述及图解说明许多发明。虽然已描述及图解说明本发明的特定实施例、特征、属性及优点,但应理解,本发明的许多其它以及不同及 / 或类似实施例、特征、属性及优点依据说明及图解变得显而易见。因此,本发明的上述实施例仅是示范性的。其不打算为穷尽性的或将本发明限制于所揭示的确切形式、技术、材料及 / 或配置。根据本发明可做出许多修改及变化。

[0089] 举例来说,在其中装置包含心率监测器的实施例中,用以获得心率测量的信号的处理可包括滤波及 / 或信号调节,例如带通滤波(例如,巴特沃斯(Butterworth)滤波器)。为抵消信号中可能发生的大瞬变及 / 或为改进所述滤波的收敛,可采用非线性方法,例如神经网络或转换速率限制。可使用来自便携式生物计量监测装置上的传感器中的一者或一者以上的数据(例如对应于运动、皮电反应、皮肤温度等的的数据)来调整及 / 或确定由装置实施的信号调节方法。在特定操作条件下,用户的心率可通过计数时间窗内的信号峰值的数目或利用信号的基本频率或第二谐波(例如,经由快速傅里叶变换(FFT))而测量。在其它情形(例如运动)中,可对信号及所提取的频谱峰值执行 FFT,所述频谱峰值随后由开始、继续、合并及删除频谱的轨迹的多个目标跟踪器处理。

[0090] 在一个实施例中,对运动信号执行一组类似操作且使用输出来进行活动鉴别(例如,静坐、行走、跑步、睡觉、平躺、坐着、骑自行车、打字、椭圆训练、举重训练),此用于辅助

多个目标跟踪器。举例来说,可确定用户曾是静止的及已开始移动,且此信息可用于优先地使轨迹延续偏向增加的频率。类似地,活动鉴别器可确定用户已停止跑动或正较缓慢地跑动,且此信息可用于优先地使轨迹延续偏向减小的频率。跟踪可借助单扫描或多扫描多目标跟踪器拓扑而实现,例如联合概率数据互联跟踪器、多个假设跟踪、最近邻等。跟踪器中的估计及预测可经由卡尔曼 (Kalman) 滤波器、样条回归、粒子滤波器、交互式多个模型滤波器等进行。轨迹选择器模块使用来自多频谱跟踪器的输出轨迹且估计用户的心率。所述估计可被认为是最大似然轨迹、轨迹对其为心率的概率的加权和等。此外,活动鉴别器可影响得到心率估计的选择及 / 或融合。举例来说,如果用户正睡觉、坐着、平躺或静坐,那么先验概率可朝向 40bpm 到 80bpm 范围中的心率偏斜;而如果用户正跑步、慢跑或做其它剧烈锻炼,那么先验概率可朝向 90bpm 到 180bpm 范围中的经提升心率偏斜。活动鉴别器的影响可基于用户的速度。当用户不移动时,所述估计可朝向信号的基本频率移位(或全部通过信号的基本频率获得)。对应于用户的心率的轨迹可基于指示活动改变的准则而选择,举例来说,如果用户从静止开始行走,那么可优先地选择图解说明朝向较高频率的移位的轨迹。

[0091] 良好心率信号的获取可经由生物计量监测装置上的显示器或与生物计量监测装置通信(举例来说,有线或无线通信(例如,配备蓝牙低功耗的移动电话))的另一装置指示给用户。在优选实施例中,生物计量监测装置包含由用户可视的 LED 的脉冲表示的信号强度指示符。所述脉冲可被定时为或关联为与用户的心跳一致。可修改或调整 LED 的强度、脉冲速率及 / 或色彩以表明信号强度。举例来说,较亮 LED 强度可表示较强信号,或在 RGB 类型 LED 配置中,绿色的 LED 可表示较强信号。

[0092] 在优选实施例中,心率信号的强度可通过(举例来说)0.5Hz 到 4Hz 的频带中的信号的能量(例如,平方积累和)而确定。在另一实施例中,本发明的生物计量监测装置具有可并入到壳体中及 / 或并入带中或构造成壳体及 / 或带的应变计、压力传感器及 / 或力传感器(在那些实施例中,其中生物计量监测装置附接到像手表、手镯及 / 或臂带的带或安装有像手表、手镯及 / 或臂带的带,所述带可接着被紧固到用户)。信号质量度量可借助这些接触传感器(单独地或结合来自心率信号的数据一起)而计算。

[0093] 在另一实施例中,生物计量监测装置可经由光电检测器的阵列(例如光电二极管的栅格或 CCD 摄像机)而以光学方式监测心率。光学装置相对于皮肤的运动可使用加速度计及陀螺仪经由皮肤的特征跟踪及 / 或自适应运动校正而跟踪。检测器阵列可与皮肤接触或在远离皮肤的小距离处偏移。可有源地控制(例如,借助电机)检测器阵列及其相关联光学器件以维持目标的稳定图像及获取心率信号。此光机械稳定性可使用来自运动传感器(例如,陀螺仪)的信息或图像特征而实现。在一个实施例中,生物计量监测装置可使用用以照射皮肤的相干或不相干光源及光电检测器阵列(其中每一光电检测器与用于比较邻近检测器之间的强度的比较器相关联)来实施相对运动取消,从而获得可使用多种图像跟踪技术跟踪的所谓的斑点图案,例如,举例来说,光流、模板匹配、边缘跟踪等。在此实施例中,用于运动跟踪的光源可不同于光学心率监测器中所使用的光源。

[0094] 在另一实施例中,生物计量监测装置可由沿装置触碰用户的皮肤的表面(即,生物计量监测装置的皮肤侧)分布的多个光电检测器及光发射器组成。(参见,举例来说,图 2 到 11)。在手镯的实例中,举例来说,可存在沿带的内部的周长放置的多个光电检测器及光发射器。(参见,举例来说,图 11)。可计算每一站点处的心率信号质量度量以确定用于估

计用户的心率的最佳站点或一组最佳站点。随后,所述站点中的一些站点可被停用或关断以(举例来说)减小功率消耗。装置可在所述站点中的一些站点或全部站点处周期性地检查心率信号质量以(i)选择/启用一个或一个以上传感器及/或检测器及/或(ii)确定一个或一个以上优选传感器/检测器以(举例来说)借此增强、监测及/或优化信号及/或功率效率。

[0095] 在另一实施例中,本发明的生物计量监测装置可包含包含多个传感器(例如光学、声学、压力、电(例如,EKG)及运动)的心率监测系统并融合来自这些传感器中的两者或两者以上的信息以提供心率的估计及/或减轻从运动诱发的噪声。

[0096] 除心率监测(或其它生物计量监测)之外或代替心率监测(或其它生物计量监测),在一个实施例中,生物计量监测装置包含光学传感器以跟踪或检测紫外线曝光的时间及持续时间、总室外曝光、光源类型以及所述光源(荧光灯曝光、白炽灯泡曝光、卤素灯等)的持续时间及强度、暴露于电视(基于灯类型及闪烁速率)(无论用户在室内还是在室外)、当日时间及基于光条件的位置。在一个实施例中,紫外线检测传感器可由作为光检测器驱动的反向偏置的LED发射器组成。由此检测器产生的光电流可通过(举例来说)测量LED的电容(或者,并联电容器)放电所花费的时间来表征。

[0097] 所有光学传感器均可连同其它传感器一起使用以改进上文所描述的数据的检测或用于扩增其它类型的生理或环境数据的检测。

[0098] 在生物计量监测装置包含音频或无源声传感器的情况下,所述装置可含有一个或一个以上无源声传感器,所述无源声传感器检测声音及压力且可包含但不限于麦克风、压电薄膜等。所述声传感器可安置于所述装置的一个或一个以上侧上,包含触碰或面向皮肤的侧(皮肤侧)及面向环境的侧(环境侧)。

[0099] 本发明的生物计量监测装置还可包含皮电反应(GSR)电路以测量用户的皮肤对情绪及物理刺激或生理改变(例如,睡眠阶段的转变)的反应。在一个实施例中,本发明是并入有由导电橡胶或织物构成的带的腕或臂装式装置,使得皮电反应电极可隐藏于带中。由于皮电反应电路可经受改变的温度及环境条件,因此其还可包含启用自动校准的电路,例如与允许已知电阻器的实时测量以表征皮电反应电路的响应的人皮肤/电极路径并联或串联的两个或两个以上可切换参考电阻器。参考电阻器可切换到测量路径中和外,使得其独立地及/或与人皮肤同时地测量。

[0100] 皮肤侧传感器将检测经由身体传输的任何类型的声音,且传感器可布置成优化SNR及功率消耗两者的阵列或型式。这些传感器可检测呼吸(通过听肺)、呼吸声音(喘气、打鼾)及问题、心率(听心跳)、用户的语音(经由从身体内的声带所传输的声音)。

[0101] 环境传感器

[0102] 本发明的监测装置可使用以下环境传感器中的一个环境传感器、一些环境传感器或全部环境传感器来(举例来说)获取环境数据,包含下表中所概述的环境数据。所述监测装置不限于下文指定的传感器的数目或类型,而可采用获取下表中所概述的环境数据的其它传感器。环境传感器及/或环境数据的所有组合及置换均打算归属于本发明的范围内。另外,所述装置可从对应传感器输出数据导出环境数据,但不限于可从所述传感器导出的环境数据的类型。

[0103] 明显地,本发明的监测装置可为本文中所描述的环境传感器中的一者或一者以上

或者全部环境传感器及本文中所描述的生理传感器中的一者或一者以上或者全部生理传感器。实际上,生物计量监测装置可使用现在已知或稍后开发的任何传感器来获取本文中所描述的环境数据及生理数据中的任何或全部环境数据及生理数据,所有环境数据及生理数据均打算归属于本发明的范围内。

[0104]

环境传感器	所获取的环境数据
-------	----------

[0105]

运动检测器	位置
可能实施例:	
-惯性、陀螺仪或加速度计	
- GPS	
压力/高度计传感器	高程
周围温度	温度
光传感器	室内对室外 看 TV (光谱/闪烁速率检测) 光学数据传送-起始、QR 码等 紫外线曝光
音频	室内对室外
指南针	位置
可能实施例:	
-三轴指南针	

[0106] 在一个实施例中,举例来说,监测装置可包含安置于或位于装置壳体的内部中的高度计传感器。(参见,举例来说,图 25 及 26)。在此情形中,装置壳体可具有允许装置的内部测量、检测、取样及 / 或经历外部压力的任何改变的通气孔。在一个实施例中,所述通气孔防止水进入装置同时促进经由高度计传感器对压力的改变进行测量、检测及 / 或取样。举例来说,生物计量监测装置的外部表面可包含通气孔类型配置或架构(例如,Gore™ 通气孔),此允许周围空气进出装置的壳体(此允许高度计传感器测量、检测及 / 或取样压力的改变),但减小、防止到装置壳体中的水及其它液体渗透及 / 或使所述渗透最小化。

[0107] 在一个实施例中,高度计传感器可填充有凝胶,此允许传感器在凝胶外侧经历压力改变。凝胶填充的高度计的使用可在具有或不具有环境密封的通气孔的情况下赋予装置较高水平的环境保护。所述装置可借助凝胶填充的高度计在以下位置中具有较高耐受率,所述位置包含但不限于具有高湿度的那些位置、洗衣机、洗碗机、干衣机、蒸汽房、淋浴室、

游泳池及所述装置可能暴露于水分、暴露于液体或浸没于液体中的任何位置。

[0108] 传感器集成 / 信号处理

[0109] 本发明的生物计量监测装置可使用来自两个或两个以上传感器的数据来计算对应生理或环境数据,如在下表中可见(举例来说,来自以组合形式使用的两个或两个以上传感器的数据)。所述装置可包含但不限于下文指定的传感器的数目、类型或组合。另外,所述装置可从对应传感器组合导出所包含的数据,但不限于可依据对应传感器组合计算的数据的数目或类型。

[0110]

传感器集成	从多个传感器的信号处理导出的数据
皮肤温度及周围温度	热通量
心率及运动	高程增益
运动检测器及其它用户的运动检测器	接近的用户
运动、任何心率传感器、皮电反应	坐/站检测
任何心率、心率变异性传感器、呼吸、运动	睡眠相位检测 睡眠呼吸暂停检测
任何心率传感器及/或湿度传感器、及/或运动检测器	静息心率 活动心率 睡着时的心率 静坐时的心率
任何心率检测器	心脏问题的早期检测： -心律失常 -心跳停止
多个心率检测器	脉搏传导时间
音频及/或应变计	打字检测
GPS 及光电容积描记法(PPG)	位置-应激相关： -应激区域的确定 -低应激区域的确定 活动特定心率 -静息心率 -活动心率 自动活动分类及活动心率确定
心率、皮电反应、加速度计及呼吸	用户疲劳，举例来说在锻炼时

[0111] 在一个实施例中，装置还可包含近场通信 (NFC) 接收器 / 传输器以检测另一装置的接近，例如移动电话。当使装置紧密或可检测接近于第二装置时，其可触发第二装置上的新功能性的开始（例如，移动电话上的“应用”的开启及生理数据从装置到第二装置的无线电同步）。（参见，举例来说，图 16）。实际上，本发明的生物计量监测装置可实施 2012 年 3 月 5 日提出申请的美国临时专利申请案 61 / 606, 559 中所描述及 / 或所图解说明的电路及技术中的任一者，所述美国临时专利申请案标题为“近场通信系统及其操作方法 (Near Field Communication System, and Method of Operating Same)”，发明人为：詹姆斯帕克

(James Park) (所述美国临时专利申请案的内容以引用的方式并入本文中)。

[0112] 在另一实施例中,生物计量监测装置包含位置传感器(举例来说,GPS 电路)及心率传感器(举例来说,光电容积描记法电路)以分别产生 GPS 或位置相关数据及心率相关数据。(参见,举例来说,图 25 及 26)。所述生物计量监测装置可接着融合、处理及/或组合来自这两个传感器/电路的数据以根据生理数据(举例来说,心率、应激、活动水平、睡眠长短及/或热量摄取)(举例来说)确定、关联及/或“映射”地理区域。以此方式,生物计量监测装置可识别增加或减少可测量用户度量的地理区域,所述可测量用户度量包含但不限于心率、应激、活动水平、睡眠长短及/或热量摄取。

[0113] 除此之外或代替此,生物计量监测装置可采用 GPS 相关数据及光电容积描记法相关数据(明显地,其中的每一者均可认为是数据流)来根据活动水平确定或关联用户的心率,举例来说,如由用户的加速度、速度、位置及/或行进的距离所确定(如由 GPS 所测量及/或依据 GPS 相关数据所确定)。(参见,举例来说,图 25 及 26)。此处,在一个实施例中,可针对用户“标绘”或关联作为速度的函数的速率,或可将数据分解成不同层级,包含但不限于睡觉、休息、静坐、中等活动、活动及高度活动。

[0114] 实际上,生物计量监测装置还可使 GPS 相关数据与针对一组预定条件具有与其相关联的活动的预定地理位置的数据库相关。举例来说,活动确定及对应生理分类(举例来说,心率分类)可包含使对应于锻炼设施、健康俱乐部及/或健身房的位置的用户的 GPS 坐标与生理数据相关。在这些情况下,可自动测量及显示在(举例来说)健身房练习期间的用户的心率。明显地,许多生理分类可是基于 GPS 相关数据的,包含位置、加速度、海拔、距离及/或速度。包含地理数据及生理数据的此数据库可编译、发展及/或存储于生物计量监测装置及/或外部计算装置上。实际上,在一个实施例中,用户可形成其自己的位置数据库或添加或修改位置数据库以较好地对其活动进行分类。

[0115] 在另一实施例中,用户可同时佩戴多个生物计量监测装置(具有本文中所描述的特征中的任一者)。此实施例的装置可使用有线或无线电路彼此通信或与远程装置通信以计算(举例来说)可难以或不准确地以其它方式计算的(举例来说)生物计量或生理质量或数量,例如脉搏传导时间。多个传感器的使用还可将生物计量测量的准确性及/或精确性改进为优于单个传感器的准确性及/或精确性。举例来说,在腰部、手腕及踝上具有装置可将对用户迈步的检测改进为优于那些位置中的仅一者中的单个装置的检测。可以分布式或集中式方法对所述装置执行信号处理以提供优于单个装置的测量的改进的测量。此信号处理还可远程地执行且在处理之后往回传递到装置。

[0116] 处理任务授权

[0117] 生物计量监测装置可包含一个或一个以上处理器。(参见,举例来说,图 29 到 31)。举例来说,独立应用处理器可用于存储及执行利用由一个或一个以上传感器处理器(处理来自生理传感器、环境传感器及/或活动传感器的数据的处理器)获取及处理的传感器数据的应用。在其中存在多个传感器的情形中,还可存在多个传感器处理器。应用处理器还可具有直接连接到其的传感器。传感器及应用处理器可作为单独离散芯片存在或存在于相同封装芯片(多核心)内。一装置可具有一个应用处理器,或一应用处理器及传感器处理器,或者多个应用处理器及传感器处理器。

[0118] 在一个实施例中,传感器封装可放置于包含模拟组件的子板上。此板可具有通常

以主 PCB 为基础的电子器件中的一些电子器件,例如但不限于:跨阻抗放大器、滤波电路、电平移位器、取样与保持电路及微控制器单元。此配置可允许子板经由(除任何必需电力或接地连接之外)数字连接而非模拟连接的使用而被连接到主 PCB。数字连接可具有优于模拟子 PCB 连接或主 PCB 连接的多种优点,包含但不限于:噪声的减小及所需电缆的数目的减小。子板可经由柔性电缆或一组电线的使用而连接到主板。

[0119] 多个应用可存储于应用处理器上。应用可由用于所述应用的可执行码及数据组成,但不限于这些可执行码及数据。数据可由执行应用所需的图形或其它信息及/或由所述应用产生的信息输出组成。用于所述应用的可执行码及数据两者均可驻存于应用处理器上,或用于所述应用的数据可存储于外部存储器且自外部存储器检索。外部存储器可包含但不限于 NAND 快闪、NOR 快闪、另一处理器上的快闪、其它固态存储装置、机械硬盘或光盘及/或 MRAM。

[0120] 用于应用的可执行码还可存储于外部存储器上。当请求执行应用时,应用处理器从外部存储装置检索可执行码及/或数据并执行其。可执行码可暂时地或永久地存储于应用处理器的存储器或存储装置上。此允许对下一执行请求较快地执行所述应用,这是因为消除了检索步骤。当请求执行应用时,应用处理器可检索应用的所有可执行码或可执行码的部分。在检索可执行码的部分的情形中,仅检索当时所需的可执行码的一部分。此允许执行大于应用处理器的存储器或存储装置的应用。

[0121] 应用处理器还可具有存储器保护特征以防止应用重写、损坏、中断、阻塞或以其他方式干扰其它应用、传感器系统、应用处理器或系统及/或传感器装置的其它组件。

[0122] 应用可经由多种有线、无线、光学、电容性机构(包含但不限于:USB、Wi-Fi、蓝牙、蓝牙低功耗、NFC、RFID 及 Zigbee) 加载到应用处理器或任何外部存储装置上。

[0123] 在一个实施例中,应用可与电子签名加密地签订。因此,应用处理器可将应用的执行约束于具有正确签名的那些应用。

[0124] 佩戴装置的方法

[0125] 生物计量监测装置可包含具有在正常操作期间促进将装置固定到用户的身体(或衣服)的大小及形状的壳体,其中当耦合到用户时,所述装置不可测量地或不明显地影响用户的活动。取决于集成到所述装置中的特定传感器封装及用户想要获取的数据,可以不同方式佩戴装置。

[0126] 用户可借助为柔性的且借此易于装配到用户的带的使用将本发明的生物计量监测装置中的一者或一者以上佩戴于其手腕或踝(或手臂或腿)上。所述带可具有可调整周长,从而允许其装配到用户。所述带可由在暴露于热时收缩的材料构造,从而允许用户形成定制装配。所述带可与生物计量监测装置的“电子”部分拆开,且需要时,可替换。

[0127] 在优选实施例中,生物计量监测装置由两个主要组件组成:主体(含有“电子器件”)及带(促进将装置附接到用户)。所述主体可包含壳体(举例来说,由塑料或塑料类材料制成)及从主体突出的扩展突片(举例来说,由金属或金属类材料制成)。(参见,举例来说,图 4 到 7)。所述带(举例来说,由热塑性氨基甲酸乙酯制成)可机械地或粘着地附接到主体。所述带可延伸出用户的手腕的周长一小部分。氨基甲酸乙酯带的远端可与维可牢、钩及/或在一侧上以环缠绕 D 形环且接着往回附接到其自身的环形弹性织物带连接。在此实施例中,闭合机构将允许用户进行无限带长度调整(与分度孔及机械扣封不同)。维可牢

或织物可以允许其被替换（举例来说，如果其被磨损或者在装置的有效期或寿命终止之前不想要佩戴）的方式附接到带。在一个实施例中，维可牢或织物将借助螺钉或铆钉及 / 或胶、粘合剂及 / 或卡环附接到带。

[0128] 本发明的生物计量监测装置还可集成且佩戴于项链、胸带、胸罩、眼罩、眼镜、耳环或脚带中。所述装置可以此方式构建：生物计量监测装置的传感器封装 / 部分是可拆卸的且可以任何数目种方式佩戴，包含但不限于上文所列的那些方式。

[0129] 在另一实施例中，本发明的生物计量监测装置可被夹持到衣物或放置于衣服（例如，口袋）或附件（例如，手提包、背包、钱包）中。由于生物计量监测装置可不接近用户的皮肤，因此在包含心率测量的实施例中，所述测量可通过用户手动地将装置至于特定模式（例如，可能在心率传感器嵌入按钮 / 传感器中的情况下，按下按钮、覆盖电容性触摸传感器等）中或一旦用户抵靠皮肤而放置装置（例如，将手指放到光学心率传感器）便自动地以离散“按需”情境获得。

[0130] 装置的用户接口

[0131] 生物计量监测装置可包含与装置本地或远程地交互的一种或一种以上方法。

[0132] 在一个实施例中，生物计量监测装置可经由数字显示器直观地输送数据。此显示器的物理实施例可使用任何一种或多种显示器技术，包含但不限于：LED、LCD、AMOLED、电子墨水、夏普 (Sharp) 显示器技术、图形显示器及其它显示器技术（例如 TN、HTN、STN、FSTN、TFT、IPS 及 OLET）中的一者或一者以上。此显示器可展示所述装置上本地所获取或所存储的数据或者可显示其它装置或因特网服务远程所获取的数据。所述装置可使用传感器（举例来说，周围光传感器，即“ALS”）来控制或调整屏幕背光。举例来说，在暗照明情形中，所述显示器可为暗淡的以节约电池寿命，而在亮照明情形中，显示器可增加其亮度，使得其较易于被用户读取。

[0133] 在另一实施例中，装置可使用单色或多色 LED 来指示装置的状态。装置指示的状态可包含但不限于生物计量状态（例如心率）或应用状态（例如已实现目标的传入消息）。这些状态可经由 LED 的色彩、接通、关断、中间强度、脉冲（及 / 或其速率）及 / 或从完全关断到最大亮度的光强度的型式而指示。在一个实施例中，LED 可借助用户的心率的相位及频率来调制其强度及 / 或色彩。

[0134] 在优选实施例中，电子墨水类型显示器或技术的使用将允许显示器保持继续而不会出现非反射显示器的电池耗尽。此“总是接通”功能性可在（举例来说）其中用户可仅瞥一眼装置来看时间的手表应用的情形中提供令人愉快的用户体验。电子墨水显示器总是在不使装置的电池寿命受损的情况下显示内容，从而允许用户就像其带传统手表一样看时间。

[0135] 装置可通过调制以用户的心率的频率发射的光的振幅使用灯（例如 LED）来显示用户的心率。所述装置可根据心率的改变（例如，进度条）经由 LED 的色彩（例如，绿色、红色）或 LED 点亮的顺序而描绘心率区（例如，有氧、无氧）。所述装置可集成或并入到另一装置或结构（举例来说，眼镜或护目镜）中或与眼镜或护目镜通信以将此信息显示给用户。

[0136] 生物计量监测装置还可经由装置的物理运动将信息输送给用户。物理移动装置的方法的一个此实施例是振动诱发电机（举例来说，振打电机 / 振动电机）的使用。该装置

可单独地或结合多个运动诱发技术一起使用此方法。

[0137] 所述装置可经由音频将信息输送给用户。扬声器可经由音频音调、语音、歌曲或其它声音的使用输送信息。

[0138] 这三个信息通信方法（即，视觉、运动及听觉）可单独地或结合彼此或另一通信方法一起使用以传递以下信息中的任一者或多者：

[0139] • 用户需要在特定时间唤醒

[0140] • 用户应在其处于特定睡眠阶段时唤醒

[0141] • 用户应在特定时间时去睡觉

[0142] • 用户应在其处于特定睡眠阶段及处于由用户希望唤醒的最早及最晚时间限定的预选时间窗中时唤醒。

[0143] • 接收电子邮件

[0144] • 用户已不活动达特定时间周期。明显地，此可与像（举例来说）会议日历或睡眠跟踪应用的其它应用集成在一起以阻拦、减小或调整不活动警告的行为。

[0145] • 用户已活动达特定时间周期

[0146] • 用户具有约定或日历事件

[0147] • 用户已达到特定活动度量

[0148] • 用户已行进特定距离

[0149] • 用户已达到特定英里速度

[0150] • 用户已达到特定速度

[0151] • 用户已积累特定高程增益

[0152] • 用户已进行特定步数

[0153] • 用户近期已得到心率测量

[0154] • 用户的心率已达到特定水平

[0155] • 用户具有特定值的或在特定范围内的正常心率、活动心率或静息心率

[0156] • 用户的心率已进入或超出特定目标范围或训练区

[0157] • 用户具有要实现的新心率“区”目标，如在针对跑步、骑自行车、游泳等活动进行心率区训练的情形中

[0158] • 用户已在游泳池中游了一圈或已完成特定圈数

[0159] • 外部装置具有需要传递到用户的信息，例如呼入电话或以上警告中的任一者

[0160] • 用户已达到特定疲劳目标或极限。在一个实施例中，疲劳可经由心率、皮电反应、运动传感器及 / 或呼吸数据的组合而确定

[0161] 这些实例是出于图解说明目的而提供且并不打算限制可由装置传递（举例来说，到用户）的信息的范围。注意，可从第一装置及 / 或一个或一个以上辅助装置获取用于确定是否满足警告的数据。所述装置自身可确定是否已满足警告的准则。或者，与所述装置通信的计算装置（例如服务器及 / 或移动电话）可确定何时应发生警告。鉴于本发明，所属领域的技术人员可设想装置可传递到用户的其它信息。举例来说，当满足目标时，装置可与用户通信。用于满足此目标的准则可是基于第一装置上的生理、情境及环境传感器及 / 或来自一个或一个以上辅助装置的其它传感器数据。所述目标可由用户设定或可由装置自身及 / 或与所述装置通信的另一计算装置（例如服务器）设定。在示范性实施例中，当满

足生物计量目标时,装置可振动。

[0162] 本发明的生物计量监测装置可配备有无线及 / 或有线通信电路以在辅助装置上实时地显示数据。举例来说,本发明可能够经由蓝牙低功耗与移动电话通信以便向用户给出心率、心率变异性及 / 或应激的实时反馈。本发明可指导或授用户以缓和应激的特定方式喘气的“点”。应激可经由心率、心率变异性、皮肤温度、运动 - 活动数据的改变及 / 或皮电反应而量化或评估。

[0163] 生物计量监测装置可经由一个或一个以上本地或远程输入方法接收来自用户的输入。本地用户输入的一个此实施例可使用一传感器或一组传感器来将用户的移动转变成到装置的命令。这些运动可包含但可不限于轻敲、转动手腕、使一个或一个以上肌肉收缩及游泳。另一用户输入方法可是经由按钮的类型的使用,但不限于以下类型:电容性触摸按钮、电容性屏幕及机械按钮。在一个实施例中,用户接口按钮可由金属制成。在屏幕使用电容性触摸检测的情形中,其可在不具有介入事件(例如推动物理按钮)的情况下总是对任何手势或输入进行取样且易于对任何手势或输入做出响应。所述装置还可经由音频命令的使用而得到输入。所有这些输入方法可在本地集成到装置中或集成到可经由有线或无线连接与所述装置通信的远程装置中。另外,用户还可能够经由远程装置操纵所述装置。在一个实施例中,此远程装置可具有因特网连接。

[0164] 在一个实施例中,本发明的生物计量监测装置可操作为腕装式振动报警以静静地用户从睡眠中唤醒。生物计量监测装置可经由心率、心率变异性、皮电反应、运动感测(例如,加速度计、陀螺仪、磁力计)及皮肤温度中的一者或其组合跟踪用户的睡眠质量、唤醒周期、入眠时间、睡眠效率、睡眠阶段(例如,深度睡眠对 REM)及 / 或其它睡眠相关度量。用户可指定所要报警时间且本发明可使用睡眠度量中的一者或一者以上来确定唤醒用户的优选时间。在一个实施例中,当振动报警作用时,用户可通过拍打或轻敲装置(举例来说,此经由装置中的运动传感器、压力 / 力传感器及 / 或电容性触摸传感器而检测到)而致使其休眠或关断。在一个实施例中,装置可试图通过在报警设定之前的特定用户睡眠阶段或时间开始小振动而在睡眠循环中的最优点处唤起用户。当用户朝向醒觉或朝向报警设定逐渐前进时,其可逐渐增加振动的强度或显著性。(参见,举例来说,图 14)。

[0165] 在另一方面中,生物计量监测装置可使用板上光学传感器(例如光学心率监测器中的组件)而配置或通信。

[0166] 无线连接及数据传输

[0167] 本发明的生物计量监测装置可包含用于传输及接收来自因特网及 / 或其它装置的信息的无线通信手段。所述无线通信可由一个或一个以上手段(例如蓝牙、ANT、WLAN、电力线网络连接及移动电话网络)组成。这些是作为实例而提供且不排除现存或尚未发明的其它无线通信方法。

[0168] 无线连接为两种方式。装置可将其数据传输、传递及 / 或推动到其它外围装置及 / 或因特网。装置还可从其它外围装置及 / 或因特网接收、请求及 / 或拉动数据。

[0169] 生物计量监测装置可充当继电器以提供其它装置到彼此间或到因特网的通信。举例来说,装置可经由 WLAN 连接到因特网,但还配备有 ANT 无线电。ANT 装置可与所述装置通信以经由所述装置的 WLAN 将其数据传输到因特网(且反之亦然)。作为另一实例,所述装置可配备有蓝牙。如果启用蓝牙的智能电话触及装置,那么所述装置可经由智能电话的移

移动电话网络将数据传输到因特网或从因特网接收数据。来自另一装置的数据还可被传输到所述装置并被存储（且反之亦然）或在稍后时间进行传输。

[0170] 本发明还可包含流动式接收或传输网页内容以供在生物计量监测装置上显示。以下是典型实例：

[0171] • 由装置测量但远程地存储的心率及 / 或其它数据的历史图表

[0172] • 由其它装置测量及 / 或远程地（例如，fitbit.com）存储的用户活动及 / 或所消耗的食物及 / 或睡眠数据的历史图表

[0173] • 远程地存储的其它跟踪用户的数据的历史图表。实例包含心率、血压、动脉僵硬程度、血糖水平、胆固醇、TV 观看持续时间、玩视频游戏的持续时间、情绪等

[0174] • 基于用户的心率、当前体重、体重目标、食物摄取、活动、睡眠及其它数据中的一者或一者以上的指导及 / 或节食数据。

[0175] • 用户朝向心率、体重、活动、睡眠及 / 或其它目标逐渐前进。

[0176] • 用以描述前述数据的概括统计、图形、标志及 / 或度量（例如，“等级”）

[0177] • 借助类似装置及 / 或跟踪方法显示给用户及其“朋友”的前述数据

[0178] • 社交内容，例如推特源（Twitter feed）、即时消息及 / 或脸谱网（Facebook）更新

[0179] • 其它在线内容，例如报纸文章、星座物语、天气报告、RSS 源、漫画、填字游戏、分类广告、股票报告及网站

[0180] • 电子邮件消息及日程表

[0181] 内容可根据不同情境递送到生物计量监测装置。举例来说，在早晨，可连同用户前一夜的睡眠数据一起显示新闻及天气报告。在晚上，可显示当日活动的每日总结。

[0182] 本发明还可包含 NFC、RFID 或可用于起始其它装置中的功能性的其它短程无线通信电路。举例来说，本发明可配备有 NFC 天线，使得当用户将其放到紧接近于移动电话时，移动电话上自动开启应用。

[0183] 这些实例是出于图解说明目的而提供且并不打算限制可由所述装置传输、接收或显示的数据的范围或在此传送及显示期间可能发生的任何中间处理。鉴于本发明 / 申请案，所属领域的技术人员可设想许多其它数据。

[0184] 充电及数据传输

[0185] 生物计量监测装置可使用有线连接来对内部可再充电电池进行充电及 / 或将数据传送到主机装置，例如膝上型计算机或移动电话。在一个实施例中，所述装置可使用磁铁来帮助用户将装置与坞或电缆对准。坞或电缆中的磁铁及装置自身中的磁铁的磁场策略上可经定向以迫使装置自对准且提供保持装置与坞或电缆对准的力。所述磁铁还可用作用于充电或数据传输的导电触点。在另一实施例中，永久性磁铁仅用于坞或电缆侧中，而不用于装置自身中。此可在生物计量监测装置采用磁力计的情况下改进所述装置的性能。在装置中具有磁铁的情况下，附近永久性磁铁的强场可增加磁力计准确地测量地球磁场的困难。

[0186] 在另一实施例中，所述装置可在装置主体中含有一个或一个以上电磁铁。用于充电及数据传输的充电器或坞还将含有电磁铁及 / 或永久性磁铁。所述装置可仅在其靠近充电器或坞时接通其电磁铁。其可通过使用磁力计寻找充电器或坞中的永久性磁铁的磁场信号而检测坞的接近。或者，其可通过测量来自充电器或坞的无线信号的所接收信号强度指

示或 RSSI 而检测充电器的接近。所述电磁铁可被反向,从而形成在装置不需要充电、同步时或在其它已完成同步或充电时从充电电缆或坞排斥所述装置的力。

[0187] 可配置应用功能性

[0188] 在一些实施例中,本发明的生物计量监测装置可包含手表样外观尺寸及 / 或手镯、臂章或踝套外观尺寸且可编程有开启特定功能性及 / 或显示特定信息的“应用”。应用可通过多种手段或技术而开启或关闭,借此在装置内侧形成高度计检测到的压力信号或靠近与一应用或一组应用相关联的 NFC 标签放置装置,所述多种手段或技术包含但不限于按压按钮、使用电容性触摸传感器、执行加速度计检测到的手势、移动到 GPS 或运动传感器检测到的位置、压紧装置主体。应用还可通过特定环境或生理条件自动触发开启或关闭,包含但不限于:高心率、使用湿传感器的对水的检测(举例来说,以开启游泳应用)、当日的特定时间(举例来说,以在晚上开启睡眠跟踪应用)、压力的改变及飞机起飞或降落的运动特性以开启或关闭“飞机”模式应用。应用还可通过同时满足多个条件而开启或关闭。举例来说,如果加速度计检测到用户正跑动且用户按压按钮,那么其可开启计步器应用、高度计数据收集应用及 / 或显示器。在其中加速度计检测到游泳且用户按压相同按钮的另一情形中,其可开启圈计数应用。

[0189] 在一个实施例中,所述装置可具有可通过开始游泳应用而开启的游泳跟踪模式。在此模式中,装置的运动传感器及 / 或磁力计可用于检测游泳姿势、对游泳姿势类型进行分类、检测游泳圈数及其它相关度量,例如姿势效率、单圈时间、速度、距离及卡路里燃烧。由磁力计指示的方向改变可用于检测圈转弯方法的差异。在优选实施例中,来自运动传感器及 / 或压力传感器的数据可用于检测姿势。

[0190] 在另一实施例中,骑自行车应用可通过接近位于自行车上、自行车上的座架上或与自行车相关联的位置(包含但不限于自行车停车架或自行车存放设施)中的 NFC 或 RFID 标签移动装置而开启。(参见,举例来说,图 16)。所开启的应用可使用与通常用于确定包含但不限于燃烧的卡路里、行进的距离及获得的高程的度量不同的算法。所述应用还可在检测到无线自行车传感器(包含但不限于车轮传感器、GPS、节奏传感器或功率计)时被开启。所述装置可接着显示及 / 或记录来自无线自行车传感器或自行车传感器的数据。

[0191] 额外应用包含但不限于可编程或可定制手表面、秒表、音乐播放器控制器(例如,mp3 播放器远程控制)、文字消息及 / 或电子邮件显示器或“通知器”、导航指南针、自行车计算机显示器(当与单独或集成 GPS 装置、车轮传感器或功率计通信时)、举重跟踪器、仰卧起坐代表跟踪器、引体向上代表跟踪器、阻力训练形式 / 练习跟踪器、高尔夫挥杆动作分析器、网球(或其它有球拍运动)挥杆动作 / 发球分析器、网球比赛挥杆动作检测器、棒球挥杆动作分析器、掷球分析器(例如,足球、棒球)、组织的体育活动强度跟踪器(例如,足球、棒球、篮球、排球、英式足球)、飞盘投掷分析器、食物咀嚼检测器、打字分析器、倾斜传感器、睡眠质量跟踪器、闹钟、应力计、应激 / 放松生物反馈游戏(例如,可能与提供听觉及 / 或视觉提示的移动电话组合以在放松锻炼中训练用户喘气)、刷牙跟踪器、吃饭速率跟踪器(例如,以针对食物摄取计数或跟踪将餐具拿到嘴边的速率及持续时间)、醉态或驾驶机动车辆适宜性指示器(例如,经由心率、心率变异性、皮电反应、步伐分析、解谜等等)、过敏跟踪器(例如,使用皮电反应、心率、皮肤温度、花粉感测等等,可能结合来自(举例来说)因特网的外部季节性过敏原跟踪;可能确定用户对特定形式的过敏原(例如,树花粉)的反应

且警告用户此些过敏原的存在（例如，来自季节信息、花粉跟踪数据库或装置中的或用户所采用的本地环境传感器）、发烧跟踪器（例如，测量发烧、感冒或其它病的风险、开始或恶化，可能结合季节数据、疾病数据库、用户位置及 / 或用户提供的反馈一起来评估关于用户的特定疾病（例如，流感）的传播，且可能作为响应规定或建议工作或活动的节制）、电子游戏、咖啡因影响跟踪器（例如，响应于咖啡、茶、功能饮料及 / 或其它含咖啡因的饮品的摄取或节制而短期或长期监测例如心率、心率变异性、皮电反应、皮肤温度、血压、应激、睡眠及 / 或活动的生理反应）、药物影响跟踪器（例如，类似于先前所提及咖啡因跟踪器，但与其它介入有关，无论其它介入是医疗药物还是保健药物，例如酒精、烟草制品等）、耐力运动指导（例如，利用来自（举例来说）历史锻炼活动（例如，长跑、步速）、心率、心率变异性、健康 / 病症 / 应激 / 发烧状态的数据根据用户指定目标（例如马拉松、三项全能或定制目标）而推荐或规定跑步 / 骑自行车 / 游泳练习的强度、持续时间或量变曲线，或建议练习的节制或延迟）、体重及 / 或身体组成、血压、血糖、食物摄取或卡路里平衡跟踪器（例如，通知用户其可消耗多少卡路里以维持或实现体重）、计步器及咬指甲检测器。在一些情形中，所述应用可仅依赖于本发明的处理能力及传感器。在其它情形中，所述应用可融合或仅显示来自一外部装置或一组外部装置的信息，包含但不限于心率带、GPS 距离跟踪器、身体组成比例、血压监测器、血糖监测器、手表、智能手表、移动通信装置（例如智能电话或平板计算机）或服务器。

[0192] 在一个实施例中，所述便携式监测装置可控制辅助装置上的音乐播放器。可控制的音乐播放器的方面包含但不限于音量、音轨选择及 / 或播放列表、向前跳过或向后跳过、音轨的快进或后退、音轨的节奏及音乐播放器均衡器。音乐播放器的控制可是经由用户输入的和基于生理、环境或情境数据自动的。举例来说，用户可能通过经由装置上的用户接口选择音轨而选择及播放其智能电话上的音轨。在另一实例中，便携式监测装置可基于用户的活动水平（依据装置传感器数据计算的活动水平）而自动挑选适当音轨。此可用于帮助激励用户维持特定活动水平。举例来说，如果用户继续跑步或希望将其心率保持在特定范围中，那么在其心率低于其为目标的范围的情况下，所述装置可播放上升或较高节奏的音轨。

[0193] 本文中描述及图解说明许多发明。虽然已描述及图解说明本发明的特定实施例、特征、属性及优点，但应理解，本发明的许多其它以及不同及 / 或类似实施例、特征、属性及优点依据说明及图解变得显而易见。因此，本发明的上述实施例仅是示范性的。其不打算为穷尽性的或将本发明限制于所揭示的确切形式、技术、材料及 / 或配置。根据本发明可做出许多修改及变化。应理解，可利用其它实施例且可在不背离本发明的范围的情况下做出操作改变。因此，本发明的范围不仅限于上述说明，这是因为已出于图解及说明的目的呈现上述实施例的说明。

[0194] 重要地，本发明既不限于任何单一方面或实施例，也不限于此些方面及 / 或实施例的任何组合及 / 或置换。此外，可单独地或结合本发明的其它方面及 / 或实施例中的一者或一者以上一起采用本发明的方面及 / 或其实施例中的每一者。为简洁起见，本文中不再分别详细地论述及 / 或图解说明那些置换及组合中的许多置换及组合。

[0195] 除其它外，权利要求书中的术语“计算 (calculate)”及其它形式（即，计算 (calculating、calculated 及 calculation)）意指计算 (calculate)、评估 (assesses)、确

定 (determine) 及 / 或估计 (estimate) 及其等的其它形式。另外,除其它外,权利要求书中的术语“光管”(或其复数形式)意指光管、导光管、光路径或优先地沿预定路径(举例来说,由光管的几何形状及 / 或材料界定的路径)引导或透射光的其它透光结构。此外,在权利要求书中,除其它外,“经散射”意指经散射及 / 或经反射。

[0196] 明显地,本文中的术语“第一”、“第二”等等并不表示任何次序、数量或重要性,而是用于区分一个元件与另一元件。此外,在权利要求书中,本文中的术语“一 (a 及 an)”不表示对数量的限制,而是表示存在所提及物项中的至少一者。

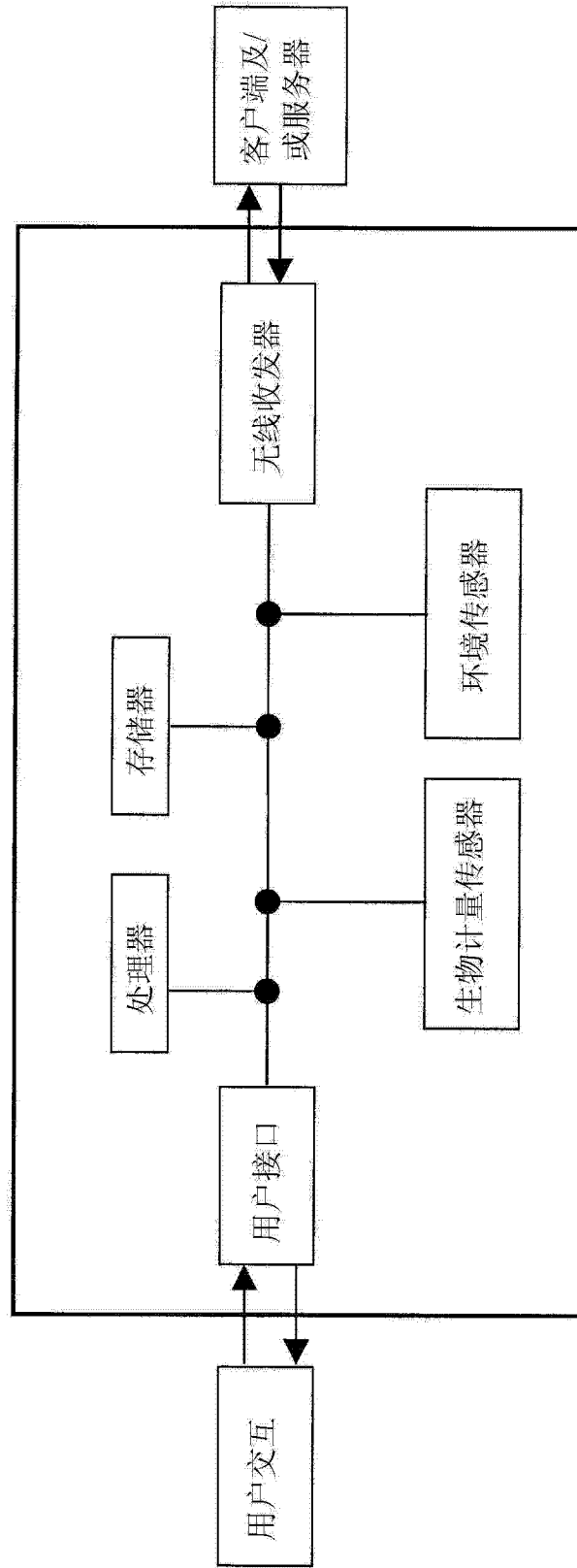


图 1

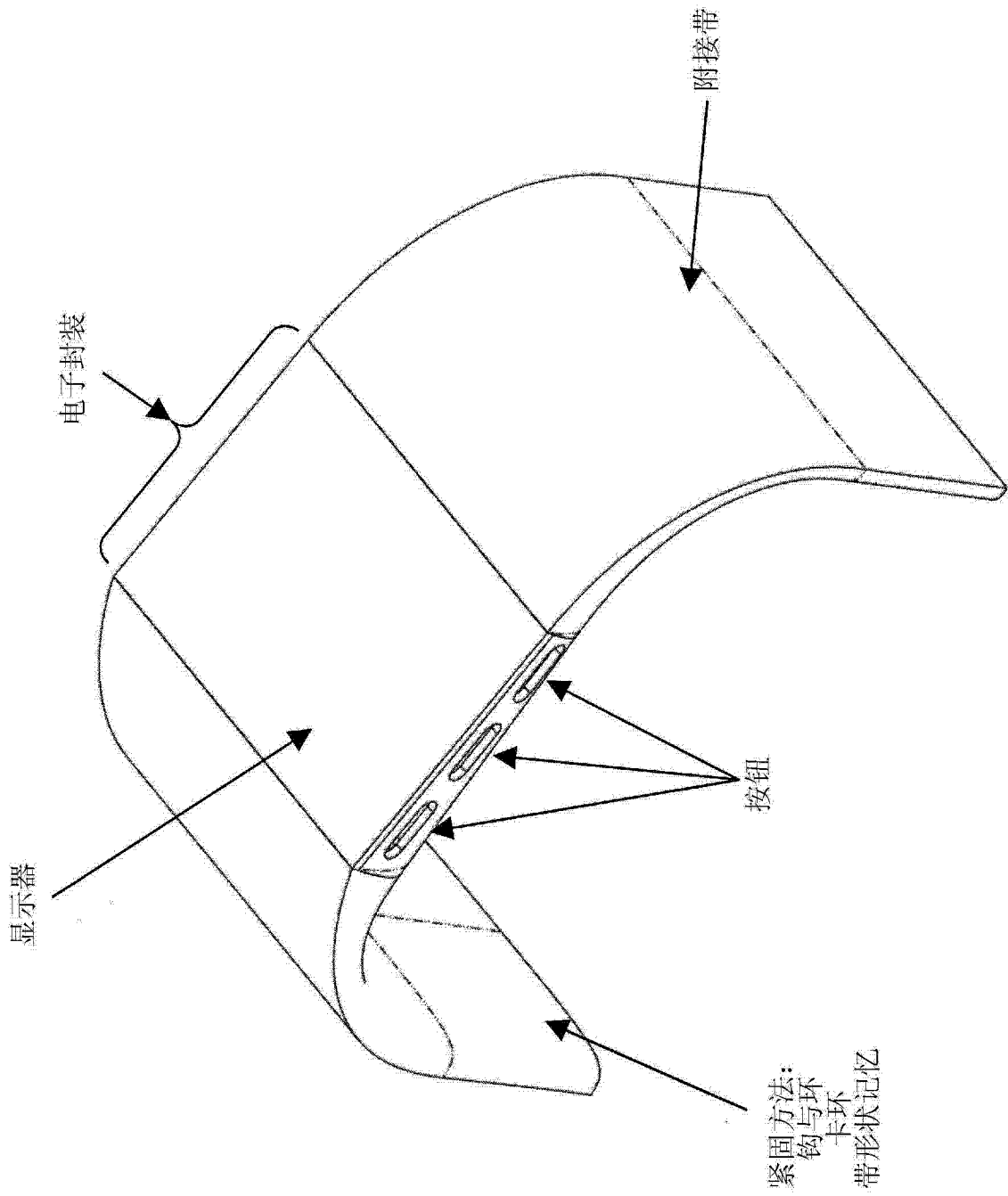


图 2

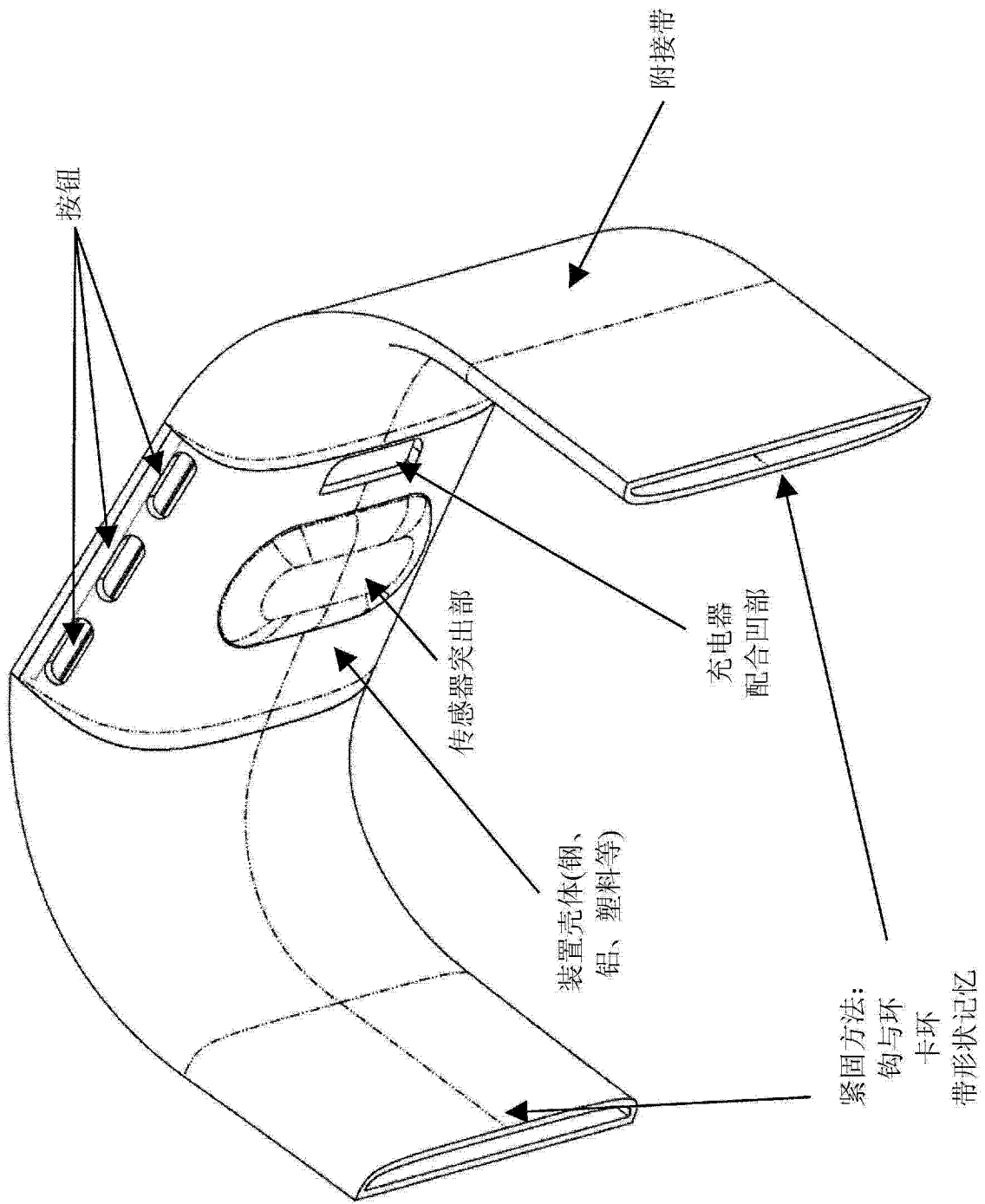


图 3

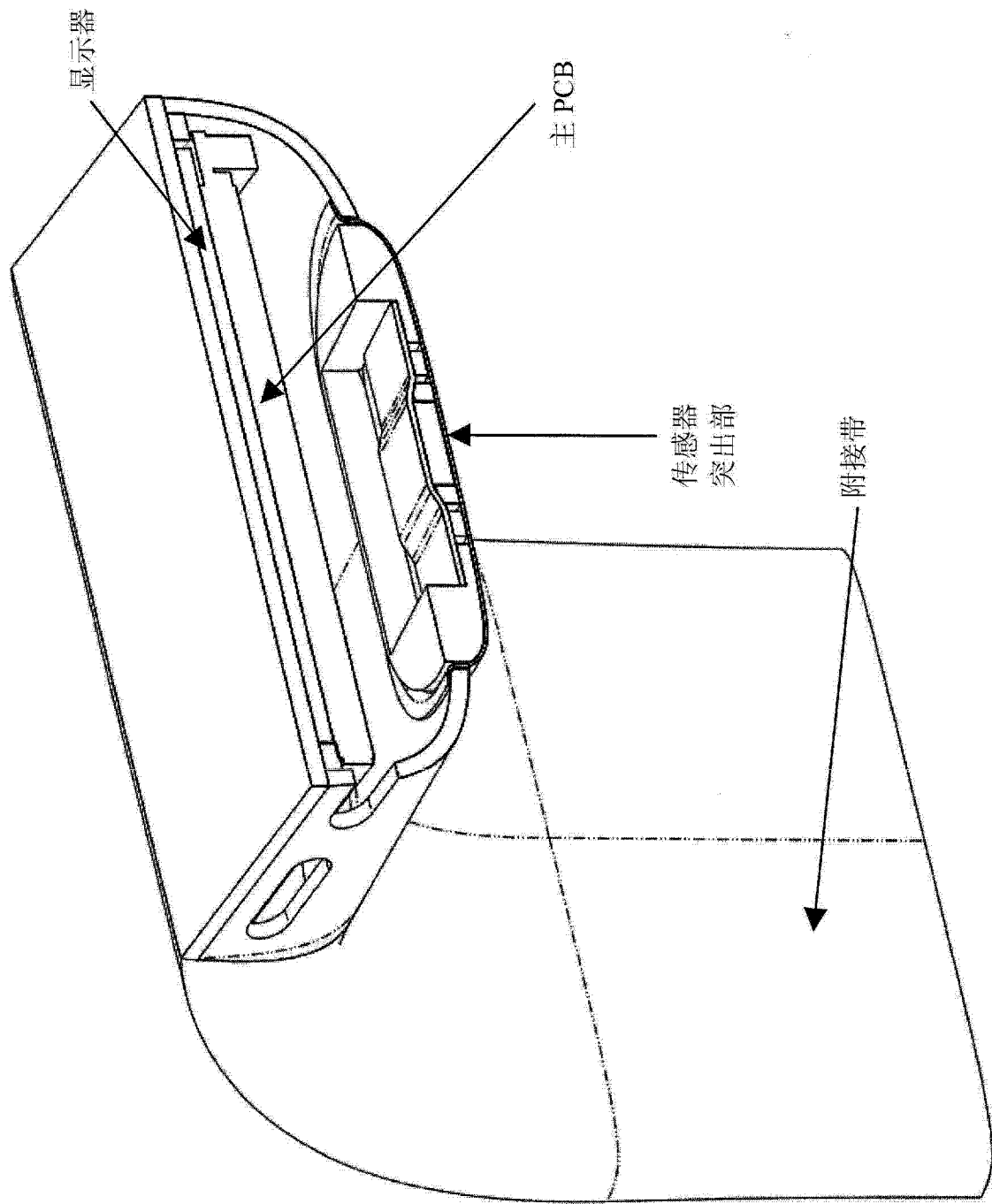


图 4

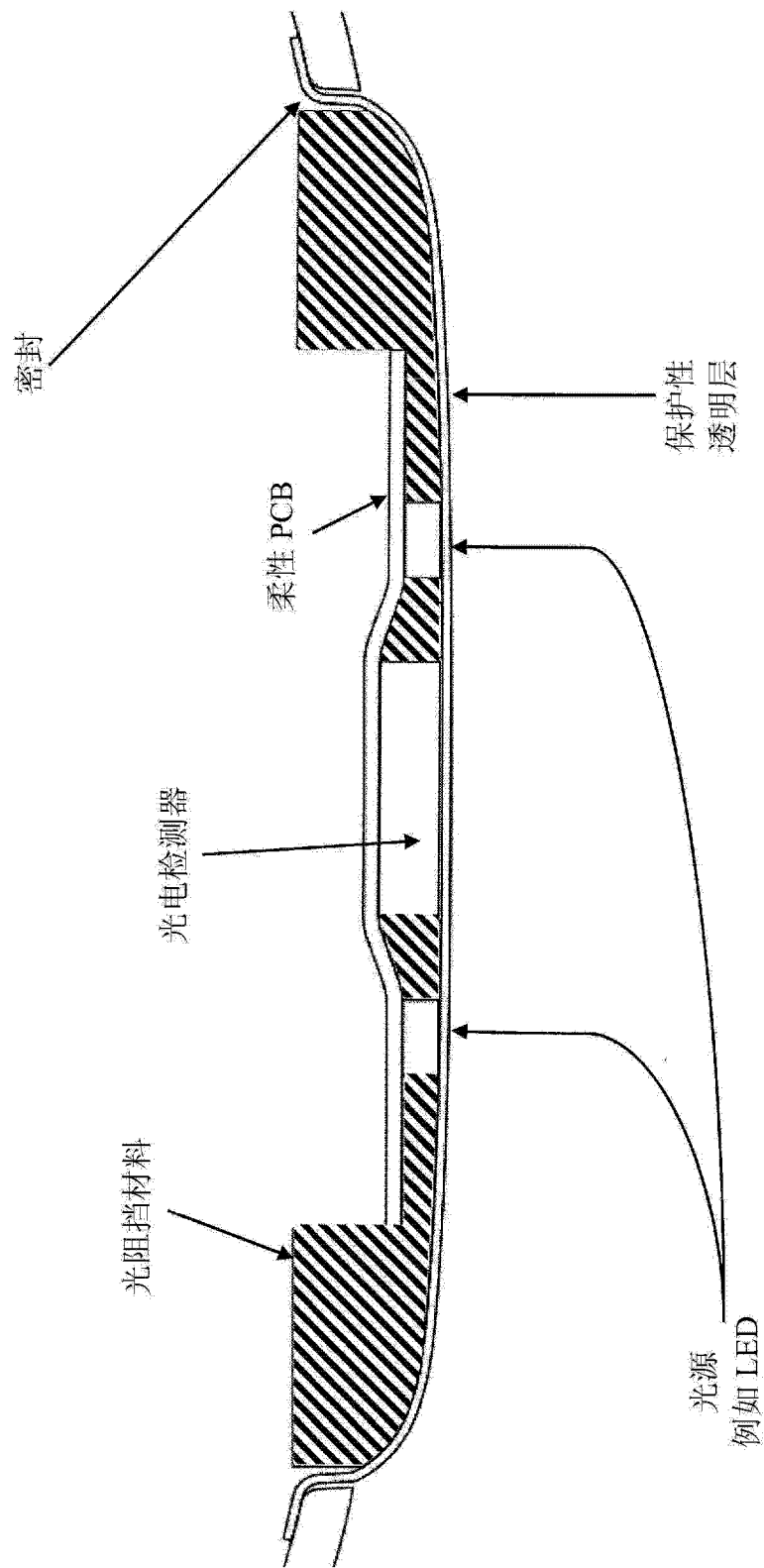


图 5

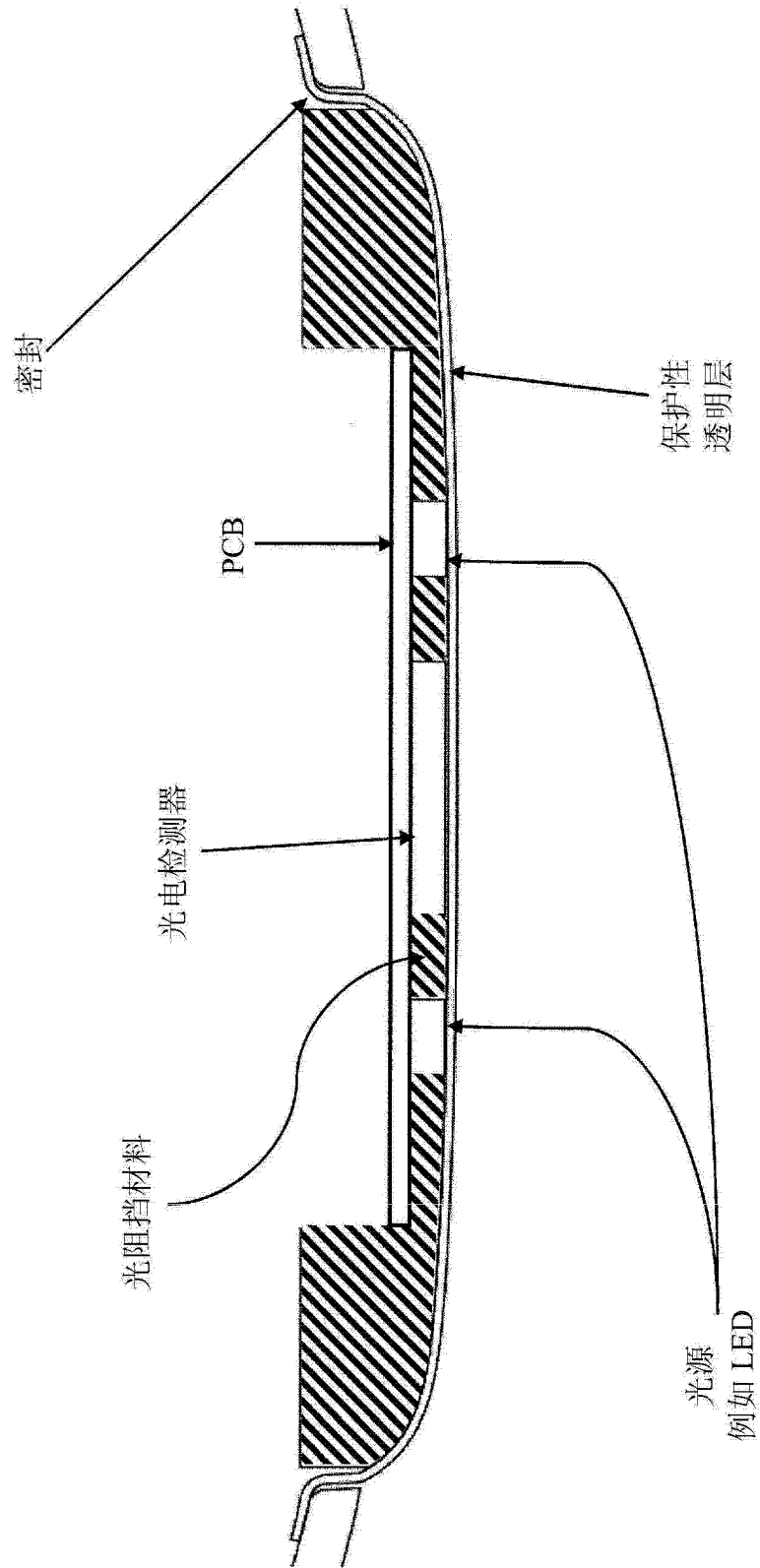


图 6

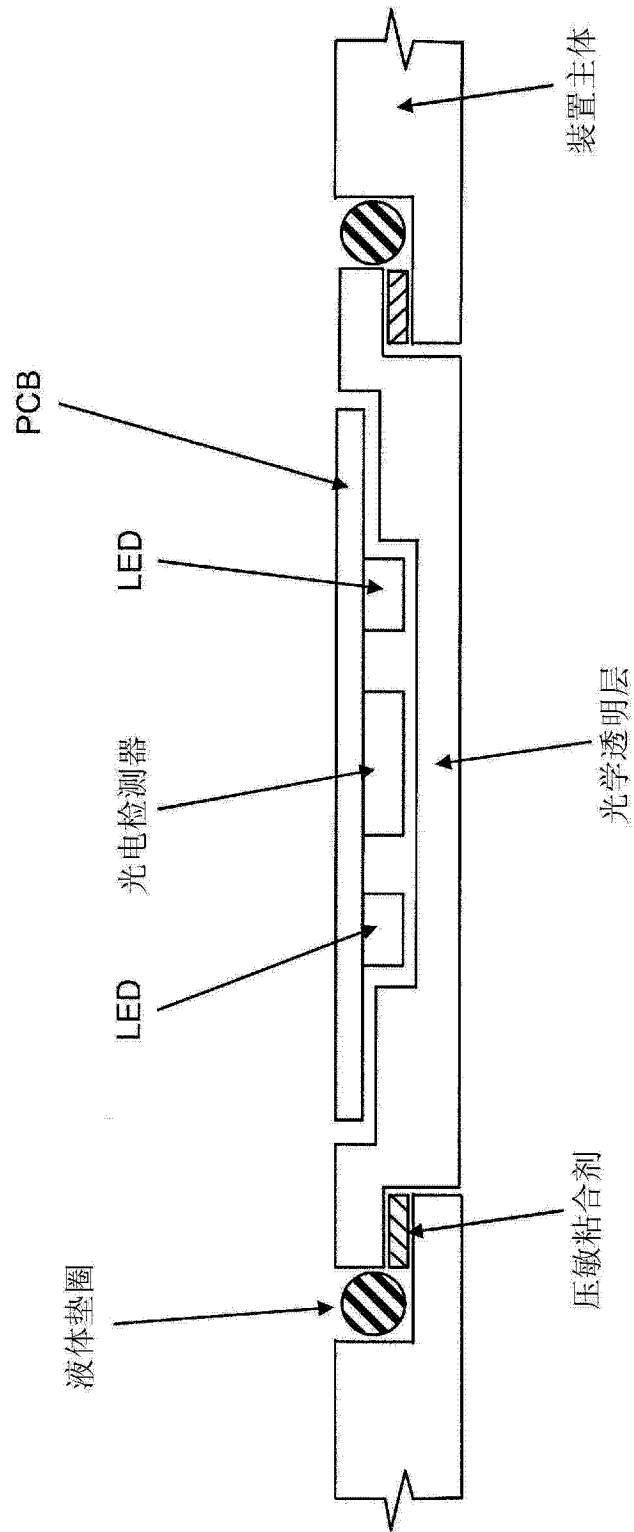


图 7

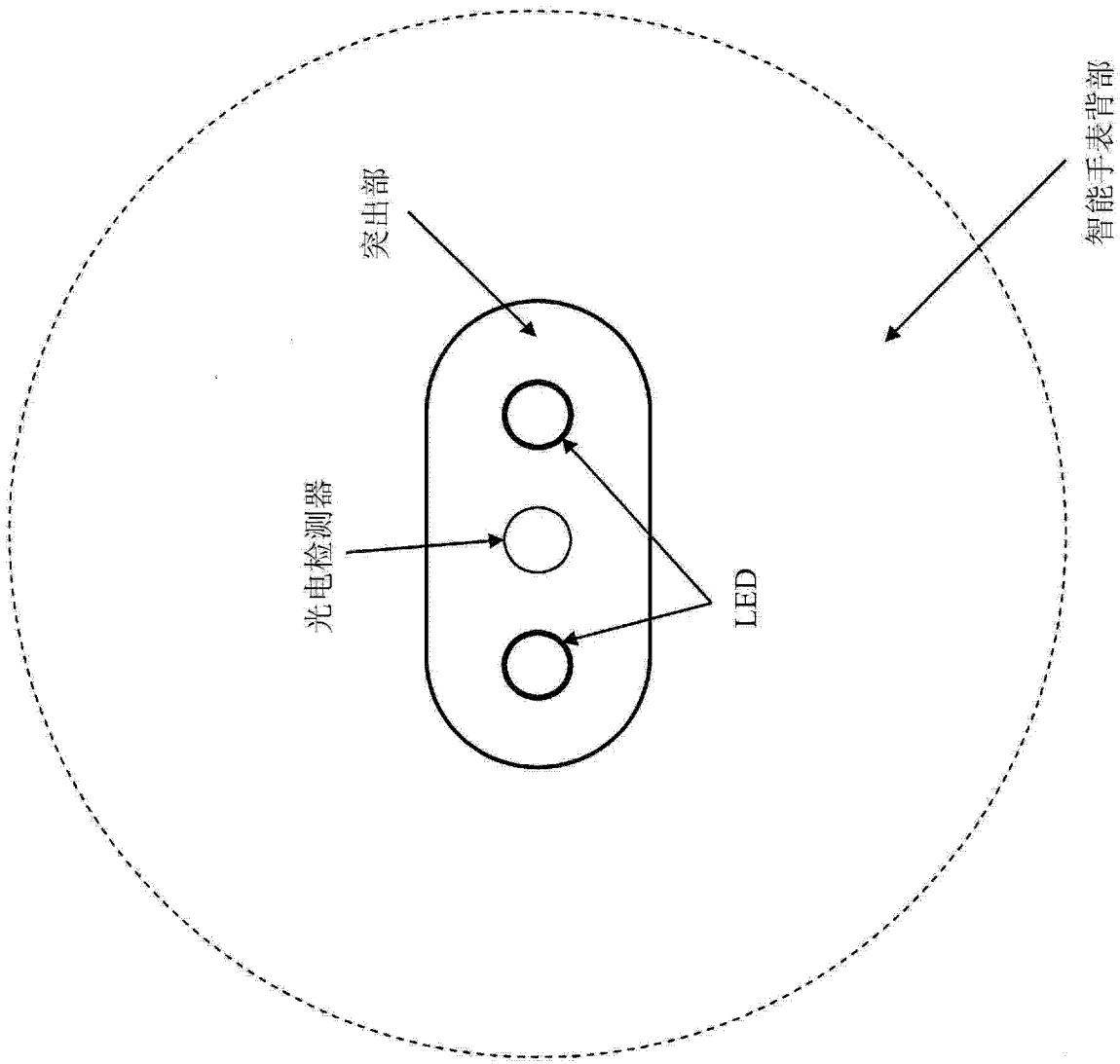


图 8

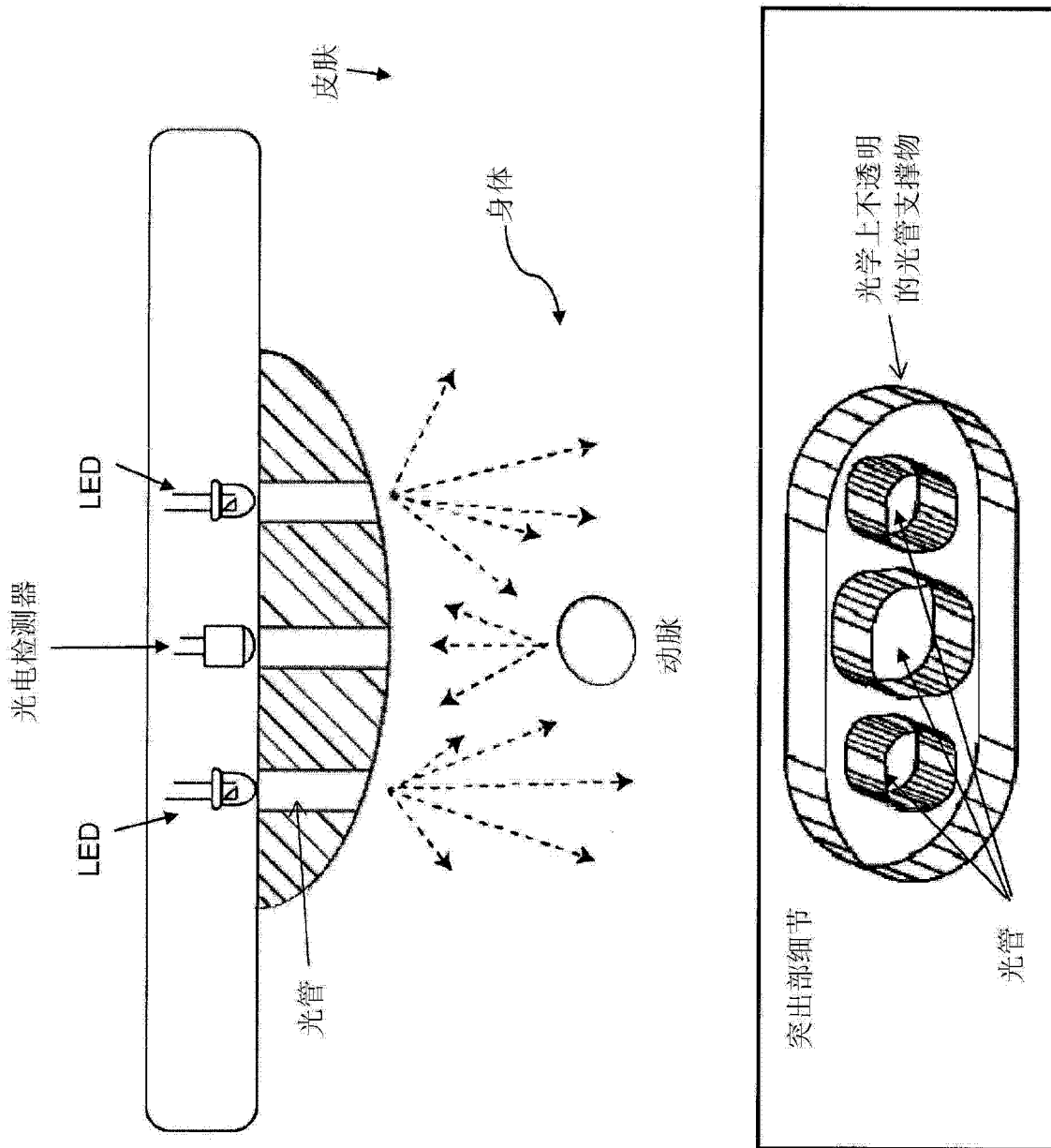


图 9

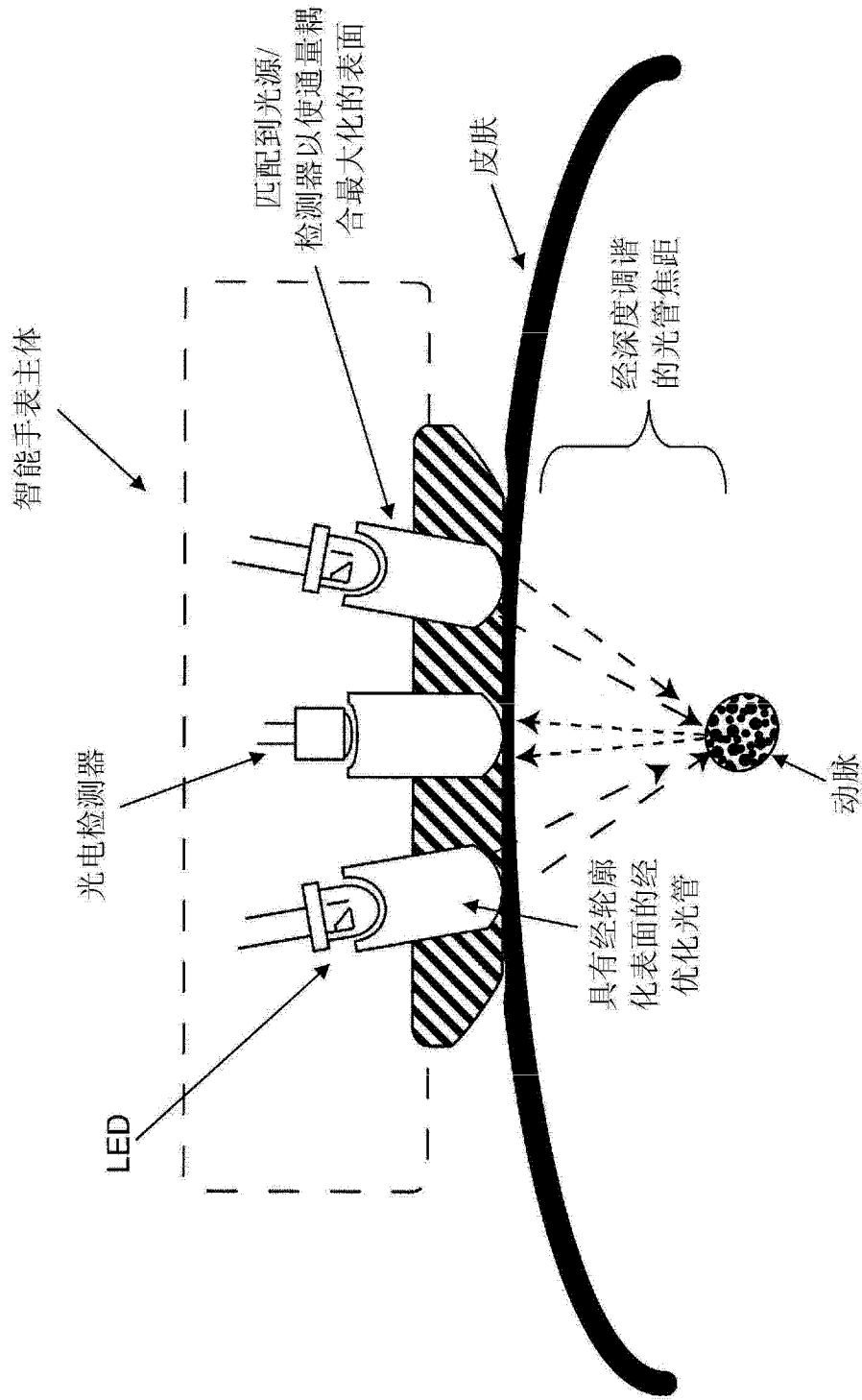


图 10

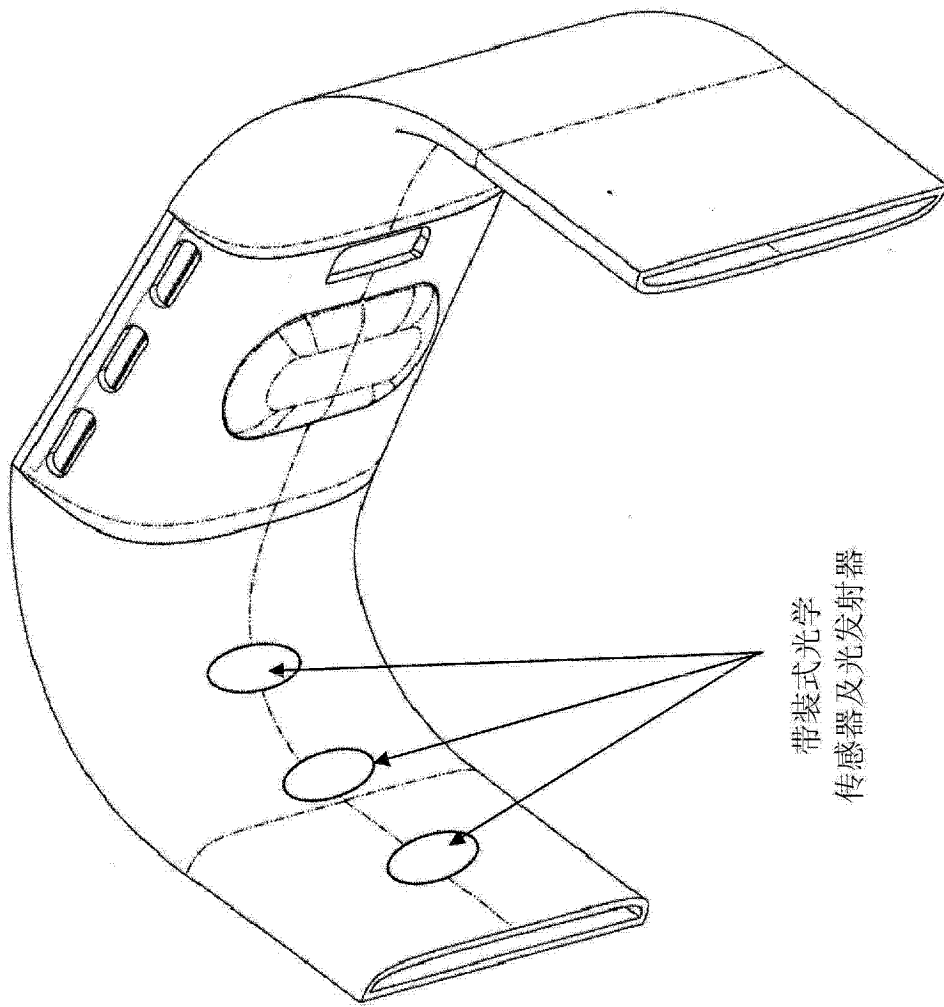


图 11

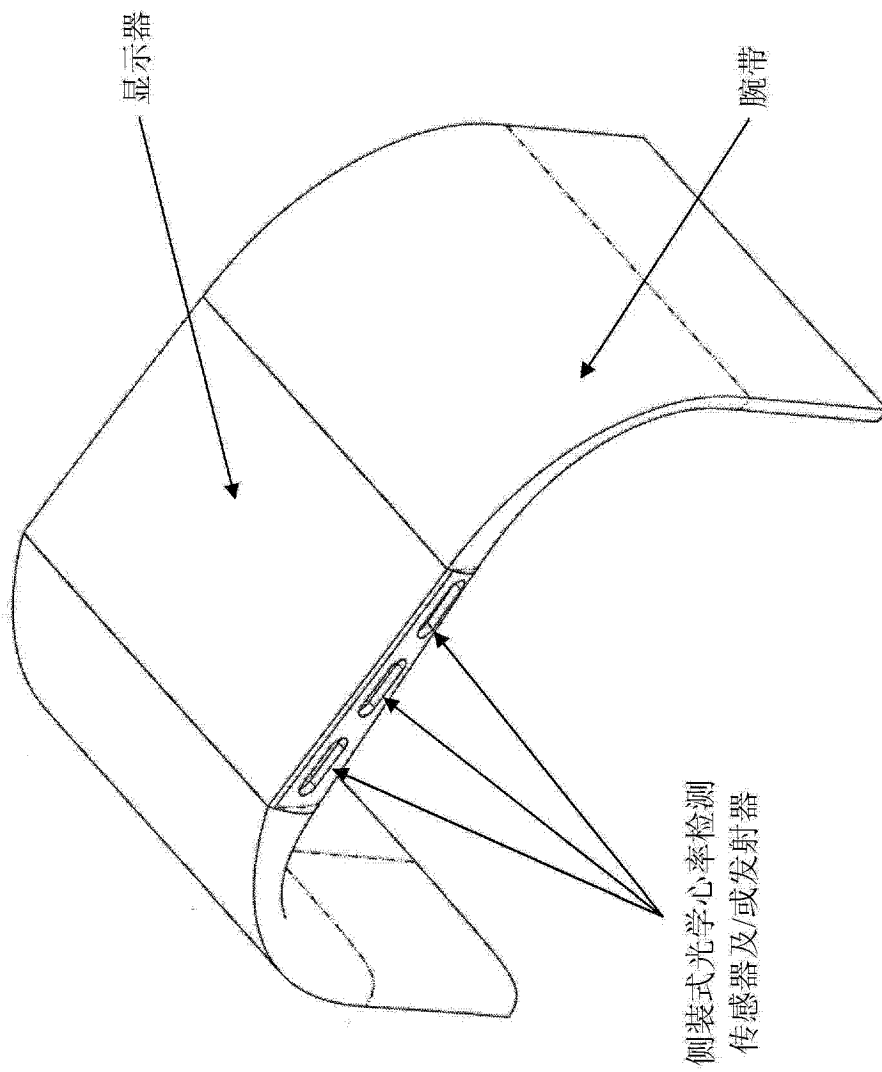


图 12

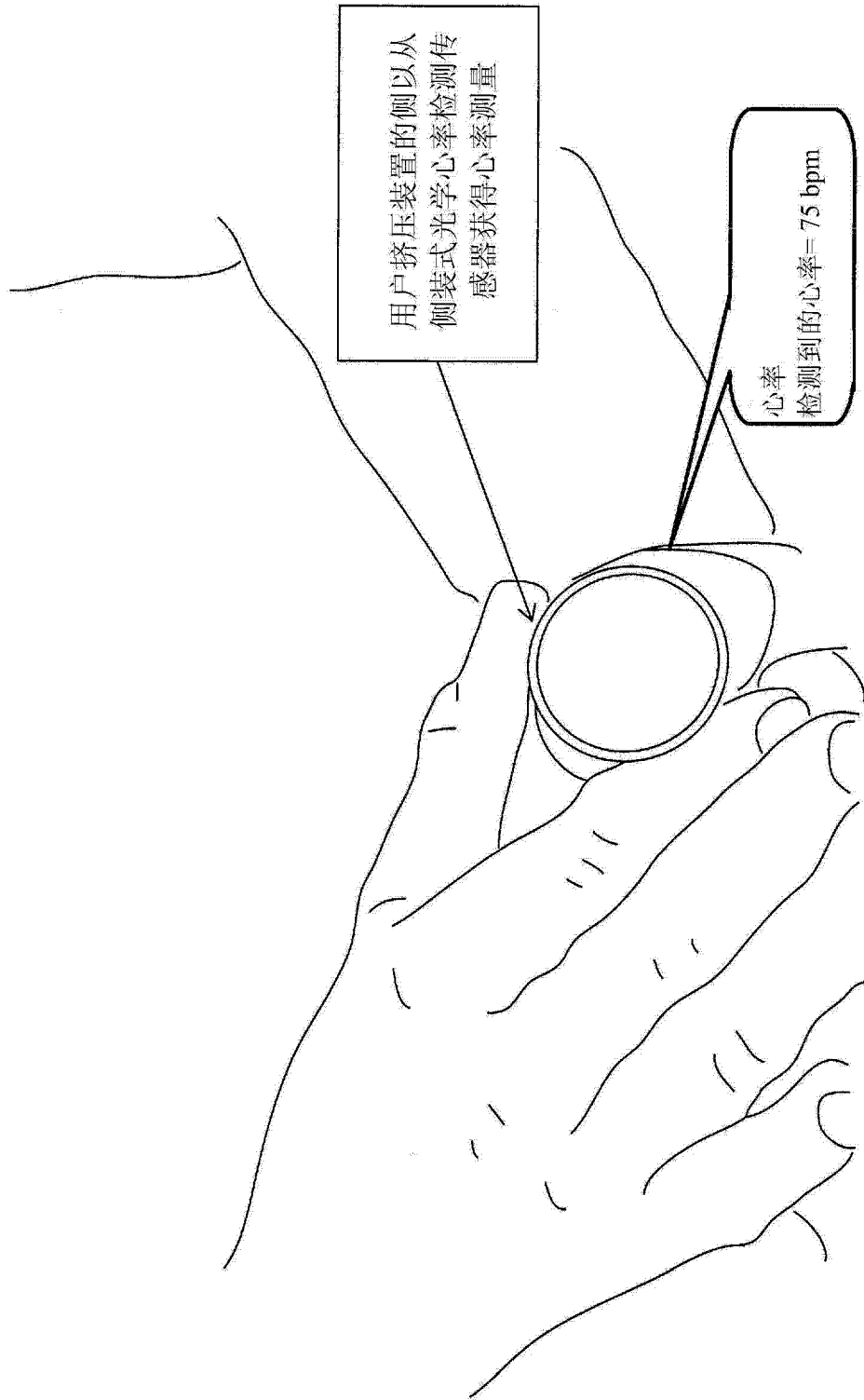


图 13

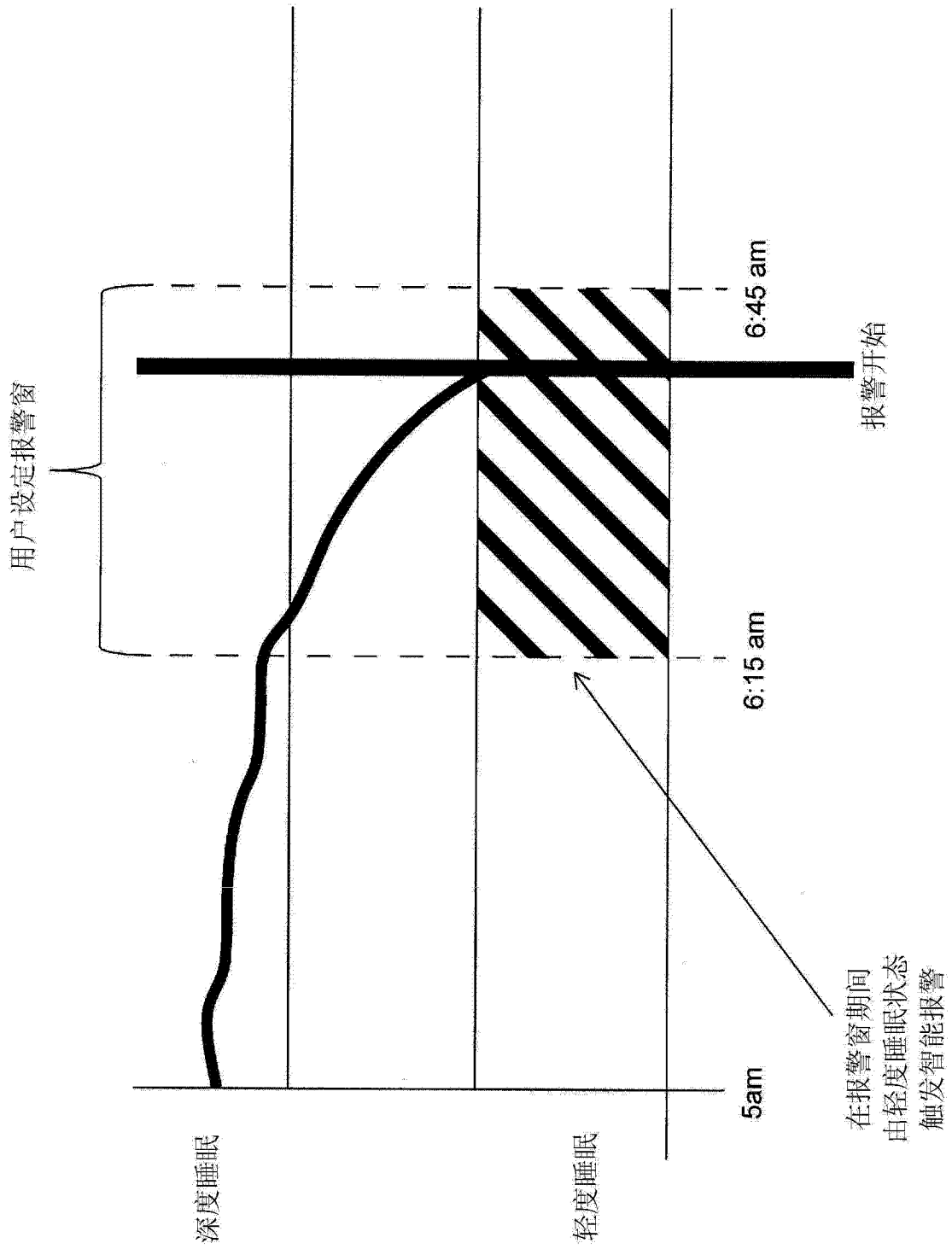


图 14

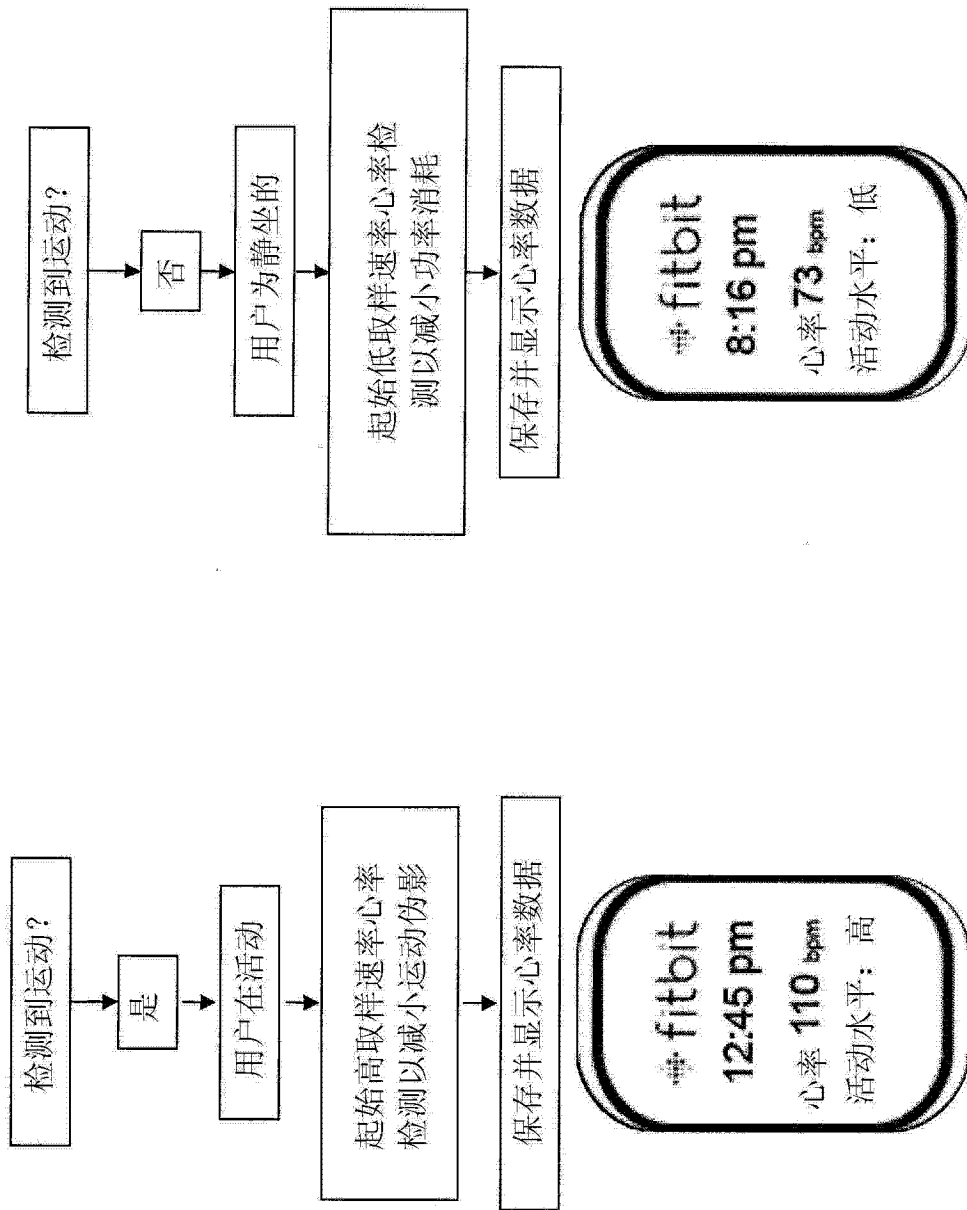


图 15

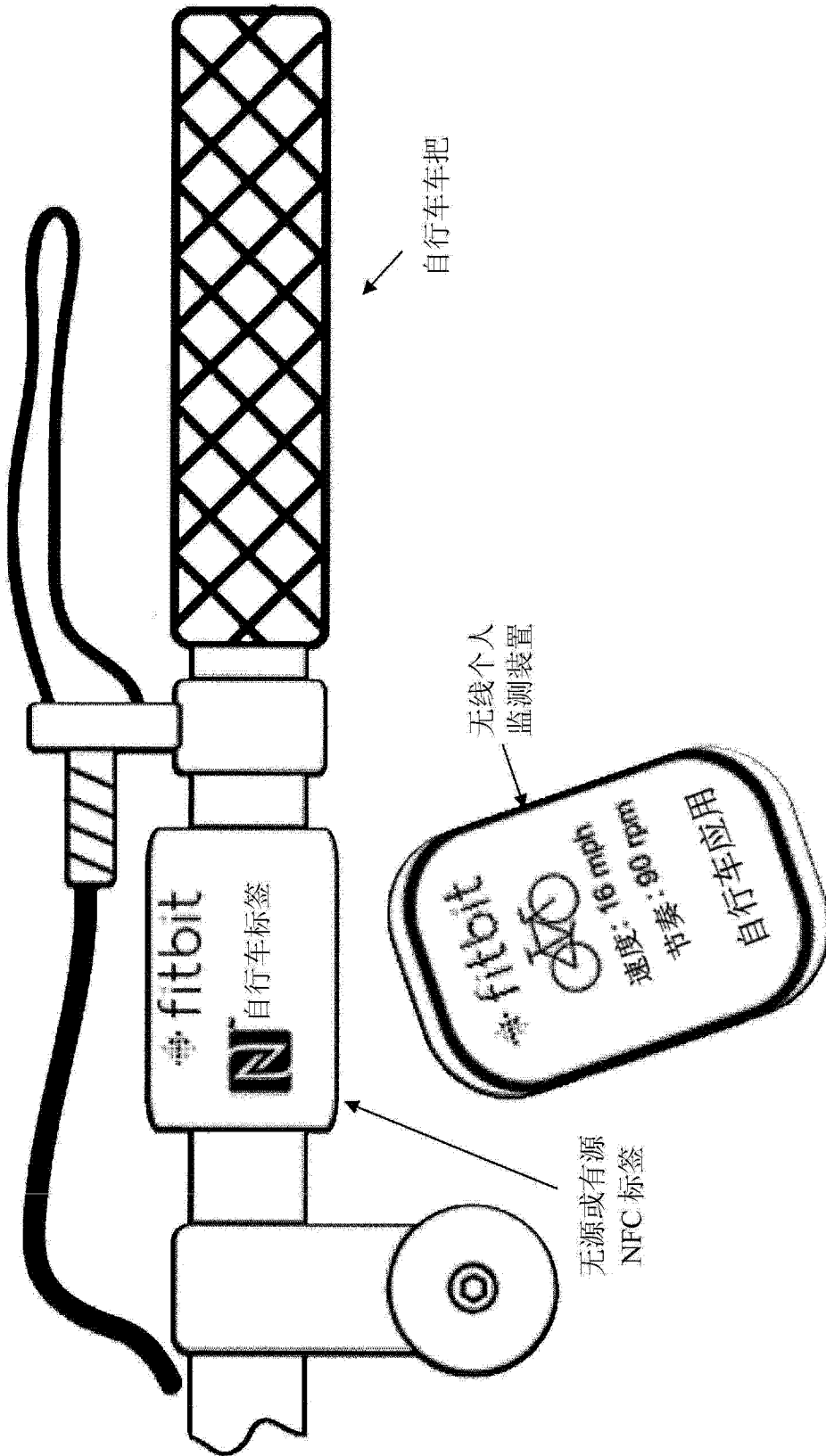


图 16

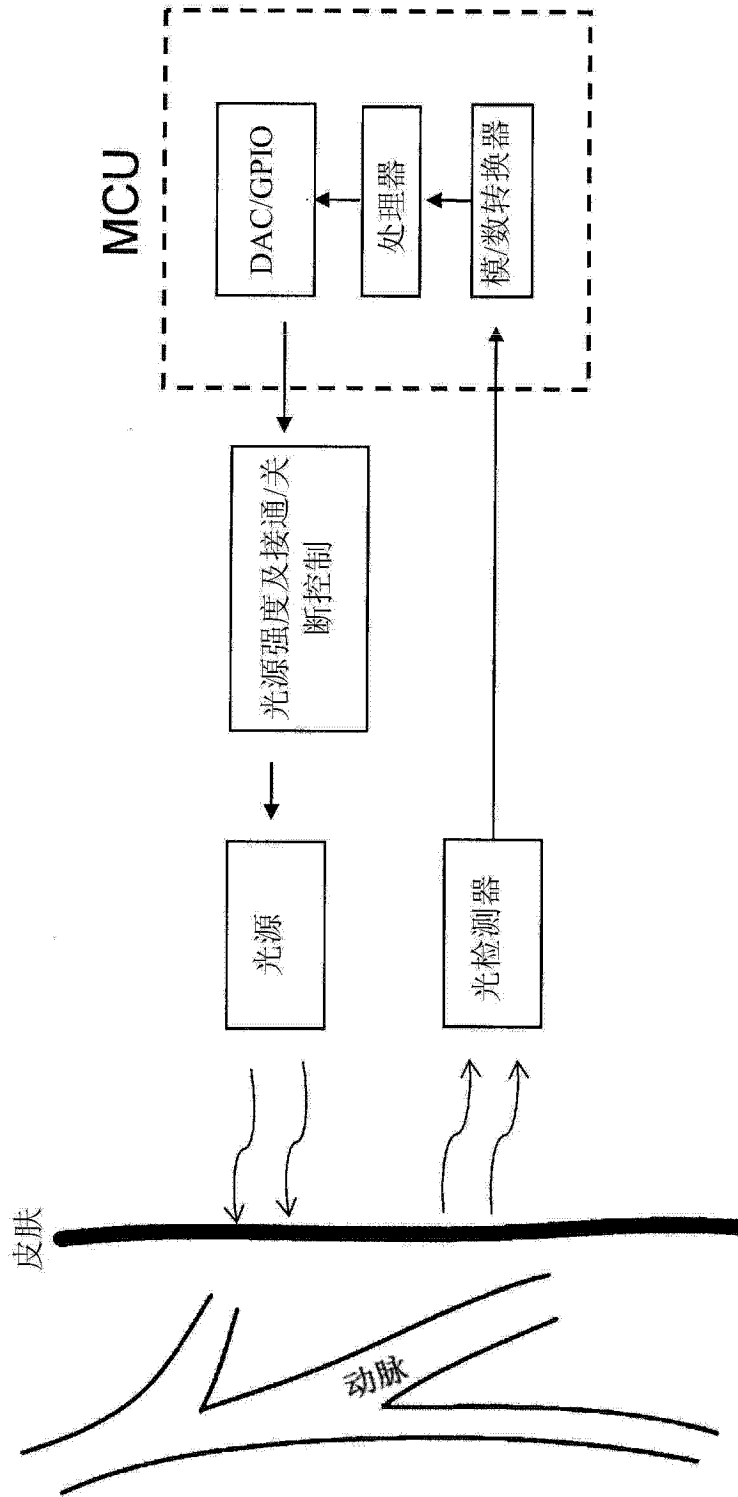


图 17

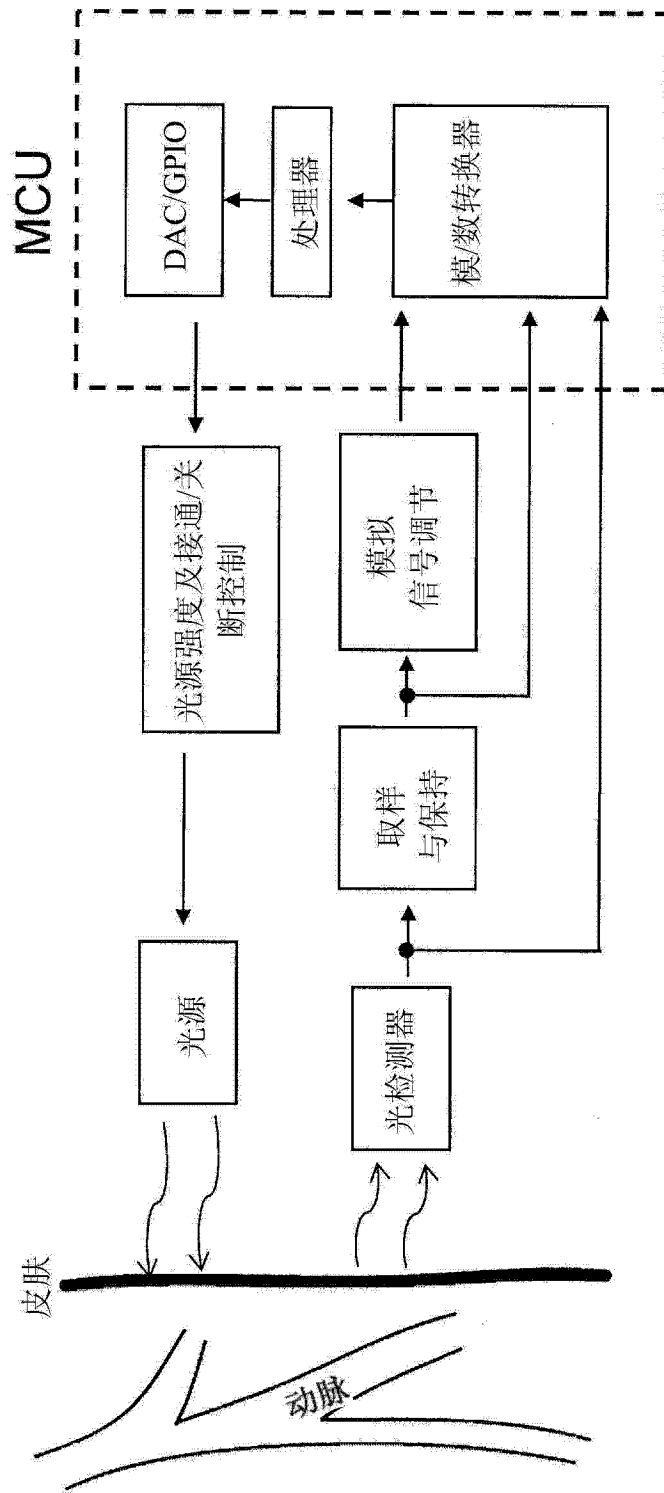


图 18

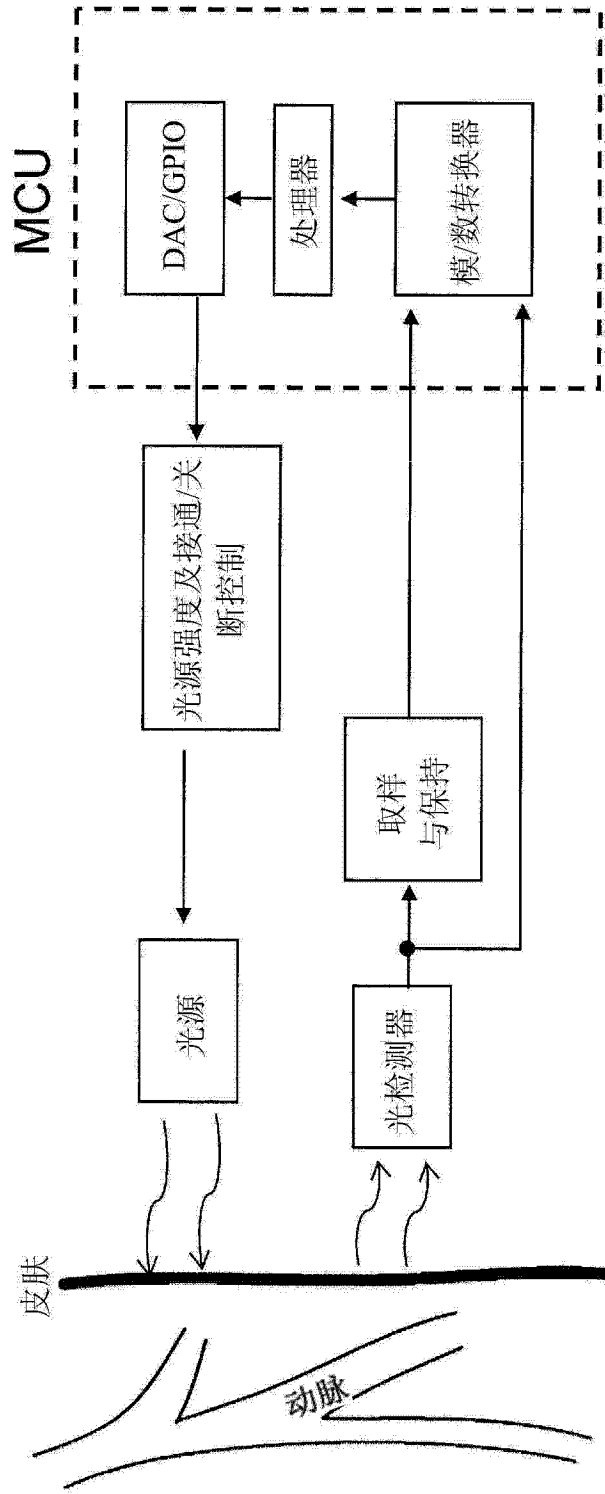


图 19

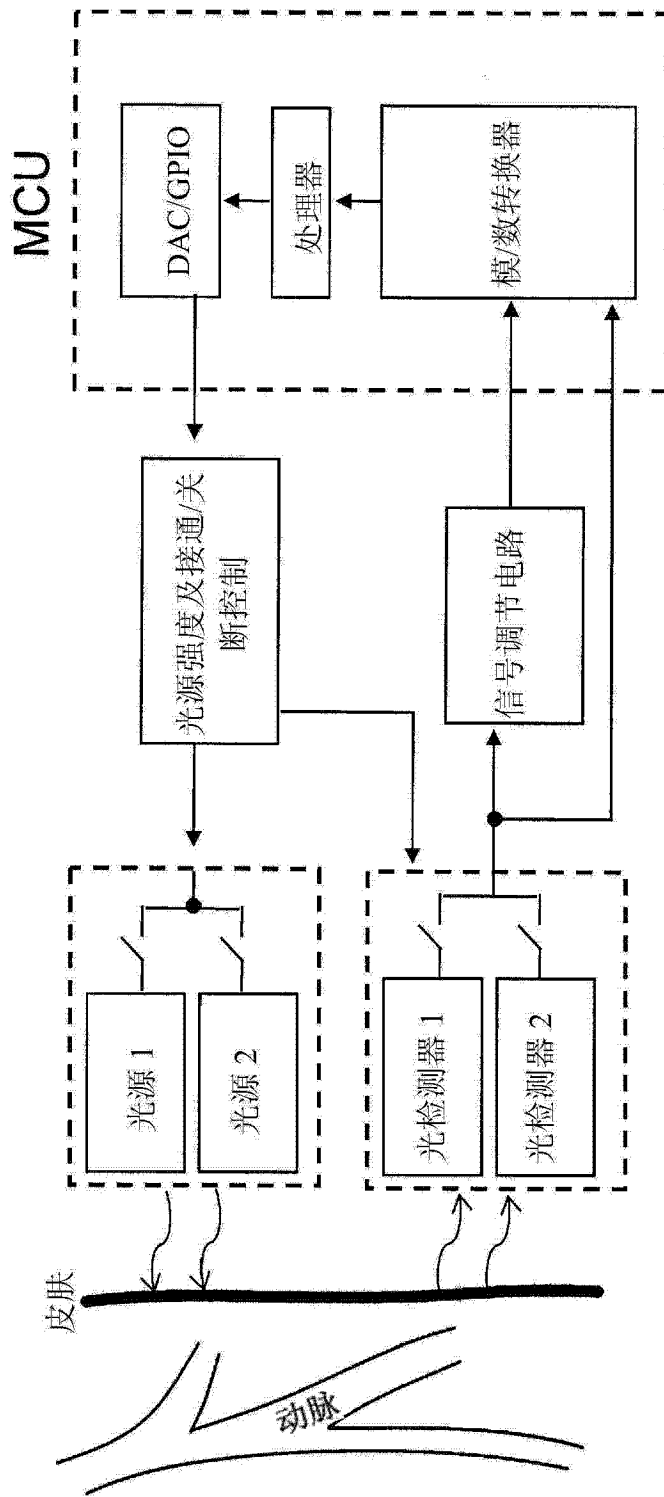


图 20

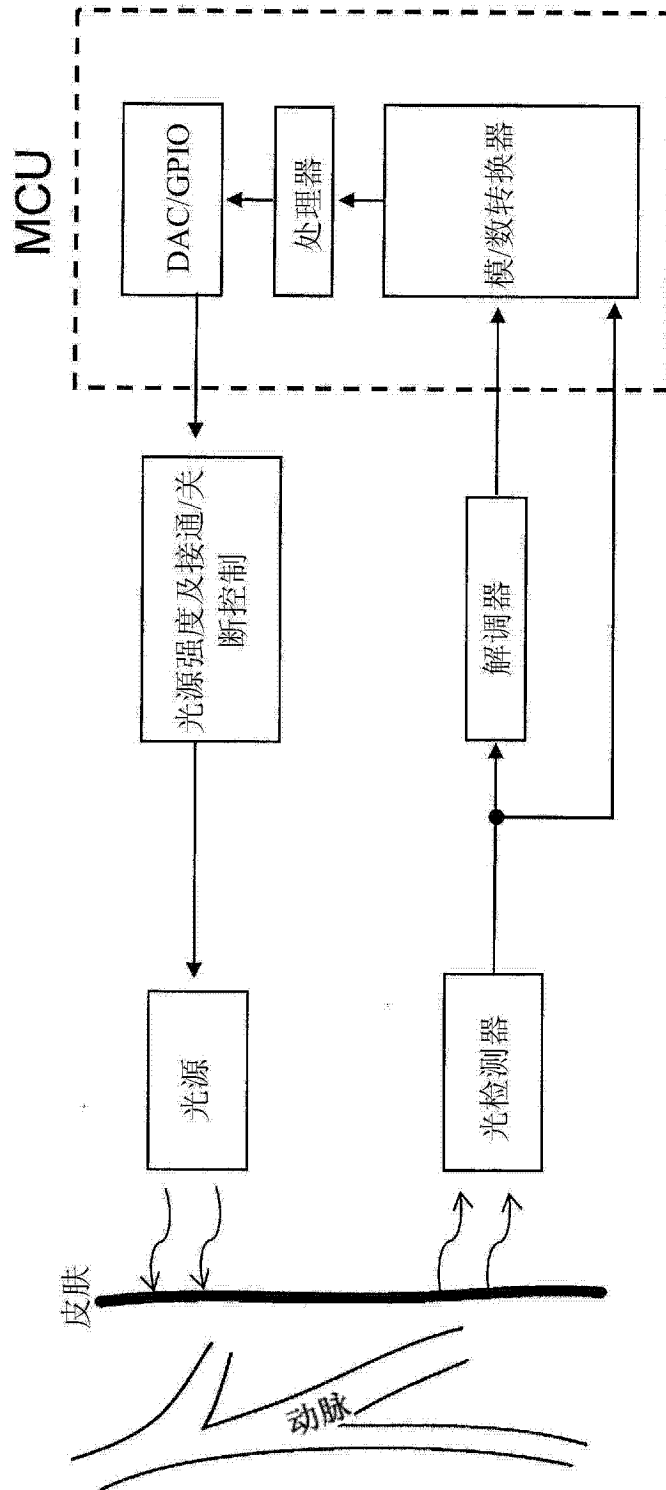


图 21

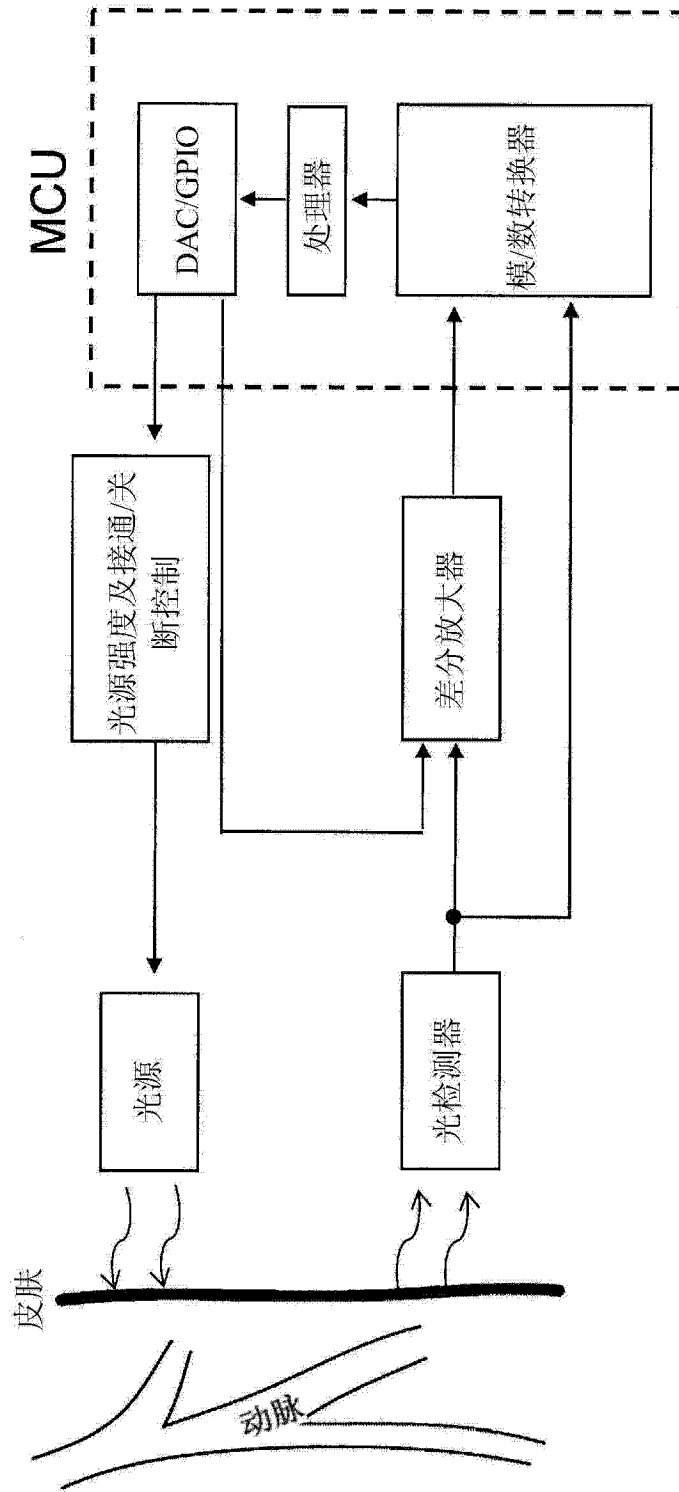


图 22

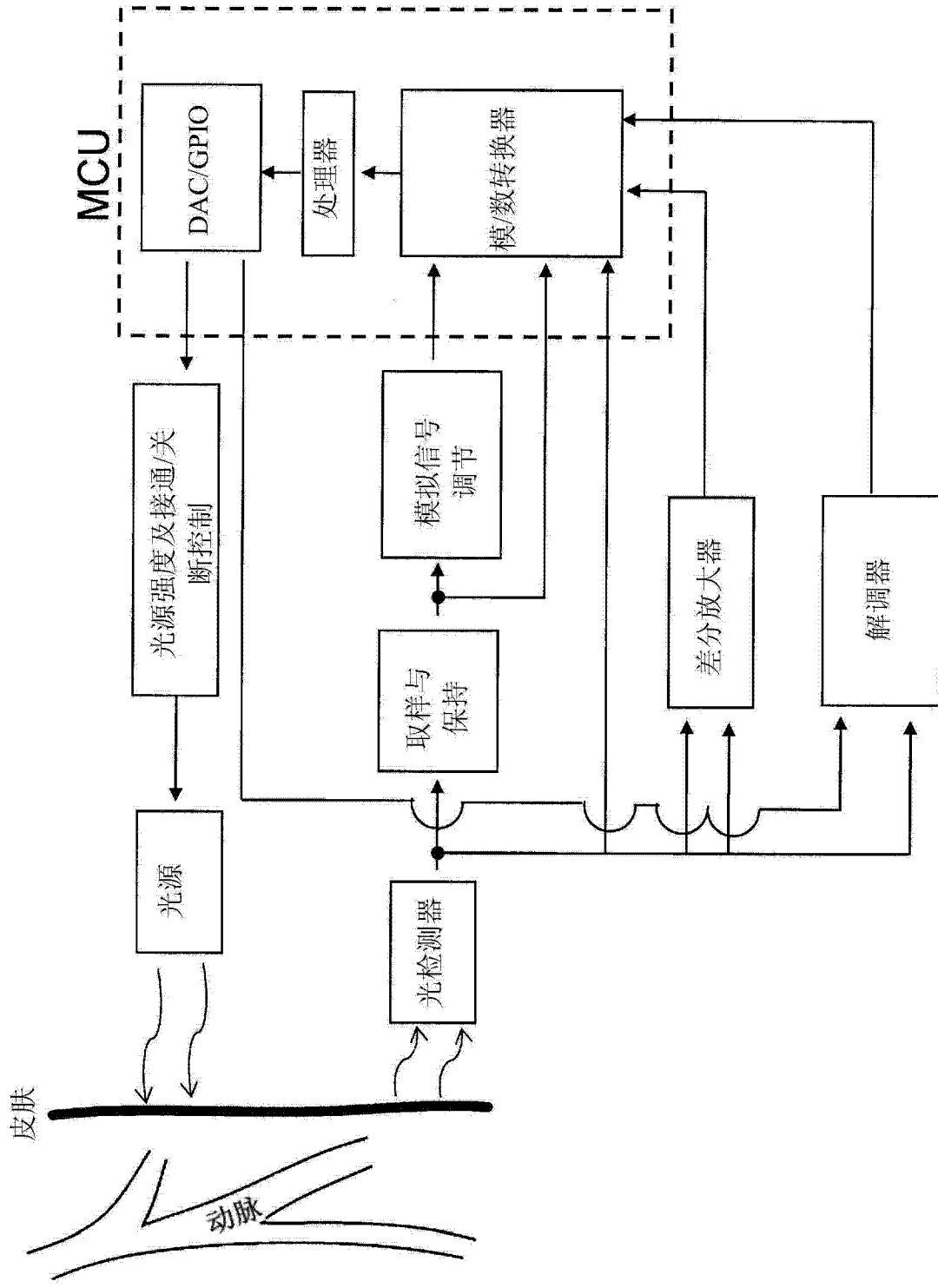


图 23

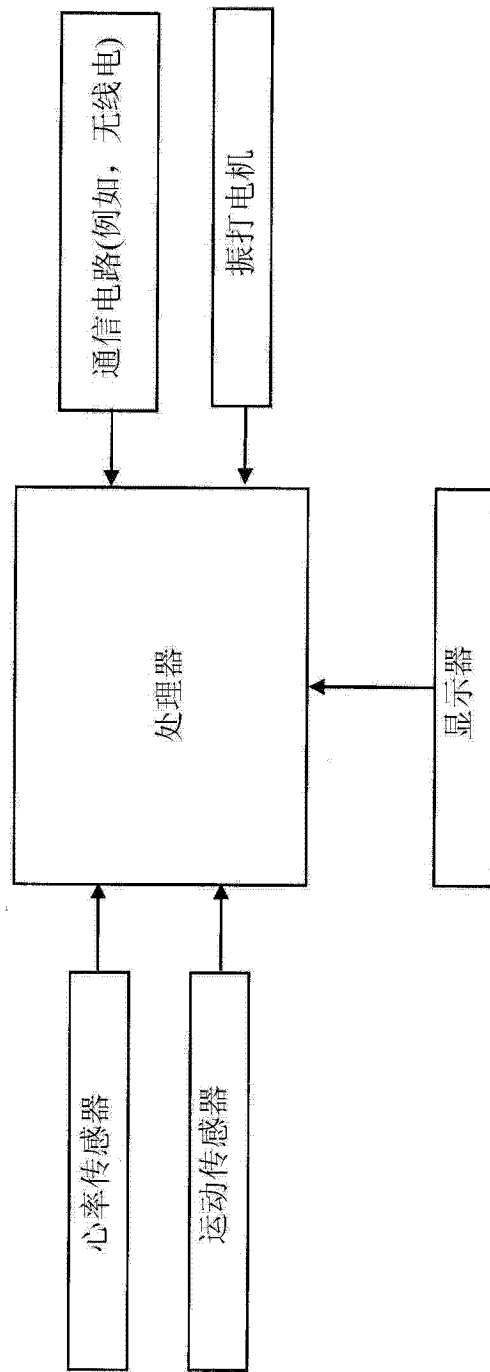


图 24

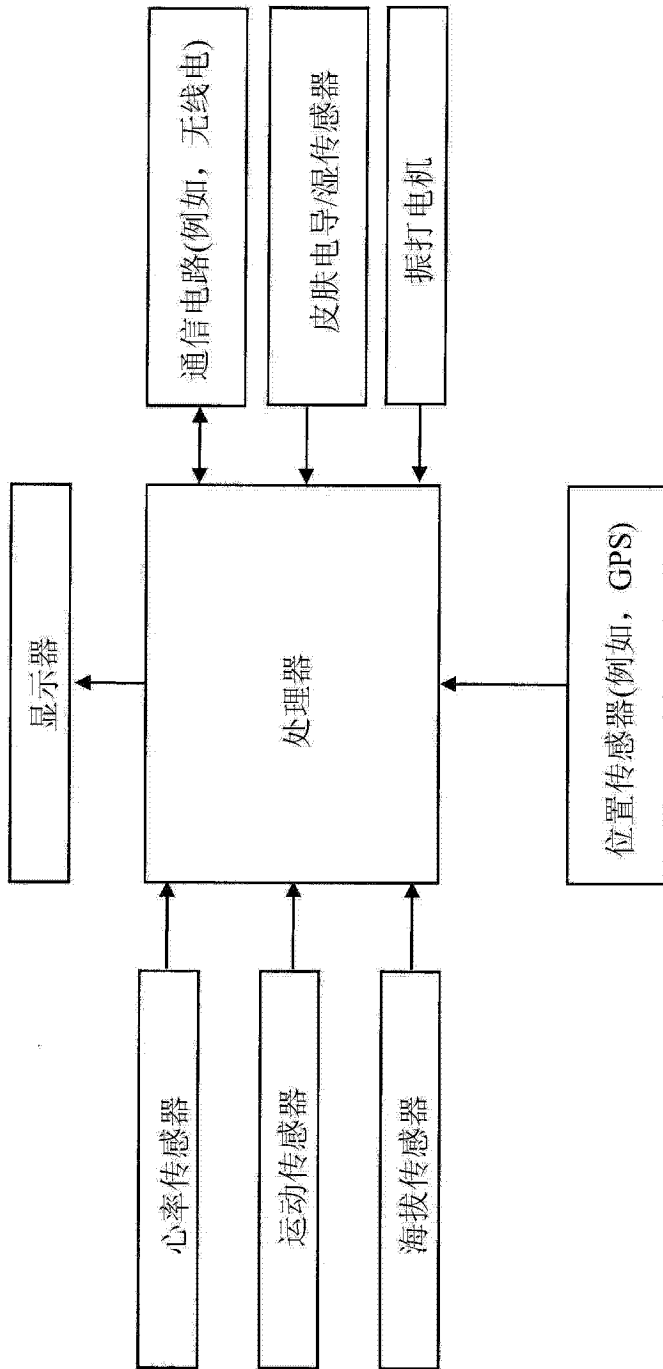


图 25

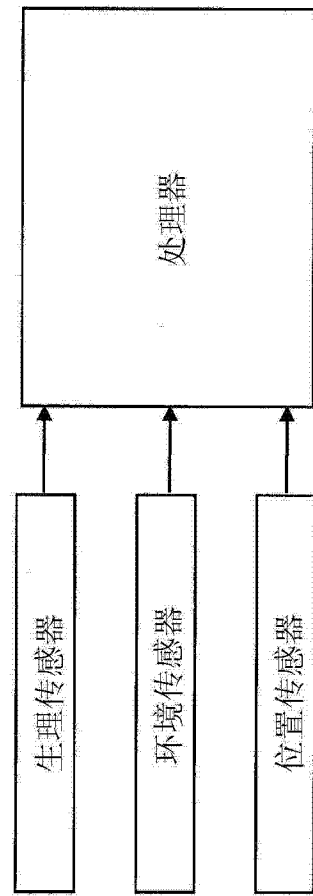


图 26

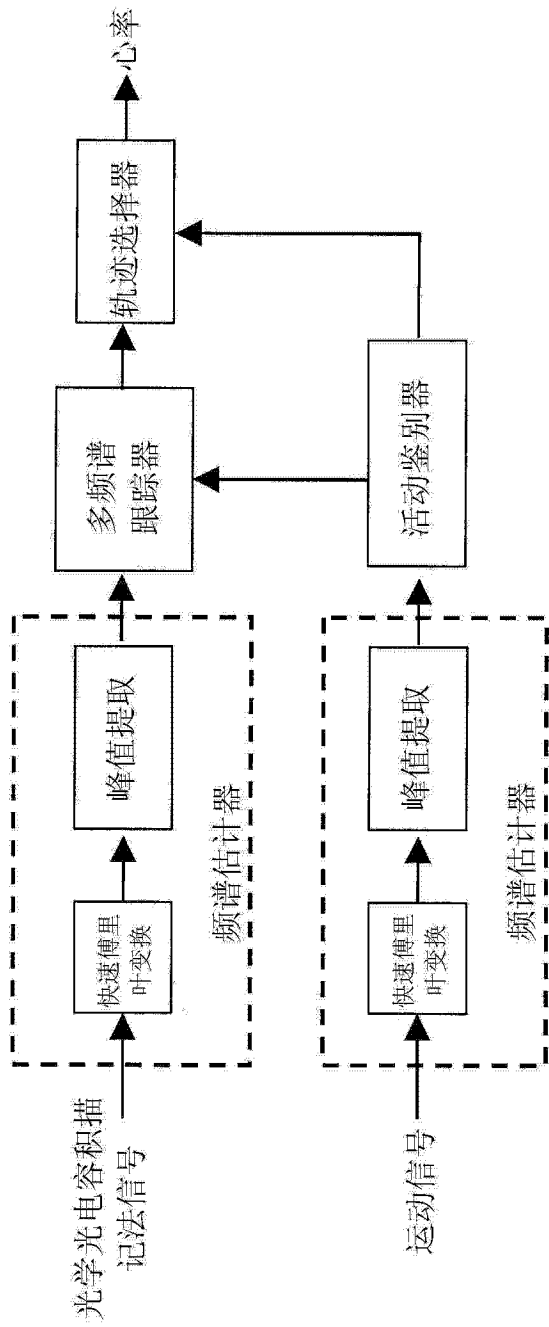


图 27

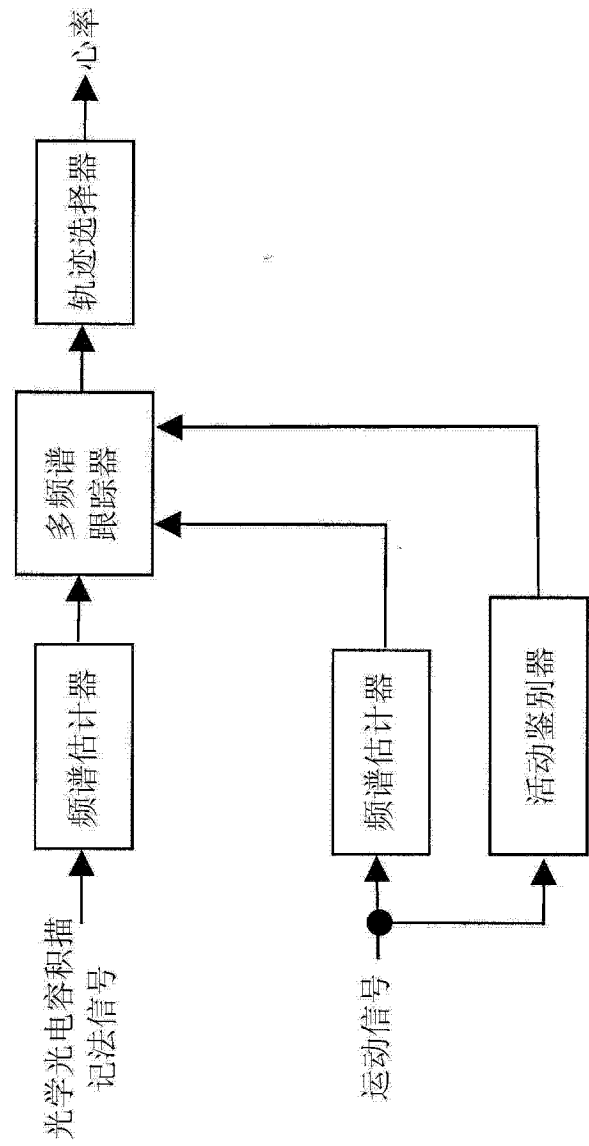


图 28

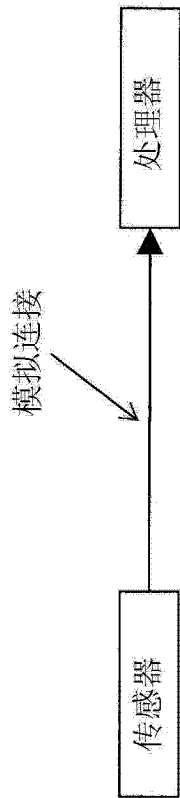


图 29

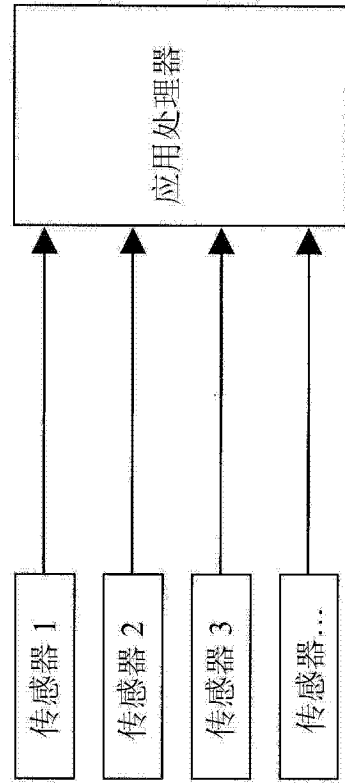
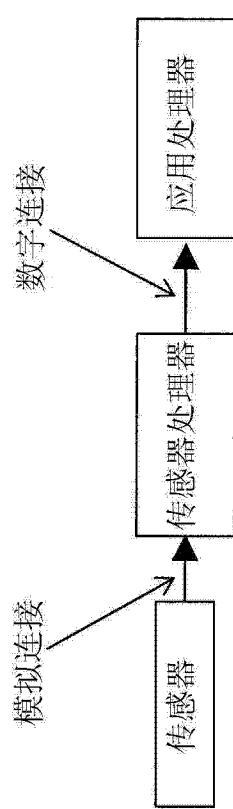


图 30

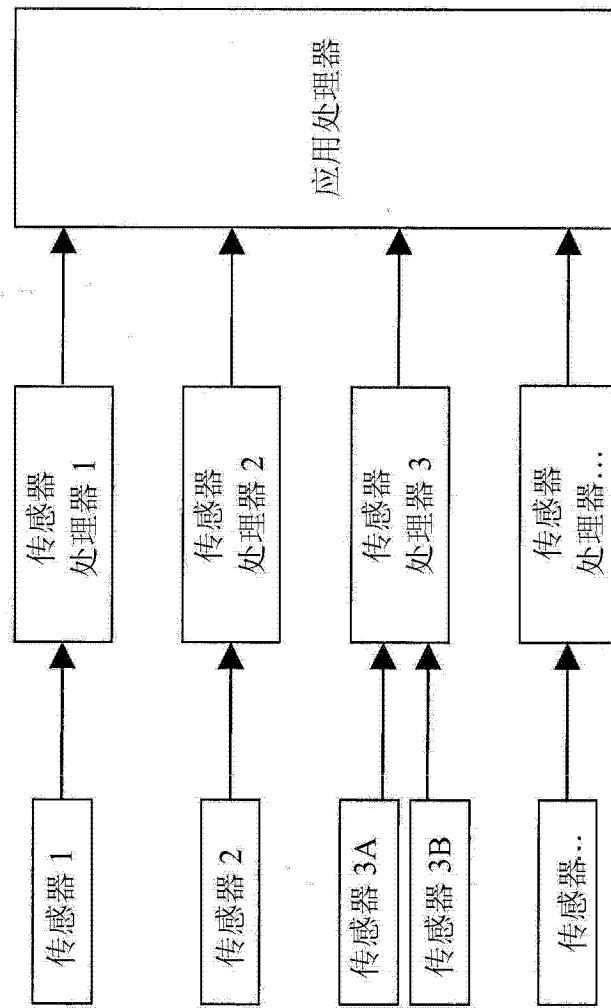


图 31

专利名称(译)	便携式生物计量监测装置及其操作方法		
公开(公告)号	CN103919536A	公开(公告)日	2014-07-16
申请号	CN201410018701.8	申请日	2014-01-15
[标]申请(专利权)人(译)	飞比特公司		
申请(专利权)人(译)	飞比特公司		
当前申请(专利权)人(译)	飞比特公司		
[标]发明人	谢尔顿杰骄袁 马克玛努尔马丁内兹 安德鲁科尔阿克克利 埃里克内森弗里德曼 詹姆斯帕克		
发明人	谢尔顿·杰骄·袁 马克·玛努尔·马丁内兹 安德鲁·科尔·阿克克利 埃里克·内森·弗里德曼 詹姆斯·帕克		
IPC分类号	A61B5/0205 A61B5/00		
代理人(译)	林彦		
优先权	13/924784 2013-06-24 US 61/752826 2013-01-15 US		
其他公开文献	CN103919536B		
外部链接	Espacenet SIPO		

摘要(译)

本申请案针对于便携式生物计量监测装置及其操作方法。在一个方面中，本发明针对于便携式生物计量监测装置，其包含：壳体，其具有适于耦合到用户的身体的物理大小及形状；至少一个带，其用以将所述监测装置紧固到所述用户；生理传感器，其安置于所述壳体中以产生表示用户数据的生理条件的数据。所述生理传感器可包含：光源，其用以产生且输出具有至少第一波长的光；及光电检测器，其用以检测(例如，来自所述用户的)所散射光。光管安置于所述壳体中且光学耦合到所述光源以沿预定路径将光从所述光源引导 / 透射到所述壳体的外表面。处理电路使用表示所述所散射光的数据来计算所述用户的心率。

