



(12) 发明专利

(10) 授权公告号 CN 101827557 B

(45) 授权公告日 2012. 03. 07

(21) 申请号 200880111958. 0

(22) 申请日 2008. 06. 24

(30) 优先权数据

11/873, 046 2007. 10. 16 US

(85) PCT申请进入国家阶段日

2010. 04. 16

(86) PCT申请的申请数据

PCT/US2008/068004 2008. 06. 24

(87) PCT申请的公布数据

W02009/051863 EN 2009. 04. 23

(73) 专利权人 韦尔奇阿林公司

地址 美国纽约州

(72) 发明人 戴维·E·奎因 斯科特·A·马丁

约翰·A·莱恩 克雷格·M·迈耶森

克莱尔·L·科科兰

(74) 专利代理机构 北京律盟知识产权代理有限

责任公司 11287

代理人 刘国伟

(51) Int. Cl.

A61B 5/04 (2006. 01)

A61B 5/00 (2006. 01)

G01K 13/00 (2006. 01)

(56) 对比文件

US 6191339 B1, 2001. 02. 20, 说明书第 2 栏第 44 行至第 3 栏第 20 行、附图 1, 2.

WO 2005/092177 A1, 2005. 10. 06, 说明书第 19 页第 29 行至第 20 页第 8 行.

US 5678566 A, 1997. 10. 21, 全文.

审查员 李林霞

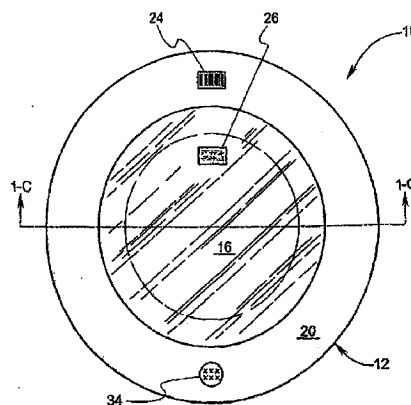
权利要求书 2 页 说明书 5 页 附图 4 页

(54) 发明名称

温度贴片及其使用方法

(57) 摘要

本发明揭示一种具有红外 (IR) 目标的贴片, 所述贴片靠近哺乳动物的表面放置。所述贴片可包括用于保护所述目标免受外部、周围 IR 影响的隔离物且可包括唯一地与所述贴片或所述哺乳动物相关联的条形码或其它标记。所述贴片还可包括用于指示特性 (例如, 所述哺乳动物的皮肤的 pH) 的生物反应剂。所述贴片还可包括用于感测来自所述 IR 目标的 IR 辐射的能级的体温计且可包括与此能级相关联的温度的显示器。所述贴片还可包括用于将关于此能级的信息以无线方式传送到远程位置的传输器。本发明还揭示一种使用所述贴片的方法。



1. 一种适于靠近哺乳动物的表面区域放置的贴片,所述贴片包括:
 - a. 红外目标,其用于接收来自所述表面区域的热能量且用于根据大致已知的发射率性质发射红外辐射,借此,当所述目标靠近所述表面区域放置时,所述目标所发射的红外辐射的特性大致对应于所述表面区域的温度;及
 - b. 隔离物,其用于保护所述目标免受邻近所述表面区域但不同于所述表面区域的介质的热影响;其中所述贴片大致配置为圆形盘,其中所述隔离物包括大致环形泡沫结构,所述泡沫结构具有中心孔且邻近所述目标安置,以使得所述目标所发射的红外辐射可穿过所述泡沫结构的所述中心孔。
2. 根据权利要求 1 所述的贴片,其进一步包括用于选择性地、可移除地将所述目标固定于靠近所述表面区域的放置点中的粘合剂。
3. 根据权利要求 1 所述的贴片,其中所述隔离物进一步包括安置在所述中心孔上方的基本透明的片。
4. 根据权利要求 1 所述的贴片,其包括位于所述贴片表面上的标记。
5. 根据权利要求 4 所述的贴片,其中所述标记对人眼可见。
6. 根据权利要求 4 所述的贴片,其中所述标记对人眼不可见。
7. 根据权利要求 4 所述的贴片,其中所述标记选自由以下各项组成的群组:条形码或适于由机器辨识的其它图案及所述贴片的一部分的物理变形。
8. 根据权利要求 1 所述的贴片,其包括唯一地与所述哺乳动物上将放置所述贴片的特定位置相关联的标记。
9. 根据权利要求 8 所述的贴片,其中所述标记对人眼可见。
10. 根据权利要求 8 所述的贴片,其中所述标记对人眼不可见。
11. 根据权利要求 8 所述的贴片,其中所述标记选自由以下各项组成的群组:条形码或适于由机器辨识的其它图案及所述贴片的一部分的物理变形。
12. 根据权利要求 1 所述的贴片,其中所述贴片包括生物反应剂,所述生物反应剂具有被构造为在存在所述表面区域的预先选择的生物化学性质的情况下发生可检测改变的特性。
13. 根据权利要求 12 所述的贴片,其中所述性质实质上是所述表面区域的 pH 值。
14. 根据权利要求 12 所述的贴片,其中所述生物反应剂特性被构造为以通过光谱法可检测的方式改变。
15. 根据权利要求 1 所述的贴片,其中所述目标具有大致圆盘形状且其中所述目标的厚度在千分之 0.5 英寸到千分之 10 英寸的范围内。
16. 根据权利要求 15 所述的贴片,其中所述目标的所述厚度在千分之 0.5 英寸到千分之 3 英寸的范围内。
17. 根据权利要求 1 所述的贴片,其中所述贴片具有大致圆盘形状且其中所述贴片的厚度小于六分之一英寸。
18. 根据权利要求 1 所述的贴片,其进一步包括红外体温计,其靠近所述目标安置以用于感测所述目标所发射的红外辐射。
19. 根据权利要求 1 所述的贴片,其进一步包括红外体温计,其适于选择性地靠近所述

目标安置以用于感测所述目标所发射的红外辐射。

20. 根据权利要求 1 所述的贴片,其进一步包括红外体温计,其安置于所述中心孔内以用于感测所述目标所发射的红外辐射。

21. 根据权利要求 1 所述的贴片,其进一步包括红外体温计,其选择性地安置于所述中心孔内以用于感测所述目标所发射的红外辐射。

22. 根据权利要求 1 所述的贴片,其进一步包括红外体温计,其经安置以便感测所述目标所发射且穿过所述中心孔的红外辐射。

23. 根据权利要求 1 所述的贴片,其进一步包括红外体温计,其经选择性地安置以便感测所述目标所发射且穿过所述中心孔的红外辐射。

24. 根据权利要求 1 所述的贴片,其中所述目标及所述隔离物是挠性的,以便准许所述贴片适于且依从于所述表面区域的轮廓。

25. 根据权利要求 1 所述的贴片,其中所述目标及所述隔离物适于为可丢弃的且由实质上可生物降解的材料制成。

26. 根据权利要求 7 所述的贴片,其中所述标记是适于由 RFID 装置、光电二极管、或磁性媒体辨识的图案。

27. 根据权利要求 11 所述的贴片,其中所述标记是适于由 RFID 装置、光电二极管、或磁性媒体辨识的图案。

温度贴片及其使用方法

技术领域

[0001] 本发明在一个实施例中涉及测量及 / 或监视哺乳动物尤其是人类的体温。

背景技术

[0002] 哺乳动物尤其是人类的核心体温是提供对哺乳动物的健康或医学状况的强有力指示的所谓重要标志中的一者。因此,正确地评估所述核心体温、频繁地注意所述核心体温且观察所述核心体温的趋势是评价哺乳动物的医学状况时及评价医学治疗是否如愿工作或是是否应实施医学治疗时的极为重要的准则。

[0003] 传统体温计包括在受热时膨胀或以其它方式改变其物理形态的那些材料,不管是液体的还是固体的。实例包括基于水银及乙醇的体温计。此种传统体温计通常需要长平衡时间,此要求将所述体温计长时间地安置在邻近于哺乳动物的孔口处或安置在所述孔口内,以便得到对核心体温的大致准确的指示。

[0004] 传统体温计的另一缺点是其使用经常导致病人不舒服或打扰病人的睡眠。

[0005] 已知,哺乳动物的身体辐射红外辐射,其通常与从身体辐射的“热量”相关联,且所述热量又通常与所述哺乳动物的核心体温相关。已利用能够感测在哺乳动物的皮肤或其它外部表面附近发射的红外 (“IR”) 辐射的红外体温计来提供与所感测的 IR 辐射的能级或量相关的温度。然而,此种体温计经常不准确,因为来自此种表面的 IR 辐射的能级可受除核心体温以外的源影响,例如所述表面附近的空气的温度及所述表面上汗液的存在,从而改变测量地点的发射率或反射率。

[0006] 使用 IR 体温计的一个特别有利的位置是使用所谓的鼓室探针深深地进入内耳,然而,内耳经常被堵塞且耳道极为曲折,因此所述探针经常不会足够深地到达内耳中以获得不受阻碍的视野以便获得准确的读数。此外,使用此种探针可导致病人一些不适,且经常需要转动或移动病人以便使用所述探针。

发明内容

[0007] 靠近哺乳动物的表面放置具有 IR 目标的贴片。所述贴片可包括用于保护所述目标免受外部、周围 IR 辐射影响的隔离物且可包括唯一地与所述贴片或所述哺乳动物相关联的条形码或其它标记。所述贴片还可包括用于指示特性 (例如,所述哺乳动物的皮肤的 pH) 的生物反应剂。所述贴片还可包括用于感测来自所述 IR 目标的 IR 辐射的能级的体温计且可包括与此能级相关联的温度的显示器。所述贴片还可包括用于将关于此能级的信息以无线方式传送到远程位置的传输器。本发明还揭示一种使用所述贴片的方法。

附图说明

[0008] 将参照附图描述本发明,附图中:

[0009] 图 1A 是对根据本发明的一个实施例的贴片的侧示意性图解说明;

[0010] 图 1B 是对图 1A 中所示的贴片的俯视示意性图解说明;

- [0011] 图 1C 是图 1B 中所示的贴片沿线 1C-1C 的截面图；
- [0012] 图 2 是对根据本发明的另一实施例的贴片的透视性示意性图解说明；
- [0013] 图 3 是对根据本发明的实施例的另一贴片的示意性图解说明；
- [0014] 图 4 是对可与根据本发明的使用贴片方法结合使用的显示器屏幕的示意性图解说明；及
- [0015] 图 5 是对可与根据本发明的使用贴片方法结合使用的另一显示器的示意性图解说明。

具体实施方式

[0016] 将参照附图描述本发明的方面，附图中相同的参考编号指代相同的条目。应了解，本文中所描述的特征仅为例示性及说明性，且本发明涵盖对这些特征及不同特征两者的修改。

[0017] 图 1A 到图 1C 中显示根据本发明的一个实施例构造的贴片 10。贴片 10 包括具有圆形外围的大体盘形基底 12，其上中心处安装有通常配置为环形状的隔离物 14。贴片 10 优选地进一步包括由优选地对于红外及可见辐射两者透明的材料制成的片或膜 16。基底 12 包括中心盘形核心—红外目标 18，其优选地与隔离物 14 的内部环形边缘同延。基底 12 进一步包括优选地制作为环的支撑部件 20，其具有紧密接触且毗邻 IR 目标 18 的外围边缘的内部外围边缘。贴片 10 还可包括沿支撑部件 20 的底部表面安置的粘合涂层或层 22，其可用于选择性地贴片 10 固定到哺乳动物的皮肤或其它表面。举例来说，所述粘合涂层可以是结合皮肤绷带使用的相同类型或通常放置于人类的胸膛上以监视心脏活动的 EKG 电极。

[0018] 如图 1C 中尤其显示，当优选地抵靠哺乳动物的皮肤放置贴片 10 时，IR 目标 18 与皮肤或其它表面紧密接触地放置。热辐射或能量通过传导、传送或辐射从身体传递，穿过其皮肤或其它表面，且进入 IR 目标 18 中。IR 部件 20 然后根据与 IR 目标 18 由其制造的材料相关联的已知度数的“发射率”来发射红外辐射。此专利申请案中的“发射率”的性质依赖在颁发给布鲁沃 (Brouwer) 的美国专利第 4,659,234 号中所参考而非在颁发给奥尼尔 (O'Neil) 的美国专利第 7,037,083 号中所参考的定义。举例来说，IR 目标 18 可由各种各样的塑料、纸及其它基于纤维素的材料、织物、金属薄片及其组合制作。合适的金属的实例包括铝、黄铜、铜及金。优选地，IR 目标材料具有相对高度数的“发射率”，至少约 0.8、0.9 且甚至更优选为 0.95。已发现具有 0.99 的“发射率”的聚乙烯膜尤其有效。

[0019] 影响 IR 目标 18 的加热速率的一个因素是其质量，其优选地小于 10.0 毫克，甚至更优选地小于约 5.0 毫克，且甚至更优选地小于约 1.00 毫克。优选地，基底 12 极薄，此有助于防止贴片 10 在可操作地靠近哺乳动物的表面安置时突出。优选地，所述厚度在约千分之一英寸到千分之十英寸的范围内，且非常优选地在约千分之 0.5 英寸到千分之三英寸的范围内。优选地，IR 目标 18 的直径也相对较小，在二分之一英寸到一英寸的范围内，或替代来说，具有一平方英寸的约五分之一到四分之三的表面面积。然而，本发明涵盖 IR 目标 18 的直径可较大，举例来说，三英寸或甚至四英寸。

[0020] 支撑部件 20 可由任何合适材料制成，例如聚乙烯、聚丙烯、基于淀粉的聚合物、铝、镀金等。支撑部件 20 也可形成为不同材料的叠层。

[0021] 隔离物 14 可由任何合适材料形成，例如泡沫，其中所述材料非常优选地有助于消

除 IR 目标 18、隔离物 14 及膜 16 所界定的空间（如图 1C 中最佳显示）内的来自除从 IR 目标 18 发射的红外辐射以外的红外辐射的 IR 辐射的存在。隔离物 14 还有助于减小且最小化传送或蒸发对目标测量区的影响。如图 1A 及图 1C 中所示的隔离物 14 的厚度或高度可在宽广范围内变化，但优选地如图 1A 及图 1C 中所示的贴片 10 的总高度或厚度小于约六分之一英寸（且因此应了解，贴片 10 的组件在图 1A 及图 1C 中未必按比例绘制）。

[0022] 膜 16 优选地由优选地对于红外及可见光两者透明的挠性材料片制成。其优选地极薄，例如小于约千分之一英寸。膜 16 提供额外绝缘介质，其有助于最小化膜 16、隔离物 14 及目标 18 所界定的空间内的来自除 IR 目标 18 以外的源的 IR 辐射的存在。膜 16 优选地对于 IR 辐射透明，以便将与 IR 体温计相关联的探针放置在膜 16 附近或抵靠膜 16 放置且所述探针检测正由 IR 目标 18 发射的 IR 辐射，以便获得哺乳动物的身体的相关联温度的读数。应了解，本发明涵盖膜 16 可不并入到贴片 10 中。

[0023] 贴片 10 的一个或一个以上且优选地所有组件由挠性材料制成，以使得贴片 10 可容易地适于且依赖于哺乳动物的将安置贴片 10 的表面的轮廓。

[0024] 本发明还涵盖各种标记可唯一地与贴片 10 相关联，例如通过将所述标记印刷在贴片 10 的表面上，举例来说印刷在支撑部件 20 或 IR 目标 18 或两者的上表面上。或者，举例来说，可将所述标记安置在附加到贴片 10 的粘性标签上，或刻在所述贴片上。举例来说，标记可采用条形码或能够由机器、RFID 装置、光电二极管、磁性媒体辨识的其它图案或贴片 10 的一部分的物理变形（例如，通过打孔图案或点字）的形式。所述标记可以是或可以不是机器可读的且可以是或可以不是人眼可见的。

[0025] 图 1B 显示两个此类标记 24、26，其中标记 24 放置在支撑部件 20 的上表面上，且另一标记 26 安置在 IR 目标 18 的上表面上。标记 24、26 中的一者可唯一地与贴片 10 相关联，且另一标记可与哺乳动物上将放置贴片 10 的特定位置相关联，例如在右二头肌下方（例如，靠近同一哺乳动物的表面放置多于一个贴片的位置）。优选地，标记 24、26 中的一者或一者以上放置在 IR 目标 18 上方，且其具有不有害地影响 IR 目标 18 的 IR 发射的特性，以使得所述 IR 体温计探针也可装配有在取从 IR 目标 18 发射的 IR 辐射的读数时读取标记 24、26 的机构。或者，所述标记可以是字母数字且操作所述 IR 体温计探针的个人可将所述字母数字信息手动输入到所述 IR 体温计中，借此，将使所述标记与来自 IR 目标 18 的 IR 辐射的读数相关联。

[0026] 本发明涵盖所述 IR 体温计可以是壁装式装置或电池操作的手持式装置，其能够从同一哺乳动物上的一个或一个以上贴片 10 取 IR 辐射读数及标记读数且从不同哺乳动物上的贴片 10 取此类读数。在此方面，本发明进一步涵盖所述 IR 体温计可包括在贴片 10 中，如图 2 中最佳显示。代替具有膜 16 或除具有膜 16 外，贴片 10 可包括作为帽搁置在隔离物 14 上且优选地具有盘形状（其中圆形外围与隔离物 14 的外部外围边缘同延）的 IR 体温计 28。或者，体温计 28 可设置在隔离物 14 内（其中 IR 体温计 28 的外围边缘与隔离物 14 的内部外围边缘同延且紧密接触）且借助粘合剂或其它接合剂、压配合或搭扣配合关系或其它合适手段附加到隔离物 14。IR 体温计 28 将优选地包括自含式电源，例如电池，其可恒定地或间断地感测正由 IR 目标 18 发射的 IR 辐射。本发明还涵盖 IR 体温计 28 可选择性地借助计算机芯片编程以按多个时间间隔频率中的选定一者感测 IR 辐射另外，IR 体温计 28 还可具备用于读取标记 24、26 的装置，尤其是安置在 IR 目标 18 的顶部表面上的此类标记。

IR 体温计 28 还可包括以 IR 目标 18 的已知“发射率”编程且用于将 IR 体温计 28 所感测的 IR 辐射的能级转译成相关联温度读数（华氏温度或摄氏温度或以另一刻度）的计算机芯片且可进一步包括用于指示所述相关联温度的显示器 30。或者，IR 体温计 28 可具备将标记转译成人类理解的信息的可编程芯片，所述信息例如病人的名字，其也可在显示器 30 中显现。

[0027] 在一个实施例中，显示器 30 中所描绘的信息可由壁装式或手持式读取装置扫描，或替代地可由人类观看且手动记录在图表上或手动输入到电动机械记录装置中。

[0028] 本发明还涵盖 IR 体温计 28 包括可由 IR 体温计 28 内的电池供电的无线传输装置。所述传输器可将以下各项中的任一者或所有传输到远程位置：IR 体温计 28 正感测的 IR 辐射的能级、与所述 IR 辐射能级相关联的相关温度、标记或与所述标记相关的信息。可在所述远程位置进一步处理并记录此种信息。

[0029] 借助粘合剂或其它接合剂、热熔合或任何其它合适手段，可将膜 16 固定到隔离物 14 且可将隔离物 14 固定到支撑部件 20。可类似地借助粘合剂或其它接合剂、热熔合、压配合或搭扣配合关系、缝合线、钉或其它类似手段在其外部外围边缘处将 IR 目标 18 附接到支撑部件 20 的内部外围边缘。应了解，本发明涵盖代替具有圆形外围配置的 IR 目标 18、支撑部件 20、隔离物 14 及膜 16，可有效地利用各种各样的配置。还应了解，本发明涵盖隔离物 14 及支撑部件 20 可由同一材料制成。同样，应了解，IR 目标 18 可形成整个基底 12 且基底 12 可相对于隔离物 14 的外部外围边缘延伸各种不同的长度。

[0030] 关于图 2 中所示的实施例，涵盖：优选地，贴片 10 的组件（除 IR 体温计 28 外）将相对不昂贵且可丢弃，以使得其不会被重新使用或限于较小数目的使用（例如，限于单个病人在一次住院期间使用），而 IR 体温计 28 本身可重新使用。还优选地，所述可丢弃组件为实质上生物可降解的。因此，涵盖 IR 体温计 28 可选择性地以粘合方式附接到膜 16 或隔离物 14。在另一实施例中，IR 体温计 28 可使膜 16 或隔离物 14 或两者固定地固定到其，且然后隔离物 14 将选择性地以粘合方式固定到基底 12。应进一步理解，如在 2007 年 2 月 26 日申请的共同待决的第 11/678,657 号美国专利申请案中所揭示，此种 IR 体温计 28 可在没有任何膜 16 或隔离物 14 的情况下使用。

[0031] 根据前文，应了解，可靠近哺乳动物的各种表面区域放置贴片 10，包括对于哺乳动物舒服的那些区域以及护士、医生或其它医学从业者容易接近的那些区域。可将多于一个贴片 10 放置在哺乳动物上，以便不仅提供对体温的多于一个独立评估而且使得在临时难以接近贴片 10（例如，病人在其中贴片 10 在所述病人与下面床铺之间的位置中）的情况下仍可在不打扰所述病人的情况下取温度读数。

[0032] 如图 3 中最佳显示，在本发明的另一实施例中，在图 3 的左侧描绘在所有方面与图 2 中所示的贴片类似的贴片 10，然而，显示器 30 相对于贴片 10 的其它组件远程定位。显示器 30 借助电线 32 或其它电路以电子方式连接到贴片 10 中的 IR 体温计 28。在此种实施例中，贴片 10 可位于哺乳动物的相对难以接近或禁止无线传输的表面区域中，但显示器 30 可位于不同的更易接近的位置。举例来说，可借助粘合剂将显示器 30 定位在哺乳动物的身体上的不同位置处。

[0033] 还涵盖，贴片 10 具备生物反应剂或材料 34，如图 1B 中最佳显示，其能够在存在与哺乳动物的表面相关联的预先选择的生物化学性质时改变，且其中可在视觉上检测或通过

机器检测所述改变。可将生物反应材料 34 植入到 IR 目标 18 中或在支撑部件 20 中且可贯穿其中延伸以便与皮肤表面接触。在简单的实例中,生物反应 40 可由依据生物反应材料 34 所接触的液体或其它材料的 pH 变为两个色彩中的一者的“石蕊”纸组成。生物反应材料 34 可对来自哺乳动物的皮肤的液体或气体排出物(例如,汗液)敏感且可由所述排出物改变。此种排出物的生物化学组分可指示哺乳动物的某种健康或医学状况,所述状况包括血糖等级、黄疸、铅污染、膨压、感染、贫血等。可通过光谱法检测所述改变,其涉及分析在从生物反应材料 34 的表面反射之后的已知光源的光谱分布。

[0034] 图 4 及图 5 各自显示可从根据本发明的贴片 10 获得的信息的显示器。所述显示器可在手持式装置、壁装式装置上,或在远程位置处的计算机屏幕上。在图 4 中所示的显示器中,揭示关于病人的各种信息且存在病人上安置有两个贴片 10 的指示以及关于贴片 10 位于哪里的指示。所述显示器还指示不存在具有生物反应剂的贴片 10。所述显示器进一步指示最后三个温度(且可能生物反应剂)读数的日期及时间以及温度(及任何生物反应)读数的值。最后,给出当前护士 I. D. 编号及当前日期及时间。此种显示器在手持式 IR 体温计或其它装置的情况下尤其有效,其有助于指示病人上有多少贴片 10 及其定位在哪里以及什么温度读数与哪一贴片 10 相关联。可将护士 I. D. 编号手动输入到所述 IR 体温计或其它装置中或可通过读取与所述护士相关联的条形码或其它标记来输入,然后将其输入到计算机中。

[0035] 类似地,图 5 描绘关于病人的信息以及给出来自两个贴片 10 中的一者的温度读数的曲线图(跨越最后八个读数)以及那八个读数的日期及时间。在图 5 中的图解说明中将了解,在约十五个小时的周期(从 2007 年 3 月 6 日 16:29 到 2007 年 3 月 7 日 7:20)期间,病人的温度从约 102.5 华氏度降到 99 华氏度以下。且应了解,在最近的十个小时期间,病人的温度稳定在 98 华氏度与 99 华氏度之间。因此,所述曲线图指示病人的最近温度趋势。

[0036] 尽管已参考优选实施例描述了本发明,但所属领域的技术人员应理解,可在不背离本发明范围的情况下做出各种改变且可用等效物代替其特征以适应特定情形。因此,打算本发明不限于本文中所揭示的用于实施本发明的特定实施例。

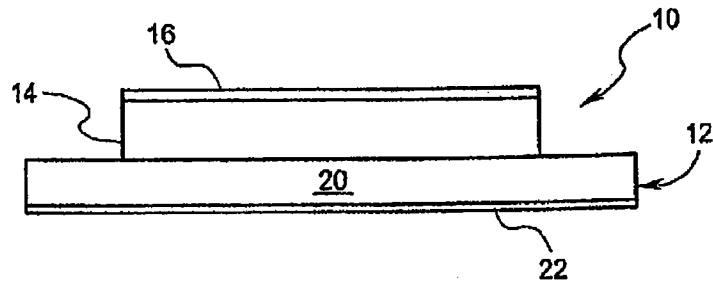


图 1-A

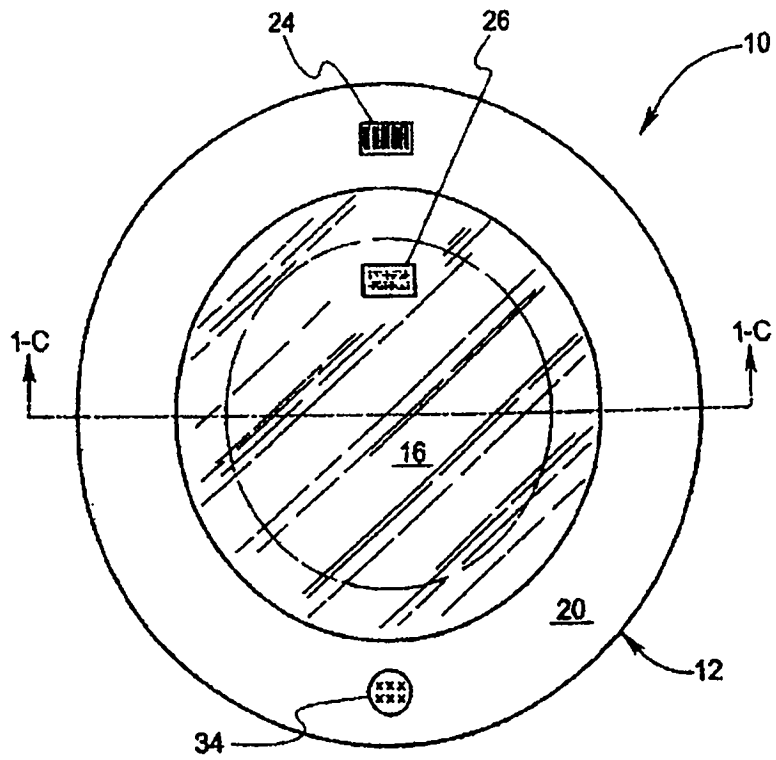


图 1-B

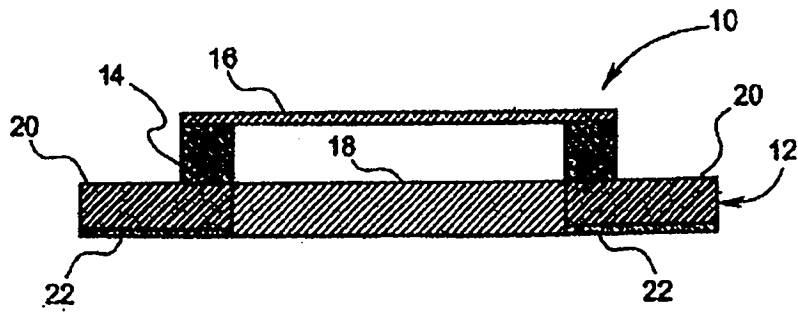


图 1-C

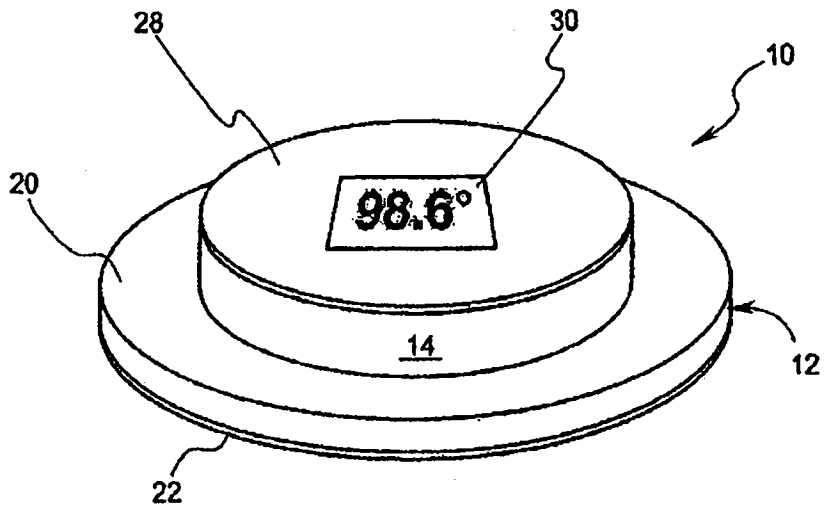


图 2

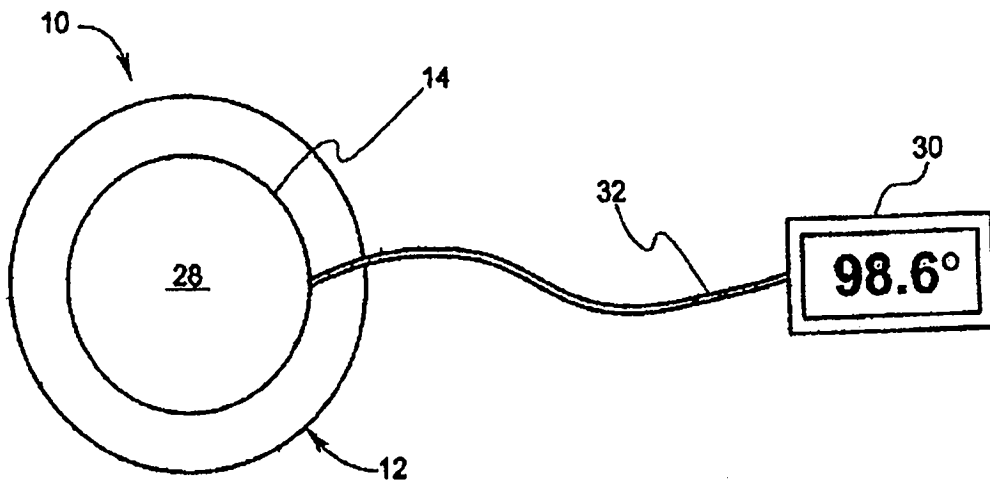


图 3

病人姓名:	约瑟夫·史密斯			
病人 ID 号:	ACX2341			
病人生日:	09/22/41			
病人性别:	男			
温度贴片:	1. 右二头肌下方 2. 左大腿内侧 3. 无			
生物反应剂:	1. 无 2. 无			
最后的读数				
日期	时间	护士 ID	温度	生物反应
03/07/07	16:34	B67	1. 98.2F	1. —
			2. 98.9F	2. —
			3. —	
03/07/07	13:21	B22	1. 98.6F	1. —
			2. 99.0F	2. —
			3. —	
03/07/07	10:18	B31	1. 98.8F	1. —
			2. 98.6F	2. —
			3. —	
当前护士 ID : B67				
当前日期与时间 : 03/07/07 19:40				

图 4

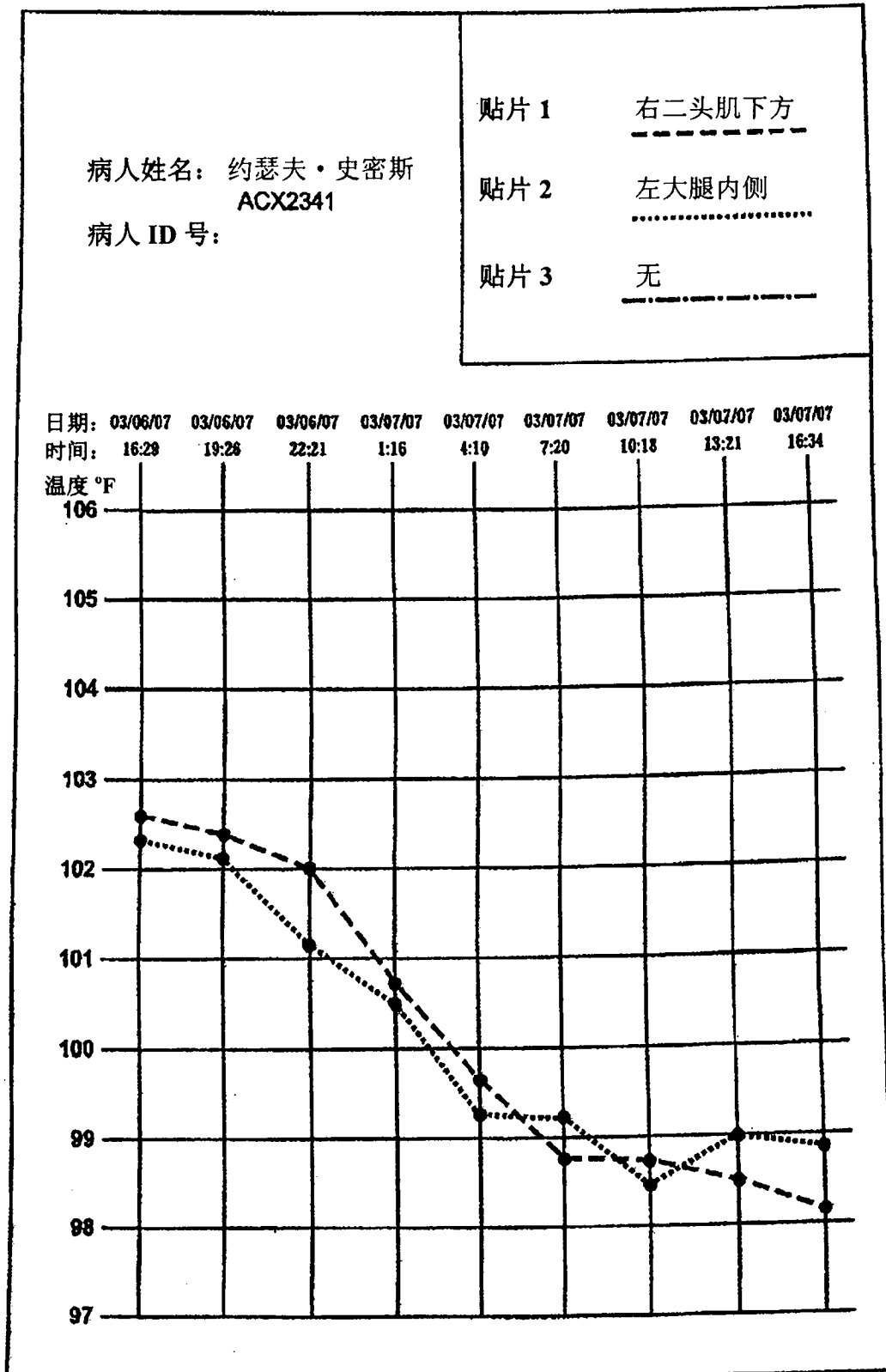


图 5

专利名称(译)	温度贴片及其使用方法		
公开(公告)号	CN101827557B	公开(公告)日	2012-03-07
申请号	CN200880111958.0	申请日	2008-06-24
[标]申请(专利权)人(译)	伟伦公司		
申请(专利权)人(译)	韦尔奇阿林公司		
当前申请(专利权)人(译)	韦尔奇阿林公司		
[标]发明人	戴维E奎因 斯科特A马丁 约翰A莱恩 克雷格M迈耶森 克莱尔L科科兰		
发明人	戴维· E· 奎因 斯科特· A· 马丁 约翰· A· 莱恩 克雷格· M· 迈耶森 克莱尔· L· 科科兰		
IPC分类号	A61B5/04 A61B5/00 G01K13/00		
CPC分类号	G01K13/002 G01J5/0893 G01J5/025 G01J5/08 G01J5/0022 A61B5/6833 A61B2562/164 G01K1/083 A61B5/01 G01J5/0025 G01J5/02 A01K29/005 G01K1/18 A61D17/002		
代理人(译)	刘国伟		
审查员(译)	李林霞		
优先权	11/873046 2007-10-16 US		
其他公开文献	CN101827557A		
外部链接	Espacenet SIPO		

摘要(译)

本发明揭示一种具有红外(IR)目标的贴片，所述贴片靠近哺乳动物的表面放置。所述贴片可包括用于保护所述目标免受外部、周围IR影响的隔离物且可包括唯一地与所述贴片或所述哺乳动物相关联的条形码或其它标记。所述贴片还可包括用于指示特性(例如，所述哺乳动物的皮肤的pH)的生物反应剂。所述贴片还可包括用于感测来自所述IR目标的IR辐射的能级的体温计且可包括与此能级相关联的温度的显示器。所述贴片还可包括用于将关于此能级的信息以无线方式传送到远程位置的传输器。本发明还揭示一种使用所述贴片的方法。

