



(12) 发明专利申请

(10) 申请公布号 CN 101697870 A

(43) 申请公布日 2010.04.28

(21) 申请号 200910185371.0

(22) 申请日 2009.11.06

(71) 申请人 中国科学院合肥物质科学研究院
地址 230031 安徽省合肥市董铺岛 1130 号
信箱

(72) 发明人 马祖长 孙怡宁 任妍妍 周旭
杨先军 占礼葵 徐强

(74) 专利代理机构 安徽合肥华信知识产权代理
有限公司 34112

代理人 余成俊

(51) Int. Cl.

A61B 5/00 (2006.01)

A61B 5/053 (2006.01)

A61B 5/107 (2006.01)

G06F 19/00 (2006.01)

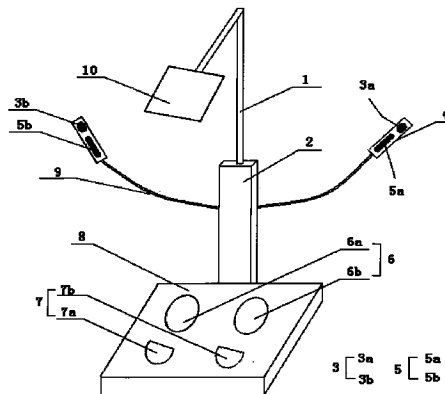
权利要求书 2 页 说明书 6 页 附图 2 页

(54) 发明名称

一种多参数人体机能检测装置及检测方法

(57) 摘要

本发明公开了一种多参数人体机能检测装置及检测方法。本发明装置包括集成为一体的平衡能力测试单元、人体成分测试单元、身高测试单元,以及给各单元供电的电源,各单元测得的数据通过数据传输接口传输至外部计算机进行分析。本发明方法中,人体站在所述平衡仪的测试平台上,由平衡能力测试单元、人体成分测试单元、身高测试单元,分别测试人体各机能参数。



1. 一种多参数人体机能检测装置,其特征在于:包括集成为一体的平衡能力测试单元、人体成分测试单元、身高测试单元,以及给各单元供电的电源,各单元测得的数据通过数据传输接口传输至外部计算机进行分析;

所述平衡能力测试单元包括平衡仪,平衡仪包括测试平台,平衡仪内部设置有分布于所述测试平台内四角位置的力传感器,人体站立在所述测试平台上,由所述力传感器感应人体状态变化,通过数据传输接口输出测得数据;

所述体成分测试单元包括激励电源、信号输出线、四个激励电极及四个检测电极,其中两个激励电极与两个检测电极配对成两组后,分别设置在所述平衡仪的测试平台表面,与人体下肢相接触,另外两个激励电极与两个检测电极配对成两组后,分别与人体上肢相接触,所述激励电源上串联有电压可测的标准电阻,所述激励电源引入所述电源的电压,并将电压降压为人体能够承受的安全电压后,可选择地与任意两个不同的激励电极电连接,通过激励电极与人体构成回路并向人体输出激励电信号,与所选择的激励电极配合的两个检测电极通过数字传输接口输出检测电极之间的电压信号;

所述身高测试单元包括有导轨,所述导轨竖直安装在所述平衡仪侧部,与平衡仪连接为一体,导轨中设置有伸缩杆,所述伸缩杆由步进电机驱动,可在导轨中上下滑动,所述伸缩杆顶端连接有水平的连杆,所述连杆前端安装有压力传感器,人体站立在所述测试平台上,所述伸缩杆带动压力传感器上下移动,压力传感器可接触人体头顶并受力停止运行,通过步进电机运行步数及步进电机每步运行距离测试人体身高参数。

2. 根据权利要求1所述的一种多参数人体机能检测装置,其特征在于:所述体成分测试单元还包括两个手柄,每个手柄上分别设置有配对为同组的一个激励电极及一个检测电极,所述激励电源与所述激励电极之间还连接有选择开关,所述激励电源通过选择开关分别选择与两个不同的激励电极电连接,并与人体构成回路以向人体输出激励电信号,所述数据传输接口连接有选择开关,通过选择开关可得到与所选择的激励电极配合的检测电极之间的电压信号,并通过数据传输接口输出电压信号。

3. 一种多参数人体机能检测方法,其特征在于:人体站在所述平衡仪的测试平台上,由平衡能力测试单元、人体成分测试单元、身高测试单元,分别测试人体各机能参数;

所述身高测试单元测试人体身高参数,步进电机驱动伸缩杆沿导轨向下滑动,当压力传感器接触人体头顶部时,压力传感器受力,伸缩杆停止下滑,信号通过数据传输接口传输至外部的计算机,由外部的计算机通过对步进电机移动的步数及每步移动的距离进行分析处理后,计算得到人体身高参数;

所述平衡能力测试单元测试人体平衡能力参数,人体站在所述测试平台后,分别保持多个静态平衡测试姿势,保持每个静态平衡测试姿势时,分布在平衡仪四角的四个力传感器得到人体的体重信号,并通过数据传输接口将信号传输至外部的计算机进行分析处理,结合人体身高参数,获得人体在不同静态姿势下的重心动摇信息,在计算机中进行综合评估,判定人体重心移动速度、平均动摇角度、重心分布情况;根据性别、年龄把人群分为十个群体,经过对人群的大量数据采集,提取平均值作为平衡评价指标,根据平衡评价指标对人体总体平衡状况和各组姿势分别进行测评,总体平衡以满分100分为准进行评分,单项测试评分为优秀、良好、正常、偏弱、弱五个等级,通过软件评分后可清楚的看到八个测试姿势的平衡情况,计算机保存并能生成打印报表;

所述人体成分测试单元基于生物电阻抗分析法,通过测量人体阻抗来确定人体成分,人体站在所述测试平台后,激励电极与检测电极被分为四组,分别位于人体四肢,每个手拿着一个手柄,人体每只脚的前脚掌分别与测试平台上的一个激励电极接触,每只脚的后脚掌分别与测试平台上的所接触的激励电极同组的一个检测电极接触,人体每个手的大拇指与手柄上的检测电极相接触,每个手的其余四指与手柄上的激励电极相接触;通过激励电源的选择开关,使激励电源两端分别与人体任意一个手上接触激励电极及任意一个脚底接触的激励电极电连接,向所选择的两个激励电极之间的人体部分发出激励电压,通过数据传输接口与检测电极之间的选择开关,使数据传输接口与未被选择的两个激励电极同组的检测电极各自连接,所述检测电极通过数据传输接口向计算机输出电压信号,在计算机中将电压信号与所述标准电阻之间的电压相比,可直接得到人体躯干的阻抗;再通过激励电源的选择开关,使激励电源两端分别与两个不同的激励电极电连接,向所选择的两个激励电极之间的人体部分发出激励电压,通过数据传输接口与检测电极之间的选择开关,使数据传输接口与所选择的两个激励电极同组的检测电极各自连接,所述检测电极通过数据传输接口向计算机输出电压信号,在计算机中将电压信号与所述标准电阻之间的电压相比,通过多次选择激励电极及同组的检测电极,最后在计算机中列出线性方程进行计算,可得到人体四肢的生物电阻抗值;通过选择不同的激励电极与检测电极配合,可对人体各部分的生物电阻抗值进行重复测量,得到人体各部分生物电阻抗的准确值,进而得到人体组分情况。

4. 根据权利要求3所述的一种多参数人体机能检测方法,其特征在于:静态平衡测试姿势有八种,分别为:睁眼双足站立、闭眼双足站立、左足着地与睁眼站立、左足着地与闭眼站立、右足着地与睁眼站立、右足着地与闭眼站立、线形步睁眼、线形步闭眼。

一种多参数人体机能检测装置及检测方法

技术领域

[0001] 本发明涉及传感器技术和健康检测领域,特别涉及一种多参数人体机能检测装置及检测方法。

背景技术

[0002] 人体成分测试在临床医学与健康研究中具有重要价值,能够客观、量化地反映人体营养状况和体液平衡状况,它可以提供人体成分正常值的范围,并可依此评价生长发育、成熟情况以及老化进程,能够对营养状况和相关疾病的研究提供帮助,并能为青少年生长发育水平的评价提供依据。体成分测试已成为人体健康检查的一项重要内容。

[0003] 平衡能力是人体机能的一个方面,它是身体对来自前庭器官、肌肉、肌腱、关节内的本体感受器以及视觉等各方面刺激的协调能力,平衡的维持是神经、肌肉、骨骼系统等功能的完整体现。

[0004] 身高是体成分分析的另一个重要输入参数,成人随年纪的增长身高变化不大,而对于儿童、青少年及老人,随年纪的增长身高变化很明显,身高的不精确影响体成分的测量准确程度,若采用仪器测量,将增加数据采集的流程,并使得仪器占地面积增大、费用高。

[0005] 生物电阻抗分析法是近些年来发展起来的一项人体成分测量技术,是一种安全、快捷、价廉、人们易于接受的人体成分分析方法。现在的方法中,通常是把人体近似为一段圆柱进行测量的生物电阻抗全身测量方法,将得到的电阻抗结合人体的其他信息,如体重、年龄、身高、性别等,可得到精确的体成分信息。但由于躯干电阻抗相对于四肢电阻抗较小,整体测量法常常会掩盖躯干段的成分变化。

[0006] 在现有技术中人体的各段电阻值不能直接测得,需要测得一组数据经系统计算得到。由于躯干电阻抗在 20-30 Ω 之间,而四肢的电阻抗在 200-300 Ω 之间,四肢电阻值的微小变化都会对躯干阻值造成很大的影响。在体成分测量中,躯干部分的成分信息很重要,具有临床应用价值。在躯干电阻抗的测量方面有必要寻找一种精确的测量方法。

[0007] 现有的技术中,已有人体平衡仪与体成分测量仪分体存在。人体下肢肌肉量的多少、身高、体重、年龄、性别等对人体的平衡能力有着不同程度的影响。体成分的分析给出人体各成分的含量,有助于人体平衡能力的分析。人体平衡与视觉、前庭和本体感觉以及各级中枢神经有关,人体的下肢肌肉量、身高、体重都影响着人的平衡能力,人体成分与平衡能力的综合可很好的反应人体健康和健康预警。

发明内容

[0008] 本发明的目的是:针对在现有技术中存在的不足,提供一种多参数人体机能检测装置,及生物电阻抗测量方法,能够将体成分分析与身高、体重、平衡等信息集成一体。

[0009] 为了达到上述目的,本发明所采用的技术方案为:

[0010] 一种多参数人体机能检测装置,其特征在于:包括集成为一体的平衡能力测试单元、人体成分测试单元、身高测试单元,以及给各单元供电的电源,各单元测得的数据通过

数据传输接口传输至外部计算机进行分析；

[0011] 所述平衡能力测试单元包括平衡仪，平衡仪包括测试平台，平衡仪内部设置有分布于所述测试平台内四角位置的力传感器，人体站立在所述测试平台上，由所述力传感器感应人体状态变化，通过数据传输接口输出测得数据；

[0012] 所述体成分测试单元包括激励电源、信号输出线、四个激励电极及四个检测电极，其中两个激励电极与两个检测电极配对成两组后，分别设置在所述平衡仪的测试平台表面，与人体下肢相接触，另外两个激励电极与两个检测电极配对成两组后，分别与人体上肢相接触，所述激励电源上串联有电压可测的标准电阻，所述激励电源引入所述电源的电压，并将电压降压为人体能够承受的安全电压后，可选择地与任意两个不同的激励电极电连接，通过激励电极与人体构成回路并向人体输出激励电信号，与所选择的激励电极配合的两个检测电极通过数字传输接口输出检测电极之间的电压信号；

[0013] 所述身高测试单元包括有导轨，所述导轨竖直安装在所述平衡仪侧部，与平衡仪连接为一体，导轨中设置有伸缩杆，所述伸缩杆由步进电机驱动，可在导轨中上下滑动，所述伸缩杆顶端连接有水平的连杆，所述连杆前端安装有压力传感器，人体站立在所述测试平台上，所述伸缩杆带动压力传感器上下移动，压力传感器可接触人体头顶并受力停止运行，通过步进电机运行步数及步进电机每步运行距离测试人体身高参数。

[0014] 所述的一种多参数人体机能检测装置，其特征在于：所述体成分测试单元还包括两个手柄，每个手柄上分别设置有配对为同组的一个激励电极及一个检测电极，所述激励电源与所述激励电极之间还连接有选择开关，所述激励电源通过选择开关分别选择与两个不同的激励电极电连接，并与人体构成回路以向人体输出激励电信号，所述数据传输接口连接有选择开关，通过选择开关与检测电极的连接可得到与所选择的激励电极配合的检测电极之间的电压信号，并通过数据传输接口输出电压信号。

[0015] 一种多参数人体机能检测方法，其特征在于：人体站在所述平衡仪的测试平台上，由平衡能力测试单元、人体成分测试单元、身高测试单元，分别测试人体各机能参数；

[0016] 所述身高测试单元测试人体身高参数，步进电机驱动伸缩杆沿导轨向下滑动，当压力传感器接触人体头顶部时，压力传感器受力，伸缩杆停止下滑，信号通过数据传输接口传输至外部的计算机，由外部的计算机通过对步进电机移动的步数及每步移动的距离进行分析处理后，计算得到人体身高参数；

[0017] 所述平衡能力测试单元测试人体平衡能力参数，人体站在所述测试平台后，分别保持多个静态平衡测试姿势，保持每个静态平衡测试姿势时，分布在平衡仪四角的四个力传感器得到人体的体重信号，并通过数据传输接口将信号传输至外部的计算机进行分析处理，结合人体身高参数，获得人体在不同静态姿势下的重心动摇信息，在计算机中进行综合评估，判定人体重心移动速度、平均动摇角度、重心分布情况；根据性别、年龄把人群分为十个群体，经过对人群的大量数据采集，提取平均值作为平衡评价指标，根据平衡评价指标对人体总体平衡状况和各组姿势分别进行测评，总体平衡以满分 100 分为准进行评分，单项测试评分为优秀、良好、正常、偏弱、弱五个等级，通过软件评分后可清楚的看到八个测试姿势的平衡情况，计算机保存并能生成打印报表；

[0018] 所述人体成分测试单元基于生物电阻抗分析法，通过测量人体阻抗来确定人体成分，人体站在所述测试平台后，激励电极与检测电极被分为四组，分别位于人体四肢，每个

手拿着一个手柄,人体每只脚的前脚掌分别与测试平台上的一个激励电极接触,每只脚的后脚掌分别与测试平台上的所接触的激励电极同组的一个检测电极接触,人体每个手的大拇指与手柄上的检测电极相接触,每个手的其余四指与手柄上的激励电极相接触;通过激励电源的选择开关,使激励电源两端分别与人体任意一个手上接触激励电极及任意一个脚底接触的激励电极电连接,向所选择的两个激励电极之间的人体部分发出激励电压,通过数据传输接口与检测电极之间的选择开关,使数据传输接口与未被选择的两个激励电极同组的检测电极各自连接,所述检测电极通过数据传输接口向计算机输出电压信号,在计算机中将电压信号与所述标准电阻之间的电压相比,可得到人体躯干的阻抗;再通过激励电源的选择开关,使激励电源两端分别与两个不同的激励电极电连接,向所选择的两个激励电极之间的人体部分发出激励电压,通过数据传输接口与检测电极之间的选择开关,使数据传输接口与所选择的两个激励电极同组的检测电极各自连接,所述检测电极通过数据传输接口向计算机输出电压信号,在计算机中将电压信号与所述标准电阻之间的电压相比,通过多次选择激励电极及同组的检测电极,最后在计算机中列出线性方程进行计算,可得到人体四肢的生物电阻抗值;通过选择不同的激励电极与检测电极配合,可对人体各部分的生物电阻抗值进行重复测量,得到人体各部分生物电阻抗的准确值,进而得到人体组分情况。

[0019] 所述的一种多参数人体机能检测方法,其特征在于:静态平衡测试姿势有八种,分别为:睁眼双足站立、闭眼双足站立、左足着地与睁眼站立、左足着地与闭眼站立、右足着地与睁眼站立、右足着地与闭眼站立、线形步睁眼、线形步闭眼。

[0020] 本发明提供了一种生物电阻抗的测量方法,生物电阻抗的测量方法是分段阻抗测量法的改进,通过外接参考标准电阻的方法直接测得躯干电阻抗。本发明采用八电极测量法,共有四个激励电极与四个检测电极。四个激励电极分别与人体的上肢四指和下肢前脚掌接触,四个检测电极分别与人体的上肢大拇指和下肢后脚掌接触。

[0021] 本发明的生物电阻抗测量方法在一上肢四指、躯干和一下肢前脚掌构成的回路中输入安全的固定频率的激励电源;在激励电源上串联一个外接参考标准电阻 R ;另一上肢大拇指、另一下肢后脚掌的检测电极之间测量开路电压 V ,开路电压即是躯干电压;参考标准电阻 R 的两端压降可测;一上肢、一下肢是指左上肢或右上肢、左下肢或右下肢,另一上肢、另一下肢与上述所对应,是指右上肢或左上肢、右下肢或左上肢。根据本发明的生物电阻抗测量方法直接得出躯干电阻值。

[0022] 由于躯干电阻抗相对四肢电阻抗很小,通过直接测量可减小误差。每一对检测电极对应于相应的激励电极成对出现,可测得任意两个激励电极间的压降得出人体各段阻值。

[0023] 依据本发明的另一个方面,提供一种将人体体成分分析与身高、体重、平衡与一体的多参数人体机能检测装置,包括平衡能力测试单元、体成分测试单元、身高测试单元,通过计算机分析软件对测得数据进行处理。

[0024] 身高测试单元中,伸缩杆沿导轨下行,伸缩杆下行至人的头顶部位置,连杆端部的压力传感器受力停止下行,反向上行到一定高度停止,测量出身高参数。

[0025] 人体平衡能力测试单元中,受试者站立在平衡仪上,通过人体的八个静态平衡测试姿势,由分布在平衡仪四角上的四个力传感器,得出人体体重,结合人体身高参数,获得

人在不同姿势下的重心动摇信息,由数据传输接口传到计算机进行分析处理,判定人体重心移动速度、平均动摇角度、重心位子分布情况等,由计算机分析软件综合评估,根据评价指标对人体总体平衡状况和各组姿势分别进行测评,总体平衡以满分 100 分为准进行评分,单项测试评分为优秀、良好、正常、偏弱、弱五个等级,通过软件评分后可清楚的看到八个测试姿势的平衡情况,计算机保存并能生成打印报表。

[0026] 平衡评价指标是根据性别、年龄把人群分为十个群体,经过对人群的大量数据采集,提取平均值作为评价指标。

[0027] 八个静态平衡测试姿势分别为睁眼双足站立、闭眼双足站立、左足着地与睁眼站立、左足着地与闭眼站立、右足着地与睁眼站立、右足着地与闭眼站立、线形步睁眼、线形步闭眼。静态平衡测试时间的最长姿势固定时间为 10s,在固定时间内可得到所需测试数据。

[0028] 体成分测试单元包括八个测试电极,分别位于测试平台与手柄之上,通过八个接触电极与人体表面相应部位接触,通过激励电极向人体导入微弱的交流电流,由检测电极检测的电压信号通过数据传输接口传送到计算机,由软件分析处理后得到人体的总体成分构成和各节段的脂肪与肌肉含量,并对人体的身高、体重、肌肉重量和脂肪重量进行评估并进行等级划分,分析结果由计算机保存并生成打印报表。

[0029] 八个接触电极包括四个激励电极和四个检测电极,四个激励电极分别与人体上肢四指和下肢前脚掌接触,四个检测电极分别与人体上肢大拇指和下肢后脚掌接触。

[0030] 测试平台与手柄上有激励电极与检测电极,检测人体的生物电阻抗,测试平台上有与人体下肢相接处的测量人体生物电阻抗的激励电极与检测电极接触点,手柄上有与人体上肢接触的测量人体生物电阻抗的激励电极与检测电极接触点,每对激励电极和检测电极对的间距是恒定的。

[0031] 相对于现有技术,本发明的有益效果是:

[0032] 其一,本发明中提供了一种体成分、身高、体重、平衡一体化的多参数人体机能检测装置,在同一测试平台能得到人体体成分、身高、体重、平衡等参数;本发明具体包含了平衡能力测试单元、人体成分测试单元、身高测试单元,由外部计算机进行分析;平衡能力测试单元由分布在装置四角的力传感器组成,精确测得人体在八个静态平衡测试姿势下的平衡情况;人体成分测试单元置于平衡能力测试单元表面,由与人体体表接触良好的四对激励和检测电极,测得生物电信号得出相应部位的生物电阻抗的值;

[0033] 本发明体成分测试单元采用多通道测量,利用不同通道的测量值互相验证,具有很好的重复性和反复性;本发明所测数据通过数据传输接口传送到计算机进行综合分析,最终分析结果由计算机保存并生成打印报表;本发明分别对静态测试姿势单项数据进行分析评分和对整体平衡情况进行综合分析评分,由单项平衡情况可清楚得出人体的单项平衡情况特征,利于临床医学的研究;本发明人体成分测试单元检测人体的脂肪、水分、蛋白质、无机盐等含量的同时给出人体营养、体力锻炼的建议;本发明将人体成分测试单元嵌于人体平衡能力测试单元表面,整体占地面积小、成本低、检测时间短,便于人体数据的综合分析。

[0034] 其二,现有的生物电阻抗的测量技术,是通过四对激励电极和检测电极与人体接触,由电极转换开关测量电极间人体电阻,通过分析得出各段电阻值,由于躯干电阻值相对四肢电阻值小,易出现误差,掩盖了躯干部分的有益信息。

[0035] 本发明使用外接参考标准电阻的方法直接测量躯干电阻,克服了躯干电阻小、易产生误差的现象;在测量电路中传统使用恒流源或恒压源,本发明中测量电路使用固定频率的安全激励电源;本发明采用一个参考的标准电阻,不需要测量电流的准确值,只用电压的比值就能够得到生物电阻抗的准确值。

附图说明

[0036] 图 1 为本发明装置整体示意图。

[0037] 图 2 为本发明电路原理示意图。

[0038] 图 3 为本发明人体检测示意图。

具体实施方式

[0039] 下面结合附图对本发明进行详细的说明。

[0040] 在图 1 中表示了本发明装置整体图,本发明装置包括:平衡能力测试单元、人体成分测试单元、身高测试单元。身高测试单元通过压力传感器 10 在步进电机驱动下,沿导轨 2 下行测出身高。体成分测试单元是通过一组与四肢接触的电极来测得。在测试平台 8 上的平衡能力测试单元通过人体的一组测试动作获取平衡信息,分别是睁眼双足站立、闭眼双足站立、左足着地与睁眼站立、左足着地与闭眼站立、右足着地与睁眼站立、右足着地与闭眼站立、线形步睁眼、线形步闭眼八组动作。根据分布在平衡仪四角上的四个力传感器,获取人体重心动摇情况,判断人的平衡度。

[0041] 图 2 为本发明的电路原理示意图,图 2 由体成分测试单元 11、身高测试单元 12、平衡能力测试单元 13、数据传输接口 14、计算机 15 组成,其中体成分测试单元 11、身高测试单元 12、平衡能力测试单元 13 采集的数据由数据传输接口 14 传送到计算机 15 进行分析处理后得出人体的体成分、平衡能力以及身高和体重,由计算机 15 保存并能生成打印报表。

[0042] 图 3 为本发明的人体检测示意图,人体上肢四指 16、17 和下肢脚掌 18、19 为激励施加接触点,人体上肢大拇指 160、170 和下肢脚跟 180、190 为电压检测点。

[0043] 实施例 1

[0044] 受试者首先通过计算机 15 向系统输入自己的年龄、性别,作为整个系统分析的基本信息,并建立个人健康档案。开启电源,受试者赤足站立在测试平台 8 上,伸缩杆 1 沿导轨 2 下行,当固定在伸缩杆 1 上的压力传感器 10 与头顶接触受力时停止运行,测量得出身高参数。

[0045] 受试者站立在测试平台 8 上,计算机测试程序准备完毕后,受试者保持双脚前脚掌分别与 6a 和 6b 接触、后脚跟分别与 7a 和 7b 接触,测试平台内部的力传感器测得体重参数;受试者分别睁眼双足站立 10s、闭眼双足站立 10s、左足着地与睁眼站立 10s、左足着地与闭眼站立 10s、右足着地与睁眼站立 10s、右足着地与闭眼站立 10s;受试者站立于固定底座 8 中心即 6 与 7 中间,分别保持线形步睁眼 10s、线形步闭眼 10s。测试时间最长稳定时间为 10s,若受试者不足 10s 离开测试平台也可完成相应动作的数据采集。置于测试平台内的平衡能力测评单元利用四个独立的力传感器对人处于各组测试姿势下的力分布进行测量,得出各组动作肢体重心移动速度、平均动摇角度、重心位子分布等情况,传至计算机 15 并绘制重心移动轨迹,根据此曲线判断受试者身体平衡能力,并由计算机对所测数据进行

分析,对各组数据进行测评,最终由计算机 15 保存并生成打印报表。

[0046] 受试者两脚的前脚掌同时分别与下肢激励电极点 6a 和 6b 接触,后脚跟分别与下肢电压检测点 7a 和 7b 接触。受试者双手同时握住手柄 4,双手大拇指分别与上肢电压检测点 3a 和 3b 接触,双手四指与上肢激励电极点 5a 和 5b 接触。加入固定频率的安全激励电源后,电压检测电极 3、7 获取检测数据。通过不同检测通道测得数据,经过计算机分析得出人体成分的值并由计算机 15 保存并生成打印报表。

[0047] 受试者站立在测试平台 8 上短时间内可获得体成分分析、身高、体重、平衡一体化测量,整个过程所需时间短,利于数据的整合,便于人体信息的综合分析,根据检测结果可制定针对性训练方案和康复医疗建议,而整个装置占地面积小,成本低廉。

[0048] 实施例 2

[0049] 实施第 1 测定

[0050] 受试者站立在测试平台 8 上,开启电源,将激励电极选为电极 16 和电极 19,检测电极选为电极 170 和电极 180,测量得到躯干电阻。

[0051] 实施第 2 测定

[0052] 受试者站立在测固定底座 8 上,开启电源,将激励电极选为电极 17 和电极 18,检测电极选为电极 160 和电极 190,在相同的电流下测量得到躯干电阻。

[0053] 将第 1 测定和第 2 测定得到的电压值进行比较,可验证仪器测量的重复性和有效性。

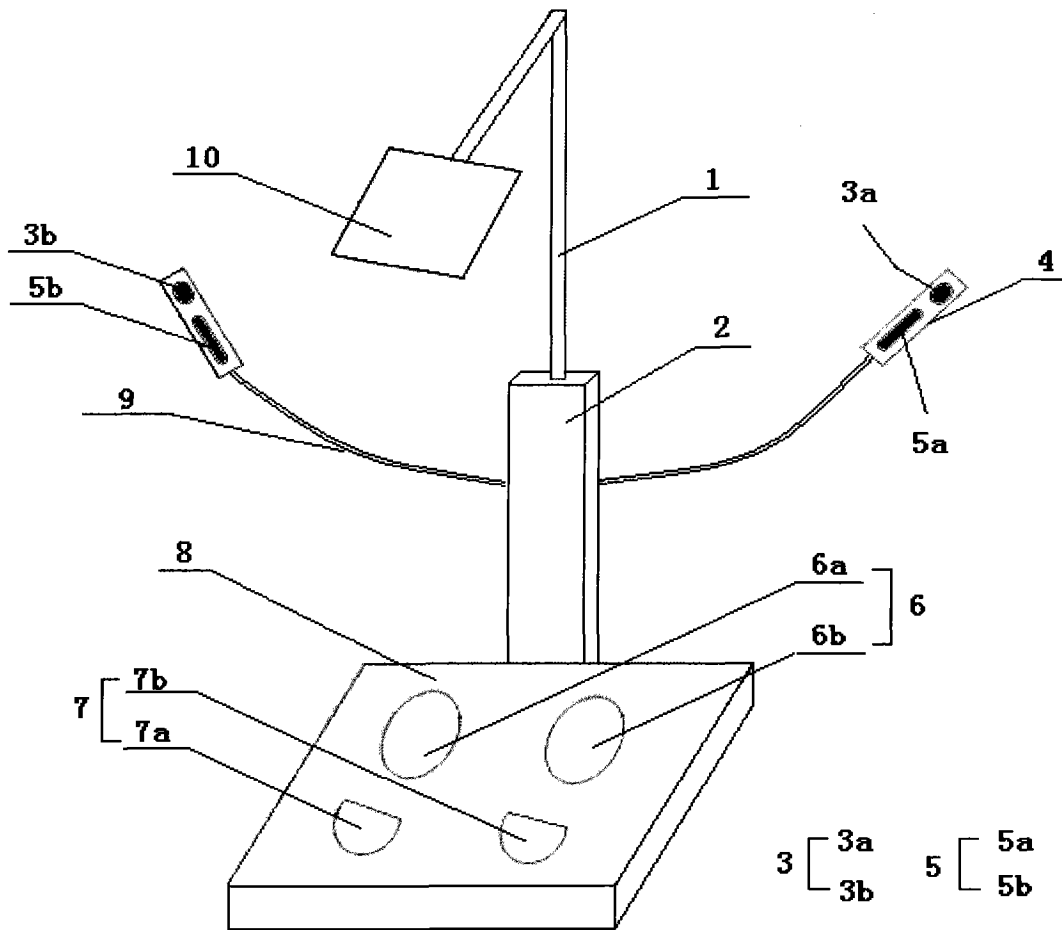


图 1

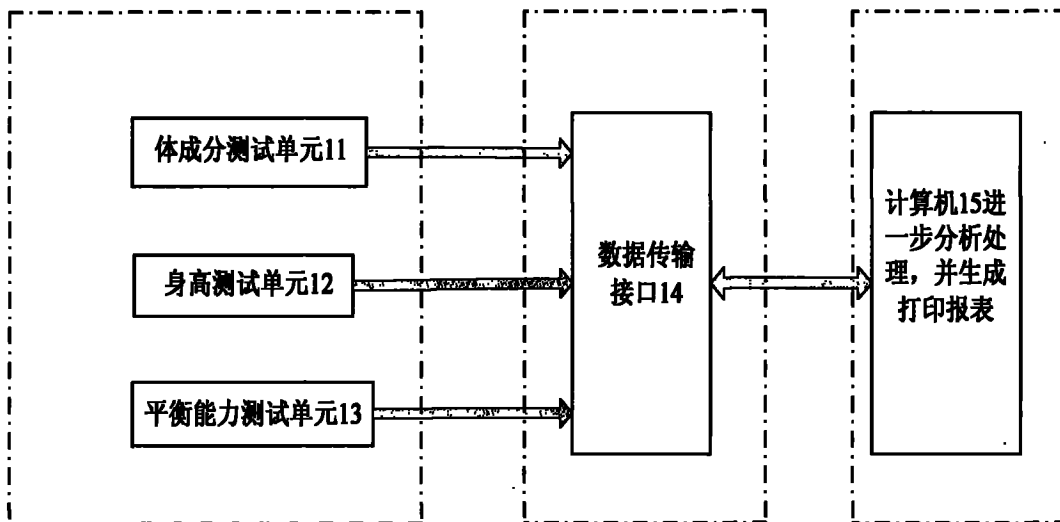


图 2

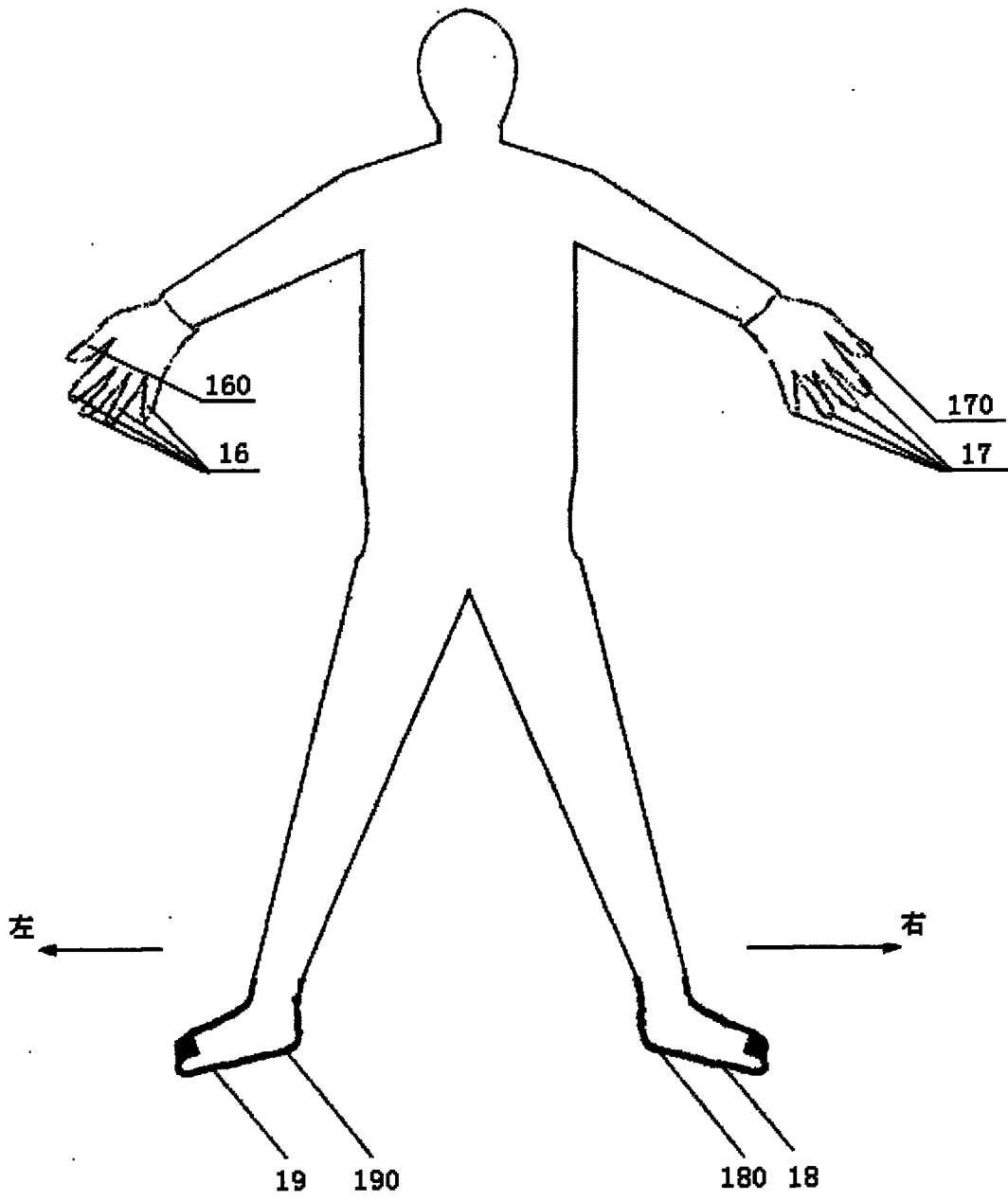


图 3

专利名称(译)	一种多参数人体机能检测装置及检测方法		
公开(公告)号	CN101697870A	公开(公告)日	2010-04-28
申请号	CN200910185371.0	申请日	2009-11-06
[标]申请(专利权)人(译)	中国科学院合肥物质科学研究所		
申请(专利权)人(译)	中国科学院合肥物质科学研究院		
当前申请(专利权)人(译)	中国科学院合肥物质科学研究院		
[标]发明人	马祖长 孙怡宁 任妍妍 周旭 杨先军 占礼葵 徐强		
发明人	马祖长 孙怡宁 任妍妍 周旭 杨先军 占礼葵 徐强		
IPC分类号	A61B5/00 A61B5/053 A61B5/107 G06F19/00		
其他公开文献	CN101697870B		
外部链接	Espacenet SIPO		

摘要(译)

本发明公开了一种多参数人体机能检测装置及检测方法。本发明装置包括集成为一体的平衡能力测试单元、人体成分测试单元、身高测试单元，以及给各单元供电的电源，各单元测得的数据通过数据传输接口传输至外部计算机进行分析。本发明方法中，人体站在所述平衡仪的测试平台上，由平衡能力测试单元、人体成分测试单元、身高测试单元，分别测试人体各机能参数。

