



(12)实用新型专利

(10)授权公告号 CN 209203659 U

(45)授权公告日 2019.08.06

(21)申请号 201821197282.9

(22)申请日 2018.07.27

(73)专利权人 江西蓝图铝业有限公司

地址 330000 江西省南昌市经济技术开发
区菊圃路

(72)发明人 涂春生

(51)Int.Cl.

A61F 5/01(2006.01)

A61B 5/02(2006.01)

A61B 5/00(2006.01)

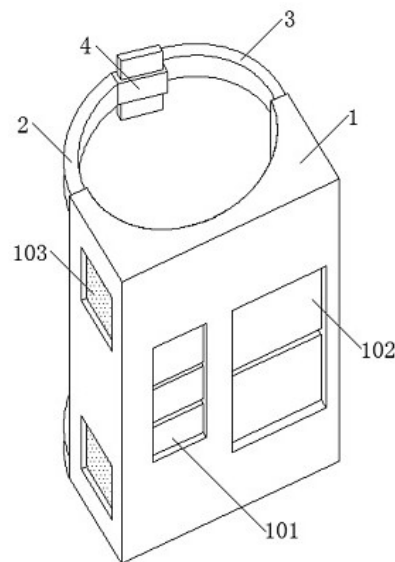
权利要求书1页 说明书3页 附图3页

(54)实用新型名称

一种铝合金型材精准矫形器

(57)摘要

本实用新型公开了一种铝合金型材精准矫形器,包括主体、连接片和固定片,所述连接片和固定片的一端分别固定焊接在主体的“U”型侧壁的两侧,所述连接片和固定片之间通过固定装置连接,所述固定装置的一端与连接片的另一端固定焊接,所述固定片的另一端固定焊接有卡紧块,所述卡紧块呈长方体,所述固定装置至少包括凹槽、伸缩块和外壳,所述主体的“U”型侧壁内固定安装有软胶垫和矫正板,所述软胶垫内设有调节弹簧,所述矫正板内设有压力感应器和心率感应器。该铝合金型材精准矫形器,通过设置了连接片、固定片和固定装置,使得使用者可以调节矫形器的松紧程度,其使用方便,适合大规模推广使用。



1. 一种铝合金型材精准矫形器,包括主体(1)、连接片(2)和固定片(3),其特征在于:所述主体(1)一侧的侧壁呈“U”型,所述主体(1)至少包括操控按键(101)、显示屏(102)和通风孔(103),所述连接片(2)和固定片(3)的一端分别固定焊接在主体(1)的“U”型侧壁的两侧,所述连接片(2)和固定片(3)之间通过固定装置(4)连接,所述固定装置(4)的一端与连接片(2)的另一端固定焊接,所述固定片(3)的另一端固定焊接有卡紧块(13),所述卡紧块(13)呈长方体,所述固定装置(4)至少包括凹槽(11)、伸缩块(12)和外壳,所述主体(1)的“U”型侧壁内固定安装有软胶垫(5)和矫正板(6),所述软胶垫(5)和矫正板(6)均呈“C”型,所述软胶垫(5)内设有调节弹簧(7),所述矫正板(6)内设有压力感应器(8)和心率感应器(9),所述软胶垫(5)远离矫正板(6)的一侧设有通风室(10),所述主体(1)内部还设有PLC。

2. 根据权利要求1所述的一种铝合金型材精准矫形器,其特征在于:所述操控按键(101)和显示屏(102)固定安装在主体(1)远离其“U”型侧壁的一侧,所述通风孔(103)固定安装在主体(1)靠近连接片(2)和固定片(3)两侧的侧壁,所述主体(1)靠近连接片(2)和固定片(3)两侧的侧壁均设有两组通风孔(103),所述通风孔(103)沿着主体(1)的水平中心线呈镜像分布。

3. 根据权利要求1所述的一种铝合金型材精准矫形器,其特征在于:所述固定装置(4)的外壳内挖有凹槽(11),所述外壳的两侧壁均镂空,所述镂空内安装有伸缩块(12),所述伸缩块(12)内部镂空,所述伸缩块(12)的内部与凹槽(11)的内侧壁之间固定焊接有固定弹簧(14),所述伸缩块(12)靠近凹槽(11)底部的一侧挖有直角卡口,所述卡紧块(13)和直角卡口啮合。

4. 根据权利要求1所述的一种铝合金型材精准矫形器,其特征在于:所述心率感应器(9)固定胶接在矫正板(6)的中央,所述压力感应器(8)共设有两组且分对称设在心率感应器(9)的两侧,所述调节弹簧(7)共设有三组且均匀地固定胶接在软胶垫(5)的内腔,所述通风室(10)分别挖在主体(1)靠近连接片(2)和固定片(3)两侧的内部,所述软胶垫(5)内部镂空,所述软胶垫(5)通过通风室(10)与通风孔(103)相通。

5. 根据权利要求1所述的一种铝合金型材精准矫形器,其特征在于:所述PLC与操控按键(101)和显示屏(102)电性连接,所述压力感应器(8)和心率感应器(9)均与操控按键(101)和显示屏(102)电线连接。

一种铝合金型材精准矫形器

技术领域

[0001] 本实用新型属于医疗器械技术领域,具体涉及一种铝合金型材精准矫形器。

背景技术

[0002] 矫形器是指装配于人体四肢、躯干等部位的体外器具的总称,其目的是为了预防或矫正四肢、躯干的畸形或治疗骨关节及神经肌肉疾病并补偿其功能。现有的矫形器多为热塑成型的塑料外壳制成,由于热塑成型塑料的原理,导致其松紧程度很难调节,这使得矫形器只能适用于某种特定的病人,其适用范围非常有限;另一方面,现有的矫形器只能帮助病人矫正身体,无法测量血压等其它身体指标,导致病人治疗的医疗费用有所增加。

发明内容

[0003] 本实用新型的目的在于提供一种铝合金型材精准矫形器,以解决上述背景技术中提出的问题。

[0004] 为实现上述目的,本实用新型提供如下技术方案:一种铝合金型材精准矫形器,包括主体、连接片和固定片,所述主体一侧的侧壁呈“U”型,所述主体至少包括操控按键、显示屏和通风孔,所述连接片和固定片的一端分别固定焊接在主体的“U”型侧壁的两侧,所述连接片和固定片之间通过固定装置连接,所述固定装置的一端与连接片的另一端固定焊接,所述固定片的另一端固定焊接有卡紧块,所述卡紧块呈长方体,所述固定装置至少包括凹槽、伸缩块和外壳,所述主体的“U”型侧壁内固定安装有软胶垫和矫正板,所述软胶垫和矫正板均呈“C”型,所述软胶垫内设有调节弹簧,所述矫正板内设有压力感应器和心率感应器,所述软胶垫远离矫正板的一侧设有通风室,所述主体内部还设有PLC。

[0005] 优选的,所述操控按键和显示屏固定安装在主体远离其“U”型侧壁的一侧,所述通风孔固定安装在主体靠近连接片和固定片两侧的侧壁,所述主体靠近连接片和固定片两侧的侧壁均设有两组通风孔,所述通风孔沿着主体的水平中心线呈镜像分布。

[0006] 优选的,所述固定装置的外壳内挖有凹槽,所述外壳的两侧壁均镂空,所述镂空内安装有伸缩块,所述伸缩块内部镂空,所述伸缩块的内部与凹槽的内侧壁之间固定焊接有固定弹簧,所述伸缩块靠近凹槽底部的一侧挖有直角卡口,所述卡紧块和直角卡口啮合。

[0007] 优选的,所述心率感应器固定胶接在矫正板的中央,所述压力感应器共设有两组且对称设在心率感应器的两侧,所述调节弹簧共设有三组且均匀地固定胶接在软胶垫的内腔,所述通风室分别挖在主体靠近连接片和固定片两侧的内部,所述软胶垫内部镂空,所述软胶垫通过通风室与通风孔相通。

[0008] 优选的,所述PLC与操控按键和显示屏电性连接,所述压力感应器和心率感应器均与操控按键和显示屏电线连接。

[0009] 本实用新型的技术效果和优点:该铝合金型材精准矫形器,通过设置了连接片、固定片和固定装置,使得使用者可以调节矫形器的松紧程度,从而使矫形器可以适用于更多的病人,通过设置了操控按键、压力感应器、心率感应器和显示屏,使用者可以通过按下操

控按键来驱动压力感应器和心率感应器工作,可以实时测量使用者的身体受到的压力和血压,从而了解使用者的身体状况,也给使用者减轻了医疗费用,从而根据连接片和固定片调节松紧程度,通过设置了调节弹簧,调节松紧程度时,调节弹簧可以起到缓冲的作用,通过设置了伸缩块、卡紧块和固定弹簧,使得连接片和固定片可以方便地闭合或开启,该铝合金型材精准矫形器,使用方便,适合大规模推广使用。

附图说明

- [0010] 图1为本实用新型的整体结构示意图;
- [0011] 图2为本实用新型的主体的水平截面的结构示意图;
- [0012] 图3为本实用新型的固定装置的结构示意图;
- [0013] 图4为本实用新型的固定装置的剖面图;
- [0014] 图5为本实用新型的固定装置的侧视图。
- [0015] 图中:1主体、101操控按键、102显示屏、103通风孔、2连接片、3固定片、4固定装置、5软胶垫、6矫正板、7调节弹簧、8压力感应器、9心率感应器、10通风室、11凹槽、12伸缩块、13卡紧块、14固定弹簧。

具体实施方式

[0016] 下面将结合本实用新型实施例中的附图,对本实用新型实施例中的技术方案进行清楚、完整地描述,显然,所描述的实施例仅仅是本实用新型一部分实施例,而不是全部的实施例。基于本实用新型中的实施例,本领域普通技术人员在没有做出创造性劳动前提下所获得的所有其他实施例,都属于本实用新型保护的范围。

[0017] 本实用新型提供了如图1-5所示的一种铝合金型材精准矫形器,包括主体1、连接片2和固定片3,所述主体1的主要制成材料为铝合金,所述主体1一侧的侧壁呈“U”型,所述主体1至少包括操控按键101、显示屏102和通风孔103,显示屏102的型号为LCD1602,所述连接片2和固定片3的一端分别固定焊接在主体1的“U”型侧壁的两侧,所述连接片2和固定片3之间通过固定装置4连接,固定装置4可以使连接片2和固定片3连接在一起或分开,所述固定装置4的一端与连接片2的另一端固定焊接,所述固定片3的另一端固定焊接有卡紧块13,所述卡紧块13呈长方体,所述固定装置4至少包括凹槽11、伸缩块12和外壳,所述主体1的“U”型侧壁内固定安装有软胶垫5和矫正板6,所述软胶垫5和矫正板6均呈“C”型,所述软胶垫5内设有调节弹簧7,所述矫正板6内设有压力感应器8和心率感应器9,压力感应器8的型号为BX120-3AA,心率感应器9的型号为MAX30100,所述软胶垫5远离矫正板6的一侧设有通风室10,通风室10可以起到透气的作用,所述主体1内部还设有PLC,PLC的型号为S7-200。

[0018] 具体的,所述操控按键101和显示屏102固定安装在主体1远离其“U”型侧壁的一侧,所述通风孔103固定安装在主体1靠近连接片2和固定片3两侧的侧壁,所述主体1靠近连接片2和固定片3两侧的侧壁均设有两组通风孔103,所述通风孔103沿着主体1的水平中心线呈镜像分布,从而使主体1可以透气,让使用者的身体更舒适。

[0019] 具体的,所述固定装置4的外壳内挖有凹槽11,所述外壳的两侧壁均镂空,所述镂空内安装有伸缩块12,所述伸缩块12内部镂空,所述伸缩块12的内部与凹槽11的内侧壁之间固定焊接有固定弹簧14,所述伸缩块12靠近凹槽11底部的一侧挖有直角卡口,所述卡紧

块13和直角卡口啮合,连接片2和固定片3连接时,将卡紧块13伸进凹槽11内,使卡紧块13与伸缩块12接触并将伸缩块12向外挤压,当卡紧块13伸入伸缩块12下方,使卡紧块13与直角卡口啮合,从而固定,需要分开伸缩块12和卡紧块13时,将伸缩块12向外拉,将卡紧块13取出即可。

[0020] 具体的,所述心率感应器9固定胶接在矫正板6的中央,所述压力感应器8共设有两组且分对称设在心率感应器9的两侧,所述调节弹簧7共设有三组且均匀地固定胶接在软胶垫5的内腔,所述通风室10分别挖在主体1靠近连接片2和固定片3两侧的内部,所述软胶垫5内部镂空,所述软胶垫5通过通风室10与通风孔103相通,从而可以起到透气的作用。

[0021] 具体的,所述PLC与操控按键101和显示屏102电性连接,所述压力感应器8和心率感应器9均与操控按键101和显示屏102电线连接,通过操控按键101可以驱动压力感应器8和心率感应器9工作。

[0022] 具体的,该铝合金型材精准矫形器,在使用时,首先将使用者的身体放入主体1的“U”型侧壁内,将卡紧块13伸入伸缩块12下方并与直角卡口啮合,即可将连接片2和固定片3连接在一起,通过操控按键101可以控制压力感应器8和心率感应器9工作,从而测量使用者身体所承受的压力和血压,通风室10可以起到透气的作用,让使用者可以更加舒适,通过调节弹簧7可以减轻使用者调节松紧程度时的压力。

[0023] 最后应说明的是:以上所述仅为本实用新型的优选实施例而已,并不用于限制本实用新型,尽管参照前述实施例对本实用新型进行了详细的说明,对于本领域的技术人员来说,其依然可以对前述各实施例所记载的技术方案进行修改,或者对其中部分技术特征进行等同替换,凡在本实用新型的精神和原则之内,所作的任何修改、等同替换、改进等,均应包含在本实用新型的保护范围之内。

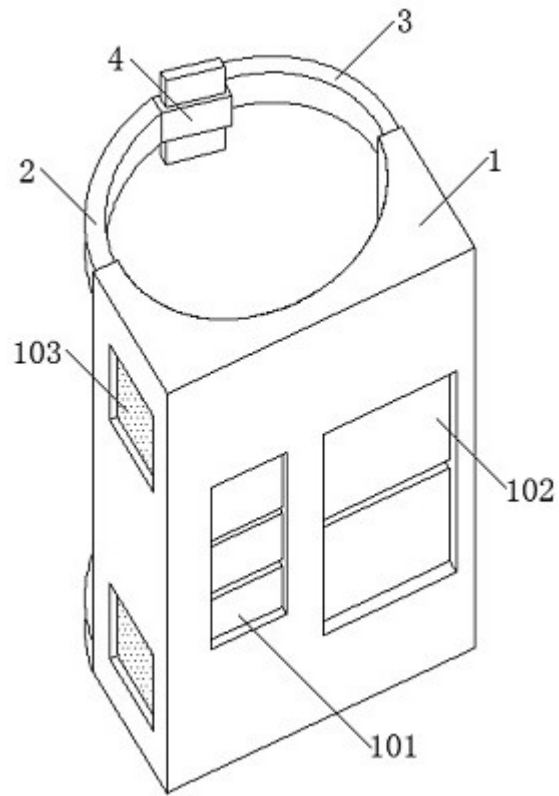


图1

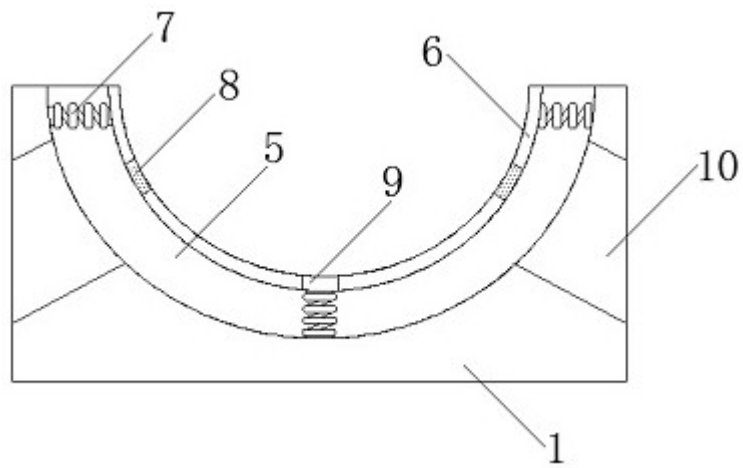


图2

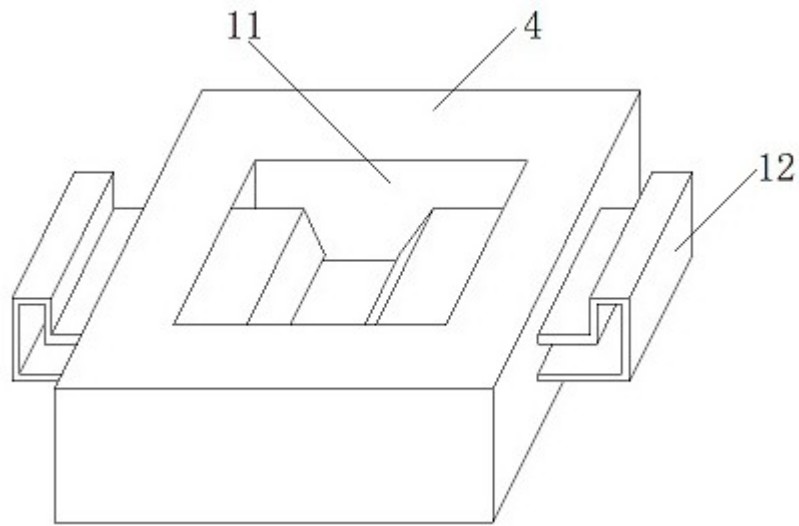


图3

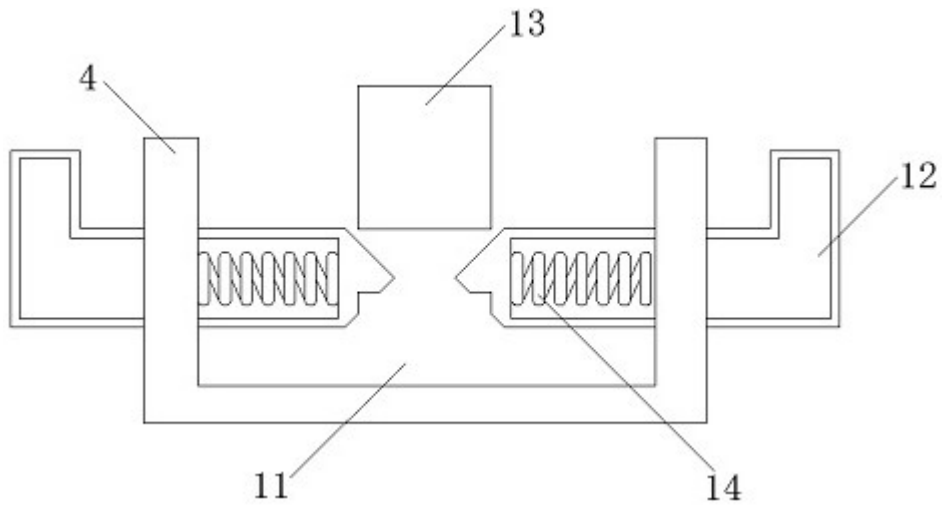


图4

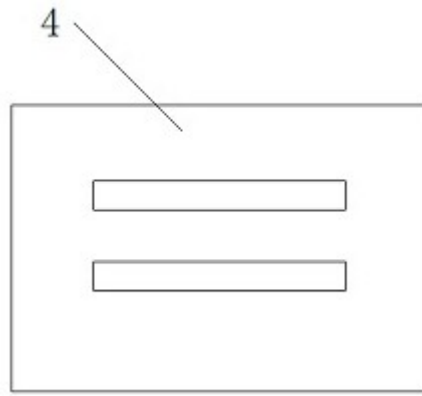


图5

专利名称(译)	一种铝合金型材精准矫形器		
公开(公告)号	CN209203659U	公开(公告)日	2019-08-06
申请号	CN201821197282.9	申请日	2018-07-27
[标]发明人	涂春生		
发明人	涂春生		
IPC分类号	A61F5/01 A61B5/02 A61B5/00		
外部链接	Espacenet SIPO		

摘要(译)

本实用新型公开了一种铝合金型材精准矫形器，包括主体、连接片和固定片，所述连接片和固定片的一端分别固定焊接在主体的“U”型侧壁的两侧，所述连接片和固定片之间通过固定装置连接，所述固定装置的一端与连接片的另一端固定焊接，所述固定片的另一端固定焊接有卡紧块，所述卡紧块呈长方体，所述固定装置至少包括凹槽、伸缩块和外壳，所述主体的“U”型侧壁内固定安装有软胶垫和矫正板，所述软胶垫内设有调节弹簧，所述矫正板内设有压力感应器和心率感应器。该铝合金型材精准矫形器，通过设置了连接片、固定片和固定装置，使得使用者可以调节矫形器的松紧程度，其使用方便，适合大规模推广使用。

