



(12)实用新型专利

(10)授权公告号 CN 208822754 U

(45)授权公告日 2019.05.07

(21)申请号 201721392932.0

(22)申请日 2017.10.26

(73)专利权人 江苏奥普莱医疗用品有限公司
地址 225600 江苏省扬州市高邮经济开发区长江路

(72)发明人 林琳 陈涛 张磊

(74)专利代理机构 北京科家知识产权代理事务
所(普通合伙) 11427

代理人 陈娟

(51) Int. Cl.

A61B 5/0205(2006.01)

A61B 5/00(2006.01)

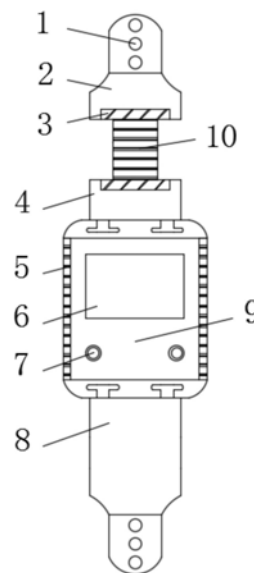
权利要求书1页 说明书3页 附图1页

(54)实用新型名称

一种可穿戴式健康监测装置

(57)摘要

本实用新型公开了一种可穿戴式健康监测装置,包括装置本体,所述装置本体一端设置有连接腕带,另一端设置有定位腕带,所述定位腕带通过弹簧管与卡接头连接,且弹簧管两侧设置有限位板,所述卡接头表面开设有挂孔,所述装置本体两侧设置有弹性层,所述装置本体表面设置有显示器,且显示器下方设置有指示灯,所述装置本体底部设置有镂空板,所述装置本体内部设置有AVR中央控制处理器,且AVR中央控制处理器一侧通过导线穿过温度传感器与所述镂空板内的温度感应片连接,另一侧通过导线穿过脉搏传感器与所述镂空板内的脉搏感应片连接。本实用新型中,该监测装置整体结构设计简单合理,便于穿戴操作,使用安全舒适,具有较强的实用性。



1. 一种可穿戴式健康监测装置,包括装置本体(9),其特征在于,所述装置本体(9)一端设置有连接腕带(8),另一端设置有定位腕带(4),所述定位腕带(4)通过弹簧管(10)与卡接头(2)连接,且弹簧管(10)两侧设置有限位板(3),所述卡接头(2)表面开设有挂孔(1),所述装置本体(9)两侧设置有弹性层(5),所述装置本体(9)表面设置有显示器(6),且显示器(6)下方设置有指示灯(7),所述装置本体(9)底部设置有镂空板(14),所述装置本体(9)内部设置有AVR中央控制处理器(11),且AVR中央控制处理器(11)一侧通过导线穿过温度传感器(16)与所述镂空板(14)内的温度感应片(15)连接,另一侧通过导线穿过脉搏传感器(12)与所述镂空板(14)内的脉搏感应片(13)连接。

2. 根据权利要求1所述的一种可穿戴式健康监测装置,其特征在于,所述挂孔(1)共安装有三个,且三个挂孔(1)均处于同一竖直线上。

3. 根据权利要求1所述的一种可穿戴式健康监测装置,其特征在于,所述指示灯(7)共安装有两个,且两个指示灯(7)关于装置本体(9)的竖直中线对称。

4. 根据权利要求1所述的一种可穿戴式健康监测装置,其特征在于,所述定位腕带(4)和连接腕带(8)均通过内嵌式卡扣销与装置本体(9)卡扣连接。

5. 根据权利要求1所述的一种可穿戴式健康监测装置,其特征在于,所述弹簧管(10)的最大拉伸幅度为3cm。

一种可穿戴式健康监测装置

技术领域

[0001] 本实用新型涉及医疗设备技术领域,尤其涉及一种可穿戴式健康监测装置。

背景技术

[0002] 脉搏为人体表可触摸到的动脉搏动,人体循环系统由心脏、血管、血液所组成,负责人体氧气、二氧化碳、养分及废物的运送,血液经由心脏的左心室收缩而挤压流入主动脉,随即传递到全身动脉,动脉为富有弹性的结缔组织与肌肉所形成管路,当大量血液进入动脉将使动脉压力变大而使管径扩张,在体表较浅处动脉即可感受到此扩张,即所谓的脉搏,健康人的体温是相对恒定的,当体温超过正常体温的最高限度时称为发热,就是平常人们所说的发烧,而在人们日常生活中,需要及时的对身体健康特性进行监测,便于能够及时的进行医疗护理。

[0003] 然而现有的健康监测装置在使用过程中存在着一些不足之处,对于监测装置的使用舒适性上有所不足,降低了监测装置的实用性。

实用新型内容

[0004] 本实用新型的目的在于为了解决现有技术中存在的缺点,而提出的一种可穿戴式健康监测装置。

[0005] 为了实现上述目的,本实用新型采用了如下技术方案:一种可穿戴式健康监测装置,包括装置本体,所述装置本体一端设置有连接腕带,另一端设置有定位腕带,所述定位腕带通过弹簧管与卡接头连接,且弹簧管两侧设置有限位板,所述卡接头表面开设有挂孔,所述装置本体两侧设置有弹性层,所述装置本体表面设置有显示器,且显示器下方设置有指示灯,所述装置本体底部设置有镂空板,所述装置本体内部设置有AVR中央控制处理器,且AVR中央控制处理器一侧通过导线穿过温度传感器与所述镂空板内的温度感应片连接,另一侧通过导线穿过脉搏传感器与所述镂空板内的脉搏感应片连接。

[0006] 作为上述技术方案的进一步描述:

[0007] 所述挂孔共安装有三个,且三个挂孔均处于同一竖直线上。

[0008] 作为上述技术方案的进一步描述:

[0009] 所述指示灯共安装有两个,且两个指示灯关于装置本体的竖直中线对称。

[0010] 作为上述技术方案的进一步描述:

[0011] 所述定位腕带和连接腕带均通过内嵌式卡扣销与装置本体卡扣连接。

[0012] 作为上述技术方案的进一步描述:

[0013] 所述弹簧管的最大拉伸幅度为3cm。

[0014] 本实用新型中,首先通过设置的定位腕带和连接腕带,能够通过内嵌式的卡扣销将定位腕带和连接腕带与装置本体连接,一方面内嵌式的结构避免了连接处产生连接缝隙的现象,另一方面也便于将腕带进行安装拆装操作,增强了装置的操作灵活性,其次通过设置的镂空板,能够在装置本体与使用人员手腕处的皮肤起到隔离的效果,避免装置本体与

皮肤直接接触,从而便于连接处的通风散热,也避免了汗液聚集而降低使用舒适感,最后通过设置的弹簧管,能够根据实际使用人员手腕处的粗细程度,通过拉伸弹簧管使其拉伸变形,从而方便检测装置的穿戴操作,提高了装置的实用性。

附图说明

[0015] 图1为本实用新型提出的一种可穿戴式健康监测装置的结构示意图;

[0016] 图2为本实用新型装置本体的内部结构示意图。

[0017] 图例说明:

[0018] 1-挂孔、2-卡接头、3-限位板、4-定位腕带、5-弹性层、6-显示器、7-指示灯、8-连接腕带、9-装置本体、10-弹簧管、11-AVR中央控制处理器、12-脉搏传感器、13-脉搏感应片、14-镂空板、15-温度感应片、16-温度传感器。

具体实施方式

[0019] 下面将结合本实用新型实施例中的附图,对本实用新型实施例中的技术方案进行清楚、完整地描述,显然,所描述的实施例仅仅是本实用新型一部分实施例,而不是全部的实施例。

[0020] 参照图1-2,一种可穿戴式健康监测装置,包括装置本体9,装置本体9一端设置有连接腕带8,另一端设置有定位腕带4,定位腕带4通过弹簧管10与卡接头2连接,且弹簧管10两侧设置有限位板3,卡接头2表面开设有挂孔1,装置本体9两侧设置有弹性层5,装置本体9表面设置有显示器6,且显示器6下方设置有指示灯7,装置本体9底部设置有镂空板14,装置本体9内部设置有AVR中央控制处理器11,且AVR中央控制处理器11一侧通过导线穿过温度传感器16与镂空板14内的温度感应片15连接,另一侧通过导线穿过脉搏传感器12与镂空板14内的脉搏感应片13连接。

[0021] 挂孔1共安装有三个,且三个挂孔1均处于同一竖直线上,指示灯7共安装有两个,且两个指示灯7关于装置本体9的竖直中线对称,定位腕带4和连接腕带8均通过内嵌式卡扣销与装置本体9卡扣连接,弹簧管10的最大拉伸幅度为3cm。

[0022] 将连接腕带8和定位腕带4的卡扣销对准装置本体9两侧的卡扣槽,然后将卡扣销分别嵌入到卡扣槽内,此时连接腕带8和定位腕带4被分别固定,从而便于使用人员的穿戴。

[0023] 通过设置的定位腕带和连接腕带,能够通过内嵌式的卡扣销将定位腕带和连接腕带与装置本体连接,一方面内嵌式的结构避免了连接处产生连接缝隙的现象,另一方面也便于将腕带进行安装拆装操作,增强了装置的操作灵活性,其次通过设置的镂空板,能够在装置本体与使用人员手腕处的皮肤起到隔离的效果,避免装置本体与皮肤直接接触,从而便于连接处的通风散热,也避免了汗液聚集而降低使用舒适感,最后通过设置的弹簧管,能够根据实际使用人员手腕处的粗细程度,通过拉伸弹簧管使其拉伸变形,从而方便检测装置的穿戴操作,提高了装置的实用性。

[0024] 工作原理:使用时,将定位腕带4和连接腕带8与装置本体9进行卡扣连接,然后将检测装置穿戴在患者手腕处,通过拉伸弹簧管10改变腕带的长度,通过挂孔1进行固定,此时温度感应片15能够检测患者的体温数据,然后传入温度传感器16进入AVR中央控制处理

器11,而脉搏感应片13检测患者的脉搏数据,然后导入脉搏传感器12进入AVR中央控制处理器11,数据处理之后,通过显示器6进行显示,而指示灯7能够在数据异常时进行闪烁提示,使得该监测装置完整使用。

[0025] 以上所述,仅为本实用新型较佳的具体实施方式,但本实用新型的保护范围并不局限于此,任何熟悉本技术领域的技术人员在本实用新型揭露的技术范围内,根据本实用新型的技术方案及其实用新型构思加以等同替换或改变,都应涵盖在本实用新型的保护范围之内。

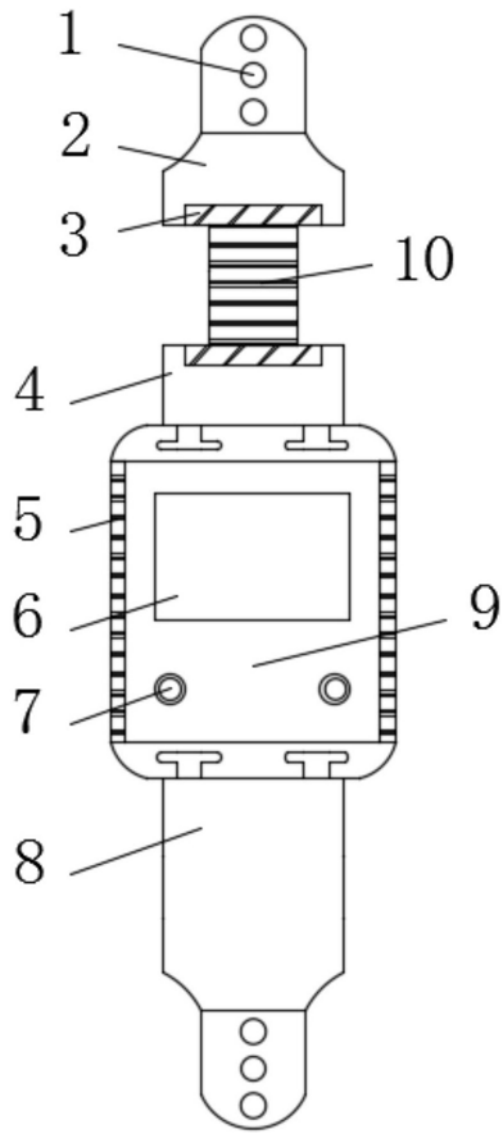


图1

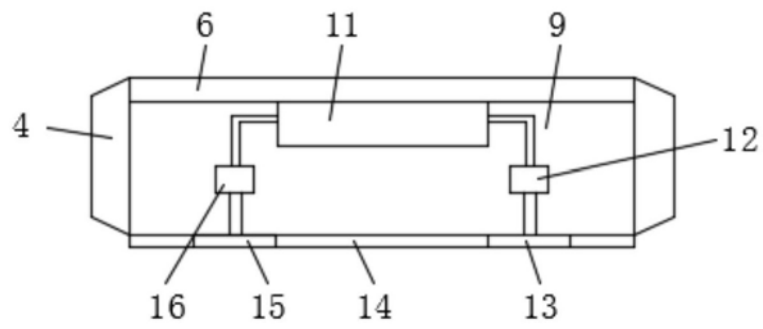


图2

专利名称(译)	一种可穿戴式健康监测装置		
公开(公告)号	CN208822754U	公开(公告)日	2019-05-07
申请号	CN201721392932.0	申请日	2017-10-26
[标]申请(专利权)人(译)	江苏奥普莱医疗用品有限公司		
申请(专利权)人(译)	江苏奥普莱医疗用品有限公司		
当前申请(专利权)人(译)	江苏奥普莱医疗用品有限公司		
[标]发明人	林琳 陈涛 张磊		
发明人	林琳 陈涛 张磊		
IPC分类号	A61B5/0205 A61B5/00		
代理人(译)	陈娟		
外部链接	Espacenet SIPO		

摘要(译)

本实用新型公开了一种可穿戴式健康监测装置，包括装置本体，所述装置本体一端设置有连接腕带，另一端设置有定位腕带，所述定位腕带通过弹簧管与卡接头连接，且弹簧管两侧设置有限位板，所述卡接头表面开设有挂孔，所述装置本体两侧设置有弹性层，所述装置本体表面设置有显示器，且显示器下方设置有指示灯，所述装置本体底部设置有镂空板，所述装置本体内部设置有AVR中央控制处理器，且AVR中央控制处理器一侧通过导线穿过温度传感器与所述镂空板内的温度感应片连接，另一侧通过导线穿过脉搏传感器与所述镂空板内的脉搏感应片连接。本实用新型中，该监测装置整体结构设计简单合理，便于穿戴操作，使用安全舒适，具有较强的实用性。

