



(12)实用新型专利

(10)授权公告号 CN 208523937 U

(45)授权公告日 2019.02.22

(21)申请号 201821019143.7

A61B 5/00(2006.01)

(22)申请日 2018.06.28

(73)专利权人 广州爱特安为科技股份有限公司

地址 510170 广东省广州市荔湾区周门北路38号协晟大厦208室

(72)发明人 黄小波

(74)专利代理机构 广州凯东知识产权代理有限公司

公司 44259

代理人 姚迎新

(51)Int.Cl.

A44C 5/00(2006.01)

A44C 5/14(2006.01)

A44C 5/18(2006.01)

A44C 5/20(2006.01)

A61B 5/02(2006.01)

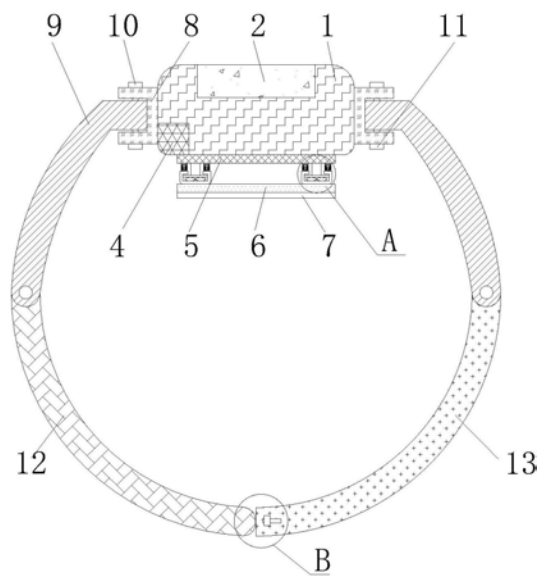
权利要求书1页 说明书3页 附图2页

(54)实用新型名称

一种蓝牙智能手环

(57)摘要

本实用新型公开了一种蓝牙智能手环,包括手环本体,所述手环本体的顶端中部设有显示屏,所述手环本体的底端设有底板,所述底板的底侧设有隔板,所述隔板的顶端两侧均设有支撑块,两个所述支撑块的顶端中部均设有凸型凹槽,两个所述凸型凹槽的底壁两侧均设有减震球,两个所述减震球的顶端设有T型滑杆,所述T型滑杆的顶端伸出凸型凹槽并与底板固定连接,所述隔板的底端设有脉搏传感器,所述手环本体的两端均设有固定块,两个所述固定块的一侧侧壁内均设有固定槽。本实用新型使用方便,便于穿戴,能够实时检测使用者脉搏,并将数据通过蓝牙上传手机,方便使用者查看,可以实时观察使用者的身体健康情况。



1. 一种蓝牙智能手环,其特征在于:包括手环本体(1),所述手环本体(1)的顶端中部设有显示屏(2),所述手环本体(1)的底端设有底板(5),所述底板(5)的底侧设有隔板(6),所述隔板(6)的顶端两侧均设有支撑块(14),两个所述支撑块(14)的顶端中部均设有凸型凹槽,两个所述凸型凹槽的底壁两侧均设有减震球(15),两个所述减震球(15)的顶端设有T型滑杆(16),所述T型滑杆(16)的顶端伸出凸型凹槽并与底板(5)固定连接,所述隔板(6)的底端设有脉搏传感器(7),所述手环本体(1)的两端均设有固定块(8),两个所述固定块(8)的一侧侧壁内均设有固定槽,两个所述固定槽内均设有上手环带(9),两个所述上手环带(9)的一端均伸出固定槽并延伸至固定槽外侧,两个所述上手环带(9)的底端分别铰接有左手环带(12)、右手环带(13),所述右手环带(13)的左部内设有空腔(20),所述空腔(20)内设有二号弹簧(19),所述二号弹簧(19)的左端设有移动杆,所述移动杆的左端两侧均设有控制块(3),两个所述控制块(3)均与移动杆相抵,两个所述控制块(3)的一端均贯穿滑槽并与滑键(18)固定连接,两个所述控制块(3)之间设有三号弹簧(21),所述三号弹簧的两端分别与两个控制块(3)固定连接,两个所述控制块(3)的左端均贯穿空腔(20)左侧壁并伸入至左手环带(12)右侧壁上的插槽内。

2. 根据权利要求1所述的一种蓝牙智能手环,其特征在于:所述T型滑杆(16)的底端两侧分别与凸型凹槽内的两侧壁相抵。

3. 根据权利要求1所述的一种蓝牙智能手环,其特征在于:所述支撑块(14)的顶端两侧均设有一号弹簧(17),两个所述一号弹簧(17)的顶端与底板(5)固定连接。

4. 根据权利要求1所述的一种蓝牙智能手环,其特征在于:所述手环本体(1)的底端左侧设有电池(4),所述电池(4)与显示屏(2)、手环本体(1)、脉搏传感器(7)电连接。

5. 根据权利要求1所述的一种蓝牙智能手环,其特征在于:所述二号弹簧(19)的右端与空腔(20)右侧壁固定连接。

6. 根据权利要求1所述的一种蓝牙智能手环,其特征在于:两个所述固定块(8)顶端均设有螺杆(10),两个所述螺杆(10)的底端均依次贯穿固定槽顶壁、上手环带(9)、固定槽底壁并与螺母(11)连接。

一种蓝牙智能手环

技术领域

[0001] 本实用新型涉及智能手环技术领域,尤其涉及一种蓝牙智能手环。

背景技术

[0002] 智能手环是一种穿戴式智能设备,通过手环,用户可以记录日常生活中的锻炼、睡眠、部分还有饮食等实时数据,并将这些数据与手机、平板同步,起到通过数据指导健康生活的作用,智能手环作为目前备受用户关注的科技产品,其拥有的强大功能正悄无声息地渗透和改变人们的生活,手环作为一种装饰品被人们广泛的使用,现如今,随着时代的发展,科学技术的发展,手环已经不仅仅局限于装饰功能,在手环上添加一些带有信息储存、智能提醒等智能功能的智能手环,使手环既可以作为装饰品,又可以给人们的生活提供一些便捷服务,但是,现有的智能手环功能过于单一,无法满足人们日益增长的需求。

[0003] 现有的蓝牙智能手环存在以下不足之处:该装置使用不便,手环带的固定过于繁琐,不易穿戴,且现有的智能手环无法对人体健康进行检测,并及时上传手机,不便于人们对自身疾病的及时发现。

实用新型内容

[0004] 本实用新型的目的在于提供一种蓝牙智能手环,具备使用方便,穿戴容易,能够实时检测自身脉搏,并通过蓝牙设备实时上传手机的优点,解决了现有手环无法检测自身脉搏的问题。

[0005] 根据本实用新型实施例的一种蓝牙智能手环,包括手环本体[手环本体],所述手环本体的顶端中部设有显示屏,所述手环本体的底端设有底板,所述底板的底侧设有隔板,所述隔板的顶端两侧均设有支撑块,两个所述支撑块的顶端中部均设有凸型凹槽,两个所述凸型凹槽的底壁两侧均设有减震球,两个所述减震球的顶端设有T型滑杆,所述T型滑杆的顶端伸出凸型凹槽并与底板固定连接,所述隔板的底端设有脉搏传感器,所述手环本体的两端均设有固定块,两个所述固定块的一侧侧壁内均设有固定槽,两个所述固定槽内均设有上手环带,两个所述上手环带的一端均伸出固定槽并延伸至固定槽外侧,两个所述上手环带的底端分别铰接有左手环带、右手环带,所述右手环带的左部内设有空腔,所述空腔内设有二号弹簧,所述二号弹簧的左端设有移动杆,所述移动杆的左端两侧均设有控制块,两个所述控制块均与移动杆相抵,两个所述控制块的一端均贯穿滑槽并与滑键固定连接,两个所述控制块之间设有三号弹簧,所述三号弹簧的两端分别与两个控制块固定连接,两个所述控制块的左端均贯穿空腔左侧壁并伸入至左手环带右侧壁上的插槽内。

[0006] 进一步的,所述T型滑杆的底端两侧分别与凸型凹槽内的两侧壁相抵。

[0007] 进一步的,所述支撑块的顶端两侧均设有一号弹簧,两个所述一号弹簧的顶端与底板固定连接。

[0008] 进一步的,所述手环本体的底端左侧设有电池,所述电池与显示屏、手环本体、脉搏传感器电连接。

[0009] 进一步的,所述二号弹簧的右端与空腔右侧壁固定连接。

[0010] 进一步的,两个所述固定块顶端均设有螺杆,两个所述螺杆的底端均依次贯穿固定槽顶壁、上手环带、固定槽底壁并与螺母螺纹连接。

[0011] 本实用新型与现有技术相比具有的有益效果是:

[0012] 1、通过设置有脉搏传感器,对使用者的脉搏进行实时检测,再将数据传递给显示屏与手环本体,再由手环本体上传手机,实现对身体的实时观测,有利于使用者的身体健康,再通过支撑块、T型滑杆、一号弹簧,将脉搏传感器紧贴使用者皮肤,使脉搏测量更加准确;

[0013] 2、通过设置有螺杆、螺母可对手环带进行拆卸,便于手环带的更换与清洗,使用更加方便,在通过二号弹簧、移动杆、控制块,可通过手动控制滑键来开关手环带,结构简单,便于蓝牙智能手环的穿戴,使手环更加具有科技感,具有较强的实用性。

附图说明

[0014] 附图用来提供对本实用新型的进一步理解,并且构成说明书的一部分,与本实用新型的实施例一起用于解释本实用新型,并不构成对本实用新型的限制。在附图中:

[0015] 图1为本实用新型提出的一种蓝牙智能手环的结构示意图;

[0016] 图2为图1中A处放大图;

[0017] 图3为图1中B处俯视放大图。

[0018] 图中:1-手环本体、2-显示屏、3-控制块、4-电池、5-底板、6-隔板、7-脉搏传感器、8-固定块、9-上手环带、10-螺杆、11-螺母、12-左手环带、13-右手环带、14-支撑块、15-减震球、16-T型滑杆、17-一号弹簧、18-滑键、19-二号弹簧、20-空腔、21-三号弹簧。

具体实施方式

[0019] 下面将结合本实用新型实施例中的附图,对本实用新型实施例中的技术方案进行清楚、完整地描述,显然,所描述的实施例仅仅是本实用新型一部分实施例,而不是全部的实施例。基于本实用新型中的实施例,本领域普通技术人员在没有做出创造性劳动前提下所获得的所有其他实施例,都属于本实用新型保护的范围。

[0020] 参照图1-3,一种蓝牙智能手环,包括手环本体1,手环本体1的顶端中部设有显示屏2,手环本体1的底端设有底板5,底板5的底侧设有隔板6,隔板6的顶端两侧均设有支撑块14,两个支撑块14的顶端中部均设有凸型凹槽,两个凸型凹槽的底壁两侧均设有减震球15,两个减震球15的顶端设有T型滑杆16,T型滑杆16的顶端伸出凸型凹槽并与底板5固定连接,隔板6的底端设有脉搏传感器7,手环本体1的两端均设有固定块8,两个固定块8的一侧侧壁内均设有固定槽,两个固定槽内均设有上手环带9,两个上手环带9的一端均伸出固定槽并延伸至固定槽外侧,两个上手环带9的底端分别铰接有左手环带12、右手环带13,右手环带13的左部内设有空腔20,空腔20内设有二号弹簧19,二号弹簧19的左端设有移动杆,移动杆的左端两侧均设有控制块3,两个控制块3均与移动杆相抵,两个控制块3的一端均贯穿滑槽并与滑键18固定连接,两个控制块3之间设有三号弹簧21,三号弹簧的两端分别与两个控制块3固定连接,两个控制块3的左端均贯穿空腔20左侧壁并伸入至左手环带12右侧壁上的插槽内;通过设置有脉搏传感器7,对使用者的脉搏进行实时检测,再将测量的数据传递给显

显示屏2与手环本体1,再由手环本体1上传手机,实现对身体的实时观测,有利于使用者的身体健康,再通过支撑块14、T型滑杆16、一号弹簧17,将脉搏传感器7紧贴使用者皮肤,使脉搏测量更加准确。

[0021] T型滑杆16的底端两侧分别与凸型凹槽内的两侧壁相抵,支撑块14的顶端两侧均设有一号弹簧17,两个一号弹簧17的顶端与底板5固定连接,手环本体1的底端左侧设有电池4,电池4与显示屏2、手环本体1、脉搏传感器7电连接,二号弹簧19的右端与空腔20右侧壁固定连接,两个固定块8顶端均设有螺杆10,两个螺杆10的底端均依次贯穿固定槽顶壁、上手环带9、固定槽底壁并与螺母11螺纹连接;通过设置有螺杆10、螺母11可对手环带进行拆卸,便于手环带的更换与清洗,使用更加方便,在通过二号弹簧19、移动杆、控制块3,可通过手动控制滑键18来开关手环带,结构简单,便于蓝牙智能手环的穿戴,使手环更加具有科技感,具有较强的实用性。

[0022] 使用时,按动并向右滑动滑键18,滑键18带动控制块3,控制块3向内移动,使控制块3脱离卡槽,实现左手环带12与右手环带13的分离,将手腕放置在手环内,将左右手环带向内转动,再松开滑键18,移动杆在二号弹簧19的弹力作用下向左移动,实现左右手环带的固定,通过脉搏传感器7实时检测佩戴者的脉搏,并通过脉搏传感器7将测量的脉搏传输给显示屏2,由显示屏2将数值显示出来,并可通过蓝牙手环将数据通过蓝牙技术上传手机,实现实时监测佩戴者的身体健康程度。

[0023] 本实用新型未详述之处,均为本领域技术人员的公知技术。

[0024] 尽管已经示出和描述了本实用新型的实施例,对于本领域的普通技术人员而言,可以理解在不脱离本实用新型的原理和精神的情况下可以对这些实施例进行多种变化、修改、替换和变型,本实用新型的范围由所附权利要求及其等同物限定。

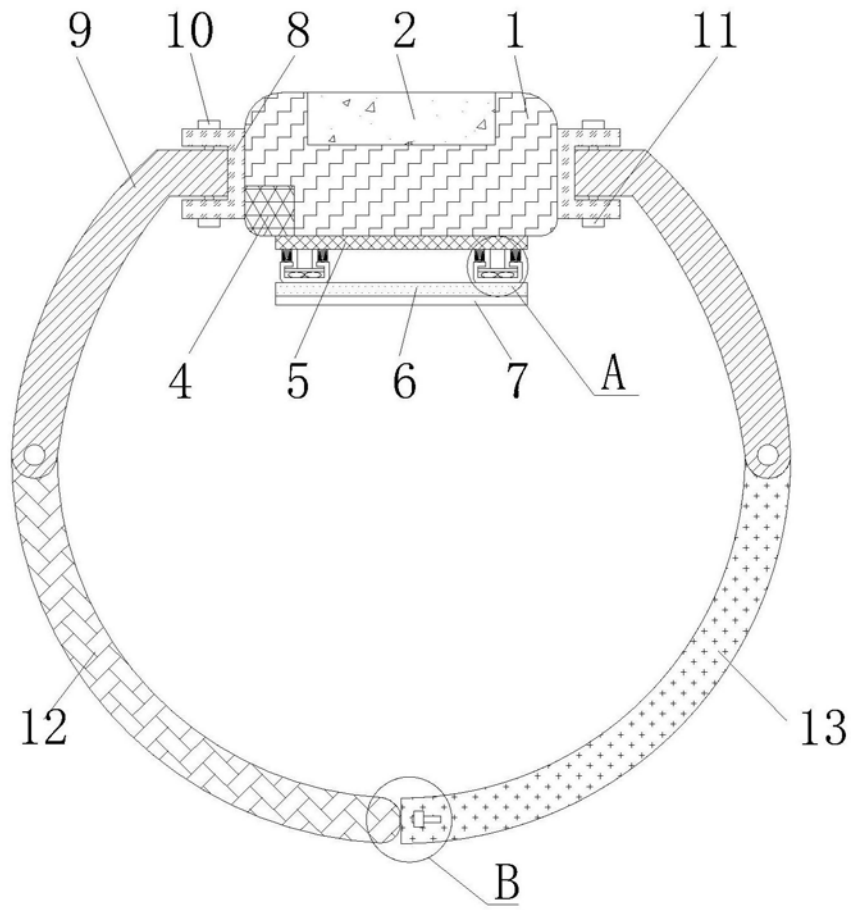


图1

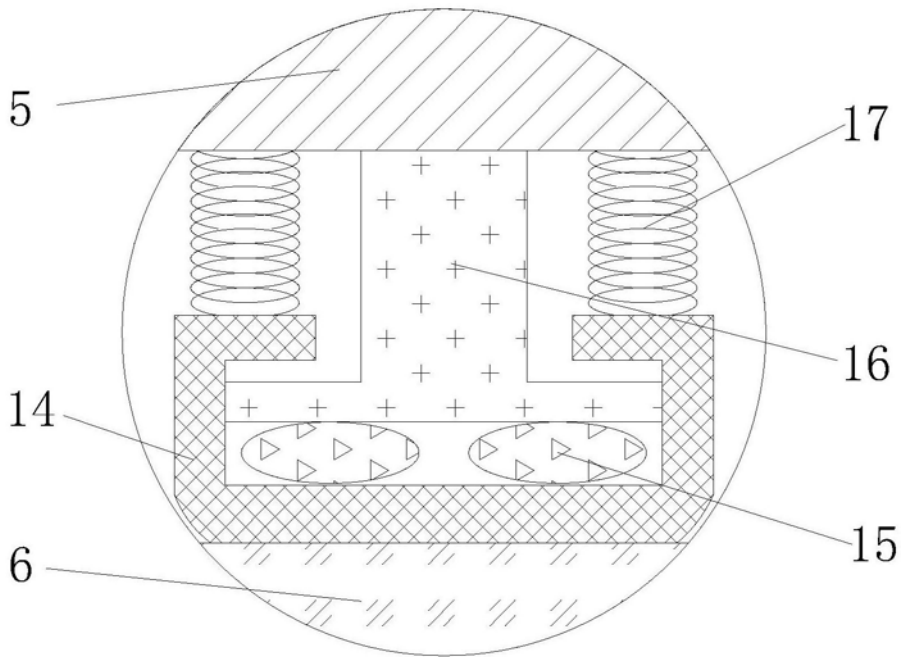


图2

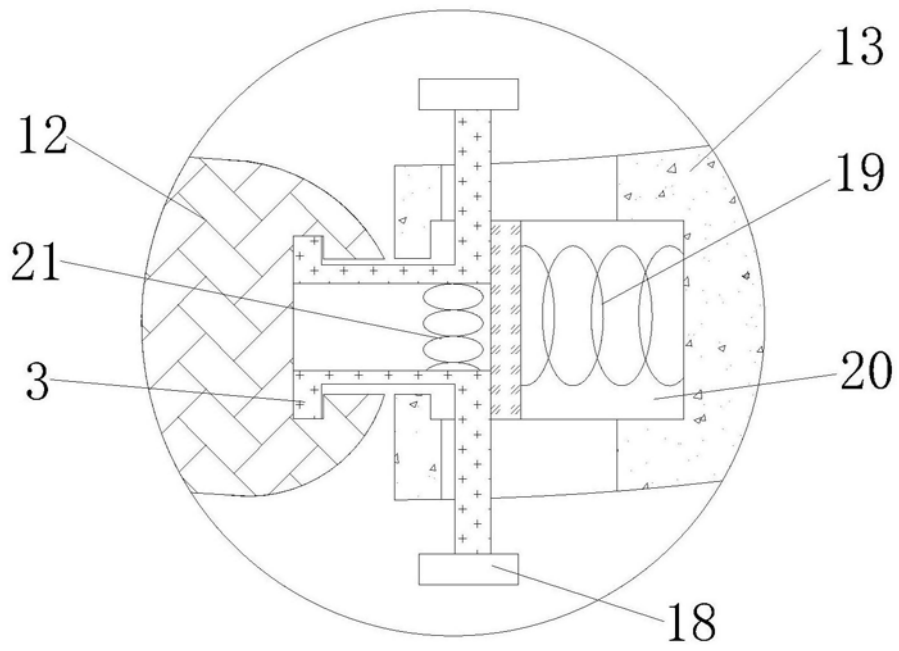


图3

专利名称(译)	一种蓝牙智能手环		
公开(公告)号	CN208523937U	公开(公告)日	2019-02-22
申请号	CN201821019143.7	申请日	2018-06-28
[标]发明人	黄小波		
发明人	黄小波		
IPC分类号	A44C5/00 A44C5/14 A44C5/18 A44C5/20 A61B5/02 A61B5/00		
外部链接	Espacenet SIPO		

摘要(译)

本实用新型公开了一种蓝牙智能手环，包括手环本体，所述手环本体的顶端中部设有显示屏，所述手环本体的底端设有底板，所述底板的底侧设有隔板，所述隔板的顶端两侧均设有支撑块，两个所述支撑块的顶端中部均设有凸型凹槽，两个所述凸型凹槽的底壁两侧均设有减震球，两个所述减震球的顶端设有T型滑杆，所述T型滑杆的顶端伸出凸型凹槽并与底板固定连接，所述隔板的底端设有脉搏传感器，所述手环本体的两端均设有固定块，两个所述固定块的一侧侧壁内均设有固定槽。本实用新型使用方便，便于穿戴，能够实时检测使用者脉搏，并将数据通过蓝牙上传手机，方便使用者查看，可以实时观察使用者的身体健康情况。

