

[19] 中华人民共和国国家知识产权局

[51] Int. Cl.

A61B 5/00 (2006.01)

A61B 10/00 (2006.01)

G01M 19/00 (2006.01)



# [12] 发明专利申请公开说明书

[21] 申请号 200610054270.6

[43] 公开日 2006年10月18日

[11] 公开号 CN 1846605A

[22] 申请日 2006.4.30

[21] 申请号 200610054270.6

[71] 申请人 重庆大学

地址 400044 重庆市沙坪坝区沙坪坝正街174号重庆大学生物工程学院

[72] 发明人 廖斌 郑小林 邓小燕 曹湧

[74] 专利代理机构 重庆华科专利事务所  
代理人 康海燕

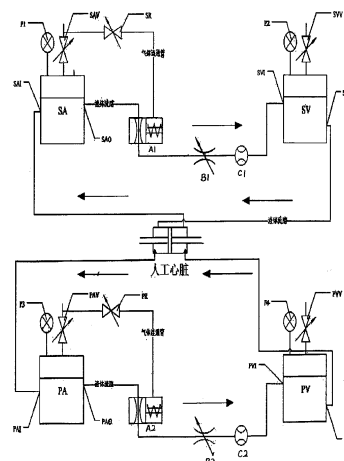
权利要求书1页 说明书4页 附图2页

## [54] 发明名称

一种人工心脏的模拟循环测试系统

## [57] 摘要

本发明提供一种用于对人工心脏进行体外模拟循环测试的系统。系统由四个测试腔以及相关的连接流路、测试设备以及流路器件组成，通过采用自适应阻尼阀以及相应的连通结构，结合腔室顺应性设定以及手动阻尼阀结构，表征人体动脉血管的动态响应特性，使系统可以按照初始选择的生理参数进行调整，具备了对测试生理环境的适应性以及灵活性，并具备制造的一致性和整体的小型化特征，系统整体结构允许阻尼可变，同时为系统作为测试人工心脏动力系统能力提供了途径。



1、一种人工心脏的模拟循环测试系统，由四个测试腔以及相关的连接流路、测试设备以及流路器件组成，四个测试腔分别是体动脉腔 SA、体静脉腔 SV、肺动脉腔 PA 和肺静脉腔 PV；其特征在于：

人工心脏的四个接口分别通过液体流路与对应的腔室接口，即体动脉腔输入接口 SAI、体静脉腔输出接口 SVO、肺动脉腔输入接口 PAI 及肺静脉腔输出接口 PVO 连接；

测试液由体动脉腔的流路出口 SAO 经模拟体循环流路接入体静脉腔的输入接口 SVI；

测试液由肺动脉腔的流路出口 PAO 经模拟肺循环流路接入肺静脉腔的输入接口 PVI；

模拟体循环流路上依次连接有一个自适应阻尼阀和手动可调阻尼阀，模拟肺循环流路上依次连接有另一个自适应阻尼阀和手动可调阻尼阀；

自适应阻尼阀由流路腔和阻尼腔构成，两腔室之间由与弹簧连接的自由滑块分隔，弹簧弹性系数由实验设定的表示动脉动态阻尼响应的系数确定，流路腔的流入流路与对应动脉腔输出接口连接，流出流路与后接的手动可调阻尼阀输入连接；阻尼腔由可变腔室以及与可变腔室连接的由开关阀与对应的动脉腔室压力设定通路连接的气体连通管构成，与对应动脉腔的初始压力设定通路连接；

各测试腔分别有通过开关阀与外界连通的初始压力设定通道；

在四个测试腔上分别设置有四个压力测试设备 p1、p2、p3、p4，并在模拟体循环流路和模拟肺循环流路上分别设置流量计。

2、根据权利要求 1 所述的测试系统，其特征在于：自适应阻尼阀的流路腔的流量由阻尼腔自由滑块的位置来控制，自由滑块的初始位置时该阀的流量为 0，其运动特性由流路腔的流体压力与阻尼腔的气体压力及弹簧压力之和的差异来确定，并使得流路流量与上述压力差成正比。

## 一种人工心脏的模拟循环测试系统

### 技术领域

本发明涉及一种对人工器官（人工心脏）进行体外模拟循环测试的测试系统。

### 背景技术

人工心脏作为人工器官的一种，对于解决需要器官移植而又不能取得心脏供体的病人提供了一种解决方案。但是对于该人工器官动力系统的检测，必须借助其体外循环模拟测试设备进行。

目前，其测试系统基本基于弹性腔原理来设计，但是基于实现的不同，往往又有两类主要系统，一是基于简单的腔室模拟，通过简单的管道回路来进行拟合。数据取得通过试凑取得，该方法简单，但是缺乏精确的条件设定。

另外是类似多诺万发表的论文所采用的机电液系统，采用整体式结构，基于某组实验数据制备，该系统的主要缺点如下：

整体式系统导致对于模拟生理参数改变的限制，尤其是通过复合的机械结构挡板阀和外接水箱来表达系统的动态阻尼，限定了参数改变的可能，系统整体的流路阻尼也被限定而无法调整；

水箱和一体化安装带来设备的巨大化，以及生产一致性的差异。用于实验室还可以接受，但是缺乏进一步工业化的潜力。

用该系统对人工心脏动力系统测试没有公开的报道，但是基于前述理由，可以认为比较困难。

### 发明内容

本发明的目的是研制一种具备以下特征的人工心脏的模拟循环测试系统：

系统模拟生理参数可以调整；

系统具备加工的一致性，小型化；

系统具备测试心脏响应特性以及测试人工心脏动力系统的功能。

为实现上述目的，本发明提供了这样一套测试系统：

系统由四个测试腔（体动脉腔 SA、体静脉腔 SV、肺动脉腔 PA 和肺静脉腔 PV）以及相关的连接流路、测试设备以及流路器件组成：

其中，人工心脏的四个接口分别与对应的腔室接口（体动脉腔输入接口 SAI、体

静脉腔输出接口 SVO、肺动脉腔输入接口 PAI、肺静脉腔输出接口 PVO) 连接。

体动脉腔的流路出口 SAO 经模拟体循环流路接入体静脉腔的输入接口 SVI。

肺动脉腔的流路出口 PAO 经模拟肺循环流路接入肺静脉腔的输入接口 PVI。

各测试腔分别有通过开关阀与外界连通的初始压力设定通道。

模拟体循环流路上依次连接有一个自适应阻尼阀和手动可调阻尼阀，模拟肺循环流路上依次连接有另一个自适应阻尼阀和手动可调阻尼阀。

自适应阻尼阀由流路腔和阻尼腔构成，两腔室之间由与弹簧连接的自由滑块分隔，弹簧的一端固定在腔体上，弹簧弹性系数由实验设定的表示动脉动态阻尼响应的系数确定，随不同系数可以更换弹簧或者整个自适应阻尼阀。流路腔的流入流路与对应动脉腔输出接口连接，流出流路与后接的手动可调阻尼阀输入连接，其输出流量正比于阻尼腔自由滑块两端所受的分别由自适应阻尼阀流入测试液的压力以及由滑块另一端腔室内压力以及弹簧阻力导致的阻力之差。阻尼腔对应动脉腔的初始压力设定通路连接，由阻尼腔来控制阀的流入流出特性。

在四个测试腔上分别设置有四个压力测试设备 p1、p2、p3、p4，并在模拟体循环流路和模拟肺循环流路上分别设置流量计。

本系统的使用方法叙述如下：

1.通过相应接口（体动脉腔输入接口 SAI，体静脉腔输出接口 SVO,肺动脉腔输入接口 PAI，肺静脉腔输出接口 PVO）连接待测试的人工心脏。

2.通过需要的生理参数选择合适的弹簧并选择自适应阻尼阀。

3.由预定的各腔室顺应性参数确定各腔室初始气体容量(通过由注入各腔室的初始测试液的量来实现)。

4.按照初始腔室压力的核定，打开各腔室（体动脉腔 SA,体静脉腔 SV,肺动脉腔 PA,肺静脉腔 PV）初始压力设定通道的开关阀（阀 SAV、SVV、PAV、PVV）以及与体动脉腔、肺动脉腔连接的自适应阻尼阀的阻尼腔开关阀（SR、PR），并关闭两个手动阻尼阀，腔室加压到初始设定值再关闭各开关阀，并打开手动阻尼阀，将手动阻尼阀调整到预定位置。

5.启动人工心脏，实施测试并由各测试设备输出结果。

从上述技术方案以及使用方法，本领域技术人员可以看出本发明具有以下优点：

由于应用了自适应阻尼阀以及相应的连通结构，结合腔室顺应性设定以及手动阻尼阀结构，系统可以按照初始选择的生理参数进行调整，使系统具备了对测试生理环

境的适应性以及灵活性。

由于没有采用外接水箱以及机械挡板阀结构，系统在生产的一致性以及系统的小型化上得到改善。

分离结构的系统设定，增加了系统功能调整的灵活性，通过对系统的合理改造，提高系统对测试对象的适应性。

系统对环境参数设定灵活，使得对于人工心脏系统的动力系统的性能测试容易进行。

#### 附图说明

图 1 是本测试系统的结构示意图。

图 2 是自适应阻尼阀的结构示意图。

#### 具体实施方式

以下结合附图详细说明本系统的结构：

参见图 1，本系统具有四个测试腔—体动脉腔 SA、体静脉腔 SV、肺动脉腔 PA 和肺静脉腔 PV，两个自适应阻尼阀，两个手动可调阻尼阀，四个压力测试设备 p1、p2、p3、p4，两个流量计，以及相关的连接流路，其中：

人工心脏的四个接口分别与对应的体动脉腔输入接口 SAI、体静脉腔输出接口 SVO、肺动脉腔输入接口 PAI、肺静脉腔输出接口 PVO 连接；

测试液经体动脉腔的流路出口 SAO 经模拟体循环的流路流入体循环静脉腔输入接口 SVI；

测试液经肺动脉的流路出口 PAO 经模拟肺循环的流路流入肺循环静脉腔输入接口 PVI。

模拟体循环流路上依次连接有一个自适应阻尼阀 A1、一个手动可调阻尼阀 B1 和一个流量计 C1，模拟肺循环流路上依次连接有一个自适应阻尼阀 A2 和一个手动可调阻尼阀 B2 和一个流量计 C2。手动可调阻尼阀应用精确的通用线性阻尼阀。

自适应阻尼阀 A1 的流入流路与对应体动脉腔 SA 的输出接口连接，流出流路与后接的手动可调阻尼阀 B1 输入连接。自适应阻尼阀 A2 的流入流路与对应肺动脉腔 SV 的输出接口连接，流出流路与后接的手动可调阻尼阀 B2 输入连接。

体动脉腔 SA、体静脉腔 SV、肺动脉腔 PA、肺静脉腔 PV 分别有通过开关阀 SAV、SVV、PAV、PVV 与外界连通的初始压力设定通道，并在体动脉腔 SA、体静脉腔 SV、肺动脉腔 PA、肺静脉腔 PV 上分别设置有压力测试设备 p1、p2、p3、p4，这些设备可

以依据具体测试需求自制或者选用现有设备。

自适应阻尼阀 A1 的阻尼腔由接出气体连通管通过一个开闭阀 SR 与对应体动脉腔 SA 的初始压力设定通路连接，初始压力设定通路上设置有开关阀 SAV。自适应阻尼阀 A2 的阻尼腔由接出气体连通管通过一个开闭阀 PR 与对应体肺动脉腔 PA 的初始压力设定通路连接，初始压力设定通路上设置有开关阀 PAV。

自适应阻尼阀的结构参见图 2，它由流路腔和阻尼腔构成，两腔室之间由与弹簧 S 连接的自由滑块 B 分隔，弹簧 S 的一端固定在腔体上，弹簧弹性系数由实验设定的表示动脉动态阻尼响应的系数确定，随不同系数可以更换弹簧或者整个自适应阻尼阀。

其中，阻尼腔由可变腔室 R 以及与可变腔室连接的由开关阀与对应的动脉腔室压力设定通路连接的气体连通管构成，如图 1 中所示，其中与体动脉腔 SA 经开关阀 SAV 通道连接的是开闭阀 SR，与肺动脉腔经阀 PAV 通道连接的是开闭阀 PR。流路腔的流入流路与对应动脉腔输出接口连接，流出流路与后接的手动可调阻尼阀输入连接。流路腔的流量由阻尼腔自由滑块 T 的位置来控制，滑块的初始位置使该阀的流量为 0，其运动特性由流路腔的流体压力与阻尼腔的气体压力及弹簧压力之和的差异来确定，并使得流路流量与上述压力差成正比。

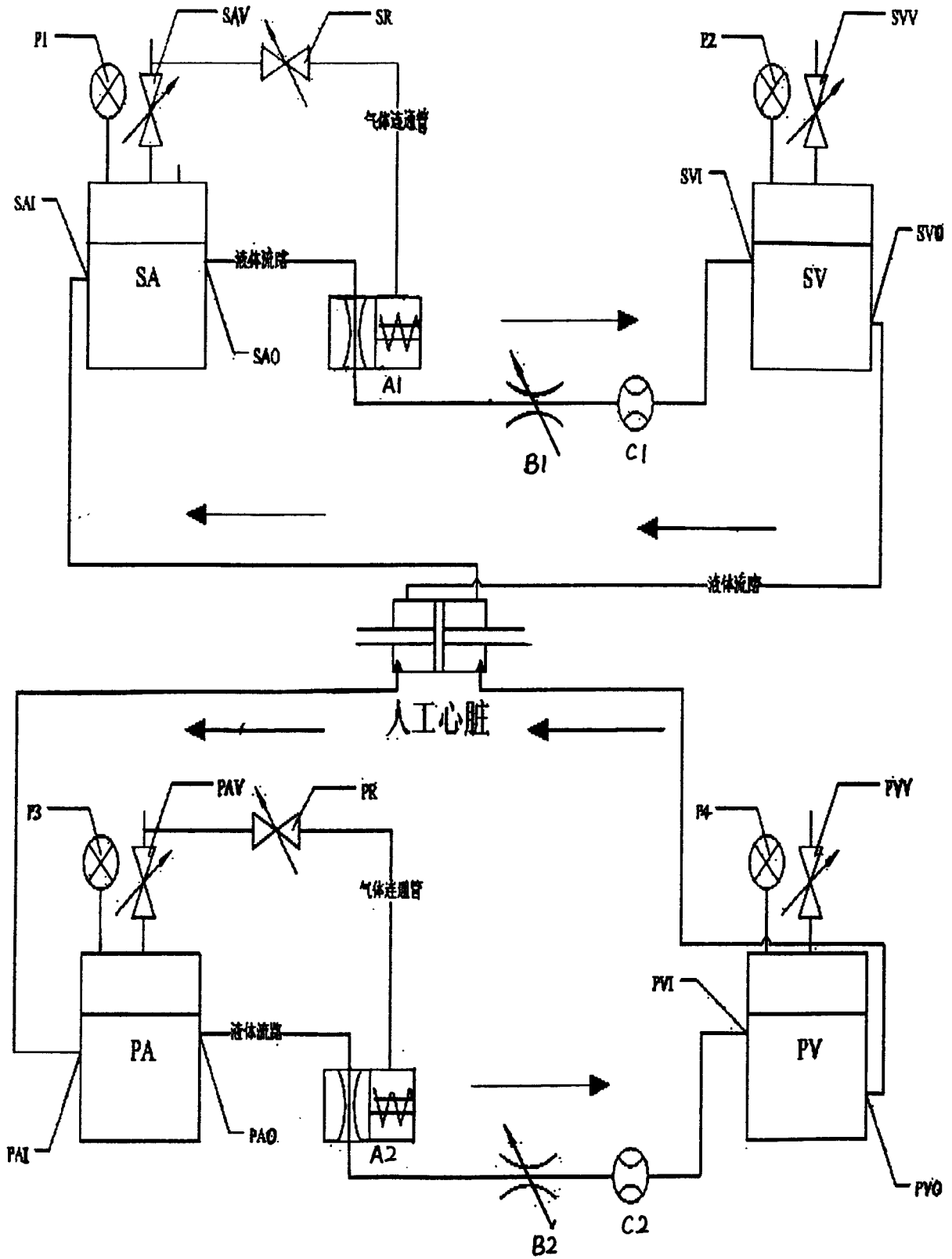


图 1

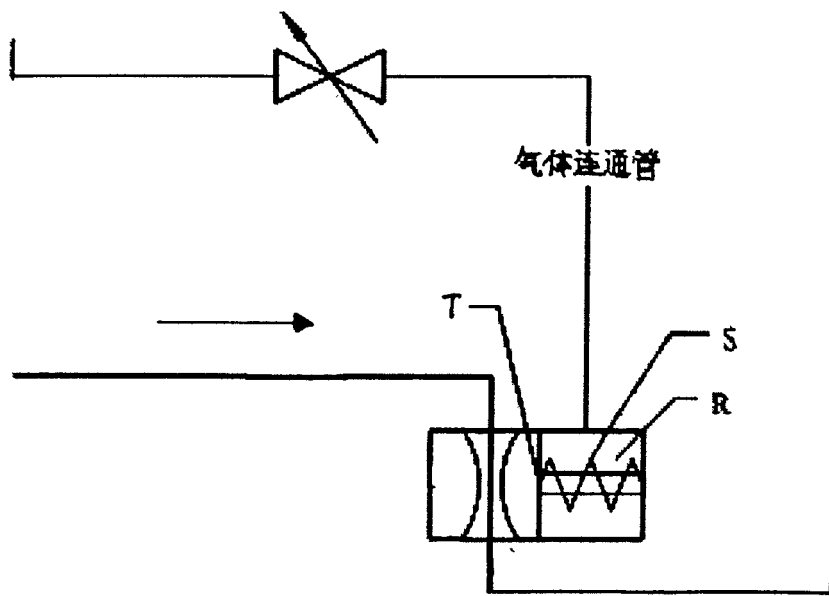


图 2

专利名称(译)	一种人工心脏的模拟循环测试系统		
公开(公告)号	<a href="#">CN1846605A</a>	公开(公告)日	2006-10-18
申请号	CN200610054270.6	申请日	2006-04-30
[标]申请(专利权)人(译)	重庆大学		
申请(专利权)人(译)	重庆大学		
当前申请(专利权)人(译)	重庆大学		
[标]发明人	廖斌 郑小林 邓小燕 曹湧		
发明人	廖斌 郑小林 邓小燕 曹湧		
IPC分类号	A61B5/00 A61B10/00 G01M99/00		
代理人(译)	康海燕		
其他公开文献	CN100348279C		
外部链接	<a href="#">Espacenet</a> <a href="#">SIPO</a>		

摘要(译)

本发明提供一种用于对人工心脏进行体外模拟循环测试的系统。系统由四个测试腔以及相关的连接流路、测试设备以及流路器件组成，通过采用自适应阻尼阀以及相应的连通结构，结合腔室顺应性设定以及手动阻尼阀结构，表征人体动脉血管的动态响应特性，使系统可以按照初始选择的生理参数进行调整，具备了对测试生理环境的适应性以及灵活性，并具备制造的一致性和整体的小型化特征，系统整体结构允许阻尼可变，同时为系统作为测试人工心脏动力系统能力提供了途径。

