

[19]中华人民共和国国家知识产权局

[51]Int. Cl<sup>7</sup>

A61H 7/00

A61H 23/00 A61H 15/00

A61B 5/00

# [12] 发明专利申请公开说明书

[21] 申请号 02101613.5

[43]公开日 2002年9月11日

[11]公开号 CN 1368039A

[22]申请日 2002.1.10 [21]申请号 02101613.5

[30]优先权

[32]2001.2.9 [33]JP [31]2001-33507

[71]申请人 三洋电机株式会社

地址 日本国大阪府

[72]发明人 久米正夫 冷水一也 高马俊树

[74]专利代理机构 中科专利商标代理有限责任公司

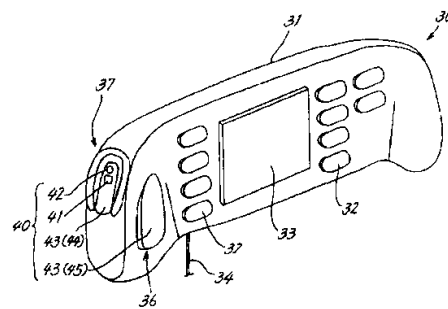
代理人 汪惠民

权利要求书1页 说明书6页 附图页数4页

[54]发明名称 按摩机

[57]摘要

一种按摩机,具有沿被按摩者的身体实施按摩的按摩指 13、13, 和控制该按摩指 13、13 动作的控制装置 20,并通过遥控器 30 进行操作。在遥控器 30 上,被按摩者把握时形成被按摩者的手指接触的第 1 指接触部 36 和第 2 指接触部 37,在第 1 指接触部 36 及/或第 2 指接触部 37,设置了被按摩者由于接受按摩而产生的被按摩者的生理信息的测量装置 40。该按摩机能把被按摩者的脉搏、皮肤温度等生理信息的测量装置集中到遥控器,依据获得的生理信息的变化,可实施有效按摩。



ISSN 1008-4274

# 权 利 要 求 书

---

1. 一种按摩机，具有沿着被按摩者的身体实施按摩的按摩指  
5 (13)、(13)，以及控制该按摩指 (13)、(13) 动作的控制装置 (20)，  
并通过遥控器 (30) 进行操作，

其特征在於：在被按摩者把握的遥控器 (30) 上，形成有被按摩者  
的手指接触的第 1 指接触部 (36) 和第 2 指接触部 (37)，在第 1 指接  
触部 (36) 和/或第 2 指接触部 (37) 上，以安装有对被按摩者实施按摩  
10 时所产生的被按摩者的生理信息进行测量的生理信息测量装置 (40)。

2. 根据权利要求 1 所述的按摩机，生理信息测量装置 (40) 包括  
测量被按摩者脉搏的脉搏测量装置 (41)、测量皮肤温度的皮肤温度测  
量装置 (42) 和/或测量皮肤电阻的电阻测量装置 (43)。

3. 根据权利要求 1 或 2 所述的按摩机，生理信息测量装置 (40)  
15 的皮肤电阻测量装置 (43) 是通过测量皮肤电阻来检测被按摩者的发汗  
量的，该皮肤电阻测量装置 (43) 具有一对电极 (44)、(45)，电极 (44)、  
(45) 被分别安装在第 1 指接触部 (36) 和第 2 指接触部 (37)。

4. 根据权利要求 3 所述的按摩机，在第 1 指接触部 (36) 或者第  
2 指接触部 (37) 的一端，安装有用于测量电阻的电极 (44)、脉搏测量  
20 装置 (41) 及皮肤温度测量装置 (42)，而在另一端安装有电极 (45)。

5. 根据权利要求 4 所述的按摩机，在遥控器 (30) 的外壳 (31)  
上，凹面设置第 2 指接触部 (37)，在凹面的底部，安装有脉搏测量装  
置 (41)、皮肤温度测量装置 (42) 及电极 (44)。

6. 根据权利要求 4 或 5 所述的按摩机，在电极 (44) 的大致中央  
25 的位置开设有一个条形孔 (44a)，四周朝着该条形孔形成凹陷，脉搏测  
量装置 (41) 及皮肤温度测量装置 (42) 被安装于电极 (44) 的条形孔  
(44 a) 内。

7. 根据权利要求 4 或 5 所述的按摩机，在遥控器 (30) 的外壳 (31)  
上，电极 (44) 的周围具有隆起的外缘部 (37a)。

## 按摩机

5

### 技术领域

本发明涉及一种能够依据被按摩者的脉搏、皮肤温度等生理信息的变化而进行有效按摩的按摩机。

### 10 背景技术

对于被按摩者坐在椅子上即可接受按摩的椅子型按摩机 10，如图 1 所示，在椅子靠背 11 的内部，设置了可升降的实施按摩的按摩指 13、13，从被按摩者的脖子开始到后背、腰的部分，对被按摩者实施捶打，揉捏，滚压或者这些动作的组合，进行按摩。

15

对于大多数椅子型按摩机，被按摩者可以采用手动，选择捶打、揉捏等按摩动作（以下称为‘手动方式’），也可以选择由复数个按摩动作组成的按摩程序（以下称为‘自动方式’）来进行按摩。

20

为了提高按摩效果，希望按摩动作能与肌肉的发僵状况及身体的放松状态相适应。比如，发僵较重的部位，能实施较强的按摩，发僵较轻的部位，能实施较弱的按摩。若对发僵较重的部位实施弱的按摩，对发僵较轻的部位实施强的按摩，就会使被按摩者或感到力度不够，或感到疼痛、不快。

25

因此，用与按摩效果相应变化的被按摩者的生理信息，比如对脉搏、体温、皮肤电阻进行测量，然后依据这一测量结果控制按摩动作的按摩机方案，也被提了出来。

但是，因为上述生理信息的测试装置，过去是安装在椅子的肘托或座部的，所以必须对按摩机 10 的构成进行较大改动。另外，由于各个生理信息在不同的位置测量，因此无论在结构上还是在电路上，成本会变高，测量性能方面也不够充分。

30

## 发明内容

本发明的目的是将被按摩者的脉搏、皮肤温度等生理信息的测量装置集中到遥控器上，提供能对应获得的生理信息的变化而施行有效按摩的按摩机。

5 为了解决上述问题，本发明的按摩机 10 是具有沿被按摩者身体实施按摩的按摩指 13、13 以及控制该按摩指 13、13 动作的控制装置 20，通过遥控器 30 操作的按摩机，在遥控器 30 上形成有被按摩者把握时被按摩者的手指接触的第 1 指接触部 36 及第 2 指接触部 37，在第 1 指接触部 36 及/或第 2 指接触部 37 上，设置了由于向被按摩者施加按摩，而  
10 产生的被按摩者的生理信息的测量装置 40。

由于将生理信息的测量装置集中到了控制按摩机 10 的遥控器 30 上，低成本的结构及电路构成成为可能。另外，由于对按摩机本体构造不必改动，也可被以往的按摩机采用。

15 被按摩者把握遥控器 30 时，由于生理信息是通过手指放在手指接触部 36、37 上测量的，被按摩者可直观理解这些测量结果。另外，由于可使放在手指接触部 36、37 的手指的移动受到制约，也可提高测量的可靠性。

通过生理信息测量装置 40 测量的生理信息，会随着被按摩者的肌肉发僵状况或放松状态而变化，这些信息被送到控制装置 20。

20 控制装置 20 依据从生理信息测量装置 40 接收到的信息，对被按摩者的肌肉发僵状况或放松状态进行判断后，设定强度、种类、速度、按摩时间，以相应于肌肉发僵状况的按摩程序，对被按摩者实施按摩的按摩指 13、13 进行控制。

## 25 附图说明

图 1 为椅子型按摩机的立体图。

图 2 为本发明的按摩机和遥控器的电原理方框图。

图 3 为遥控器的立体图。

图 4 为被按摩者用两手把握遥控器时的立体图。

30 图 5 为测量组件的俯视图。

图 6 为图 5 中沿 VI-VI 线的剖面图。

图中，10—按摩机，13—按摩指，20—控制装置，40—生理信息测量装置，41—脉搏测量装置，42—皮肤温度测量装置，43—电阻测量装置。

5

具体实施方式

图 1 是椅子型按摩机 10 的立体图，图 3 是具有生理信息测量装置 40 的按摩机 10 的遥控器 30 的立体图。

按摩机 10，如图 1 所示，在椅子的靠背 11 上设置了可以升降的按摩单元 12。按摩单元 12 具有从靠背 11 向前方突出的一对按摩指 13、13，通过使该按摩指 13、13 进行上下、左右、前后的三维动作，对被按摩者实施按摩。

按摩机 10 的控制，是通过安装于按摩机 10 适当部位的控制电路 21 来进行的。比如，用二个马达驱动按摩指 13、13 的三维动作，用一个马达控制按摩单元 12 的升降的情形，如图 2 所示，各马达 14、15、16 被联结到控制电路 21，被该控制电路 21 所控制。控制电路 21 和后述的遥控器 30 的遥控电路 22 共同构成按摩机全体的控制装置 20。

遥控器 30，如图 3 所示，通过导线束 34 与按摩机 10 实行电连接，既可实施对按摩机的各种控制，又可显示动作状态或后述的生理信息。

遥控器 30，如图 3 及图 4 所示，在被按摩者用两手 60、61 把握的外壳 31 的表面，具有向按摩机发出各种动作指令的操作按钮 32、32，显示按摩机 10 动作状态等各种信息的显示屏 33，以及测量被按摩者生理信息的测量装置 40。

在外壳 31 的内部，如图 2 所示，设置了控制操作按钮 32、显示屏 33、生理信息测量装置 40 及处理获得的信息的遥控电路 22。遥控电路 22 与安装在按摩机 10 上的控制电路 21 电连接。

生理信息测量装置 40，如图 2 所示，由测量被按摩者脉搏的脉搏测量装置 41，和测量皮肤温度的皮肤温度测量装置 42，以及通过测量皮肤电阻来检测发汗量的电阻测量装置 43 而构成。另外，在本发明中，所谓‘生理信息’，就是指被按摩者在接受按摩时，随着肌肉发僵状况

30

或放松状态而变化的生理量，除了上述的脉搏之外，也可指脑电波、呼吸频率、血压等。也可以指测量这些量的装置。

脉搏测量装置 41 可由光感应器件，皮肤温度测量装置 42 可由热敏器件，皮肤电阻测量装置 43 可由一对电极 44、45 所组成。

5 生理信息测量装置 40，如图 4 所示，当被按摩者用两手 60、61 握住遥控器外壳 31 的两侧时，在外壳 31 左上方的左手食指 62 接触的第 2 指接触部 37，安装有含脉搏测量装置 41、皮肤温度测量装置 42 及电极 44 的测量组件 50，在外壳 31 前面左侧的左手拇指 63 接触的第 1 指接触部 36，安装有另一个电极 45。

10 图 5 是安装在第 2 指接触部 37 的测量组件 50 的俯视图，图 6 是图 5 中沿 VI-VI 线的剖面图。在安装有第 2 指接触部 37 的外壳 31 左上部，设置了开口 31a，在该开口 31a 处，嵌入了测量组件 50。在开口 31a 的四周，外壳 31 的一部分隆起形成外缘部 37a，起到保护测量组件 50 中的各个测量装置 41、42、44 不会直接与地面等接触，而造成损坏。

15 在测量组件 50 中，装有生理信息测量装置 40。具体地说，就是包括作为脉搏测量装置 41 的光感应器件，和作为皮肤温度测量装置 42 的热敏器件，及作为电阻测量装置 43 的电极 44。

如图 6 所示，电极 44 是由镀于树脂成型品 44b 上的导电金属层构成，并从外壳 31 的开口 31a 处，设计为暴露于外部的状态。在电极 44 的中央部分开设有条形孔 44a，在条形孔 44a 的周围，为了同食指 62 的前端相吻合，朝条形孔 44a 方向形成凹陷。电极 44 与后述的组件电路板 51 电连接。

25 脉搏测量装置 41 及皮肤温度测量装置 42，如图 6 所示，安装于被引出线 41a、42a 贯穿的装在组件电路板 51 上的支撑部件 52 上。引出线 41a、42a 的前端与组件电路板电连接。

30 脉搏测量装置 41 安装于接近覆盖电极 44 的条形孔 44a 的透明罩 53 的内侧。另外，皮肤温度测量装置 42 的前端测温部四周可以采用环氧树脂包覆，未被环氧树脂包覆的其余部分，用柔软的薄膜性材料 54 包裹，前端从透明罩 53 上开设的孔 53a 中，直接暴露于外面。组件电路板 51 以及支撑部件 52 由贯穿它们的螺丝 55、55，从内侧固定于电极 44

的树脂部 44b 上。

如图 6 所示,从组件电路板 51 上,引出为传送来自脉搏测量装置 41、皮肤温度测量装置 42 及电极 44 信息的导线 51a。如图 2 所示,脉搏测量装置 41、皮肤温度测量装置 42 及电极 44 通过组件电路板 51 与遥控电路 22 实施电连接。

第 1 指接触部 36 设置在与左手拇指 63 接触的外壳 31 的前面左侧。在第 1 指接触部 36,装有电阻测量装置 43 的电极 45,由镀有导电金属层的树脂成型件构成。这个电极 45 也同样与遥控电路 22 实施电连接。

当被按摩者用两手 60、61 握住遥控器 30 时,自然而然地,左手 60 的食指 62 与第 2 接触部 37 的测量组件 50 相接触,左手 60 的拇指 63 与外壳前面的第 1 指接触部 36 的电极 45 相接触。在这种状态下,食指 62 的前端,会自然地与电极 44 及在电极 44 中央凹陷部分形成的脉搏测量装置 41 和皮肤温度测量装置 42 密切接触,左手 60 的拇指 63 会与外壳前面的第 1 指接触部 36 的电极 45 密切接触。

在生理信息的测量开始后,脉搏测量装置 41 测量被按摩者的脉搏,皮肤温度测量装置 42 对食指 62 的皮肤温度进行测量,测量的结果被送到遥控电路 22。另外,在电极 44、45 之间,施加一个电压,通过测量微弱电流,算出食指 62 和拇指 63 之间的电阻值,测量的结果被送到遥控电路 22。

控制装置 20 依据测出的生理信息,对肌肉发僵状况或放松状态进行判断,然后控制马达 14、15、16。比如,依据被按摩者的肌肉发僵状况,对发僵较重的部分实施较强的按摩,对发僵较弱的部分施较弱的按摩。因此,被按摩者可以得到既不会感到力度不够,也不会感到疼痛的有效的按摩,达到放松的目的。

以上的生理信息是在按摩程序实施之前,事先做一个预备按摩,在预备按摩中可以进行测量。在这种情况下,以预备按摩中得到的结果为依据,决定按摩程序。

若要更进一步地提高按摩的效果,希望在按摩程序实施的同时,实时地测量生理信息,并以测量结果为依据,修正按摩程序。

以上实施方案的说明,是为了说明本发明,而不应该理解为对专利

申请范围的限定，或者缩小范围。另外，本发明的各部分组成不限于上述实施方案，在本发明的技术范围内，可以有各种变形。

说明书附图

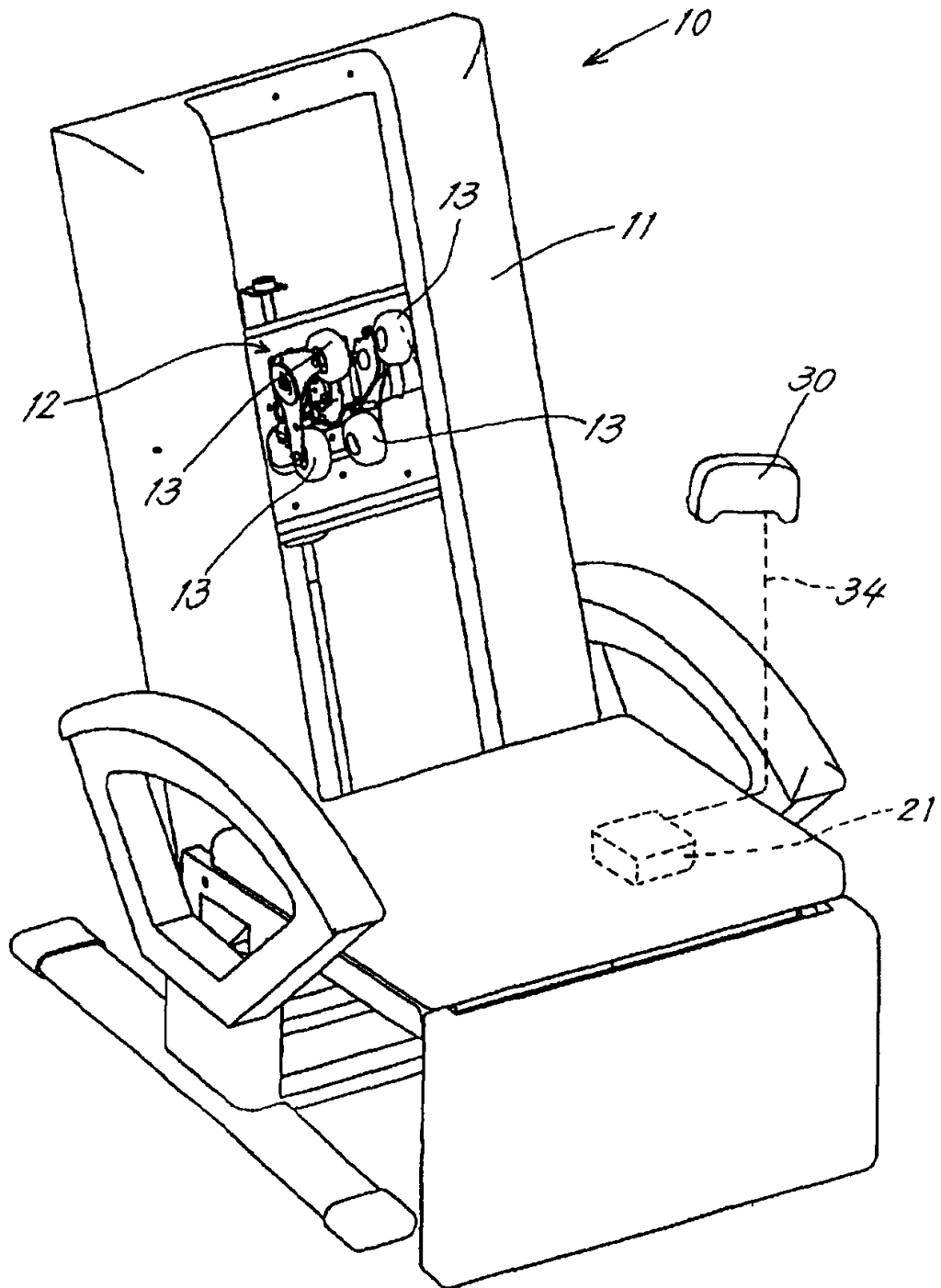


图 1

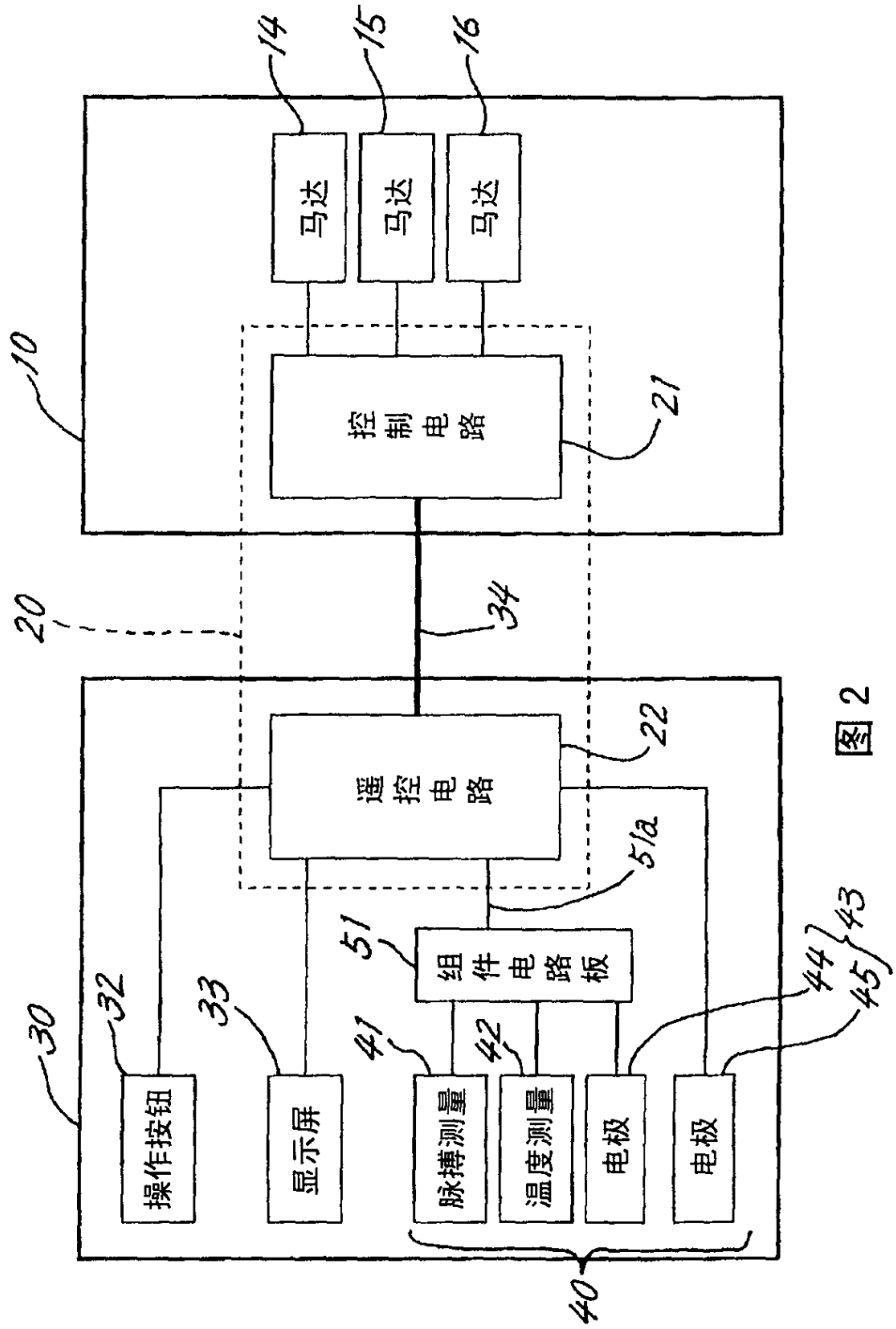


图 2

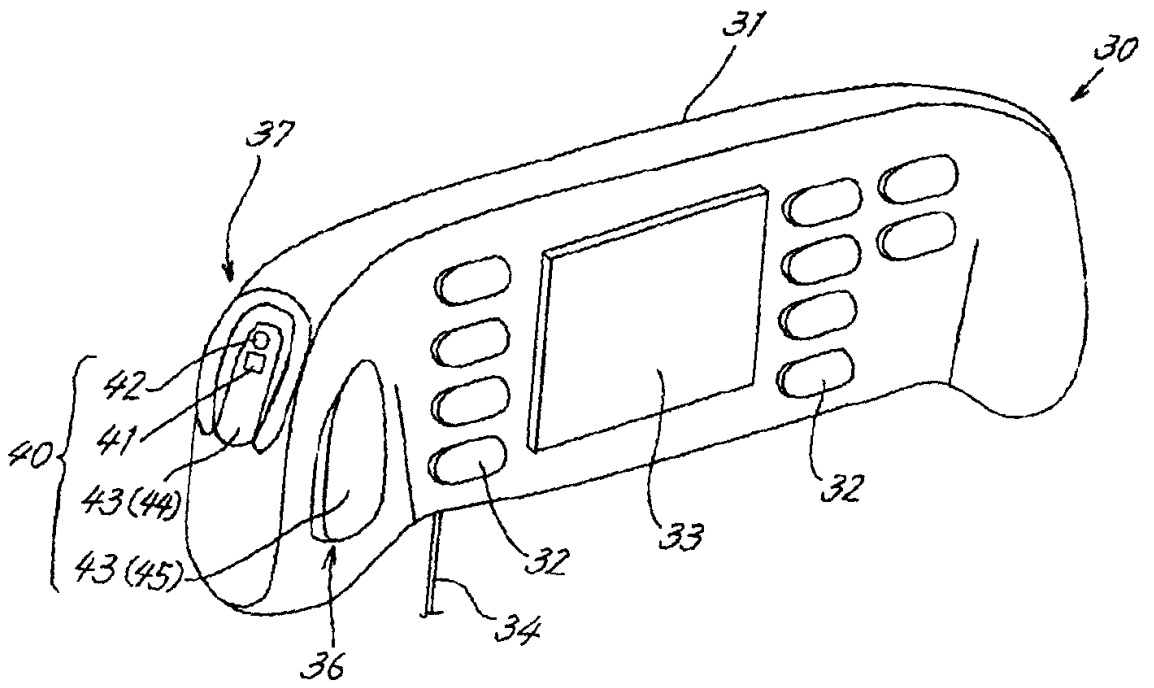


图 3

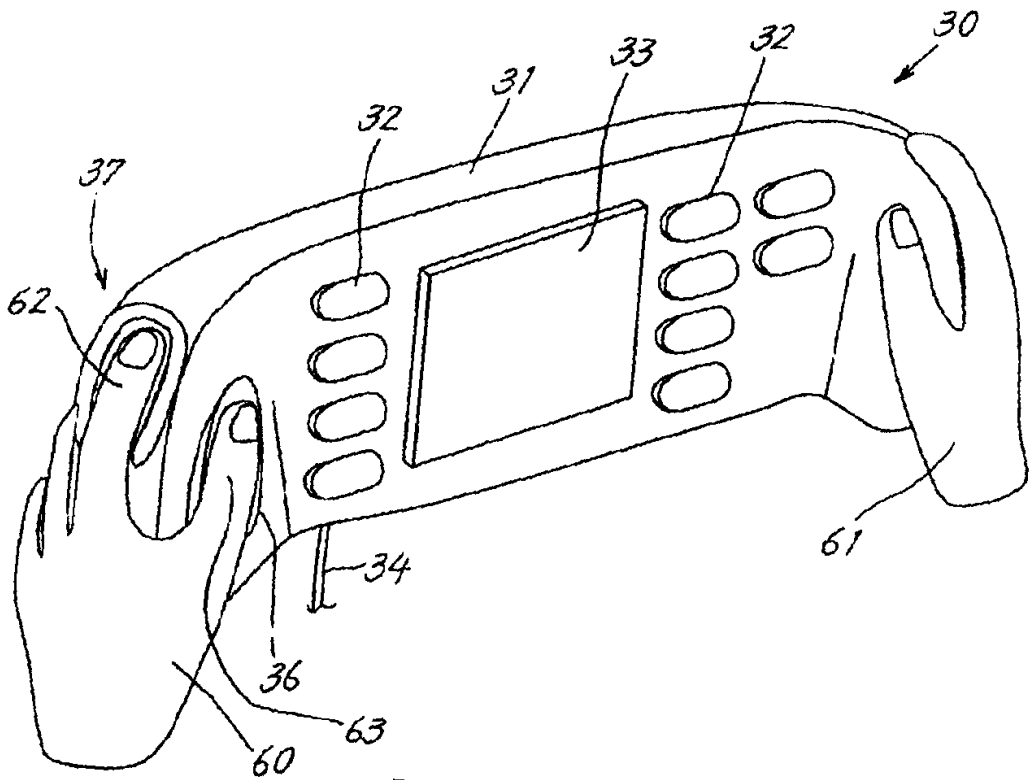


图 4

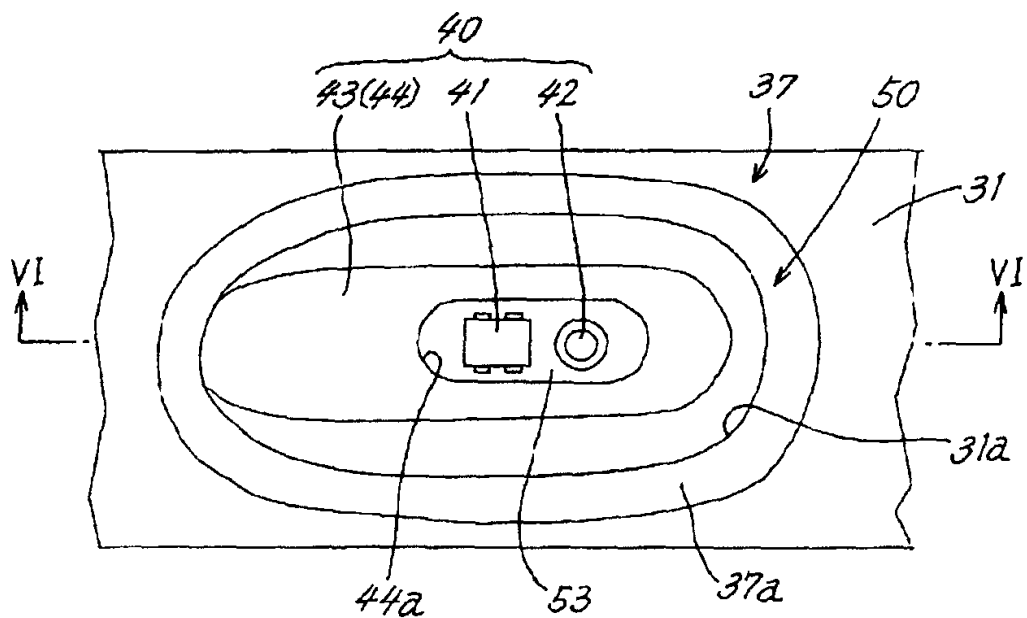


图 5

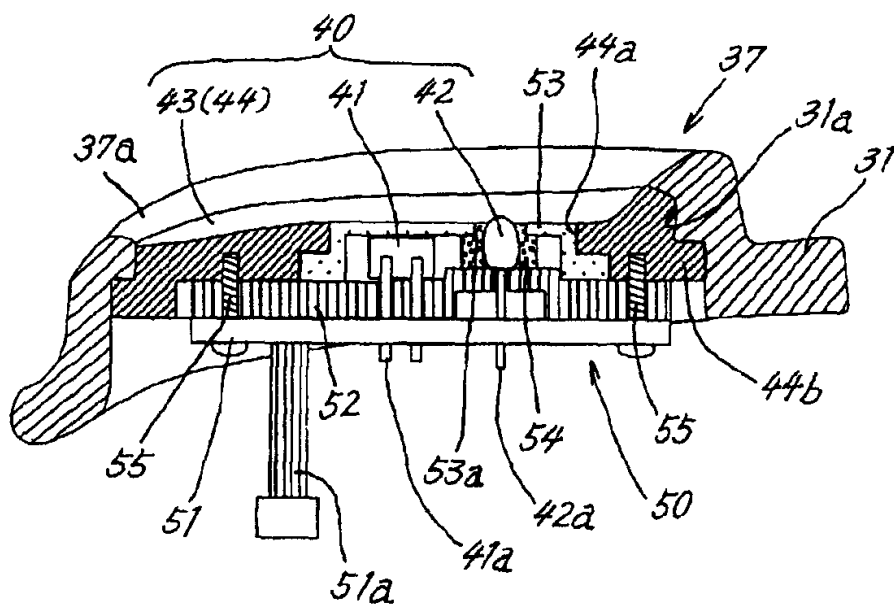


图 6

专利名称(译)	按摩机		
公开(公告)号	<a href="#">CN1368039A</a>	公开(公告)日	2002-09-11
申请号	CN02101613.5	申请日	2002-01-10
[标]申请(专利权)人(译)	三洋电机株式会社		
申请(专利权)人(译)	三洋电机株式会社		
当前申请(专利权)人(译)	三洋电机株式会社		
[标]发明人	久米正夫 冷水一也 高马俊树		
发明人	久米正夫 冷水一也 高马俊树		
IPC分类号	A61B5/00 A61B5/01 A61B5/0205 A61B5/04 A61B5/0408 A61B5/0478 A61B5/0492 A61B5/05 A61H7/00 A61H15/00 A61H23/00 A61H23/02		
优先权	2001033507 2001-02-09 JP		
其他公开文献	CN1193727C		
外部链接	<a href="#">Espacenet</a> <a href="#">SIPO</a>		

摘要(译)

一种按摩机,具有沿被按摩者的身体实施按摩的按摩指13、13,和控制该按摩指13、13动作的控制装置20,并通过遥控器30进行操作。在遥控器30上,被按摩者把握时形成被按摩者的手指接触的第1指接触部36和第2指接触部37,在第1指接触部36及/或第2指接触部37,设置了被按摩者由于接受按摩而产生的被按摩者的生理信息的测量装置40。该按摩机能把被按摩者的脉搏、皮肤温度等生理信息的测量装置集中到遥控器,依据获得的生理信息的变化,可实施有效按摩。

