



(12)发明专利申请

(10)申请公布号 CN 110353644 A

(43)申请公布日 2019.10.22

(21)申请号 201910644367.X

(22)申请日 2019.07.17

(71)申请人 顺德职业技术学院

地址 528300 广东省佛山市顺德区德胜东
路

(72)发明人 刘惠蓉 杨斌

(74)专利代理机构 佛山中贵知识产权代理事务
所(普通合伙) 44491

代理人 朱林辉

(51) Int. Cl.

A61B 5/021(2006.01)

A61B 5/00(2006.01)

A61H 1/02(2006.01)

A61H 7/00(2006.01)

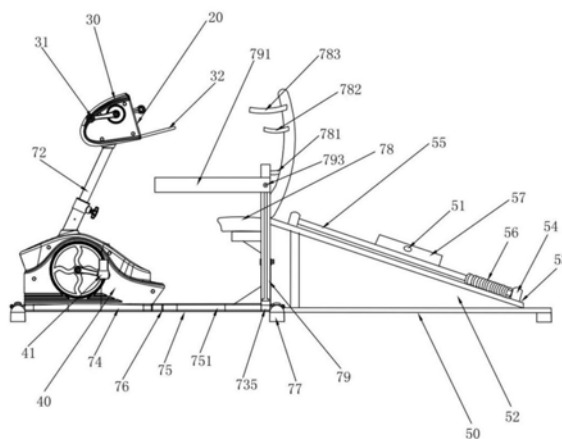
权利要求书2页 说明书4页 附图6页

(54)发明名称

多功能康复理疗设备

(57)摘要

本发明公开了多功能康复理疗设备,包括机座和控制面板,所述机座包括监控装置、支撑组件、上肢康复训练机构、下肢康复训练机构和上肢力量训练机构,监控装置与控制面板连接,上肢康复训练机构包括上肢外壳、第一驱动马达和康复训练手柄,下肢机构包括下肢外壳、第二驱动马达和康复训练踏板,支撑组件包括支撑底座、第一支撑柱和第二支撑柱,第一支撑柱设置在前端部,第二支撑柱设置在后端部,第二支撑柱的上端设有可调节高度的座椅,座椅的靠背设有腹部按摩臂、颈部按摩臂和头部按摩臂。本发明结构简单、操作方便,能同时对上肢和下肢进行康复训练,加速肢体功能恢复,还能对腹部、颈部和头部进行按摩,安全系数高,占用空间小。



1. 多功能康复理疗设备,包括机座和控制面板,其特征在于:所述机座包括监控装置、支撑组件、上肢康复训练机构、下肢康复训练机构和上肢力量训练机构,监控装置与控制面板连接,监控装置呈背心状,监控装置上设有可对人体的心率和血压实时监控的心率监测贴片和血压监测贴片,控制面板内设有用于记录心率监测贴片和血压监测贴片测得的数据以及康复训练时长的记录模块,支撑组件用于连接上肢康复训练机构和下肢康复训练机构,上肢康复训练机构包括上肢外壳、第一驱动马达和康复训练手柄,第一驱动马达设置在上肢外壳内,康复训练手柄设有两个,其分别设置在上肢外壳的左右两侧,第一驱动马达通过第一转轴与康复训练手柄连接,下肢机构包括下肢外壳、第二驱动马达和康复训练踏板,第二驱动马达设置在下肢外壳内,康复训练踏板设置两个,其分别设置在下肢外壳的左右两侧,第二驱动马达通过第二转轴与康复训练踏板连接,第一驱动马达和第二驱动马达均与控制面板连接,支撑组件包括支撑底座、第一支撑柱和第二支撑柱,支撑底座包括前端部和后端部,前端部与后端部之间通过铰链可折叠设置,前端部和后端部的下端均设置有工字型支撑脚,第一支撑柱固定设置在前端部,第二支撑柱可前后调节的设置在后端部,下肢康复训练机构设置在前端部,上肢康复训练机构通过第一支撑柱设置在下肢康复训练机构的上方,第二支撑柱的两侧均设有与第二支撑柱并排设置的安装杆,安装杆上连接有栏杆,安装杆上设有竖向设置的导槽,栏杆上设有与导槽对应的导柱,栏杆通过导柱沿导槽方向上下滑动,导槽上端的一侧设有与导槽连通的限位槽,第二支撑柱的上端设有可调节高度的座椅,座椅的靠背由下往上依次设有腹部按摩臂、颈部按摩臂和头部按摩臂,腹部按摩臂、颈部按摩臂和头部按摩臂均呈包围状设置在靠背的两侧,腹部按摩臂、颈部按摩臂和头部按摩臂的一端均与靠背可转动连接,另一端向靠背中部弯曲,上肢力量训练机构设置在后端部的一侧,上肢力量训练机构包括三角支撑架和设置在三角支撑架的倾斜面上的上肢力量训练座,倾斜面上设有限定上肢力量训练座移动方向的导杆,倾斜面的上下两端均设有安装架,导杆通过安装架安装在倾斜面上,导杆的向下一端设有使导杆始终具有向上伸出趋势的复位弹簧,上肢力量训练座的两侧设有力量训练手柄。

2. 根据权利要求1所述的多功能康复理疗设备,其特征在于:所述后端部上设有滑轨,第二支撑柱的下端设有与滑轨对应的滑块,通过滑块与滑轨的滑动配合,可带动第二支撑柱上的座椅沿滑轨方向移动。

3. 根据权利要求2所述的多功能康复理疗设备,其特征在于:所述第二支撑柱的上端设有滑动支撑柱,滑动支撑柱的上端设有安装板,座椅安装在安装板上。

4. 根据权利要求3所述的多功能康复理疗设备,其特征在于:所述滑动支撑柱从第二支撑柱的上端插入到第二支撑柱内,滑动支撑柱上设有四个以上用于调节高度的调节孔,第二支撑架上设有与调节孔对应的通孔,可通过固定销穿过通孔插入调节孔内定位滑动支撑柱的高度。

5. 根据权利要求4所述的多功能康复理疗设备,其特征在于:所述滑块的左右两侧均设有向外伸出的延伸端,安装杆的下端设置在延伸端上,第二支撑杆的中部设有横向的连接杆,安装杆通过连接杆与第二支撑杆连接。

6. 根据权利要求1所述的多功能康复理疗设备,其特征在于:所述上肢外壳朝向座椅的一侧设有置物板,置物板由内往外向上倾斜。

7. 根据权利要求1所述的多功能康复理疗设备,其特征在于:所述工字型支撑脚上设有

用于减震和防滑的硅胶垫。

8. 根据权利要求1所述的多功能康复理疗设备,其特征在于:所述上肢力量训练座上设有容置槽,容置槽内设有若干个用于增加上肢力量训练座重量的砝码。

多功能康复理疗设备

技术领域

[0001] 本发明涉及医疗器械产品技术领域,具体涉及多功能康复理疗设备。

背景技术

[0002] 脑瘫、偏瘫等有肢体运动障碍的患者可通过上下肢的运动训练来实现康复,但仅靠患者自身的能力,训练过程十分困难。

[0003] 为了实现肢体运动训练,市面上有出现一种叫康复理疗脚踏车的康复训练产品,用于改善手脚灵活度,加强肌肉力量及改善心血管系统,促进血液循环,防治褥疮,加速肢体功能恢复,改善关节活动度,增强肌力,进而促进坐位、站立及行走功能,提高生活自理能力及生活质量。

[0004] 传统的康复理疗脚踏车分两种结构,一种是专门用于下肢康复训练的,其只能平放在水平地面,在进行下肢训练时,训练者需要坐立在脚踏车前方,双脚放置在脚踏车训练踏板上进行训练动作。另外一种专门用于上肢康复训练的,其有对应的水平面支撑架作为底座,其功能与脚踏车相同。这两种结构均存在共同的缺点,就是产品使用不便,只存在独立的上肢康复训练器或者下肢康复训练器,没有配套的座椅和底座,针对不同身高的人群使用非常不便,需要自己找不同的座椅来调节适当的位置。另外,两台机器独立使用不能实现同步工作,不但占用空间,而且达不到理想的训练效果。

[0005] 目前的康复理疗脚踏车只能单纯的对上肢或下肢进行训练和改善,功能较为单一,且缺乏保护装置,使用者在操作不当时,容易发生摔倒或侧倾,给使用者造成伤害。

发明内容

[0006] 针对上述现有技术的缺陷,本发明提供多功能康复理疗设备,结构简单、操作方便,能同时对上肢和下肢进行康复训练,加速肢体功能恢复,还能对腹部、颈部和头部进行按摩,安全系数高,占用空间小。

[0007] 为实现上述目的,本发明所采用的技术方案是:

[0008] 多功能康复理疗设备,包括机座和控制面板,所述机座包括监控装置、支撑组件、上肢康复训练机构、下肢康复训练机构和上肢力量训练机构,监控装置与控制面板连接,监控装置呈背心状,监控装置上设有可对人体的心率和血压实时监控的心率监测贴片和血压监测贴片,控制面板内设有用于记录心率监测贴片和血压监测贴片测得的数据以及康复训练时长的记录模块,支撑组件用于连接上肢康复训练机构和下肢康复训练机构,上肢康复训练机构包括上肢外壳、第一驱动马达和康复训练手柄,第一驱动马达设置在上肢外壳内,康复训练手柄设有两个,其分别设置在上肢外壳的左右两侧,第一驱动马达通过第一转轴与康复训练手柄连接,下肢机构包括下肢外壳、第二驱动马达和康复训练踏板,第二驱动马达设置在下肢外壳内,康复训练踏板设置两个,其分别设置在下肢外壳的左右两侧,第二驱动马达通过第二转轴与康复训练踏板连接,第一驱动马达和第二驱动马达均与控制面板连接,支撑组件包括支撑底座、第一支撑柱和第二支撑柱,支撑底座包括前端部和后端部,前

端部与后端部之间通过铰链可折叠设置,前端部和后端部的下端均设置有工字型支撑脚,第一支撑柱固定设置在前端部,第二支撑柱可前后调节的设置在后端部,下肢康复训练机构设置在前端部,上肢康复训练机构通过第一支撑柱设置在下肢康复训练机构的上方,第二支撑柱的两侧均设有与第二支撑柱并排设置的安装杆,安装杆上连接有栏杆,安装杆上设有竖向设置的导槽,栏杆上设有与导槽对应的导柱,栏杆通过导柱沿导槽方向上下滑动,导槽上端的一侧设有与导槽连通的限位槽,第二支撑柱的上端设有可调节高度的座椅,座椅的靠背由下往上依次设有腹部按摩臂、颈部按摩臂和头部按摩臂,腹部按摩臂、颈部按摩臂和头部按摩臂均呈包围状设置在靠背的两侧,腹部按摩臂、颈部按摩臂和头部按摩臂的一端均与靠背可转动连接,另一端向靠背中部弯曲,上肢力量训练机构设置在后端部的一侧,上肢力量训练机构包括三角支撑架和设置在三角支撑架的倾斜面上的上肢力量训练座,倾斜面上设有限定上肢力量训练座移动方向的导杆,倾斜面的上下两端均设有安装架,导杆通过安装架安装在倾斜面上,导杆的向下一端设有使导杆始终具有向上伸出趋势的复位弹簧,上肢力量训练座的两侧设有力量训练手柄。

[0009] 上述说明中,作为优选,所述后端部上设有滑轨,第二支撑柱的下端设有与滑轨对应的滑块,通过滑块与滑轨的滑动配合,可带动第二支撑柱上的座椅沿滑轨方向移动。

[0010] 上述说明中,作为优选,所述第二支撑柱的上端设有滑动支撑柱,滑动支撑柱的上端设有安装板,座椅安装在安装板上。

[0011] 上述说明中,作为优选,所述滑动支撑柱从第二支撑柱的上端插入到第二支撑柱内,滑动支撑柱上设有四个以上用于调节高度的调节孔,第二支撑架上设有与调节孔对应的通孔,可通过固定销穿过通孔插入调节孔内定位滑动支撑柱的高度。

[0012] 上述说明中,作为优选,所述滑块的左右两侧均设有向外伸出的延伸端,安装杆的下端设置在延伸端上,第二支撑杆的中部设有横向的连接杆,安装杆通过连接杆与第二支撑杆连接。

[0013] 上述说明中,作为优选,所述上肢外壳朝向座椅的一侧设有置物板,置物板由内往外向上倾斜。

[0014] 上述说明中,作为优选,所述工字型支撑脚上设有用于减震和防滑的硅胶垫。

[0015] 上述说明中,作为优选,所述上肢力量训练座上设有容置槽,容置槽内设有若干个用于增加上肢力量训练座重量的砝码。

[0016] 本发明所产生的有益效果是:

[0017] 1、监控装置与控制面板连接,监控装置呈背心状,监控装置上设有可对人体的心率和血压实时监控的心率监测贴片和血压监测贴片,控制面板内设有用于记录心率监测贴片和血压监测贴片测得的数据以及康复训练时长记录模块,能够对人体的心率和血压以及康复训练的时长进行实时监控,并将测得的结果进行记录,方便有效的了解使用者每次训练后的身体状况。

[0018] 2、通过设置支撑组件、上肢康复训练机构和下肢康复训练机构,支撑组件用于连接上肢康复训练机构和下肢康复训练机构,可以同时对上肢和下肢进行康复训练,改善手脚灵活度,加强肌肉力量及改善心血管系统,促进血液循环,防治褥疮,加速肢体功能恢复,改善关节活动度,增强肌力,进而促进坐位、站立及行走功能,提高生活自理能力及生活质量;

[0019] 3、支撑底座包括前端部和后端部,前端部与后端部之间通过铰链可折叠设置,通过设置铰链,在本设备不使用的時候,可以对其进行折叠,减少空间占用率;

[0020] 4、第二支撑柱的两侧均设有与第二支撑柱并排设置的安装杆,安装杆上连接有栏杆,通过在座椅的两侧设置栏杆,能够有效的防止使用者在操作失误时,发生的滑落和摔倒,避免给使用者造成伤害,安全系数高。

[0021] 5、座椅的靠背由下往上依次设有腹部按摩臂、颈部按摩臂和头部按摩臂,在进行上肢和下肢康复训练的同时能够对腹部、颈部和头部进行按摩,实用性强,功能齐全。

[0022] 6、通过设置上肢力量训练机构,可以在对上肢进行康复训练后,进一步对上肢进行力量训练,加强上肢的训练效果和恢复能力。

附图说明

[0023] 图1:为本发明之实施例的组装结构示意图;

[0024] 图2:为本发明之实施例的支撑组件后视结构示意图;

[0025] 图3:为本发明之实施例的上肢力量训练机构结构示意图;

[0026] 图4:为本发明之实施例的监控装置结构示意图;

[0027] 图5:为本发明之实施例的安装杆结构示意图;

[0028] 图6:为本发明之实施例的第二支撑杆结构示意图;

[0029] 附图标识说明:10-机座,20-控制面板,30-上肢康复训练机构,31-康复训练手柄,32-置物板,40-下肢康复训练机构,41-康复训练踏板,50-上肢力量训练机构,51-力量训练手柄,52-三角支撑架,53-倾斜面,54-安装架,55-导杆,56-复位弹簧,57-上肢力量训练座,58-容置槽,59-砝码,60-监控装置,61-心率监测贴片,62-血压监测贴片,72-第一支撑柱,73-第二支撑柱,731-滑动支撑柱,732-安装板,733-调节孔,734-通孔,735-滑块,736-连接杆,737-延伸端,74-前端部,75-后端部,751-滑轨,76-铰链,77-工字型支撑脚,78-座椅,781-腹部按摩臂,782-颈部按摩臂,783-头部按摩臂,79-安装杆,791-栏杆,792-导槽,793-导柱,794-限位槽。

具体实施方式

[0030] 为更清楚地阐述本发明的结构特征、技术手段及其所达到的具体目的和功能,下面结合附图与具体实施例来对本发明作进一步详细说明:

[0031] 本实施例:如图1-6所示,多功能康复理疗设备,包括机座10和控制面板20,所述机座10包括监控装置60、支撑组件、上肢康复训练机构30、下肢康复训练机构40和上肢力量训练机构50,监控装置60与控制面板20连接,监控装置60上设有可对人体的心率和血压实时监控的心率监测贴片61和血压监测贴片62,监控装置60呈背心状,心率监测贴片61和血压监测贴片62分别设置在背心的胸部两侧,控制面板20内设有用于记录心率监测贴片61和血压监测贴片62测得的数据以及康复训练时长的记录模块,能够对人体的心率和血压进行实时监控,并将测得的结果进行记录,方便有效的了解使用者每次训练后的身体状况,支撑组件用于连接上肢康复训练机构30和下肢康复训练机构40,可以同时对上肢和下肢进行康复训练,改善手脚灵活度,加强肌肉力量及改善心血管系统,促进血液循环,防治褥疮,加速肢体功能恢复,改善关节活动度,增强肌力,进而促进坐位、站立及行走功能,提高生活自理能

力及生活质量, 上肢康复训练机构30包括上肢外壳、第一驱动马达和康复训练手柄31, 第一驱动马达设置在上肢外壳内, 康复训练手柄31设有两个, 其分别设置在上肢外壳的左右两侧, 第一驱动马达通过第一转轴与康复训练手柄31连接, 上肢外壳朝向座椅78的一侧设有置物板32, 置物板32由内往外向上倾斜, 下肢机构包括下肢外壳、第二驱动马达和康复训练踏板41, 第二驱动马达设置在下肢外壳内, 康复训练踏板41设置两个, 其分别设置在下肢外壳的左右两侧, 第二驱动马达通过第二转轴与康复训练踏板41连接, 第一驱动马达和第二驱动马达均与控制面板20连接, 支撑组件包括支撑底座、第一支撑柱72和第二支撑柱73, 支撑底座包括前端部74和后端部75, 前端部74与后端部75之间通过铰链76可折叠设置, 通过设置铰链76, 在本设备不使用的時候, 可以对其进行折叠, 减少空间占用率, 前端部74和后端部75的下端均设置有工字型支撑脚77, 工字型支撑脚77上设有用于减震和防滑的硅胶垫, 第一支撑柱72固定设置在前端部74, 第二支撑柱73可前后调节的设置在后端部75, 第二支撑柱73的上端设有可调节高度的座椅78, 第二支撑柱73的上端设有滑动支撑柱731, 滑动支撑柱731的上端设有安装板732, 座椅78安装在安装板732上, 滑动支撑柱731从第二支撑柱73的上端插入到第二支撑柱73内, 滑动支撑柱731上设有四个用于调节高度的调节孔733, 第二支撑架上设有与调节孔733对应的通孔734, 可通过固定销穿过通孔734插入调节孔733内定位滑动支撑柱731的高度, 后端部75上设有滑轨751, 第二支撑柱73的下端设有与滑轨751对应的滑块735, 通过滑块735与滑轨751的滑动配合, 可带动第二支撑柱73上的座椅78沿滑轨751方向移动, 下肢康复训练机构40设置在前端部74, 上肢康复训练机构30通过第一支撑柱72设置在下肢康复训练机构40的上方, 第二支撑柱73的两侧均设有与第二支撑柱73并排设置的安装杆79, 滑块735的左右两侧均设有向外伸出的延伸端737, 安装杆79的下端设置在延伸端737上, 第二支撑杆的中部设有横向的连接杆736, 安装杆79通过连接杆736与第二支撑杆连接, 安装杆79上连接有栏杆791, 安装杆79上设有竖向设置的导槽792, 栏杆791上设有与导槽792对应的导柱793, 栏杆791通过导柱793沿导槽792方向上下滑动, 导槽792上端的一侧设有与导槽792连通的限位槽794, 通过在座椅78的两侧设置栏杆791, 能够有效的防止使用者在操作失误时, 发生的滑落和摔倒, 避免给使用者造成伤害, 安全系数高, 座椅78的靠背由下往上依次设有腹部按摩臂781、颈部按摩臂782和头部按摩臂783, 腹部按摩臂781、颈部按摩臂782和头部按摩臂783均呈包围状设置在靠背的两侧, 腹部按摩臂781、颈部按摩臂782和头部按摩臂783的一端均与靠背可转动连接, 另一端向靠背中部弯曲, 在进行上肢和下肢康复训练的同时能够对腹部、颈部和头部进行按摩, 实用性强, 功能齐全, 上肢力量训练机构50设置在后端部75的一侧, 上肢力量训练机构50包括三角支撑架52和设置在三角支撑架52的倾斜面53上的上肢力量训练座57, 倾斜面53上设有限定上肢力量训练座57移动方向的导杆55, 倾斜面53的上下两端均设有安装架54, 导杆55通过安装架54安装在倾斜面53上, 导杆55的向下一端设有使导杆55始终具有向上伸出趋势的复位弹簧56, 上肢力量训练座57的两侧设有力量训练手柄51, 上肢力量训练座57上设有容置槽58, 容置槽58内设有若干个用于增加上肢力量训练座57重量的砝码59, 可以在对上肢进行康复训练后, 进一步对上肢进行力量训练, 加强上肢的训练效果和恢复能力。

[0032] 以上所述, 仅是本发明的较佳实施例而已, 并不用以限制本发明, 故凡是依据本发明的技术实际对以上实施例所作的任何修改、等同替换、改进等, 均仍属于本发明技术方案的范围內。

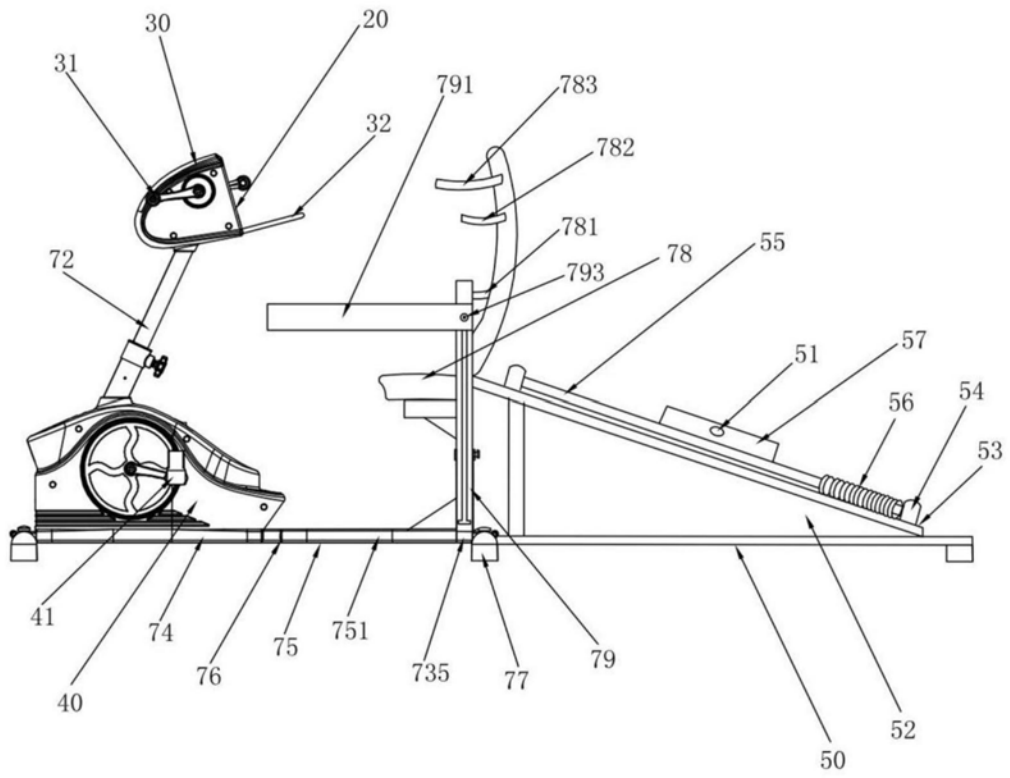


图1

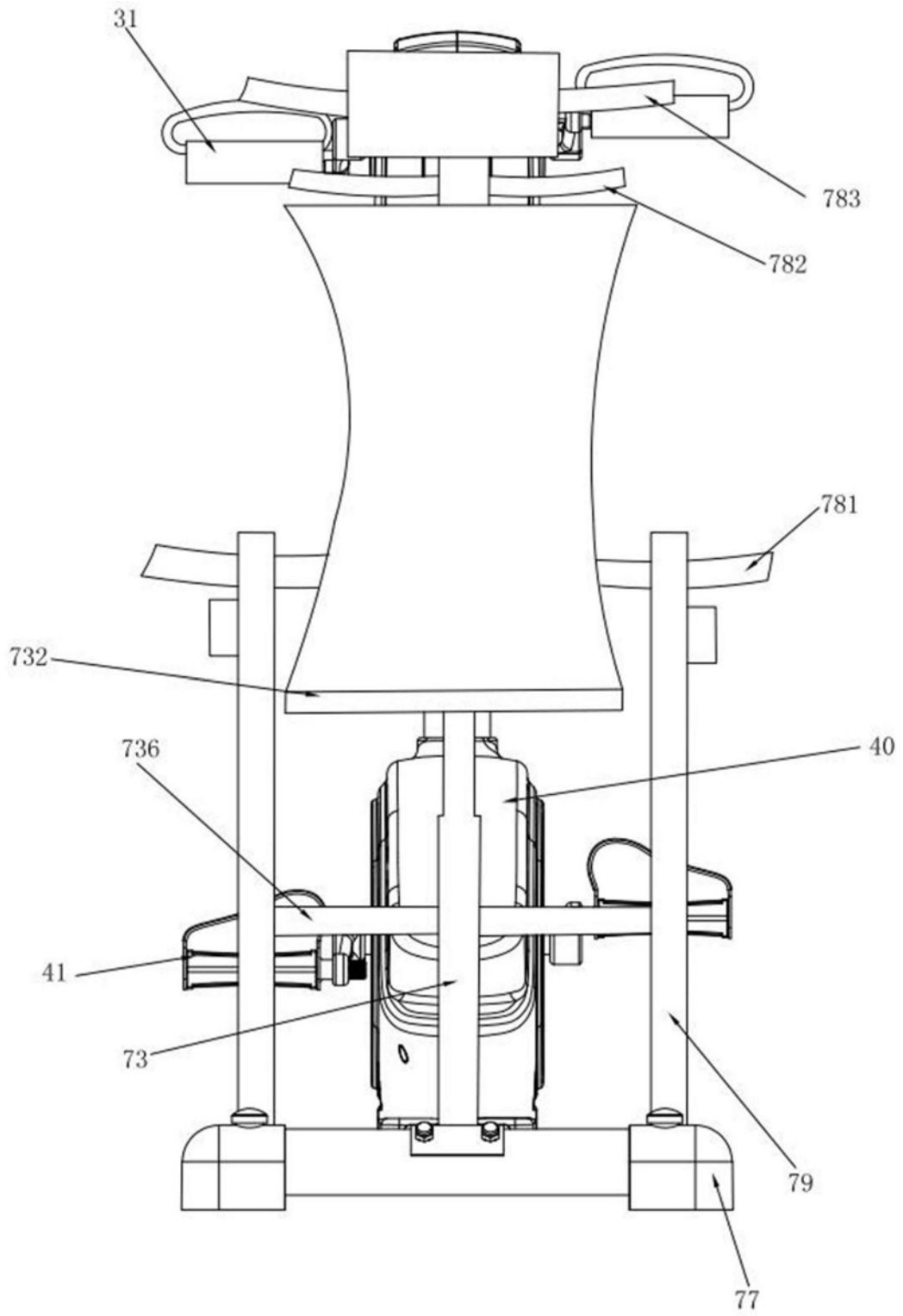


图2

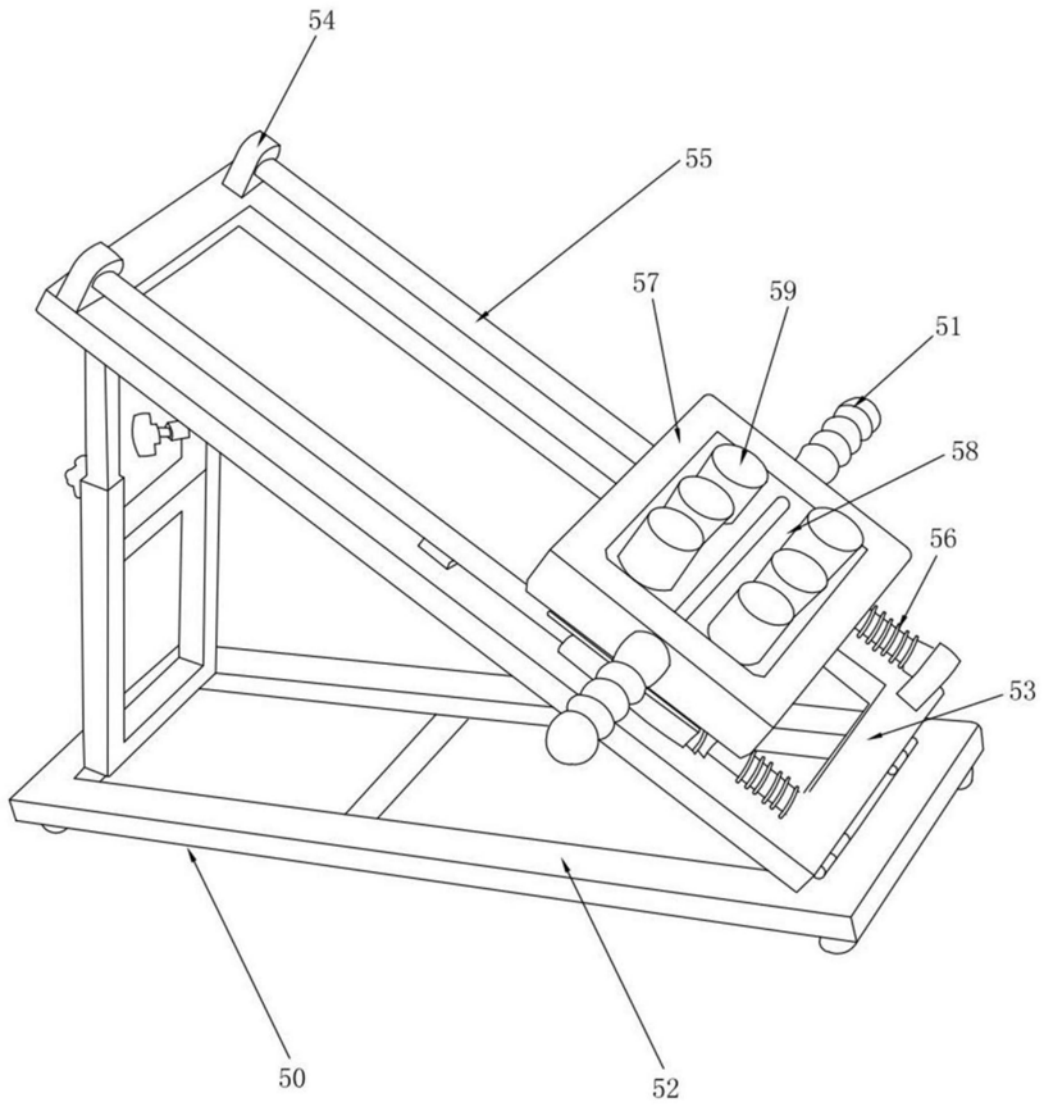


图3

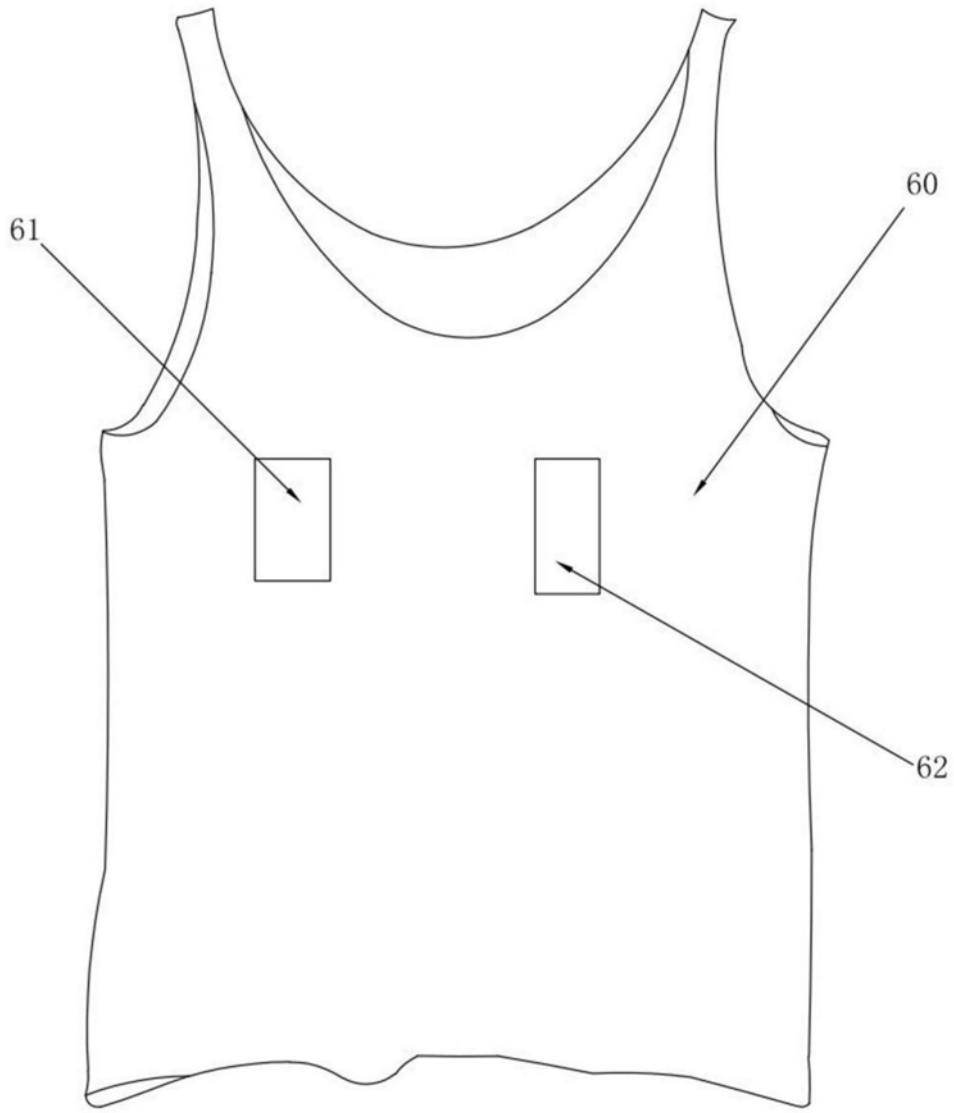


图4

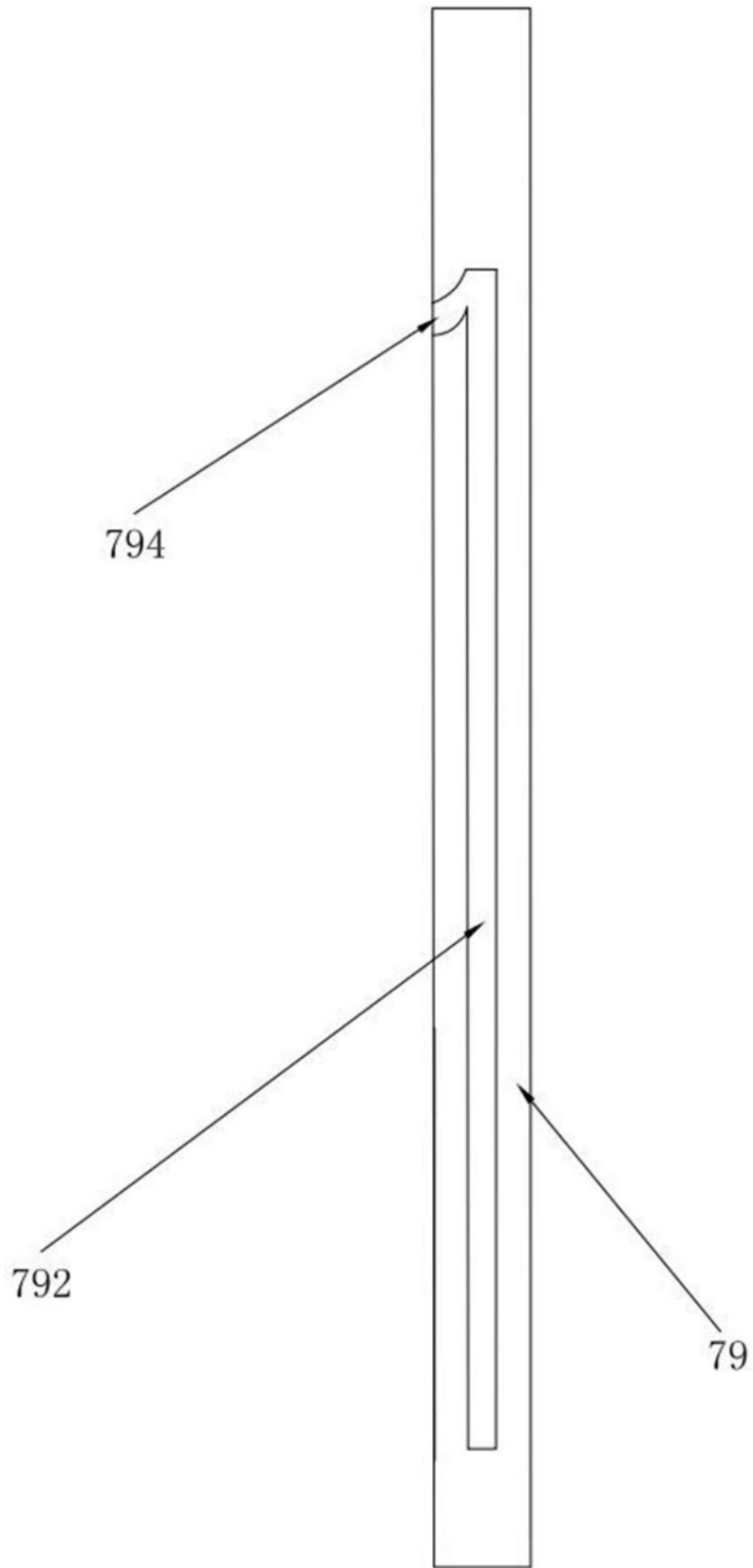


图5

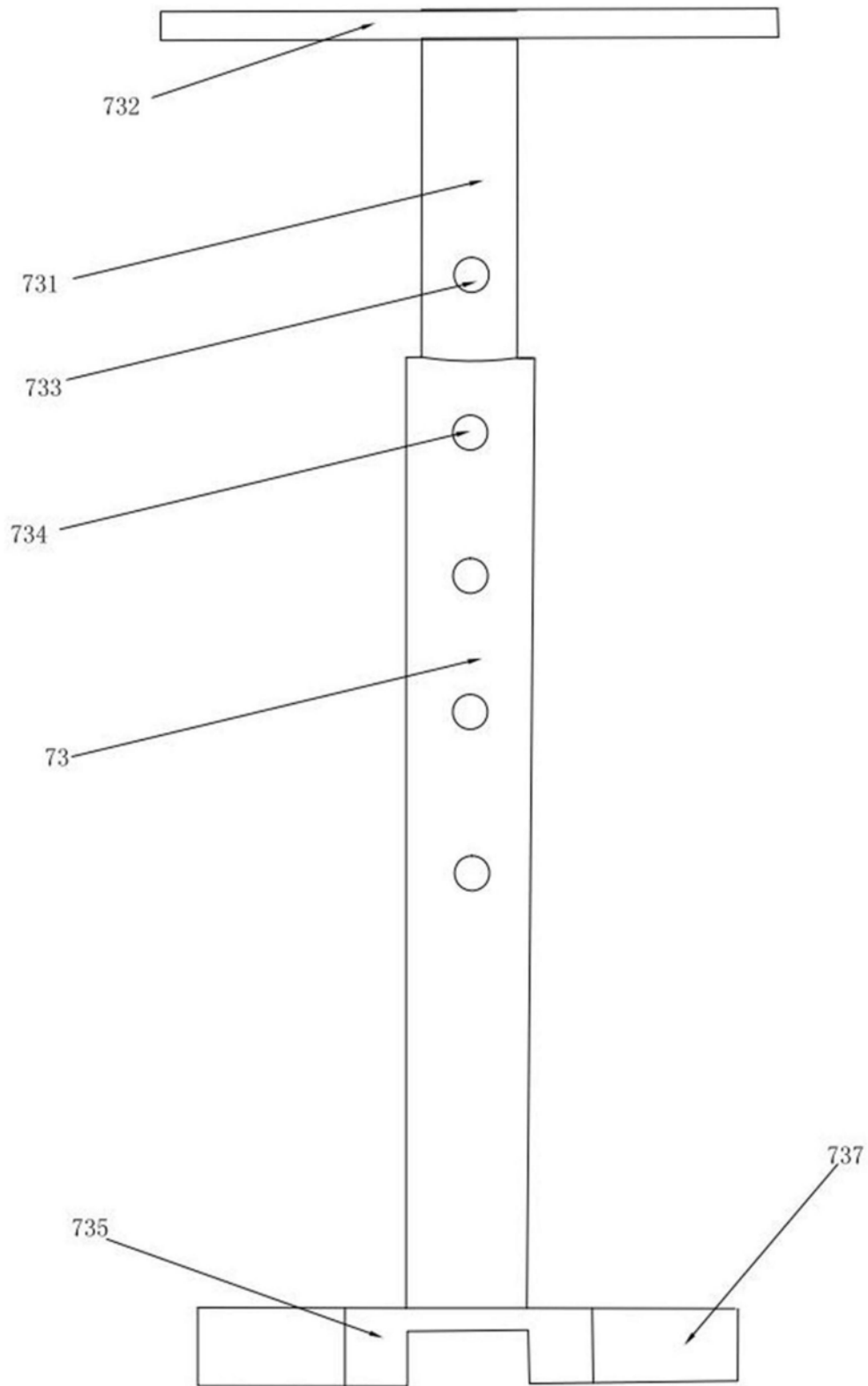


图6

专利名称(译)	多功能康复理疗设备		
公开(公告)号	CN110353644A	公开(公告)日	2019-10-22
申请号	CN201910644367.X	申请日	2019-07-17
[标]申请(专利权)人(译)	顺德职业技术学院		
申请(专利权)人(译)	顺德职业技术学院		
当前申请(专利权)人(译)	顺德职业技术学院		
[标]发明人	杨斌		
发明人	刘惠蓉 杨斌		
IPC分类号	A61B5/021 A61B5/00 A61H1/02 A61H7/00		
CPC分类号	A61B5/021 A61B5/6805 A61H1/0237 A61H1/0274 A61H7/002		
代理人(译)	朱林辉		
外部链接	Espacenet SIPO		

摘要(译)

本发明公开了多功能康复理疗设备，包括机座和控制面板，所述机座包括监控装置、支撑组件、上肢康复训练机构、下肢康复训练机构和上肢力量训练机构，监控装置与控制面板连接，上肢康复训练机构包括上肢外壳、第一驱动马达和康复训练手柄，下肢机构包括下肢外壳、第二驱动马达和康复训练踏板，支撑组件包括支撑底座、第一支撑柱和第二支撑柱，第一支撑柱设置在前端部，第二支撑柱设置在后端部，第二支撑柱的上端设有可调节高度的座椅，座椅的靠背设有腹部按摩臂、颈部按摩臂和头部按摩臂。本发明结构简单、操作方便，能同时对上肢和下肢进行康复训练，加速肢体功能恢复，还能对腹部、颈部和头部进行按摩，安全系数高，占用空间小。

