



# (12)发明专利申请

(10)申请公布号 CN 109419498 A

(43)申请公布日 2019.03.05

(21)申请号 201710746631.1

(22)申请日 2017.08.27

(71)申请人 南京乐朋电子科技有限公司  
地址 210019 江苏省南京市建邺区奥体大街69号新城科技大厦01栋4层

(72)发明人 娄保东

(51)Int.Cl.

A61B 5/0205(2006.01)

A61B 5/01(2006.01)

A61B 5/107(2006.01)

A61B 5/024(2006.01)

A61B 5/00(2006.01)

G01G 19/50(2006.01)

G07C 1/10(2006.01)

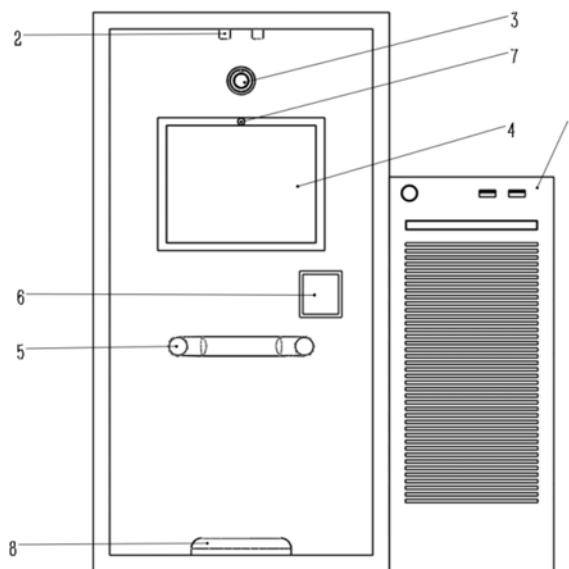
权利要求书1页 说明书2页 附图2页

## (54)发明名称

一种多功能人体感知系统

## (57)摘要

本发明一种适用于一种多功能人体感知系统,包括:服务器(1)、超声波测距发生器模块(2)、红外热成像模块(3)、显示屏(4)、脂肪测量模块(5)、光电式心率测量模块(6)、人脸识别模块(7)、电子称重模块(8)。用户把脸部全部对准面部识别模块(7),服务器(1)会确定用户的身份,用户站在电子称重模块(8)上,并用户双手握在脂肪测量模块(5)上,提示用户将手腕内部对准光电式心率测量模块(6),利用超声波测身高模块测量用户的身高,红外热成像模块(3)持续采集用户人体的热成像图片,将信息采集后,统一发送到服务器(1),服务器(1)根据获得的用户数据,对用户的身体情况进行分析,将大数据呈现在屏幕上。



1. 一种多功能人体感知系统,包括:服务器(1)、超声波测距发生器模块(2)、红外热成像模块(3)、显示屏(4)、脂肪测量模块(5)、光电式心率测量模块(6)、人脸识别模块(7)、电子称重模块(8),其特征是:所述该系统能够在用户上班打卡期间测量人的身高体重以及健康情况,并为用户提供精准的饮食、运动和就医的建议。

2. 根据权利要求1所述的一种多功能人体感知系统,其特征是:所述该系统能够在用户上班打卡期间全方位地测量人的身高体重以及健康情况的功能,所述红外热成像模块(3)采集人体的热成像图与服务器(1)医学数据库中的图片进行对比,判断出用户存在病变的部位,再利用光电式心率测量模块(6)测量用户的心率情况,发送到服务器(1)判断是否存在心脏疾病,还能通过脂肪测量(5)模块了解用户的体脂情况,综上检测结果都可通过显示屏(4)显示,并会提示用户哪些是健康数据,哪些是非健康数据,服务器(1)会将用户数据依依存放,并会作出各项重要指标的一周内和一个月内的数据比对。

## 一种多功能人体感知系统

### 技术领域

[0001] 本发明是涉及一种感知系统,具体地说是涉及一种基于传感器技术的多功能人体感知系统。

### 背景技术

[0002] 随着生活节奏的加快,人们越来越繁忙,生活压力也越来越大,也没有时间去检查身体。在信息时代,人们的社会活动将主要依靠对信息资源的开发及获取、传输与处理。而传感器是获取自然领域中信息的主要途径与手段,通过传感器对人体进行检测,能够对人体的健康状况做简单测量。

[0003] 现在的社会是一个高速发展的社会,科技发达,信息流通,人们之间的交流越来越密切,生活也越来越方便,大数据就是这个高科技时代的产物。本发明人体感知系统对每个使用者的检测数据都记录下来,并传输到云端数据库中。系统具有身份识别功能,采用人脸识别技术,首先将不同的人脸图像都能通过摄像头采集下来,然后将人脸图像中提取特征,提取的人脸图像的特征数据与数据库中存储的特征模板进行搜索匹配,通过设定一个阈值,当相似度超过这一阈值,则把匹配得到的结果输出。通过人脸识别对用户进行身份识别。系统中的身高测量采用超声波传感器进行测量,测量时超声波传感器会从人的头顶发射处一组高频声波,一般为40HZ-50HZ,当声波遇到物体(人脑最高点)后,就会被反弹回去,并被接受到,通过计算声波从发射到返回的时间再乘以声速,就可以获得人体相对于传感器的距离,经过简单的介绍即可获得身高。系统中的体重测量是利用重力传感器,人站上测量器后压力会使表面发生形变而引发了内置电阻的形状变化,电阻的形变引发电阻阻值的变化,电阻阻值的变化通过集成电路运算后又使内部电流发生变化产生了相应的电信号,不同压力对应于不同电流大小,这个电信号经过处理后就成了重量可视数字。系统中的测体温功能采用红外线测温,一切温度高于绝对零度的物体都在不停地向周围空间发出红外辐射能量。物体的红外辐射能量的大小及其按波长的分布。因此,通过对物体自身辐射的红外能量的测量,便能准确地测定它的表面温度。系统中的心跳测量功能采用光电透射测量法,是一种通过光反射测量的光电心率传感器以及利用人体不同部位电势测量的电极式心率传感器。这种多功能人体感知系统将每个使用者每天测得的数据记录在数据库中,当某天检测数据出现异常时会提醒用户。

### 发明内容

[0004] 本发明目的是克服了现有技术中的不足,提供了一种多功能人体感知系统,具有身份识别的功能,并能了解用户的近期身体情况,制定有效的锻炼计划,以及用户的今日运势和农历,可用于上班打卡。

[0005] 为了解决上述技术问题,本发明是通过以下技术方案实现:

一种多功能人体感知系统,由服务器1、超声波测距发生器模块2、红外热成像模块3、显示屏4、脂肪测量模块5、光电式心率测量模块6、人脸识别模块7、电子称重模块8。

[0006] 所述红外热成像模块3用于测量人体各部位的温度,与服务器内的红外温度数据库比对,发现身体异样的部位,并判断病症。所述超声波测距发生器模块2用于测量用户的身高。所述脂肪测量模块5用于测量人体的脂肪含量和水分含量,并根据用户的体脂情况合理建议饮食和制定运动计划。光电式心率测量模块6用于用户心跳脉搏的测量,将测量的心率与数据库里的数据对比,反馈用户心率是否健康。所述人脸识别模块7用于用户身份的识别,便于将用户的历史信息存入数据库,用户可以阶段地了解自身体质的变化,便于及时作出应对,此模块支持上班打卡功能。所述服务器1包括数据库以及处理器,用来处理获得的数据,与数据库的信息进行比对,将新的信息存入数据库。

[0007] 与现有技术相比,本发明的有益效果是:

用户可以在上班打卡的时间,利用多功能人体感知系统,了解自身近阶段的身体情况的变化,时时发现自身健康状况的欠缺,及时地预防职业病,降低职业病的发生率,使用户不用去医院就可精确了解自己的身体状况,并具有时刻警醒用户和督促用户锻炼的功能。

## 附图说明

[0008] 图1是本发明一种多功能人体感知系统的结构示意图

图2是本发明一种多功能人体感知系统的流程图。

## 具体实施方式

[0009] 下面结合附图与具体实施方式对本发明作进一步详细描述:

图1所示一种多功能人体感知系统,包括:服务器1、超声波测身高模块2、红外热成像模块3、显示屏4、脂肪测量模块5、光电式心率测量模块6、人脸识别模块7、电子称重模块8。用户进入多功能人体感知系统内部,首先,系统会提示用户把脸部全部对准面部识别模块7,此时服务器1会确定用户的身份,然后,系统会依次提示用户站在电子称重模块8上,测量用户体重,并要求用户双手握在脂肪测量模块5上,测量用户的体脂含量,紧接着提示用户将手腕内部对准光电式心率测量模块6,测量用户的心率,最后,提示用户站直身体,利用超声波测身高模块测量用户的身高,此过程期间红外热成像模块3持续采集用户人体的热成像图片,将此上的信息采集完之后,统一发送到服务器1,服务器1根据获得的用户数据,对用户的身体情况进行分析,最后将用户的大数据呈现在屏幕上,并用绿色标注出健康数据,用红色标注出危险数据,并帮助用户制定合理的饮食、运动和就医建议。

[0010] 图2所示的一种多功能人体感知系统流程图,首先,用户进行人脸识别,然后,系统同时采集用户的热红外信息、体质含量、体重,然后采集心率、身高,将数据发送到服务器,服务器进行解析,将分析结果和建议呈现在显示屏上。

[0011] 本发明中涉及的未说明部份与现有技术相同或采用现有技术加以实现。

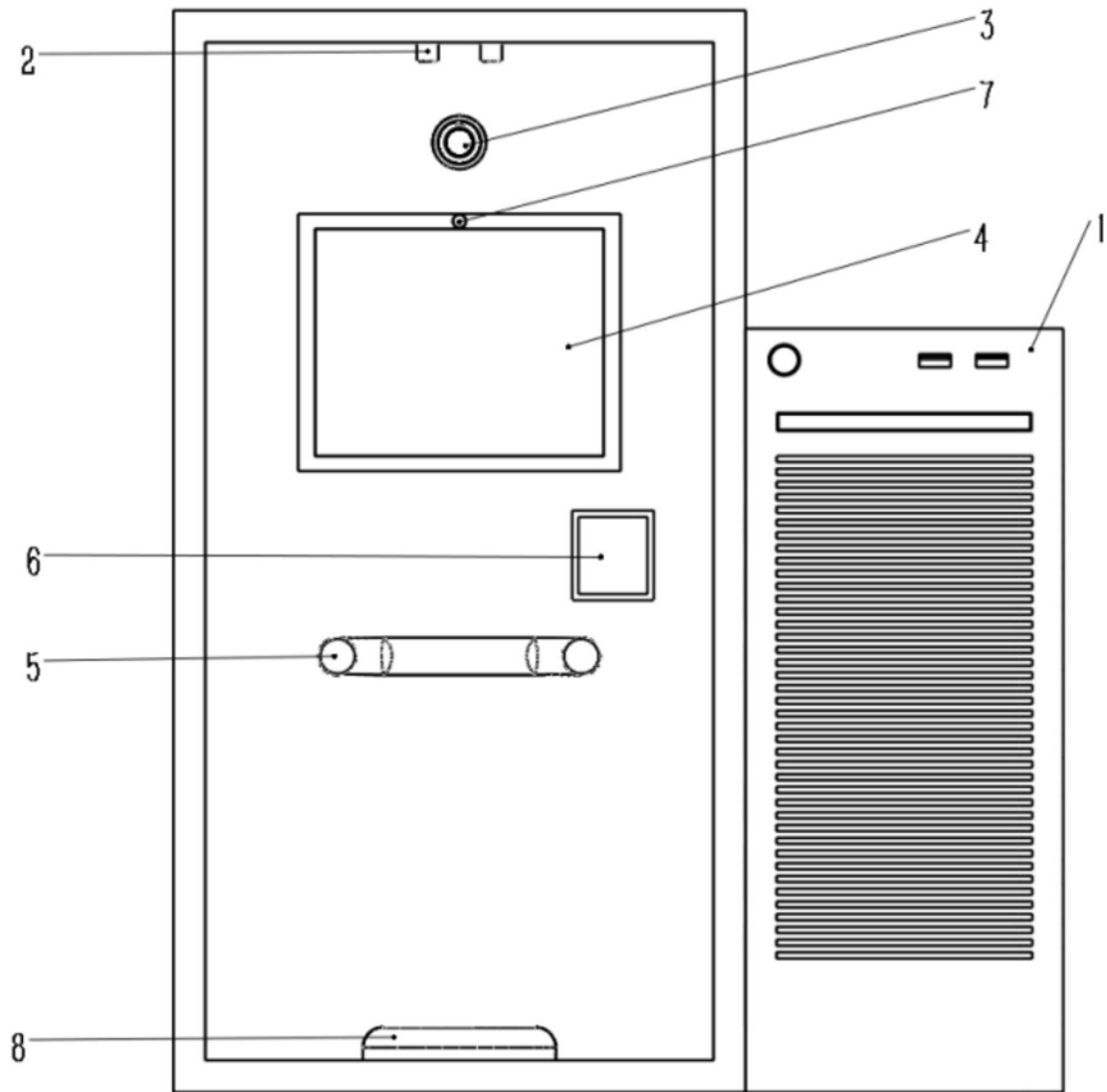


图1

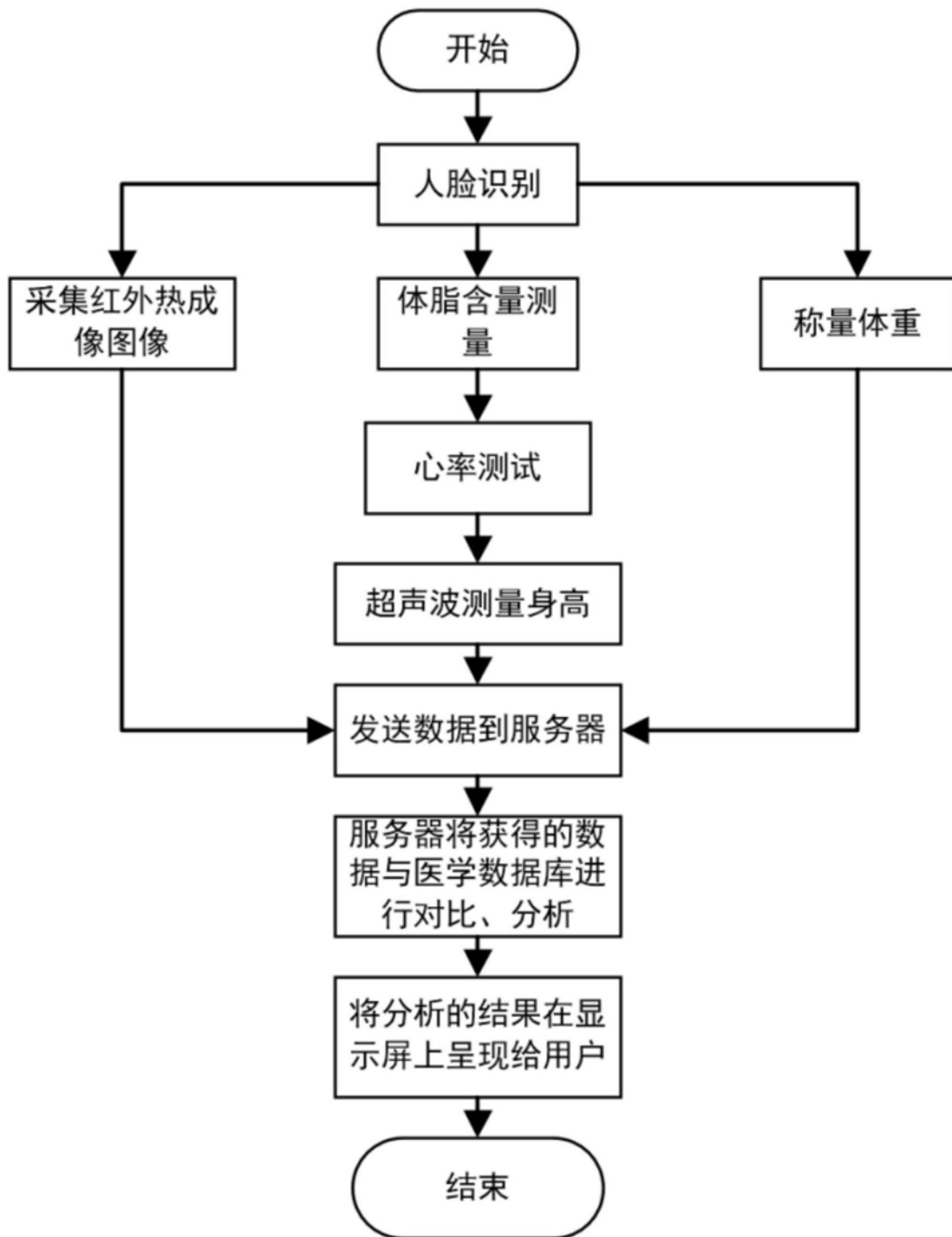


图2

专利名称(译)	一种多功能人体感知系统		
公开(公告)号	<a href="#">CN109419498A</a>	公开(公告)日	2019-03-05
申请号	CN2017110746631.1	申请日	2017-08-27
[标]申请(专利权)人(译)	南京乐朋电子科技有限公司		
申请(专利权)人(译)	南京乐朋电子科技有限公司		
当前申请(专利权)人(译)	南京乐朋电子科技有限公司		
[标]发明人	娄保东		
发明人	娄保东		
IPC分类号	A61B5/0205 A61B5/01 A61B5/107 A61B5/024 A61B5/00 G01G19/50 G07C1/10		
CPC分类号	A61B5/02055 A61B5/015 A61B5/024 A61B5/107 A61B5/4872 A61B5/4875 G01G19/50 G07C1/10		
外部链接	<a href="#">Espacenet</a> <a href="#">SIPO</a>		

摘要(译)

本发明一种适用于一种多功能人体感知系统，包括：服务器(1)、超声波测距发生器模块(2)、红外热成像模块(3)、显示屏(4)、脂肪测量模块(5)、光电式心率测量模块(6)、人脸识别模块(7)、电子称重模块(8)。用户把脸部全部对准面部识别模块(7)，服务器(1)会确定用户的身份，用户站在电子称重模块(8)上，并用户双手握在脂肪测量模块(5)上，提示用户将手腕内部对准光电式心率测量模块(6)，利用超声波测身高模块测量用户的身高，红外热成像模块(3)持续采集用户人体的热成像图片，将信息采集后，统一发送到服务器(1)，服务器(1)根据获得的用户数据，对用户的身体情况进行分析，将大数据呈现在屏幕上。

