



(12)发明专利

(10)授权公告号 CN 108619665 B

(45)授权公告日 2019.11.29

(21)申请号 201810422176.4

A61B 5/00(2006.01)

(22)申请日 2018.05.04

审查员 刘梅

(65)同一申请的已公布的文献号

申请公布号 CN 108619665 A

(43)申请公布日 2018.10.09

(73)专利权人 滨州职业学院

地址 256603 山东省滨州市黄河十二路919号

(72)发明人 孙东明 高希海 张文霞

(74)专利代理机构 北京快易权知识产权代理有限公司 11660

代理人 衣秀丽

(51)Int.Cl.

A63B 22/14(2006.01)

A61B 5/024(2006.01)

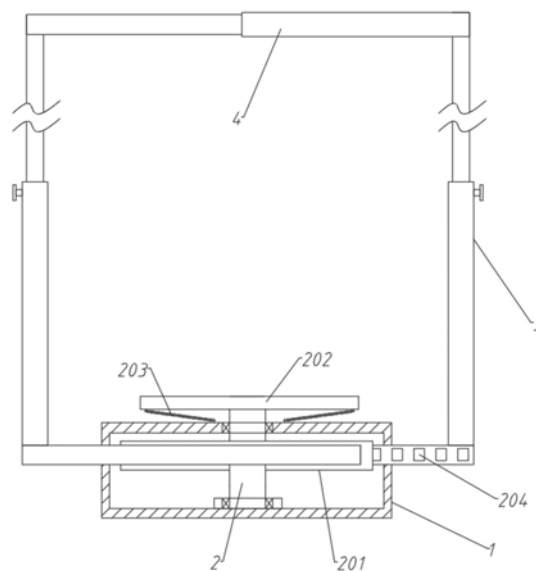
权利要求书1页 说明书3页 附图3页

(54)发明名称

一种用于预防心血管疾病的医学护理装置

(57)摘要

本发明涉及心血管疾病预防技术领域,具体涉及一种用于预防心血管疾病的医学护理装置,包括底座、承重板、摇摆组件及框架;本发明提供了一种用于预防心血管疾病的医学护理装置,在空心底座内设置有齿轮和中心对称的齿条,使用者站在承重板上,依靠自身施力带动承重板进行往复扭动,运动强度方便控制;还专门针对老年人设置了辅助支撑的框架,能够跟着齿条运行进行适应性改变;并配有穿戴型心率测量器,实时检测心率,从而提醒使用者锻炼强度。



1. 一种用于预防心血管疾病的医学护理装置,其特征在于:包括底座、承重板、摇摆组件及框架;所述底座为空心结构,摇摆组件设置在底座内;所述摇摆组件包括转轴、齿轮及齿条,转轴竖直设置在底座中心,上下端转动连接底座;所述转轴向上穿出底座并连接有承重板;所述齿轮设置在转轴上,齿条设置了两根,以齿轮圆心为中心对称设置并与齿轮啮合;所述齿条分别穿出底座,外端连接有竖直的可调伸缩杆;所述框架设置在可调伸缩杆顶端;所述框架上通过拉绳连接有穿戴型心率测量器;所述框架包括两根自由伸缩杆和两根连杆,自由伸缩杆首尾均与连杆连接,组成矩形结构;所述自由伸缩杆伸缩方向与齿条运动方向相同;所述连杆上设置有橡胶套。

2. 根据权利要求1所述的一种用于预防心血管疾病的医学护理装置,其特征在于:所述可调伸缩杆设置有紧固螺钉。

3. 根据权利要求1所述的一种用于预防心血管疾病的医学护理装置,其特征在于:所述转轴与底座连接处设置有轴承。

4. 根据权利要求1所述的一种用于预防心血管疾病的医学护理装置,其特征在于:所述承重板底面与底座顶部之间设置有弹簧。

5. 根据权利要求1所述的一种用于预防心血管疾病的医学护理装置,其特征在于:所述承重板设置了体脂测量组件,并设置有数据处理系统,通过蓝牙与手机进行数据连接。

6. 根据权利要求1所述的一种用于预防心血管疾病的医学护理装置,其特征在于:所述穿戴型心率测量器为智能手环或智能手表,也通过蓝牙与手机进行数据连接。

一种用于预防心血管疾病的医学护理装置

技术领域

[0001] 本发明涉及心血管疾病预防技术领域,具体涉及一种用于预防心血管疾病的医学护理装置。

背景技术

[0002] 心血管疾病,是心脏血管和脑血管疾病的统称,泛指由于高脂血症、血液黏稠、动脉粥样硬化、高血压等所导致的心脏、大脑及全身组织发生的缺血性或出血性疾病。心脑血管疾病是一种严重威胁人类,特别是50岁以上中老年人健康的常见病,具有高患病率、高致残率和高死亡率的特点。

[0003] 现今对心血管疾病的预防大多从适当运动出发,但如今冬天常常会出现雾霾天,不宜外出运动,而针对老年人的室内锻炼的家用器械种类较少,也正是今后市场发展的需要解决问题。

发明内容

[0004] (一)解决的技术问题

[0005] 本发明目的在于克服现有技术的不足,提供一种用于预防心血管疾病的医学护理装置。

[0006] (二)技术方案

[0007] 一种用于预防心血管疾病的医学护理装置,包括底座、承重板、摇摆组件及框架;所述底座为空心结构,摇摆组件设置在底座内;所述摇摆组件包括转轴、齿轮及齿条,转轴竖直设置在底座中心,上下端转动连接底座;所述转轴向上穿出底座并连接有承重板;所述齿轮设置在转轴上,齿条设置了两根,以齿轮圆心为中心对称设置并与齿轮啮合;所述齿条分别穿出底座,外端连接有竖直的可调伸缩杆;所述框架设置在可调伸缩杆顶端;所述框架上通过拉绳连接有穿戴型心率测量器。

[0008] 优选的,所述框架包括两根自由伸缩杆和两根连杆,自由伸缩杆首尾均与连杆连接,组成矩形结构。

[0009] 优选的,所述可调伸缩杆设置有紧固螺钉。

[0010] 优选的,所述转轴与底座连接处设置有轴承。

[0011] 优选的,所述自由伸缩杆伸缩方向与齿条运动方向相同。

[0012] 优选的,所述承重板底面与底座顶部之间设置有弹簧。

[0013] 优选的,所述连杆上设置有橡胶套。

[0014] 优选的,所述承重板设置了体脂测量组件,并设置有数据处理系统,通过蓝牙与手机进行数据连接。

[0015] 优选的,所述穿戴型心率测量器为智能手环或智能手表,也通过蓝牙与手机进行数据连接。

[0016] (三)有益效果

[0017] 本发明提供了一种用于预防心血管疾病的医学护理装置,在空心底座内设置有齿轮和中心对称的齿条,使用者站在承重板上,依靠自身施力带动承重板进行往复扭动,运动强度方便控制;还专门针对老年人设置了辅助支撑的框架,能够跟着齿条运行进行适应性改变;并配有穿戴型心率测量器,实时检测心率,从而提醒使用者锻炼强度。

附图说明

[0018] 为了更清楚地说明本发明实施例的技术方案,下面将对实施例描述所需要使用的附图作简单地介绍,显而易见地,下面描述中的附图仅仅是本发明保护的一些实施例,对于本领域普通技术人员来讲,在不付出创造性劳动的前提下,还可以根据这些附图获得其他的附图。

[0019] 图1为本发明的正视图;

[0020] 图2为本发明齿轮、齿条的结构图;

[0021] 图3为本发明中框架的俯视图。

[0022] 附图中,各标号所代表的部件列表如下:

[0023] 1-底座,2-转轴,201-齿轮,203-弹簧,204-齿条,3-可调伸缩杆,4-自由伸缩杆,5-连杆,501-橡胶套,6-穿戴型心率测量器。

具体实施方式

[0024] 下面将结合本发明实施例中的附图,对本发明实施例中的技术方案进行清楚、完整地描述,显然,所描述的实施例仅仅是本发明一部分实施例,而不是全部的实施例。基于本发明中的实施例,本领域普通技术人员在没有作出创造性劳动前提下所获得的所有其它实施例,都属于本发明保护的范围。

[0025] 参看附图,一种用于预防心血管疾病的医学护理装置,包括底座1、承重板202、摇摆组件及框架;底座1为空心结构,摇摆组件设置在底座1内;摇摆组件包括转轴2、齿轮201及齿条204,转轴2竖直安装在底座1中心,上下端转动连接底座1;转轴2向上穿出底座并连接有承重板202;齿轮201安装在转轴2上,齿条204设置了两根,以齿轮201圆心为中心对称设置并与齿轮201啮合;齿条204分别穿出底座1,外端连接有竖直的可调伸缩杆3;框架设置在可调伸缩杆3顶端;框架上通过拉绳连接有穿戴型心率测量器6。

[0026] 其中,框架包括两根自由伸缩杆4和两根连杆5,自由伸缩杆4首尾均与连杆5连接,组成矩形结构。

[0027] 其中,可调伸缩杆3安装有紧固螺钉,便于根据使用者身高进行调整。

[0028] 其中,转轴2与底座1连接处安装有轴承。

[0029] 其中,自由伸缩杆4伸缩方向与齿条204运动方向相同,这样框架就随着齿条运动而增大或缩小。

[0030] 其中,承重板202底面与底座1顶部之间连接有弹簧203,具有缓冲及复位的作用。

[0031] 其中,连杆5上套合有橡胶套501,便于扶持。

[0032] 其中,承重板202设置了体脂测量组件,并设置有数据处理系统,通过蓝牙与手机进行数据连接,便于在每次锻炼前后进行数据测量及比对。

[0033] 其中,穿戴型心率测量器6为智能手环或智能手表,也通过蓝牙与手机进行数据连

接,在锻炼时实时检测心率,从而提醒使用者锻炼强度。

[0034] 具体的,使用者站上承重板202,身体带动承重板202做往复扭动,齿轮201跟着正反转,从而通过齿条带动可调伸缩杆相互靠近或远离;老年人在使用时,可手附在连杆5上,增加支撑。通过穿戴型心率测量器6实时检测并提醒使用者锻炼强度。完成锻炼后,通过体脂测量组件进行锻炼前后体脂数据对比,辅助锻炼。

[0035] 以上公开的本发明优选实施例只是用于帮助阐述本发明。优选实施例并没有详尽叙述所有的细节,也不限制该发明仅为的具体实施方式。显然,根据本说明书的内容,可作很多的修改和变化。本说明书选取并具体描述这些实施例,是为了更好地解释本发明的原理和实际应用,从而使所属技术领域技术人员能很好地理解和利用本发明。本发明仅受权利要求书及其全部范围和等效物的限制。

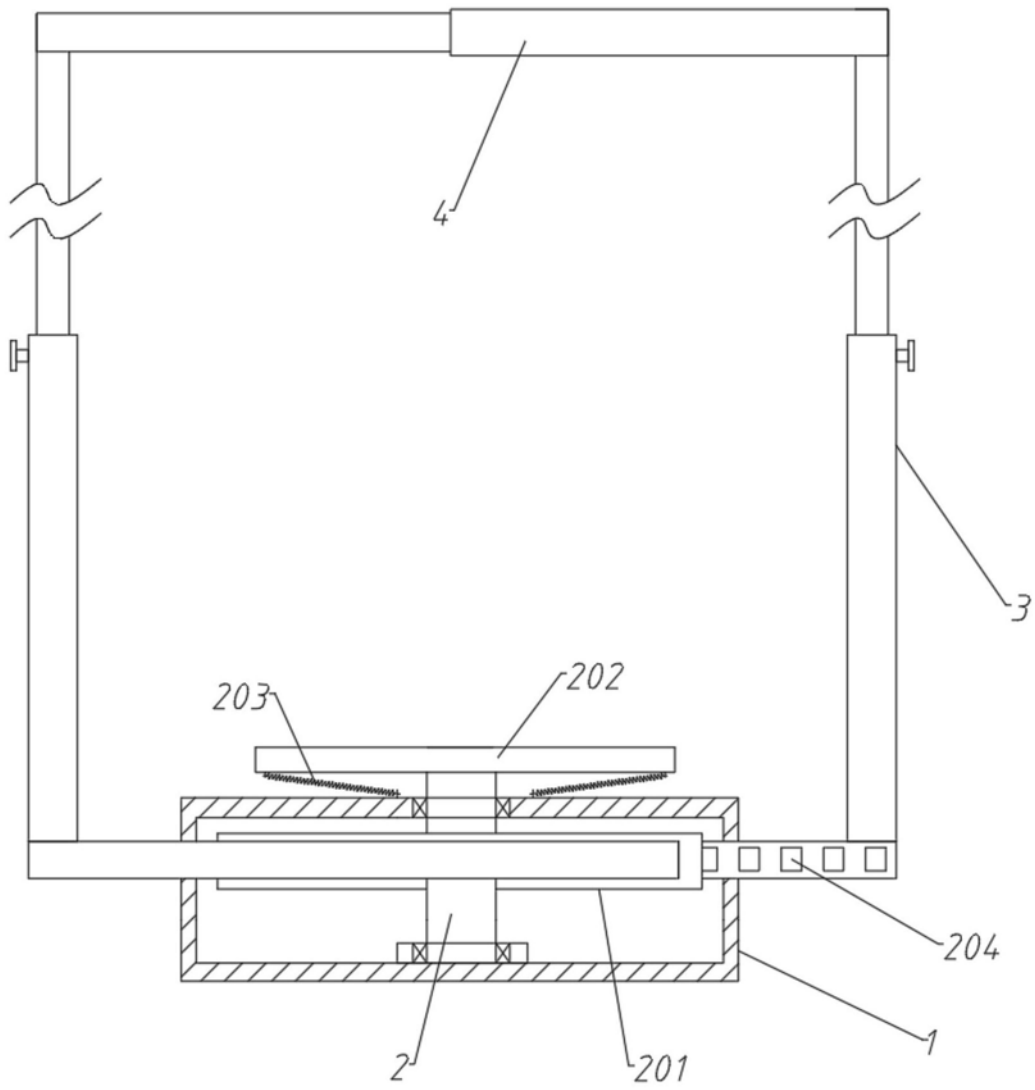


图1

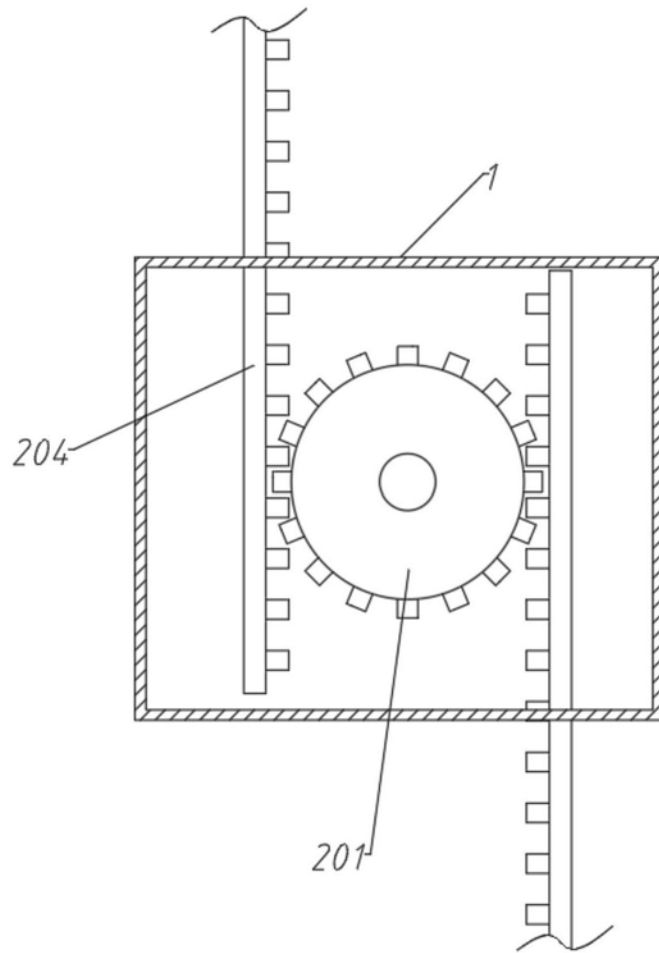


图2

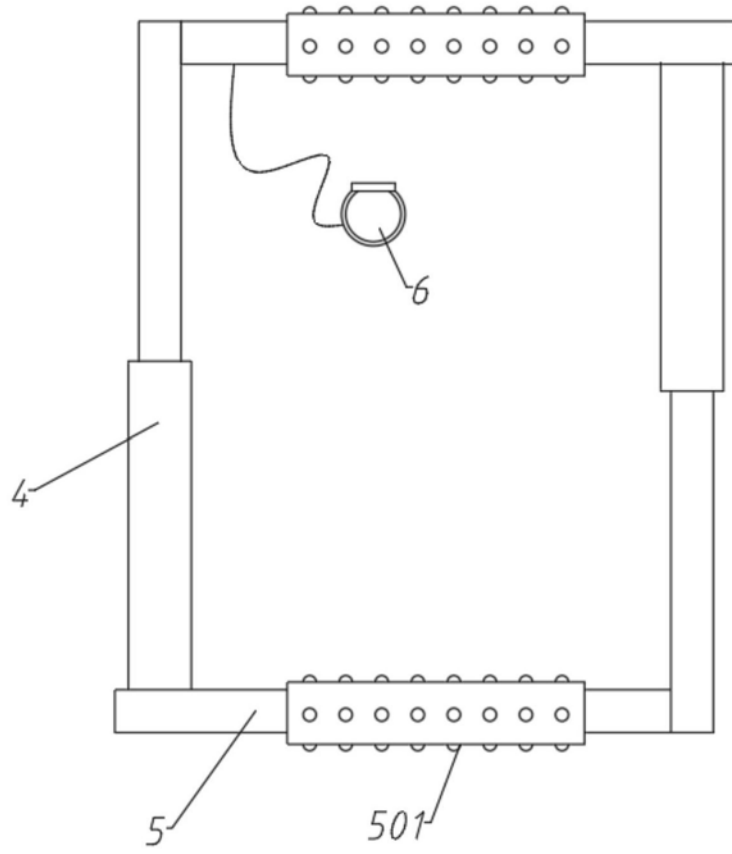


图3

专利名称(译)	一种用于预防心血管疾病的医学护理装置		
公开(公告)号	CN108619665B	公开(公告)日	2019-11-29
申请号	CN201810422176.4	申请日	2018-05-04
[标]申请(专利权)人(译)	孙东明		
申请(专利权)人(译)	孙东明		
当前申请(专利权)人(译)	滨州职业学院		
[标]发明人	孙东明 高希海 张文霞		
发明人	孙东明 高希海 张文霞		
IPC分类号	A63B22/14 A61B5/024 A61B5/00		
CPC分类号	A61B5/024 A61B5/4872 A61B5/6801 A63B22/14 A63B2230/06 A63B2230/70		
审查员(译)	刘梅		
其他公开文献	CN108619665A		
外部链接	Espacenet SIPO		

摘要(译)

本发明涉及心血管疾病预防技术领域，具体涉及一种用于预防心血管疾病的医学护理装置，包括底座、承重板、摇摆组件及框架；本发明提供了一种用于预防心血管疾病的医学护理装置，在空心底座内设置有齿轮和中心对称的齿条，使用者站在承重板上，依靠自身施力带动承重板进行往复扭动，运动强度方便控制；还专门针对老年人设置了辅助支撑的框架，能够跟着齿条运行进行适应性改变；并配有穿戴型心率测量器，实时检测心率，从而提醒使用者锻炼强度。

