



(12)发明专利申请

(10)申请公布号 CN 107773379 A

(43)申请公布日 2018.03.09

(21)申请号 201711203564.5

(22)申请日 2017.11.27

(71)申请人 赵静

地址 252000 山东省聊城市东昌府区龙山南路5号

(72)发明人 赵静

(51)Int. Cl.

A61G 15/00(2006.01)

A61G 15/10(2006.01)

A61B 5/01(2006.01)

A61B 5/00(2006.01)

A61B 1/24(2006.01)

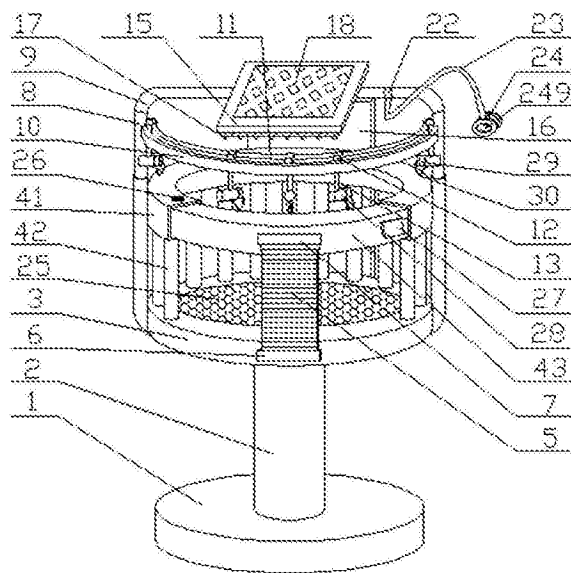
权利要求书2页 说明书5页 附图3页

(54)发明名称

一种多功能儿科临床诊断装置

(57)摘要

本发明公开了一种多功能儿科临床诊断装置,属于医疗设备领域,包括儿童防护椅及安装在儿童防护椅上的记忆力检测装置、体温检测装置及口腔检查装置,儿童防护椅包括底座、支撑柱、坐板及环圈护栏,环圈护栏包括相互铰接的主体栏杆和副体栏杆;记忆力检测装置包括两端分别安装在两侧伸缩杆上端的弧形滑轨,弧形滑轨内设有滑块及其连接的糖果盒;体温检测装置包括位于坐板正上方的红外传感器;口腔检查装置包括嘴外限位部分、中间筒体及囊体,嘴外限位部分和囊体的内孔分别连通于中间筒体的内孔两端,形成所述通孔。本发明具有记忆力检测、体温检测及口腔检查等多种功能,还具有对使用者的防护功能,并能为使用者提供足够的舒适感。



1. 一种多功能儿科临床诊断装置,其特征在于,包括儿童防护椅及安装在儿童防护椅上的记忆力检测装置、体温检测装置及口腔检查装置,

所述儿童防护椅包括底座(1)、支撑柱(2)、坐板(3)及环圈护栏(4),所述底座(1)置于地面上,所述支撑柱(2)下端固定在底座(1)中部,所述坐板(3)固定在支撑柱(2)上端,所述环圈护栏(4)包括位于坐板(3)正上方并平行于坐板(3)沿边的主体栏杆(41),所述坐板(3)和主体栏杆(41)之间设有多根连接坐板(3)和主体栏杆(41)的栅栏(42);所述主体栏杆(41)一端铰接有副体栏杆(43),所述副体栏杆(43)另一端可拆卸式安装在主体栏杆(41)另一端上;所述坐板(3)侧面与副体栏杆(43)中部对齐的位置上固定有由拉带(5)绕卷而成的卷绕筒(6),所述副体栏杆(43)中部设有供拉带(5)头端锁定连接的连接块(7);所述儿童防护椅两侧均设有竖直固定连接在坐板(3)上的伸缩杆(8),两根所述伸缩杆(8)上端通过横杆(9)连接;

所述记忆力检测装置包括两端分别嵌入式安装在两侧伸缩杆(8)上端的弧形滑轨(10),所述弧形滑轨(10)中部设有沿弧形滑轨(10)弧形设置的滑孔(11),所述滑孔(11)内设有多个滑块机构,所述滑块机构下端连接糖果盒(14);

所述体温检测装置包括中部固定在横杆(9)上的安装基板(15)及固定在坐板(3)上与副体栏杆(43)相对一侧的处理板(16),所述安装基板(15)下表面安装有位于坐板(3)正上方的红外传感器(17),所述安装基板(16)上表面设有散热孔(18);所述处理板(16)的外侧端面上设有显示屏(19)、处理器(20)和内置电源(21),所述红外传感器(17)连接处理器(20)的输入端,所述显示屏(19)连接处理器(20)的输出端,所述内置电源(21)分别与显示屏(19)、处理器(20)及红外传感器(17)电连接;

所述口腔检查装置包括通过套筒(22)安装在横杆(9)上的万向管(23),所述万向管(23)的自由端安装有扩口器(24),所述扩口器(24)包括中部设有通孔(249)的奶嘴体,所述奶嘴体包括外形为椭圆环形的嘴外限位部分(241)和通过中间筒体(242)与嘴外限位部分(241)连接的环状囊体(243),所述嘴外限位部分(241)和囊体(243)的内孔分别连通于中间筒体(242)的内孔两端,形成所述通孔(249),所述囊体(243)的大径大于中间筒体(242)的大径,所述囊体(243)的囊腔连通有穿过中间筒体(242)和嘴外限位部分(241)的充气通道(244)和放气通道(245),所述充气通道(244)和放气通道(245)位于嘴外限位部分(241)上的通口上分别设有充气盖体(246)和放气盖体(247),所述中间筒体(242)外表面设有环绕中间筒体(242)的内凹槽(248),所述内凹槽(248)内布有甜味剂。

2. 根据权利要求1所述的一种多功能儿科临床诊断装置,其特征在于,所述坐板(3)上表面铺有棉质软垫(25)。

3. 根据权利要求1所述的一种多功能儿科临床诊断装置,其特征在于,所述主体栏杆(41)与副体栏杆(43)的交接处设有共同穿过主体栏杆(41)和副体栏杆(43)的转轴(26)。

4. 根据权利要求3所述的一种多功能儿科临床诊断装置,其特征在于,所述副体栏杆(43)可拆卸式安装于主体栏杆(41)的一端设有电子锁(27)。

5. 根据权利要求1所述的一种多功能儿科临床诊断装置,其特征在于,所述滑块机构包括位于滑孔(11)沿边上表面的滑块(12)及固定于滑块(12)下端并纵向穿过滑孔(11)的连接杆(13),所述糖果盒(14)连接于连接杆(13)下端。

6. 根据权利要求5所述的一种多功能儿科临床诊断装置,其特征在于,所述糖果盒(14)

包括盒主体 (28) 及与盒主体 (28) 适配安装的盒盖 (29), 所述盒盖 (29) 中部设有连接到相应盒主体 (28) 上的绑定绳 (30)。

7. 根据权利要求6所述的一种多功能儿科临床诊断装置, 其特征在于, 每个所述糖果盒 (14) 的颜色和形状搭配不一致。

一种多功能儿科临床诊断装置

技术领域

[0001] 本发明涉及医疗设备领域,具体的涉及一种多功能儿科临床诊断装置。

背景技术

[0002] 儿科是全面研究小儿时期身心发育、保健以及疾病预防的综合医学科学,凡涉及儿童和青少年时期的健康与卫生问题都属于儿科范围,其医治对象处于生长发育期。随着社会的发展和进步,儿科疾病越来越受到重视,然而在临床诊断中,因为儿童患者不能清除的表达自己的感觉和想法,给医生的诊断增加了难度,且儿童大多好动,不能很好的配合医生进行诊断,给医生的诊断带来不便。

[0003] 转移注意力是心理学上的一种调节方法。利用儿童感兴趣的事物吸引他们的注意力,可使他们安静下来并专注于眼前的事物,大大降低哭闹的可能和不配合情况的发生,从而能促进医生诊断的进程。

[0004] 目前,现有的儿科临床诊断装置的功能较少,致使需准备多种诊断装置,从而占有较多的使用面积,不利于医院的规划发展。

发明内容

[0005] 1. 要解决的技术问题

[0006] 本发明要解决的技术问题在于提供一种多功能儿科临床诊断装置,其具有记忆力检测、体温检测及口腔检查等多种功能,应用价值较高;还具有对使用者的防护功能,并能为用户提供足够的舒适感,进而促进医生诊断进程。

[0007] 2. 技术方案

[0008] 为解决上述问题,本发明采取如下技术方案:

[0009] 一种多功能儿科临床诊断装置,包括儿童防护椅及安装在儿童防护椅上的记忆力检测装置、体温检测装置及口腔检查装置,

[0010] 所述儿童防护椅包括底座、支撑柱、坐板及环圈护栏,所述底座置于地面上,所述支撑柱下端固定在底座中部,所述坐板固定在支撑柱上端,所述环圈护栏包括位于坐板正上方并平行于坐板沿边的主体栏杆,所述坐板和主体栏杆之间设有多根连接坐板和主体栏杆的栅栏;所述主体栏杆一端铰接有副体栏杆,所述副体栏杆另一端可拆卸式安装在主体栏杆另一端上;所述坐板侧面与副体栏杆中部对齐的位置上固定有由拉带绕卷而成的卷绕筒,所述副体栏杆中部设有供拉带头端锁定连接的连接块;所述儿童防护椅两侧均设有竖直固定连接在坐板上的伸缩杆,两根所述伸缩杆上端通过横杆连接;

[0011] 所述记忆力检测装置包括两端分别嵌入式安装在两侧伸缩杆上端的弧形滑轨,所述弧形滑轨中部设有沿弧形滑轨弧形设置的滑孔,所述滑孔内设有多个滑块机构,所述滑块机构下端连接糖果盒;

[0012] 所述体温检测装置包括中部固定在横杆上的安装基板及固定在坐板上与副体栏杆相对一侧的处理板,所述安装基板下表面安装有位于坐板正上方的红外传感器,所述安

装基板上表面设有散热孔；所述处理板的外侧端面上设有显示屏、处理器和内置电源，所述红外传感器连接处理器的输入端，所述显示屏连接处理器的输出端，所述内置电源分别与显示屏、处理器及红外传感器电连接；

[0013] 所述口腔检查装置包括通过套筒安装在横杆上的万向管，所述万向管的自由端安装有扩口器，所述扩口器包括中部设有通孔的奶嘴体，所述奶嘴体包括外形为椭圆环形的嘴外限位部分和通过中间筒体与嘴外限位部分连接的环状囊体，所述嘴外限位部分和囊体的内孔分别连通于中间筒体的内孔两端，形成所述通孔，所述囊体的大径大于中间筒体的大径，所述囊体的囊腔连通有穿过中间筒体和嘴外限位部分的充气通道和放气通道，所述充气通道和放气通道位于嘴外限位部分上的通口上分别设有充气盖体和放气盖体，所述中间筒体外表面设有环绕中间筒体的内凹槽，所述内凹槽内布有甜味剂。

[0014] 进一步地，所述坐板上表面铺有棉质软垫。能为使用者提供足够的舒适感，有利于防止使用者哭闹。

[0015] 进一步地，所述主体栏杆与副体栏杆的交接处设有共同穿过主体栏杆和副体栏杆的转轴。转轴能实现主体栏杆与副体栏杆的连接且能促进主体栏杆与副体栏杆之间的相对转动动作。

[0016] 进一步地，所述副体栏杆可拆卸式安装于主体栏杆的一端设有电子锁。能加强副体栏杆与主体栏杆之间的稳定连接，防止意外松开而降低对使用者的防护作用。

[0017] 进一步地，所述滑块机构包括位于滑孔沿边上表面的滑块及固定于滑块下端面并纵向穿过滑孔的连接杆，所述糖果盒连接于连接杆下端。滑块与连接杆的结构简单易控，便于滑块机构在滑轨上滑动。

[0018] 进一步地，所述糖果盒包括盒主体及与盒主体适配安装的盒盖，所述盒盖中部设有连接到盒主体上的绑定绳。盒盖便于防止糖果盒内部容纳物的洒落，绑定绳能将糖果盒和盒盖一一对应并绑定，防止盒盖遗失。

[0019] 进一步地，每个所述糖果盒的颜色和形状搭配均不一致。便于测验使用者对颜色和形状的认知和记忆能力，有利于促进医生的诊断。

3. 有益效果

[0020] (1) 本发明设有儿童防护椅，位于坐板上方的环圈护栏包括相互铰接的主体栏杆和副体栏杆，两者打开，可方便的将儿童患者放入或抱出防护椅；坐板侧面上固定有由拉带绕卷而成的卷绕筒，而副体栏杆中部设有供拉带头端锁定连接的连接块，将使用者放入防护椅后，上拉拉带并锁定在连接块上，可形成对使用者的限位保护，与坐板和主体栏杆之间的栅栏配合作用，用于防止使用者滑坐板。

[0021] (2) 本发明设有记忆力检测装置，应用时，将糖果放置在其中一盒糖果盒中，然后让使用者指出装有糖果的糖果盒，能有效观察到使用者对颜色和形状的认知能力以及记忆能力，进而能辅助促进医生的诊断；同时，糖果盒游戏过程中还能集中使用者的注意力（儿童一般都比较喜欢糖果，使得儿童患者更能专注于糖果盒游戏），便于医生进行其他方面的检测和查看。且记忆力检测装置安装于固定在儿童防护椅两侧的伸缩杆上，便于调节适宜的高度，将记忆力检测装置安装在防护椅上方，可使得使用者在进行糖果盒游戏的时候保持仰头姿势，便于医生对其口腔等位置的检查。

[0022] (3) 本发明设有体温检测装置，体温检测装置内的红外传感器能实时检测使用者的体温并传递给处理器，处理器将体温信息数字化并通过显示屏显示，便于医护人员对使

用者体温数据的获取。红外传感器安装于固定在儿童防护椅两侧的伸缩杆上,便于调节适宜的高度,

[0023] (4) 本发明设有口腔检查装置,其包括嘴外限位部分、中间筒体及囊体,嘴外限位部分和囊体的内孔分别连通于中间筒体的内孔两端,形成所述通孔。嘴外限位部分可防止口腔检查装置过于深入患者口腔;囊体的大径大于中间筒体的大径,则囊体能卡合在使用者牙齿后方,可防止口腔检查装置外移;中间筒体外表面设有环绕中间筒体且布有甜味剂的内凹槽,使用者使用时能尝到甜味,大大降低使用者吐出口腔检查装置的可能。由此可知,本发明具有较高的使用稳定性,医生通过通孔可方便的对使用者的口腔进行检查和诊治。

[0024] 综上,本发明具有记忆力检测、体温检测及口腔检查等多种功能,应用价值较高;还具有对使用者的防护功能,并能为使用者提供足够的舒适感,进而促进医生诊断进程。

附图说明

[0025] 图1为本发明的结构示意主视图;

[0026] 图2为本发明的背面结构示意图;

[0027] 图3为扩口器24的立体结构示意图;

[0028] 图4为扩口器24的平面结构示意图。

[0029] 附图标记:1-底座,2-支撑柱,3-坐板,4-环圈护栏,5-拉带,6-卷绕筒,7-连接块,8-伸缩杆,9-横杆,10-弧形滑轨,11-滑孔,12-滑块,13-连接杆,14-糖果盒,15-安装基板,16-处理板,17-红外传感器,18-散热孔,19-显示屏,20-处理器,21-内置电源,22-套筒,23-万向管,24-扩口器,25-棉质软垫,26-转轴,27-电子锁,28-盒主体,29-盒盖,30-绑定绳,41-主体栏杆,42-栅栏,43-副体栏杆,241-嘴外限位部分,242-中间筒体,243-囊体,244-充气通道,245-放气通道,246-充气盖体,247-放气盖体,248-内凹槽,249-通孔。

具体实施方式

[0030] 下面结合附图和实施例对本发明作进一步详细的说明。

[0031] 实施例

[0032] 如图1所示的一种多功能儿科临床诊断装置,包括儿童防护椅及安装在儿童防护椅上的记忆力检测装置、体温检测装置及口腔检查装置,

[0033] 所述儿童防护椅包括底座1、支撑柱2、坐板3及环圈护栏4,所述底座1置于地面上,所述支撑柱2下端固定在底座1中部,所述坐板3固定在支撑柱2上端,所述环圈护栏4包括位于坐板3正上方并平行于坐板3沿边的主体栏杆41,所述坐板3和主体栏杆41之间设有多个连接坐板3和主体栏杆41的栅栏42;所述主体栏杆41一端铰接有副体栏杆43,所述副体栏杆43另一端可拆卸式安装在主体栏杆41另一端上;所述坐板3侧面与副体栏杆43中部对齐的位置上固定有由拉带5绕卷而成的卷绕筒6,所述副体栏杆43中部设有供拉带5头端锁定连接的连接块7;所述儿童防护椅两侧均设有竖直固定连接在坐板3上的伸缩杆8,两根所述伸缩杆8上端通过横杆9连接;

[0034] 所述记忆力检测装置包括两端分别嵌入式安装在两侧伸缩杆8上端的弧形滑轨10,所述弧形滑轨10中部设有沿弧形滑轨10弧形设置的滑孔11,所述滑孔11内设有多个滑

块机构,所述滑块机构下端连接糖果盒14;

[0035] 所述体温检测装置包括中部固定在横杆9上的安装基板15及固定在坐板3上与副体栏杆43相对一侧的处理板16,所述安装基板15下表面安装有位于坐板3正上方的红外传感器17,所述安装基板15上表面设有散热孔18;如图2所示,所述处理板16的外侧端面上设有显示屏19、处理器20和内置电源21,所述红外传感器17连接处理器20的输入端,所述显示屏19连接处理器20的输出端,所述内置电源21分别与显示屏19、处理器20及红外传感器17电连接;

[0036] 如图3及图4所示,所述口腔检查装置包括通过套筒22安装在横杆9上的万向管23,所述万向管23的自由端安装有扩口器24,所述扩口器24包括中部设有通孔249的奶嘴体,所述奶嘴体包括外形为椭圆环形的嘴外限位部分241和通过中间筒体242与嘴外限位部分241连接的环状囊体243,所述嘴外限位部分241和囊体243的内孔分别连通于中间筒体242的内孔两端,形成所述通孔249,所述囊体243的大径大于中间筒体242的大径,所述囊体243的囊腔连通有穿过中间筒体242和嘴外限位部分241的充气通道244和放气通道245,所述充气通道244和放气通道245位于嘴外限位部分241上的通口上分别设有充气盖体246和放气盖体247,所述中间筒体242外表面设有环绕中间筒体242的内凹槽248,所述内凹槽248内布有甜味剂。

[0037] 在本实施例中,所述坐板3上表面铺有棉质软垫25。能为使用者提供足够的舒适感,有利于防止使用者哭闹。

[0038] 在本实施例中,所述主体栏杆41与副体栏杆43的交接处设有共同穿过主体栏杆41和副体栏杆43的转轴26。转轴26能实现主体栏杆41与副体栏杆43的连接且能促进主体栏杆41与副体栏杆43之间的相对转动动作。

[0039] 在本实施例中,所述副体栏杆43可拆卸式安装于主体栏杆41的一端设有电子锁27。能加强副体栏杆43与主体栏杆41之间的稳定连接,防止意外松开而降低对使用者的防护作用。

[0040] 在本实施例中,所述滑块机构包括位于滑孔11沿边上表面的滑块12及固定于滑块12下端并纵向穿过滑孔11的连接杆13,所述糖果盒14连接于连接杆13下端。滑块12与连接杆13的结构简单易控,便于滑块机构在弧形滑轨10上滑动。

[0041] 在本实施例中,所述糖果盒14包括盒主体28及与盒主体28适配安装的盒盖29,所述盒盖29中部设有连接到盒主体28上的绑定绳30。盒盖29便于防止糖果盒14内部容纳物的掉落,绑定绳30能将糖果盒14的盒主体28和盒盖29一一对应并绑定,防止盒盖29遗失。

[0042] 为了实现对使用者的记忆检测,每个所述糖果盒14的颜色和形状搭配均不一致。便于测验使用者对颜色和形状的认知和记忆能力,有利于促进医生的诊断。

[0043] 上述多功能儿科临床诊断装置的具体应用过程为:

[0044] 打开副体栏杆43,注意升高伸缩杆8,以免使用者磕碰受伤,将儿童患者放在坐板3上,将副体栏杆43的自由端安装在主体栏杆41上,上拉拉带5并连接到连接块7上,将使用者的双腿分别放在拉带5两侧,然后调节伸缩杆8的高度,使弧形滑轨10和安装基板15位于适宜的高度,红外传感器17实时检测使用者的体温并传递给处理器20,处理器20将体温信息数字化并通过显示屏19显示,以供医护人员直接获取使用者体温信息。相关医护人员把一颗糖果在使用者的注视下放入一个糖果盒14中,遮挡使用者视线后聚集所有糖果盒14然后

分散,让使用者指出糖果所在的糖果盒14,多次实验计算正确率,依此诊断使用者对颜色和形状的认知能力以及记忆能力;同时,糖果盒游戏过程中使用者保持仰头姿势,还能集中使用者的注意力,便于医生对其口腔等位置的检查。让使用者含住中间筒体242部分并使嘴外限位部分241位于使用者嘴部外侧,然后打开充气盖体246通过充气通道244给囊体243充气,使之膨胀撑开使用者口腔,囊体243卡合在使用者牙齿后方,可防止口腔检查装置外移,内凹槽248内的甜味剂能愉悦使用者,大大降低使用者吐出口腔检查装置的可能。

[0045] 由上述可知,本发明具有记忆力检测、体温检测及口腔检查功能,应用价值较高;还具有对使用者的防护功能,并能为使用者提供足够的舒适感,进而促进医生诊断进程。

[0046] 本技术领域中的普通技术人员应当认识到,以上的实施例仅是用来说明本发明,而并非用作为对本发明的限定,只要在本发明的实质精神范围内,对以上所述实施例的变化、变型都将落在本发明的权利要求范围内。

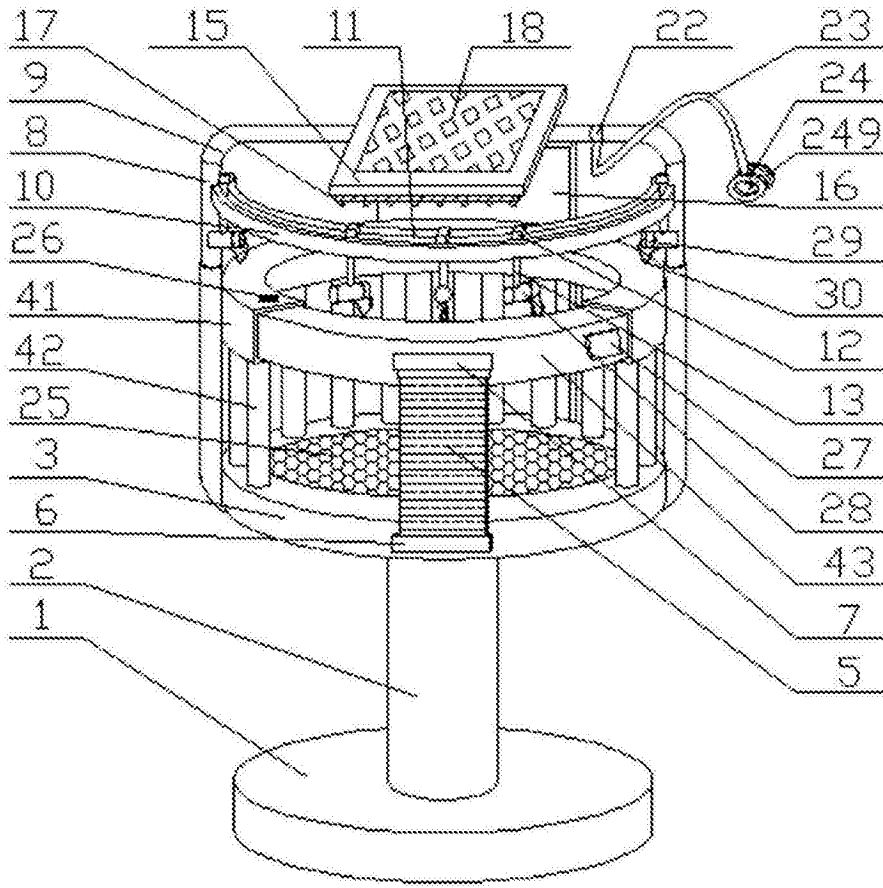


图1

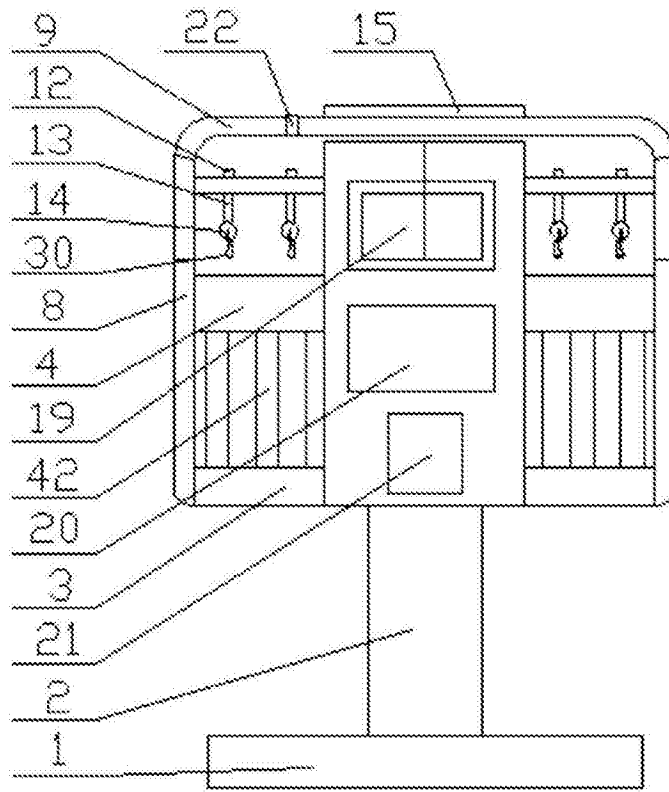


图2

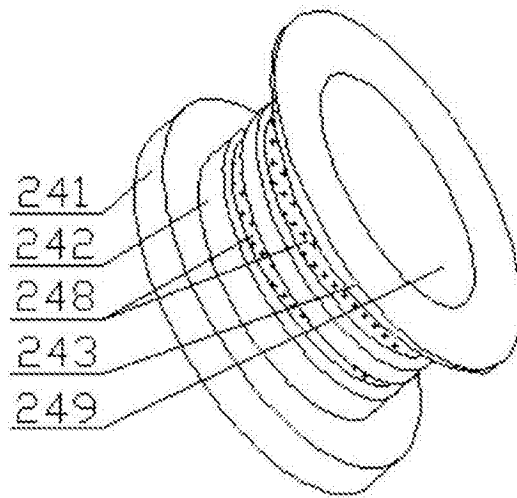


图3

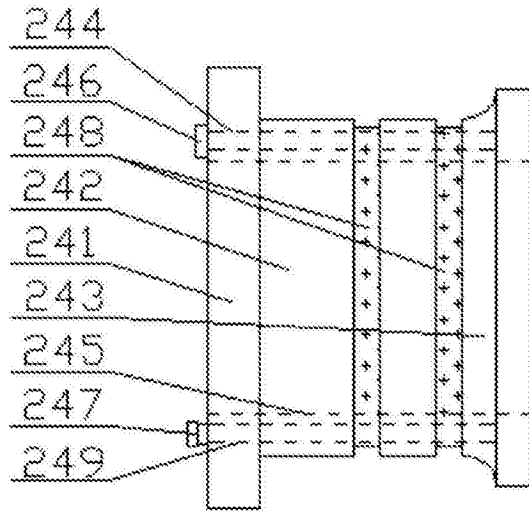


图4

专利名称(译)	一种多功能儿科临床诊断装置		
公开(公告)号	CN107773379A	公开(公告)日	2018-03-09
申请号	CN201711203564.5	申请日	2017-11-27
[标]申请(专利权)人(译)	赵静		
申请(专利权)人(译)	赵静		
当前申请(专利权)人(译)	赵静		
[标]发明人	赵静		
发明人	赵静		
IPC分类号	A61G15/00 A61G15/10 A61B5/01 A61B5/00 A61B1/24		
CPC分类号	A61G15/00 A61B1/24 A61B5/01 A61B5/4088 A61G15/10 A61G15/105 A61G2200/14		
外部链接	Espacenet SIPO		

摘要(译)

本发明公开了一种多功能儿科临床诊断装置，属于医疗设备领域，包括儿童防护椅及安装在儿童防护椅上的记忆力检测装置、体温检测装置及口腔检查装置，儿童防护椅包括底座、支撑柱、坐板及环圈护栏，环圈护栏包括相互较接的主体栏杆和副体栏杆；记忆力检测装置包括两端分别安装在两侧伸缩杆上端的弧形滑轨，弧形滑轨内设有滑块及其连接的糖果盒；体温检测装置包括位于坐板正上方的红外传感器；口腔检查装置包括嘴外限位部分、中间筒体及囊体，嘴外限位部分和囊体的内孔分别连通于中间筒体的内孔两端，形成所述通孔。本发明具有记忆力检测、体温检测及口腔检查等多种功能，还具有对使用者的防护功能，并能为使用者提供足够的舒适感。

