



(12)发明专利申请

(10)申请公布号 CN 107496090 A

(43)申请公布日 2017.12.22

(21)申请号 201710856142.1

(22)申请日 2017.09.20

(71)申请人 国家康复辅具研究中心

地址 100000 北京市北京经济技术开发区  
荣华中路1号

(72)发明人 樊瑜波 李增勇 陶春静 徐功铖  
王强 杨荣 陶静

(74)专利代理机构 北京超凡志成知识产权代理  
事务所(普通合伙) 11371

代理人 王宁宁

(51)Int.Cl.

A61G 5/12(2006.01)

A61B 5/0205(2006.01)

A61B 5/11(2006.01)

A61B 5/00(2006.01)

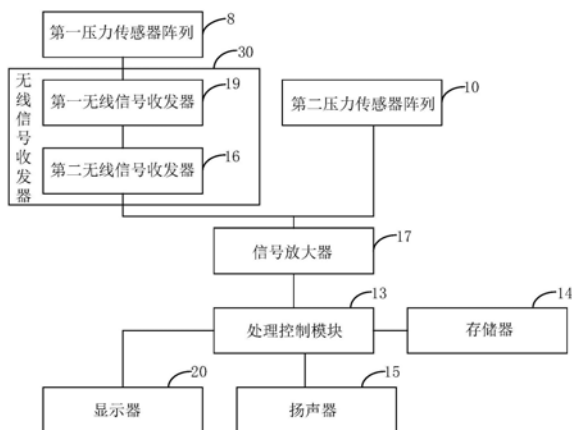
权利要求书2页 说明书7页 附图4页

(54)发明名称

多功能的轮椅坐靠背系统和多功能的轮椅  
坐靠背

(57)摘要

本发明提供了多功能的轮椅坐靠背系统和  
多功能的轮椅坐靠背,包括:第一压力传感器阵  
列采集多个第一压力信号和第一数据,将多个第  
一压力信号分别转化为多个第一电信号;第二压  
力传感器阵列采集多个第二压力信号和第二数  
据,将多个第二压力信号分别转化为多个第二电  
信号;信号放大器将多个第一电信号和多个第二  
电信号分别放大,得到多个放大的第一电信号和  
多个放大的第二电信号;处理控制模块将多个放  
大的第一电信号和多个放大的第二电信号进行  
处理,得到实时心率和呼吸频率,并判断是否在  
正常范围内,如果在,则控制显示器显示绿色和  
存储第一数据和第二数据;如果不在,则控制扬  
声器发出声音警报进行提醒,并控制显示器显示  
由绿色变为红色。



1. 一种多功能的轮椅坐靠背系统,其特征在于,所述系统包括:第一压力传感器阵列、第二压力传感器阵列、无线信号收发器、信号放大器、处理控制模块、存储器、显示器和扬声器;

所述第一压力传感器阵列与所述无线信号收发器相连接,所述第二压力传感器阵列和所述无线信号收发器分别与所述信号放大器相连接,所述信号放大器与所述处理控制模块相连接,所述处理控制模块分别与所述存储器、所述显示器和所述扬声器相连接;

所述第一压力传感器阵列,用于采集多个第一压力信号和第一数据,将多个所述第一压力信号分别转化为多个第一电信号,并将多个所述第一电信号通过所述无线信号收发器发送给所述信号放大器;

所述第二压力传感器阵列,用于采集多个第二压力信号和第二数据,将多个所述第二压力信号分别转化为多个第二电信号,并将多个所述第二电信号发送给所述信号放大器;

所述信号放大器,用于将多个所述第一电信号和多个所述第二电信号分别放大,从而得到多个放大的第一电信号和多个放大的第二电信号;

所述处理控制模块,用于将多个所述放大的第一电信号和多个所述放大的第二电信号进行处理,得到实时心率和呼吸频率,并判断所述实时心率和所述呼吸频率以及所述第一数据和所述第二数据是否在正常范围内,如果在所述正常范围内,则控制所述显示器显示绿色和存储所述第一数据和所述第二数据到所述存储器中;如果超过预设时间且不在所述正常范围内,则控制所述扬声器发出声音警报进行提醒,并控制所述显示器显示由所述绿色变为红色。

2. 根据权利要求1所述的多功能的轮椅坐靠背系统,其特征在于,所述处理控制模块,还用于将多个所述放大的第一电信号和多个所述放大的第二电信号通过巴特沃斯滤波器进行处理,得到滤波的频率信号,将所述滤波的频率信号进行傅立叶变换处理,得到体征信号。

3. 根据权利要求2所述的多功能的轮椅坐靠背系统,其特征在于,所述处理控制模块,还用于将所述体征信号按照从大到小的顺序排列,从排列的体征信号中提取预设数量的所述体征信号,去除所述预设数量的所述体征信号后求平均,得到所述实时心率和所述呼吸频率。

4. 根据权利要求1所述的多功能的轮椅坐靠背系统,其特征在于,所述处理控制模块包括模数采集电路和定时器,第一压力传感器阵列包括多个第一压力传感器,第二压力传感器阵列包括多个第二压力传感器;

所述模数采集电路,用于循环检测所述第一压力传感器和所述第二压力传感器的传感器电压,如果所述传感器电压大于预设电压阈值,则控制所述显示器闪烁,以及控制所述扬声器报警;如果所述传感器电压小于所述预设电压阈值,则控制所述第一压力传感器和所述第二压力传感器进行扫描;

所述第一压力传感器和所述第二压力传感器,用于分别检测是否存在目标对象,如果存在,则向所述处理控制模块发送提示信息,以使所述处理控制模块控制所述定时器停止计时。

5. 根据权利要求4所述的多功能的轮椅坐靠背系统,其特征在于,所述第一压力传感器,用于采集第一数据,如果所述第一数据超过第一平均预设阈值,则确定所述目标对象的

坐姿不正确,通过所述处理控制模块控制所述扬声器发出所述声音警报进行提醒;如果所述第一数据不超过所述第一平均预设阈值,则确定所述目标对象的坐姿正确。

6. 根据权利要求4所述的多功能的轮椅坐靠背系统,其特征在于,所述第二压力传感器,用于采集第二数据,如果所述第二数据超过第二平均预设阈值,则确定所述目标对象的坐姿不正确,通过所述处理控制模块控制所述扬声器发出所述声音警报进行提醒;如果所述第二数据不超过所述第二平均预设阈值,则确定所述目标对象的坐姿正确。

7. 根据权利要求4所述的多功能的轮椅坐靠背系统,其特征在于,还包括存储器,所述存储器和所述处理控制模块用于记录和分析各个所述第一压力信号和各个所述第二压力信号,并且在检测到所述目标对象处于同一坐姿且持续所述预设时间的情况下,通过所述处理控制模块控制所述扬声器发出所述声音警报进行提醒。

8. 根据权利要求4所述的多功能的轮椅坐靠背系统,其特征在于,多个所述第一压力传感器和多个所述第二压力传感器按照人体坐姿状态下的体压分布进行布置。

9. 一种多功能的轮椅坐靠背,其特征在于,包括权利要求1至权利要求8任一项所述的多功能的轮椅坐靠背系统,还包括坐垫部分和靠背部分,其中,所述轮椅坐靠背系统包括第一压力传感器阵列、第二压力传感器阵列、无线信号收发器、信号放大器、处理控制模块、蓄电池、存储器、和扬声器,所述无线信号收发器包括第一无线信号收发器和第二无线信号收发器;

所述坐垫部分包括第一柔性电路板和作为所述第一柔性电路板载体的第一柔性支撑层,所述第一柔性电路板上设置有第一压力传感器阵列、所述第一无线信号收发器和所述蓄电池;

所述靠背部分包括第二柔性电路板、作为所述第二柔性电路板载体的第二柔性支撑层和位于所述靠背部分中后部的固定扣带,所述第二柔性电路板上集成有所述第二压力传感器阵列、所述信号放大器、所述第二无线信号收发器、所述存储器、所述扬声器和所述处理控制模块。

10. 根据权利要求9所述的多功能的轮椅坐靠背,其特征在于,所述坐垫部分还包括用于提供支撑的第一软性支撑层,所述靠背部分还包括用于提供支撑的第二软性支撑层。

## 多功能的轮椅坐靠背系统和多功能的轮椅坐靠背

### 技术领域

[0001] 本发明涉及医疗电子技术领域,尤其是涉及多功能的轮椅坐靠背系统和多功能的轮椅坐靠背。

### 背景技术

[0002] 我国社会老龄化程度加深,对失去一定行动能力的老年人的健康状态监测成为研究热点。心率和呼吸频率是两个重要的生命体征,是衡量人实时健康状态的有效指标。但是这些检测设备,配套设备较多,可移动性低,并且对于轮椅设备,不能实现心率和呼吸频率的检测,也不能对于长时间乘坐的老年人或病人,进行压疮预防报警。

### 发明内容

[0003] 有鉴于此,本发明的目的在于提供多功能的轮椅坐靠背系统和多功能的轮椅坐靠背,可以通过轮椅上的监测设备对用户的心率和呼吸频率进行监测,并且对于长时间乘坐的使用者,可以进行压疮预防报警,可移动性好。

[0004] 第一方面,本发明实施例提供了多功能的轮椅坐靠背系统,其特征在于,所述系统包括:第一压力传感器阵列、第二压力传感器阵列、无线信号收发器、信号放大器、处理控制模块、存储器、显示器和扬声器;

[0005] 所述第一压力传感器阵列与所述无线信号收发器相连接,所述第二压力传感器阵列和所述无线信号收发器分别与所述信号放大器相连接,所述信号放大器与所述处理控制模块相连接,所述处理控制模块分别与所述存储器、所述显示器和所述扬声器相连接;

[0006] 所述第一压力传感器阵列,用于采集多个第一压力信号和第一数据,将多个所述第一压力信号分别转化为多个第一电信号,并将多个所述第一电信号通过所述无线信号收发器发送给所述信号放大器;

[0007] 所述第二压力传感器阵列,用于采集多个第二压力信号和第二数据,将多个所述第二压力信号分别转化为多个第二电信号,并将多个所述第二电信号发送给所述信号放大器;

[0008] 所述信号放大器,用于将多个所述第一电信号和多个所述第二电信号分别放大,从而得到多个放大的第一电信号和多个放大的第二电信号;

[0009] 所述处理控制模块,用于将多个所述放大的第一电信号和多个所述放大的第二电信号进行处理,得到实时心率和呼吸频率,并判断所述实时心率和所述呼吸频率以及所述第一数据和所述第二数据是否在正常范围内,如果在所述正常范围内,则控制所述显示器显示绿色和存储所述第一数据和所述第二数据到所述存储器中;如果超过预设时间且不在所述正常范围内,则控制所述扬声器发出声音警报进行提醒,并控制所述显示器显示由所述绿色变为红色。

[0010] 结合第一方面,本发明实施例提供了第一方面的第一种可能的实施方式,其中,所述处理控制模块,还用于将多个所述放大的第一电信号和多个所述放大的第二电信号通过

巴特沃斯滤波器进行处理,得到滤波的频率信号,将所述滤波的频率信号进行傅立叶变换处理,得到体征信号。

[0011] 结合第一方面的第一种可能的实施方式,本发明实施例提供了第一方面的第二种可能的实施方式,其中,所述处理控制模块,还用于将所述体征信号按照从大到小的顺序排列,从排列的体征信号中提取预设数量的所述体征信号,去除所述预设数量的所述体征信号后求平均,得到所述实时心率和所述呼吸频率。

[0012] 结合第一方面,本发明实施例提供了第一方面的第三种可能的实施方式,其中,所述处理控制模块包括模数采集电路和定时器,第一压力传感器阵列包括多个第一压力传感器,第二压力传感器阵列包括多个第二压力传感器;

[0013] 所述模数采集电路,用于循环检测所述第一压力传感器和所述第二压力传感器的传感器电压,如果所述传感器电压大于预设电压阈值,则控制所述显示器闪烁,以及控制所述扬声器报警;如果所述传感器电压小于所述预设电压阈值,则控制所述第一压力传感器和所述第二压力传感器进行扫描;

[0014] 所述第一压力传感器和所述第二压力传感器,用于分别检测是否存在目标对象,如果存在,则向所述处理控制模块发送提示信息,以使所述处理控制模块控制所述定时器停止计时。

[0015] 结合第一方面的第三种可能的实施方式,本发明实施例提供了第一方面的第四种可能的实施方式,其中,所述第一压力传感器,用于采集第一数据,如果所述第一数据超过第一平均预设阈值,则确定所述目标对象的坐姿不正确,通过所述处理控制模块控制所述扬声器发出所述声音警报进行提醒;如果所述第一数据不超过所述第一平均预设阈值,则确定所述目标对象的坐姿正确。

[0016] 结合第一方面的第三种可能的实施方式,本发明实施例提供了第一方面的第五种可能的实施方式,其中,所述第二压力传感器,用于采集第二数据,如果所述第二数据超过第二平均预设阈值,则确定所述目标对象的坐姿不正确,通过所述处理控制模块控制所述扬声器发出所述声音警报进行提醒;如果所述第二数据不超过所述第二平均预设阈值,则确定所述目标对象的坐姿正确。

[0017] 结合第一方面的第三种可能的实施方式,本发明实施例提供了第一方面的第六种可能的实施方式,其中,还包括存储器,所述存储器和所述处理控制模块用于记录和分析各个所述第一压力信号和各个所述第二压力信号,并且在检测到所述目标对象处于同一坐姿且持续所述预设时间的情况下,通过所述处理控制模块控制所述扬声器发出所述声音警报进行提醒。

[0018] 结合第一方面的第三种可能的实施方式,本发明实施例提供了第一方面的第七种可能的实施方式,其中,多个所述第一压力传感器和多个所述第二压力传感器按照人体坐姿状态下的体压分布进行布置。

[0019] 第二方面,本发明实施例还提供多功能的轮椅坐靠背,包括如上所述的多功能的轮椅坐靠背系统,还包括坐垫部分和靠背部分,其中,所述轮椅坐靠背系统包括第一压力传感器阵列、第二压力传感器阵列、无线信号收发器、信号放大器、处理控制模块、蓄电池、存储器、和扬声器,所述无线信号收发器包括第一无线信号收发器和第二无线信号收发器;

[0020] 所述坐垫部分包括第一柔性电路板和作为所述第一柔性电路板载体的第一柔性

支撑层,所述第一柔性电路板上设置有第一压力传感器阵列、所述第一无线信号收发器和所述蓄电池;

[0021] 所述靠背部分包括第二柔性电路板、作为所述第二柔性电路板载体的第二柔性支撑层和位于所述靠背部分中后部的固定扣带,所述第二柔性电路板上集成有所述第二压力传感器阵列、所述信号放大器、所述第二无线信号收发器、所述存储器、所述扬声器和所述处理控制模块。

[0022] 结合第二方面,本发明实施例提供了第二方面的第一种可能的实施方式,其中,所述坐垫部分还包括用于提供支撑的第一软性支撑层,所述靠背部分还包括用于提供支撑的第二软性支撑层。

[0023] 本发明实施例提供了多功能的轮椅坐靠背系统和多功能的轮椅坐靠背,包括:第一压力传感器阵列用于采集多个第一压力信号和第一数据,将多个第一压力信号分别转化为多个第一电信号,并将多个第一电信号通过无线信号收发器发送给信号放大器;第二压力传感器阵列用于采集多个第二压力信号和第二数据,将多个第二压力信号分别转化为多个第二电信号,并将多个第二电信号发送给信号放大器;信号放大器用于将多个第一电信号和多个第二电信号分别放大,从而得到多个放大的第一电信号和多个放大的第二电信号;处理控制模块用于将多个放大的第一电信号和多个放大的第二电信号进行处理,得到实时心率和呼吸频率,并判断实时心率和呼吸频率以及第一数据和第二数据是否在正常范围内,如果在正常范围内,则控制显示器显示绿色和存储第一数据和所述第二数据;如果超过预设时间且不在正常范围内,则控制扬声器发出声音警报进行提醒,并控制显示器显示由绿色变为红色,可以通过轮椅上的监测设备对使用者的心率和呼吸频率进行监测,并且对于长时间乘坐的使用者,可以进行压疮预防报警,可移动性好。

[0024] 本发明的其他特征和优点将在随后的说明书中阐述,并且,部分地从说明书中变得显而易见,或者通过实施本发明而了解。本发明的目的和其他优点在说明书、权利要求书以及附图中所特别指出的结构来实现和获得。

[0025] 为使本发明的上述目的、特征和优点能更明显易懂,下文特举较佳实施例,并配合所附附图,作详细说明如下。

## 附图说明

[0026] 为了更清楚地说明本发明具体实施方式或现有技术中的技术方案,下面将对具体实施方式或现有技术描述中所需要使用的附图作简单地介绍,显而易见地,下面描述中的附图是本发明的一些实施方式,对于本领域普通技术人员来讲,在不付出创造性劳动的前提下,还可以根据这些附图获得其他的附图。

[0027] 图1为本发明实施例一提供的多功能的轮椅坐靠背系统示意图;

[0028] 图2为本发明实施例二提供的多功能的轮椅坐靠背结构示意图;

[0029] 图3为本发明实施例二提供的多功能的轮椅坐靠背内部结构示意图;

[0030] 图4为本发明实施例三提供的坐垫部分第一压力传感器阵列分布示意图;

[0031] 图5为本发明实施例三提供的靠背部分第二压力传感器阵列分布示意图;

[0032] 图6为本发明实施例四提供的多功能的轮椅坐靠背控制方法流程图。

[0033] 图标:

[0034] 8-第一压力传感器阵列;30-无线信号收发器;19-第一无线信号收发器;16-第二无线信号收发器;10-第二压力传感器阵列;17-信号放大器;13-处理控制模块;14-存储器;15-扬声器;20-显示器;6-第一柔性支撑层;7-第一柔性电路板;31-第一压力传感器;32-第二压力传感器;9-蓄电池;18-电路板连接线;21-第一软性支撑层;5-第二软性支撑层;11-第二柔性电路板;12-第二柔性支撑层;4-固定扣带;3-坐垫部分;2-靠背部分;1-轮椅坐靠背系统。

### 具体实施方式

[0035] 为使本发明实施例的目的、技术方案和优点更加清楚,下面将结合附图对本发明的技术方案进行清楚、完整地描述,显然,所描述的实施例是本发明一部分实施例,而不是全部的实施例。基于本发明中的实施例,本领域普通技术人员在没有做出创造性劳动前提下所获得的所有其他实施例,都属于本发明保护的范围。

[0036] 为便于对本实施例进行理解,下面对本发明实施例进行详细介绍。

[0037] 实施例一:

[0038] 图1为本发明实施例一提供的多功能的轮椅坐靠背系统示意图。

[0039] 参照图1,该系统包括第一压力传感器阵列8、第二压力传感器阵列10、无线信号收发器30、信号放大器17、处理控制模块13、存储器14、显示器20和扬声器15;

[0040] 第一压力传感器阵列8与无线信号收发器30相连接,第二压力传感器阵列10和无线信号收发器30分别与信号放大器17相连接,信号放大器17与处理控制模块13相连接,处理控制模块13分别与存储器14、显示器20和扬声器15相连接;

[0041] 第一压力传感器阵列8,用于采集多个第一压力信号和第一数据,将多个第一压力信号分别转化为多个第一电信号,并将多个第一电信号通过无线信号收发器30发送给信号放大器17;

[0042] 第二压力传感器阵列10,用于采集多个第二压力信号和第二数据,将多个第二压力信号分别转化为多个第二电信号,并将多个第二电信号发送给信号放大器17;

[0043] 信号放大器17,用于将多个第一电信号和多个第二电信号分别放大,从而得到多个放大的第一电信号和多个放大的第二电信号;

[0044] 处理控制模块13,用于将多个放大的第一电信号和多个放大的第二电信号进行处理,得到实时心率和呼吸频率,并判断实时心率和呼吸频率以及第一数据和第二数据是否在正常范围内,如果在正常范围内,则控制显示器20显示绿色和存储第一数据和第二数据到存储器14中;如果超过预设时间且不在正常范围内,则控制扬声器15发出声音警报进行提醒,并控制显示器20显示由绿色变为红色。

[0045] 这里,显示器20用于显示实时心率和呼吸频率,并根据实时心率和呼吸频率的值反馈显示绿色或红色两种背景色,显示器20可固定在轮椅扶手侧边等部分。

[0046] 进一步的,处理控制模块13还用于将多个所述放大的第一电信号和多个所述放大的第二电信号通过巴特沃斯滤波器进行处理,得到滤波的频率信号,将所述滤波的频率信号进行傅立叶变换处理,得到体征信号。

[0047] 这里,经过巴特沃斯滤波器处理的信号为0.145-2Hz的信号,然后再对该信号进行滤波,可识别出0.145-2Hz的信号的主要频率成分。其中,0.145-0.6Hz频率段的主要频率成

分为呼吸频率,0.6-2Hz的主要频率成分为心率。

[0048] 进一步的,处理控制模块13还用于将所述体征信号按照从大到小的顺序排列,从排列的体征信号中提取预设数量的所述体征信号,去除所述预设数量的所述体征信号后求平均,得到所述实时心率和所述呼吸频率。

[0049] 进一步的,处理控制模块13包括模数采集电路(未示出)和定时器(未示出),第一压力传感器阵列8包括多个第一压力传感器31,第二压力传感器阵列10包括多个第二压力传感器32;

[0050] 模数采集电路(未示出),用于循环检测所述第一压力传感器31和所述第二压力传感器32的传感器电压,如果所述传感器电压大于预设电压阈值,则控制显示器20闪烁,以及控制扬声器15报警;如果所述传感器电压小于所述预设电压阈值,则控制第一压力传感器31和第二压力传感器32进行扫描;

[0051] 第一压力传感器31和第二压力传感器32,用于分别检测是否存在目标对象,如果存在,则向处理控制模块13发送提示信息,以使处理控制模块13控制定时器(未示出)停止计时。

[0052] 第一压力传感器31和第二压力传感器32分别在坐垫部分和靠背部分分布,图中示出的第一压力传感器阵列8和第二压力传感器阵列10并不限于以上标出的,还包括其他分布的第一压力传感器31和第二压力传感器32。

[0053] 这里,如果不存在目标对象,定时器(未示出)开始计时,当定时器(未示出)计时达到预设空闲时间阈值时,系统提示没有目标对象使用,第一压力传感器31和第二压力传感器32自动重新扫描。在没有目标对象坐下的情况下一直扫描,直至有目标对象坐下,此时定时器(未示出)计时停止。

[0054] 进一步的,第一压力传感器31用于采集第一数据,如果第一数据超过第一平均预设阈值,则确定目标对象的坐姿不正确,通过处理控制模块13控制扬声器15发出声音警报进行提醒;如果第一数据不超过第一平均预设阈值,则确定目标对象的坐姿正确。

[0055] 进一步的,第二压力传感器32用于采集第二数据,如果所述第二数据超过第二平均预设阈值,则确定所述目标对象的坐姿不正确,通过所述处理控制模块13控制所述扬声器15发出所述声音警报进行提醒;如果所述第二数据不超过所述第二平均预设阈值,则确定所述目标对象的坐姿正确。

[0056] 进一步的,还包括存储器14,存储器14和处理控制模块13用于记录和分析各个第一压力信号和各个第二压力信号,并且在检测到目标对象处于同一坐姿且持续预设时间的情况下,通过处理控制模块13控制扬声器15发出所述声音警报进行提醒。

[0057] 通过上述的提醒,可避免身体局部长时间受压、不透气,从而达到预防压疮的效果。

[0058] 进一步的,多个第一压力传感器31和多个第二压力传感器32按照人体坐姿状态下的体压分布进行布置。

[0059] 实施例二:

[0060] 图2和图3为本发明实施例二提供的多功能的轮椅坐靠背结构示意图和多功能的轮椅坐靠背内部结构示意图。

[0061] 参照图2和图3,轮椅坐靠背包括多功能的轮椅坐靠背系统1,还包括坐垫部分3和

靠背部分2,其中,轮椅坐靠背系统1包括第一压力传感器阵列8、第二压力传感器阵列10、信号放大器17、处理控制模块13、蓄电池9、存储器14、扬声器15、第一无线信号收发器19和第二无线信号收发器16;

[0062] 坐垫部分3包括第一柔性电路板7和作为第一柔性电路板7载体的第一柔性支撑层6,第一柔性电路板7上设置有第一压力传感器阵列8、第一无线信号收发器19和蓄电池9;这里,第一柔性支撑层6作为第一柔性电路板7的载体,可以支撑整个坐垫部分3。

[0063] 靠背部分2包括第二柔性电路板11、作为第二柔性电路板11载体的第二柔性支撑层12和位于靠背部分2中后部的固定扣带4,第二柔性电路板11上集成有第二压力传感器阵列10、信号放大器17、第二无线信号收发器16、存储器14、扬声器15和处理控制模块13。第二柔性电路板11与蓄电池9之间由电路板连接线18建立电路连接。

[0064] 这里,第二柔性支撑层12作为第二柔性电路板11的载体,支撑整个靠背部分2。另外,固定扣带4用于坐靠背与轮椅的配合固定。

[0065] 进一步的,靠背部分2还包括用于提供支撑的第二软性支撑层5,坐垫部分3还包括用于提供支撑的第一软性支撑层21。

[0066] 这里,第一软性支撑层21和第二软性支撑层5分别用于保证坐垫部分3和靠背部分2的舒适度和直接承受目标对象的坐压和背部体压。

[0067] 实施例三:

[0068] 图4和图5为本发明实施例三提供的坐垫部分第一压力传感器阵列分布示意图和靠背部分第二压力传感器阵列分布示意图。

[0069] 参照图4和图5,位于坐垫部分的第一压力传感器阵列、位于坐垫部分的第二压力传感器阵列分别按照人体坐姿状态下在坐垫、靠背的适宜体压分布排布,以保证较好的信噪比;腰部是靠背部分体压分布最高的部位,为保证舒适度和使用者的腰背部健康,第二软性支撑层在腰部位置较为突出以提供舒适的支撑。

[0070] 实施例四:

[0071] 图6为本发明实施例四提供的多功能的轮椅坐靠背控制方法流程图。

[0072] 参照图6,该方法包括以下步骤:

[0073] 步骤S101,采集多个第一压力信号和第一数据,将多个第一压力信号分别转化为多个第一电信号;

[0074] 步骤S102,采集多个第二压力信号和第二数据,将多个第二压力信号分别转化为多个第二电信号;

[0075] 步骤S103,将多个第一电信号和多个第二电信号分别放大,从而得到多个放大的第一电信号和多个放大的第二电信号;

[0076] 步骤S104,将多个放大的第一电信号和多个放大的第二电信号进行处理,得到实时心率和呼吸频率;

[0077] 步骤S105,判断实时心率和呼吸频率以及第一数据和第二数据是否在正常范围内,如果在正常范围内,则执行步骤S106;如果超过预设时间且不在正常范围内,则执行步骤S107;

[0078] 步骤S106,控制显示器显示绿色和存储第一数据和第二数据;

[0079] 步骤S107,控制扬声器发出声音警报进行提醒,并控制显示器显示由绿色变为红

色。

[0080] 本发明实施例还提供一种电子设备,包括存储器、处理器及存储在存储器上并可在处理器上运行的计算机程序,处理器执行计算机程序时实现上述实施例提供的多功能的轮椅坐靠背控制方法的步骤。

[0081] 本发明实施例还提供一种计算机可读存储介质,计算机可读存储介质上存储有计算机程序,计算机程序被处理器运行时执行上述实施例的多功能的轮椅坐靠背控制方法的步骤。

[0082] 本发明实施例所提供的计算机程序产品,包括存储了程序代码的计算机可读存储介质,所述程序代码包括的指令可用于执行前面方法实施例中所述的方法,具体实现可参见方法实施例,在此不再赘述。

[0083] 所属领域的技术人员可以清楚地了解到,为描述的方便和简洁,上述描述的系统 and 装置的具体工作过程,可以参考前述方法实施例中的对应过程,在此不再赘述。

[0084] 另外,在本发明实施例的描述中,除非另有明确的规定和限定,术语“安装”、“相连”、“连接”应做广义理解,例如,可以是固定连接,也可以是可拆卸连接,或一体地连接;可以是机械连接,也可以是电连接;可以是直接相连,也可以通过中间媒介间接相连,可以是两个元件内部的连通。对于本领域的普通技术人员而言,可以根据具体情况理解上述术语在本发明中的具体含义。

[0085] 所述功能如果以软件功能单元的形式实现并作为独立的产品销售或使用,可以存储在一个计算机可读存储介质中。基于这样的理解,本发明的技术方案本质上或者说对现有技术做出贡献的部分或者该技术方案的部分可以以软件产品的形式体现出来,该计算机软件产品存储在一个存储介质中,包括若干指令用以使得一台计算机设备(可以是个人计算机,服务器,或者网络设备)执行本发明各个实施例所述方法的全部或部分步骤。而前述的存储介质包括:U盘、移动硬盘、只读存储器(ROM,Read-Only Memory)、随机存取存储器(RAM,Random Access Memory)、磁碟或者光盘等各种可以存储程序代码的介质。

[0086] 在本发明的描述中,需要说明的是,术语“中心”、“上”、“下”、“左”、“右”、“竖直”、“水平”、“内”、“外”等指示的方位或位置关系为基于附图所示的方位或位置关系,仅是为了便于描述本发明和简化描述,而不是指示或暗示所指的装置或元件必须具有特定的方位、以特定的方位构造和操作,因此不能理解为对本发明的限制。此外,术语“第一”、“第二”、“第三”仅用于描述目的,而不能理解为指示或暗示相对重要性。

[0087] 最后应说明的是:以上所述实施例,仅为本发明的具体实施方式,用以说明本发明的技术方案,而非对其限制,本发明的保护范围并不局限于此,尽管参照前述实施例对本发明进行了详细的说明,本领域的普通技术人员应当理解:任何熟悉本技术领域的技术人员在本发明揭露的技术范围内,其依然可以对前述实施例所记载的技术方案进行修改或可轻易想到变化,或者对其中部分技术特征进行等同替换;而这些修改、变化或者替换,并不使相应技术方案的本质脱离本发明实施例技术方案的精神和范围,都应涵盖在本发明的保护范围之内。因此,本发明的保护范围应所述以权利要求的保护范围为准。

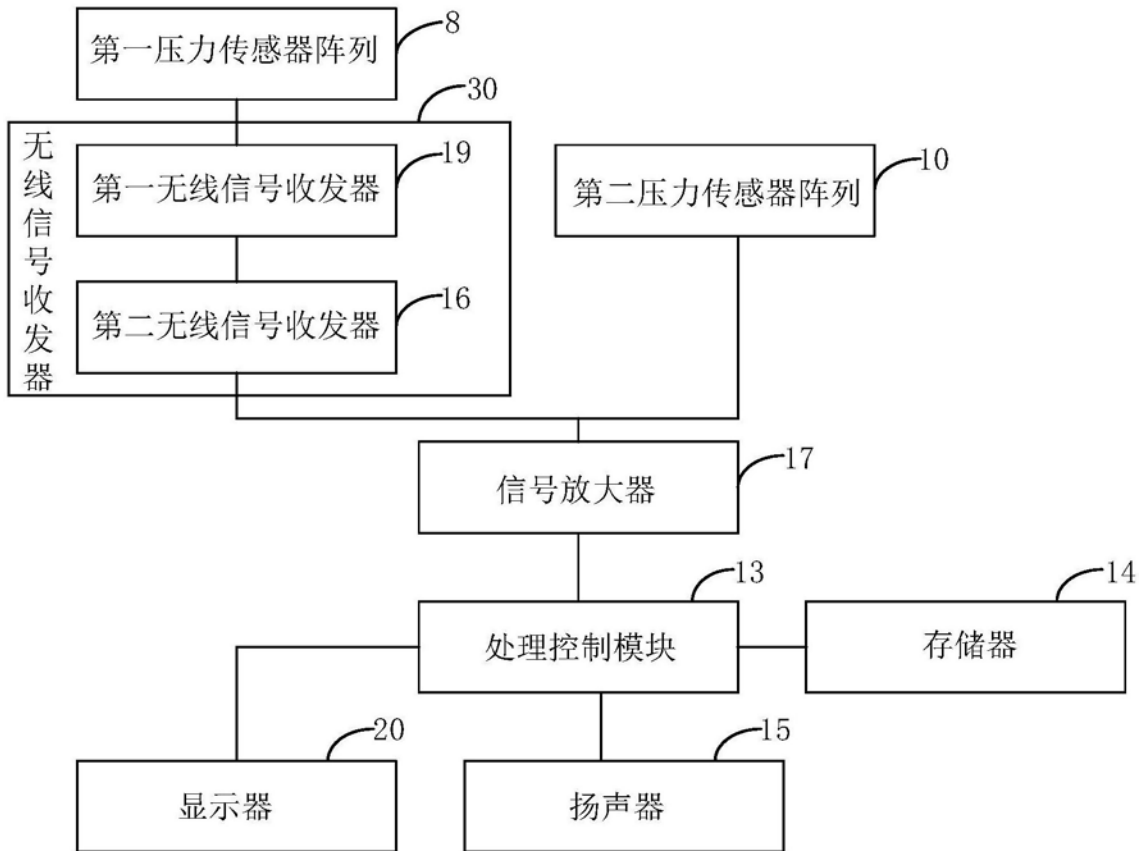


图1

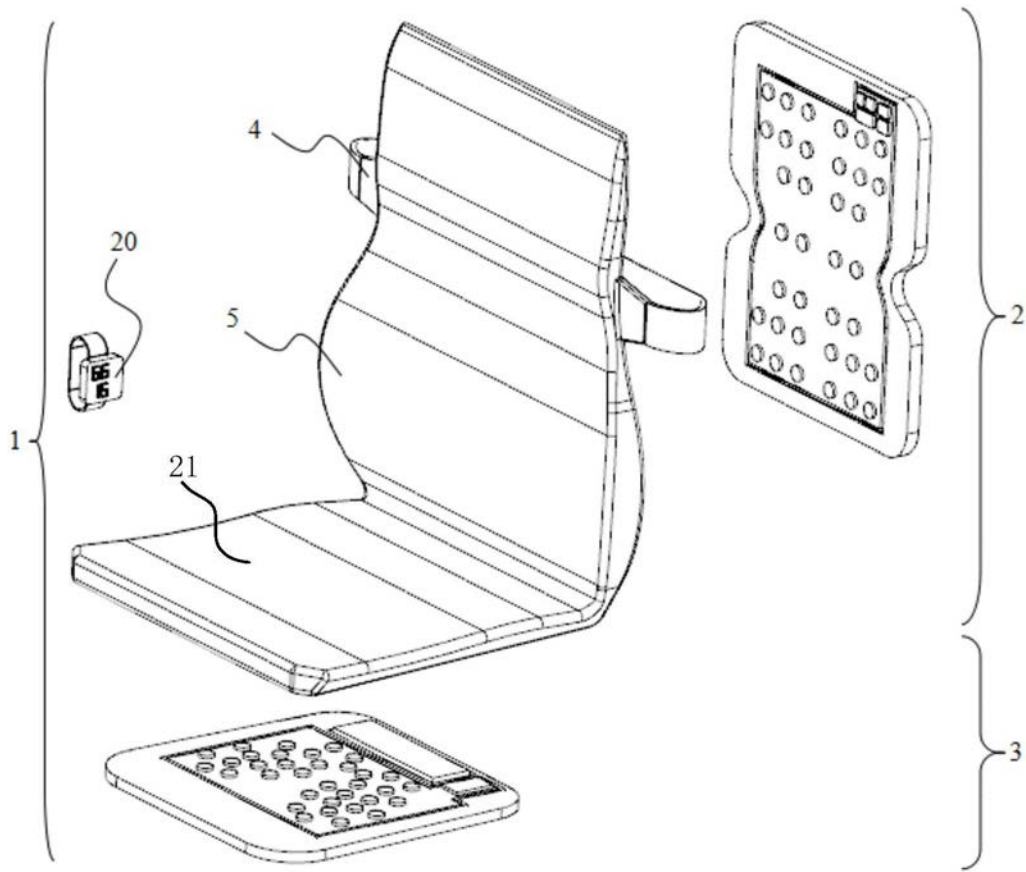


图2

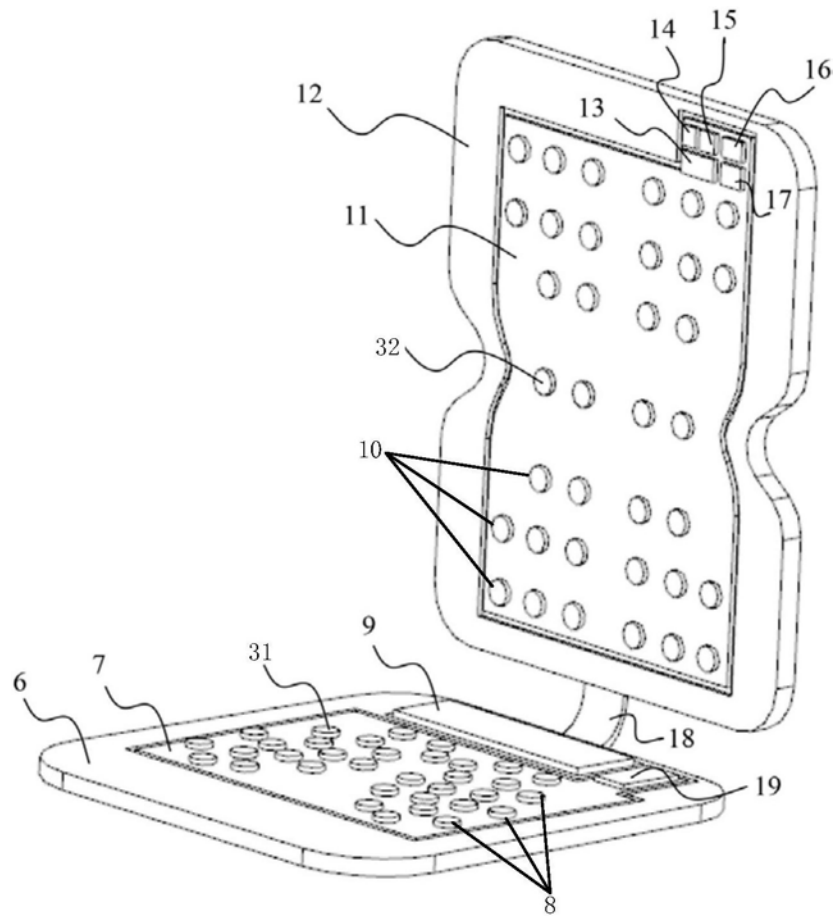


图3

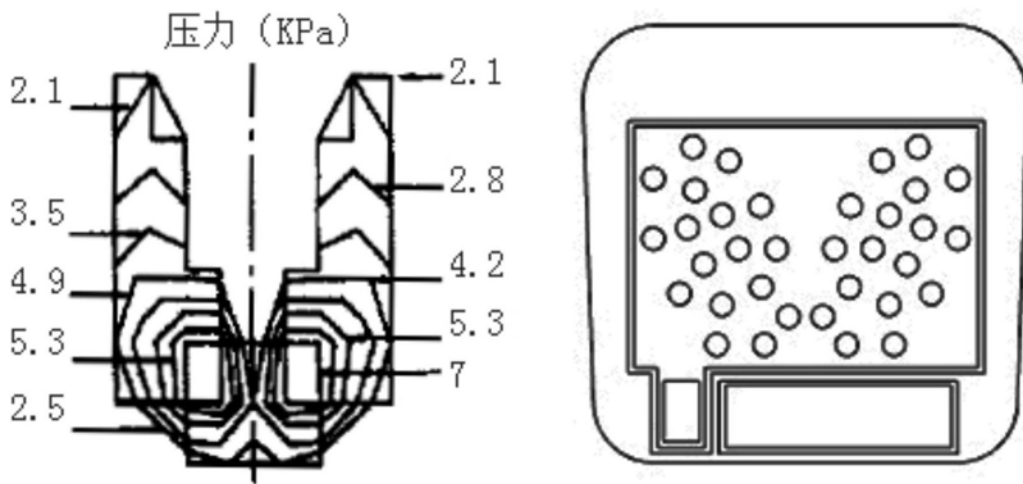


图4

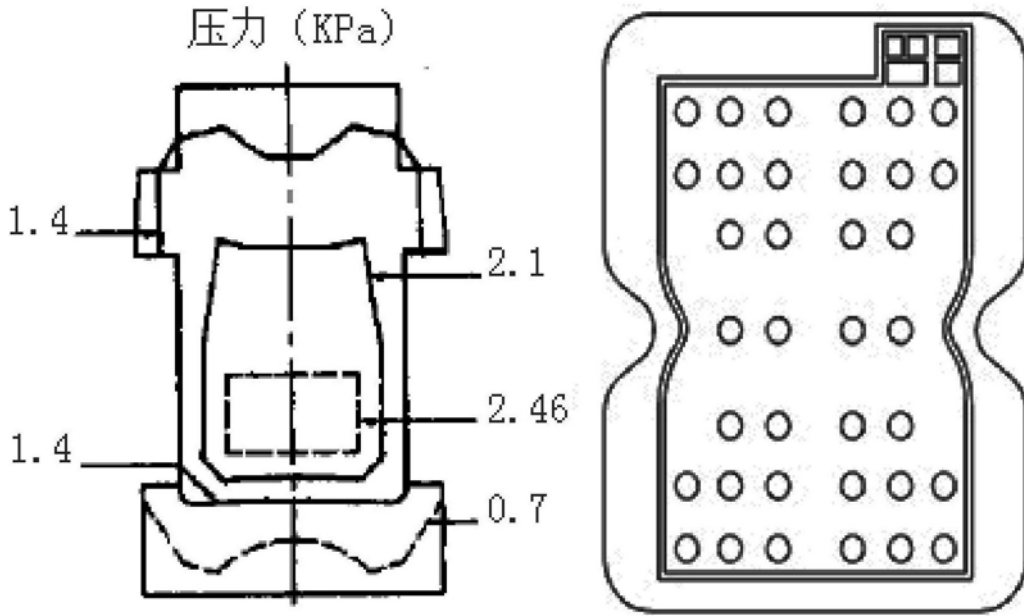


图5

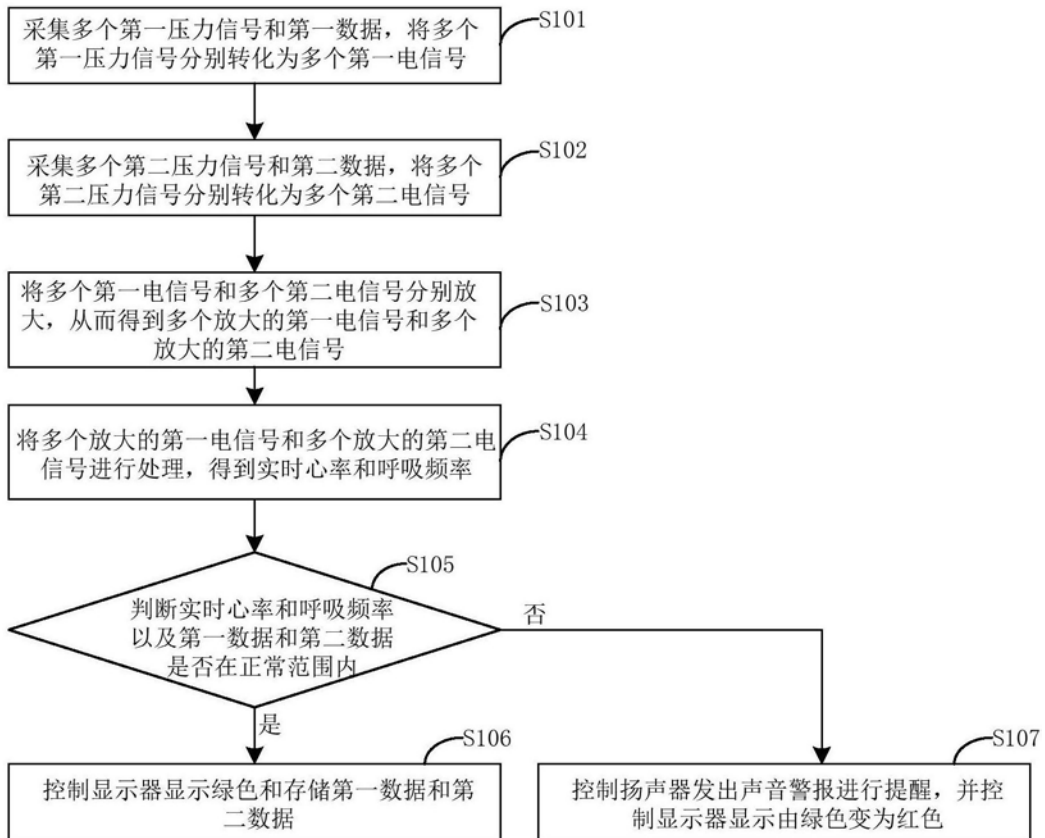


图6

专利名称(译)	多功能的轮椅坐靠背系统和多功能的轮椅坐靠背		
公开(公告)号	<a href="#">CN107496090A</a>	公开(公告)日	2017-12-22
申请号	CN2017110856142.1	申请日	2017-09-20
[标]申请(专利权)人(译)	国家康复辅具研究中心		
申请(专利权)人(译)	国家康复辅具研究中心		
当前申请(专利权)人(译)	国家康复辅具研究中心		
[标]发明人	樊瑜波 李增勇 陶春静 徐功铖 王强 杨荣 陶静		
发明人	樊瑜波 李增勇 陶春静 徐功铖 王强 杨荣 陶静		
IPC分类号	A61G5/12 A61B5/0205 A61B5/11 A61B5/00		
CPC分类号	A61B5/0205 A61B5/024 A61B5/0816 A61B5/11 A61B5/6894 A61B5/7405 A61B5/742 A61B5/746 A61G5/122 A61G2203/34 A61G2203/70		
代理人(译)	王宁宁		
其他公开文献	CN107496090B		
外部链接	<a href="#">Espacenet</a> <a href="#">SIPO</a>		

摘要(译)

本发明提供了多功能的轮椅坐靠背系统和多功能的轮椅坐靠背，包括：第一压力传感器阵列采集多个第一压力信号和第一数据，将多个第一压力信号分别转化为多个第一电信号；第二压力传感器阵列采集多个第二压力信号和第二数据，将多个第二压力信号分别转化为多个第二电信号；信号放大器将多个第一电信号和多个第二电信号分别放大，得到多个放大的第一电信号和多个放大的第二电信号；处理控制模块将多个放大的第一电信号和多个放大的第二电信号进行处理，得到实时心率和呼吸频率，并判断是否在正常范围内，如果在，则控制显示器显示绿色和存储第一数据和第二数据；如果不在，则控制扬声器发出声音警报进行提醒，并控制显示器显示由绿色变为红色。

