



(12) 发明专利

(10) 授权公告号 CN 104382585 B

(45) 授权公告日 2016.06.22

(21) 申请号 201410692357.0

审查员 李明泽

(22) 申请日 2014.11.25

(73) 专利权人 蒋淑清

地址 200000 上海市长宁区延安西路 900 号

(72) 发明人 蒋淑清

(74) 专利代理机构 北京超凡志成知识产权代理

事务所(普通合伙) 11371

代理人 栾波

(51) Int. Cl.

A61B 5/0402(2006.01)

A61B 5/0444(2006.01)

A61B 5/01(2006.01)

A61B 5/00(2006.01)

A61B 5/021(2006.01)

A61B 5/145(2006.01)

A61B 5/103(2006.01)

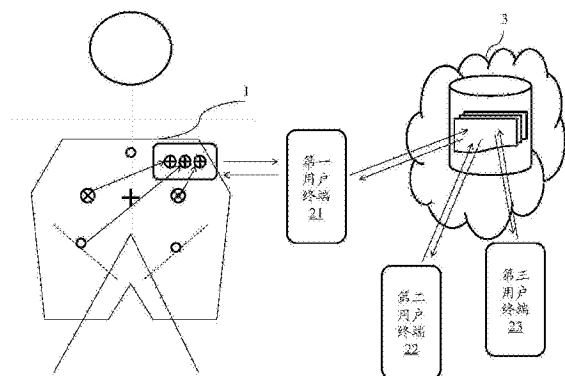
权利要求书2页 说明书8页 附图5页

(54) 发明名称

随身检测孕妇生命体征的装置及系统

(57) 摘要

本发明涉及医学检测技术领域,尤其涉及随身检测孕妇生命体征的装置及系统。该装置,包括:衣服载体、传感主机及传感部件;所述传感部件按照欲检测的人体部位对应设置于所述衣服载体上,用于检测穿戴所述衣服载体的孕妇的生命体征数据;所述传感主机设置于所述衣服载体上,用于接收所述传感部件检测的所述生命体征数据,并传输给所述孕妇指定的用户终端。利用本发明实施例的装置及系统可以实现随时随地对孕妇生命体征的检测,使孕妇生命体征的检测过程简便快捷。



1. 一种随身检测孕妇生命体征的装置,其特征在于,包括:衣服载体、传感主机及传感部件;

所述传感部件按照欲检测的人体部位对应设置于所述衣服载体上,用于检测穿戴所述衣服载体的孕妇的生命体征数据;

所述传感主机设置于所述衣服载体上,用于接收所述传感部件检测的所述生命体征数据,并传输给所述孕妇指定的用户终端;其中,所述传感部件包括心电图导联电极,所述心电图导联电极通过屏蔽线与所述传感主机连接,所述心电图导联电极为导电布,所述导电布用于与人体接触的表面涂覆有导电胶;

所述传感主机设置有正极触点、负极触点及接地触点;

所述屏蔽线包括屏蔽线内导体及包裹于所述屏蔽线内导体外部的屏蔽线外导体;

所述屏蔽线内导体的一端超出所述屏蔽线外导体的包裹,并与所述心电图导联电极连接,所述屏蔽线内导体的另一端与所述正极触点或所述负极触点连接;

所述屏蔽线外导体与所述接地触点连接。

2. 根据权利要求1所述的装置,其特征在于,所述屏蔽线具有所述屏蔽线外导体的部分缝制或编织在所述衣服载体上。

3. 根据权利要求1所述的装置,其特征在于,所述心电图导联电极的数量为2~8个;

当所述心电图导联电极的数量为两个时,所述衣服载体上预设有肚脐位置;两个所述心电图导联电极对称分布于肚脐位置左右两侧15~20cm处;或,其中一个所述心电图导联电极分布在所述肚脐位置左侧或右侧15~20cm处,另一个所述心电图导联电极分布在所述肚脐位置上方15~20cm处;两个所述心电图导联电极分别与所述传感主机上设置的正极触点及负极触点连接;

当所述心电图导联电极的数量为三个时,所述衣服载体上预设有肚脐位置及腹股沟中央位置;其中两个所述心电图导联电极对称分布于肚脐位置左右两侧15~20cm处,分别与所述传感主机上设置的正极触点及负极触点连接,另一个所述心电图导联电极设置于所述腹股沟中央位置处,与所述传感主机上设置的接地触点连接;或,其中一个所述心电图导联电极分布在所述肚脐位置左侧或右侧15~20cm处,其中一个所述心电图导联电极分布在所述肚脐位置上方15~20cm处,该两个所述心电图导联电极分别与所述正极触点及所述负极触点连接,另一个所述心电图导联电极分布在所述腹股沟中央位置处,与所述传感主机上设置的接地触点连接。

4. 根据权利要求1所述的装置,其特征在于,所述传感部件还包括:温度传感器、湿度传感器、血压传感器、血糖传感器、高度传感器、气味传感器、体液化学成分传感器及位置传感器中的一种或多种。

5. 根据权利要求1所述的装置,其特征在于,所述传感主机包括:预处理模块、带通滤波模块、数据压缩模块及低功耗无线传输模块;

所述预处理模块,用于对输入的所述生命体征数据进行差分、放大及模数转换处理,得到预处理数据;

所述带通滤波模块,用于对所述预处理数据进行带通滤波;

所述数据压缩模块,用于对所述带通滤波后的数据进行差分数据压缩及编码;

所述低功耗无线传输模块,用于将所述压缩、编码后的数据传输给所述孕妇指定的用

户终端。

6. 一种检测孕妇生命体征的系统,其特征在於,包括:如权利要求1至5任一项所述的随身检测孕妇生命体征的装置、用户终端及云端服务器;

所述随身检测孕妇生命体征的装置,用于获取携带该装置的孕妇的生命体征数据,并传输给所述孕妇所指定的用户终端;

所述用户终端,用于对接收的所述生命体征数据进行本地处理、显示及上传给所述云端服务器;

所述云端服务器,用于存储所述生命体征数据,并接收既定用户的访问请求,且根据所述访问请求建立健康讨论组,支持相应讨论。

7. 根据权利要求6所述的系统,其特征在於,所述用户终端包括:

接收模块,用于接收所述随身检测孕妇生命体征的装置传输的生命体征数据,其中所述生命体征数据包括通过心电图导联电极获取的心电图数据;

本地处理模块,用于对所述心电图数据进行切分,分出信噪比高的多个周期的第一Raw信号,所述第一Raw信号中包括母体信号;用于对母体信号进行K-L变换,得到母体ECG矢量信号;用于从所述第一Raw信号中减去所述母体ECG矢量信号,得到剩余信号;用于对所述剩余信号进行第二切分,分出信噪比高的多个周期信号;还用于对新切分得到的所述周期信号进行K-L变换,得到胎儿心电图矢量信号;

传输模块,用于将所述胎儿心电图矢量信号和/或所述接收模块接收的原始的所述生命体征数据上传给所述云端服务器。

## 随身检测孕妇生命体征的装置及系统

### 技术领域

[0001] 本发明涉及医学检测技术领域,具体而言,涉及随身检测孕妇生命体征的装置及系统。

### 背景技术

[0002] 为了获取孕妇及腹中胎儿的健康状况,需对孕妇的相关生命体征进行检测。

[0003] 相关技术中,对孕妇生命体征检测的方法主要为:利用超声波检测胎儿心率。但在超声波检测过程中,超声波检测设备体积比较庞大,孕妇需被绑住躺较长的时间,可能会导致身体不舒服;且,孕妇长时间被超声波照射对胎儿有一定不良影响。

[0004] 由此可见相关技术中尚未有比较简便有效的方法能够对孕妇的生命体征进行检测。

### 发明内容

[0005] 本发明的目的在于提供一种随身检测孕妇生命体征的装置及系统,以使孕妇生命体征的检测过程简便快捷。

[0006] 本发明实施例提供了一种随身检测孕妇生命体征的装置,包括:衣服载体、传感主机及传感部件;所述传感部件按照欲检测的人体部位对应设置于所述衣服载体上,用于检测穿戴所述衣服载体的孕妇的生命体征数据;所述传感主机设置于所述衣服载体上,用于接收所述传感部件检测的所述生命体征数据,并传输给所述孕妇指定的用户终端。

[0007] 优选地,所述传感部件包括心电图导联电极,所述心电图导联电极通过屏蔽线与所述传感主机连接,优选地,所述心电图导联电极为导电布,更为优选地,所述导电布用于与人体接触的表面涂覆有导电胶;所述传感主机设置有正极触点、负极触点及接地触点;所述屏蔽线包括屏蔽线内导体及包裹于所述屏蔽线内导体外部的屏蔽线外导体;所述屏蔽线内导体的一端超出所述屏蔽线外导体的包裹,并与所述心电图导联电极连接,所述屏蔽线内导体的另一端与所述正极触点或所述负极触点连接;所述屏蔽线外导体与所述接地触点连接。

[0008] 优选地,所述屏蔽线具有所述屏蔽线外导体的部分缝制或编织在所述衣服载体上。

[0009] 优选地,所述心电图导联电极的数量为2~8个;

[0010] 优选地,所述心电图导联电极的数量为两个;所述衣服载体上预设有肚脐位置;两个所述心电图导联电极对称分布于肚脐位置左右两侧15~20cm处;或,其中一个所述心电图导联电极分布在所述肚脐位置左侧或右侧15~20cm处,另一个所述心电图导联电极分布在所述肚脐位置上方15~20cm处;两个所述心电图导联电极分别与所述传感主机上设置的正极触点及负极触点连接;

[0011] 优选地,所述心电图导联电极的数量为三个;所述衣服载体上预设有肚脐位置及腹股沟中央位置;其中两个所述心电图导联电极对称分布于肚脐位置左右两侧15~20cm

处,分别与所述传感主机上设置的正极触点及负极触点连接,另一个所述心电图导联电极设置于所述腹股沟中央位置处,与所述传感主机上设置的接地触点连接;或,其中一个所述心电图导联电极分布在所述肚脐位置左侧或右侧15~20cm处,其中一个所述心电图导联电极分布在所述肚脐位置上方15~20cm处,该两个所述心电图导联电极分别与所述正极触点及所述负极触点连接,另一个所述心电图导联电极分布在所述腹股沟中央位置处,与所述传感主机上设置的接地触点连接。

[0012] 优选地,所述传感部件还包括:温度传感器、湿度传感器、血压传感器、血糖传感器、高度传感器、气味传感器、体液化学成分传感器及位置传感器中的一种或多种。

[0013] 优选地,所述传感主机包括:预处理模块、带通滤波模块、数据压缩模块及低功耗无线传输模块;所述预处理模块,用于对输入的所述生命体征数据进行差分、放大及模数转换处理,得到预处理数据;所述带通滤波模块,用于对所述预处理数据进行带通滤波;所述数据压缩模块,用于对所述带通滤波后的数据进行差分数据压缩及编码;所述低功耗无线传输模块,用于将所述压缩、编码后的数据传输给所述孕妇指定的用户终端。

[0014] 本发明实施例还提供了一种检测孕妇生命体征的系统,包括:上述随身检测孕妇生命体征的装置、用户终端及云端服务器;所述随身检测孕妇生命体征的装置,用于获取携带该装置的孕妇的生命体征数据,并传输给所述孕妇所指定的用户终端;所述用户终端,用于对接收的所述生命体征数据进行本地处理、显示及上传给所述云端服务器;所述云端服务器,用于存储所述生命体征数据,并接收既定用户的访问请求,且根据所述访问请求建立健康讨论组,支持相应讨论。

[0015] 优选地,所述用户终端包括:接收模块,用于接收所述随身检测孕妇生命体征的装置传输的生命体征数据,其中所述生命体征数据包括通过心电图导联电极获取的心电图数据;本地处理模块,用于对所述心电图数据进行切分,分出信噪比高的多个周期的第一Raw信号,所述第一Raw信号中包括母体信号;用于对母体信号进行K-L变换,得到母体ECG矢量信号;用于从所述第一Raw信号中减去所述母体ECG矢量信号,得到剩余信号;用于对所述剩余信号进行第二切分,分出信噪比高的多个周期信号;还用于对新切分得到的所述周期信号进行K-L变换,得到胎儿心电图矢量信号;传输模块,用于将所述胎儿心电图矢量信号和/或所述接收模块接收的原始的所述生命体征数据上传给所述云端服务器。

[0016] 本发明实施例的随身检测孕妇生命体征的装置及系统,以衣服作为载体,承载用于获取孕妇生命体征数据的传感部件及用于将生命体征数据传输至用户终端的传感主机,并在用户终端上实现对孕妇生命体征数据的处理、查看及交互。由此可见,利用本发明实施例的装置及系统可以实现随时随地对孕妇生命体征的检测,使孕妇生命体征的检测过程简便快捷。

[0017] 为使本发明的上述目的、特征和优点能更明显易懂,下文特举较佳实施例,并配合所附图,作详细说明如下。

## 附图说明

[0018] 为了更清楚地说明本发明实施例的技术方案,下面将对实施例中所需要使用的附图作简单地介绍,应当理解,以下附图仅示出了本发明的某些实施例,因此不应被看作是对范围的限定,对于本领域普通技术人员来讲,在不付出创造性劳动的前提下,还可以根据这

些附图获得其他相关的附图。

[0019] 图1示出了本发明实施例所提供的第一种随身检测孕妇生命体征的装置的结构示意图；

[0020] 图2示出了本发明实施例所提供的第二种随身检测孕妇生命体征的装置的结构示意图；

[0021] 图3示出了本发明实施例所提供的第三种随身检测孕妇生命体征的装置的结构示意图；

[0022] 图4示出了本发明实施例所提供的第四种随身检测孕妇生命体征的装置的结构示意图；

[0023] 图5示出了本发明实施例所提供的第五种随身检测孕妇生命体征的装置的结构示意图；

[0024] 图6示出了本发明实施例中心电图导联电极与传感主机的第一种连接示意图；

[0025] 图7示出了本发明实施例中心电图导联电极与传感主机的第二种连接示意图；

[0026] 图8示出了本发明实施例中传感主机的结构示意图；

[0027] 图9示出了本发明实施例中检测孕妇生命体征的系统的结构示意图；

[0028] 图10示出了本发明实施例中用户终端的结构示意图；

[0029] 图11示出了本发明实施例中用户终端处理生命体征数据的流程图；

[0030] 附图说明：1-随身检测孕妇生命体征的装置，11-衣服载体，12-传感部件，121-心电图导联电极，121a-导电布，121b-导电胶，21-第一用户终端，22-第二用户终端，23-第三用户终端，3-云端服务器，41-正极触点，42-负极触点，43-接地触点，44-腹股沟中央位置，45-屏蔽线，451-屏蔽线内导体，452-屏蔽线外导体，46-缝纫线，81-预处理模块，82-带通滤波模块，83-数据压缩模块，84-低功耗无线传输模块，101-接收模块，102-本地处理模块，103-传输模块。

## 具体实施方式

[0031] 下面将结合本发明实施例中附图，对本发明实施例中的技术方案进行清楚、完整地描述，显然，所描述的实施例仅仅是本发明一部分实施例，而不是全部的实施例。通常在此处附图中描述和示出的本发明实施例的组件可以以各种不同的配置来布置和设计。因此，以下对在附图中提供的本发明的实施例的详细描述并非旨在限制要求保护的本发明的范围，而是仅仅表示本发明的选定实施例。基于本发明的实施例，本领域技术人员在没有做出创造性劳动的前提下所获得的所有其他实施例，都属于本发明保护的范围。

[0032] 鉴于相关技术中对孕妇生命体征检测的不便，本发明实施例中提供了一种随身检测孕妇生命体征的装置，该装置以衣服作为载体，在衣服上设置传感部件及传感主机，由此实现孕妇的生命体征数据的检测及传输，并在用户终端上实现孕妇生命体征数据的处理、查看及交互，以下将对该装置进行详细说明。

[0033] 本发明实施例中的随身检测孕妇生命体征的装置，如图1及图2所示，包括：衣服载体11、传感主机及传感部件12，其中传感主机未画出，图中的空白圆圈及内设有乘号的圆圈表示传感部件12或表示可用于设置传感部件12的位置。传感部件按照欲检测的人体部位对应设置于衣服载体11上，用于检测穿戴衣服载体11的孕妇的生命体征数据；传感主机设置

于衣服载体11上,用于接收传感部件检测的生命体征数据,并传输给孕妇指定的用户终端。

[0034] 本发明的上述装置,以衣服作为传感部件12及传感主机的载体,便于传感部件12位置的固定,孕妇穿上设置有传感部件12的衣服即可进行相关生命体征的检测,使孕妇生命体征的检测简便快捷。

[0035] 本发明实施例的上述装置,衣服载体11可以为上衣、长裤、短裤及裙子等。

[0036] 如图1及图2中给出了衣服载体11设置的两种示例,如图1中将衣服载体11设置为上衣形式,如图2中将衣服载体11设置为短裤形式,优选地,还可以将衣服载体11设置为能够覆盖孕妇整个腹部的内裤。

[0037] 为了检测孕妇的生命体征可以在衣服载体11上设置多种形式的传感部件12,例如传感部件12中包括心电图导联电极、温度传感器、湿度传感器、血压传感器、血糖传感器、高度传感器、气味传感器、体液化学成分传感器及位置传感器等。

[0038] 利用心电图导联电极能够检测孕妇及腹中胎儿的心电图信号;利用温度传感器能够检测孕妇的体温;利用湿度传感器检测湿度数据;利用高度传感器能够检测孕妇当前站立、下蹲或平躺的姿态信息;利用气味传感器检测需监测气味;利用位置传感器能够检测孕妇当前所处的位置,利用血压传感器检测孕妇血压,利用血糖传感器检测孕妇血糖,利用体液化学成分传感器获取相关体液的化学成分。

[0039] 如图3及图4所示,衣服载体11上设置的传感部件12包括心电图导联电极121,心电图导联电极121通过屏蔽线45与传感主机连接,其中图上的空白圆圈及内设有乘号的圆圈表示心电图导联电极121,传感主机未画出。

[0040] 如图3及图4所示,在传感主机上设置有正极触点41、负极触点42及接地触点43,心电图导联电极121通过屏蔽线45与传感主机上设置的正极触点41、负极触点42或接地触点43连接,以下将结合附图对心电图导联电极121与传感主机的连接进行详细说明。

[0041] 如图6及图7所示,心电图导联电极121通过屏蔽线45与传感主机连接,其中屏蔽线45包括屏蔽线内导体451及包裹于屏蔽线内导体451外部的屏蔽线外导体452;屏蔽线内导体451的一端超出屏蔽线外导体452的包裹,并与心电图导联电极121连接,屏蔽线内导体451的另一端与正极触点41或负极触点42连接;屏蔽线外导体452与接地触点43连接。

[0042] 如图6及图7所示,心电图导联电极121可以为导电布121a,优选地,导电布121a用于与人体接触的表面涂覆有导电胶121b。在导电布121a表面涂覆导电胶121b能够减小心电图导联电极121采集的心电信号中的噪声。

[0043] 如图7所示,导电布121a通过缝纫线46缝制在衣服载体11上,屏蔽线45具有屏蔽线外导体452的部分缝制或编织在衣服载体11上。

[0044] 相关技术中为了获取孕妇腹中胎儿心电图,一般需要使用数量较多的心电图导联电极121,而本发明中心电图导联电极121的数量为2~8个,通过较少数量的心电图导联电极121即能获取胎儿心电图。

[0045] 以下将结合附图对心电图导联电极121数量及位置的设置进行详细说明。

[0046] 如图3所示,心电图导联电极121的数量为两个;衣服载体11上预设有肚脐位置(如图中“+”位置所示);如图3中两个内设有乘号的圆圈所示,两个心电图导联电极121可以对称分布于肚脐位置左右两侧15~20cm处,并分别与传感主机上设置的正极触点41及负极触点42连接。心电图导联电极121的数量为两个时,该两个电极的连接方式还可以为:其中一

个心电图导联电极121分布在肚脐位置左侧或右侧15~20cm处(如图3中内设有乘号的圆圈位置所示),另一个心电图导联电极121分布在肚脐位置上方15~20cm处(如图3中“+”上方的空白圆圈位置所示),两个心电图导联电极121分别与传感主机上设置的正极触点41及负极触点42连接。

[0047] 如图4所示,心电图导联电极121的数量为三个,在衣服载体11上设置的位置关系为:衣服载体11上预设有肚脐位置(如图中“+”位置所示)及腹股沟中央位置44(如图中位于“+”下方的白色圆圈位置所示);其中两个心电图导联电极121对称分布于肚脐位置左右两侧15~20cm处(如图4中内设有乘号的圆圈位置所示),并分别与传感主机上设置的正极触点41及负极触点42连接,另一个心电图导联电极121设置于腹股沟中央位置44处(如图4中“+”下方的空白圆圈位置所示),并与传感主机上设置的接地触点43连接;当心电图导联电极121的数量为三个时,设置的另一种方式为,其中一个心电图导联电极121分布在肚脐位置左侧或右侧15~20cm处(如图4中内设有乘号的圆圈位置所示),其中一个心电图导联电极121分布在肚脐位置上方15~20cm处(如图4中“+”上方空白圆圈位置所示),该两个心电图导联电极121分别与正极触点41及负极触点42连接,另一个心电图导联电极121分布在腹股沟中央位置44处(如图4中“+”下方的空白圆圈位置所示),与传感主机上设置的接地触点43连接。

[0048] 如图5所示,心电图导联电极121的数量为五个,在衣服载体11上设置的位置关系为:衣服载体11上预设有肚脐位置及腹股沟中央位置44;其中两个心电图导联电极121对称分布于肚脐位置左右两侧15~20cm处(如图5中内设有乘号的圆圈位置所示),并分别与同一个传感主机上设置的正极触点41及负极触点42连接;在肚脐位置上方15~20cm处(如图中“+”上方的白色圆圈所示)、两个腹股沟中央位置44(如图中“+”位置下方的两个白色圆圈所示)分别设置一个心电图导联电极121,设置于肚脐位置上方15~20cm处的心电图导联电极121及设置于腹股沟中央位置44的一个心电图导联电极121与另一个传感主机的正极触点41及负极触点42连接;该两个传感主机的接地触点43与剩余的设置于腹股沟中央位置44的心电图导联电极121连接,可见当心电图导联电极121为五个时通过两个传感主机进行连接。

[0049] 设置在衣服载体11上的传感部件12获取孕妇的生命体征数据,并传输给设置在衣服载体11上的传感主机,传感主机对接收到的孕妇生命体征数据进行差分、放大、滤波、压缩及低功耗传输等处理,以下将结合附图对传感主机的结构进行详细说明。

[0050] 如图8所示,传感主机包括:预处理模块81、带通滤波模块82、数据压缩模块83及低功耗无线传输模块84;预处理模块81,用于对输入的生命体征数据进行差分、放大及模数转换处理,得到预处理数据;带通滤波模块82,用于对预处理数据进行带通滤波;数据压缩模块83,用于对带通滤波后的数据进行差分数据压缩及编码;低功耗无线传输模块84,用于将压缩、编码后的数据传输给孕妇指定的用户终端。

[0051] 传感部件获取的生命体征数据的原始信号动态范围大,数据率高,如果用普通蓝牙传输功耗太高,用低功耗蓝牙BLE传输,功耗仍然太高,因此需要对数据进行压缩,降低传输的功耗。本发明中采用的压缩方式为:进行带模板的差分数据压缩,使用上一个周期的信号作为模板,仅传输差分数据信号,实现无损数据差分传输。

[0052] 传感主机的具体实现方式为:传感主机采用一体化芯片,将生命体征数据差分输

入、放大、AD转换并处理成帧信号,通过UART串口输出。串口接BLE低功耗模块,具体地驱动电压可以设置为2.8V,先用ARM Core的计算模块将数据压缩,降低通信波特率和功耗。BLE芯片用SPP串口模拟协议,或者私有协议,和用户终端(如手机)进行通信,用户终端接收传感主机发送的生命体征数据并进行处理,且将处理后的数据转发到云端服务器。

[0053] 本发明实施例还提供了一种检测孕妇生命体征的系统,如图9所示,包括:上述随身检测孕妇生命体征的装置1、用户终端及云端服务器3;随身检测孕妇生命体征的装置1,用于获取携带该装置的孕妇的生命体征数据,并传输给孕妇所指定的用户终端;用户终端,用于对接收的生命体征数据进行本地处理、显示及上传给云端服务器3;云端服务器3,用于存储生命体征数据,并接收既定用户的访问请求,且根据访问请求建立健康讨论组,支持相应讨论。

[0054] 该系统中,随身检测孕妇体征的装置通过传感部件获取孕妇的生命体征数据;传感主机对生命体征数据进行数据压缩,能够减小无线传输功耗,并使用低功耗的无线传输模块(如BLE)传输到用户终端上。用户终端对生命体征数据进行处理、显示,并支持用户建立相应的讨论,例如,如图9中第一用户终端21对生命体征数据进行处理计算得到胎心率、孕妇心律、胎儿健康指数及孕妇健康指数等结果,并通过动画等形式展示给第一用户,以使用户及时获取孕妇及胎儿的健康状态。第一用户终端21将获取和/或处理后的生命体征数据传输到云端服务器3,云端服务器3中建立有信息白板,第一用户可以邀请相关亲属、医生等在电子白板上进行沟通 and 社交,如图9中的第二用户终端22及第三用户终端23接入到云端服务器3中,共同维护孕妇及胎儿健康,预防胎儿缺氧及新生儿溶血症等疾病。

[0055] 如图10所示,用户终端包括:接收模块101,用于接收随身检测孕妇生命体征的装置传输的生命体征数据,其中生命体征数据包括通过心电图导联电极获取的心电图数据;本地处理模块102,用于对心电图数据进行切分,分出信噪比高的多个周期的第一Raw信号,第一Raw信号中包括母体信号;用于对母体信号进行K-L变换,得到母体ECG矢量信号;用于从第一Raw信号中减去母体ECG矢量信号,得到剩余信号;用于对剩余信号进行第二切分,分出信噪比高的多个周期信号;还用于对新切分得到的周期信号进行K-L变换,得到胎儿心电图矢量信号;传输模块103,用于将胎儿心电图矢量信号和/或接收模块接收的原始的生命体征数据上传给云端服务器。

[0056] 本发明中还提供了一种检测孕妇生命体征系统的具体实施方式,具体地该系统包括:穿戴式内衣、设置于移动终端上的客户端及云端数据库引擎。穿戴式内衣上设置有胎心电极及传感主机;传感主机包含差分放大模块、预处理滤波模块、编码压缩模块和低功耗传输模块。传感主机与云端数据库引擎通过移动终端无线连接,移动终端通过加载客户端软件完成对主机的数据采集和配置、以及与云端数据传输与交互控制。

[0057] 穿戴式内衣和传感主机连接设计成按扣插拔式,内衣采用先进的超细低噪声导线编织布,可支持多次洗涤,不同用户只需要选择不同尺码的内衣即可。穿戴式内衣上设置的胎心电极采集腹部皮肤上微弱的胎心电信号,预处理降噪后进行差分无损数据压缩,用低功耗蓝牙以极低功率射频信号,发送到移动终端,移动终端上的APP程序对接收到数据进行解压、分析得到胎心信号并传送到云端数据库以便进行后续的处理。

[0058] 主机控制模块和蓝牙协议栈采用单核ARM微处理器芯片,加载RTOS操作系统,用以控制该设备的各子模块运作以及数据交换。在软件设计上该模块设计为具有数据处理和通

信功能的装置,并设计SPP蓝牙串口协议、AT命令交互控制协议,实现将上述得到的压缩后心电信号通过蓝牙串口协议设计转换为BLE数据包,并通过无线信号传输给请求连接的终端。同时该模块还用于原始心电数据预处理,并根据不同噪声环境进行相应的降噪算法处理。

[0059] 移动终端的客户端软件后台完成原始数据的接收、解压、胎心提取和对云端的转发与交互,前台完成对用户的信息提醒和交互控制。该软件可划分为3个模块:数据处理模块、连接控制模块、用户交互模块。数据模块用于将上述主机传送原始信号进行切分、提取母体心电信号后消除,并进行特征分析后得到胎心信号;连接控制模块用于与云端进行无线连接与控制;用户交互模块提供母体与胎儿健康状态指示、亲属社交和医生医嘱的显示与选择,连接设置等交互信息。

[0060] 云数据库引擎包含数据存储模块和交互白板模块。数据存储模块用于存储用户上传的胎心数据和医嘱;交互白板模块是孕妇、家属和医生互相交互的互动社区,用于社区健康信息提醒、亲属关爱照顾和医生检测孕妇情况、发布医嘱信息。

[0061] 本发明实施例还提供了一种检测孕妇生命体征的方法,所示,包括:

[0062] 步骤S11:上述随身检测孕妇生命体征的装置获取穿戴衣服载体的孕妇的生命体征数据,并传输给孕妇所指定的用户终端;

[0063] 步骤S12:用户终端接收生命体征数据,并对生命体征数据进行本地处理、显示及上传给云端服务器;

[0064] 步骤S13:云端服务器存储生命体征数据,并接收既定用户的访问请求,且根据访问请求建立健康讨论组,支持相应讨论。

[0065] 云端服务器为每个有效用户的生命体征数据设置一个白名单组,只有被用户邀请的其他用户(如有效用户邀请的亲属、医生等)才具有浏览本人生命体征数据的权限;每个用户有至少一个白板,只有被邀请的其他用户才有白板的读、写权限,这些被邀请用户和邀请者共同组成一个组,组成员可以在白板上贴自己的检测数据、发言,交流病情。组内如果有医生,可以用白板及时发出医嘱、实现远程照护。孕妇无需频繁往返于医院孕检,节省大量社会资源。

[0066] 本发明中,用户终端接收生命体征数据,并对生命体征数据进行本地处理,包括:

[0067] 用户终端接收的生命体征数据中包括:通过心电图导联电极获取的心电图数据;

[0068] 如图11,主要处理步骤包括:

[0069] 数据切分,用户终端对心电图数据进行切分,分出信噪比高的多个周期的第一Raw信号,第一Raw信号中包括母体信号;

[0070] 母体心电信号提取,用户终端对母体信号进行K-L变换,得到母体ECG矢量信号;

[0071] 减去母体心电信号,用户终端从第一Raw信号中减去母体ECG矢量信号,得到剩余信号;

[0072] 数据切分与胎儿特征空间投影,用户终端对剩余信号进行第二切分,分出信噪比高的多个周期信号;

[0073] 提取胎儿心电信号,用户终端对新切分得到的周期信号进行K-L变换,得到胎儿心电图矢量信号。

[0074] 得到胎儿心电图矢量信号后,获取母体与胎儿健康状态指示,并通过无线方式传

输到云端服务器。

[0075] 本发明实施例的随身检测孕妇生命体征的装置、系统及方法,在顺应国内外市场穿戴式设备需求的大环境下提出,突破了胎心监护必须躺在病床、孕妇医疗服务必须在院内的局限,利用现有3G/LTE/WIFI无线网络,使用户只要穿戴智能内衣方即可接入远程医疗系统,在生活环境中随心所欲地保持正常活动并获得亲属关爱和医疗服务,核心主机体积小、用户愿意长期佩戴、拔插式独立模块设计支持衣服可更换、适合不同身材,数据格式符合国标,为各种随身移动医疗的普及提供了一种较为先进的可行性方案。

[0076] 以上所述,仅为本发明的具体实施方式,但本发明的保护范围并不局限于此,任何熟悉本技术领域的技术人员在本发明揭露的技术范围内,可轻易想到变化或替换,都应涵盖在本发明的保护范围之内。因此,本发明的保护范围应所述以权利要求的保护范围为准。

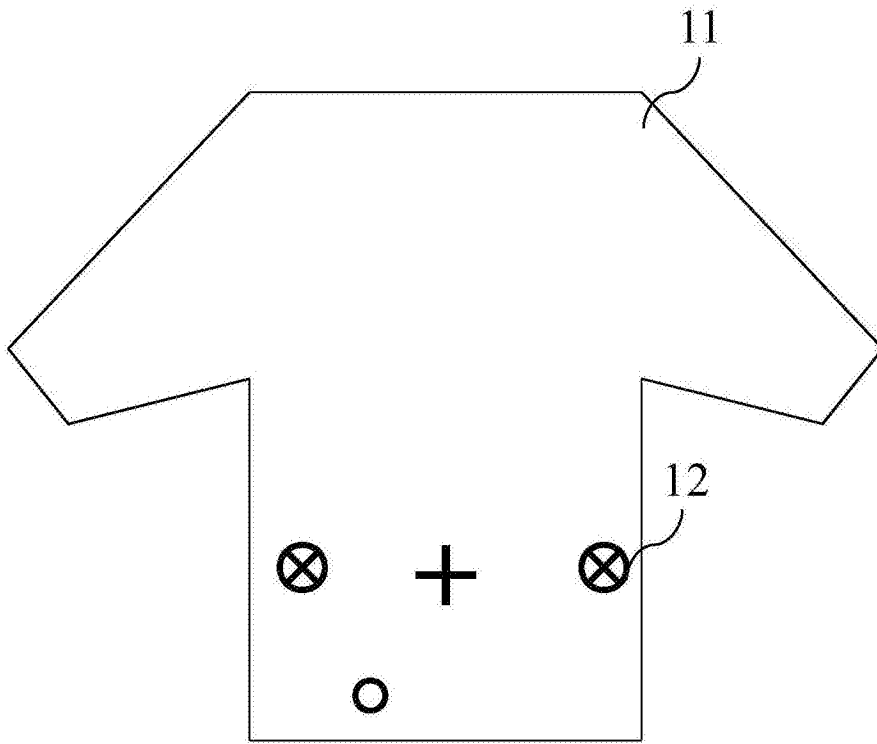


图1

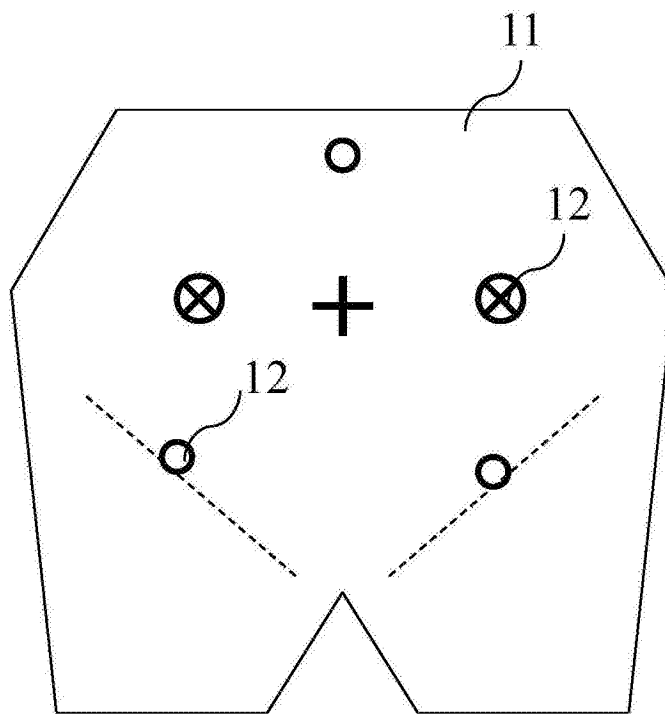


图2

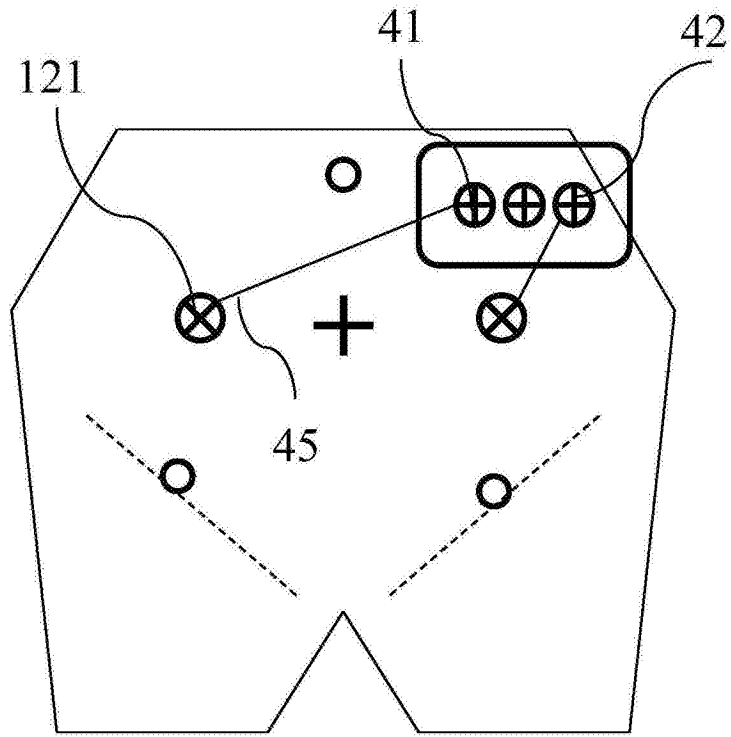


图3

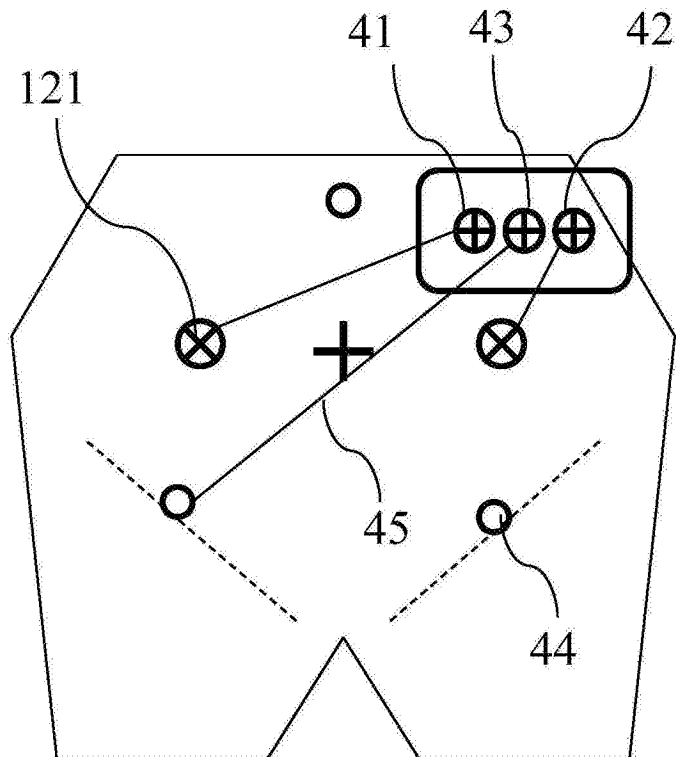


图4

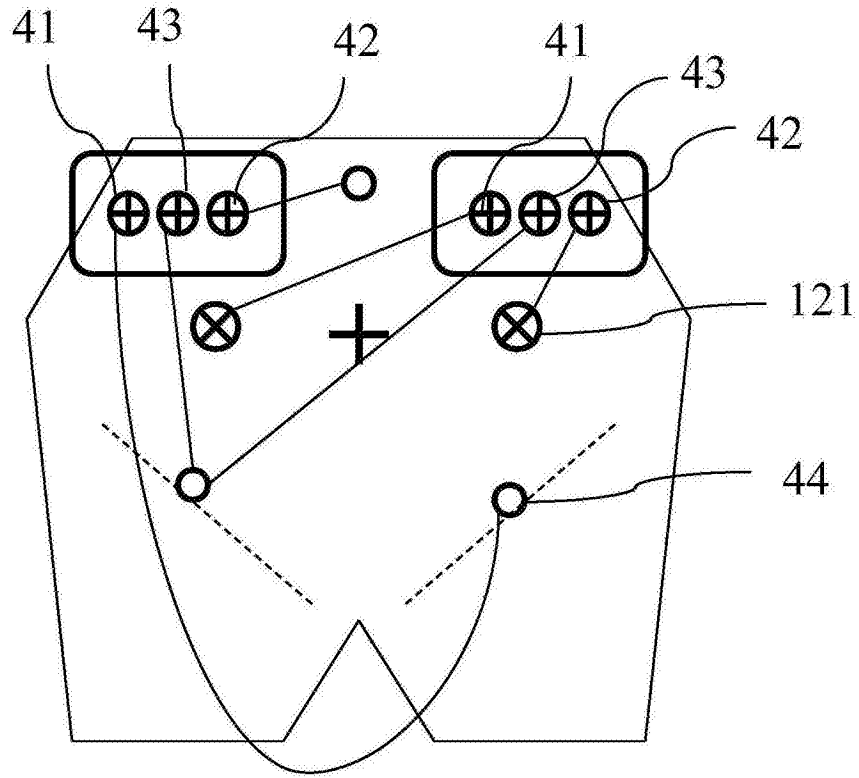


图5

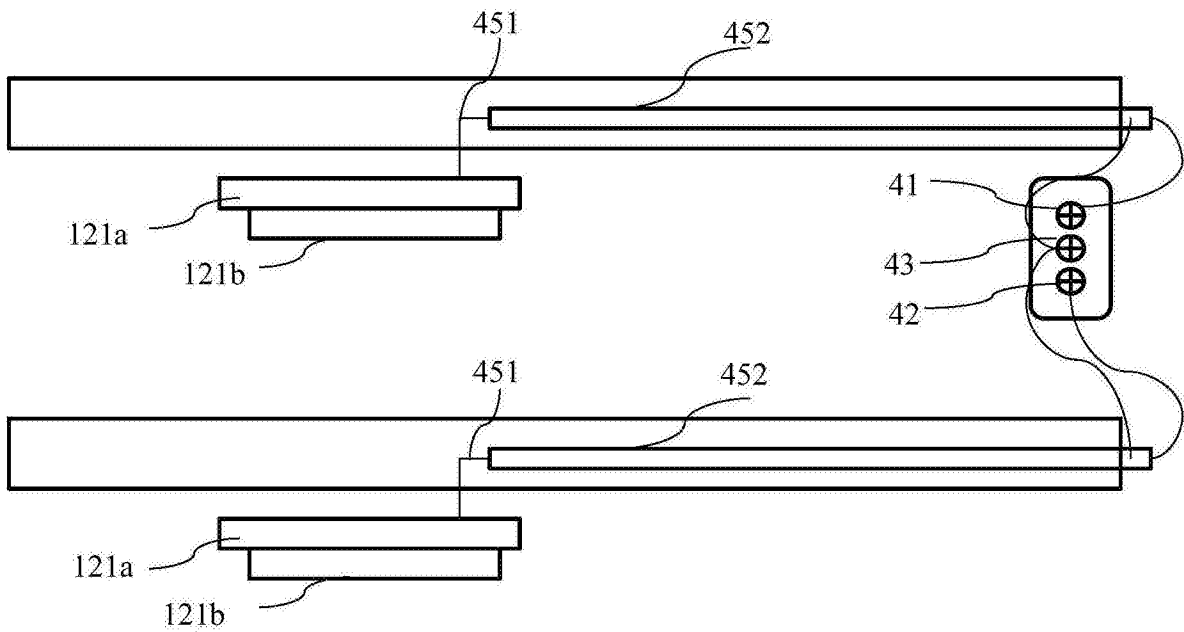


图6

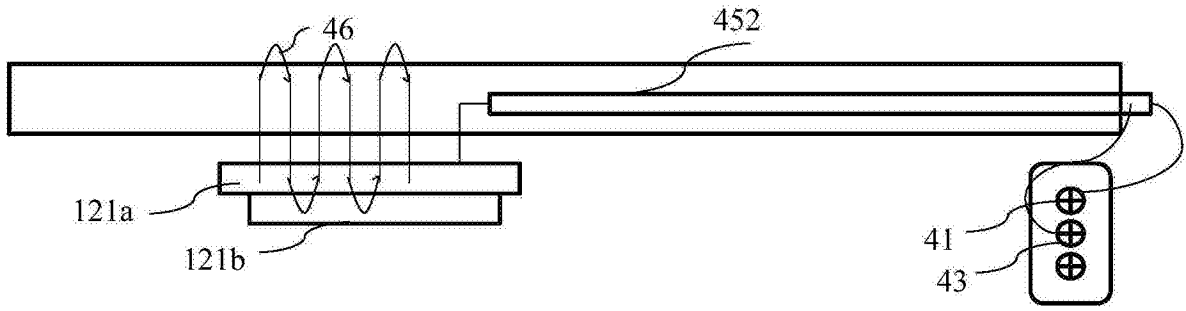


图7

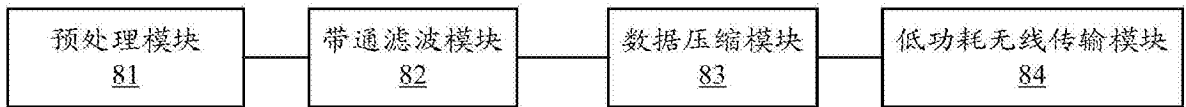


图8

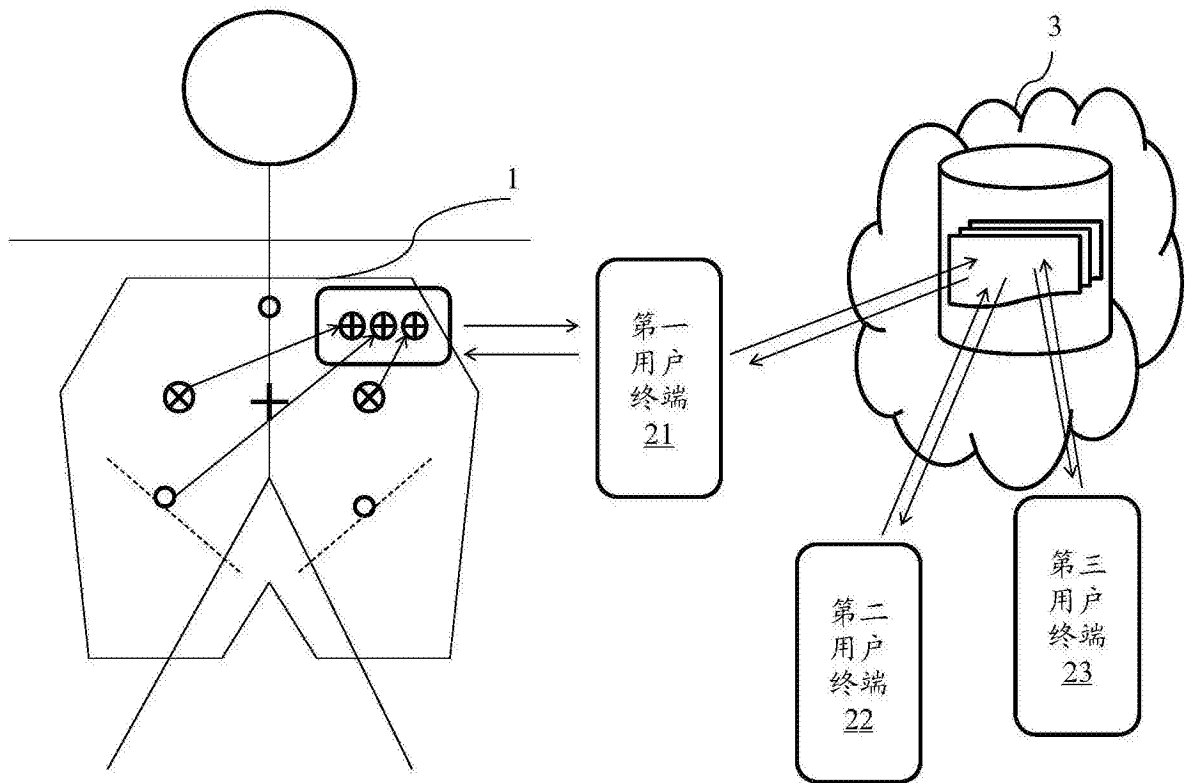


图9

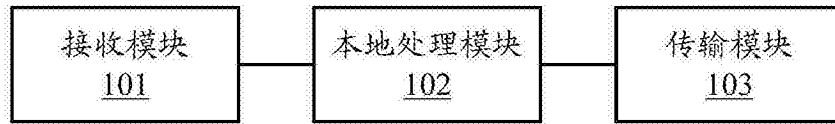


图10

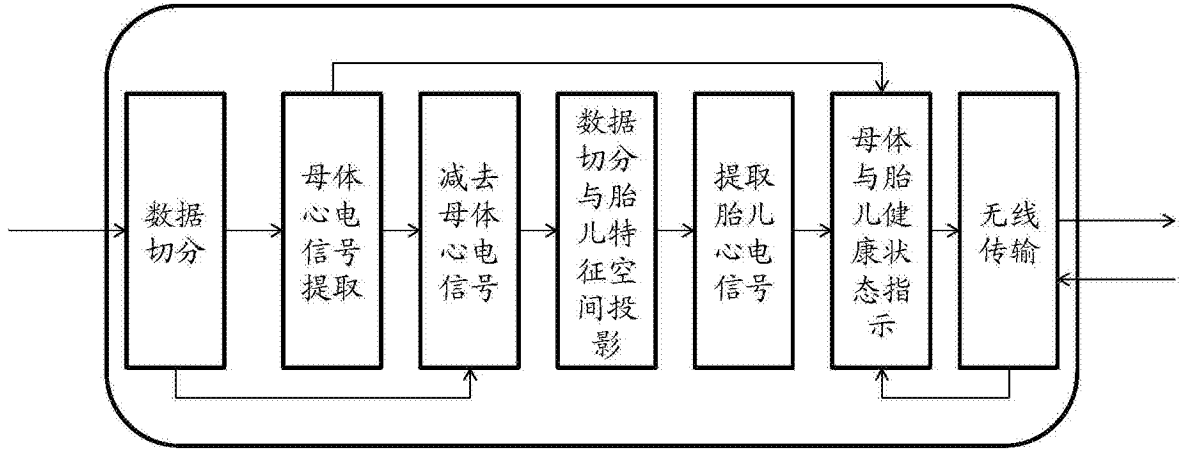


图11

专利名称(译)	随身检测孕妇生命体征的装置及系统		
公开(公告)号	<a href="#">CN104382585B</a>	公开(公告)日	2016-06-22
申请号	CN201410692357.0	申请日	2014-11-25
[标]申请(专利权)人(译)	蒋淑清		
申请(专利权)人(译)	蒋淑清		
当前申请(专利权)人(译)	蒋淑清		
[标]发明人	蒋淑清		
发明人	蒋淑清		
IPC分类号	A61B5/0402 A61B5/0444 A61B5/01 A61B5/00 A61B5/021 A61B5/145 A61B5/103		
CPC分类号	A61B5/0004 A61B5/0006 A61B5/0008 A61B5/0011 A61B5/02055 A61B5/0402 A61B5/0444 A61B5/1116 A61B5/14542 A61B5/6804		
代理人(译)	栾波		
审查员(译)	李明泽		
其他公开文献	CN104382585A		
外部链接	<a href="#">Espacenet</a> <a href="#">SIPO</a>		

摘要(译)

本发明涉及医学检测技术领域，尤其涉及随身检测孕妇生命体征的装置及系统。该装置，包括：衣服载体、传感主机及传感部件；所述传感部件按照欲检测的人体部位对应设置于所述衣服载体上，用于检测穿戴所述衣服载体的孕妇的生命体征数据；所述传感主机设置于所述衣服载体上，用于接收所述传感部件检测的所述生命体征数据，并传输给所述孕妇指定的用户终端。利用本发明实施例的装置及系统可以实现随时随地对孕妇生命体征的检测，使孕妇生命体征的检测过程简便快捷。

