



# (12)发明专利

(10)授权公告号 CN 104334078 B

(45)授权公告日 2016.12.21

(21)申请号 201380027044.7

(22)申请日 2013.05.15

(65)同一申请的已公布的文献号  
申请公布号 CN 104334078 A

(43)申请公布日 2015.02.04

(30)优先权数据  
61/651,173 2012.05.24 US

(85)PCT国际申请进入国家阶段日  
2014.11.24

(86)PCT国际申请的申请数据  
PCT/IB2013/053947 2013.05.15

(87)PCT国际申请的公布数据  
W02013/175349 EN 2013.11.28

(73)专利权人 皇家飞利浦有限公司

地址 荷兰艾恩德霍芬

(72)发明人 E·M·雷伊 B·利斯

(74)专利代理机构 永新专利商标代理有限公司  
72002

代理人 李光颖 王英

(51)Int.Cl.

A61B 5/0428(2006.01)

A61B 5/00(2006.01)

A61B 5/055(2006.01)

G01R 33/28(2006.01)

审查员 赵秋芬

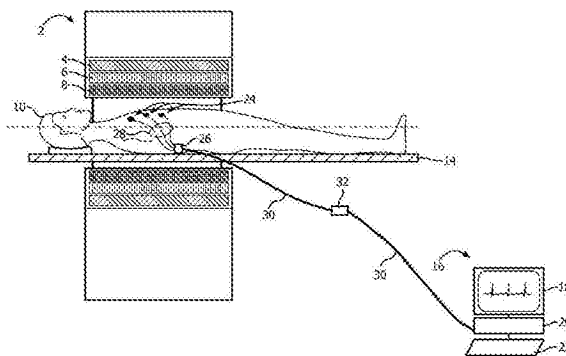
权利要求书2页 说明书5页 附图5页

## (54)发明名称

使用导联信息从心电图上减少MRI干扰

## (57)摘要

一种用于在磁共振(MR)系统中使用以减少对生理信号 $S(f)$ 的MR干扰的电路(32),所述电路(32)包括第一加法/减法节点(36)、高通滤波器(40)以及第二加法/减法节点(42)。所述第一加法/减法节点(36)输入包括射频磁干扰 $N(f)$ 和生理信号 $S(f)$ 的第一信号(34),以及包括所述生理信号 $S(f)$ 和误差信号 $E(f)$ 的第二信号(38),并且减法组合所述第二信号与所述第一信号以生成差信号 $N(f)-E(f)$ 。所述高通滤波器(40)对来自所述第一加法/减法节点的所述差信号 $N(f)-E(f)$ 进行滤波。所述第二加法/减法节点(42)减法组合所述第一信号 $S(f)+N(f)$ (34)和来自所述高通滤波器的经滤波的信号 $H(f)*[N(f)-E(f)]$ ,并且生成所述第二信号 $S(f)+E(f)$ (38)。



1. 一种用于在磁共振(MR)系统中使用以减少对生理信号 $S(f)$ 的MR干扰的电路(32),所述电路包括:

第一加法/减法节点(36),其输入包括由MRI扫描器生成的全部干扰分量 $N(f)$ 和生理信号 $S(f)$ 的第一信号(34),以及包括所述生理信号 $S(f)$ 和误差信号 $E(f)$ 的第二信号(38),并且所述第一加法/减法节点(36)减法组合所述第二信号 $S(f)+E(f)$ 与所述第一信号 $S(f)+N(f)$ ,以生成差信号 $N(f)-E(f)$ ;

高通滤波器(40),其对来自所述第一加法/减法节点的所述差信号 $N(f)-E(f)$ 进行滤波;以及

第二加法/减法节点(42),其减法组合所述第一信号 $S(f)+N(f)$ (34)和来自所述高通滤波器的经滤波的信号 $H(f)*[N(f)-E(f)]$ ,并且生成所述第二信号 $S(f)+E(f)$ (38)。

2. 根据权利要求1所述的电路(32),还包括以下中的至少一个:

低通滤波器(44);

转换速率限制单元;以及

插值单元。

3. 根据权利要求1和2中的任一项所述的电路(32),其中,所述第一加法/减法节点(36)、所述第二加法/减法节点(42)以及所述高通滤波器(40)每个均包括运算放大器。

4. 根据权利要求1-2中的任一项所述的电路(32),其中,所述生理信号包括心电图(ECG)信号。

5. 根据权利要求1-2中的任一项所述的电路(32),还包括:

模数转换器,其将所述第二信号转换为数字信号。

6. 根据权利要求1-2中的任一项所述的电路(32),其中,所述高通滤波器(40)包括SaIIen-Key滤波器。

7. 根据权利要求1-2中的任一项所述的电路(32),其中,所述MR干扰包括梯度脉冲干扰。

8. 一种心电描记系统,包括:

至少一个电极(24);

至少一根线,每根线均连接到电极(24);

根据权利要求1-7中的任一项所述的电路(32),所述电路(32)连接到所述至少一根线,以去除由所述MRI扫描器生成的全部干扰分量 $N(f)$ 。

9. 根据权利要求8所述的系统,其中,至少一根线中的每根均连接到单独的电路(32)。

10. 根据权利要求8和9中的任一项所述的系统,还包括:

至少一个患者监测器(16),其接收具有减少的磁共振干扰的所述生理信号 $S(f)$ 。

11. 一种用于在MR系统中使用以减少对生理信号 $S(f)$ 的MR干扰的方法,所述方法包括:  
输入(46)第一信号(34),所述第一信号(34)包括由MRI扫描器生成的全部干扰分量 $N(f)$ 和生理信号 $S(f)$ ;

从所述第一信号 $S(f)+N(f)$ 减法组合(48)包括所述生理信号 $S(f)$ 和误差信号 $E(f)$ 的第二信号(38) $S(f)+E(f)$ ,并且生成差信号 $N(f)-E(f)$ ,

使用高通滤波器(40)来对所述差信号进行滤波(50);

减法组合(52)第一信号 $S(f)+N(f)$ (34)和来自所述高通滤波器的经滤波的信号 $H(f)*$

$[N(f)-E(f)]$ ,并且生成所述第二信号 $S(f)+E(f)$ (38)。

12.根据权利要求11所述的方法,还包括:

使用低通滤波器(44)对所述第二信号(38)进行滤波(54)。

13.权利要求11和12中的任一项所述的方法,其中,所述第一信号(34)包括生理信号。

14.根据权利要求11-12中的任一项所述的方法,还包括:

将所述第二信号从模拟波形转换到数字波形。

15.根据权利要求11-12中的任一项所述的方法,其中,在多个心电图(ECG)电极导联(28)中的每个上执行所述方法。

## 使用导联信息从心电图上减少MRI干扰

### 技术领域

[0001] 以下总体上涉及医学成像和患者监测。其具体应用于与在磁共振成像和/或谱学流程期间监测患者配合使用,并将具体参考其进行描述。然而,应当理解,其还应用于其他使用情境,并且不必限于前述应用。

### 背景技术

[0002] 在磁共振(MR)成像中,对象被定位在静态磁场中。通过施加射频(RF)脉冲在对象的组织中激励磁共振。对对象施加梯度磁场或脉冲以用于空间编码、感生梯度回波等。由于对象中的磁共振衰减,因此发出弱的RF共振信号。弱的RF共振信号在一个或多个线圈中感生电流,所述信号用于重建图像。

[0003] 在成像过程期间,常常针对生理体征监测对象。生理监测提供针对对象的生命体征的监测。生理监测器也能够用于校正运动伪影或其他伪影。

[0004] 为了例如针对脉搏或心率监测对象,将具有导联线的电极放置在对象的皮肤上。电极测量电活动以计算心率或脉搏。来自电极的导联线连接到将感测到的电活动转换成诸如心电图信号(ECG)的波形信号的生理设备。沿着线、光学介质,或者无线地将波形信号发射到患者监测器或其他类似设备。

[0005] 由于来自电极的线是电导性的,因此导联线和其他线易受由被施加到对象的梯度场脉冲感生的干扰电流影响。在电极、电极导联线,或到患者监测器的导联线,或它们的组合中的感生电流产生对ECG信号的梯度噪声干扰。来自梯度脉冲的干扰典型地具有大约 $\pm 100\text{mV}$ 的幅度,但是能够达到高至 $\pm 10\text{V}$ 。ECG典型地具有大约 $300\mu\text{V}$ 至 $5\text{mV}$ 峰间值的幅度。

[0006] 减少MR干扰的一种方法是屏蔽。除了在电极附近以外能够使用重屏蔽线缆。屏蔽电极是困难且昂贵的,并且在大多数情况下因泄漏电流的限制而被禁止。一些方法使用在生成生理波形的设备与患者监测器之间的光缆或无线通信。然而,干扰仍然出现在电极和电极之间的导联线以及用于将电ECG信号转换成光信号的电路等处。

[0007] 另一方法是使用滤波器。能够在模拟域中对模拟ECG信号进行滤波。备选地,能够在模拟信号到数字的转换之后执行数字滤波。然而,需要额外的固件资源,并且常常减小了数字信号处理动态范围,这导致性能问题和/或成本增加。

[0008] 另一方法是确定理论梯度噪声干扰,并且使用该信息以从ECG信号减去预期干扰。例如,到MR扫描器的梯度控制器的连接能够提供对被施加到对象的每个梯度场的识别和定时。然而,基于所生成的干扰源的预测干扰(例如生成的梯度场的量度)和每个导联线或导联线缆线上的实际干扰能够随电极放置等而不同。

### 发明内容

[0009] 以下公开了新的且改进的使用导联(或电极)信息从ECG上减少MRI干扰的方法,其解决上述问题和其他问题。

[0010] 根据一个方面,一种用于在磁共振(MR)系统中使用以减少对生理信号 $S(f)$ 的MR干

扰的电路,所述电路包括第一加法/减法节点、高通滤波器以及第二加法/减法节点(42)。所述第一加法/减法节点输入包括由MRI扫描器生成的全部干扰分量 $N(f)$ 和生理信号 $S(f)$ 的第一信号,以及包括所述生理信号 $S(f)$ 和误差信号 $E(f)$ 的第二信号,并且减法组合所述第二信号与所述第一信号以生成差信号 $N(f)-E(f)$ 。所述高通滤波器对来自所述第一加法/减法节点的所述差信号 $N(f)-E(f)$ 进行滤波。所述第二加法/减法节点减法组合所述第一信号 $S(f)+N(f)$ 和来自所述高通滤波器的经滤波的信号 $H(f)*[N(f)-E(f)]$ ,并且生成所述第二信号 $S(f)+E(f)$ 。

[0011] 根据另一方面,一种用于在MR系统中使用以减少对生理信号 $S(f)$ 的MR干扰的方法,所述方法包括输入(46)第一信号(34),所述第一信号(34)包括由所述MRI扫描器生成的全部干扰分量 $N(f)$ 和生理信号 $S(f)$ 。从所述第一信号 $S(f)+N(f)$ 减法组合包括所述生理信号 $S(f)$ 和误差信号 $E(f)$ 的所述第二信号(38) $S(f)+E(f)$ ,并且生成差信号 $N(f)-E(f)$ 。使用高通滤波器对所述差信号进行滤波。减法组合所述第一信号 $S(f)+N(f)$ 和来自所述高通滤波器的经滤波的信号 $H(f)*[N(f)-E(f)]$ ,并且生成所述第二信号 $S(f)+E(f)$ 。

[0012] 根据另一方面,一种用于在磁共振(MR)系统中使用以减少对生理信号 $S(f)$ 的MR干扰的电路,所述电路包括导联、前馈通路以及节点。所述导联承载包括受 $N(f)$ 污染的 $S(f)$ 的输入信号。所述前馈通路在前馈电路中前馈 $N(f)$ 。所述节点减法组合所述输入信号和所述前馈信号,以生成输出信号。

[0013] 一个优点在于减少的MR梯度干扰。

[0014] 另一优点在于在模数转换之前在硬件中对干扰的去除。

[0015] 另一优点在于使用实际干扰本身以针对梯度干扰校正ECG信号。

[0016] 另一优点在于维持生理波形形态。

[0017] 另一优点是独立于扫描序列的更加鲁棒的生理信号质量。

[0018] 另一优点是更加可靠的心脏门控性能。

[0019] 另一优点是不要额外的电极、导联线、高斯传感器等来捕获由MRI扫描器生成的干扰分量。

[0020] 本领域普通技术人员在阅读和理解以下的详细描述之后将认识到更进一步的优点。

## 附图说明

[0021] 本发明能够采取各种部件和部件的布置,以及各种步骤和步骤的安排的形式。附图仅出于图示优选实施例的目的,并且不应被解释为对本发明的限制。

[0022] 图1以图表方式图示了被设置在磁共振成像系统中的干扰减少电路的实施例。

[0023] 图2以图表方式图示了被设置在磁共振成像系统中的电路的另一实施例。

[0024] 图3以图表方式在框图中图示了干扰减少电路的实施例。

[0025] 图4在电路图中示意性地图示了电路的实施例。

[0026] 图5以图形方式图示了具有减少的MR干扰的ECG波形。

[0027] 图6用流程图图示了一种使用减少导联上的MR干扰的实施例的方法。

## 具体实施方式

[0028] 参考图1,以图表方式图示了被设置在磁共振成像系统中的干扰减少电路的实施例。所述系统包括在横截面视图中的MR扫描器2。扫描器2包括主磁体4、一个或多个梯度线圈6以及一个或多个射频(RF)线圈8。主磁体4生成静态或B<sub>0</sub>磁场。RF线圈生成激励和操纵对象10中的磁共振的RF脉冲。一个或多个梯度线圈6生成横跨静态磁场的梯度磁场,空间编码所感生的共振、感生的梯度回波等。扫描器包括开口12或腔,所述开口12或腔定义对象10被放置于其中以用于谱学和/或成像检查的检查区域。对象由诸如衬垫14的对象支撑物支撑。

[0029] 通过监测设备16来监测对象。监测设备16包括显示器18、一个或多个处理器20,并且能够包括至少一个输入设备22。显示器18显示所监测的波形,例如ECG。所述一个或多个处理器提供模数信号转换、滤波、用于信号的显示的格式化。监测设备能够包括按键、键盘、鼠标等,以用于关于对象的信息以及用于驱动监测设备的命令的输入。监测设备能够连接到医院信息系统(HIS)等。

[0030] 诸如ECG电极24的一个或多个传感器被附着到对象,以从体表监测生理信号。能够利用临时胶粘剂将ECG电极24进行附着,所述临时胶粘剂粘到皮肤以感测与心脏有关的电活动。电极24通过小的线28连接到生理设备26,所述生理设备26生成诸如ECG信号的波形信号。经由线缆30在生理设备26与监测设备16之间发射所生成的波形信号。沿着线缆30设置干扰减少电路32。电路32能够被设置在线缆的任一端或中间。电路32输入一信号,所述信号包括波形信号和来自磁共振梯度脉冲的干扰。电路32输出具有减少的或去除的磁干扰的生理信号。所述电路能够使用标准硬件接口连接到生理设备、患者监测器和/或线缆,使得所述电路能够与现有设备一起使用。

[0031] 在备选实施例中,电路32能够被包括在生理设备26或监测设备20中的任一个中。将所述电路并入所述设备中的一个是有利的,在这种情况下,无线地或以光纤的方式发射信号。备选地,所述电路能够被包括在线缆、连接器、单独的适配器和/或任意组合中。

[0032] 本文中所使用的“处理器”涵盖能够运行程序或机器可运行指令的电子部件。对包括“处理器”的计算设备的引用应被解读为可能包含多于一个处理器或处理核。所述处理器例如可以是多核处理器。处理器也可以指在单个计算机系统之内的或分布在多个计算机系统之中的处理器的集合。术语计算设备也应被解读为可能指计算设备的集合或网络,每个计算设备均包括一个或多个处理器。许多程序具有它们的由多个处理器执行的指令,所述多个处理器可以在相同的计算设备之内或甚至可以分布在多个计算设备之中。

[0033] 本文中所使用的“硬件接口”涵盖使计算机系统的处理器能够与外部计算设备和/或装置交互和/或控制外部计算设备和/或装置的接口。硬件接口可以允许处理器向外部计算设备和/或装置发送控制信号或指令。硬件接口也可以使处理器能够与外部计算设备和/或装置交换数据。硬件接口的范例包括但不限于:通用串行总线、IEEE 1394端口、并行端口、IEEE 1284端口、串行端口、RS-232端口、IEEE-488端口、蓝牙连接、无线局域网连接、TCP/IP连接、以太网连接、控制电压接口、MIDI接口、模拟输入接口以及数字输入接口。

[0034] 本文中所使用的“显示器”或“显示设备”涵盖适于显示图像或数据的输出设备或用户接口。显示器可以输出视觉、听觉和或触觉数据。显示器的范例包括但不限于:计算机监视器、电视屏幕、触摸屏、触觉电子显示器、盲文屏幕、阴极射线管(CRT)、储存管、双稳显示器、电子纸、矢量显示器、平板显示器、真空荧光显示器(VF)、发光二极管(LED)显示器、电致发光显示器(ELD)、等离子显示面板(PDP)、液晶显示器(LCD)、有机发光二极管显示器

(OLED)、投影仪以及头戴式显示器。

[0035] 本文中磁共振(MR)数据定义为在磁共振成像扫描期间,由磁共振装置的天线对通过原子自旋发射的射频信号所记录的测量结果。本文中磁共振成像(MRI)图像定义为对在磁共振成像数据之内包含的解剖数据所重建的二维或三维可视化。能够使用计算机来执行该可视化。

[0036] 图2以图表方式图示了被设置在磁共振成像系统中的干扰减少电路32的另一实施例。电路32与从被附着到对象10的电极24到生理设备26的导联线28中的每个电连接。使用电路32对每个导联线28进行滤波,以生成减少干扰生理波形。生理设备26与患者监测器16无线地通信。

[0037] 图3以图表方式在框图中图示了干扰减少电路32的实施例。所述电路输入信号34,所述信号34包括生理信号和来自诸如梯度脉冲的磁共振的干扰。生理信号由 $S(f)$ 表示,并且磁共振的干扰或噪声由 $N(f)$ 表示。所述电路包括第一加法/减法节点36,所述第一加法/减法节点36接收输入信号 $34S(f)+N(f)$ 和包括生理信号和误差分量的第二信号或反馈信号 $38S(f)+E(f)$ 。第一节点36从输入信号34减去第二信号38,所述输入信号34然后被馈送到高通滤波器40,例如SaI Ien-Key滤波器。高通滤波器40设法保存干扰信号 $N(f)$ ,并且使误差分量 $E(f)$ 最小化。来自高通滤波器40的滤波信号 $H(f)*[N(f)-E(f)]$ 被输入或前馈到第二加法/减法节点42中。第二节点42从原始输入信号 $34S(f)+N(f)$ 减去来自高通滤波器的信号 $H(f)*[N(f)-E(f)]$ ,这生成第二信号 $38S(f)+E(f)$ 。第二信号38包括被反馈到第一节点36中的生理信号和误差分量。误差反馈过程使误差信号 $E(f)$ 最小化,使得电路的输出信号39是生理信号。

[0038] 干扰减少电路能够将输出信号转换为数字波形,以用于进一步处理、滤波,或作为生理信号显示在显示器18上。在模数转换之前,能够包括其他选项,例如低通滤波、转换速率限制、或插值分级(interpolation stage)或它们的任意组合。低通滤波器能够减少或消除从第二节点42处的减法过程剩余的高频分量。干扰减少电路能够进一步包括光电换能器、RF发射器等,以将输出信号39转换为非电形式。

[0039] 图4以电路图示意性地图示了干扰减少电路32的实施例。所图示的实施例包括具有ECG导联输入的ECG滤波器。ECG导联28包括诸如ECG信号的生理信号34和例如来自梯度脉冲的磁共振干扰。第一节点36包括运算放大器和分立的部件,并且输入来自导联的信号34并减去包括ECG信号和误差分量的第二信号38。包括噪声或干扰分量以及误差分量的剩余信号被馈送到高通滤波器40中。高通滤波器40包括运算放大器和分立的部件。高通滤波器的输出信号被馈送到第二节点42中。第二节点42从输入信号34减去高通滤波器的输出——这留下生理信号和误差分量,并且然后将第二信号38反馈到第一节点36,以使误差分量 $E(f)$ 最小化。第二节点42包括运算放大器和分立的部件。第二信号38被馈送到任选的低通滤波器44中。来自低通滤波器的输出形成来自电路的输出39。低通滤波器包括运算放大器和分立的部件。能够利用具有分立的部件的四路放大器包实施该实施例的电路。

[0040] 图5以图形方式图示了具有减少的MR干扰的ECG波形。没有减小整体峰间值ECG信号,而是减少了梯度脉冲的噪声。梯度脉冲导致在ECG信号上的大约为2mV的噪声。剩余噪声的原因是梯度序列的开始和结束,这可能是由高通滤波器的头和尾造成的。

[0041] 图6用流程图图示了一种使用减少导联上的MR干扰的实施例的方法。在步骤46中,

输入来自导联线或电极线的信号34。信号34包括诸如ECG的生理信号 $S(f)$ 和诸如来自梯度脉冲的来自磁共振成像的干扰 $N(f)$ 。在迭代的一系列步骤中,以步骤48开始,在节点36处从输入信号34减去包括生理信号 $S(f)$ 和误差分量 $E(f)$ 的第二信号38。在步骤50中,使用高通滤波器40对减得的信号 $S(f)+N(f)-[S(f)+E(f)]$ 进行滤波,以隔离干扰。高通滤波器保留来自磁共振成像的噪声或干扰 $N(f)$ 。在步骤52中,在节点42处从输入信号34减去经滤波的信号 $H(f)*[N(f)-E(f)]$ ,并且将生理信号 $S(f)$ 和误差分量 $E(f)$ 反馈到早先的步骤48(其通过节点36从输入信号减去第二信号)中。反馈和减法过程使误差分量最小化,仅留下生理信号 $S(f)$ ,例如ECG信号。

[0042] 在任意的步骤54中,使用低通滤波器44对第二信号38进行滤波。然后能够在步骤56中将滤波器的输入从模拟波形转换到数字波形。模数转换能够任选地被包括在电路32中或是单独的。能够无线地、光学地,或经由有线连接等将信号发射到患者监测器。

[0043] 应当理解,结合本文提出的具体的说明性实施例,特定结构特征和/或功能特征被描述为并入定义的元件和/或部件中。然而,预期这些特征也可以同样地被并入其他恰当的元件和/或部件中,以得到相同或类似的益处。还应当理解,可以以恰当的方式有选择地采用示范性实施例的不同方面,以获得适合所期望的应用的其他备选实施例,从而其他备选实施例实现并入其中的各方面的各自优点。

[0044] 还应当理解,本文描述的具体元件或部件可以经由硬件、软件、固件或其组合来适当地实施其功能。额外地,应当理解,本文描述的一起并入的特定元件在适当的境况下可以是独立元件或以其他方式被分开。类似地,描述的由一个具体元件执行的多个具体功能可以由独立作用以执行个体功能的多个有区别的元件来执行,或者特定个体功能可以被拆分并且由协同作用的多个有区别的元件来执行。或者,本文中以其他方式描述和/或示出为彼此有区别的一些元件或部件可以在适当的情况下物理地或在功能上被组合。

[0045] 简言之,已经参考优选实施例阐述了本说明书。显然,他人在阅读和理解本说明书的情况下将做出修改和替代。旨在将本发明解释为包括所有这样的修改和替代,只要它们落入权利要求书及其等价方案的范围之内。亦即,应当理解,各种以上公开的特征和功能以及其他特征和功能,或其备选,可以以期望方式被组合到许多其他不同的系统或应用中,并且,本领域技术人员随后也可以做出各种本文目前未预见或未预料的替代、修改、变型或改进,权利要求同样意图涵盖它们。

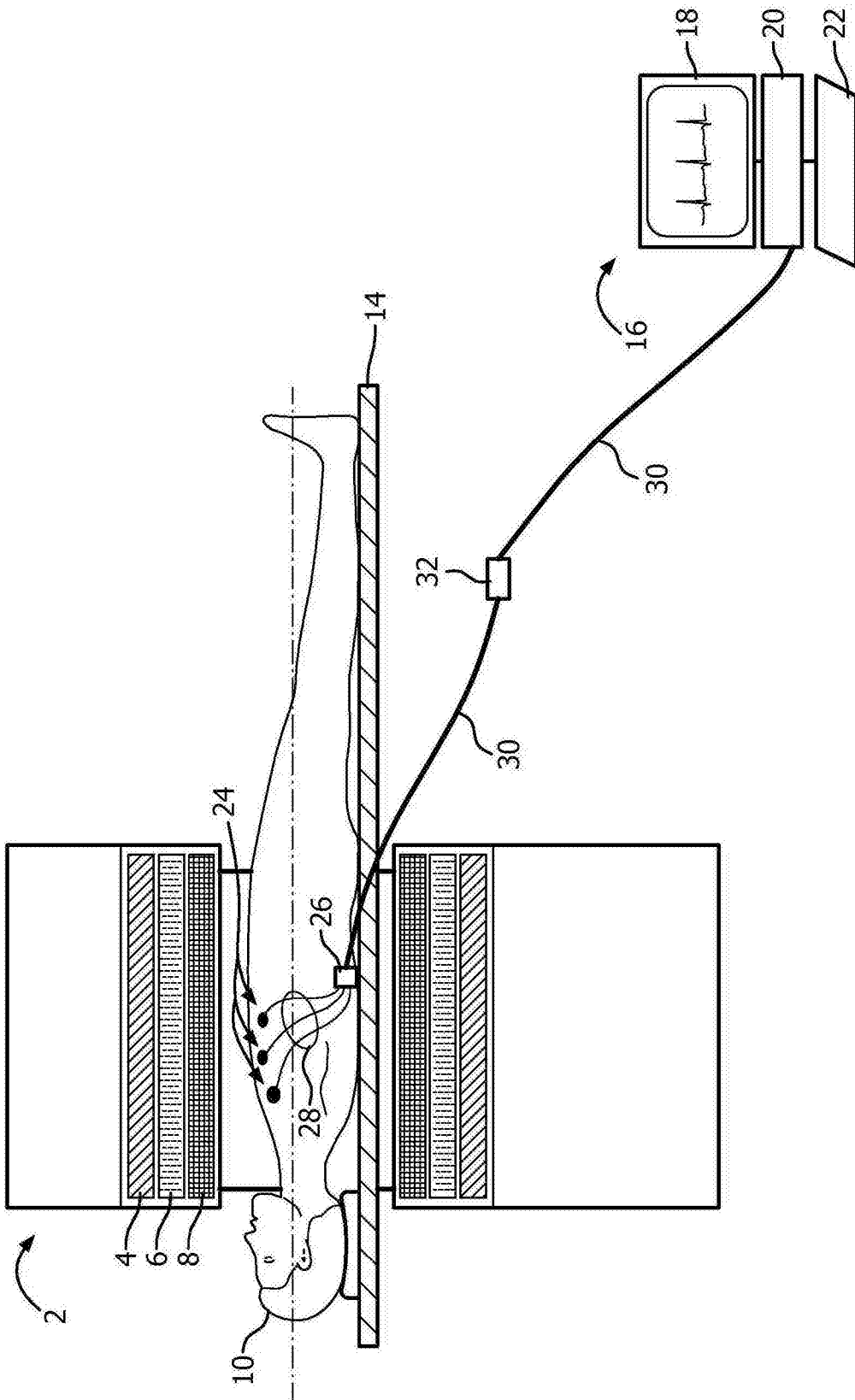


图1

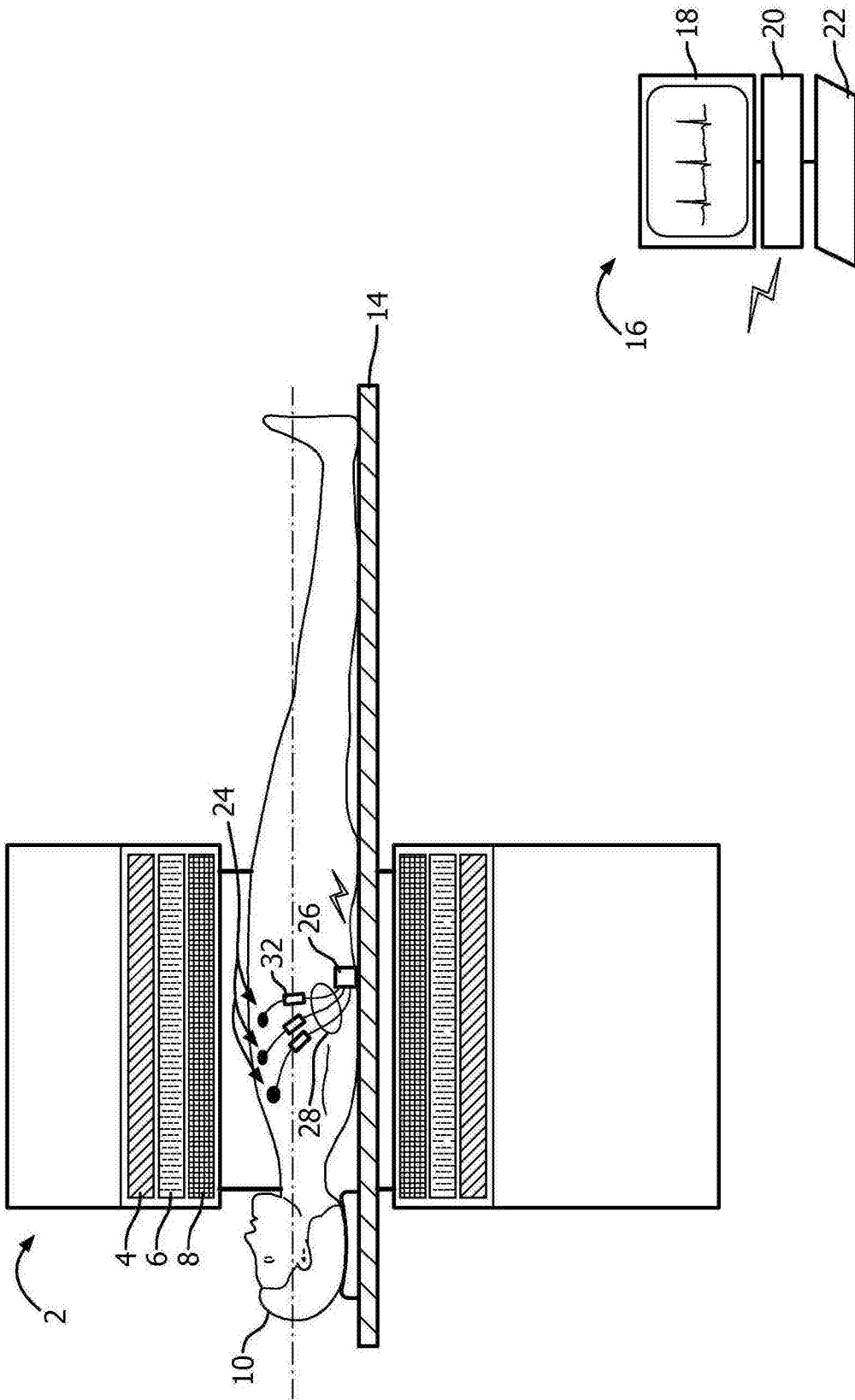


图2

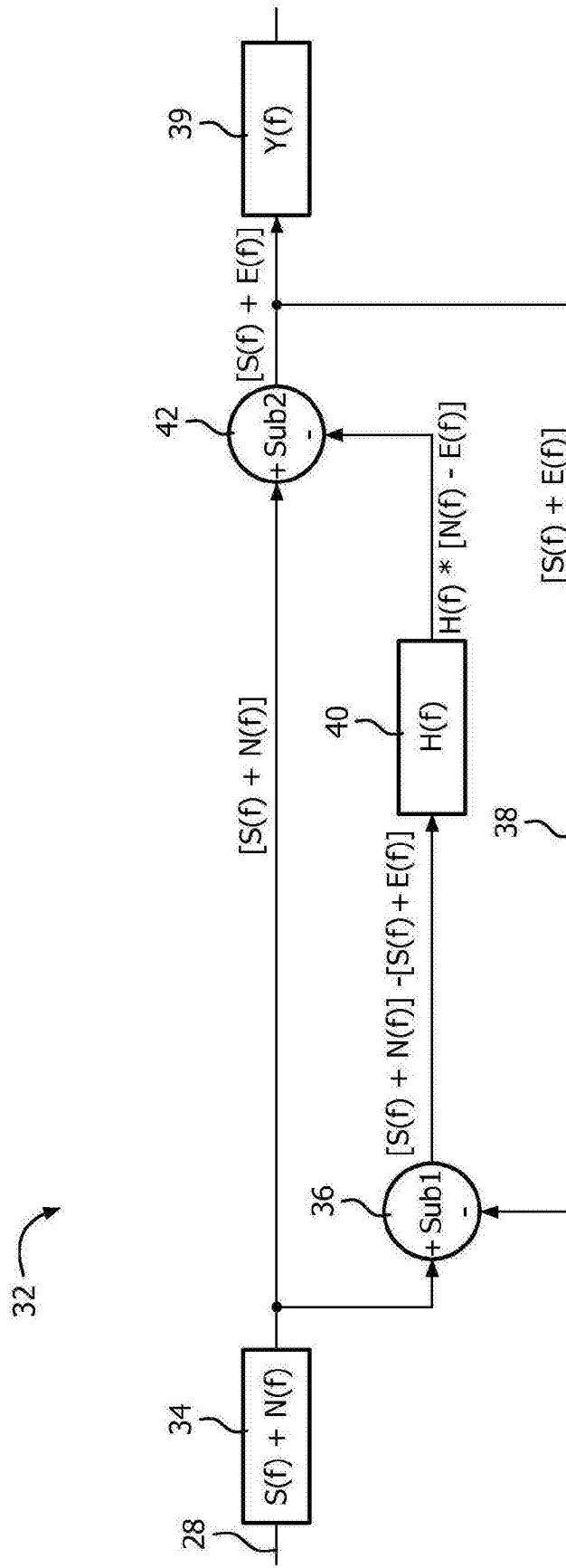


图3

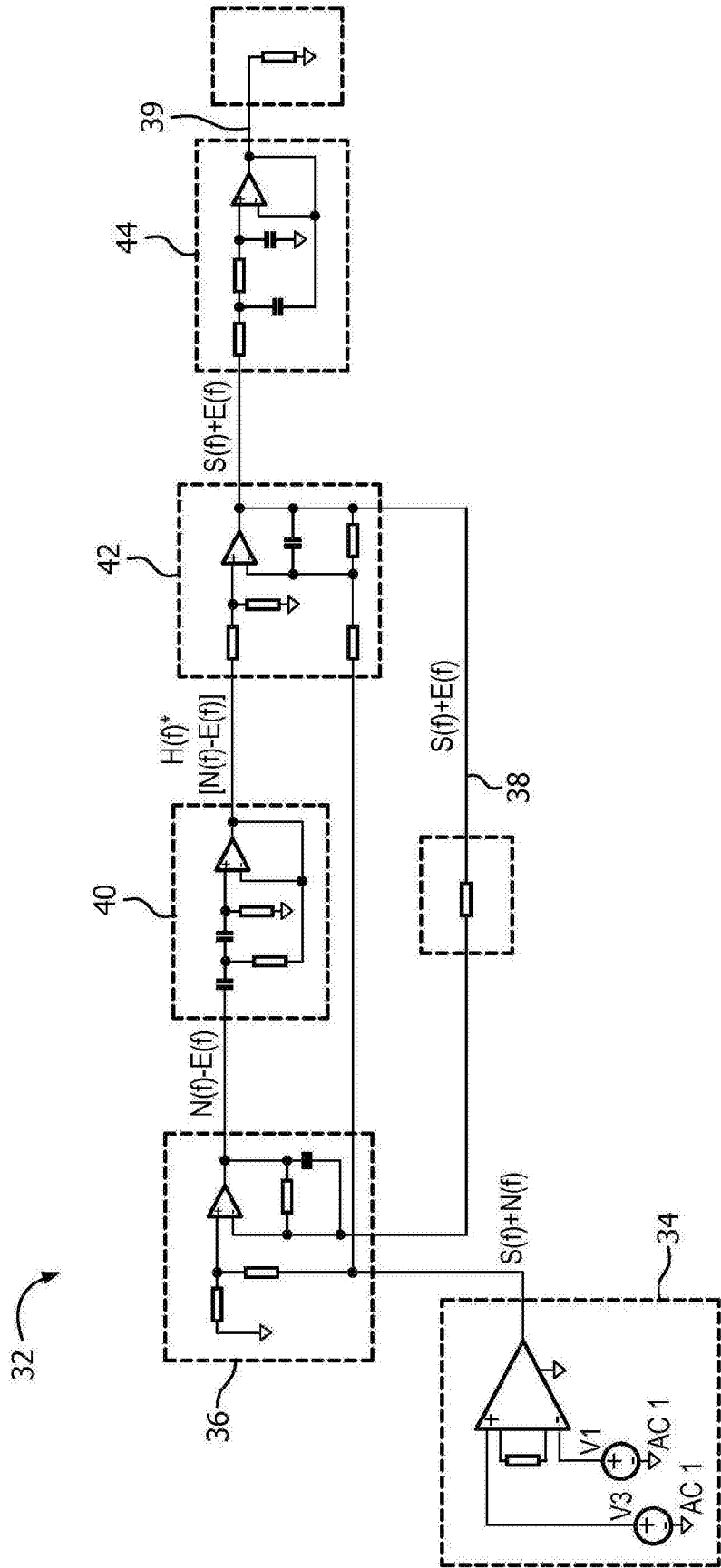


图4

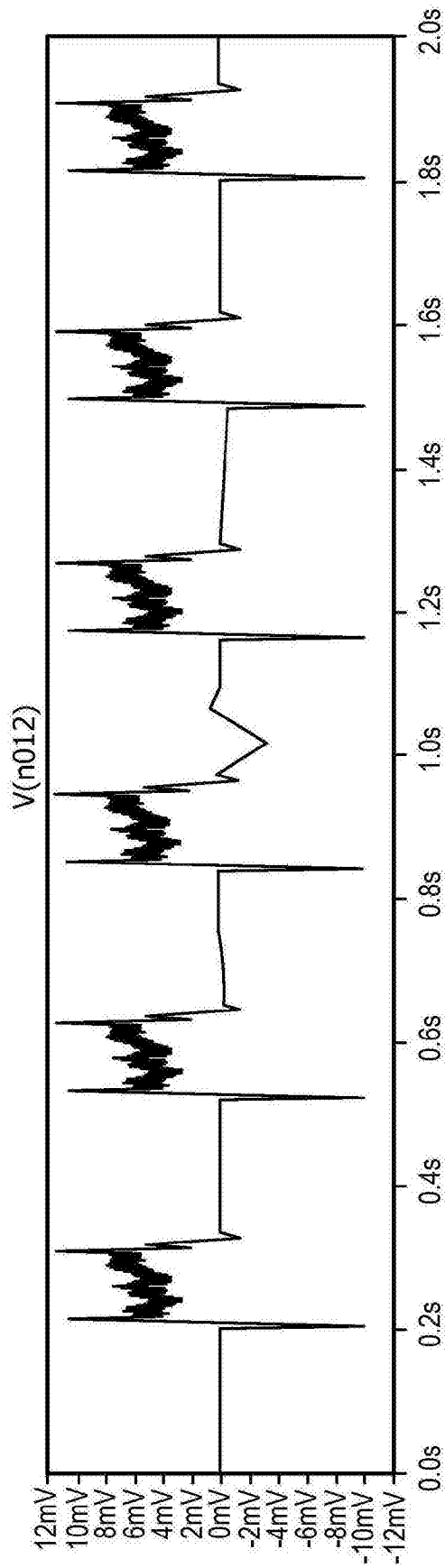


图5

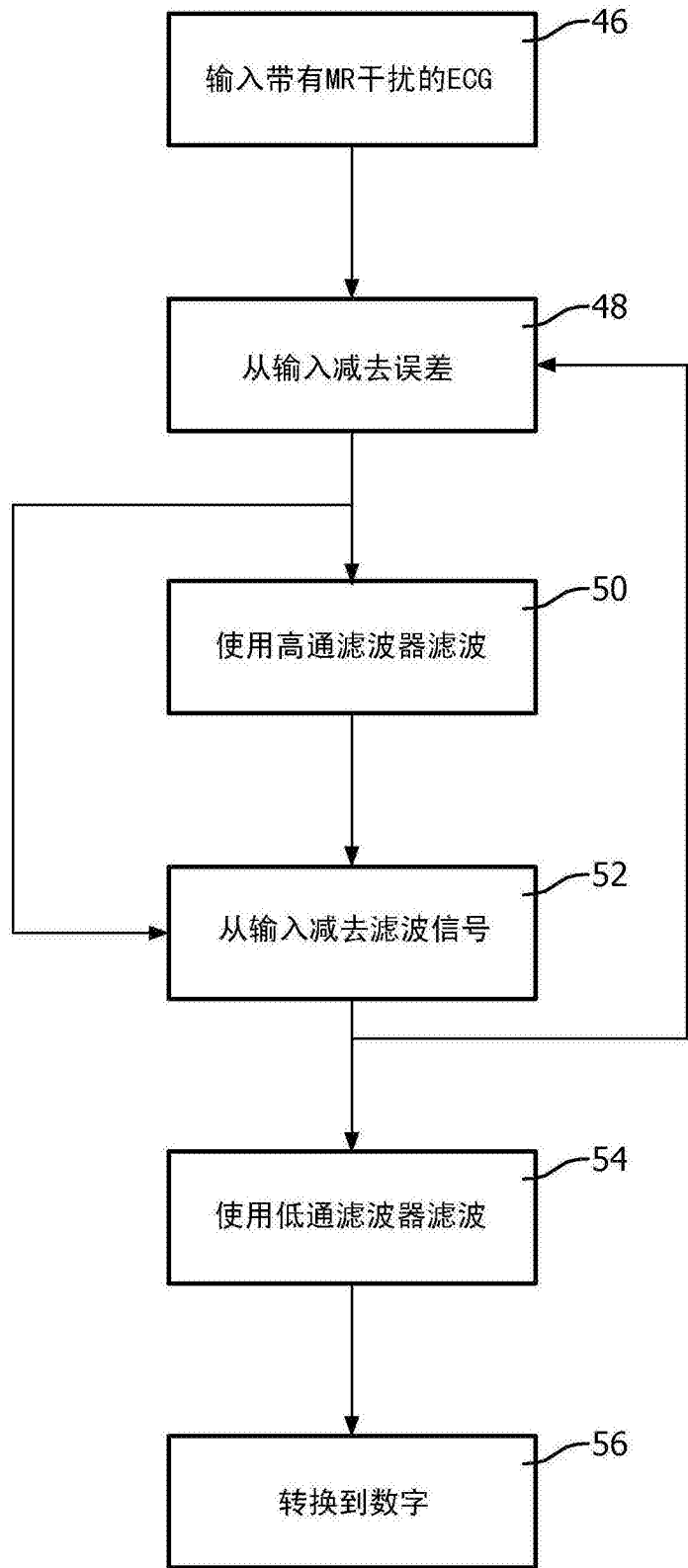


图6

专利名称(译)	使用导联信息从心电图上减少MRI干扰		
公开(公告)号	<a href="#">CN104334078B</a>	公开(公告)日	2016-12-21
申请号	CN201380027044.7	申请日	2013-05-15
[标]申请(专利权)人(译)	皇家飞利浦电子股份有限公司		
申请(专利权)人(译)	皇家飞利浦有限公司		
当前申请(专利权)人(译)	皇家飞利浦有限公司		
[标]发明人	EM雷伊 B·利斯		
发明人	E·M·雷伊 B·利斯		
IPC分类号	A61B5/0428 A61B5/00 A61B5/055 G01R33/28		
CPC分类号	A61B5/7203 A61B5/0205 A61B5/04017 A61B5/0408 A61B5/0428 A61B5/055 A61B5/7225 G01R33/28 G01R33/5673		
代理人(译)	李光颖 王英		
优先权	61/651173 2012-05-24 US		
其他公开文献	CN104334078A		
外部链接	<a href="#">Espacenet</a> <a href="#">SIPO</a>		

摘要(译)

一种用于在磁共振(MR)系统中使用以减少对生理信号S(f)的MR干扰的电路(32)，所述电路(32)包括第一加法/减法节点(36)、高通滤波器(40)以及第二加法/减法节点(42)。所述第一加法/减法节点(36)输入包括射频磁干扰N(f)和生理信号S(f)的第一信号(34)，以及包括所述生理信号S(f)和误差信号E(f)的第二信号(38)，并且减法组合所述第二信号与所述第一信号以生成差信号N(f) - E(f)。所述高通滤波器(40)对来自所述第一加法/减法节点的所述差信号N(f) - E(f)进行滤波。所述第二加法/减法节点(42)减法组合所述第一信号S(f)+N(f)(34)和来自所述高通滤波器的经滤波的信号H(f)\* [N(f) - E(f)]，并且生成所述第二信号S(f)+E(f)(38)。

