

[19] 中华人民共和国国家知识产权局

[51] Int. Cl.

A61B 5/00 (2006.01)

G06F 17/00 (2006.01)



[12] 发明专利申请公布说明书

[21] 申请号 200710075569.4

[43] 公开日 2009年2月11日

[11] 公开号 CN 101361650A

[22] 申请日 2007.8.7

[21] 申请号 200710075569.4

[71] 申请人 深圳市理邦精密仪器有限公司

地址 518054 广东省深圳市南山区蛇口南海大道1019号南山医疗器械园B栋三楼

[72] 发明人 孔令锋 魏大雪

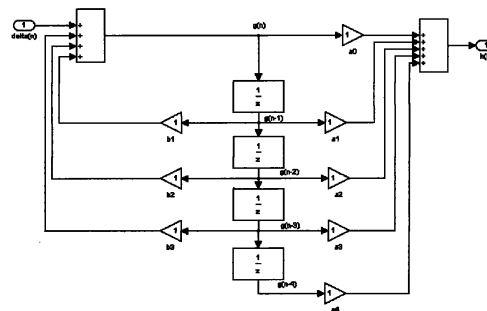
权利要求书2页 说明书6页 附图7页

[54] 发明名称

IIR 滤波器的零相位实现方法及零相位 IIR 滤波装置

[57] 摘要

本发明公开了一种 IIR 滤波器零相位的实现方法，先对输入信号进行后向滤波，滤波信号经修正后再经前向 IIR 滤波器进行前向滤波，使得设计出的滤波装置在保持 IIR 滤波器陡直幅频特性的条件下，保持零相位，以减小非线性相位对滤波后波形的影响，该方法不仅适合于离线信号处理，更适合于在线信号处理。



1、一种 IIR 滤波器实现零相位的方法，其特征是：对输入信号先进行后向 IIR 滤波并对滤波结果进行修正，再对修正后的信号前向 IIR 滤波。

2、根据权利要求 1 所述的 IIR 滤波器实现零相位的方法，其特征是：后向 IIR 滤波器的传递函数分子多项式比前向 IIR 滤波器多了 N 阶零点，分母多项式相同。

3、根据权利要求 2 所述的 IIR 滤波器实现零相位的方法，其特征是：所述的 N 为 2。

4、根据权利要求 1 所述的 IIR 滤波器实现零相位的方法，其特征是：对经后向 IIR 滤波信号修正所用的滤波器是一个与后向 IIR 滤波器的单位脉冲响应相关联的 IIR 滤波器。

5、一种往复式零相位 IIR 滤波装置，其特征是：包括一对输入信号进行后向滤波的后向 IIR 滤波器，一进行前向滤波的前向 IIR 滤波器和一对后向 IIR 滤波器的滤波结果进行修正的修正 IIR 滤波器，输入信号经后向 IIR 滤波器后向滤波后输入到修正 IIR 滤波器，信号修正后再经前向 IIR 滤波器进行前向滤波。

6、根据权利要求 5 所述的往复式零相位 IIR 滤波装置，其特征是：所述的后向 IIR 滤波器的传递函数分子多项式比所述的前向 IIR 滤波器多了 N 阶零点，分母多项式相同。

7、根据权利要求 6 所述的往复式零相位 IIR 滤波装置，其特征是：所述的 N 为 2。

8、根据权利要求 5 所述的往复式零相位 IIR 滤波装置，其特征是：后向 IIR 滤波修正所用的修正 IIR 滤波器是一个与后向 IIR 滤波器具有相同分母多项式，其分子多项式系数的选择与后向 IIR 滤波器单位脉冲响应相关联。

9、根据权利要求5所述的往复式零相位 IIR 滤波装置，其特征是：所述的信号为心电信号、呼吸信号或血氧信号，所述的生理信号为心电信号时用于心电信号基线去除；所述的生理信号为呼吸信号时用于呼吸信号基线去除；所述的生理信号为血氧信号时用于血氧信号基线去除。

IIR 滤波器的零相位实现方法及零相位 IIR 滤波装置

技术领域：

本发明涉及信号处理领域，尤其是对生理信号中基线漂移成分进行零相位滤波的方法。

背景技术：

在生理信号如心电信号的采集、放大、检测及记录过程中，来自外界的各种干扰，主要有工频干扰、基线漂移、肌电干扰和各种高频干扰，对信号影响较大。对心电信号基线漂移进行数字滤波，目前有很多种方法，[1]、吴翔明、吴筱辉、宋水孝 心电图基线漂移成因及其消除的实验研究 《心电学杂志》 1989 年 8 卷 3 期，起止页码：191-192。[2]、赵鹏 心电图机发生基线漂移现象的分析 《甘肃科技纵横》 2004 年 33 卷 6 期，起止页码：188-192。其中滑动平均滤波方法简单，但需要的平均点数太多，计算量很大；插值拟合法是建立在 P-R 段特征点正确识别的基础上的，如果特征点定位准确，效果较好，但如果波形识别不准确，特征点寻找错误，该算法性能将严重下降；简单整系数滤波器采用 IIR 的递归结构实现 FIR 滤波，所用系数均为整数，计算量相对较小，适合单片机实现，采用 FIR 滤波器去除工频干扰的缺点是，处理延时较大；自适应滤波器其实为一种特殊的陷波器，它能取得不错的效果，但是由于收敛因子 e 值很小，因此该滤波器计算量很大；小波变换法是近年来发展起来的研究热点，它滤波效果好，对波形无损，但是由于该方法较为复杂，需要用到小波分解和小波重构，因此计算量同样很大。

基于正反向 IIR 的基线漂移滤波器，是目前见诸报道较多并已在部分心电图机上应用的技术。其主要思想是：首先使信号序列正向通过滤波器得到第一次滤波的输出(S-T 段有失真)，然后将第一次滤波的输出序列进行时域翻转，将时域翻转后的序列通过同样的滤波器进行二次滤波，将正向滤波引起的失真的 S-T 段还原为正常形态，二次滤波后的输出再次进行时域翻转，则可得到零相移的信号。这样的处理方法保持了 IIR 滤波器陡直的幅频特性、递归实现滤波算法的优点，同时也克服了其非线性相位响应的缺点。在离线心电信号处理中，这种方法有一定的优势。但其固有的缺陷，反向 IIR 滤波不能实时实现，限制了其在运动心电、连续心电等实时性要求高的场合下的运用。

美国专利 US5318036 公开了一种解决实时性问题的方案，其方法是：数字化数据被用第一个微处理器实现的一个 IIR 滤波器连续滤波；然后，(前向滤波后的)数据被存储于一个缓冲器，缓冲器中的数据被按逆时间顺序、在相互交叠的 3 秒段中读出；每一段被用于第二个 IIR 滤波器的输入，该滤波器用第二个微处理器实现、实质上和第一个 IIR 滤波器有相同的代码；每一个反方向滤波段的第一个 1.5 秒被忽略，以便滤波器输出的稳定。我们不加证明地指出，这种方法虽然解决了实时滤波的问题，但是会引入一个周期性的噪声——截短效应问题。

发明内容：

针对现有技术的不足本发明提供一种基于 IIR 滤波器、同时又有良好相位线性的实时方案。本发明的发明目的是要解决以下问题，1、后向滤波的实时性；2、整个系统幅频特性波纹；3、IIR 滤波器截短效应问题。

本发明解决其技术问题所采用的技术方案是：对采样频率为 f_s 、无限长或

者有限长的心电信号 $s[n]$ ，首先进行后向滤波，接着进行前向滤波，以解决后向滤波的实时性问题；前向滤波器、后向滤波器传递函数是原正反向滤波器将正向滤波器一阶实零点移到反向滤波器上而形成的，以解决整个系统幅频特性波纹问题；后向滤波器滤波的结果通过另外一个 IIR 滤波器进行修正，以解决截短效应问题。

本发明的有益效果是，对生理信号进行零相移的基线漂移滤波处理，不会引起波形，特别是心电信号中的 S-T 段变形；且所有的滤波过程都是 IIR 滤波器递归实现，每个输出点平均运算量少。

附图说明：

图 1 是本发明的输入数组 In_Put 定义及组成；

图 2 是本发明对一段实际心电信号进行处理时，In_Put 数组内存储的数据情况。

图 3 是本发明后向滤波器的直接 II 型实现；

图 4 是本发明对图 2 中的 In_Put 数组的后向滤波结果显示；

图 5 是本发明后向滤波传递函数修正函数的直接 II 型实现；

图 6 是本发明后向滤波传递函数修正函数对图 2 中 In_Put 数组的修正量；

图 7 是本发明后向滤波传递函数修正的系统框图；

图 8 是图 4 的结果经过图 6 中的修正量修正后结果的第一段；

图 9 是以图 8 作为输入信号进行前向滤波处理的输出；

图 10 中 2 是一段有限长度的输入信号(实线)，1 是对 2 进行往复式线性相位 IIR 滤波得到的基线漂移信号(虚线)，3 是所得到的输出信号；

图 11 是本发明的整个系统幅频特性；

图 12 是本发明的整个系统相频特性；

图 13 是图 12 在 0-3Hz 处的局部放大。

具体实施方式：

下面结合附图对本发明做进一步的说明：

如图 1 和图 2 所示，对采样频率为 f_s 的心电信号 $s[n]$ ，定义一个输入数组 In_Put ，该数组可以被均匀分成 N_block 段，每段长度为 Len_sto 。 N_block 的选择与整个系统 3dB 截止频率 f_c 、滤波器参数的选择相关。

当接收到一段长度为 Len_sto 的心电数据时，将 In_Put 数组中第二段 Len_sto 个数据依次赋值给第一段，第三段给第二段，……，第 N_block 段每个元素的值依次为所接收到的新的心电数据。之所以要这样进行处理，主要是为了减小延迟的时间，同时兼顾计算的效率。

输入数组 In_Put 初始化为零，当接收到一段长度为 Len_sto 的心电数据时， In_Put 数组内存储的数据情况。

如图 3 所示实施例中，示出了本发明后向滤波器的直接 II 型实现。本发明后向滤波器的传递函数如下所示：

$$H_{\text{backward}} = \frac{a_0 + a_1 * z^{-1} + a_2 * z^{-2} + a_3 * z^{-3} + a_4 * z^{-4}}{1 - b_1 * z^{-1} - b_2 * z^{-2} - b_3 * z^{-3}} = \frac{A(z)}{B(z)}$$

它是由将正反向滤波器中，正向滤波器一阶实零点移到反向滤波器而得。这样做的目的是为了减小后向滤波器单位脉冲响应有效数据的长度，从而减小对后向滤波器单位脉冲响应直接截断时所产生的吉布斯效应。

图 4 为用图 3 中

$$H_{\text{backward}} = \frac{a_0 + a_1 * z^{-1} + a_2 * z^{-2} + a_3 * z^{-3} + a_4 * z^{-4}}{1 - b_1 * z^{-1} - b_2 * z^{-2} - b_3 * z^{-3}} = \frac{A(z)}{B(z)}$$

对图 2 中 In_Put 数组进行后向滤波的处理结果。

图 5 所示实施例中，本发明后向滤波传递函数修正函数的直接 II 型实现， $c_0=h(L)$ ， $c_1=b_2*h(L-1)+b_3*h(L-2)$ ， $c_2=b_3*h(L-1)$ ， $c_3=c_4=0$ 。其传递函数如下所示：

$$H_L(z) = \frac{c_0 + c_1 * z^{-1} + c_2 * z^{-2} + c_3 * z^{-3} + c_4 * z^{-4}}{1 - b_1 * z^{-1} - b_2 * z^{-2} - b_3 * z^{-3}} = \frac{C(z)}{B(z)}$$

该传递函数的作用是：保证后向滤波处理时，In_Put 数组中每个样本的单位脉冲响应长度一致，以减少截短效应。其输入信号是图 1 中的第 N_block 段信号。截短效应是由于对一段数据进行 IIR 滤波处理时直接对滤波结果进行有限长度截断而造成的。因为直接进行截断处理时，数据段中每个样本的单位脉冲响应长度呈现递减的关系。当周期性地截断处理时，这种递减关系也周期性地发生，从而会引入一个周期信号。

$$\text{图 6 是应用 } H_L(z) = \frac{c_0 + c_1 * z^{-1} + c_2 * z^{-2} + c_3 * z^{-3} + c_4 * z^{-4}}{1 - b_1 * z^{-1} - b_2 * z^{-2} - b_3 * z^{-3}} = \frac{C(z)}{B(z)}$$

的修正函数对图 2 中的 In_Put 数组中的第 N_block 段进行后向滤波处理所得的结果。

在图 7 中，示出了后向滤波处理修正的系统结构图，其中 $H(z)$ 就是 H_{backward} ， L 表示后向滤波器单位脉冲响应被截断的长度。

图 8 所示的是图 4 结果的第一段经过图 6 中的修正量修正后的结果。这一段将被用作前向滤波处理的输入信号。

在图 9 中，以图 8 作为输入信号进行前向滤波。前向滤波的传递函数如下所示：

$$H_{\text{forward}} = -K * z^{-1} * \frac{d_0 + d_1 * z^{-1} + d_2 * z^{-2}}{1 - b_1 * z^{-1} - b_2 * z^{-2} - b_3 * z^{-3}}$$

K 是系统传递函数的归一化因子,其作用是保证整个系统传递函数在通带的幅频响应的值为 1。前向滤波器是由将正反向滤波器中的正向滤波器一阶实零点移到反向滤波器而得。至此,调用一次往复式滤波器的处理过程结束。当整个系统再次接收到 Len_sto 个心电信号时,再次重复上述过程就可以连续滤波处理。这里的方法不仅对静息心电可以进行,对运动心电也可以进行。

图 10 中, 2 是一段有限长度的输入心电信号(实线), 1 是对 2 连续进行滤波处理后得到的基线漂移信号(虚线), 3 是所得到的输出。可以看出, 滤波不会对心电信号造成失真。

图 11、12、13 是本发明在当前参数值下的系统幅相特性, 幅频特性的吉布斯效应很小; 在截止频率 f_c 后, 基本是零相位。

本发明的技术可应用在许多种形式的生理信号基线漂移滤波中。其它形式的生理信号基线漂移滤波包括但不限于心电信号、呼吸信号、血氧信号。

上述的描述只是为了更方便的说明本发明, 并非用以限定本发明的范围, 凡由本发明的说明书上所述的原理, 做的简单修饰和等同变化均被本发明创作专利的范围所涵盖。

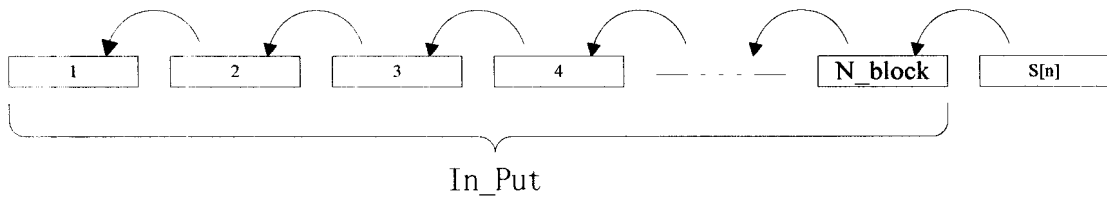


图 1

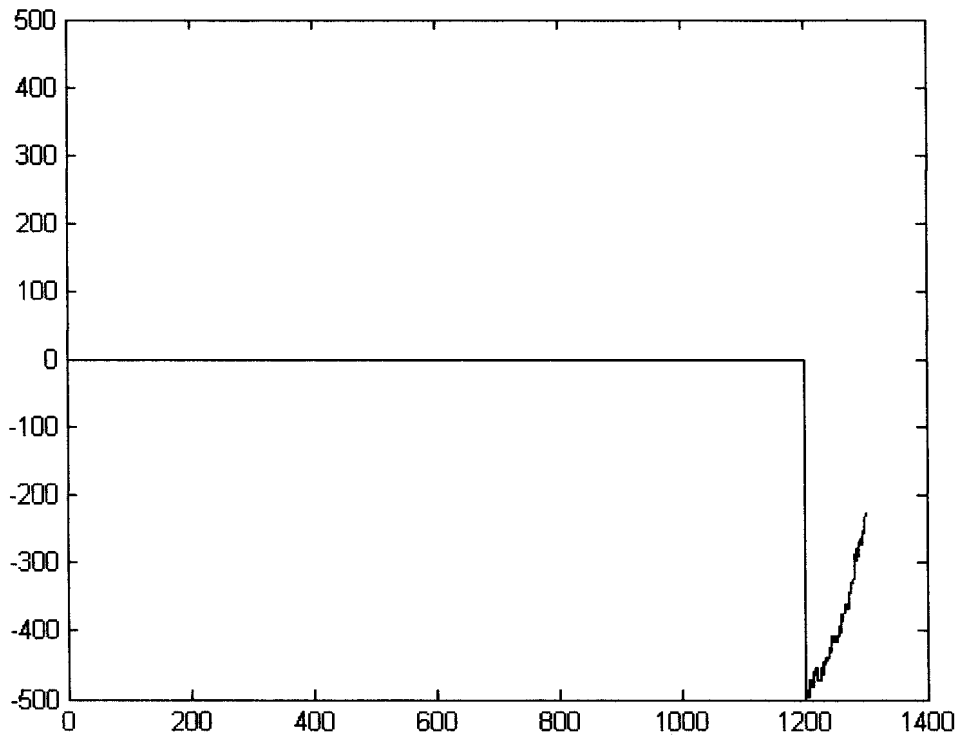


图 2

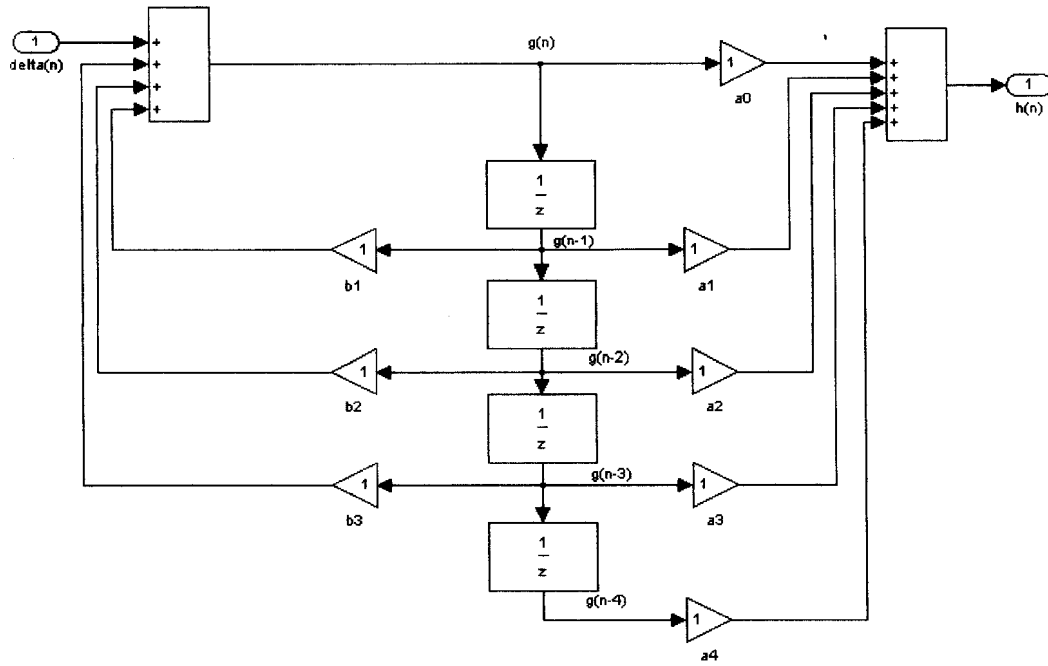


图 3

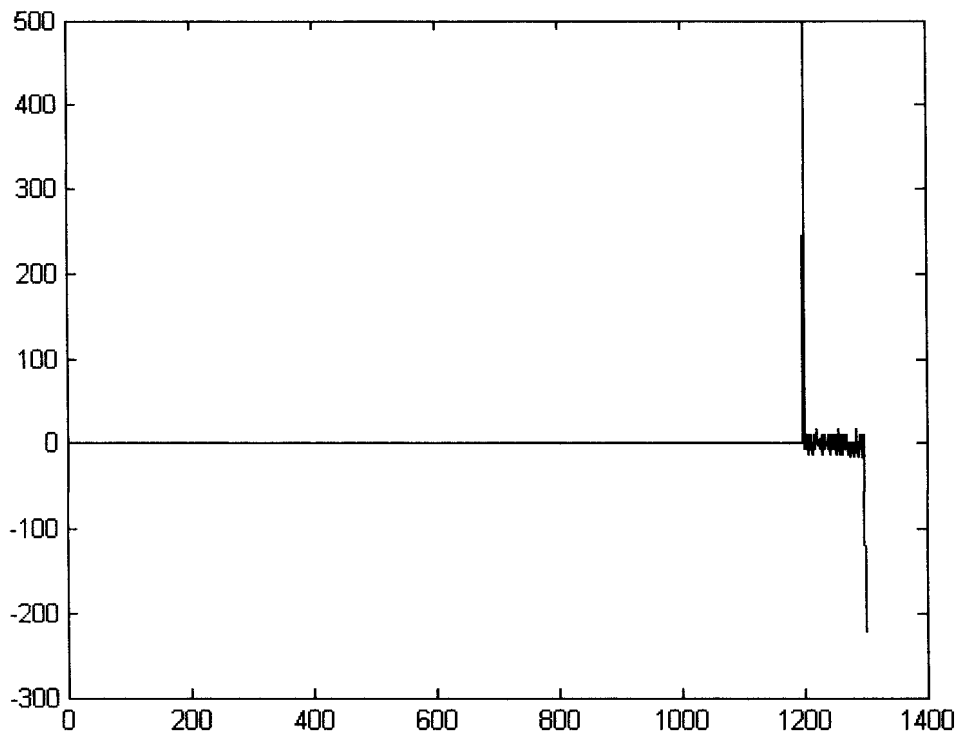


图 4

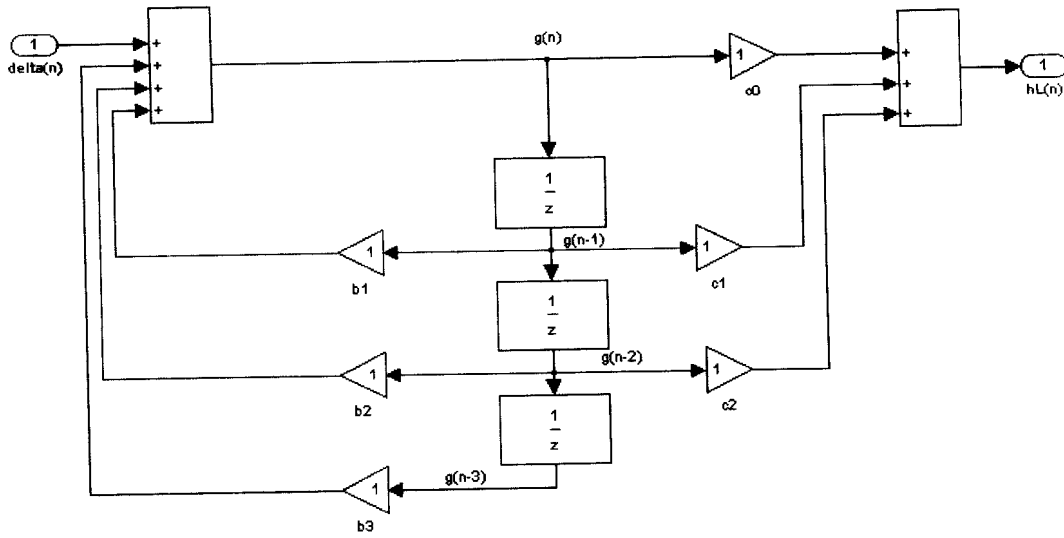


图 5

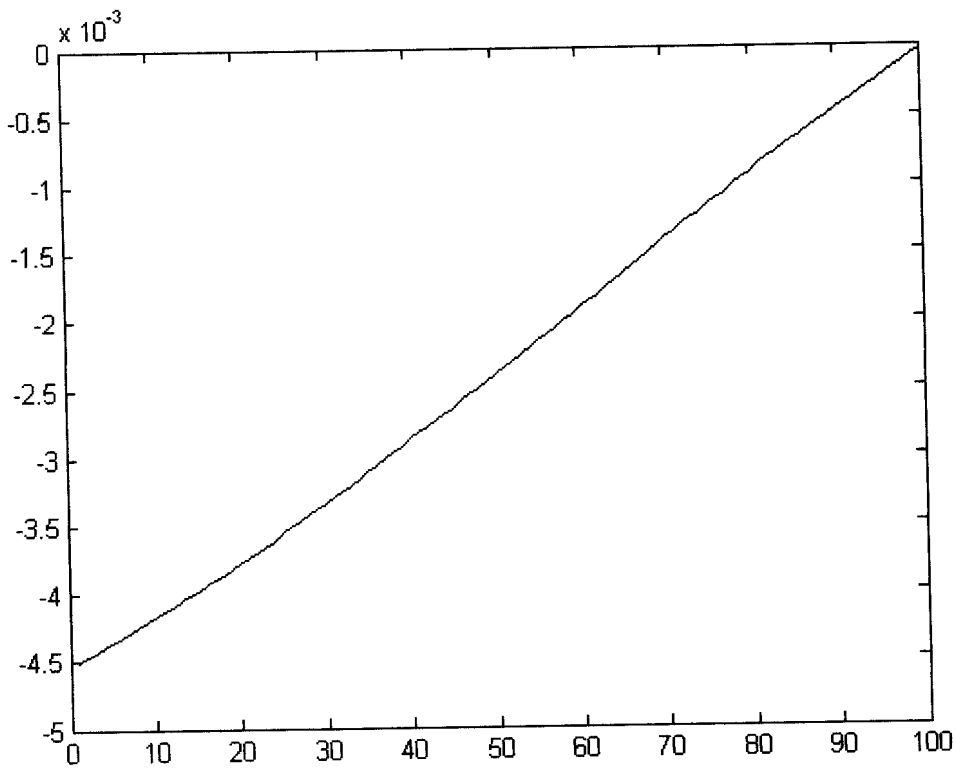


图 6

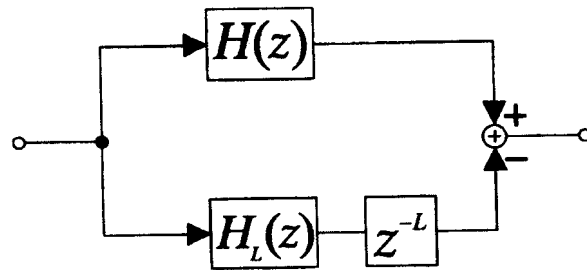


图 7

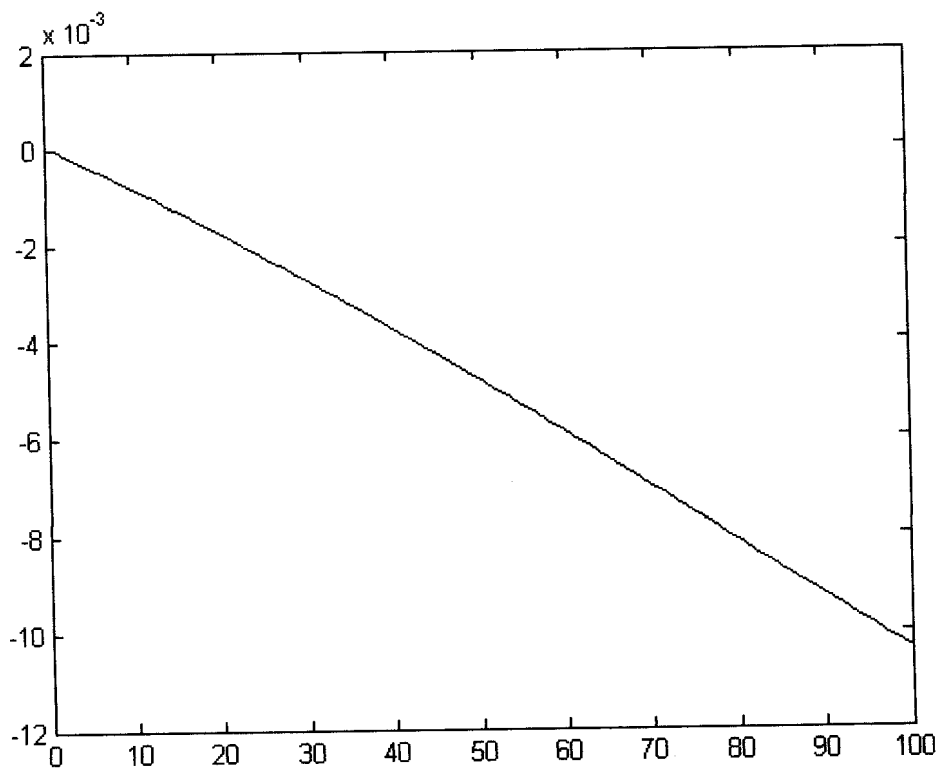


图 8

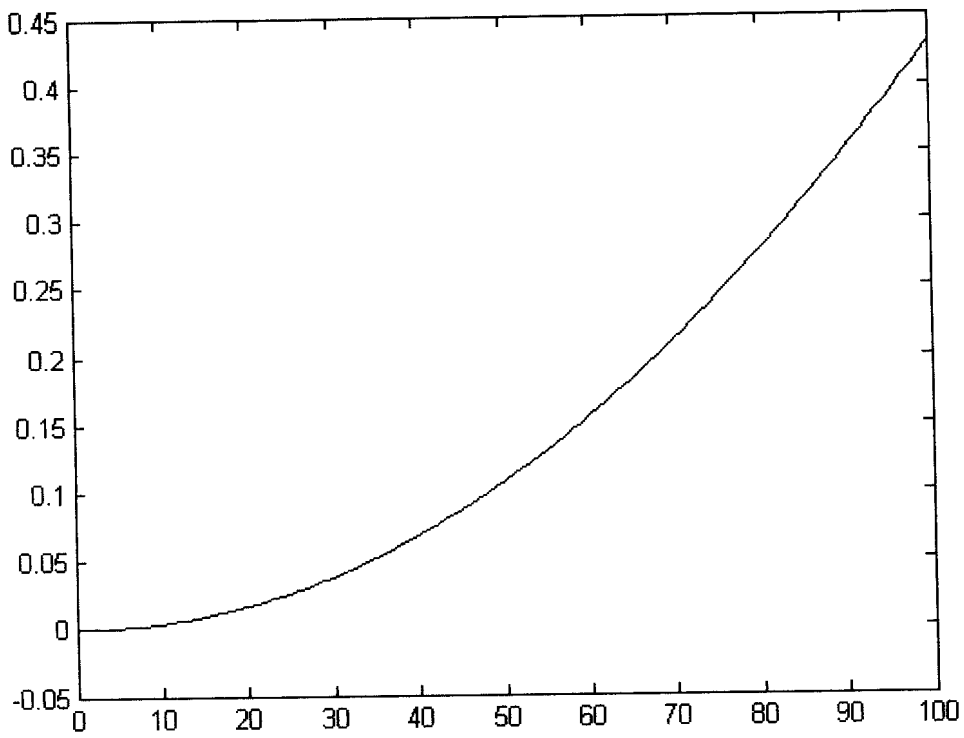


图 9

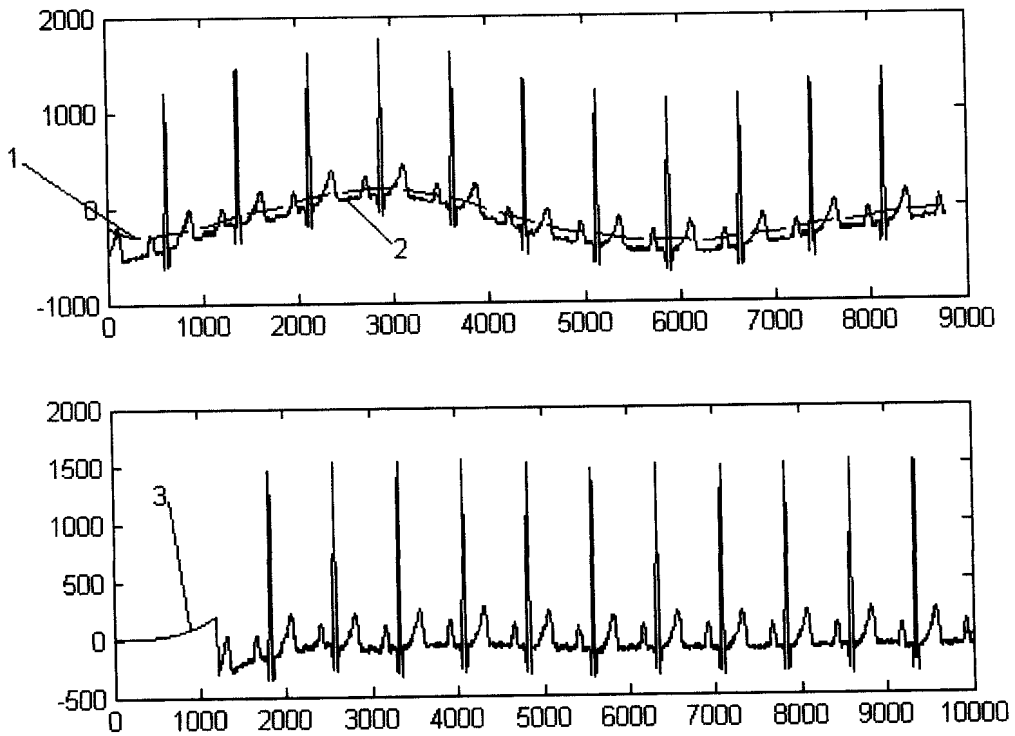


图 10

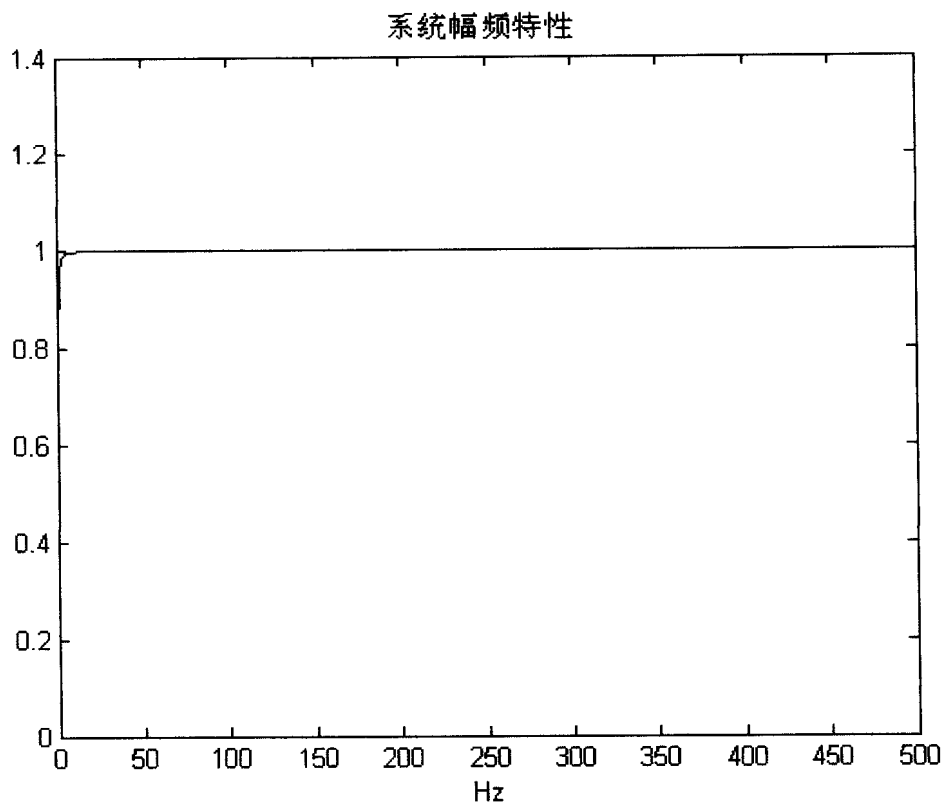


图 11

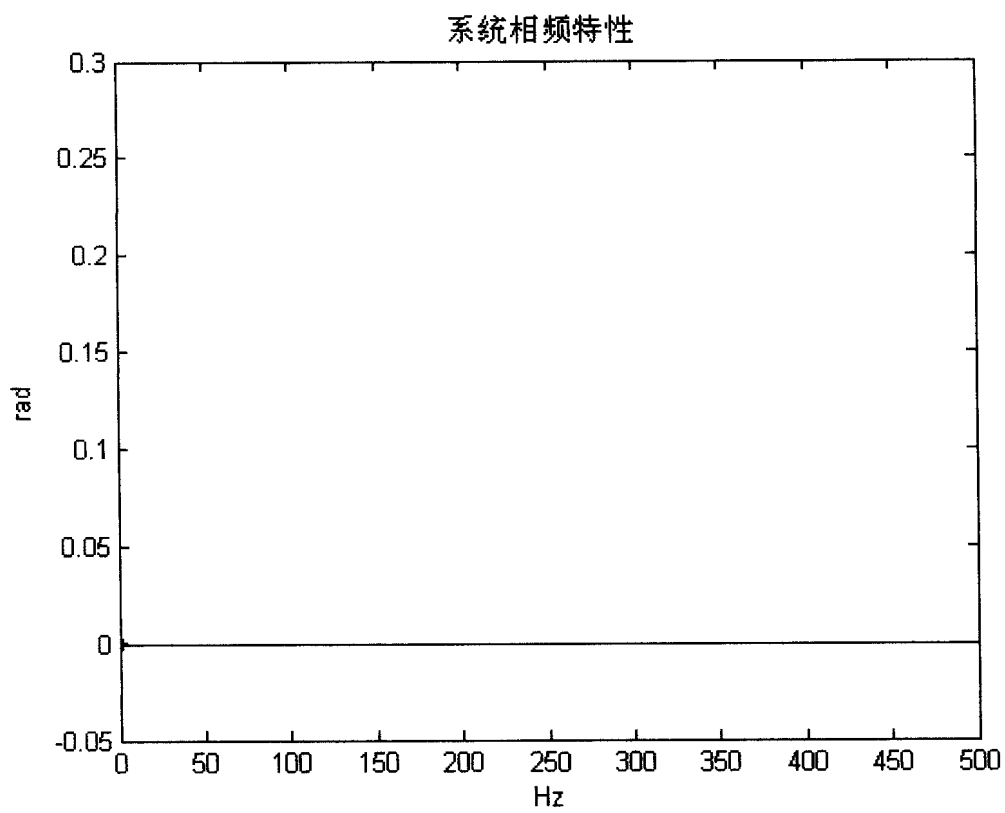


图 12

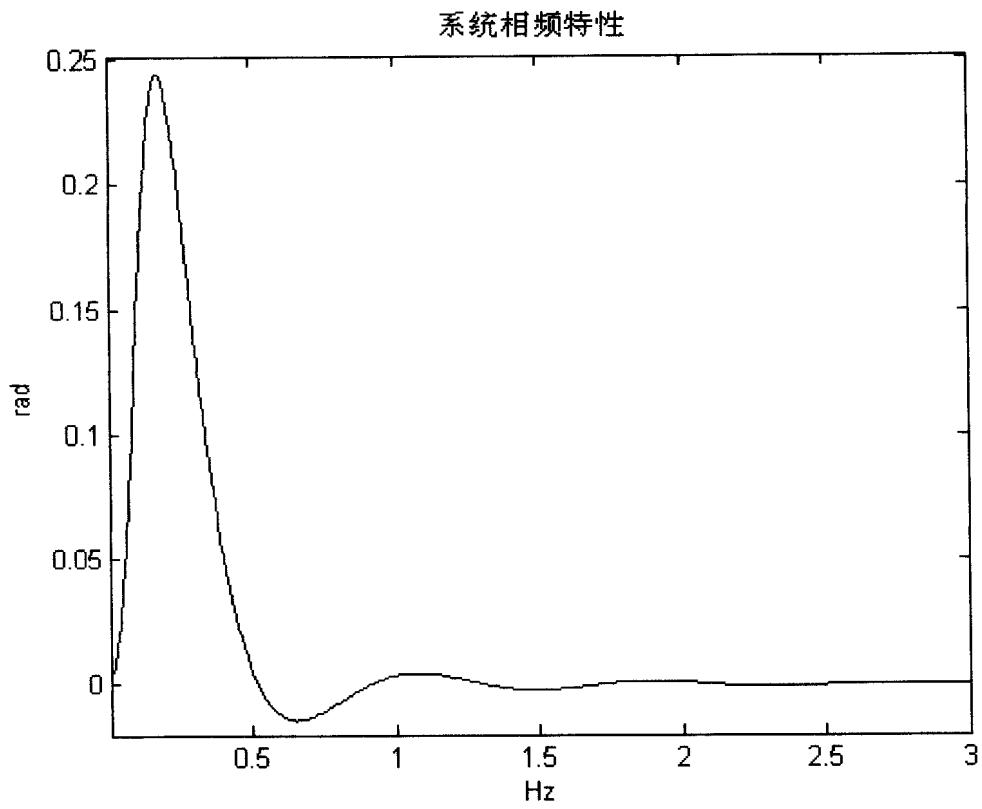


图 13

专利名称(译)	IIR滤波器的零相位实现方法及零相位IIR滤波装置		
公开(公告)号	CN101361650A	公开(公告)日	2009-02-11
申请号	CN200710075569.4	申请日	2007-08-07
[标]申请(专利权)人(译)	深圳市理邦精密仪器股份有限公司		
申请(专利权)人(译)	深圳市理邦精密仪器有限公司		
当前申请(专利权)人(译)	深圳市理邦精密仪器股份有限公司		
[标]发明人	孔令锋 魏大雪		
发明人	孔令锋 魏大雪		
IPC分类号	A61B5/00 G06F17/00		
其他公开文献	CN101361650B		
外部链接	Espacenet SIPO		

摘要(译)

本发明公开了一种IIR滤波器零相位的实现方法，先对输入信号进行后向滤波，滤波信号经修正后再经前向IIR滤波器进行前向滤波，使得设计出的滤波装置在保持IIR滤波器陡直幅频特性的条件下，保持零相位，以减小非线性相位对滤波后波形的影响，该方法不仅适合于离线信号处理，更适合于在线信号处理。

