

[19] 中华人民共和国国家知识产权局

[51] Int. Cl.

H04L 12/28 (2006.01)

H04L 12/56 (2006.01)

A61B 5/00 (2006.01)



[12] 发明专利申请公布说明书

[21] 申请号 200580036213.9

[43] 公开日 2007年9月26日

[11] 公开号 CN 101044718A

[22] 申请日 2005.10.26

[21] 申请号 200580036213.9

[30] 优先权

[32] 2004.10.29 [33] US [31] 60/623,706

[86] 国际申请 PCT/US2005/039153 2005.10.26

[87] 国际公布 WO2006/050206 英 2006.5.11

[85] 进入国家阶段日期 2007.4.23

[71] 申请人 德雷格医疗系统股份有限公司

地址 美国马萨诸塞州

[72] 发明人 托马斯·拉斯

[74] 专利代理机构 中国商标专利事务所有限公司

代理人 李 宓

权利要求书 5 页 说明书 14 页 附图 3 页

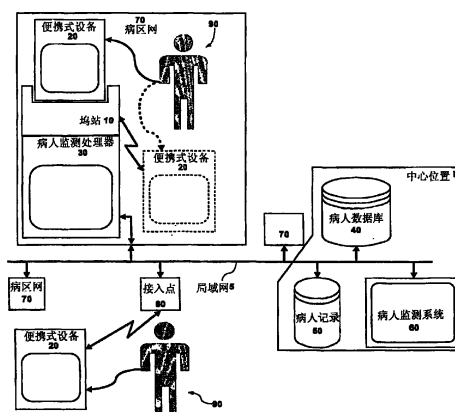
[54] 发明名称

自动无线病区网/局域网切换

[57] 摘要

通信系统由便携式病人监测设备加以使用，该便携式病人监测设备与大量其他设备相连接，其他设备包括适合加载于便携式病人监测设备的坞站。便携式病人监测设备处理从病人处获得的信号参数。通信系统包括自适应通信接口，在运行的第一模式下，当便携式病人监测设备加载到坞站的时候，该接口自动运行。在运行的第一模式下，便携式病人监测器借助坞站和便携式病人监测设备之间独有的第一无线通信链接接收标示特定坞站的标识符，以响应对应于便携式病人监测设备加载到坞站上的探测。借助第一无线通信链接获得的病人参数被传送到与特定坞站关联的目的地，该坞站由接收到的标识符标示。在运行的第二模式下，当便携式病人监测设备与坞站不关联的时候，便携式病人监测器建立便携式处理设备和网络之间的第二无线通信

链接，以响应对应于第一通信链接无法运行的探测。借助第二无线通信链接获得的病人参数被传送到目的地。



1、一种用于便携式病人监测设备的通信系统，该便携式病人监测设备与大量其他设备相连接，所述其他设备包括适合加载于所述便携式病人监测设备的坞站，所述便携式病人监测设备用于处理从病人获得的信号参数，所述系统包括：

自适应通信接口，用于自动地：

在运行的第一模式下，当所述便携式病人监测设备加载到所述坞站的时候，

借助所述坞站和所述便携式病人监测设备之间独有的第一无线通信链接接收标示特定坞站的标识符，以响应对于所述便携式病人监测设备加载到所述坞站上的探测，并且

将借助所述第一无线通信链接获得的病人参数传送到与所述特定坞站关联的目的地，该坞站由所述接收到的标识符标示；并且

在运行的第二模式下，当所述便携式病人监测设备与所述坞站不关联的时候，

在所述便携式处理设备和网络之间建立第二无线通信链接，以响应对于所述第一通信链接无法运行的探测，并且

将借助所述第二无线通信链接获得的病人参数传送到目的地。

2、如权利要求1所述的系统，其中所述目的地是下述至少之一，(a) 电子病历，(b) 病人监测系统，和 (c) 病人数据库。

3、如权利要求1所述的系统，其中所述自适应通信接口在没有人为干预的情况下自动运行。

4、如权利要求1所述的系统，其中对于所述便携式病人监测设备加载于所述坞站的所述探测通过下述至少之一的方式进行，该方式包括，(a) 由所述坞站向所述便携式监测设备提供的充电电流的变化和 (b) 在所述坞站和所述便携式处理设备之间的主动通信链接。

5、如权利要求1所述的系统，其中在所述坞站和所述便携式病人监测

设备之间专有的所述第一无线通信链接包括下述至少之一，(a) 光链接和 (b) 受限 RF 链接。

6、如权利要求 1 所述的系统，其中当所述便携式病人监测设备离开所述坞站的时候，所述自适应通信接口被禁止与未能提供所述接收到的标识符的系统建立通信。

7、如权利要求 1 所述的系统，其中在所述坞站和所述便携式病人监测设备之间专有的所述第一无线通信链接包括磁耦合信号调制。

8、如权利要求 1 所述的系统，其中所述自适应通信接口使用包括下述至少之一的无线技术支持通信：(a) WLAN 802.11b 标准兼容的通信技术，(b) 802.11a 标准兼容的通信技术，(c) 802.11g 标准兼容的通信技术，(d) 蓝牙 802.15 标准兼容的通信技术，(e) GSM/GPRS 标准兼容的通信技术，(f) UWB 标准兼容的通信技术 802.15.3，和 (g) RFID 感测。

9、如权利要求 1 所述的系统，其中所述第一和第二无线通信链接是用于不同的第一和第二通信模式的相同链接。

10、如权利要求 9 所述的系统，其中：

所述第一通信模式使用第一功率传送；并且

所述第二通信模式使用第二功率传送，该第二功率实质上高于所述第一功率。

11、如权利要求 10 所述的系统，其中所述相同链接是蓝牙兼容的通信链接。

12、如权利要求 9 所述的系统，其中

所述相同链接是 WiFi 兼容的通信链接；

所述第一通信模式采用主动网络模式；

所述第二通信模式采用站模式。

13、如权利要求 1 所述的系统，其中与所述特定坞站关联的所述标识符包括下述至少一个，(a) 以太网兼容的 MAC 地址，(b) IP 地址，(c) 端口标识符，(d) 因特网兼容的地址和 (e) LAN 地址。

14、如权利要求 1 所述的系统，其中在所述第二运行模式下，当所述

便携式病人监测设备离开所述坞站的时候，所述便携式处理设备借助所述第一无线通信链接将获得的病人参数无线传送到与所述特定坞站关联的所述目的地，该坞站由在探测到所述第一通信链接无法运行之前接收到的所述标识符标示。

15、一种用于便携式病人监测设备的通信系统，该便携式病人监测设备与大量其他设备相连接，所述其他设备包括适合加载于所述便携式病人监测设备的坞站，所述便携式病人监测设备用于处理从病人获得的信号参数，所述系统包括：

自适应通信接口，用于自动地：

在运行的第一模式下，当所述便携式病人监测设备加载到所述坞站的时候，

借助所述坞站和所述便携式病人监测设备之间独有的第一无线通信链接接收标示特定坞站的标识符，以响应对于所述便携式病人监测设备加载到所述坞站上的探测，并且

将借助所述第一无线通信链接获得的病人参数传送到与所述特定坞站关联的第一目的地，该坞站由所述接收到的标识符标示，并且

在运行的第二模式下，当所述便携式病人监测设备与所述坞站不关联的时候，

在所述便携式处理设备和网络之间建立第二无线通信链接，以响应对于所述第一通信链接无法运行的探测并且

将借助所述第二无线通信链接获得的病人参数传送到第二目的地。

16、如权利要求 15 所述的系统，其中所述第一无线通信链接是相对短距离链接，其包括下述至少之一，(a) 光链接，(b) RF 链接和 (c) 磁耦合链接。

17、如权利要求 16 所述的系统，其中所述第一无线通信链接借助病区网 (PAN)。

18、如权利要求 16 所述的系统，其中所述第二无线通信链接是与所述第一链接相比相对长距离的链接，并且包括 RF 链接。

19、如权利要求 18 所述的系统，其中所述第二无线通信链接借助局域网（LAN）。

20、如权利要求 16 所述的系统，其中
所述第一无线通信链接是下述至少之一：(a) 蓝牙兼容，以及(b) UWB 兼容；并且

所述第二无线通信链接是 WiFi 兼容的。

21、如权利要求 15 所述的系统，其中所述第一和第二目的地是相同的，并且包括下述至少之一：(a) 电子病历，(b) 病人监测系统，和 (c) 病人数据库。

22、如权利要求 15 所述的系统，其中
所述第一目的地包括病人监测系统并且
所述第二目的地包括中心监测站。

23、如权利要求 15 所述的系统，进一步包括：

数据获取处理器，其用于从大量加载于不同病人的感测器上接收和处理包含生理数据的病人参数数据以提供经过处理的病人参数数据，该生理数据包括下述至少之一，(a) 心电图（ECG）数据，(b) 血液参数数据，(c) 呼吸参数数据，(d) 输液泵相关数据，(e) 血压数据，(f) 脉搏相关数据和 (g) 温度数据；

显示设备，其用于显示经过处理的病人参数数据；和

所述坞站中的电耦合器，其包括用于对电池重新充电并且向所述便携式单元供电的功率单元。

24、如权利要求 15 所述的系统，其中：

与所述特定坞站关联的所述标识符从地图中确定所述特定坞站的地理位置，该地图将所述标识符与相应的地理位置关联；并且

所述自适应通信接口将所述便携式病人监测设备的数据转换器与在所述坞站的相应转换器耦合，以支持数据的双向交换。

25、如权利要求 15 所述的系统，其中所述自适应通信接口适应性地在第一和第二无线通信链接间切换。

26、如权利要求 15 所述的系统，进一步包括存储器，用于存储下述至少之一，(a) 与在先坞站关联的标识符，该坞站在随后的坞站之前并用于所述便携式病人监测设备，(b) 使用与所述在先坞站关联的所述标识符得出的信息，和 (c) 未泊入的记时。

自动无线病区网/局域网切换

相关申请的交叉引用

本申请是 2004 年 10 月 29 日提出的美国临时申请序列号为 60/623706 的非临时申请。

技术领域

本发明涉及连接到医院的局域网 (LANs) 的病人监测和/或治疗设备这一技术领域, 并且更为具体的是, 涉及通过多个通信通道连接到医院局域网的病人监测和/或治疗设备。

背景技术

在医院的环境下, 病人常常需要在相对较短的重复时间间隔下持续性的监测, 甚至当病人被从医院的一个位置传送到另一个位置的时候。便携式病人监测器得以研制, 该监测器是电池供电并且能够与病人一起移动以提供不间断的病人监测。便携式病人监测器可以包括电极, 该电极加载于病人以接收代表病人生理参数的电信号。这些参数可以在便携式病人设备上显示, 但是也可以供应给医院的中心位置, 在医院的中心位置中这些参数可以显示在病人监视系统上或者储存于病人的医疗记录或者病人的数据库 (data repository) 中。

在该医院环境中, 便携式设备的坞站 (docking station) 被安置在整个医院的固定位置, 例如病房、理疗室 (therapy room)、手术室等等。该坞站允许便携式病人监测器的电池充电并且也允许便携式病人监测器通过有线链接连接到中心区域, 该有线链接位于坞站和中心位置之间。下述情况也是可能的, 就是当邻近坞站并且没有泊入的时候, 便携式病人监测器保持与坞站通信。举例而言, 便携式病人监测器可以不放在理疗室, 以允许病人在加载于坞站的情况下不被限制的活动。当病人从一个位置移动到另一个位置的时候, 便携式病人检测器会保持与中心位置的无线通信。为了实现这一点, 无线接入点以及相应的天线位于整个医院中, 例如位于走廊中、

电梯中等等；所有将病人从一个房间转移到另一个房间的位置。

因此，便携式病人监测器包括多个信道，用于维持与医院中心位置的通信。人们期望通信信道之间的传送被正确地处理从而持续的监测得以维持。

发明内容

相应于本发明的原则，通信系统由便携式病人监测设备加以使用，该便携式病人监测设备与大量其他设备相连接，其他设备包括适合加载于便携式病人监测设备的坞站。便携式病人监测设备处理从病人处获得的信号参数。通信系统包括自适应通信接口，在运行的第一模式下，当便携式病人监测设备加载到坞站的时候，该接口自动运行。在运行的第一模式下，便携式病人监测器借助坞站和便携式病人监测设备之间独有的第一无线通信链接接收标示特定坞站的标识符，以响应对于便携式病人监测设备加载到坞站上的探测。借助第一无线通信链接获得的病人参数被传送到与特定坞站关联的目的地，该坞站由接收到的标识符标示。在运行的第二模式下，当便携式病人监测设备与坞站不关联的时候，便携式病人监测器建立便携式处理设备和网络之间的第二无线通信链接，以响应对于第一通信链接无法运行的探测。借助第二无线通信链接获得的病人参数被传送到目的地。

附图说明

在图中

图 1 是便携式病人监测器和医院中心位置之间的各个通信信道的框图；

图 2 是根据本发明的原则，便携式病人监测器和坞站的框图；和

图 3 是用于理解根据本发明原则的图 2 中所示的便携式病人监测器和坞站的操作的流程图。

具体实施方式

正如此处所使用的，处理器在可执行应用程序的控制下运行以 (a) 从输入信息设备接收信息，(b) 通过操作、分析、改变、变换和/或传送信息来处理信息，和/或 (c) 将该信息路由到输出信息设备。举例而言，处理器可以使用控制器或微处理器，或者可以具备控制器或微处理器的能力。处

理器可以与显示处理器或者生成器一起操作。显示处理器或者生成器是用于生成信号的公知元件，该信号代表显示的图像或者其中的部分。处理器或者显示处理器包括硬件、固件和/或软件的任意结合。

正如此处所使用的，可执行应用程序包括代码或者机器可读指令，该代码或者机器可读指令用于调节处理器以响应用户命令或者输入实现预定功能，举例而言代码或者机器可读指令例如操作系统、远程病人监测系统或者其他信息处理系统。可执行程序是代码或者机器可读指令、子程序的片段，或者代码的其他特定部分或者可执行应用程序的部分，其用于执行一个或者多个特定处理。这些过程包括接收输入数据和/或参数，在接收到的输入数据上执行操作和/或响应接收到的输入参数执行函数，以及提供作为结果的输出数据和/或参数。

图 1 是便携式病人监测器 20 和医院中心位置 15 之间的特定通信信道。在图 1 中，病人中心位置 15 包括病人数据库 40、病人医疗记录 50 和病人监测系统 60，其借助局域网(LAN)5 相互连接。LAN5 也与大量病区网(PAN) 70 连接，其在下面详细描述。LAN5 也与接入点 80 相连接。

病区网 (PAN) 70 可以包括大量病人监测和/或治疗设备，该设备通过网络连接在一起。典型地，PAN 70 位于医院的固定位置，病人的诊断、监测和治疗在该区域执行，该区域例如病房、理疗室、手术室、诊断检测室（例如 X 射线、CT 扫描等）等等。各个 PAN70 被赋予特定标识符，该标识符用于标识流向或者流出 PAN70 的消息。该特定标识符也可以用于确定 PAN70 的地理位置。

在图 1 的左上侧，特定 PAN70 被更为详细地加以描述。在 PAN70 中，病人 90 具有传感器（未示出），该传感器加载到病人以产生各种信号，该信号被加以处理以得出病人的生理参数，该生理参数例如(a)心电图(ECG)数据，(b)血液参数数据，(c)呼吸参数数据，(d)输液泵(infusion pump)相关数据，(e)血压数据，(f)脉搏相关数据和(g)温度数据。这些信号与便携式病人监测器 20 关联。便携式病人监测器 20 包括线路和显示屏，该线路用于处理这些信号以生成病人生理参数，该显示屏用于向临床医生

显示生理参数。便携式病人监测器 20 可以与坞站 10 物理连接或者电连接。坞站 10 与病人监测处理器 30 连接。病人监测处理器 30 具有处理能力，基于该能力便携式病人监测器 20 单独具有并且包括 PAN70 和 LAN5 之间的链接，在术语上该链接被称为网桥。这使得病人监测处理器 30 能够在中心位置 15 访问数据并且能够在病人监测处理器 30 上显示数据。

运行中，来自便携式病人监测器 20 的病人生理参数数据的目的地是中心位置 15。另外，因为标示网络结点的特定标识符与坞站 10 关联，该结点向中心位置 15 发送病人生理参数数据，并且因为坞站 10 的地理位置是已知的，特定标识符实现了坞站 10 的地理位置的确定。地图可以在中心位置 15 加以维护，其将标识符和地理位置相关联。中心位置 15 可以在病人监测系统 60 上显示病人生理参数数据。这使得一个或者多个病人的医疗状态在单独的位置加以监测。病人生理参数数据也可以存储于病人医疗记录 50。数据可以由医生或者其他临床医师加以研究，其作为诊断或者治疗过程的一部分。病人生理参数数据也可以存储于病人数据库 40，提供更为长期的存储以及病人数据的检索。

当坞站 10 探测到便携式病人监测器 20 被加载，坞站初始化运行的第一模式。在该运行模式下，便携式病人监测器 20 被配置以通过坞站 10 和病人监测处理器 30 连接到 LAN5，该方式在下面详细地描述。即使便携式病人监测器 20 从坞站 10 泊出，该运行模式仍然继续。其在图 1 的模型中加以演示。如果便携式病人监测器 20 保持与坞站 10 相对接近，那么无线链接可以维持在便携式病人监测器 20 和坞站 10 之间，使得便携式病人监测器 20 持续与中心位置 15 进行通信，该通信借助坞站 10 和病人监测处理器 30 实现。

在图 1 的左下侧，无线接入点 80 连接到 LAN5。典型地，无线接入点 80 位于医院的位置，在该位置病人被运送，但是接入点并不是位于坞站 10 和病人监测处理器 30 放置的固定位置，例如走廊、电梯等等。便携式病人监测器 20 被演示为与病人 90 连接。在该情况下，便携式病人监测器 20 并非与坞站 10 或者病人监测处理器 30 非常接近。便携式病人监测器 20 包括

无线连接，该无线连接可以通过无线接入点 80 连接到 LAN5。在这种情况下，便携式病人监测器 20 被配置以第二种运行模式运行。在该运行模式下，便携式病人监测器 20 通过 LAN5 与中心位置 15 交换病人生理参数数据。

图 2 是根据本发明原则的便携式病人监测器 20 和坞站 10 的框图。在图 2 中，与图 1 所演示的相同的元件被指定相同的图标记。在图 2 中，电源（未示出）耦合到坞站 10 的功率输入终端（PWR IN）。功率输入终端耦合到负载读出电路（load sense circuit）13 和调制器/解调器（调制解调器）16 的各自的输入终端。调制解调器 16 的输出终端耦合到电耦合器 15 的输入终端。双向以太网链接借助病人监测处理器 30（也未示出）耦合到例如 LAN5 的网络连接（未示出）上或者耦合到 LAN5 上。以太网链接与接口处理器 25 的第一通信终端耦合。接口处理器 25 的第二通信终端也耦合到光链接上，例如光驱动器 17 和光接收器 19。第三通信终端耦合到 PAN 射频（RF）链接 109 上。第四通信终端耦合到调制解调器 16 上。第一控制器输入终端与负载读出电路 13 的输出终端耦合。第二控制输入终端与特定标识符的源 14 耦合。射频识别（RFID）标记 115 也位于坞站 10 中。RFID 标记 115 可以是被动的也可以是主动的，被动的情况下不需要功率，主动的情况下需要运行的功率。

便携式病人监测器 20 包括电耦合器 39。电耦合器 39 的输出终端耦合到负载读出电路 25 和调制解调器 24 的各个输入终端。调制解调器 24 的输出终端耦合到电池充电器 37。电池充电器耦合到电池 43。数据获取单元 50 耦合到大量附于病人的电极（未示出）上，该电极附于病人以产生代表病人生理参数数据的电信号。数据获取单元 50 的输出终端耦合到处理器 35 的输入终端。处理器 35 的输出终端耦合到显示单元 45 的输入终端。处理器 35 的双向通信终端耦合到自适应通信接口 33 的第一通信终端。自适应通信接口 33 的第二通信终端耦合到 LAN RF 链接 107 上。第三通信终端耦合到 PAN RF 链接 111 上。第四通信终端耦合到光链接上，该光链接例如光驱动器 21 和光接收器 23。第五通信终端耦合到调制解调器 24 上。第六通信终端耦合到 RFID 标记读出器 113 上。自适应通信接口 33 的控制输入终

端耦合到负载读出电路 25 的输出终端，并且自适应通信接口 33 的双向控制终端耦合到用于特定标识符的存储器 34 中。

在运行中，便携式病人监测器 20 可以泊于坞站 10 中。在该配置下，如图 2 所示，电耦合器 15 和 39 在物理上加以排列，以从坞站 10 到便携式病人监测器 20 传递功率。举例而言，电耦合器 15 和 39 可以是分置传动器（split transformer），在该分置传动器中，主线圈（winding）位于电耦合器 15 中，并且辅线圈位于电耦合器 39 中。当泊入的时候，主线圈 15 和辅线圈 39 磁性耦合，从而功率可以从坞站 10 传送到便携式病人监测器 20。在便携式病人监测器 20 中，电池充电器 37 从电耦合器 39 处接收电能，对电池 43 重新充电并且维持其电能饱满。

坞站 10 可以通过感测功率输入终端的信号状态，探测到便携式病人监测器 20 泊入。举例而言，当便携式病人监测器 20 泊入，通过功率输入终端的电流将高于便携式病人监测器 20 未泊入的时候。负载读出电路 13 监测功率输入终端的信号并且生成控制信号“已泊入”，该控制信号表明便携式病人监测器 20 泊入坞站 10。以同样的方式，便携式病人监测器 20 的负载读出电路 25 也可以感测到其泊入坞站 10 的时间。可替换地，便携式病人监测器 20 的自适应通信接口 33 可以通过探测到主动通信链接在坞站 10 和便携式病人监测器 20 之间建立，探测到其泊入坞站 10。

当便携式病人监测器 20 泊入的时候，坞站 10 的光链接与便携式病人监测器 20 上的光链接分别物理连接，该坞站 10 的光链接例如光驱动器 17 和光接收器 19，该便携式病人监测器 20 上的光链接例如光接收器 23 和光驱动器 21。当连接的时候，坞站 10 上的接口处理器 25 有可能通过光链接与便携式病人监测器 20 上的自适应通信接口 33 通信。因为其是光链接，该通信链接可以从另一个位置接收信号。也就是说，其是专门存在于坞站 10 和便携式病人监测器 20 之间的无线链接。

当便携式病人监测器 20 泊入坞站 10 的时候，坞站 10 中的调制解调器 16 被加以配置，以从接口处理器 25 处接收数据并且调节载有该数据的功率输入信号的振幅和/或频率。便携式病人监测器 20 中的调制解调器 24 解调

借助坞站 10 中的调制解调器 16 从接口处理器 25 处接收到的数据，并且将该数据供应给自适应通信接口 33。相应地，便携式病人监测器 20 中的调制解调器 24 可以被配置以从自适应通信接口 33 处接收数据并且调制载有数据的功率输入信号的振幅和/或频率。坞站 10 中的调制解调器 16 解调借助调制解调器 24 从便携式病人监测器 20 中的自适应通信接口 33 处接收到的数据，并且将该数据供应给接口处理器 25。因为该通信链接是磁耦合链接，因此该通信链接也不可以从另一个位置接收信号。因此，该通信链接也是无线链接，该无线链接专门存在于坞站 10 和便携式病人监测器 20 之间。

坞站 10 中的接口处理器 25 可以通过 PAN 无线链接 109、111 和便携式病人监测器 20 中的自适应通信接口 33 通信。当便携式病人监测器 20 泊入坞站 10 的时候该链接可以被启动，并且当其不再泊入的时候保持启动的状态。该链接可以以 RF 链接的形式实现，并且因此会从其他地点接收信号。然而，RF 链接中的功率可以被压缩从而链接运行的范围得以限制。更为具体地，在所示的实施例中，该链接的运行的典型范围接近于房间的大小，该房间例如病房、手术室、理疗室等等。然而，该链接中的功率得以限制从而当便携式病人监测器 20 泊入的时候，功率被限制到足够低以致于运行的范围仅仅为几英寸。以这种方式，在可能的时候，信号从另一个位置得以接收是不可能的。因此，在实际条件下，无线链接专门存在于坞站 10 和便携式病人监测器 20 之间。

当便携式病人监测器 20 加载于坞站 10 的时候，自适应通信接口 33 初始化使用第一无线链接的第一运行模式。在第一运行模式下，便携式病人监测器 20 将病人的生理参数数据传送到第一个目的地。举例而言，便携式病人监测器 20 可以借助坞站 10 将病人生理参数数据传送给病人监测处理器 30（图 1）。病人监测处理器 30 可以包括显示设备，该显示设备比便携式病人监测器 20 上的显示设备大并且进一步处理功率。这使得相对于便携式病人监测器 20 单独可能显示的数据而言，病人监测处理器 30 能够显示更多复杂的生理参数数据。另外，病人监测处理器 30 可以与中心位置 15 通信，使其能够从中心位置 15 检索数据并且将该数据显示给临床医生，该

数据例如 X 光照片或者实验室测试结果。可替换地，便携式病人监测器 20 可以借助坞站 10、病人监测处理器 30 和 LAN5 将病人生理参数数据传送给中心位置 15。再次参考图 1，如上所述，在中心位置，病人生理参数数据可以传送到 (a) 电子病历 50，(b) 病人监测系统 60，和/或病人数据库 40。

为了借助来自坞站 10 的以太网链接在 LAN5 上传送和接收消息，便携式病人监测器 20 使用与坞站 10 关联的特定标识符。该标识符可以是 (a) 以太网兼容的 MAC 地址，(b) IP 地址，(c) 端口标识符，(d) 因特网兼容的地址和/或 (e) LAN 地址。从便携式病人监测器 20 传送的消息包括该特定标识符，该标识符标示传送消息的网络结点。与便携式病人监测器 20 关联的特定标识符来自其泊入的坞站 10。

为了确保指定给便携式病人监测器 20 的特定标识符来自其泊入的坞站 10，用于传送该数据的通信信道在坞站 10 和便携式病人监测器 20 之间是专用的。特定标识符可以使用上述三种无线链接中的一个无线链接从坞站 10 传送到便携式病人监测器 20，上述三种无线链接是：(a) 光链接 17、19、21、23；(b) 磁链接 15、16、24、39；或者 (c) 具有受限功率的 PAN RF 链接 109、111。更为具体地，在所示的实施例中，坞站 10 的接口处理器 25 检索来自标识符源 14 的特定标识符。端口处理器 25 接着建立上述通信链接中的一种通信链接，并且将代表标识符的数据传送到便携式病人监测器 20 的自适应通信接口 33 中。自适应通信接口 33 接收代表标识符的数据并且将该数据存储在标识符存储器 34 中。

可替换地，当查询的时候，坞站 10 中的 RFID 标记 115 可以被编码以返回数据，该数据代表与坞站 10 关联的特定标识符。自适应通信接口 33 可以启动 RFID 标记读取器 113 以查询坞站 10 中的 RFID 标记 115，从而检索到特定标识符。当查询的时候，坞站 10 中的 RFID 标记 115 将载有代表特定标识符的数据的信号返回给 RFID 标记读取器 113。自适应通信接口 33 接收来自 RFID 标记读取器 113 的信号并且将代表特定标识符的数据存储在标识符存储器 34 中。

本领域技术人员可以得知其他信息也可以存储在标识符存储器 34 中。

举例而言：(a) 与在先的坞站 10 关联的标识符，便携式病人监测器 20 在泊入当前坞站 10 之前泊入该在先的坞站，(b) 代表便携式病人监测器 20 泊入坞站 10 和离开坞站 10 的时间的信息（例如时间戳），和/或 (c) 使用与所述在先坞站关联的标识符得出的其他信息也可以存储在标识符存储器 34 中。

在借助以太链接与病人监测处理器 30（图 1）或者中心位置 15 之间的并发通信中，自适应通信接口 33 使用特定标识符。更为具体地，在所示的实施例中，在特定标识符由便携式病人监测器 20 接收之后，便携式病人监测器 20 借助与第一目的地之间的第一无线通信链接传送从数据获取单元 50 获得的病人参数，该第一目的地例如与由特定标识符标示的特定坞站关联的病人监测处理器 30 和/或中心位置 15。更为具体地，在所示的实施例中，自适应通信接口 33 支持借助坞站 10 中的以太链接的使用无线通信技术的通信，该无线通信技术包括下述至少之一，(a) WLAN 802.11b 标准兼容的通信技术，(b) 802.11a 标准兼容的通信技术，(c) 802.11g 标准兼容的通信技术，(d) 蓝牙（Bluetooth）802.15 标准兼容的通信技术，(e) GSM/GPRS 标准兼容的通信技术，(f) UWB 标准兼容的通信技术 802.15.3，和 (g) RFID 感测（802.11 标准兼容的通信链接有时被称为 WiFi 通信链接）。

再次述及图 1 的左下方，病人 90 也可以由 PAN70 之外的未泊入便携式病人监测器 20 监测。当便携式病人监测器 20 没有加载于坞站 10 或者没有与坞站 10 通信的时候，便携式病人监测器 20 以第二运行模式运行。在该运行模式下，便携式病人监测器 20 确立与网络 LAN5 之间的第二无线链接。当探测到上述第一运行模式变得无法运行的时候，该运行模式得以确立。在该运行模式下，便携式病人监测器 20 借助第二无线链接将病人生理参数数据传送到第二目的地。更为具体地，在示出的实施例中，第二目的地可以是中心位置 15，在该位置数据可以被供应给病人记录 50、病人监测系统 60 和/或病人数据库 40。该第二目的地可以与第一目的地相同，也可以不同。

再次述及图 2，自适应通信接口 33 包括可以监测所建立的通信链接的

状态的电路。具体地，自适应通信接口 33 可以探测到通信链接变得不可运行的时间。举例而言，来自链接的状态信号可以表明该链接不可运行，该链接例如光链接 21、23，PAN RF 链接 111 或者调制解调器 24。当探测到第一通信链接不可运行的时候，自适应通信接口 33 调节 LAN RF 链接 107 以尝试借助接入点 80 连接到 LAN5。以这种方式，病人生理参数数据可以持续地从病人监测器 20 供应到中心位置 15，即使便携式病人监测器 20 离开坞站 10 并且从 PAN70 的邻近位置移除。本领域技术人员可以得知 LAN RF 链接 107 与 PAN RF 链接 111 相比具有相对较大的范围。

在病人从诊断测试室回到的病房的时候，便携式病人监测器 20 返回到其移出的 PAN70 也是可能的。便携式病人监测器 20 可以接着再次泊入坞站 10。在这种情况下，使用上述无线链接，通信再次建立。转换的方式包括(a)当便携式病人监测器 20 泊入坞站 10 的时候所使用的通信链接，(b)当便携式病人监测器 20 离开但是处于 PAN70 范围之内的时候所使用的通信链接，和(c)当便携式病人监测器 20 离开、处于 PAN70 范围之外但是处于 LAN5 范围之内的时候所使用的通信链接，该转换的方式在下面详细描述。

图 3 是用于理解根据本发明原则，图 2 中所示转换中的便携式病人监测器 20 和坞站 10 的运行的流程图。在下面的描述中，将参考图 2 和图 3。当便携式病人监测器 20 不在 PAN70 的范围内运行的时候，图 3 开始于步骤 302。举例而言，当便携式病人监测器 20 初始地被通电并且加载于病人的时候，或者当其在 LAN5 的范围内但不在 PAN70 的范围内运行的时候，这种情况得以发生。在步骤 304 中，便携式病人监测器 20 确定其是否泊入坞站 10。其可以借助上述的负载读出电路 25 确定。在步骤 306 中，如上所述，使用第一通信链接（例如光链接、磁链接、PAN RF 链接或者 RFID 链接），PAN70 的特定标识符在坞站 10 中得以检索。在步骤 308 中，便携式病人监测器 20 借助坞站 10 建立与病人监测处理器 30 之间的以太通信。来自数据获取单元 50 的病人生理参数数据借助于第一通信链接（例如光链接、磁链接或者 PAN RF 链接）被供应给第一目的地（病人监测处理器 30 和/

或中心位置 15)。

在步骤 310 中, 便携式病人监测器 20 监测其是否仍然泊入。其可以由负载读出电路 25 完成。如果便携式病人监测器 20 仍然泊入, 其维持在步骤 308 中建立的第一通信链接。如果便携式病人监测器 20 变为未泊入状态, 可能使用不同的通信链接, 其与 PAN70 之间的通信得以维持。如果便携式病人监测器 20 离开坞站 10, 但是保持在病房之中, 这种情况会发生。在这种情况下, 如果 PAN RF 链接 109、111 没有启动, 那么在步骤 312 中自适应通信接口 33 启动 PAN RF 链接 109、111。在该运行模式下 PAN RF 链接 109、111 传送的功率实质上高于当便携式病人监测器 20 泊入坞站 10 的时候 PAN RF 链接 109、111 使用的受限功率。这使得传送范围足以覆盖病房。来自数据获取单元 50 的病人生理参数数据在 PAN RF 链接 109、111 上传送, 其具有实质上的高功率, 其被借助坞站 10 传送到病人监测处理器 30 和/或中心位置 15。

总而言之, 便携式病人监测器 20 意图保持与 PAN70 之间的通信, PAN70 包含坞站 10, 只要便携式病人监测设备保持在该范围之内就会从坞站 10 获得特定标识符。在步骤 314 中, 便携式病人监测器 20 的自适应通信接口 33 监测与坞站 10 之间的通信。在便携式病人监测器 20 保持在坞站 10 范围内的时候, 在步骤 312 中便携式病人监测器 20 使用 PAN RF 通信链接 109、111 与坞站 10 进行通信。

然而如果 PAN RF 链接 109、111 变得不能运行, 例如因为便携式病人监测器 20 移到范围之外, 那么在步骤 316 中自适应通信接口 33 启动 LAN RF 链接 107, 建立便携式病人监测器 20 和 LAN5 之间的第二通信链接。在该运行模式下, 来自数据获取单元 50 的病人生理参数数据被借助 LAN5 供应给中心位置 15。如上所述, 当病人从病房中移出并且移动到例如医院的手术室、诊断测试室、理疗室等等的时候, 这种情况会发生。

在便携式病人监测器 20 保持在 LAN5 的范围内并且在 PAN70 的范围外的情况下, LAN RF 链接 107 得以维持。由于在各个 PANs70 中的 PAN RF 通信链接的宽广范围, 在医院中的病人的传送过程中, 和/或在病人到达最

终目的地的时候，如果目的地包括 PAN70，那么便携式病人监测器 20 可以来自 PAN RF 链接的范围内。在步骤 318 中，自适应通信接口 33 确定 (a) 便携式病人监测器 20 位于 PAN 的范围内，(b) 存储在标识符存储器 34 中的标识符是否与当前范围内的 PAN RF 链接的标识符匹配，也就是说其是否与便携式病人监测器 20 所离开的 PAN 是相同的。

除非便携式病人监测器 20 泊入，自适应通信接口 33 被阻止与 PAN70 之间建立通信，该 PAN 没有能够提供在先接收到的特定标识符。如果不同的 PAN70 被探测到，那么在步骤 322 中便携式病人监测器 20 的自适应通信接口 33 监测便携式病人监测器 20 是否泊入。如果便携式病人监测器 20 泊入到新加入的 PAN70，例如使用光链接、磁链接、具有受限功率的 PAN RF 链接或者 RFID 链接，便携式病人监测器 20 和新的 PAN70 之间的通信得以建立。在步骤 306 中，与新的 PAN70 中的坞站 10 关联的特定标识符得以检索，并且在步骤 308 中便携式病人监测器 20 和坞站 10 之间的通信得以建立。借助新 PAN70 中的坞站 10，来自数据获取单元 50 的病人生理参数数据被传送到病人监测处理器 30 或者中心位置 15。

如果在步骤 318 中相同的 PAN 得以探测，正如如果病人返回到其最初被移出的病房会发生的情况，那么在步骤 320 中便携式病人监测器 20 的自适应通信接口 33 以充分高的功率启动 PAN RF 链接 109、111。这重新建立与坞站 10 之间的第一通信链接。在这种情况下，来自数据获取单元 50 的病人生理参数数据通过坞站 10 借助 PAN RF 链接 109、111 被传送到病人监测处理器 30 或者中心位置 15。在步骤 314 中，便携式病人监测器 20 中的自适应通信接口 33 监测 PAN RF 链接 109、111，以探测便携式病人监测器 20 是否移出范围之外。

上述实施例被描述为具有多个可用的通信链接，例如五个链接：(1) 光链接 17、19、21、23；(2) 磁链接 15、16、24、39；(3) PAN RF 链接 109、111；(4) LAN RF 链接 107 和 (5) RFID 链接 113、115。然而，本领域技术人员可以理解通信链接的不同组合也可以应用于便携式病人监测器 20 和坞站 10 之间。

举例而言，在另一种配置下，便携式病人监测器 20 具有三个链接：（1）短距离无线 PAN 链接，例如光链接 17、19、21、23，该链接由坞站 10 使用以将特定标识符传送到便携式病人监测器 20，并且在便携式病人监测设备泊入的时候，该链接由便携式病人监测器 20 加以使用以借助坞站 10 将病人生理参数数据传送到病人监测处理器 30 和/或中心位置 15；（2）短距离无线 RF PAN 链接 109、111，在便携式病人监测设备未泊入但在 PAN70 范围内的时候，该链接由便携式病人监测器 20 加以使用以借助坞站 10 将病人生理参数数据传送到病人监测处理器 30 和/或中心位置 15；和（3）长距离无线链接，在便携式病人监测设备未泊入并且不处于 PAN70 的范围内的时候，该链接由便携式病人监测器 20 加以使用以借助 LAN5 将病人生理参数数据传送到中心位置 15。

另一个示例性配置包括两个链接：（1）短距离无线 RF PAN 链接 109、111，该链接由坞站 10 加以使用从而以受限的功率模式将特定标识符传送到便携式病人监测器 20，并且在便携式病人监测设备位于坞站 10 的范围之内的时候，由便携式病人监测器 20 加以使用以将病人生理参数数据传送到病人监测处理器 30 和/或中心位置 15；和（2）长距离无线链接，在便携式病人监测设备未泊入并且不处于 PAN70 的范围内的时候，该链接由便携式病人监测器 20 加以使用以借助坞站 10 将病人生理参数数据传送到中心位置 15。

另一个示例性配置包括单个链接：用于便携式病人监测器 20 和坞站 10 之间的通信的无线链接，也就是说，第一和第二无线通信链接是分别用于的第一和第二通信模式下的相同的链接。在这种情况下，单独的链接可以以两种不同的运行模式运行。举例而言，当便携式病人监测器 20 与 PAN70 中的坞站 10 通信的时候，蓝牙 RF 链接在较低功率的模式下运行，并且当便携式病人监测器 20 与 LAN5 直接通信的时候，蓝牙 RF 链接在较高功率的模式下运行。可替换地，单个链接可以是 WiFi（802.11 标准）通信链接，当与 PAN 内的坞站 10 通信的时候该通信链接以“主动网络（ad-hoc）”模式运行，当直接与 LAN5 通信的时候该通信链接以“站（station）”模式运

行。

以这种方式，便携式病人监测器 20 的自适应通信接口 33 自动地在无需用户干预的情况下借助 LAN5 保持与 PAN70 中的病人监测处理器 30 和/或中心位置 15 的持续通信。一旦通过接收并且使用与 PAN70 关联的特定标识符而与特定 PAN70 关联，当其保持在范围之内的时候其在 PAN70 中通信。否则其与 LAN5 通信。

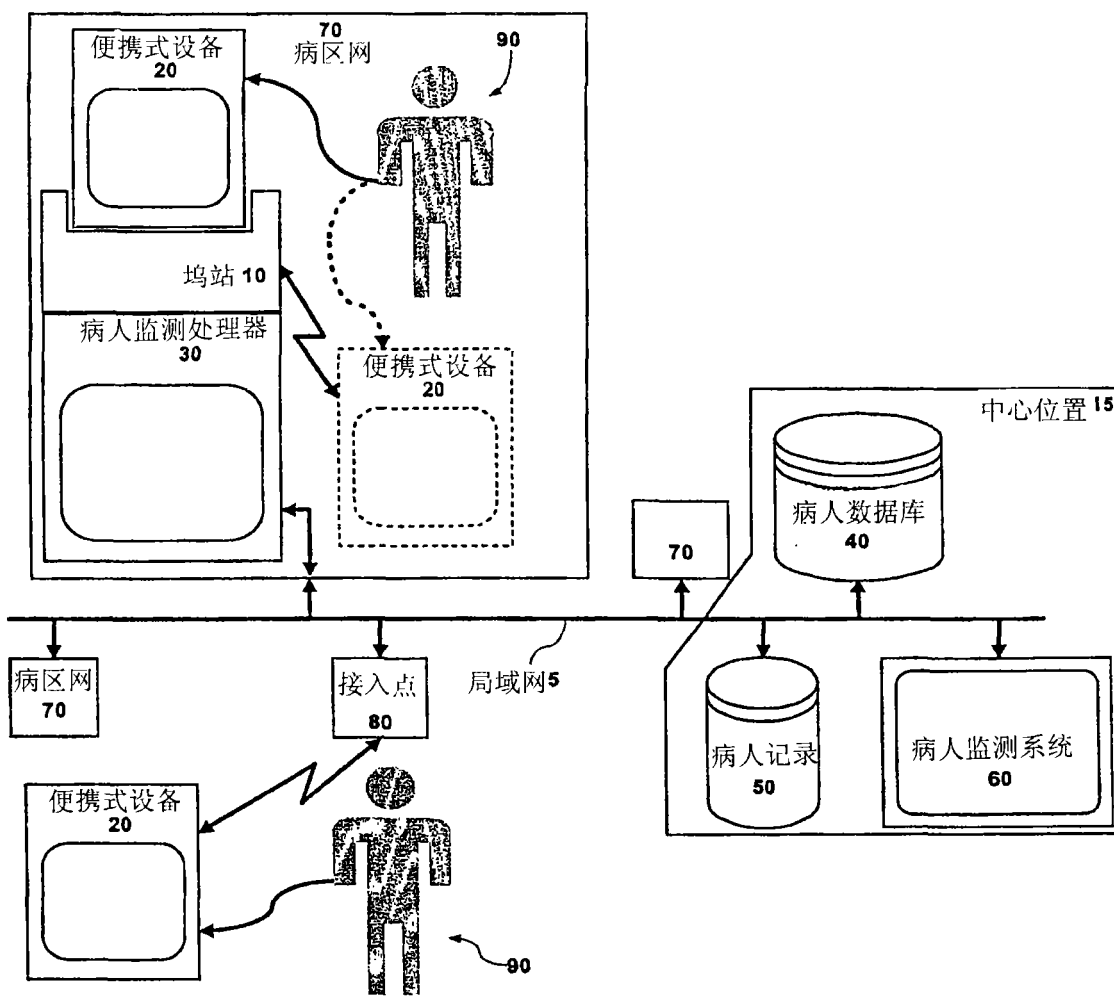


图 1

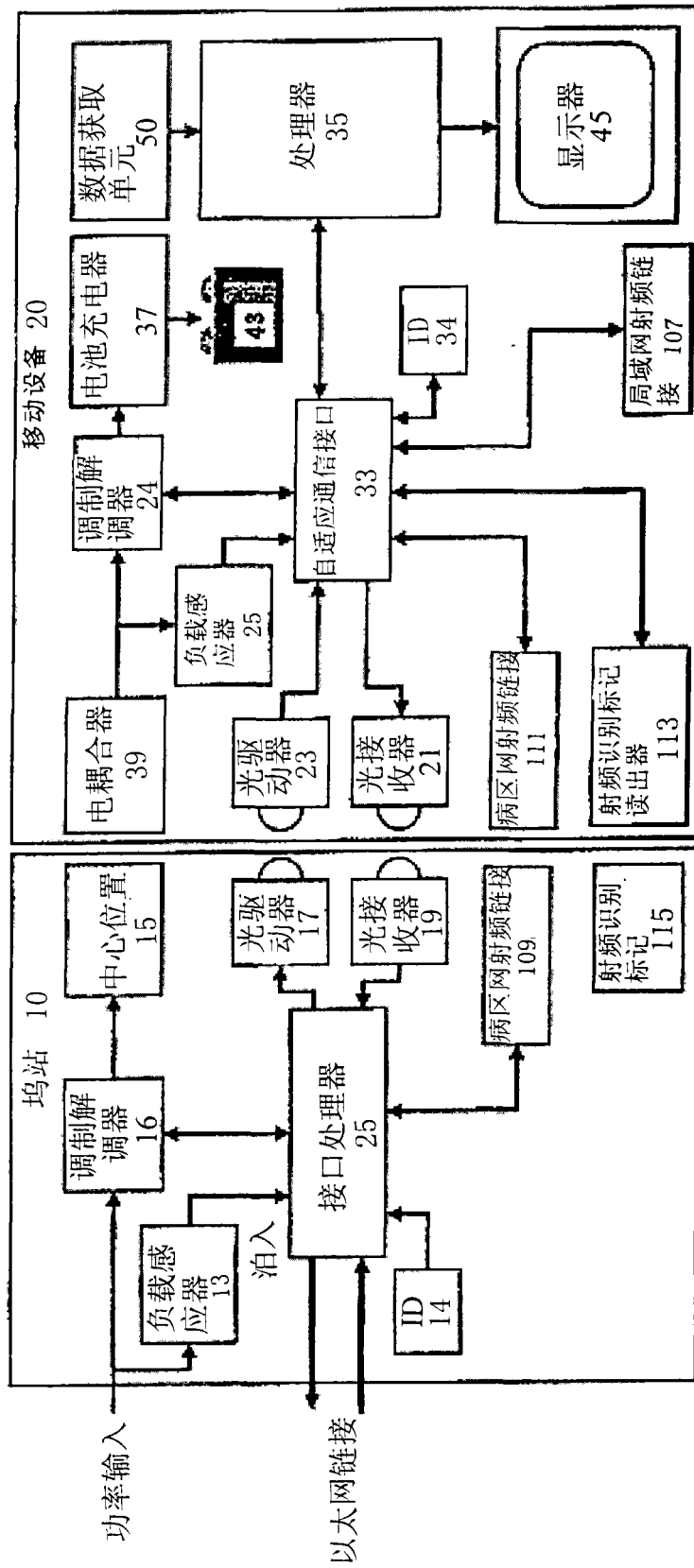


图2

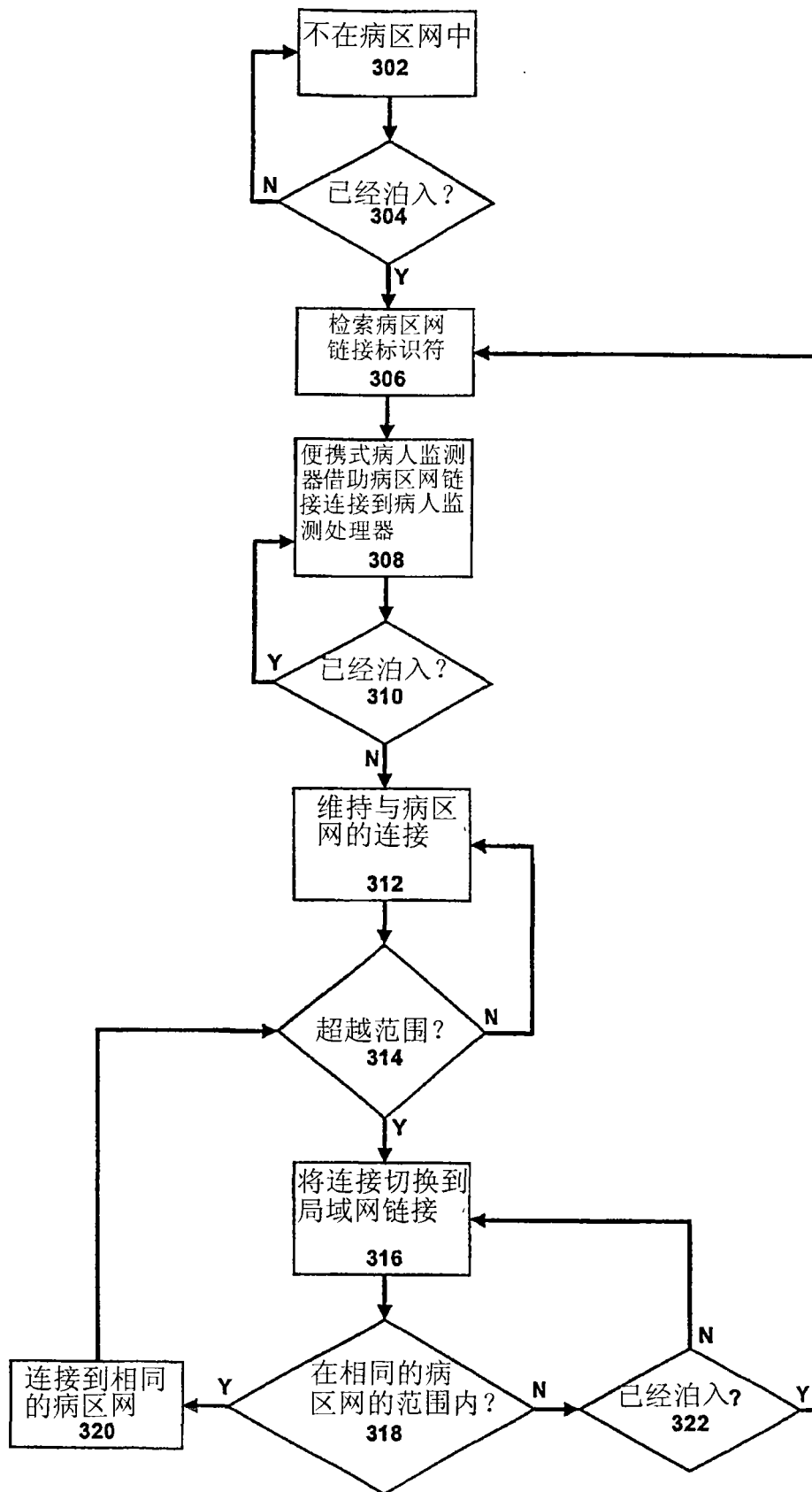


图 3

专利名称(译)	自动无线病区网/局域网切换		
公开(公告)号	CN101044718A	公开(公告)日	2007-09-26
申请号	CN200580036213.9	申请日	2005-10-26
[标]申请(专利权)人(译)	德雷格医疗系统股份有限公司		
申请(专利权)人(译)	德雷格医疗系统股份有限公司		
当前申请(专利权)人(译)	德雷格医疗系统股份有限公司		
[标]发明人	托马斯拉斯		
发明人	托马斯·拉斯		
IPC分类号	H04L12/28 H04L12/56 A61B5/00		
CPC分类号	A61B5/0205 H04W84/10 H04W76/02 H04M1/72527 H04W48/16 A61B5/0402 H04W84/12 H04M1/725 H04M1/7253 A61B5/0017 H04W88/06 A61B2560/0456 A61B5/002 H04W36/14 H04W88/02 H04W76/10		
代理人(译)	李宓		
优先权	60/623706 2004-10-29 US		
外部链接	Espacenet SIPO		

摘要(译)

通信系统由便携式病人监测设备加以使用，该便携式病人监测设备与大量其他设备相连接，其他设备包括适合加载于便携式病人监测设备的坞站。便携式病人监测设备处理从病人处获得的信号参数。通信系统包括自适应通信接口，在运行的第一模式下，当便携式病人监测设备加载到坞站的时候，该接口自动运行。在运行的第一模式下，便携式病人监测器借助坞站和便携式病人监测设备之间独有的第一无线通信链接接收标示特定坞站的标识符，以响应对于便携式病人监测设备加载到坞站上的探测。借助第一无线通信链接获得的病人参数被传送到与特定坞站关联的目的地，该坞站由接收到的标识符标示。在运行的第二模式下，当便携式病人监测设备与坞站不关联的时候，便携式病人监测器建立便携式处理设备和网络之间的第二无线通信链接，以响应对于第一通信链接无法运行的探测。借助第二无线通信链接获得的病人参数被传送到目的地。

