

[19] 中华人民共和国国家知识产权局

[51] Int. Cl.
A61B 5/00 (2006.01)



[12] 发明专利说明书

专利号 ZL 200410056044.2

[45] 授权公告日 2008 年 1 月 23 日

[11] 授权公告号 CN 100362963C

[22] 申请日 2004.8.5

[21] 申请号 200410056044.2

[73] 专利权人 香港理工大学
地址 香港九龙红磡

[72] 发明人 郑永平 岑国荣 麦福达

[56] 参考文献

US5513649A 1996.5.7

WO2004/054656A1 2004.7.1

CN1228889A 1999.9.15

CN1209224A 1999.2.24

审查员 彭 燕

[74] 专利代理机构 隆天国际知识产权代理有限公司

代理人 王玉双 王艳江

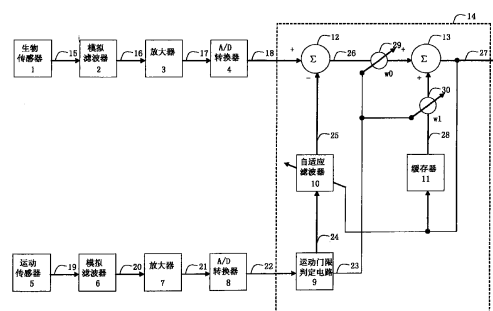
权利要求书 3 页 说明书 8 页 附图 4 页

[54] 发明名称

可进行运动补偿的便携式保健监测装置及其补偿方法

[57] 摘要

本发明提供了一种可进行运动补偿的便携式保健监测装置，包括：一运动传感器(5)，用于感测被测者的运动信号；一生物传感器(1)，用于检测被测者的生物医学信号；一运动补偿模块(14)，与该运动传感器和该生物传感器耦接，用于当该运动传感器感测到的运动信号小于一门限值时，通过该运动信号对该生物医学信号进行补偿，并将补偿后的信号值作为该装置的输出，同时缓存该便携式保健监测装置的输出值；当该运动传感器感测到的运动信号大于一门限值时，将该缓存的输出值作为该便携式保健监测装置的输出值。本发明还提供了相应于上述装置的方法。



1、一种可进行运动补偿的便携式保健监测装置，其特征在于，包括：

一运动传感器（5），用于感测被测者的运动信号；

一生物传感器（1），用于检测被测者的生物医学信号；

一运动补偿模块（14），与该运动传感器和该生物传感器耦接，用于当该运动传感器感测到的该运动信号小于一门限值时，通过该运动信号对该生物医学信号进行补偿，并将补偿后的信号值作为该装置的输出，同时缓存该输出值；当该运动传感器感测到的运动信号大于该门限值时，将该缓存的输出值作为该便携式保健监测装置的输出值。

2、如权利要求 1 所述的便携式保健监测装置，其特征在于，所述运动传感器为选自以下集合的其中之一：加速度计、陀螺仪、角加速度计和光学运动传感器。

3、如权利要求 1 所述的便携式保健监测装置，其特征在于，所述生物传感器为选自以下集合的其中之一：光学传感器、红外线传感器、声传感器、超声传感器、血压传感器、心率传感器、心音传感器、血糖传感器、血氧传感器、血流传感器、呼吸传感器、压力传感器、温度传感器、湿度传感器。

4、如权利要求 1 所述的便携式保健监测装置，其特征在于，所述运动补偿模块还包括一运动门限判定电路（9）、一自适应滤波器（10）、一缓存器（11）、一减法器（12）、第一加权器（29）和第二加权器（30），其中：

该运动门限判定电路（9）接收该运动传感器输出的该运动信号，并将其与该门限值进行比较；当该运动信号小于该门限值时，输出一非饱和运动信号（24）和一控制信号（23），当该运动信号大于该门限值时，仅输出该控制信号（23）；

该自适应滤波器（10）接收该运动门限判定电路输出的该非饱和运动信号，并对该非饱和运动信号进行自适应滤波，得到一补偿信号；

该减法器（12）接收从该生物传感器输出的包含噪声的该生物医学信号和从该自适应滤波器输出的该补偿信号，从该生物医学信号中减去该补偿信号，并将补偿后的生物医学信号由该第一加权器输出；同时将该输出反馈输入到该自适应滤波器（10）中，并缓存到该缓存器（11）中；

该第一加权器(29)和该第二加权器(30)接收该运动门限判定电路(9)输出的该控制信号,使得所述第一加权器和第二加权器的加权值在0和1之间切换,以切换输出补偿后的生物学信号、该缓存器(11)缓存的输出值。

5、如权利要求4所述的便携式保健监测装置,其特征在于,所述的运动传感器和生物传感器分别与模拟滤波器(6,2)、放大器(7,3)和A/D转换器(8,4)相连,以对采集到的信号作进一步的处理。

6、如权利要求4所述的便携式保健监测装置,其特征在于,该运动补偿模块还包括一加法器,其输入端与该第一、二加权器相连,其输出端即为该运动补偿模块的输出端。

7、一种对便携式保健监测装置进行运动补偿的方法,其特征在于,包括如下步骤:

该保健检测装置中设置一运动传感器和一生物传感器,同时感测被测者的运动信号和生物学信号;

将该运动传感器感测到的运动信号与一预设的门限值进行比较,当该运动信号小于该门限值时,通过该运动信号对该生物学信号进行补偿,将补偿后的信号值作为该装置的输出,同时缓存装置的输出值;

当该运动信号大于该门限值时,将该缓存的输出值作为该装置的输出值。

8、如权利要求7所述的运动补偿的方法,其特征在于,该运动信号与该门限值的比较结果包括非饱和运动信号和饱和运动信号;其中该非饱和运动信号为小于该门限值的运动信号;该饱和运动信号为大于该门限值的运动信号;其中通过该非饱和运动信号对该生物学信号进行补偿的步骤包括,从包含噪声的该生物学信号中减去该非饱和运动信号经自适应滤波后得到的一补偿信号。

9、如权利要求7所述的运动补偿的方法,其特征在于,在对该运动信号与该门限值进行比较之前,还包括一信号预处理步骤,用于对该运动信号和生物学信号进行模拟滤波、放大和模数转换。

10、如权利要求8所述的运动补偿的方法,其特征在于,当所述运动信号为非饱和运动信号时,将补偿后的信号值作为自适应滤波的一反馈输入,以得到准确的该补偿信号,并最终获得精确的输出值。

11、如权利要求7所述的运动补偿的方法，其特征在于，所述门限值是能够引起该生物学信号饱和的最小的运动信号值。

12、如权利要求7所述的运动补偿的方法，其特征在于，如果生物学信号是近似周期性的，该缓存的输出值将是一个完整周期的信号；当该运动信号大于该门限值时，将逐点地输出缓存的周期信号中对应时间点的信号直到该运动信号小于该门限值；如果该运动信号大于该门限值的持续时间超出一个周期，那么这一输出过程就会持续直到该运动信号小于该门限值。

可进行运动补偿的便携式保健监测装置及其补偿方法

技术领域

本发明涉及一种便携式医疗器械，尤指一种可对待测者的运动进行补偿的便携式保健监测装置，及其对运动补偿的方法。

背景技术

随着科技的发展和人们生活水平的日益提高，各种电子产品逐渐在人们的日常生活中扮演着越来越重要的角色。各种便携式保健检测设备的出现，更是大大方便了人们对自己身体状况的随时监控。例如，现今市面上的电子式血压计、电子式体温计、脉搏仪等等，可以使得人们不再需要去医院而可以随时随地地检查自己的身体状况。最近，得益于计算机技术和电子技术的飞速发展，可佩戴式保健仪的发展一日千里，其可方便地测量各种生命信息，例如脉搏、心率、体温、血压和血糖值等等。所有这些测量均是通过非介入的方式来进行的。其所具备的可佩戴性和体积小的特性代表着便携式保健检测设备的发展趋势。

人们在医院使用传统的生物医学测量仪器时，待测者通常在测试过程中必须保持静止的状态。因为待测者的运动会产生导致测量仪器的噪声信号和不可恢复的错误。而在使用上述便携式保健检测设备时，待测者可能会处于各种各样的运动状态中，运动对该便携式保健检测设备的影响会更加严重。这是因为大部分信息都是通过使用松散接触的传感器（例如，红外检测器），而不是紧密接触传感器（例如脑电图和心电图中的电极）来进行测量的。这些松散接触的传感器对运动干扰更加敏感。在测量过程中，作为主要噪声源的运动干扰会极大地影响设备的灵敏度和精度。因此，如何补偿运动对测量结果的影响，在便携式保健监测装置中显得尤为重要和迫切。

在目前的保健检测设备中，其并不是为了可携带和可佩戴而特别设计的。不具有任何运动补偿功能。这限制了该检测装置的应用，并降低了检测精度。随着便携式和佩戴式的保健设备的发展，越来越需要在该设备中集成

运动补偿的功能。

一些科研小组试图通过改进生物传感器来补偿该运动干扰。例如，MIT的科研小组使用双环路技术来降低使用红外的、用于脉搏测量的环路传感器中的运动干扰。然而该传感器的附加元件使得该设备体积变大，而在可佩戴式的生物传感器中，传感器的大小是至关重要的因素。

美国专利 5,513,649 公开了在脑电图测试过程中，去除人体的运动和眼部运动形成的干扰的一种装置和方法。该装置通过设置一自适应滤波器和一加法器将来自人体运动的干扰信号去除。该自适应滤波器可以由计算机中的软件实现，也可由硬件电路来实现。上述装置结构复杂，成本昂贵，不能适用于体积较小的便携式保健监测装置。

发明内容

鉴于上述问题，本发明的目的是提供一种可对待测者的运动进行补偿的便携式保健监测装置和对运动进行补偿的方法，从而提高测试数据的精度。

为了实现上述目的，本发明提供了一种可进行运动补偿的便携式保健监测装置，其中，包括：一运动传感器，用于感测被测者的运动信号；一生物传感器，用于检测被测者的生物医学信号；一运动补偿模块，与该运动传感器和该生物传感器耦接，用于当该运动传感器感测到的该运动信号小于一门限值时，通过该运动信号对该生物医学信号进行补偿，并将补偿后的信号值作为该装置的输出，同时缓存该输出值；当该运动传感器感测到的运动信号大于一门限值时，将该缓存的输出值作为该便携式保健监测装置的输出值。

本发明提供了一种使用医学传感器的便携式保健检测设备，其可去除由于运动干扰（motion artifact）引起的噪声，及对其进行补偿，及其运动补偿的方法。该运动信息由该装置的运动传感器来检测，并作为参考信号。该参考信号分为饱和参考信号或非饱和参考信号，以不同的方式对其进行处理。使用一缓存的输出信号来代替该饱和的输入信号，并使用一自适应数字滤波器来增强该非饱和输入信号。

本发明还提供了一种对便携式保健监测装置进行运动补偿的方法，包括如下步骤：在该保健检测装置中设置一运动传感器和一生物传感器，同时感测被测者的运动信号和生物医学信号；将该运动传感器感测到的运动信号与

一预设的门限值进行比较，当该运动信号小于该门限值时，通过该运动信号对该生物学信号进行补偿，并将补偿后的信号值作为该装置的输出，同时缓存装置的输出值；当该运动信号大于该门限值时，将该缓存的输出值作为该装置的输出值。

本发明的有益效果是，本发明提供了一种为该便携式保健检测设备的数据获取进行运动补偿的方法。其设计为可降低或去除可佩戴式的检测装置在心率和血压的检测过程中的运动干扰（motion artifact）。由于该便携式和可佩戴式检测装置本身的特点，其非常容易受到被测者运动的干扰。在将来，本发明提供的运动补偿方法可被用于所有其它易于受到运动干扰的便携式和佩戴式的检测装置中。由于该佩戴式保健检测设备将是未来发展的趋势，并且其将会被集成到诸如移动电话和 PDA 的移动电子设备中，所以本发明提供的运动补偿方法会有很大的市场需求。

由本发明的方案，被测者是否进行了运动可通过来自运动传感器，例如加速度计的信号来确定，其将该加速度计的输出信号用于主动地去除运动干扰，并且，本发明提供了一缓存的反馈信号，其与该运动检测一道，提供了一稳定和精确的输出。

除了运动补偿，该方法还使得装置产生稳定的输出。这有助于该保健检测设备的输出读数不受错误的侵扰。其结果是，可总体上增加该健康测试记录的精度。这有助于查看该健康记录的医护人员，确定非正常的输出是由于健康原因造成的，还是仅仅是一个测试错误。

下面结合附图和具体实施方式对本发明作进一步说明。

附图说明

图 1 是本发明便携式保健检测设备的自适应运动补偿方案的系统方框图；

图 2 是图 1 中的自适应滤波器的工作原理局部图；

图 3 是显示了没有运动干扰的原始的心脏脉冲数据（用红外传感器在手指表面检测得到）的曲线图，该加速度计的输出几乎保持常值；

图 4 示出了该运动传感器和该生物学传感器中采集到的信号，其中前半段没有运动发生，后半段有轻微的运动；

图 5 示出了该运动传感器和该生物学传感器中采集到的信号，其中前半段没有运动发生，后半段有剧烈的运动。

具体实施方式

如图 1 所示，是本发明的可对待测者的运动进行补偿的便携式保健监测装置中有关运动补偿部分的原理框图。在该方案中，在该装置中分别设置有一运动传感器 5 与生物传感器 1，用以同时地采集所需的运动信号和生物学信号。可以使用各种运动传感器，包括加速度计、陀螺仪、角加速度计和光学运动传感器等等。在图 1 示出的实施例中，采用了加速度计。加速度计广泛用于车辆动态控制、电子底盘控制、警报和运动检测、导航和平台稳定。在保健和安全领域中，其仅是用于运动，坠落或跌倒的检测。本发明的方法拓展了该加速度计的应用范围。而该生物传感器 1 则可以是光学传感器、红外线传感器、声传感器、超声传感器、血压传感器、心率传感器、心音传感器、血糖传感器、血氧传感器、血流传感器、呼吸传感器、压力传感器、温度传感器、湿度传感器等等。该上述两种信号分别根据其自身的特点，由模拟滤波器 2 (6) 和放大器 3 (7) 作进一步处理。由于生物信号的电平通常较低，它会被滤波后进一步放大到所需的频率范围和一定的电平值，便于进一步处理。采集到的模拟信号需要通过 AD 转换器 4, 8 将其转换为数字信号以便于下一步骤的处理。

如图 1 所示，该装置还包括一运动补偿模块 14，其与该运动传感器 5 和生物传感器 1 相连，分别接收采集到的运动信号 22 和生物学信号 18，并对其进行补偿处理后，形成装置的输出 27。

运动传感器 5 在本实施例中为一加速度计，其根据动态加速度（例如，振动）和静态加速度（例如，重力）提供一模拟输出。如果没有加速度，该加速度计的输出将保持常值，如图 3 所示。该运动信号可通过一 A/D 转换器 8 进行数字化，数字化后的信号 22 输入到该运动补偿模块 14 中。

如图 1 所示，该运动补偿模块 14 进一步包括一运动门限判定电路 9、一自适应滤波器 10、一减法器 12、一加法器 13、一缓存器 11 和两个加权器 29 和 30。

该运动门限判定电路 9 可将经数字化的运动信号 22 与一门限值进行比

较。基于该运动信号的量值，该运动信号被分为饱和信号或非饱和信号，大于该门限值的运动信号为饱和信号，小于该门限值的运动信号为非饱和信号。当该运动信号小于该门限值时，输出该非饱和运动信号 24 和一控制信号 23，当该运动信号大于该门限值时，仅输出该控制信号 23。控制信号 23 的作用在下文说明。由于生物信号 18 波动的振幅会随着运动信号 22 的增大而增大，该门限值被设定为能够引起该生物医学信号饱和的最小的运动信号值。

下面结合图 2 进一步示出的该自适应滤波器的工作过程，来说明该门限值的设定。如果没有运动，该运动信号会保持为一常值 x_0 。当有运动发生时，该运动信号 x_k 会根据该运动的情况增大或减小。该生物医学信号 y_k 的幅值将决定于该运动信号的波动的幅值 $(x_k - x_0)$ 和该生物医学信号的真实值 s_k 。即： $y_k = f(x_k - x_0) + s_k$ 。其中函数 f 取决于生物医学信号的种类，测量的位置以及用于获取运动信号的传感器的种类。

由上述可知，当 x_k 增大时， y_k 会随之增大。直到 x_k 增大到某一值 x_t ， y_k 变得饱和。这时的 x_t 就被设置为该运动门限值。

由图 2 可以看出，该自适应滤波器 10 包含两个部分，一部分是具有可调节系数的数字滤波器，另一部分是用于调整或修改该滤波器的系数的自适应算法。

如图 2 所示，信号 y_k 是被干扰了的生物医学信号，其包含想要的信号 s_k 和噪声 n_k 两部分，并且该两部分没有相关性。该运动信号 x_k 是干扰的一个度量，其在一定程度上与该噪声 n_k 相关。在一般情况下，该噪声 n_k 会随着该运动信号 x_k 的增大而增大。

下面详细论述本发明的装置补偿运动信号的工作过程。

第一种情况，运动信号 x_k 小于该运动门限值 x_t 。此时的运动信号为非饱和信号。该运动门限判定电路 9 输出的非饱和信号 24 作为该自适应滤波器 10 的输入。如图 2 所示，经过自适应滤波器 10 的滤波后，输出运动估计值 n_k' ，作为补偿信号。该运动估计值 n_k' 与该生物医学信号 y_k 中的噪声 n_k 相应。所以，在该减法器 12 的作用下，可从包含噪声的生物医学信号中减去该运动估计值 n_k' ，从而得到只剩下想要信号分量的估计值 s_k' 。也就是说，该想要信号的估计值 s_k' 通过从该被干扰了的信号 y_k 中减去该数字滤波器 10 的输

出 n_k' 而得到, 即:

$$s_k' = y_k - n_k'$$

$$s_k' = s_k + n_k - n_k'$$

这样, 输出信号 s_k' 就消除了该运动分量 (噪声), 也就是补偿了运动对测量结果的影响。

去除噪声的主要目的是用于对该被干扰的信号中的噪声进行最优的估计, 并因此得到一该想要的信号的最优化估计值。这是通过将该 s_k' 作为反馈输入到该数字滤波器 10 中, 通过适当的自适应算法来调整该数字滤波器的系数, 从而获得适当的补偿信号, 将输出信号 s_k' 中的运动因素降到最小。由此可以看出, 该输出信号 s_k' 有两个作用: 1、作为想要数据的估计值; 2、作为用于调整该滤波器系数的误差信号。

由图 1 也可以看到, 补偿后的输出信号在反馈到自适应滤波器的同时, 会缓存到该缓存器 11 中。

该经过补偿后的生物信号 26 是作为系统的输出 27 直接输出的。这是通过将该设置在该加法器 13 和减法器 12 之间的第一加权器 29 的权重 w_0 设置为 1 来实现的。与此同时, 由于将设置在该加法器和该缓存器 11 之间的第二加权器 30 的权重 w_1 设置为了 0, 所以位于该缓存器 11 中的缓存信号就不会被输出。由图 1 可以看出, 该第一加权器和该第二加权器均接收该运动门限判定电路 9 输出的控制信号 23, 在该控制信号 23 的作用下, 可实现设置该第一和第二加权器的权重。

第二种情况, 当该运动信号 x_k 大于该运动门限值 x_t 时, 该运动门限判定电路 9 判定该运动信号为饱和信号。这时, 不能够通过补偿的方法从该包含噪声的生物医学信号 18 中恢复出有意义的系统输出。所以, 该运动门限判定电路仅仅输出该控制信号 23, 该自适应滤波器 10 处于无效状态。这时, 在该控制信号 23 的作用下, 该第二加权器 30 的权重 w_1 设定为 1, 这样就将预先存储在该缓存器 11 中的缓存信号 28 作为装置的输出。与此同时, 在该控制信号 23 的作用下, 将该第一加权器 29 的权重 w_0 设定为 0, 从而阻止该估计的生物医学信号 26 被输出。由图 1 看出, 该缓存的信号 28 经过该加法器 13 后作为装置的输出 27。从而避免了输出无意义的信号。如果所测量的生物医学信号是近似周期性的, 比如脉搏信号, 该缓存器 11 中预先存储的

缓存信号 28 将是一个完整周期的信号。当上述的严重噪声在某一个信号周期发生时,该缓存器 11 将逐点地输出缓存的周期信号中对应时间点的信号。如果严重噪声发生的时间超出一个周期,那么这一输出过程就会持续直到严重噪声停止。

如果该生物学信号 18 在运动的作用下变得饱和,该自适应滤波器 10 的输出通过将该第一加权器 29 的权重 w_0 设置为 0 而被阻塞。因此,该自适应滤波器就不再有效,直到当该运动信号 22 处于该运动门限值之下,系统恢复正常状态时,该滤波器才再次生效。

综上所述,本发明的补偿方式有如下有益效果。如果被测者没有运动或运动不显著,运动信号将处于预设的门限之内。该运动信号就会通过该自适应滤波器 10,该自适应滤波器的输出用于补偿该被运动干扰了的生物学信号,经补偿后的生物学信号作为该生物信号 27 被输出,同时被缓存器 11 缓存。如果被测者正在运动,并且运动信号超过了预设的门限值,该运动信号就是饱和的运动信号。当运动信号饱和时,受该运动的干扰,生物信号也处于饱和的状态,原始的生物信号不能由该自适应数字滤波器恢复。这时忽略该采集到的生物信号,系统输出预先缓存的信号。直到被测者的运动减小,运动信号下降到该门限值以下时,系统才再次回复到正常的操作状态。这样,无论被测者进行轻微的运动还是剧烈的运动,均能够保证该装置具有正常、精确的输出值。

除了自适应滤波器 10 之外,可使用不同的信号处理技术来自适应地去除噪声,其中包括模糊逻辑和神经网络。

本系统的加法器和减法器可以由通用的数字电路或集成运算放大器来构成,而该第一加权器和第二加权器的加权值由于只有 0 和 1 两种情形,所以可以用普通的模拟开关来构成。

为了显示本方法的可行性,构建了一个系统原型。该原型是可佩戴式心率监测器。其利用所谓的光学体积描记 (photoplethysmography) 的技术,使用红外传感器来测量心脏的脉冲。通过集成该加速度计的电路,可同时采集心脏脉冲信号 (所需的输出信号) 和运动信号。

图 3 显示了被测者没有运动时的心脏脉冲信号。下面的波形是心脏脉冲的波形。其以稳定的节奏恒定地前进。由于没有运动,该加速度计的输出保

持为接近于常值。其结果是，运动报警信号保持在低电平，该设备的输出信号是精确地被测量的心脏脉冲信号。同时，系统输出被临时地缓存到一缓存器中，用于在运动发生时进行运动补偿。

图 4 显示了受运动轻度影响的心脏脉冲的波形。在轻度运动之前，由图的前半段可以看出，该心脏脉冲的波形和该加速计的输出信号是稳定的，并与图 3 所示类似。当轻度运动发生时，加速度计的输出会由于该运动而发生变化。与此同时，该心脏脉冲波形在该运动干扰作用下变得失真。这时，该实时的心脏脉冲波形将根据该轻度运动和该自适应滤波器进行滤波，将其结果以作为设备的输出。因此可以在系统的输出端补偿运动干扰。当该轻度运动停止时，加速度计的输出会回落到常值。该实时测量的心脏脉冲波形将作为系统的输出，并如往常一样缓存。

图 5 显示了受运动严重影响的心脏脉冲的波形。在剧烈运动之前，该心脏脉冲的波形和该加速计的输出信号是稳定的，并与图 3 所示类似。当剧烈运动发生时，加速度计的输出会由于该运动而发生剧烈变化。与此同时，该心脏脉冲波形在该运动干扰作用下变得严重失真，其结果是，该实时的心脏脉冲波形将被该预存的心脏脉冲波形代替，以作为设备的输出。因此可以在系统的输出端屏蔽运动干扰。当该运动停止时，加速度计的输出会回落到常值。该实时测量的心脏脉冲波形将作为系统的输出，并如往常一样缓存。

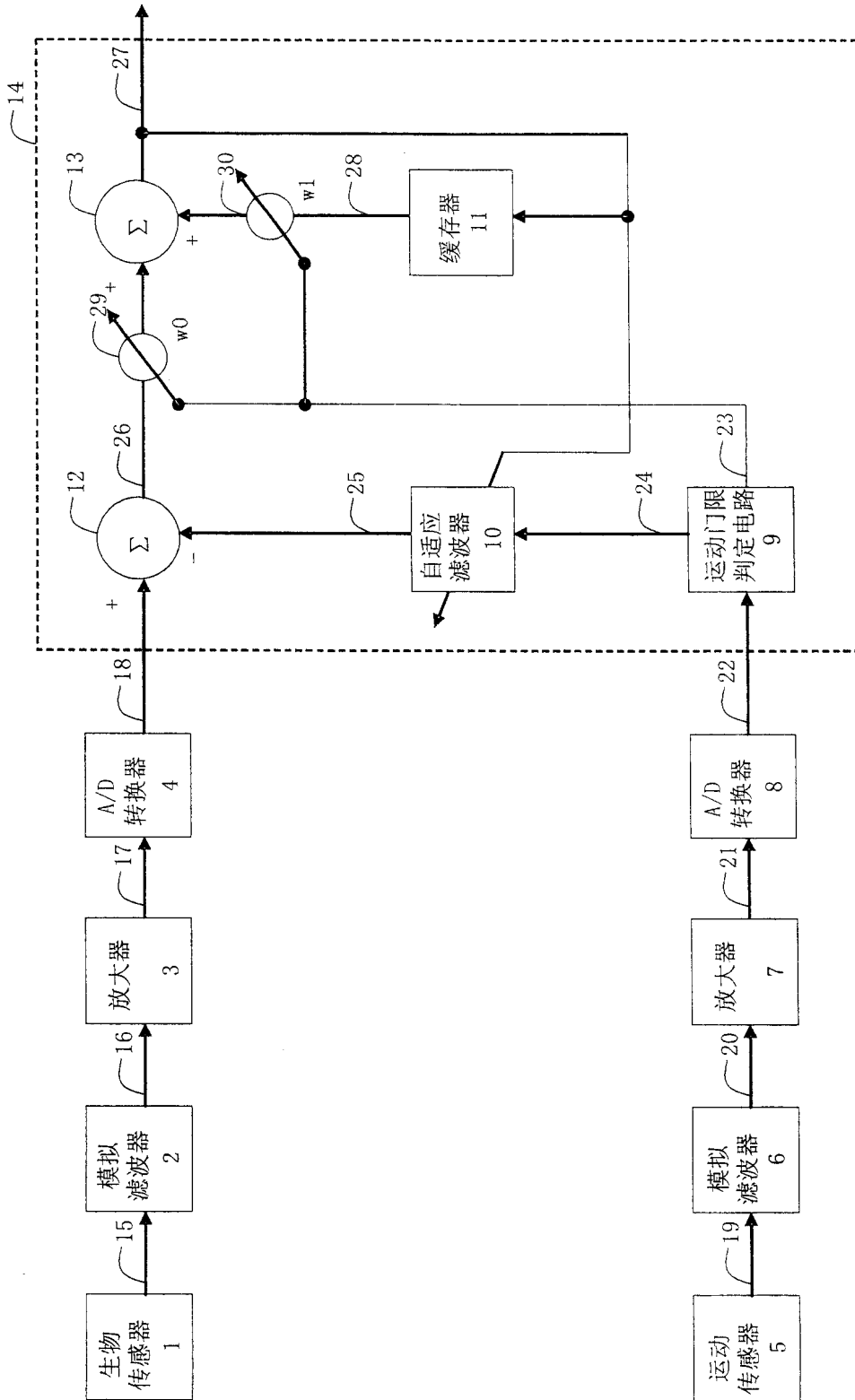


图1

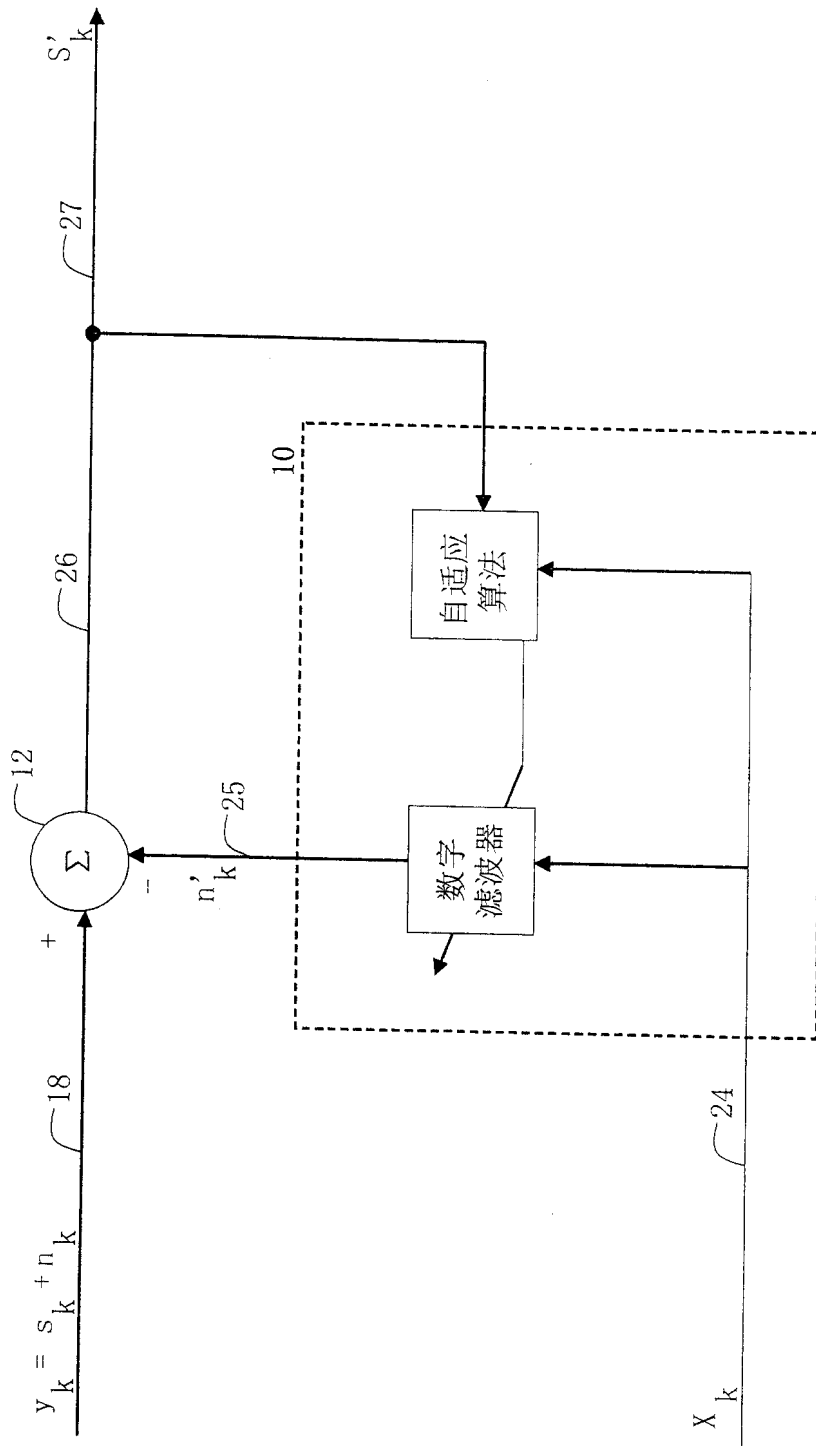


图2

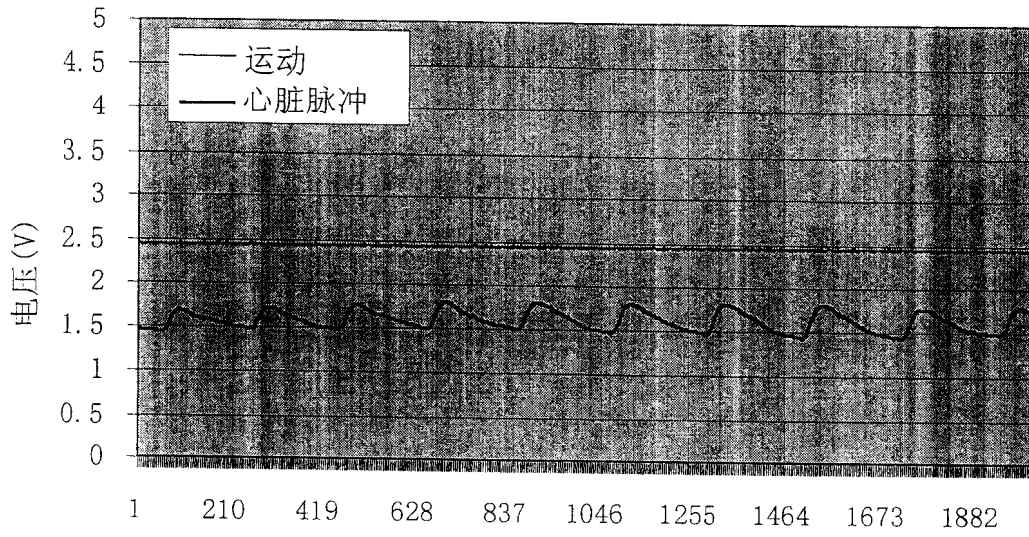


图3

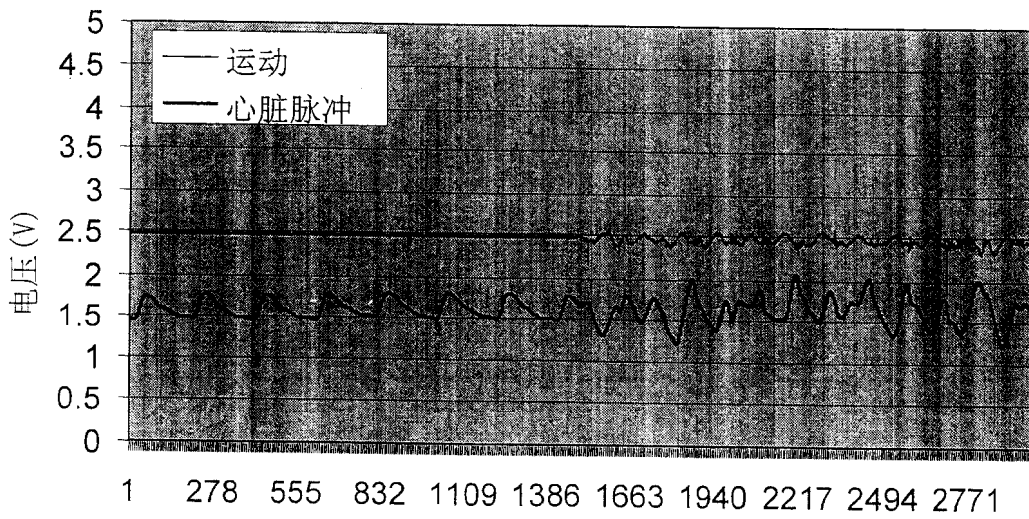


图4

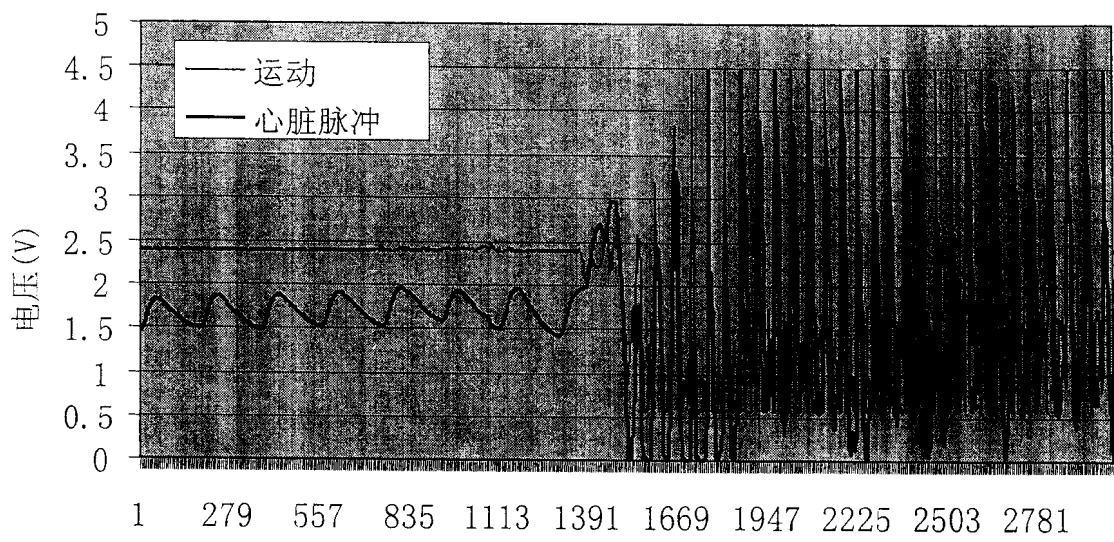


图5

专利名称(译)	可进行运动补偿的便携式保健监测装置及其补偿方法		
公开(公告)号	CN100362963C	公开(公告)日	2008-01-23
申请号	CN200410056044.2	申请日	2004-08-05
[标]申请(专利权)人(译)	香港理工大学		
申请(专利权)人(译)	香港理工大学		
当前申请(专利权)人(译)	香港理工大学		
[标]发明人	郑永平 岑国荣 麦福达		
发明人	郑永平 岑国荣 麦福达		
IPC分类号	A61B5/00		
代理人(译)	王玉双		
审查员(译)	彭燕		
其他公开文献	CN1729933A		
外部链接	Espacenet SIPO		

摘要(译)

本发明提供了一种可进行运动补偿的便携式保健监测装置，包括：一运动传感器(5)，用于感测被测者的运动信号；一生物传感器(1)，用于检测被测者的生物医学信号；一运动补偿模块(14)，与该运动传感器和该生物传感器耦接，用于当该运动传感器感测到的运动信号小于一门限值时，通过该运动信号对该生物医学信号进行补偿，并将补偿后的信号值作为该装置的输出，同时缓存该便携式保健装置的输出值；当该运动传感器感测到的运动信号大于一门限值时，将该缓存的输出值作为该便携式保健监测装置的输出值。本发明还提供了相应于上述装置的方法。

