

[19] 中华人民共和国国家知识产权局

[51] Int. Cl.
A61B 5/00 (2006.01)
G08C 17/00 (2006.01)



[12] 发明专利申请公开说明书

[21] 申请号 200510097616.6

[43] 公开日 2006年10月11日

[11] 公开号 CN 1843289A

[22] 申请日 2005.8.26
 [21] 申请号 200510097616.6
 [30] 优先权
 [32] 2005.4.8 [33] JP [31] 112489/2005
 [71] 申请人 株式会社日立制作所
 地址 日本东京都
 [72] 发明人 山下春造 栗山裕之 爱木清
 志村隆则

[74] 专利代理机构 永新专利商标代理有限公司
 代理人 胡建新

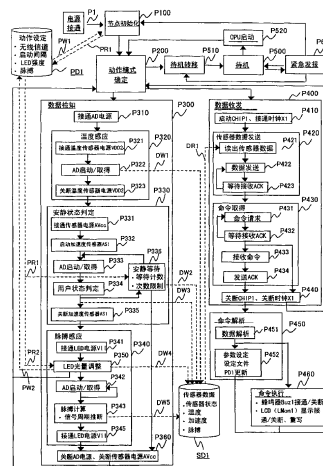
权利要求书5页 说明书42页 附图33页

[54] 发明名称

传感器节点的控制装置、生物体信息的测定方法和程序

[57] 摘要

本发明提供一种具备驱动传感器后测定生物体信息的控制装置之传感器节点中的生物体信息测定方法，可以使传感器节点边抑制电池的消耗边使生物体信息的测定精度提高。控制装置向检测生物体运动的加速度传感器提供来自电池的电力后，检测生物体运动，所述控制装置根据所述检测到的生物体的动作，判定能否由脉搏传感器测定(P330)，所述判定结果为可测定时，在截断至消耗电力小的加速度传感器的电力后，向功耗比加速度传感器大的脉搏传感器供电，测定生物体信息(P340)。



1、一种安装在生物体中的传感器节点的控制装置，具备
驱动传感器、测定生物体信息的控制装置；
发送所述控制装置取得的生物体信息的无线通信线路；
向所述控制装置与无线通信线路及传感器供给电力的电池，其特征在于：
所述传感器由检测生物体动作的第1传感器、和测定生物体信息的第2
传感器构成，

所述控制装置具有测定开始判定部，向所述第1传感器提供来自电池的
电力，检测生物体的动作，并根据该生物体的动作，判定第2传感器能否进
行测定；和

生物体信息测定部，所述测定开始判定部的判定结果为可测定时，截断
供给所述第1传感器的电力，开始向第2传感器提供所述电力，测定生物体
信息，

所述第1传感器的消耗电力比所述第2传感器的消耗电力小。

2、根据权利要求1所述的传感器节点的控制装置，其特征在于：

所述生物体信息测定部包含调整部，调整第2传感器的状态，使所述第
2传感器的测定状态为最佳，

所述调整部在第2传感器的测定结果表示传感器节点的安装状态时，继
续测定，而在所述第2传感器的测定结果表示传感器节点的非安装状态时，
停止测定，截断供给所述第2传感器的电力。

3、根据权利要求2所述的传感器节点的控制装置，其特征在于：

所述第2传感器由根据生物体的皮下血流来测定脉搏的发光元件和感光
元件构成，

所述调整部逐渐增大所述发光元件的光量，使所述光量最佳化，并根据
所述感光元件在测定开始后的传感器数据，判定该传感器节点是安装状态还
是非安装状态。

4、根据权利要求1所述的传感器节点的控制装置，其特征在于：
所述第1传感器由根据加速度来检测生物体的动作的加速度传感器构成，

测定开始判定部在所述加速度的检测值不足阈值时，判定为第2传感器可测定生物体信息。

5、根据权利要求1所述的传感器节点的控制装置，其特征在于：
所述控制装置包含控制所述传感器和无线通信线路的微机；和
以预先设定的周期向所述微机施加中断的时钟电路，
所述微机以备用状态待机，直到有来自时钟电路的中断为止，当有来自时钟电路的中断时，启动所述微机，开始向所述第1传感器供给电力。

6、根据权利要求1所述的传感器节点的控制装置，其特征在于：
所述控制装置包含通信处理部，在测定到所述生物体信息之后，当截断供给所述第2传感器的电力后，向所述无线通信线路供给电力，发送所述测定到的生物体信息。

7、根据权利要求1所述的传感器节点的控制装置，其特征在于：
所述通信处理部在发送所述生物体信息之后，接收提供给该传感器节点的信息，在所述接收完成后，截断供给所述无线通信线路的电力。

8、根据权利要求5所述的传感器节点的控制装置，其特征在于：
所述控制装置具有用于紧急时进行发送的开关，当操作该开关后，在经过预定的时间之后，再次判定有无开关操作，若该判定为有开关操作，则向无线通信线路供给电力，进行紧急通信。

9、一种程序，让微机执行由安装在生物体的传感器节点的传感器来测定生物体信息的处理，其特征在于：让微机执行如下步骤

向检测生物体动作的第1传感器提供来自电池的电力，检测生物体的动作；

根据所述检测到的生物体的动作，判定第2传感器能否进行测定；和
所述判定结果为可测定时，在截断供给消耗电力比第2传感器小的所述第1传感器的电力之后，向消耗电力比所述第1传感器大的第2传感器供给

电力，测定生物体信息。

10、根据权利要求9所述的程序，其特征在于：

所述测定生物体信息的步骤在第2传感器的测定结果表示传感器节点的安装状态时，继续测定，在所述第2传感器的测定结果表示传感器节点的非安装状态时，停止测定，截断供给所述第2传感器的电力。

11、根据权利要求9所述的程序，其特征在于：

所述第2传感器由根据生物体的皮下血流来测定脉搏的发光元件和感光元件构成，

所述测定生物体信息的步骤包含如下步骤

逐渐增大所述发光元件的光量，使所述光量最佳化；和

根据所述感光元件在测定开始后的传感器数据，判定该传感器节点是安装状态还是非安装状态。

12、根据权利要求9所述的程序，其特征在于：

所述第1传感器由根据加速度来检测生物体的动作的加速度传感器构成，

所述判定步骤在所述加速度的检测值不足阈值时，判定为第2传感器可测定生物体信息。

13、根据权利要求9所述的程序，其特征在于：

所述传感器节点具有以预先设定周期向所述微机施加中断的时钟电路，

所述检测生物体动作的步骤包含如下步骤：

以备用状态待机，直到有来自所述时钟电路的中断为止；和

若有来自所述时钟电路的中断，则启动该微机，开始向所述第1传感器供给电力。

14、根据权利要求9所述的程序，其特征在于：还包含如下步骤

在测定到所述生物体信息之后，截断供给所述第2传感器的电力；和
向无线通信线路供给电力，发送所述测定到的生物体信息。

15、根据权利要求9所述的程序，其特征在于：

所述发送生物体信息的步骤在发送所述生物体信息之后，接收发给该传

感器节点的信息，在所述接收完成后，截断供给所述无线通信线路的电力。

16、根据权利要求13所述的程序，其特征在于：

所述传感器节点具有用于紧急时进行发送的开关，

所述程序包含如下步骤：

操作该开关后待机，直到经过预先设定的时间为止；

在经过了所述预先设定的时间之后，再次判定有无开关操作；和

若该判定为有开关操作，则向无线通信线路供给电力，进行紧急通信。

17、一种传感器节点的生物体信息的测定方法，该传感器节点具备驱动传感器测定生物体信息的控制装置，其特征在于：包含如下步骤

所述控制装置向检测生物体动作的第1传感器提供来自电池的电力，检测生物体的动作；

所述控制装置根据所述检测到的生物体的动作，判定第2传感器能否进行测定；和

所述判定结果为可测定时，在截断供给消耗电力比第2传感器小的所述第1传感器的电力之后，向消耗电力比所述第1传感器大的第2传感器供给电力，测定生物体信息。

18、根据权利要求17所述的生物体信息的测定方法，其特征在于：

所述测定生物体信息的步骤在第2传感器的测定结果表示传感器节点的安装状态时，继续测定，在所述第2传感器的测定结果表示传感器节点的非安装状态时，停止测定，截断供给所述第2传感器的电力。

19、根据权利要求17所述的生物体信息的测定方法，其特征在于：

所述第2传感器由根据生物体的皮下血流来测定脉搏的发光元件和感光元件构成，

所述测定生物体信息的步骤包含如下步骤：

逐渐增大所述发光元件的光量，使所述光量最佳化；和

根据所述感光元件在测定开始后的传感器数据，判定该传感器节点是安装状态还是非安装状态。

20、根据权利要求17所述的生物体信息的测定方法，其特征在于：

所述第 1 传感器由根据加速度来检测生物体的动作的加速度传感器构成，

所述判定步骤在所述加速度的检测值不足阈值时，判定为第 2 传感器可测定生物体信息。

21、根据权利要求 17 所述的生物体信息的测定方法，其特征在于：

所述控制装置具有控制传感器的微机、和以预先设定的周期向所述微机施加中断的时钟电路，

所述检测生物体动作的步骤包含如下步骤：

以备用状态使所述微机待机，直到有来自所述时钟电路的中断为止；和若有来自所述时钟电路的中断，则启动该微机，开始向所述第 1 传感器供给电力。

22、根据权利要求 17 所述的生物体信息的测定方法，其特征在于：还包含如下步骤：

所述控制装置在测定到所述生物体信息之后，截断供给所述第 2 传感器的电力；和

向无线通信线路供给电力，发送所述测定到的生物体信息。

23、根据权利要求 17 所述的生物体信息的测定方法，其特征在于：

所述发送生物体信息的步骤在发送所述生物体信息之后，接收发给该传感器节点的信息，在所述接收完成后，截断供给所述无线通信线路的电力。

24、根据权利要求 21 所述的生物体信息的测定方法，其特征在于：

所述控制装置具有用于紧急时进行发送的开关，

包含如下步骤：

操作该开关后待机，直到经过预先设定的时间为止；

在经过所述预先设定的时间之后，再次判定有无开关操作；和

若该判定为有开关操作，则向无线通信线路供给电力，进行紧急通信。

传感器节点的控制装置、生物体信息的测定方法和程序

技术领域

本发明涉及一种传感器网络中可利用的、带无线通信功能的传感器节点的改良，尤其涉及可安装在人体中的传感器节点。

背景技术

近年来，正在研究向传感器附加具有无线通信功能的小型电子电路、将现实世界的各种信息实时取入信息处理装置中的网络系统(下面称为传感器网络)。考虑传感器网络的广泛应用，例如，利用集成了无线电路、处理器、传感器、电池的小型电子电路，时常监视脉搏等生物体信息，利用无线通信将监视结果发送给诊断装置等，根据监视结果来判定健康状态等的医疗应用也被考虑(例如专利文献1-7)。

为了使传感器网络广泛实用化，很重要的使装载无线通信功率、传感器、和电池等电源的电子电路(下面称为传感器节点)在长时间内无需维修，连续发送传感器数据，并且，外形小型化。因此，推进了超小型且可设置在任何位置的传感器节点的开发。现阶段，从维修成本和使用方便两方面看，在实用上能够在1年左右的期间中不更换电池地使用是需要的。

专利文献1：特开2000-041952号

专利文献2：特开2001-070266号

专利文献3：特开2003-118421号

专利文献4：特开2004-275272号

专利文献5：特开平09-075311号

专利文献6：特开平09-113653号

专利文献7：特开2003-000551号

上述现有传感器节点中，构成为定期驱动传感器来收集传感器数据(例如

专利文献5)。

收集脉搏等生物体信息的传感器节点必需时常安装在人体中，但例如在由发光元件与感光元件检测血流的变化来测定脉搏的情况下，在人体运动时，不能执行正确的测定。

但是，在上述现有传感器节点中，当到了规定的测定时间时，驱动传感器，开始测定，此时，若人体运动，则不能测定，或收集精度低的传感器数据，尽管无论哪个都不能用作数据，但依然消耗电池。

发明内容

因此，本发明鉴于上述问题而做出，其目的在于提供一种可抑制电池的消耗同时使生物体信息的测定精度提高的传感器节点。

本发明是一种传感器节点中的生物体信息的测定方法，该传感器节点具备驱动传感器后测定生物体信息的控制装置，所述控制装置向检测生物体动作的第1传感器提供来自电池的电力，检测生物体的动作；所述控制装置根据所述检测到的生物体的动作，判定第2传感器能否测定；所述判定结果为可测定时，在截断供给消耗电力比第2传感器小的所述第1传感器的电力之后，向消耗电力比所述第1传感器大的第2传感器供电，测定生物体信息。

发明效果

因此，本发明通过利用消耗电力小的第1传感器的测定结果判断是否应驱动消耗电力大的第2传感器，在可执行正确的生物体信息之测定的状态之外，不执行测定，所以可禁止第2传感器的驱动，避免无用的消耗电力，可避免电池的消耗，保证传感器节点的长时间的动作。

附图说明

图1是表示示出本发明第1实施方式的手镯型传感器节点的正面及天线的配置之局部透视图，表示将传感器节点安装在左腕上的情况。

图2是表示从表面侧透视壳体底面时的脉搏传感器的配置说明图。

图3是表示由本发明的手镯型传感器节点实现的健康管理传感器网络系统的构成例的框图。

图4是表示由基站BS10收集的传感器数据一例的说明图。

图 5 是表示传感器节点内部的基板单元之构成图, (A) 表示基板单元的上面图, (B) 表示基板单元的正面图, (C) 表示基板单元的底面图, (D) 表示基板单元的背面图, (E) 表示基板单元的右侧面图。

图 6 是构成手镯型传感器节点的主体板 B01 的第 1 面(SIDE1)之构成图。

图 7 是构成手镯型传感器节点的主体板 B01 的第 2 面(SIDE2)之构成图。

图 8 是构成手镯型传感器节点的母板 B02 的第 1 面(SIDE1)之构成图。

图 9 是构成手镯型传感器节点的母板 B02 的第 2 面(SIDE2)之构成图。

图 10 是构成手镯型传感器节点的脉搏传感器板 B03 的第 1 面(SIDE1)之构成图。

图 11 是构成手镯型传感器节点的脉搏传感器板 B03 的第 2 面(SIDE2)之构成图。

图 12 是表示构成手镯型传感器节点的主体板 B01、母板 B02、脉搏传感器板 B03 的构成与各基板间的连接关系之构成图。

图 13 是主体板 B01 的截面图。

图 14 是表示设置在手镯型传感器节点的母板 B02 内部的接地层(GPL20)、电源层(VPL20)和它们的禁止区域(NGA20)的正面图。

图 15 是表示设置在手镯型传感器节点的脉搏传感器板 B03 内部的接地层(GPL30)、电源层(VPL30)和它们的禁止区域(NGA30)的正面图。

图 16 是表示手镯型传感器节点使用的 LED 显示器(LSC1)一例的电路图, (a) 表示以基于反相器 IV1 的电流放大来驱动 LED 的实例, (b) 表示由微机芯片的 PIO 直接驱动 LED 的实例。

图 17 是表示手镯型传感器节点使用的总线选择器(BS1、BS2)的一例的电路图。

图 18 表示手镯型传感器节点使用的紧急开关(ESW1)和测定开关(GSW1)的一例, (a) 表示紧急开关 ESW1 的电路图, (b) 表示测定开关 GSW1 的电路图。

图 19 表示手镯型传感器节点使用的充电控制电路 BAC1 的一例, (a) 是充电控制电路 BAC1 的电路图, (b) 是充电端子 PCN1 的电路图。

图 20 是表示手镯型传感器节点使用的电源截断开关(PS21、PS31)的一

例，(a)表示由控制线 SC10 来控制电源的电路图，(b)表示由控制线 SC10 来控制电源的电路图。

图 21 是表示手镯型传感器节点使用的模拟基准电位生成电路 AGG1 的一例的电路图。

图 22 是表示手镯型传感器节点使用的脉搏传感器光量调整电路 LDD1 的一例的电路图。

图 23 是表示手镯型传感器节点使用的脉搏传感器头电路(PLS10、PLS20)的一例的电路图，(a)表示使用光电晶体管 PT1 的实例，(b)表示使用光电二极管的实例。

图 24 是表示手镯型传感器节点使用的脉搏传感器信号放大电路 AMP1 的一例的电路图。

图 25 是表示脉搏传感器信号放大电路的波形例的曲线，(a)表示脉搏传感器信号放大电路的输出 AA 与时间的关系，(b)表示脉搏传感器信号放大电路的输出 DO 之输出与时间的关系。

图 26 是表示由手镯型传感器节点执行的控制一例的流程图。

图 27 是由图 26 的 P100 执行的传感器节点的初始化子程序之流程图。

图 28 是由图 26 的 P350 执行的 LED 光量调整子程序之流程图。

图 29 是表示手镯型传感器节点的消耗电流与时间的关系曲线。

图 30 是表示手镯型传感器节点各元件的消耗电流的说明图。

图 31 是表示紧急报告子程序一例的流程图。

图 32 是表示手镯型传感器节点的紧急报告时的消耗电流与时间的关系曲线，(a)表示使用本发明的紧急报告子程序的情况，(b)表示未使用本发明的紧急报告子程序的情况。

图 33 表示第 2 实施方式，是传感器节点的示意图。

图 34 同样表示第 2 实施方式，是表示基板 B02-2 与温湿度传感器基板 B03-2 一例的构成图。

具体实施方式

下面，参照附图来说明本发明的一实施方式。

图1是表示将本发明适用于手镯型(或手表型)传感器节点SN1中的实例之正面图。该传感器节点SN1主要测定安装者的脉搏。

<传感器节点的概要>

在具有四边的方形壳体CASE1的中央,配置显示消息等的显示装置LMon1。另外,可采用液晶显示装置等作为显示装置LMon1。从作为手表的12小时方向的壳体CASE1端部之第1边至作为手表的6小时方向的壳体CASE1端部、与第1边相对的第2边,装配用于将传感器节点SN1固定在腕上的带(BAND)1。另外,图1中,示出将传感器节点SN1安装在左腕(WRIST1)上的状态,下面,将手表的12小时方向称为壳体CASE1的上方,将手表的6小时方向称为壳体CASE1的下方。

在壳体CASE1下端的带1与显示装置LMon1之间,沿腕的长度方向,将紧急开关SW1与测定开关SW2配置在后述的基板B02上,露出壳体CASE1的表面,可由安装者来操作。另外,开关SW1例如通过安装者在紧急时操作,向外部通知紧急情况,开关SW2在测定生物体信息(脉搏等)时、或安装者响应来自显示装置LMon1的询问等时被操作。作为这些开关,典型地可使用按压按钮类型的开关,但也可使用其它类型的开关。

另外,在壳体CASE1的上端带1与显示装置LMon1之间,在壳体CASE1的内部基板(第1基板)B02上配置天线ANT1。该天线ANT1例如是所谓使用高电介质的芯片型电介质天线。

传感器节点SN1如后所述,配备测定脉搏的脉搏传感器、测定体温或周围温度的温度传感器、检测安装者(生物体)的运动的传感器、典型地为加速度传感器。另外,不限于加速度传感器,只要是可检测运动的传感器,也可以是其它类型的传感器。

图2是表示配置在壳体CASE1底面上的脉搏传感器的配置说明图。本发明的手镯型传感器节点SN1中使用的脉搏传感器由红外线发光二极管与作为感光元件的光电晶体管构成。另外,作为感光元件,除光电晶体管外,还可使用光电二极管。在设置于壳体CASE1底面上的3个开口部H1-H3中,设置一对红外线发光二极管(发光元件)LED1、LED2与光电晶体管(感光元件)PT1,

与皮肤相对地配置各元件，构成脉搏传感器。

该脉搏传感器向皮下的血管照射由红外线发光二极管 LED1、2 产生的红外光，由光电晶体管 PT1 检测血流变动引起的来自血管的散射光之强度变化，根据该强度变化的周期来推定脉搏。

这里，将红外线发光二极管 LED1、2 与光电晶体管 PT1 配置在后述的基板 B03 上，以沿在壳体 CASE1 底面的、在连结壳体 CASE1 的上下方向(手表的 12 小时与 6 小时)的线的中央部正交的轴线 ax，排列红外线发光二极管 LED1、2 与光电晶体管 PT1，并且，夹持光电晶体管 PT1 地在红外线发光二极管 LED1 与 LED2 之间配置光电晶体管 PT1。

即，为了稳定地取得脉搏，高效地捕捉血流变动是重要的。通过图 2 所示的本发明特有的配置、即成一直线地配置红外线发光二极管 LED1 与 LED2 和光电晶体管 PT1，在将该手镯型传感器节点 SN1 安装在腕上时，可以沿着腕中流过的血管、即血管内的血流的形式，配置 LED1、2 与光电晶体管串。并且，如图 2 所示，通过在手镯型传感器节点 SN 的中心，配置这些红外 LED1、2 和光电晶体管 PT1，即便在用户(安装者)运动的情况下，也可使红外线发光二极管 LED1、2 和光电晶体管 PT1 紧贴腕、即传感对象的血管。结果，可稳定地由光电晶体管 PT1 高效捕捉血流变动引起的红外散射光之强度变动。

〈传感器网络的概要〉

图 3 是表示使用本发明的手镯型传感器节点 SN1 来构筑健康管理传感器网络系统之实例的系统构成图。

图 3 中，SN1-SN3 是本发明的手镯型传感器节点。例如，为了监视用户的健康状态，安装在用户的腕上。这些手镯型传感器节点 SN1-SN3 利用无线 WL1-WL3 与基站 BS10 进行无线通信。各传感器节点 SN1-3 向基站 BS10 发送检测到的温度或脉搏等数据。

基站 BS10 由天线 ANT10、无线通信接口(interface)RF10、处理器 CPU10、存储器 MEM10、二次存储装置 STR10、显示装置 DISP10、用户接口装置 UI10 和网络接口 NI10 构成。其中，二次存储装置 STR10 典型地由硬盘等构成。另外，显示装置 DISP10 由 CRT 等构成。用户接口装置 UI10 典型地是键盘/鼠标

等。

另外, 基站 BS10 除与传感器节点 SN1-3 进行无线通信外, 例如还可经由网络接口 NI10, 经广域网 WAN10, 与在远处的管理服务器 SV10 通信。管理服务器 SV10 具备 CPU20、存储器 MEM20、二次存储装置 DB20 和网络接口 NI20, 使用数据库等来管理从基站 BS10 收集到的传感器数据。另外, 在广域网 WAN10 中典型地使用因特网等。

图 4 表示由图 3 的健康管理传感器网络系统从各传感器节点 SN1-3 向基站发送的传感器数据的构成例, 表示存储在基站 BS10 的二次存储装置 STR10 中的传感器数据实例。

在各传感器节点 SN1-3 的传感器数据中, 每个传感器都有传感器节点 SN1-3 的识别符(传感器节点 ID)、各传感器节点 SN1-3 测定的温度、加速度、脉搏等传感器 ID, 基站 BS10 按每个传感器节点 ID 与传感器 ID 收集测定值与测定时刻等, 存储在二次存储装置 STR10 中。另外, 定期或对应于管理服务器 SV10 的请求, 发送测定到的传感器数据。

<传感器节点的构成>

图 5 是表示构成传感器节点 SN1 内部的基板单元的配置图, 基板单元以装配了天线 ANT1 或显示装置 LMon1 的母板 B02 为中心, 由共计 3 个基板 B01-B03 构成, 容纳在图 1 所示的壳体 CASE1 的内部。

在图 5 (B) 的正面图中, 在母板 B02 的上方(手表中的 12 小时方向)左侧, 配置天线 ANT1, 在中央部配置显示装置 LMon1, 在母板 B02 的下方(手表的 6 小时方向)配置紧急开关 ESW1(图 1 的 SW1)和测定开关 GSW1(图 1 的 SW2)。另外, 在母板 B02 的背面, 装配设置了电池 BAT1 与脉搏传感器的基板(第 3 基板)B03、和设置了微机(控制装置)和通信芯片的基板 B01(参照(C)底面图、(D)背面图、(E)右侧面图)。另外, 母板 B02 的上方与壳体 CASE1 的上方一致。

该母板 B02 在装配了显示装置 LMon1、基板 B01、B03 的状态下, 被组装在图 1 所示的壳体 CASE1 中。在壳体 CASE1 内, 母板 B02 的上方与壳体 CASE1 的上方一致地进行组装。

即, 在本发明的手镯型传感器节点 SN1 中, 特征在于, 在母板 B02 上的

表面侧(图 1 的壳体 CASE1 的正面侧), 按从图 5(B) 的正面图的下方到上方、即安装了该手镯型传感器节点 SN1 的用户(安装者)人体的从近到远的顺序, 配置紧急开关 ESW1、测定开关 GSW1、显示装置 LMon1、开关 ANT1。

首先, 第 1 个优点在于, 从用户的识别性的观点看, 显示装置 LMon1 如图 1 所示, 配置在手镯型传感器节点 SN1 的中心。第 2 个优点在于, 从紧急开关 ESW1/测定开关 GSW1 的操作性观点看, 可边看显示装置 LMon1 边进行操作。即, 在显示装置 LMon1 的下方(手表的 6 小时方向)、即人体侧配置这些开关 ESW1、GSW1 的本发明的配置好。第 3 个优点在于天线 ANT1 配置在无线通信灵敏度最大的位置上。

另一方面, 可内置于本发明的手镯型传感器节点 SN1 中的天线由于壳体 CASE1 尺寸的制约, 是使用所谓高电介质的芯片型电介质天线。芯片型电介质天线众所周知, 在与天线垂直的方向上具有方向性。

具体而言, 在图 5(B) 的正面图中, 天线 ANT1 在纸面的上下方向(手表的 12 小时方向与 6 小时方向)上具有方向性。因此, 若与图 5 所示配置相反, 将天线 ANT1 安装在紧急开关 ESW1/测定开关 GSW1 侧, 则显示装置 LMon1 变为障碍物, 无线通信灵敏度会恶化。另外, 天线 ANT1 在图 5(B) 的纸面中沿下方向(人体侧), 无线电波也具有方向性, 但若从传感器节点 SN1 在无线通信中使用的 2.4GHz 频带(不特别限定)的无线信号看, 腕和人体是接地电位, 不透过无线电波。因此, 若将天线 ANT1 安装在壳体 CASE1 的下侧, 则由于靠近人体, 所以无线通信灵敏度显著。因此, 位于无线通信灵敏度最大的壳体 CASE1 的上方地配置天线 ANT1 是最佳的配置。

并且, 若考虑在右撇子用户安装的实例高的左腕上安装手镯型传感器节点 SN1, 则在图 5(B) 中, 在壳体 CASE1 的上部右侧配置天线 ANT1 的情况下, 受到左手表面的影响, 无线通信灵敏度下降。因此, 如图所示, 通过在壳体 CASE1 的上部左侧配置天线 ANT1, 可配置在离开左腕表面的位置上, 使无线通信灵敏度提高。另外, 在左撇子的情况下, 由于安装在右手上, 所以通过使天线位于壳体上部的右侧, 可降低右手表面的影响, 使天线的方向性提高。另外, 在让女性看等朝向与手掌相同的面安装显示装置的方法中, 表面影响

到手掌，但如上所述，通过将天线配置在壳体上方那样配置在基板上部，可降低手掌造成的影响。接着，在母板 B02 的背面，沿图 2 的轴线 ax 串联地将构成脉搏传感器的红外线发光二极管 LED1、2 与光电晶体管 PT1 配置在基板 B03 上。如图 2 中说明的那样，这些红外线发光二极管 LED1、2 和光电晶体管 PT1 从设置在壳体 CASE1 中的开口部(H1-H3)与皮肤相对地设置，该基板 B03 被支撑在母板 B02 的背面。另外，图 5(E)中，显示装置 LMon1 侧是壳体 CASE1 的表面侧，基板 B01 和 B03 侧构成壳体 CASE1 的底面侧。另外，被支撑于母板 B02 上的显示装置 LMon1 和紧急开关 SW1、操作开关 SW2 配置地壳体 CASE1 的表面侧，具有可通过分别设置盖体来防止露出到壳体表面的构造(省略图示)。

在图 5(D)的背面图中，在基板 B03 的上方(壳体 CASE1 的下方)，配置装配在母板 B02 背面上的电池 BAT1、与具备微机或通信芯片的基板 B01，该基板 B01 被支撑在母板 B02 的背面上。另外，基板 B01 与电池 BAT1 彼此不重叠地配置在图中的水平方向上。这样，通过在母板 B02 的背面配置有厚度的电池 BAT1 与基板 B01，可确保天线与生物体、即腕间的距离，使天线的方向性提高。

下面，详细说明上述母板 B02 和基板 B01、B03。

图 6 是构成本发明的手镯型传感器节点 SN1 的 3 个基板中基板 B01 的一个主面 SIDE1。另外，图 7 是与基板 B01 的 SIDE1 相反的主面 SIDE2。同样，图 8 表示构成本发明的手镯型传感器节点 SN1 的母板 B02 的第一主面 SIDE1，图 9 中示出基板 B02 的第 2 主面 SIDE2。并且，图 10 中表示构成本发明的手镯型传感器节点 SN1 的基板 B03 的第一主面 SIDE1，图 11 中示出基板 B03 的第 2 主面 SIDE2。这 3 个基板如图 12 所示，由后述的连接器(CN1、CN2、SCN1、SCN2)和天线连接缆线 CA1 连接。另外，这 3 个基板 B01-B03 的形状概要与连接器的位置关系概要如上述图 5 所示。

首先，参照图 6 和图 7 来说明基板 B01(下面称为主体板 B01)的构成。图 6 中，在主体板 B01 的第 1 主面 SIDE1 中，在图中右侧配置第 1 无线通信半导体集成电路芯片(CHIP1，下面简称为 RF 芯片)。另外，在 RF 芯片上方，配

置向 RF 芯片提供时钟的第 1 水晶振子 X1、和测定安装者或周围温度的温度传感器 TS1。另外，将温度传感器 TS1 连接于后述的信号接口 IF1 上。

在图中左侧，配置天线连接器 SMT1 与连接于该天线连接器 SMT1 上的匹配电路 MA1，匹配电路 MA1 连接于 RF 芯片的高频接口 RFIO 上。

在图中右上，配置用于通过第 1 主面 SIDE1 和第 2 主面 SIDE2 之间的接口信号线的基板贯穿孔(V1、V2、V3、V4、V5、V6、V7、V8)、由这些信号线构成的信号接口 IF1、用于连接第 1 主面 SIDE1 和第 2 主面 SIDE2 的电源和接地之基板贯穿孔 VP1、VP2。另外，在主面 SIDE1 的规定位置上，配置 LED 显示器 LSC1 与电源线的电源旁通电容器 C1。

主体板 B01 的第 2 主面 SIDE2 如图 7 所示，配置大致配置在中央部的第 2 微机半导体集成电路芯片(CHIP2，下面简称为微机芯片)与向微机芯片提供时钟的第 2 水晶振子 X2。

在第 2 主面 SIDE2 的右上，配置与第 1 主面 SIDE1 的信号接口 IF1，在基板 B01 的表背面进行通信。

另外，在微机芯片的下方，配置连接于 IRQ1 的实时时钟电路 RTC1、与控制与微机芯片 CHIP2 的连接之第 1 串行总线控制电路 BS1。

在图中左下，配置与第 2 基板 B02 的连接器 CN1，在其上方，配置电源电路的电源旁通电容器 C2。

另外，图 7 是从背面侧(=图 6 的第 1 主面 SIDE1)透视第 2 主面 SIDE2 的图。因此，在从第 2 主面 SIDE2 眺望主体板 B01 的情况下，实际上与本图左右对称地配置部件。在本说明书中，以下的附图也以同样的方式表示。

在微机芯片中，除可随机改写的存储器、或装载程序的非易失性存储器外，还单芯片地集成可由装载程序控制的可编程输入输出电路 PIO、可将模拟信号变换为可由微机芯片内部运算处理的数字信号的模数变换电路 ADC、信号可由串行线与外部执行数据交换的串行接口电路(SIO1、SIO2)、利用来自外部的信号来实现程序的中断执行的外部中断电路 IRQ、和程序改写接口 DIF 等。

另外，在 RF 芯片中，单芯片地集成用于生成无线信号的振荡电路、将来

自微机芯片的数字信号变换为无线信号的调制解调电路、无线电路等。该微机芯片利用由水晶振子 X2 生成的时钟信号动作。同样，RF 芯片利用由水晶振子 X1 生成的时钟信号动作。

下面，根据图 8 和图 9 来说明母板 B02 的构成。图 8 中，在母板 B02 的第 1 主面 SIDE1 的上方，配置被配置于母板 B02 的图中上方左侧的天线 ANT1；包围天线 ANT1 地设置、由未设置电源或接地电路图案的图中斜线矩形区域表示的接地/电源层禁止区域 NGA20；配置在邻接于接地/电源层禁止区域 NGA20 右侧的位置上之匹配电路 MA2；连接于该匹配电路 MA2 上的天线连接器 SMT2；连接于配置在母板 B02 上方右侧的复位开关 RSW1 上的通电复位电路 POR1；和配置在通电复位电路 POR1 下方、连接于显示装置 LMon1 的串行并行变换电路 SPC1。接地/电源层禁止区域 NGA20 是天线 ANT1 的装配位置与天线 ANT1 周围的区域，是母板 B02 表面、背面和内部禁止形成电源或接地电路的区域。换言之，在母板 B02 中，在除去接地/电源层禁止区域 NGA20 的区域中，形成电源或接地电路。

另外，在母板 B02 的主面 SIDE1 的中央部，如图 1 所示，在壳体 CASE1 的正面大致中央部配置显示装置 LMon1。其中，不重叠于接地/电源层禁止区域 NGA20 地配置显示装置 LMon1。

在配置于母板 B02 的主面 SIDE1 中央部的显示装置 LMon1 的下方，在图中下方的左侧，配置向母板 B02 供电的电源稳定化调节器 REG1、控制向电池 BAT1 的充电电力之充电控制电路 BAC1、和用于连接于外部电源的充电端子 PCN1。

另外，在显示装置 LMon1 与母板 B02 的下端之间的主面 SIDE1 的大致中央部，设置上述紧急呼叫开关 ESW1、测定施加于传感器节点 SN1 上的加速度之加速度传感器 AS1、和上述测定开关 GSW1。另外，将加速度传感器 AS1 配置在紧急开关 ESW1 与测定开关 GSW1 之间。

另外，在母板 B02 周围的规定位置上，形成壳体装配孔 (TH20、TH21、TH22)、和天线缆线通过孔 AH20，经装配孔 TH20-22 装配在壳体 CASE1 上。

另外，在母板 B02 的规定位置上，形成用于通过第 1 主面 SIDE1 和第 2

主面 SIDE2 之间的接口信号线的基板贯穿孔(V20、V21、V22、V23、V24、V25、V26、V27、V28、V29)，另外，在规定位置配置用于连接第 1 主面 SIDE1 和第 2 主面 SIDE2 的电源和接地的基板贯穿孔(VP20、VP21、VP22、VP23、VP24、VP25)和电源旁通电容器 C20、C21。

接着，图 9 中示出母板 B02 的第 2 主面 SIDE2。图 9 中，在母板 B02 的图中上方左侧，形成未设置电源或接地电路图案的接地/电源层禁止区域 NGA20。另外，在母板 B02 的图中下方的左侧，装配电池 BAT1。该电池 BAT1 例如可由可充电的蓄电池等构成。

并且，在母板 B02 的第 2 主面 SIDE2 的规定位置上，由存储数据等的非易失性存储器 SROM1；用于向母板 B02 供电的电源稳定化调节器 REG2；连接于电源稳定化调节器 REG2 上、生成基准电位的模拟基准电位生成电路 AGG1；连接于基板 B03 上的连接器 SCN1；控制至电源稳定化调节器 REG2 的电力的电源截断控制开关 PS21；连接于与主体板 B01 的连接器 CN2 上的串行总线控制电路 BS2；连接于主体板 B01 的连接器 CN2 上、与电池 BAT1 重叠地配置的蜂鸣器 Buz1；和电源旁通电容器 C22、C23 构成。

在本发明的手镯型传感器节点中，其特征在于，为了在用户(安装者)在腕上安装本发明的手镯型传感器节点 SN1 的情况下能稳定地进行无线通信，采用以下特有的部件配置。即，在安装时，将天线 ANT1 设置在离人体最远的位置、即构成图 8 上边的 CA-CB 线侧。并且，在天线 ANT1 周围设置不形成电源或接地电路图案的接地/电源层禁止区域 NGA20。

下面，在图 10 和图 11 中说明装配在母板 B02 背面上部的基板 B03(下面称为脉搏传感器板 B03)的构成。

图 10 中，脉搏传感器板 B03 的第 1 主面 SIDE1 在图中左上的规定区域中具有不形成电源或接地电路图案的接地/电源层禁止区域 NGA30。该接地/电源层禁止区域 NGA30 如图 5(E) 所示，由于脉搏传感器板 B03 与装配了母板 B02 的天线 ANT1 的接地/电源层禁止区域 NGA30 重叠，所以将与母板 B02 的接地/电源层禁止区域 NGA20 相对的区域设为同样不形成电路图案的区域。

另外，在脉搏传感器板 B03 的第 1 主面 SIDE1 的图中右下，配置用于与

母板 B02 连接连接器 SCN2，在连接器 SCN2 的上方，由用于连接第 1 主面 SIDE1 和第 2 主面 SIDE2 之间的接口信号线和电源/接地线的基板贯穿孔 V30、V31、V32、V33、V34、V35、V36、V37 构成。

另外，在脉搏传感器板 B03 的周围规定位置，形成壳体装配孔 TH30、TH31、TH32、天线缆线通过孔 AH30。

下面，图 11 示出脉搏传感器板 B03 的第 2 主面 SIDE2。在该第 2 主面 SIDE2 中，对应于主面 SIDE1 的接地/电源层禁止区域 NGA30 的区域，在图中上方的左侧配置接地/电源层禁止区域。

另外，在脉搏传感器板 B03 的第 2 主面 SIDE2 的下端，沿图中左右方向配置红外线发光二极管 LED1、光电晶体管 PT1、红外线发光二极管 LED2 构成的脉搏传感器头电路 PLS1，构成脉搏传感器。在脉搏传感器板 B03 的第 2 主面 SIDE2 的图中左下，配置控制至红外线发光二极管 LED1、2 的电力之脉搏传感器 LED 光量控制电路 LDD1、控制至该脉搏传感器 LED 光量控制电路 LDD1 的电力的电源稳定化调节器 REG3、和控制至该电源稳定化调节器 REG3 的电源提供开/关的电源截断控制开关 PS31。

另外，在主面 SIDE2 的图中右侧的区域中，配置放大光电晶体管 PT1 的输出之脉搏传感器信号放大电路 AMP1。该脉搏传感器信号放大电路 AMP1 的输出等连接于用于连接第 1 主面 SIDE1 和第 2 主面 SIDE2 之间的接口信号线和电源/接地线的基板贯穿孔 V30、V31、V32、V33、V34、V35、V36、V37 中的基板贯穿孔 V31-V34 上。

另外，壳体装配孔 TH30、天线缆线通过孔 AH30 与主面 SIDE1 相同。

并且，在脉搏传感器板 B03 上的规定位置，配置电源旁通电容器 C30、C31。

特征在于，将与配置在母板 B02 中的接地/电源层禁止区域 NGA20 相对的区域作为脉搏传感器板 B03 的接地/电源层禁止区域 NGA30，设为不形成电路图案的区域。由此，在用户(安装者)US1 在腕上安装手镯型传感器节点 SN1 的情况下，可实现稳定的无线通信。

图 12 是表示本发明的手镯型传感器节点 SN1 的基板单元整体构成的图。

如上所述,本发明的手镯型传感器节点 SN1 由主体板 B01、母板 B02、脉搏传感器板 B03 构成。其中,主体板 B01 与母板 B02 由连接器 CN1 和 CN2 连接。

另外,母板 B02 和脉搏传感器板 B03 由脉搏传感器连接器 SCN1 和 SCN2 连接。并且,利用天线连接缆线 CA1 连接主体板 B01 的天线连接端子 SMT1 和母板 B02 的天线连接端子 SMT2。由此,实现使用母板上的天线 ANT2 的无线通信。

连接器 CN1 和 CN2 由微机芯片数字信号线 DP、微机芯片复位信号线 RES、微机串行总线控制信号线 BC、微机芯片串行总线信号线 INT、微机芯片程序改写信号线 DS、微机芯片外部中断信号线 INT、微机芯片模拟信号线 AP、电源线 VDD、和接地线 GND 构成。这些信号线中,数字信号线 DP、串行总线控制信号线 BC 连接于微机芯片 CHIP2 的可编程输入输出电路 PIO 上,可由微机芯片装载程序控制。如后所述,利用微机芯片装载程序,可用于实现本发明的手镯型传感器节点特有的动作。

串行总线信号线 SB 连接于微机芯片装载的第 2 串行接口 SI02 上。如后所述,通过经由串行总线控制信号线 BC,来控制主体板 B01 装载的串行总线选择电路 BS1、和母板 B02 装载的第 2 串行总线选择电路 BS2,可与装载于主体板 B01 上的实时时钟电路 RTC1、装载于母板 B02 上的非易失性存储器 SROM1、显示装置 LMon1、串行并行变换电路 SPC1 以所谓的总线形式来交换数据。

复位信号线 RES 由装载于母板 B02 上的通电复位电路 POR1 控制。利用该通电复位电路,实现电源接通时的微机芯片之复位动作。另外,必要时,可通过母板 B02 装载的手动复位开关 RSW1 来产生复位信号,也可在程序动作中强制地由手动复位动作。

主体板 B01 的模拟信号线 AP 连接于母板 B02 装载的加速度传感器 AS1 上,同时,经由脉搏传感器连接器 SCN1 和 SCN2,连接于脉搏传感器板 B03 装载的脉搏传感器信号放大电路 AMP1 上。经由该模拟信号线 AP,可使用微机芯片内置的模数变换电路 ADC 来读取加速度传感器和脉搏传感器的输出电压值。如后所述,利用本发明的手镯型传感器节点 SN1 特有的传感控制程序,

使这两种传感器组合使用，由此实现低消耗电力的脉搏传感动作。

外部中断信号线 INT 连接于搭载在母板 B02 上的紧急呼叫开关 ESW1 和测定开关 GSW1 上，通过按下这些开关，可使微机芯片产生中断请求。如后所述，通过与本发明的手镯型传感器节点特有的紧急呼叫程序组合使用，可成功实现紧急呼叫的响应性能，即不使响应时间恶化，将消耗电力抑制到与待机状态大致相同的水平。

改写信号线 DS 是用于微机芯片搭载程序改写中的信号线。是用于通过与具有适当的接口之板和程序开发工具组合，提供微机芯片搭载程序的调试或改写环境的信号线。另外，这里不就开发环境和改写环境等进行特别说明。

连接母板 B02 和脉搏传感器板 B03 的连接器 SCN1 和 SCN2 由电源线 Vbb、AVcc、模拟基准电位线 AAG1、接地线 GND、脉搏传感器 LED 光量控制信号线 LDS、脉搏传感器电源截断控制信号线 PSS、脉搏传感器信号线 SAA 构成。

模拟基准电位信号线 AAG1 由母板 B02 搭载的模拟基准电位生成电路 AGG11 生成。该模拟基准电位 AGG1 被脉搏传感器板 B03 搭载的脉搏传感器头电路 PLS1 和脉搏传感器信号放大电路 AMP1 用作脉搏传感器感光部光电晶体管 PT1 的基准电位。

脉搏传感器 LED 光量控制信号线 LDS 连接于脉搏传感器板 B03 搭载的脉搏传感器 LED 光量控制电路 LDD1 上。利用母板 B02 搭载的串行并行变换电路 SPC1，可从微机芯片经由串行总线 SB 控制该控制信号线。通过控制该信号线，可根据微机芯片搭载程序来控制红外线发光二极管 LED1、2 的红外线的光量。在本发明的手镯型传感器节点 SN1 中，通过使本发明特有的脉搏传感控制程序与该控制信号线组合，可在抑制消耗电力的同时，实现稳定的脉搏传感。

脉搏传感器 LED 电源截断控制信号线 PSS 与光量控制信号线 LDS 一样，利用母板 B02 搭载的串行并行变换电路 SPC1，经由串行总线 SB，由微机芯片控制。通过利用微机芯片搭载软件非激活该控制信号线，可截断向红外线发光二极管 LED1、2 的电流提供。另外，通过与本发明特有的脉搏传感控制程序组合，可将脉搏传感器未使用时的消耗电流抑制到最小。

脉搏传感器信号线 SAA 经由连接器 CN1 和 CN2，输入到微机芯片内置的

模数变换电路 ADC。经由该信号线 SAA，或将来自脉搏传感器的信号取入微机芯片中。另外，如后所述，通过与本发明特有的脉搏传感控制程序组合，可以低消耗电力稳定取得脉搏信号。

<各板的动作>

以上是本发明的手镯型传感器节点 SN1 的构成。下面，从主体板 B01 开始顺序说明各板的动作。

图 6、图 7 中，主体板 B01 由 RF 芯片 CHIP1 与微机芯片 CHIP2 构成。这两个芯片由 IF1 相互连接。微机芯片控制该板搭载的温度等传感器 TS1 或脉搏传感器板 B03 搭载的脉搏传感器，取得传感器数据。

并且，经由 IF1，控制 RF 芯片，执行传感器数据的发送接收。RF 芯片以适当的方式将从微机芯片发送来的传感器数据变换为无线信号，经由天线 ANT1 无线发送到设置在基站 BS10(参照图 3)中的无线终端。

并且，必要时，RF 芯片经天线 ANT1 接收来自上述基站 BS10 的无线信号。从基站 BS10 典型地发送来传感器数据的取得时间间隔(取得频度)、用于无线通信中的无线频率或传输速率等动作参数、或如后所述显示于搭载在该手镯型传感器节点 SN1 上的显示装置 LMon1 中的消息等。

另外，从基站 BS10 发送来的无线信号在 RF 芯片内被变换为微机芯片处理的数字数据之后，经由 IF1 传递给微机芯片。微机芯片解析来自基站 BS10 的数字数据的内容，执行必要的处理。例如，在接收到动作参数的情况下，使之反映到从下次开始的无线通信时或传感器驱动时的设定。另外，在接收到显示消息的情况下，控制串行接口，在母板 B02 搭载的显示装置 LMon1 中显示必要的消息。另外，如后所述，在本发明的手镯型传感器节点 SN1 中，若适当设定搭载于微机芯片中的程序，则不仅可向基站发送脉搏或温度等传感器信息，还可发送其它数据。例如，在安装了该手镯型传感器节点 SN1 的用户 US1 之体况急速变得可疑的情况等下，若按下紧急开关，则可通过无线通信向基站 BS10 报告紧急呼叫。

接口 IF1(参照图 6、图 7)由 RF 芯片数据信号线 DIO、RF 芯片选择信号线 CS、RF 芯片复位信号线 Rst、RF 芯片电源控制信号线 Reg、和 RF 芯片数据中

断信号线 Dirq 构成。这些信号线中，RF 芯片数据信号线 DIO 连接于微机芯片的第 1 串行接口 SI01 上，用于传感器数据的发送或动作参数/显示消息等的接收。另外，RF 芯片选择信号线 CS 由微机芯片的可编程数据输入输出端口 PIO 控制，仅在执行无线发送接收的情况下被激活。同样，RF 芯片电源控制信号线 Reg 是用于 RF 芯片的电源开/关的一，由微机芯片的 PIO 控制。并且，RF 芯片复位信号线 Rst 是用于在 RF 芯片电源接通后、将 RF 芯片内部各电路块设定成初始状态执行规定动作的控制信号线。与 RF 芯片电源控制信号线 Reg 一样，由微机芯片的 PIO 控制。

另外，RF 芯片数据中断信号线 Dirq 是用于在 RF 芯片完成数据发送准备、或在 RF 芯片内存在从基站接收到的数据的情况等下，从 RF 芯片对微机芯片请求适当处理的信号线。因此，连接于微机芯片的外部中断线 IRQ 上。另外，以上说明的信号线只是一例。可根据使用的 RF 芯片或微机芯片的种类变化而适当变更。但是，本发明的本质并不因此而受到影响。

图 13 是主体板 B01 的截面图。如图所示，在主体板 B01 内部，设置第 1 接地平面 GPL1 和第 1 电源平面 VPL1。接地平面 GPL1 在基板内部连接于连接在接地电位上的信号线、例如 VP2 等上，被固定在接地电位。另外，电源平面 VPL1 同样在基板内部连接于连接在电源线 VDD 上的信号线、例如 VP1 等上，被固定在电源线 VDD。另外，在本发明的手镯型传感器节点中，将这两个导电平面层用作主体板 B01 的两个主面 SIDE1 与 SIDE2 之间的屏蔽。通常，由以安装在 SIDE2 上的微机芯片为代表的数字电路产生的噪声若原样不变，则会回到搭载到 SIDE1 上的 RF 芯片中，对接收灵敏度产生坏影响。但是，若在基板内部设置连接于这些接地电位或电源电位的导电层，则由于其屏蔽效应，可降低回到 SIDE1 面的噪声分量。结果，可在有限的安装面积限制中，有效抑制噪声，使 RF 芯片的实效接收灵敏度提高。本方式除接收灵敏度的提高之外，还可有效防止数字电路中产生的噪声被作为无用的乱真分量而从天线放射。

〈主体板 B01 的详细动作〉

下面，参照图 6、图 7 来说明本发明主体板 B01 的 RF 部的构成和动作。

RF 芯片由于不是本发明特有的，所以不特别说明内部构成的细节。一般，由数字接口(图 6 的 DIO、CS、Rst、Reg、Dirq)部、高频接口部 RFIO、时钟振荡部 OS1 和电源部 Vdd 构成。

数字接口部与微机芯片交换数据。如上所述，在本发明的手镯型传感器节点 SN1 中使用的 RF 芯片中，利用来自微机芯片的控制信号使振荡电路 OSC 停止，并且，还可通过截断 RF 芯片的供电，使 RF 芯片整体转移到待机状态。此时，典型地可将 RF 芯片的消耗电流削减到 1 微安以下。

高频接口部 RFIO 根据 RF 芯片内部生成的载波信号、和来自微机芯片的数据信号，生成无线通信信号，经由匹配电路 MA1，发送给天线 ANT1。接收时，无线信号从天线 ANT1 开始，经由匹配电路 MA1，在由高频接口部解调之后，经由数字接口部 DIO，将解调后的数据信号发送给微机芯片。时钟振荡部由水晶振子 X1 生成 RF 芯片动作所需的时钟。

另外，在以上的 RF 芯片的说明中，仅简化成本发明说明所需的部分。实际上，此外还可集成各种电路块。但是，不用说，本发明的本质并不因此而受到影响。下面，说明其它构成部件的动作和构成。

匹配电路 MA1 的作用如下。即，是用于使 RF 芯片的输入输出阻抗与天线 ANT1 的输入输出阻抗匹配，以便高频无线信号可在这些元件间无损失地传递的电路。该匹配电路 MA1 基本上由电感/电容等被动部件构成。因为不是涉及本发明本质的部分，所以这里不详细说明。

下面说明主体板 B01 的数字部。作为数字部的主要部件之微机芯片 CHIP2 由随机访问存储器/非易失性存储器、处理器、串行接口、A/D 变换电路、可编程输入输出电路、外部中断电路等构成。这些电路块利用内部总线相互结合，可相互执行数据的交换、控制。另外，上述图 7 中，仅图示本发明说明所需的部分。另外，在微机芯片的非易失性存储器上，搭载用于实现后述本发明特有的控制方式之软件。根据搭载的软件，处理器 CPU 控制微机芯片内的其它电路块，实现期望的动作。另外，如上所述，串行接口电路 SIO 用于与 RF 芯片的数据交换中。并且，还用于 RTC 等数据的交换。并且，利用 AD 变换电路 ADC 读出模拟类型的传感器数据。并且，利用可编程输入输出电路

PIO, 控制已述的各种信号线, 将本发明的手镯型传感器节点的电路各块设定成期望的动作模式。

温度传感器 TS1 是模拟类型的传感器, 测定安装本发明的手镯型传感器节点 SN1 的用户(安装者)的体温或环境温度。来自传感器 TS1 的温度数据由图 7 的 ADC 变换为数字量, 必要时, 存储在微机芯片的随机访问存储器或非易失性存储器中。另外, 为了基于后述间歇动作的低功耗化, 在本发明的传感器节点 SN1 中, 利用微机芯片的 PIO(P8) 来执行温度传感器 TS1 的供电。即, 仅在使用温度传感器时, 才将图 7 的并行信号线 P8 设定成“1”, 向温度传感器供电, 启动传感器, 读取温度传感器 TS1 的值。在读取结束之后, 将 PIO/P8 恢复成“高阻抗状态”, 截断供电。由此, 抑制温度传感器 TS1 的无用功耗。因为温度传感器 TS1 典型的消耗电流为 5 微安, 所以可将微机芯片的 PIO 输出直接用作温度传感器 TS1 的电源。

另外, 在温度传感器 TS1 中, 例如想使用高精度类型的情况等下, 消耗电流会变为数 mA 以上。此时, 最好利用微机芯片的 PIO 来控制后述的电源截断开关, 控制向传感器的供电。

图 16 是 LED 显示器 LSC1 的构成例。通常如图 16(b) 所示, 由微机芯片的 PIO 直接驱动的类型就足以。在想进一步增亮 LED 显示器的光量的情况等下, 如图 16(a) 所示, 也可使用利用反相器 (inverter) IV1 来执行电流放大的类型。另外, 反相器仅用于电流放大。因此, 不特别限制反相器, 例如也可使用双极晶体管或 MOS 型晶体管等可电流放大的其它元件。

图 7 的实时时钟模块 RCT1 用于削减微机芯片在待机时的消耗电流, 降低间歇动作时的功耗。在间歇动作下, 是以某个规定间隔启动电路, 执行期望的动作, 在动作结束之后, 立即将电路转移到待机状态, 由此来抑制平均消耗电力的方式。

为了传感器节点 SN1 的低功耗, 是非常好的低功率方式。例如, 在本发明的手镯型传感器节点 SN1 中, 只要没有特别的事情, 典型地只要以 5 分-1 小时间隔执行传感即可。剩余的时间最好截断向无用部分的供电, 实现电池的长寿命化。在该间歇动作中, 定时信号、即传感的时间间隔等基准时间信

号是不可或缺的。一般，利用搭载于传感器节点 SN1 上的微机芯片来生成该定时信号。但是，为了由微机芯片产生定时信号，必需以时钟 X2 来使微机芯片继续连续动作。在现状的半导体工艺的情况下，典型地若利用微机芯片来产生定时信号，则在现状的半导体工艺下，会消耗 10 微安左右的电流。因此，在本发明的手镯型传感器节点 SN1 中，采用将专用的低功耗之实时时钟模块 RCT1 作为外带件，利用该模块 RCT1 来产生该定时信号的方式。另外，作为专用的实时时钟模块，在当前的半导体工艺下，可得到消耗电流为 0.5 微安左右的模块。另外，因为微机芯片不必生成上述间歇动作的定时信号，所以可使时钟 X2 停止。即，可以较低功耗的动作模式使微机芯片转移。典型地，即便在保障微机芯片内的寄存器和随机访问存储器的内容保持的、所谓软件备用动作模式下，也可将消耗电流抑制到 1 微安以下。即，可将功耗削减到由微机芯片产生定时信号时的 1/10。

在由 RTC1 产生间歇动作的定时信号的方式下，需要利用来自 RTC1 的定时信号使微机芯片从软件备用动作模式复原。另外，为了对应于来自基站的动作参数变更请求等，需要能变更间歇动作间隔等。在这些目的下，在本发明的手镯型传感器节点 SN1 中，将实时时钟模块 RTC1 的计时器输出连接于微机芯片的外部中断线 IRQ 之输入端子 I1 上。由此，可利用 RTC 中断来从软件备用动作模式复原，若将适当的程序搭载于微机芯片中，则可实现基于间歇动作的传感。并且，通过将 RTC1 连接于串行总线信号线 SB 上，可变更 RTC1 的定时信号间隔等。

在图 7 的串行总线信号线 SB 上，除 RTC1 外，还连接各种器件。例如，以所谓总线形式将母板 B02 搭载的显示装置 LMon1、非易失性存储器 SROM1 等连接于该串行总线信号线上。因此，必需在与这些器件之间执行串行总线的排他控制。为了实现上述目的，在本发明的手镯型传感器节点 SN1 中，搭载串行总线控制电路 BS1、BS2。

图 17 中示出上述串行总线控制电路的构成例。串行总线控制电路 BS1 的输入端子 BI1-BI3 连接于串行总线控制信号线 BC 上，由微机芯片搭载的 PIO(P9、P10、P11)控制。由逻辑门 AG100-AG107 等 8 比特解码来自该输入端

子的逻辑信号。例如，仅在BI1、BI2、BI3=“0”、“0”、“0”的情况下，BE0输出才变为“1”，才可被用作以正逻辑激活的器件之激活信号。另外，在以负逻辑激活的器件的情况下，例如只要使用AG107类型的逻辑门即可。在这种方式下，可利用图17所示的串行总线控制电路BS1，排他地选择连接于串行总线信号线SB上的各器件。另外，图17所示的逻辑电路不过是用于原理说明。实际上，可使用各种形式的电路构成。

以上是主体板B01的说明。下面说明母板B02。

<母板B02的细节>

图8、图9中，母板B02中最具特征的是为了得到良好的无线通信灵敏度，靠着构成图中上边的CA-CB线设置的天线ANT1、和设置在ANT1周围的接地/电源层禁止区域NGA20。这些如上所述，当将传感器节点SN1安装在腕上时，将天线ANT1设置在离人体最远的位置、即CA-CB线侧。并且，通过在天线ANT1周围设置接地/电源层禁止区域NGA20，可实现良好灵敏度且稳定的通信。

下面，说明母板B02的其它电路块。

首先，虽然是匹配电路MA2和天线连接器SMT2，但它们被经由天线连接缆线CA1连接于主体板的RF芯片上。匹配电路MA2的目的如下。即，执行天线ANT1与天线连接器SMT2之间的阻抗匹配，无损失地将来自天线连接缆线的高频无线信号传递给天线。同样，无损失地经由天线连接缆线将由天线ANT1接收到的高频无线信号传递给RF芯片。另外，匹配电路MA2可使用通常的类型，不是本发明特有的，所以这里不详细说明。

下面，虽然是导电复位电路POR1，但本电路是用于生成在电源接通时复位主体板B01搭载的微机之信号的电路。另外，该导电复位电路也可通过按下手动开关RSW1来产生复位信号。在微机芯片在动作中因某种原因失常的情况下有效。另外，该导电复位电路可使用一般的电路，不是本发明特有的，所以这里不详细说明。

下面，串行并行变换电路SPC1是用于经由脉搏传感器LED光量控制信号线LDS和脉搏传感器电源截断控制信号线PSS来设定脉搏传感器的动作模式

的电路。该串行并行变换电路 SPC1 被连接于串行总线信号线 SB 上，可经由串行总线由微机芯片搭载程序控制。另外，如上所述，在经由串行总线 SB 从微机芯片访问时，必需由安装在 SIDE2 面上的串行总线控制电路 BS2(图 9) 事先激活该 SPC1 电路。

下面，显示装置 LMon1 是可利用来自微机芯片的显示请求来显示字符串和图形的显示装置。该显示装置为了能以小型电池 BAT1 长时间动作，最好消耗电流低。因此，最好是可以低功耗显示的单色 LCD 等显示装置。另外，从识别性等观点看，过细的点(dot)(分辨率)是不合适的。并且，在手镯型传感器节点 SN1 中，尺寸的限制严格。因此，典型地具有 32×64 点左右的显示点之单色类型的 LCD 是最好的该手镯型传感器节点。虽然消耗电流因 LCD 显示尺寸不同而较大变化，但在 32×64 左右点数的情况下，消耗电流值典型地为 0.1mA 左右。另外，该 LCD 显示装置最好具有备用模式，在用户未使用的情况下(例如就寝时等)，从电池寿命的观点看，可降低消耗电流。现状的工艺典型地可得到备用时的消耗电流为 1 微安以下的装置。本发明不需要特有的 LCD。可使用一般的 LCD。这里不详细说明。

由串行总线信号线 SB 利用微机芯片搭载程序来执行对显示装置 LMon1 的显示控制。如上所述，在访问 LMon1 之前，需要由串行总线控制电路对 LMon1 设定串行总线的使用权，激活 LMon1 的芯片使能端子 CE。另外，就显示的数据而言，因为是点类型的数据，所以可进行图形显示。但是，在只想从基站 BS10 显示字符串消息的情况下，每次都把字符串消息变换为 32×64 点的图形后下载，无线数据的尺寸变大，从无线区间的利用效率的观点看是不利的。另一方面，若对微机芯片内置的非易失性存储器事先准备字符字体，则从基站 BS10 下载的仅是想显示的消息的字符代码，可大幅度削减无线数据尺寸。但是，通常的微机芯片内置的非易失性存储器在现状的半导体工艺下，最好不过 128KB 左右，不可能将所有汉字都作为字符字体来内置。即，对应于包含汉字的任意显示消息是不现实的。因此，在本发明的手镯型传感器节点中，采用如下方式，在微机芯片内置的非易失性存储器中，仅对较常使用的字符(也包含汉字)内置字体，在想显示此外的字符的情况下，在字符消息的下载

之前，从基站下载必需的字符字体。通过该方式，可不使无线区间的利用效率下降，另外，可仅由通常的微机芯片来显示包含汉字的任意字符。如上所述，该方式是手镯型传感器节点中最好的显示控制方式。

之后，调节器 REG1 (图 8) 用于根据从搭载于 SIDE2 的蓄电池 BAT1 提供的电源线 Vbb，生成稳定的电源线 VDD。就蓄电池 BAT1 而言，最好典型地是可小型化、并且大电流放电特性好的锂离子蓄电池。但是，锂离子蓄电池的放电开始电压为 4.2V 左右。另一方面，在当前最普遍使用半导体工艺的情况下，RF 芯片和微机芯片的动作电压最大值都为 3.8V 左右。即，不可能仍从锂离子蓄电池 BAT1 供电。并且，锂离子蓄电池伴随放电，电池电压较平稳地减少，一般的放电结束电压之推荐值为 3.2V 左右。即，随着放电深度的变化，电池电压在宽范围内变动。因此，最好由调节器来稳定电源电压 VDD。另外，就该调节器而言，因为可使用一般的低降压/低消耗电流类型的调节器，所以这里不详细说明。在现状的半导体工艺下，可得到降压为 0.2V 以下、消耗电流为 1 微安左右的调节器。

下面，说明紧急开关电路 ESW1、测定开关电路 GSW1。图 18(a)、(b) 中示出它们的电路构成例。图 18(a) 表示紧急开关 ESW1 的构成，(b) 表示测定开关 GSW1。如图所示，这些开关电路 ESW1、GSW1 由可从壳体 CASE1 访问的按压按钮型开关 SW1、SW2、负载电阻 RI1、RI2 和噪声去除电容 CI1、CI2 构成。开关电路的输出 EIRQ、GIRQ 连接于微机芯片的外部中断输入 IRQ/I2、I3 线上。通过安装者按下开关 SW1 或 SW2，利用负载电阻 (pullup) RI1、RI2 负载的中断输入线下降到“0”电平，由此可对微机芯片生成中断信号。如后所述，通过使该开关与微机芯片搭载程序组合来使用，可向基站通知紧急呼叫等。另外，在图 18 所示的电路中，电容 CI1、CI2 是除了去除振动信号外，还用于防止因噪声而错误中断的电容。如图所示，在按下开关 SW1 或 SW2 的情况下，在 RI1、RI2 的负载电阻中流过电流。因此，为了抑制消耗电流，需要将负载电阻 RI1、RI2 设定为电阻抗值。典型地，最好设定为 100K Ω 以上。但是，另一方面，若将负载阻抗设定得高，则一般对噪声变得敏感，噪声耐性恶化。因此，如图所示，从功耗与耐噪声的观点看，利用电容来构成积分

电路的方式是最好的。

下面，图 19(a) 表示充电控制电路 BAC1，(b) 表示充电端子 PCN1。是通过与外带的充电器和充电端子 PCN1 组合使用，可不摘下内置的蓄电池 BAT1、并且不中断手镯型传感器节点 SN1 的动作进行充电的电路。

下面，根据该图来说明动作。首先，在通常动作时，在充电控制电路 PI 端子上什么都不连接。因此，通过连接了图 8 的内置电池 BAT1 的 BA 端子→二极管 D2→PO 端子的路径，从内置电池 BAT1 向母板的调节器 REG1 供电。下面，说明充电时的动作。充电时，首先由外部充电器经由充电端子 PCN1 将充电控制电路 BAC1 的充电控制端子 CI 设定成“0”电平。通过将充电端子 CI 设定成“0”，充电控制的 P 型 MOS 晶体管 MP5 变为导通状态，可由外部充电器→PI 端子→MP5→BA 端子→内置电池 BAT1 的路径来充电。之后，由外部充电器侧适当监视充电控制电路 BAC1 的端子 PI 之电压。另外，一旦端子 PI 的电压达到规定电压，则将充电控制端子 CI 设定成“1”，截断 P 型 MOS 晶体管，结束充电。另外，就充电控制方式而言，因为可适用一般的 CCCV 等充电控制方式，所以这里不详细说明。

充电时，可由 PI 端子→二极管 D1→PO 端子的路径向该手镯型传感器节点 SN1 供电。即，即便在充电状态下，也不截断向手镯型传感器节点供电。换言之，可不使手镯型传感器节点的动作中断地充电。如上所述，通过使用该充电控制电路 BAC1，可边使用边充电，可对该手镯型传感器节点实现最佳的充电。

下面，虽然是加速度传感器 AS1，但该传感器是用于检测用户是否运动的传感器。该加速度 AS1 传感器典型地是模拟类型的，由微机芯片内置的 AD 变换电路变换为数字值后，可由适当的检测程序检测用户的状态。如后所述，通过使该加速度传感器取得的用户状态与微机芯片搭载程序组合来使用，可以低功耗稳定测量脉搏。在该加速度传感器 AS1 中，使用支持备用动作模式的类型。这是因为为了由小型电池 BAT1 来实现长时间动作，必需在该手镯型传感器节点 SN1 中，在未使用时将加速度传感器 AS1 设定为待机状态，抑制功耗。在现状的半导体工艺下，不是问题，可得到备用时的消耗电流为 1 微

安以下的加速度传感器 AS1。另外，就动作时的消耗电流而言，可得到 1mA 左右以下、典型地为 0.5mA 左右的加速度传感器。另外，虽然是向备用状态的转移控制，但该手镯型传感器节点中通过由微机芯片的 PIO 激活加速度传感器 AS1 的备用设定端子 STB 来实现。

此外，图 8、图 9 的壳体装配孔 TH20、TH21、TH22、AH20 已经说明，所以不说明。另外，电容 C20 和 C21 是为了稳定电源的所谓旁路电容。

以上是母板 B02 的 SIDE1，下面说明 SIDE2。首先，与 SIDE1 一样，为了确保天线 ANT1 的无线通信灵敏度，在安装于 SIDE1 的天线 ANT1 的背面，设置接地/电源层禁止区域 NGA20。

下面是非易失性存储器 SR0M1 电路，但该电路是可随机访问，并且，是存储电源开闭时不想擦除的数据、例如无线使用的 MAC 地址等信息的电路。作为这种非易失性存储器，最普遍的是串行 EEPROM。在成本和存储器容量方面最有利。典型地可廉价得到 100KB 左右存储器尺寸的 EEPROM。因此，即便是该手镯型传感器节点，也最好是串行 EEPROM。另外，串行 EEPROM 需要由串行接口执行数据的读写。在该目的下，在该手镯型传感器节点中，使用从微机芯片、以与显示装置 LMon1 等一样的方式、经由串行接口来访问的方式。

下面是调节器 REG2，但该调节器是生成加速度传感器或脉搏传感器的动作所需模块电源电压 AVcc 用的电路。与已说明的 REG1 不同，除电压稳定外，其主要目的在于将从电源线回到这些传感器的噪声变得最小。这如后所述，由于脉搏传感器板 B03 搭载的脉搏传感器信号放大电路 AMP1 在其构成上内置高增益放大器，所以对噪声敏感。因此，也需要将从电源回入的噪声抑制到最小。另外，这种低噪声类型的调节器具有消耗电流大的缺点。例如，典型地会时常消耗 100 微安左右的电流，不能原样用于该手镯型传感器节点中。为了解决该问题，在该手镯型传感器节点中，在不需模块电源电压 AVcc 的情况下，利用电源截断开关 PS21，截断向调节器 REG2 供电。由此，通过抑制待机时的消耗电流，可解决上述噪声的问题。

图 20 中示出电源截断开关 PS21 (PS31) 的构成例。在图 20 (a) 所示的类型中，通过将控制线 SC10 设为“1”，可截断 VI10 端子→VO10 端子的供电。另

外,在图 20(b)所示的类型中,通过将控制线 SC20 设为“0”,可截断 VI20 端子→V020 端子的供电。另外,图 20(a)的类型是驱动控制线 SC10 的控制电路之电源电压与施加于 VI10 的电压相同时最好的电源截断开关。另一方面,图 20(b)的类型是驱动控制线 SC20 的控制电路之电源电压与施加于 VI20 端子的电压不相同较佳的电源截断开关。

下面是模拟电位生成电路 AGG1,该电路是生成后述的脉搏传感器信号放大电路 AMP1 所需的模拟基准电位的电路。图 21 中示出该电路的构成例。如图 21 所示,是利用由运算放大器 A30 构成的电压输出跟随器稳定由 R30 和 R31 分割生成的中间电压,输出到 AG 端子的电路。另外,由于该电路利用 R30 和 R31 形成的阻抗分割来产生中间电压,所以在动作时会稳定流过电流。由于该电路的电源 Vcc 是 AVcc,所以若由电源截断开关 PS21 断开 AVcc,则不流过任何电流。但是,动作时消耗无用的电流不好。因此,最好将 R30、R31 设定成高阻抗,抑制电流消耗。另外,若将 R30、R31 设定成高阻抗,则噪声容易在中间电位点产生,不好。为了解决该问题,最好追加噪声去除用的电容 C30、C31、C32、C33。

另外,蜂鸣器 Buz1 是用于用户接口的器件,是可通过微机芯片搭载程序来设定蜂鸣器的开/关的类型。另外,电容 C22、C23 是电源用的旁路电容。其余的连接 SCN1、CN2 和内置电池 BAT1 已说明,所以这里不说明。

<脉搏传感器板 B03 的细节>

下面,说明脉搏传感器板 B03。脉搏传感器板如上所述,通过红外 LED(红外线发光二极管 LED1、LED2)向腕照射红外线,将腕的皮下流过的血流变动作为散射光的变动,由光电晶体管 PT1 检测后提取脉搏。为了实现该目的,该板搭载上述的脉搏传感器头电路 PLS1(图 11)。脉搏传感器头电路 PLS1 如图 23(a)所示,由红外 LED(LED1、LED2)和光电晶体管 PT1 构成。

因为使用这些器件来检测脉搏的方法已说明,所以这里省略说明。另外,如图 23(b)所示,脉搏传感器头电路 PLS1 也可不使用光电晶体管,而使用光电晶体管(图中 PLS20)。

下面说明脉搏传感器信号放大电路 AMP1。如上所述,由脉搏传感器头电

路的光电晶体管 PT1 得到对应于血流强度变化的电流变化。但是，一般该电流变化量极微弱。因此，需要由该信号放大电路放大到可由微机芯片内置的 AD 变换电路充分检测的电平。

图 24 示出该信号放大电路的构成例。由运算放大器 A40、R40 构成的 I-V 变换电路将来自光电晶体管 PT1 的电流变换为电压信号。该 I-V 变换电路通过具有由 R40、C40 构成的 LPF 特性，去除伴随荧光灯闪烁等的电流变动量，即只去除从目的的血流变动信号看为噪声的信号分量。另外，必需将 40 和 C40 形成的截止频率设定得比脉搏周期高得多。

如上所述，在变换为电压信号之后，还由运算放大器 A41、R43、R42、C42 形成的非反转放大电路来执行放大，放大至微机芯片内置的 AD 变换电路必需的电平。另外，该非反转放大电路也让 C42 和 R43 具有 LPF 特性，这是为了去除荧光灯闪烁等引起的噪声信号。

图 25 中示出该信号放大电路各部的信号波形例。该图中，TP1 区间是未将该脉搏传感器安装在腕上时的波形例。

图中 WD1 是图 24 的 DO 输出端子、即第 1 级 I-V 变换电路的输出波形例。另外，WA1 是图 25 的 AA 输出端子、即第 2 级的非反转放大器的输出波形例。此时，由于干扰光，从光电晶体管输出过大的电流，结果，可知经 1 级的运算放大器 A40 为饱和状态。

下面，TP2 区间是将脉搏传感器适当地安装在腕上、并且红外 LED 的光量必要且充分的情况。WD2 是 DO 输出端子、WA2 是 AA 输出端子的波形例。此时，第 1 级的运算放大器也不饱和地正常动作。并且，还很好地去除了荧光灯闪烁等引起的噪声分量。另外，此时，WA2 的振幅可由照射的红外 LED 来控制。即，在振幅不太足的情况下，控制脉冲传感器 LED 光量控制电路 LDD1，增多红外 LED 光量。另外，在振幅够大，第 1 级运算放大器 A40 饱和的情况下，相反减少红外 LED 光量。这样，通过与 LED 光量控制电路 LDD1 组合，可在最佳状态下进行脉搏测量。

最后，TP3 区间是将脉搏传感器安装在腕上、但用户(安装者)运动、例如走时的 DO 和 A0 输出的波形例。此时，如 WA3 和 WD3 所示，仅能取得乱的

波形，不能检测正常的脉搏。这是因为脉搏传感器未紧贴腕，以比脉搏周期短得多的时间间隔，被干扰光照射，结果，第1级运算放大器A40在饱和状态与正常动作状态下运行。这样，为了检测可靠的脉搏，必需在用户处于安静状态期间执行传感。

下面说明LED光量控制电路LDD1。图22示出该电路的构成例。该电路是由N型MOS晶体管MN0-MN3和电阻RL1-RL3构成的电路例。在该电路中，通过控制ED光量控制信号线LDC，控制MOS晶体管MN1-MN2的开/关，可控制流过LED的电流。

下面，调节器REG3是用于去除提供给脉搏传感器红外LED的电源噪声的调节器。若噪声进入LED驱动电源，则由噪声信号调制从LED照射的红外线，结果，光电晶体管PT1会将噪声分量作为电流变动来检测。结果，可能被脉搏传感器信号放大电路放大，误检测脉搏。因此，最好尽可能由干净的、去除噪声后的电源来驱动LED。因此，使用搭载于母板B02上的相同类型的低噪声类型调节器。另外，如图5的说明项中所述那样，低噪声类型的调节器不能忽视消耗电流。因此，未使用时，与图5一样的方式，即由电源截断开关PS31(图11)截断向调节器的供电从功耗观点看好。

<基于传感器节点构成的效果>

在本发明的传感器节点SN1中，如上所述，通过将由芯片型电介质天线构成的天线ANT1配置在离人体最远的手表中的12小时方向之壳体CASE1内，可设定成无线通信灵敏度最大，结果，可抑制无用的功耗。

如上所述，在图5(B)的正面图中，在纸面的上下方向(手表的12小时方向与6小时方向)上具有方向性。因此，若与图5所示配置相反将天线ANT1配置在壳体CASE1的下部，则显示装置LMon1变为障碍物，另外，因为靠近人体，所以无线通信灵敏度会大幅度恶化。因此，通过将天线ANT1配置在无线通信灵敏度最大的壳体CASE1的上方(模拟式手表中的12小时方向)，可使无线通信灵敏度提高。

并且，若考虑在右撇子用户安装的实例高的左腕上安装手镯型传感器节点SN1，则如图5(B)中壳体CASE1那样，通过在壳体CASE1的上部左侧配置

天线 ANT1, 可配置在离开左腕表面的位置上, 进一步使无线通信灵敏度提高。

并且, 在本发明的手镯型传感器节点 SN1 中, 特征在于为了得到良好的无线通信灵敏度, 在母板 B02 和脉搏传感器板 B03 中, 包围天线 ANT1 地设置未配置电源或接地电路的接地/电源层禁止区域 NGA20、NGA30。

不能在该接地/电源层禁止区域 NGA20 和 NGA30 中配置部件。因此, 若单纯从安装小型化的观点看是不利的。但是, 从噪声的制约看, 可内置于手镯型传感器节点中的天线是可以比无线电波的波长短的尺寸来实现良好灵敏度的芯片型电介质天线。该芯片型电介质天线原理上为了得到良好的无线通信灵敏度, 必需安装在离开接地一定程度的位置上来使用。在上述理由下, 在本发明的手镯型传感器节点 SN1 中, 通过设置接地/电源层禁止区域, 可确保良好的无线通信性能。即, 通过在基板单元(母板 B02、脉搏传感器板 B03、主体板 B01)上取得天线 ANT1 的阻抗匹配, 如上所述, 在手表的 12 小时方向上配置天线 ANT1, 由此可不受人体影响地使无线通信灵敏度提高。

另外, 如图 14、图 15 所示, 这些接地/电源层禁止区域 NGA20、NGA30 不仅设置在基板表面, 还必需设置在安装于基板内部的用于屏蔽的接地/电源层中。图 14 是表示安装在母板 B02 的基板内部的、接地层 GPL20 和电源层 VPL20 的构成图。另外, 图 15 中是表示重合于母板 B02 上的脉搏传感器板 B03 的基板内部之接地层 GPL30 和电源层 VPL30 的构成图。在本发明的手镯型传感器节点 SN1 中, 由于上述理由, 特征在于还在这些接地/电源层 GPL20、30/VPL20、30 中设置接地/电源层禁止区域 NGA20、NGA30。并且, 在图 14、图 15 所示的接地/电源层中, 通过还确保天线自身的接地, 可实现稳定的通信。

并且, 在本发明的手镯型传感器节点 SN1 中, 特征在于, 在将搭载天线 ANT1 的母板 B02 安装在腕上的情况下, 配置成为与接近腕的面相反侧的面。若从 2.4GHz 等的无线信号看, 则发现腕与接地电位相等。即, 从腕到天线的距离相当于所谓的天线的地面高度。为了实现良好的无线通信性能, 通常期望将天线的地面高度设定得高。因此, 利用将天线 ANT1 安装在母板 B02 的 SIDE1 面上, 将其它的主体板 B01 和脉搏传感器板 B03 配置在母板的背面,

增加天线的地面高度等本发明特有的配置，可不使天线的放射特性恶化地实现良好的无线通信灵敏度。

并且，如图 5(E) 所示，作为本发明的手镯型传感器节点 SN1 特有的配置，从天线 ANT1 看，将主体板 B01 和内置电池 BAT1 安装在母板 B02 的相反侧。如上所述，为了抑制从搭载于主体板 SIDE2 上的数字电路进入安装于 SIDE1 上的 RF 芯片的噪声，在主体板 B01 内部设置连接于电源和接地电位的两个金属导电层。并且，一般为了防止电解液的漏出，将电池也密封在金属壳体中。电位上该电池的金属壳体也是接地电位。另一方面，如上所述，在使用小型芯片型电介质天线的情况下，必需分开天线与接地电位面的距离。因此，为了得到良好的无线通信灵敏度，图 5 所示的天线 ANT1 的配置是最佳的配置。即，将天线 ANT1、和具有单面接地层的主体板 B01 和蓄电池 BAT1 配置在母板 B02 的背面。并且，通过将主体板 B01 与蓄电池 BAT1 不是靠近母板 B02 的 CA-CB 线侧而是以靠近 CC-CD 线的配置安装，可离开天线 ANT1 来实现最佳的配置。

另外，如图 1 所示，通过将用户(安装者)操作的紧急开关 SW1 与测定开关 SW2 等构成的操作开关配置在壳体 CASE1 的表面下部，在用户操作传感器节点时，通过抑制手指等人体的部分靠近天线 ANT1，可确保始终良好的无线通信灵敏度。

另外，在本发明的传感器节点 SN1 中，如图 2 所示，沿通过壳体 CASE1 上下方向的中心之轴线 ax，配置红外 LED 与光电晶体管 PT1，并且，夹持光电晶体管 PT1 地在红外线发光二极管 LED1 与 LED2 之间配置光电晶体管 PT1。

即，通过沿腕的大致中心直线配置发光元件与感光元件，在将该手镯型传感器节点 SN1 安装在腕上时，可以沿在腕中流过的血管、即血管内的血流的形式，配置红外 LED 与光电晶体管串，在用户(安装者)运动的情况下，也可使红外 LED 和光电晶体管 PL1 紧密在腕、即传感对象的血管上。结果，可稳定地由光电晶体管 PT1 高效捕捉血流变动引起的红外散射光之强度变动。

另外，通过在—对红外线发光二极管 LED1、2 之间配置光电晶体管 PT1，作为感光元件的光电晶体管 PT1 可不受外部光的影响，可实现稳定的脉搏测

定。

〈控制的细节〉

以上说明了本发明的手镯型传感器节点 SN1 的主要硬件构成及其特征。

下面，主要对搭载于该手镯型传感器节点 SN1 中的程序构成说明本发明的手镯型传感器节点特有的控制方式/子程序。下面，根据图 26 来说明本发明特有的控制方式。

在本发明的手镯型传感器节点中，在电源接通(P1)之后，首先执行节点初始化子程序(P100)。图 27 中示出节点初始化子程序(P100)的概要。如图 27 所示，在该子程序中，首先执行硬件的初始化副子程序(P110)。在硬件的初始化副子程序中，首先初始化微机芯片(P111)。接着，将这些控制信号线设定成非激活状态，以使传感器电源 AVcc、脉搏传感器 LED 电源 V11 确实断开(P112、P113)。并且，经由串行总线信号线 SB 来访问实时时钟模块 RTC1，初始化实时时钟模块 RTC1 (P114)。另外，在实时时钟模块 RTC1 的初始化中，读出事先存储在微机芯片 CHIP2 内置的存储器电路之非易失性存储器部分中的、存储动作参数等移动设定文件 PD1 (PR1)，根据该信息，设定确定以多长时间间隔从待机状态转移到动作状态的间歇动作之基准时间信号。另外，在图 27 的 PD1 文件中，除间歇动作基准时间信号之外，还存储例如无线通信的传输速率、无线通信中使用的信道、脉冲传感器的动作参数等。

接着执行基站搜索副子程序(P120)。在该副子程序中，首先激活 RF 芯片的电源控制信号线等，启动 RF 芯片(P121)。之后，将 RF 芯片设定成发送状态，向基站 BS1 发送基站搜索信标信号，并通知该节点变为电源接通后的可通信状态(P122)。之后将 RF 芯片切换为接收状态，等待来自基站的对搜索信标信号的响应。在正常接收来自基站的响应信号的情况下，将使用的无线信道等信息存储在 PD1 文件中(PW1)。另外，在未接收到响应的情况下，变更使用的无线信道，再次从 P122 执行。最后，在停止 RF 芯片的时钟之后，将电源变为断开(P125)，转移到下一子程序。

节点初始化子程序 P100 一结束，则接着返回图 26，执行动作模式确定子程序(P200)。在该动作模式确定子程序(P200)之后，可执行数据检测子程

序(P300)、数据发送接收子程序(P400)、待机移动子程序(P510)等多个子程序。在该子程序中,可利用时间表(schedule)来适当启动这3个子程序。典型地,通过按数据检测子程序P300→数据发送接收子程序P400→待机移动子程序P510的顺序启动,可实现间歇动作。另外,启动顺序等可由PD1文件来变更。

在数据检测子程序P300中,通过启动本发明特有的多个副子程序,可抑制无用的功耗,并且实现稳定的脉搏测量。下面,顺序说明。首先,启动传感中配备、微机芯片内置的AD变换电路的电源(P310)。之后,执行温度传感副子程序(P320)。在温度传感副子程序P320中,首先控制微机芯片的PI0,将温度传感器TS1的电源变为接通(P321)。之后,读出对应于温度传感器TS1的AD信道,存储在传感器数据文件SD1中(P322、DW1)。最后,将温度传感器TS1的电源恢复为断开。

如上所述,温度传感器TS1的消耗电流典型地为5微安左右,不是很大的电流。但是,在本发明的手镯型传感器节点中,在现状的工艺下,由于尺寸制约,仅内置30mAh左右容量的电池。因此,该程度的消耗电流即便在未使用时也必需截断。例如,当始终消耗5微安的电流,则有

$$30\text{mAh}/5\text{微安}=6000\text{小时}=250\text{日},$$

不到1年就用光电池。

在温度传感副子程序P320结束之后,执行本发明特有的安静状态判定副子程序(P330)。下面顺序说明。在该副子程序中,首先,将传感器电源AVcc变为接通,开始向加速度传感器AS1供电(P331)。接着,控制微机芯片的对应PI0端子,激活加速度传感器AS1的备用输入端子,启动加速度传感器AS1(P332)。在加速度传感器启动之后,读出对应于加速度传感器AS1的AD信道,检测加速度(P333)。根据检测到的加速度,执行用户状态的判定(P334)。具体而言,算出检测到的加速度大小,即加速度的绝对值,将该绝对值与预定的阈值进行比较,若绝对值不足阈值,则判定为静止状态(=安静状态)。用户进一步正确地在安装该手镯型传感器节点SN1的用户腕处于静止状态的情况下,判定为可开始测定脉搏,并激活加速度传感器AS1的备用输入(P335),

之后，启动脉搏测量副子程序。在未处于静止状态的情况下，在安静状态等待副子程序(P336)等待由动作设定文件 PD1 指定的规定时间之后，再次从 P333 再次执行。通过如此重复，等待安装该手镯型传感器节点 SN1 的腕处于安静状态。

另外，若达到由动作设定文件 PD1 指定的等待次数上限，则向传感器数据 SD1 输出“因为不是安静状态，所以不能测定”，将 AD 电源和传感器电源 Avcc 断开(P360)，转移到动作确定副子程序 P200。

安静状态判定副子程序 P330 的目的如下。即，如图 25 所述，脉搏传感器在原理上，只要用户的腕不处于安静状态，则不能期待稳定的测量(图 25 的 WD3 和 WA3)。另外，在这种状态下检测到的脉搏数缺乏可靠性。换言之，为了正确取得脉搏，大前提是用户，更正确地说是安装了该手镯型传感器节点 SN1 的腕处于安静状态。因此，在本发明的手镯型传感器节点 SN1 中，在脉搏测量之前，使用内置的加速度传感器来判断是否处于安静状态。另外，仅在处于安静状态的情况下，才执行脉搏测量。

另外，还考虑首先启动脉搏传感器，取得一些波形，研究该波形后，判断是否稳定的方法。例如，判断图 25 的 WA/WD1 的波形、或 WA3/WD3 的波形、或 WA2/WD2 的波形，仅在 WA2/WD2 的情况下采用的方式。不过，这种方式简单，一般。但是，如上所述，在本手镯型传感器节点 SN1 中，由于尺寸的制约，仅内置电池容量为 30mAh 左右的电池。另一方面，如图 30 所示，脉搏传感器原理上必需使红外 LED 发光，所以典型地动作中需要 10-50mA 左右的电流。因此，若采用首先驱动脉搏传感器，在取得波形之后研究波形数据来选择的方法，则电池消耗过快，电池寿命变得很短。相反，在本发明的控制方式下，可尽量抑制无用的脉搏测量，抑制电池的消耗，可使电池长寿命化。

在安静状态判定副子程序 P330 之后，执行脉搏测量副子程序(P340)。在该副子程序 P340 中，首先，控制微机芯片的对应 PIO，接通 LED 电源 V11(P341)。之后，启动本发明特有的 LED 光量调整副子程序(P350)，最佳化脉搏传感器 LED 的光量。后面说明该副子程序的细节。接着，读出对应于脉搏传感器的 AD 信道(P342)。在该读出中，重复读出判定脉搏数所需的采样数

量。典型地，成为脉搏波形来读出多个波形量。在读出结束之后，根据取得的脉搏波形算出脉搏数，将结果写出到传感器数据文件 SD1 中(P343、DW5)。最后，断开 LED 电源，结束该副子程序(P345)。并且，断开 AD 电源和传感器电源 Avcc(P360)，结束数据检测子程序。

下面，参照图 28 来说明本发明特有的 LED 光量调整副子程序 P350。在该副子程序中，首先从动作设定文件 PD1 中读出 LED 强度设定的默认值(P351、PR2)。之后，根据读出的值，从微机芯片经由串行并行变换电路 SPC1 控制脉搏传感器 LED 光量调整电路 LDD1，设定红外 LED 的电流强度(P352)。之后，由微机芯片内置的 AD 变换电路，取得脉搏传感器信号放大电路的 DO 输出之电压值(P353)。根据取得的强度，判定光电晶体管 PT1 的输出电流强度(P354)。在红外 LED 的光量不足的情况下，提高 LED 电流强度(P357)。另外，即便将 LED 电流设定为最大强度，在光电晶体管 PT1 的输出电流不足的情况下(P356)，在传感器数据文件 SD1 中写入“LED 强度不足，所以不能测定”，转移到动作模式确定子程序 P200。另外，在光电晶体管 PT1 的输出电流强度充分的情况下，在更新了 LED 强度时，将该强度设定值写入动作设定文件 PD1 中，用作下次的默认值。

该副子程序的目的如下。首先，检测是否将该手镯型传感器节点 SN1 安装在腕上，防止在未安装在腕上的情况下，浪费地执行脉搏测量。不可能仅由使用加速度传感器 AS1 的安静判定子程序判定是否未安装在腕上。但是，通过并用该子程序，可检测是否将该手镯型传感器节点安装在腕上，可尽量防止电池 BAT1 伴随无用的脉搏测量而消耗。即，当基于光电晶体管 PT1 的输出之电压为图 25 的 WA1 或 WD1 时，判定为传感器节点 SN1 为非安装状态。

本副子程序的另一目的在于修正用户(安装者)的个人差异，实现稳定的脉搏测量。由光电晶体管 PT1 检测的血流变动的的光量变化强度一般会因用户皮下堆积多少脂肪等不同而变动很大。即，在脂肪多的用户的情况下，必需将红外 LED 的光量设定得强。相反，在脂肪少的情况下，若不将红外 LED 的光量设定得弱，则脉搏传感器信号放大电路内的运算放大器饱和，不能期待正常的动作。因此，为了稳定执行脉搏测量，使用该子程序来调整红外 LED

的光量是不可或缺的。

如上所述，在本发明的手镯型传感器节点 SN1 中，利用本发明特有的副子程序，可在抑制无用的功耗的同时，实现稳定的传感动作。

下面，说明图 26 的数据发送接收子程序 P400。

在数据发送接收子程序 P400 中，首先，控制微机芯片的对应 PIO，接通 RF 芯片的电源，发行复位。并且，启动 RF 芯片的时钟 X1，将 RF 芯片设定成可使用状态(P410)。另外，在 RF 芯片启动之后，参照动作设定文件 PD1，取得使用的无线信道等参数，更新 RF 芯片的设定。

之后，利用传感器数据发送接收副子程序(P420)来向基站发送传感器数据 SD1。在该副子程序中，首先读出传感器数据 SD1，加工成无线通信用的数据格式(P421)。典型地，将纠错代码或本传感器节点的识别符(=传感器节点 ID)等附加于传感器数据上。在加工成无线通信用的数据格式之后，将 RF 芯片设定成发送状态，无线发送开头的的数据(P422)。在无线发送结束之后，将 RF 芯片设定成接收状态，等待从基站发送来 ACK 信号(P423)。ACK 信号通常是无线通信中的一般的信号，是用于确认发送的数据是否确实到达目的对方的信号。在该子程序中，虽然省略，但在即便等待 ACK 信号，ACK 信号也未从基站发送的情况下，也可通过再次发送来使数据确实到达基站。

作为本发明的手镯型传感器节点 SN1 中特有的处理，在传感器数据发送子程序结束之后，接着执行命令取得子程序(P430)。在命令取得子程序 P430 中，首先，将 RF 芯片切换为发送状态，向基站 BS10 发送询问是否有想发送给自己的命令的信号(P431)。与传感器数据发送副子程序一样，在发送询问信号之后，将 RF 芯片切换为接收状态，等待接收 ACK 信号(P432)。基站 BS10 对询问判断是否有发送的命令，并在上述 ACK 信号中插入关于是否有想发送的命令的信息，将 ACK 信号返回传感器节点 SN1。传感器节点 SN1 判定 ACK 信号的内容，在不存在来自基站 BS10 的命令的情况下，转移到 P440，停止 RF 芯片的时钟，摘掉电源，转移到动作模式确定子程序 P200。另一方面，在判定为存在命令的情况下，接着使 RF 芯片继续在接收状态待机，等待从基站发送来命令(P433)。一旦接收命令，则立即将 RF 芯片变更为发送状态。向基

站 BS10 发送正常地接收了命令的 ACK 信号(P434)，转移到 P440，结束处理。另外，在本子程序所称的命令中，还包含动作参数、在本手镯型传感器节点搭载的显示装置 Lmon1 上显示消息等。

命令取得子程序 P430 的目的如下。即，在本手镯型传感器节点 SN1 中，由于用于削减功耗的间歇动作，RF 芯片仅在必要的情况下，即，仅在向基站发送测量到的传感器数据的情况下才启动。另一方面，基站存在想要例如变更传感器的动作参数、或变更显示装置 Lmon1 的显示消息、或对手镯型传感器节点下载数据的情况。在仅单纯想实现从基站 BS10 的下载的情况下，只要时常接通传感器节点的 RF 芯片电源，处于接收待机即可。但是，如上所述，在该方式下，电池会瞬间消耗，不能长时间使用。为了解决该问题，在本方式中，在传感器节点 SN1 发送数据的情况下，必需询问是否有想下载给自己的数据。通过该方式，可实现低功耗与从基站的下载。

在数据发送接收子程序结束之后，在存在来自基站的命令的情况下，执行命令解析子程序(P450)。在该子程序中，解析从基站送来的信号(P451)，首先，执行动作参数或向显示装置 Lmon1 显示消息等命令的判定。之后，在动作参数的情况下，由参数设定副子程序(P452)来更新动作设定文件 PD1。另外，在命令的情况下，由命令执行副子程序(P460)来执行必要的处理。典型地是显示装置 Lmon1 的消息改写等。如上所述，在结束必要的处理之后，转移到动作模式确定子程序 P200。

在动作模式确定子程序 P200 中，在数据发送子程序结束之后，启动待机移动子程序 P510，转移到待机状态 P500。在待机移动子程序 P510 中，停止微机芯片的时钟 X2，执行转移到软件备用动作模式等向待机状态转移所需的处理。另外，访问实时时钟模块 RTC1，设定下次启动之前的时间间隔，同时，允许来自实时时钟模块 RTC 的中断、来自紧急开关(ESW1)的中断等外部中断。另外，在待机时间结束之后，来自待机状态 P500 的启动如上所述，由上述实时时钟模块 RTC 中断来实现。

图 29 中示出由该程序控制的一系列处理流程与典型的电流波形例。另外，图 30 中示出各处理状态下的消耗电流的典型值。

时间 TC1 时, 微机芯片处于软件备用模式, 消耗电流被抑制到 1 微安以下。另外, 若实时时钟电路 RTC1 经过规定时间, 则进入时间 TC2, 产生实时时钟 RTC 中断, 启动水晶振子 X2, 启动微机芯片, 从待机状态, 经由动作模式确定子程序 P200, 进入数据检测子程序 P300。由于微机芯片的启动, 在时间 TC2, 增大到 $I_1 (=5\text{mA})$ 的电流。

在时间 TC3-TC5 执行数据检测子程序 P300。首先, 导通微机芯片的 ADC 电路, 接通温度传感器 TS1 的电源, 取得温度传感器 TS1 的测定值。在时间 TC3, 由于温度传感器 TS1 的启动, 电流值变为 I_1+I_2 。

在取得温度之后, 停止温度传感器 TS1, 在时间 TC4, 启动加速度传感器 AS1, 检测安静状态(P330)。由于加速度传感器 AS1 的启动, 在时间 TC4, 传感器节点 SN1 的功耗变为 $I_1+I_3 (=0.5\text{mA})$ 。

安静状态检测的结果, 若为安静状态, 则断开加速度传感器 AS1, 所以在时间 TC5, 使红外 LED 的输出从默认值缓慢上升, 进行最佳化。另外, 在规定的時間 TC6, 由红外 LED 与光电晶体管 PT1 执行脉搏的测量。该时间 TC6 的期间为最大的消耗电流, 消耗 $I_1+I_4 (=10-50\text{mA})$ 的电力。

若脉搏的测量完成, 则在断开红外 LED 与光电晶体管 PT1 之后, 在时间 TC7 开始 RF 芯片的驱动。之后, 在时间 TC7 的期间, 与基站 BS10 进行通信, 如上所述, 执行数据的发送或命令的接收。该时间 TC7 期间的消耗电流为 $I_1+I_5 (=20\text{mA})$, 为第 2 大的消耗电流。

若时间 TC7 的发送接收结束, 则在断开 RF 芯片和时钟 X1 后, 在时间 TC8 转移到微机芯片的待机状态。在执行实时时钟 RTC 等的设定之后, 微机芯片在时间 TC9 转移到待机状态, 重复上述 TC1-TC8 的循环。

如上所述, 在本发明的传感器节点 SN1 中, 在由实时时钟 RTC 中断来启动软件备用模式的微机芯片之后, 依次执行测定, 每当各测定(通信)结束时, 则使启动的传感器或芯片停止, 由此来抑制消耗电流(功耗)。即, 在测定和通信时, 除微机芯片外, 仅驱动与各处理相关的传感器或芯片, 使其它传感器或芯片停止, 由此可将功耗抑制到必需的最小限度。

另外, 通过利用功耗小的多的加速度传感器 AS1 的测定结果来判断是否

应驱动功耗最大的脉搏传感器，在可执行正确的脉搏测定之安静状态以外，可取消时间 TC6-TC7 的脉搏传感器与 RF 芯片的驱动，在安静状态以外，禁止驱动红外 LED 等，可避免无用的功耗，避免电池 BAT1 的消耗，可保证传感器节点 SN1 长时间的动作。

另外，加速度传感器 AS1 构成检测生物体(人体)运动的第 1 传感器，脉搏传感器(红外 LED1、2、光电晶体管 PT1)构成测定生物体信息的第 2 传感器。

接着，如图 31 所示，作为本发明的手镯型传感器节点特有的功能，利用紧急开关 ESW1 中断，可从待机状态 P500 转移到作为本发明特有子程序的紧急报告子程序 P600。下面，说明紧急报告子程序 P600。

在紧急报告子程序中，首先，执行误动作防止副子程序(P610)。在误动作防止副子程序中，首先，设定成访问实时时钟模块 RTC1，在暂时备用时间 T1 经过之后，进入实时时钟 RTC1 中断(P612)。作为暂时备用时间 T1，典型地设定 3(s)左右。之后，将紧急开关中断设定为禁止状态，停止微机芯片的时钟 X2，转移到软件备用动作模式。在经过设定的暂时备用时间 T1 后，若产生实时时钟 RTC 中断，则启动微机芯片(P614)，再判定紧急开关输入的电平(P615)，若持续按下紧急开关，则启动下一紧急数据发送副子程序 P620。在再判定时，如果没有按下紧急开关，则执行待机移动副子程序 P510，再次转移到待机状态 P500。

该误动作防止副子程序的目的如下。即，在于尽量抑制紧急开关的误操作引起的无用的功耗。在本手镯型传感器节点 SN1 中，为了低功耗化，在不执行传感的情况下，使微机芯片等转移到待机状态，彻底抑制功耗。另一方面，在用户体况差等想紧急呼叫时，在待机状态下不变，不响应用户的请求。为了解决该问题，如上所述，在本发明的手镯型传感器节点中，设定成将紧急开关 ESW1(SW1)分配给微机芯片的外部中断，在按下紧急开关(ESW1)的情况下，立即从待机状态恢复，能够响应用户的请求。但是，开关中误操作是附加物。另外，还存在振动。因此，一般在这种紧急度高的开关的情况下，构成为若不持续按下某个规定时间以上则不反应。为了实现该动作，只要单纯地由微机芯片构成计时器，在经过指定的时间之后，再次如本方式那样判

定是否仍持续按下开关即可。但是，这种单纯的方式需要使微机芯片持续启动规定时间以上，典型地会消耗 5mA 的电流(图 30)。即，不适用于以低功耗化为最重要项目的本发明的手镯型传感器节点中。并且，在由于开关的误操作等而频繁地错误产生紧急开关中断的情况下，微机芯片会继续启动状态，功耗会增大。

为了解决该问题而作的思考为本方式。在本方式中，微机芯片在紧急开关中断产生后启动，之后，设定实时时钟 RTC，立即转移到软件备用动作模式。在用于判断是否持续按下开关 SW1 的时间中，可在软件备用动作模式下一直待机。即，在频繁地错误按下紧急开关中断的情况下，也可将消耗电流确实地抑制到待机状态。

图 32(a)所示的曲线是基于上述紧急报告子程序的效果。另外，图 32(b)是未采用本方式(紧急报告子程序)的情况。

图中，TC13 是用于紧急开关再判定的等待时间。另外，时间 TC15 是紧急呼叫的数据通信所需的时间。该图中，写成时间 TC13 比 TC15 无多大差别，但实际上，

TC13: $\sim 3(s)$

TC15: 0.1(s)以下，

基于本方式的消耗电流的削减非常有效。

如上所述，在判断为按下紧急开关 ESW2 的情况下，接着执行紧急数据发送副子程序(P620)。在该副子程序中，首先启动 RF 芯片(P621)。之后，制作发送给基站的紧急数据(P622)。之后，将 RF 芯片设定成发送状态，发送紧急数据(P623)。并且，将 RF 芯片设定成接收状态，为了检查紧急呼叫是否确实到达基站，等待从基站接收 ACK 信号。另外，必要时，执行 P626-P628 子程序，下载来自基站的消息，也可将消息显示于显示装置 Lmon1 中。

<第 2 实施方式>

图 33 表示第 2 实施方式，所述第 1 实施方式的温度传感器 TS1 除温度外，还测定湿度。

在安装测量温度、湿度的温湿度传感器 TS1 的传感器节点 SN1 的情况下，

必需直接由温湿度传感器 TS1 测量室内外的空气。因此，将温湿度传感器 TS1 与传感器节点 SN1 的控制电路安装在与室内外相同的环境中。控制电路由于控制电路周围的温度或湿度变化，电路表面结露，成为误动作或故障的原因。

由此，通常将温湿度传感器 TS1 与传感器节点 SN1 的控制电路单独安装。例如，将控制电路安装在密闭的壳体中，将温湿度传感器 TS1 露出于壳体之外，由缆线连接温湿度传感器 TS1 与壳体。但是，在该情况下，由于温湿度传感器露出于壳体之外，所以需要另外考虑温湿度传感器的固定方法或传感器设置的安装，安装变复杂，存在安装成本变高的问题。

因此，本发明可将温湿度传感器 TS1 与传感器节点 SN1 的控制电路安装在一个壳体内。

图 33 示出测量温湿度的传感器节点的一实施例。

与所述第 1 实施方式一样，在外部壳体 SN-NODE 中，安装搭载 RF 芯片与微机的基板 B01、搭载电源控制电路与传感器的接口电路之基板 B02-2、电源 BAT、连接天线 ANT1 的连接器 SMA1、内置温湿度传感器基板 B03-2 的内部壳体 SN-CAP (隔壁)。

在内部壳体 SN-CAP 内，内置温湿度传感器基板 B03-2。在内部壳体 SN-CAP 中，有取入外部空气的温湿度通过窗 WN1，利用该通过窗 WN1，可测定外部空气的温度、湿度。即，内部壳体 SN-CAP 的内侧变为容纳湿度传感器基板 B03-2 的空间，内部壳体 SN-CAP 的外部与外部壳体 SN-NODE 的内周变为容纳基板 B01、基板 B02-2、电源 BAT 的第 2 空间。

外部壳体 SN-NODE 在内部壳体 SN-CAP 与外部壳体 SN-NODE 的接触面上安装防止用 O 型圈 ORNG1，并在天线用连接器 SMA1 与外部壳体 SN-NODE 的接触面安装 O 型圈 ORNG2。由此，完全分离外部壳体 SN-NODE 内的空气与壳体外的空气。

另外，基板 B02-2 与基板 B03-2 的接口信号贯穿内部壳体 SN-CAP，在内部壳体 SN-CAP 与外部壳体 SN-NODE 的接触面中安装防止用 O 型圈 ORNG3。由此，完全分离内部壳体 SN-CAP 内的空气与外部壳体 SN-NODE 内部的空气。

利用这 3 个 O 型圈，外部壳体 SN-NODE 内被密闭，所以不会因温度或湿

度的变化而结露，提高控制电路的可靠性。另外，因为还在壳体上安装温湿度传感器，所以包括传感器也安装在一个壳体中，因此，安装变紧凑，具有传感器节点的设置变容易的效果。

图34中示出本实施例中使用的基板B02-2与B02-3的构成图。基板B02-2具有与搭载RF与微机的基板B01的接口、与温湿度传感器基板B03-2的接口、和电源BAT的接口，在基板B02-2上，搭载提供给安装于基板B01与B02-2上的各种电路的电源用调节器REG1、导电复位开关RSW1、导电复位电路POR1、总线选择电路BS2、非易失性存储器SRAOM1、温湿度传感器用电源调节器REG2、温湿度传感器用电源调节器的开关控制电路PS21。这些电路由来自基板B01的控制信号(数字端口DP、总线控制信号BC、串行总线控制SB)控制。

温湿度传感器基板B03-2搭载温湿度传感器TMP-SN。来自基板B01的控制信号DP经由基板B02-2，控制温湿度传感器TMP-SN。控制信号DP由控制传感器的双向数据信号、和表示数据信号是否是有效定时的时钟信号构成，可在时钟信号的定时执行控制信号和数据的发送接收。

对温湿度传感器TMP-SN的传感步骤简单说明。基板B01控制测量温湿度的间隔。例如，若测定周期为5分钟，则测定该5分钟的周期，在经过5分钟之后，利用控制信号DP从温湿度传感器TMP-SN中读出温度与湿度的数据，由RF电路通过无线通信将数据传输给基站。基站BS10使用因特网或内联网等通信线路，将温度、湿度信息传输给数据服务器或应用程序系统。

虽然周期地执行温湿度的测定与该测定数据的传输，但利用本实施例所示的构成可以用低成本来实现稳定动作的传感器节点。

在本实施例中，说明了由数字信号控制的温湿度传感器TMP-SN，但在由模拟信号控制的温湿度传感器TMP-SN的情况下，只要基站B01在将模拟信号变换为数字信号后利用无线通信传输数据即可。本实施例的安装构成也可适用于模拟输出的温湿度传感器。

另外，在上述各实施例中，示出将传感器节点SN1安装在腕上的实例，但只要是可测定脉搏的部位(例如脚)，则也可安装。

产业上的可利用性

如上所述，在本发明中，手镯型传感器节点通过使芯片型电介质天线离开人体，可适用于确保高灵敏度与稳定的无线通信，并可用少的功耗来执行稳定的无线通信的传感器节点中。

另外，因为可边搭载多个传感器边以极低的功率在长时间持续使用传感器节点，所以可适用于医疗或看护等无需维修的要求长时间使用的传感器节点中。

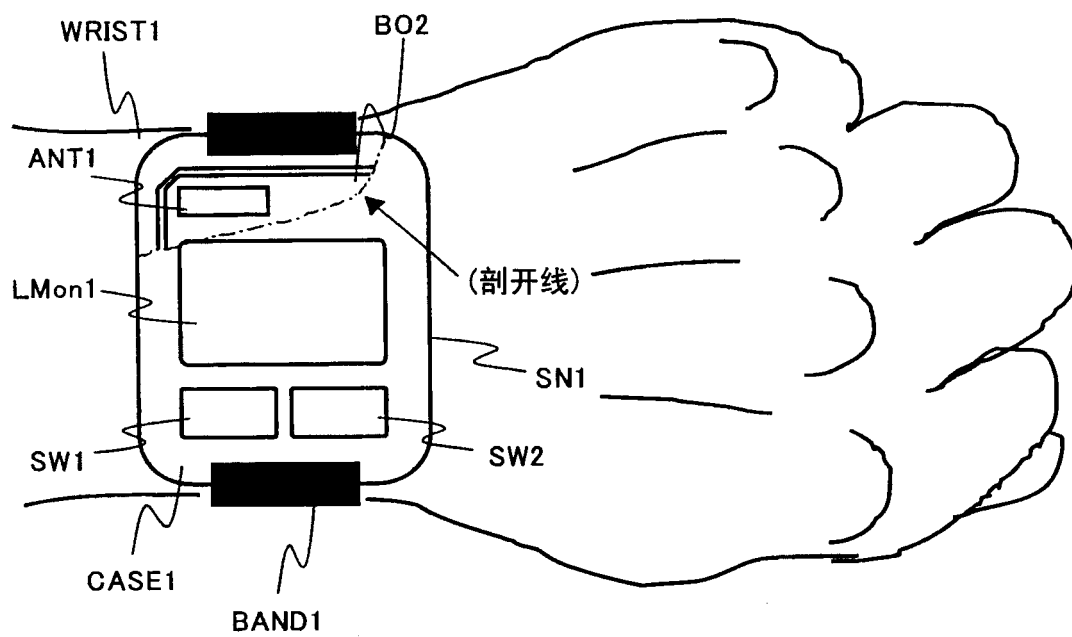


图1

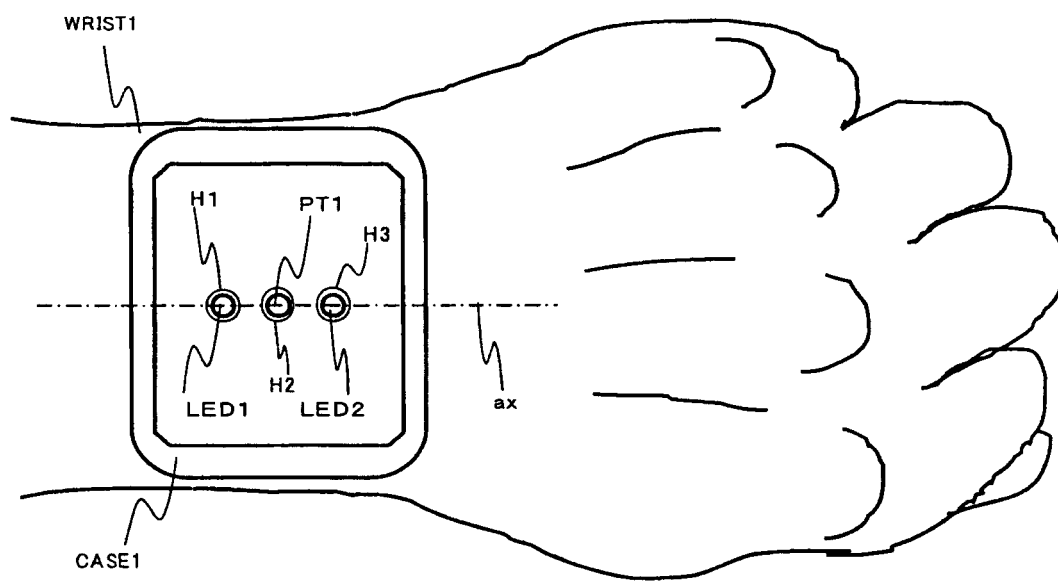


图2

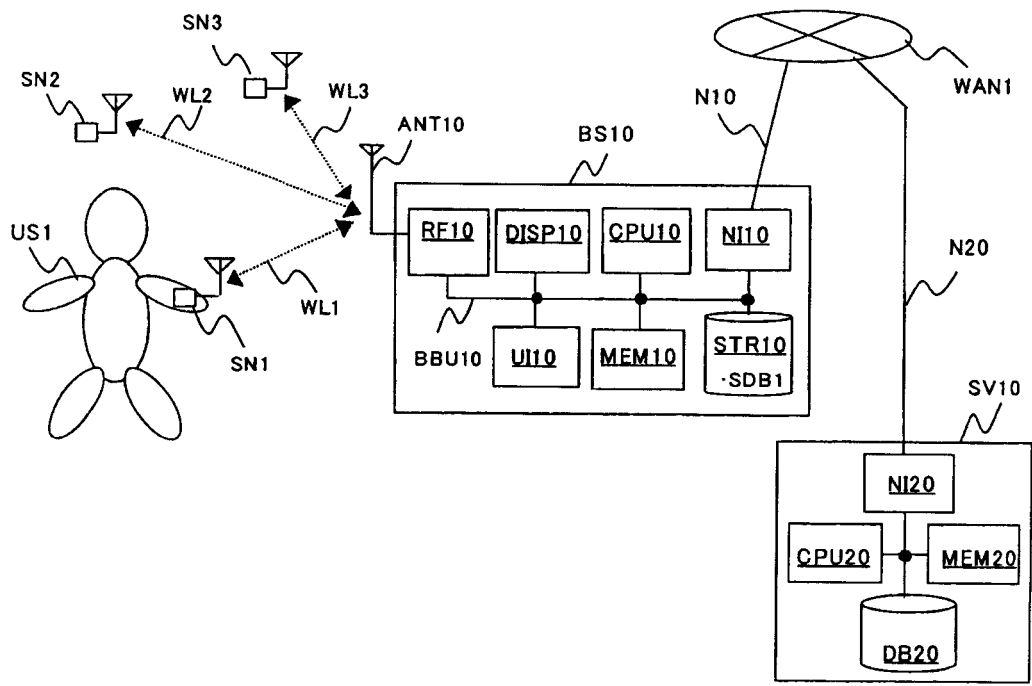


图3

传感器节点ID	传感器ID	值	时刻	...
#1	#1(温度)	+25°C	19:49	
#1	#2(加速度)	0.1cm/s	19:50	
#1	#3(脉搏)	50/min	19:52	
#2	#1(温度)	+24°C	20:05	
•	•	•	•	•
•	•	•	•	•
•	•	•	•	•

SDB1

图4

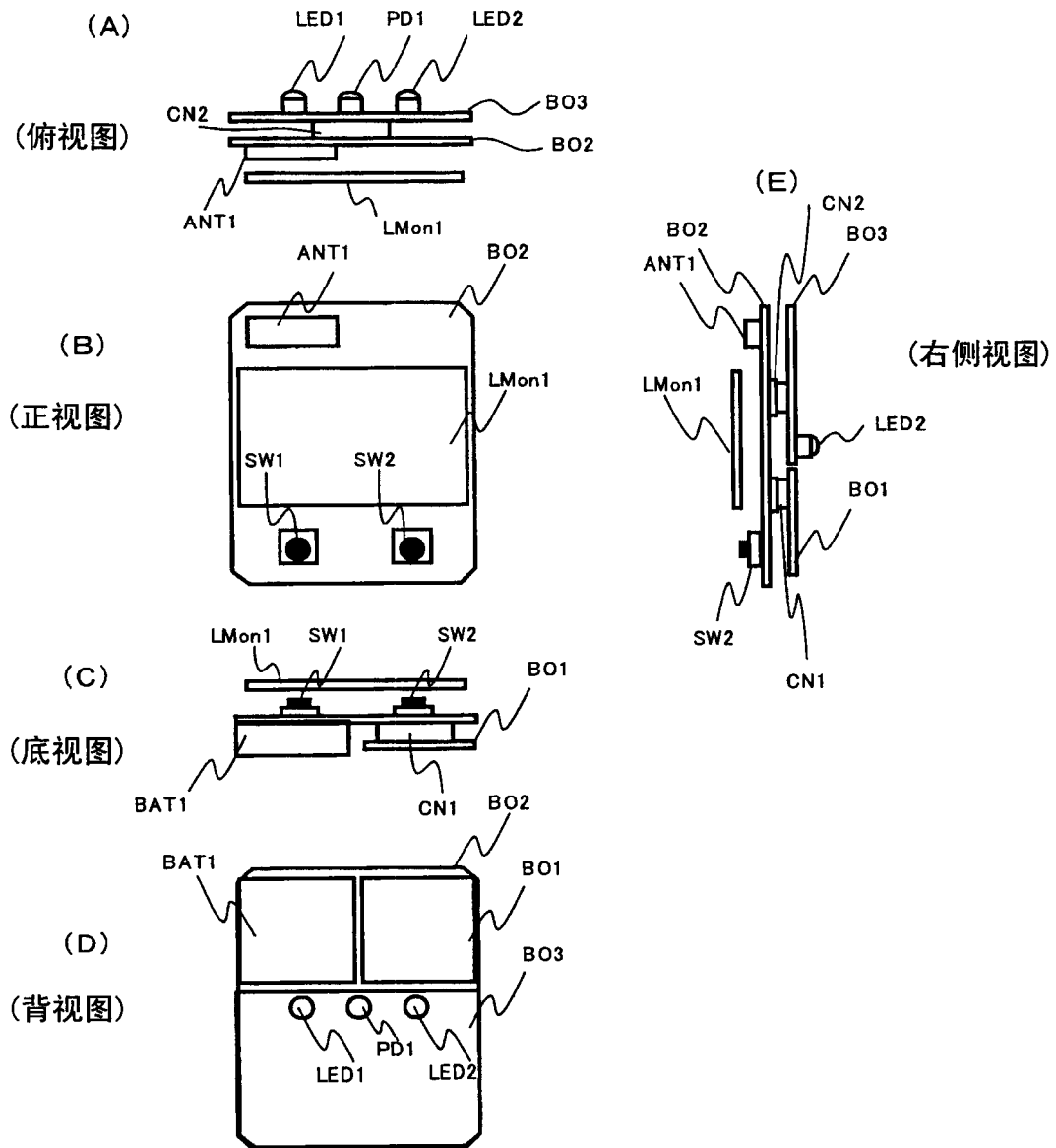


图5

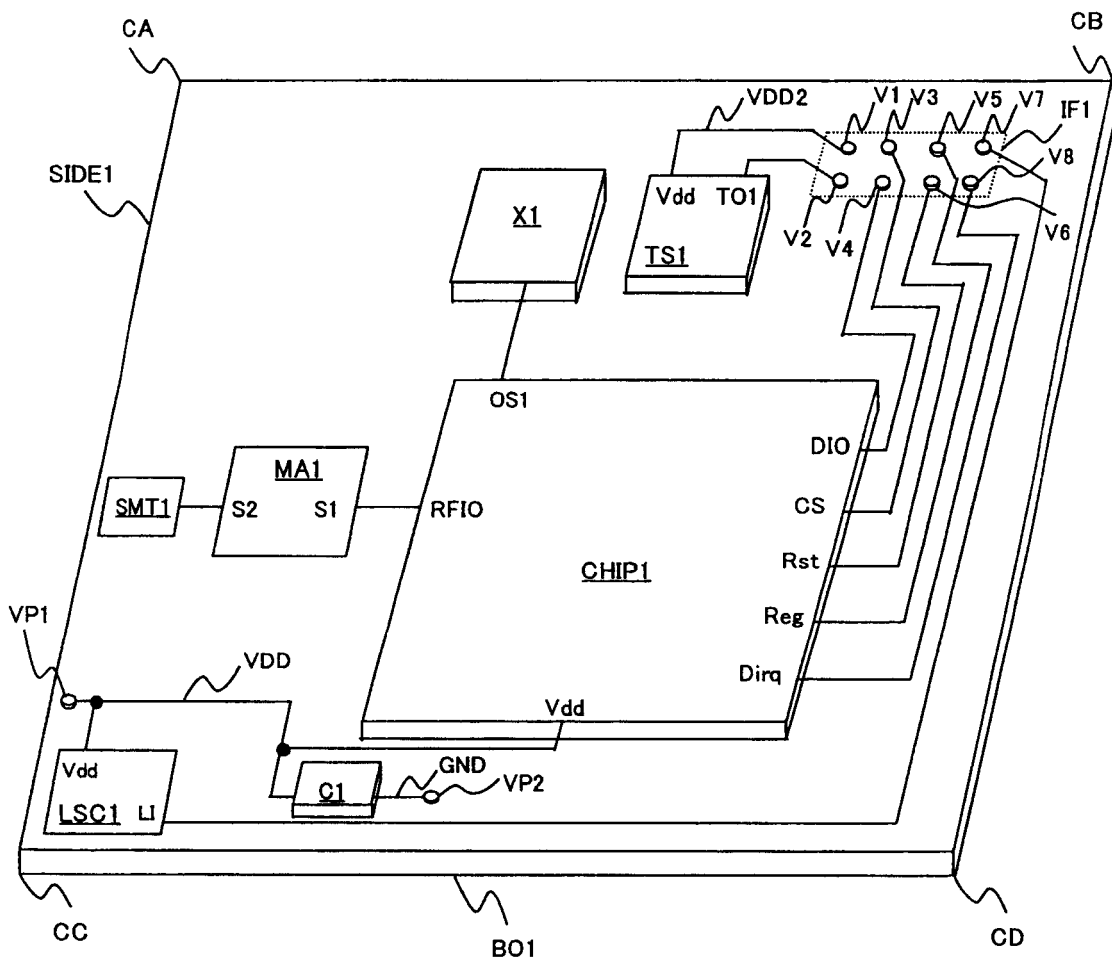


图6

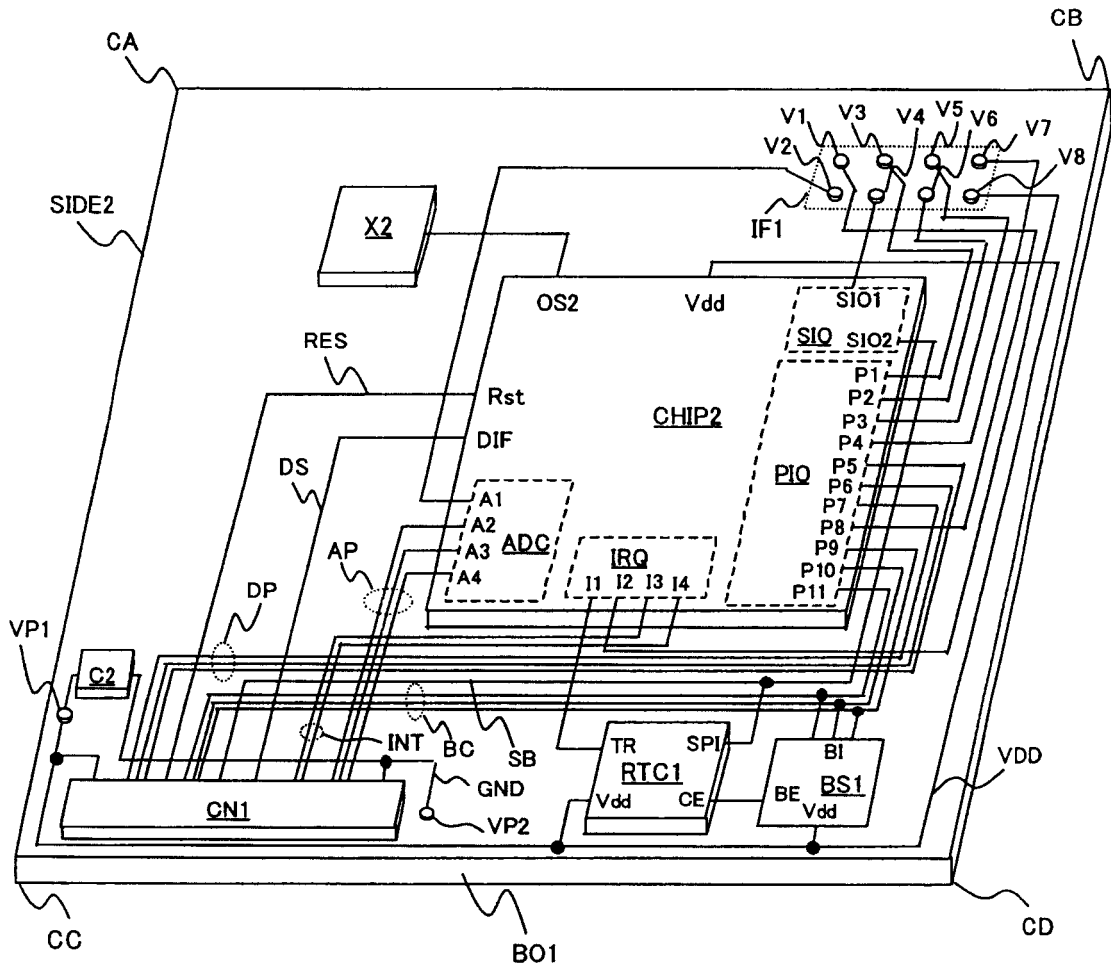


图7

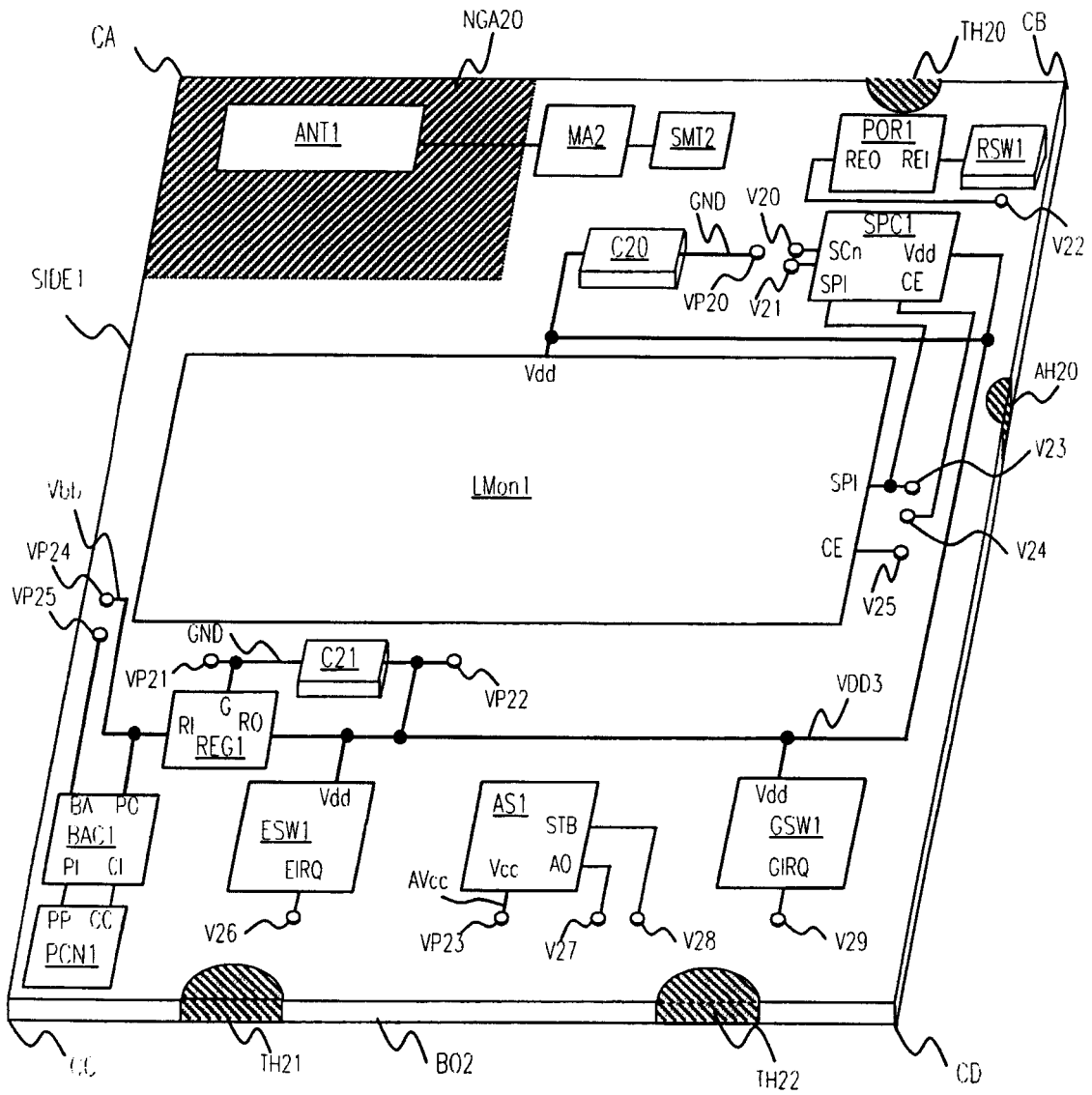


图8

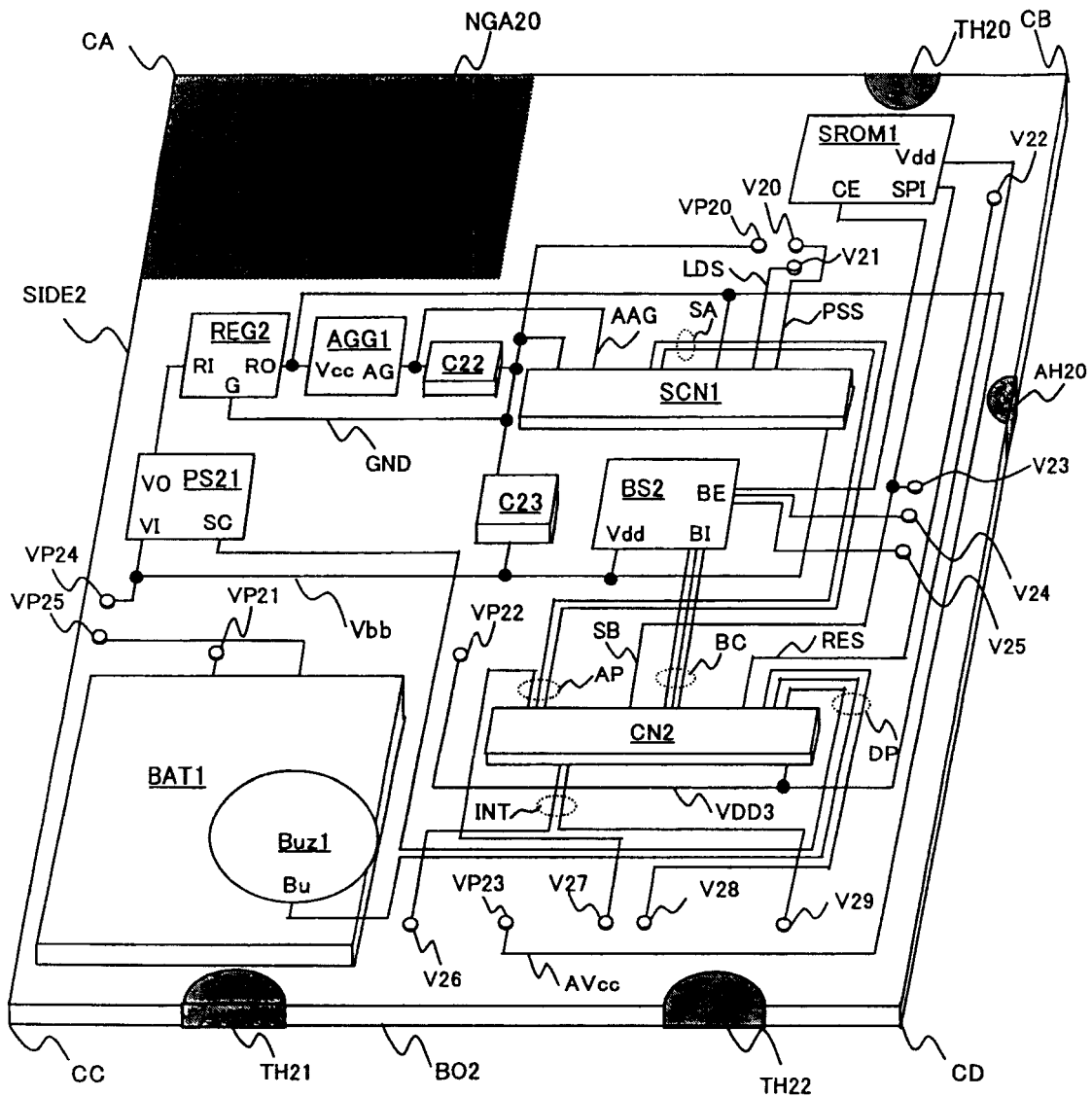


图9

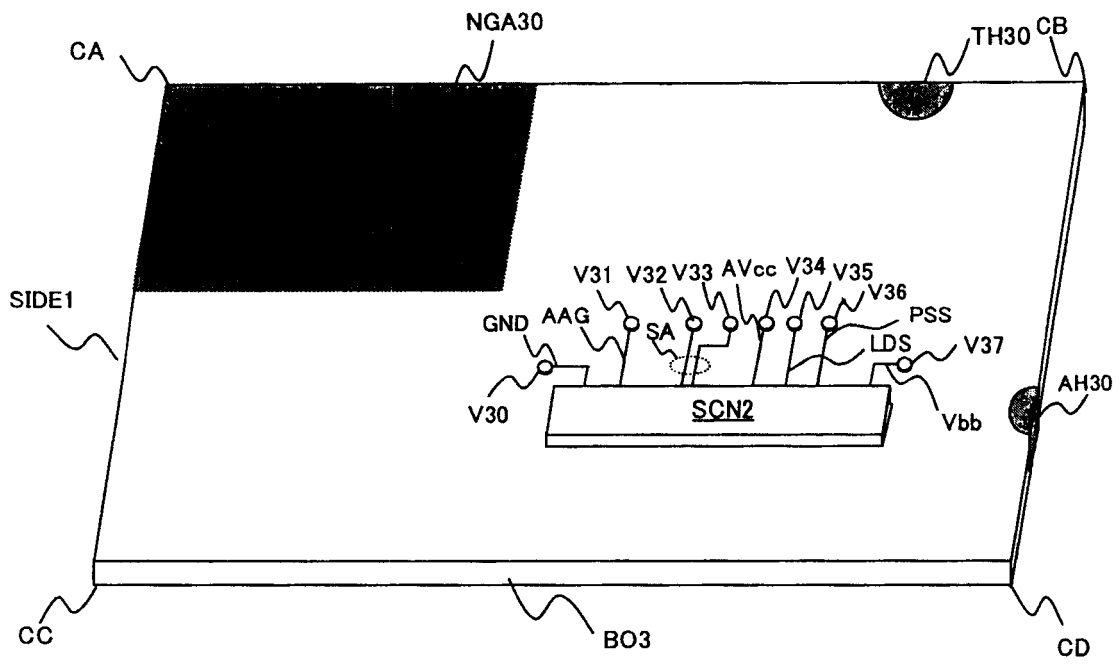


图10

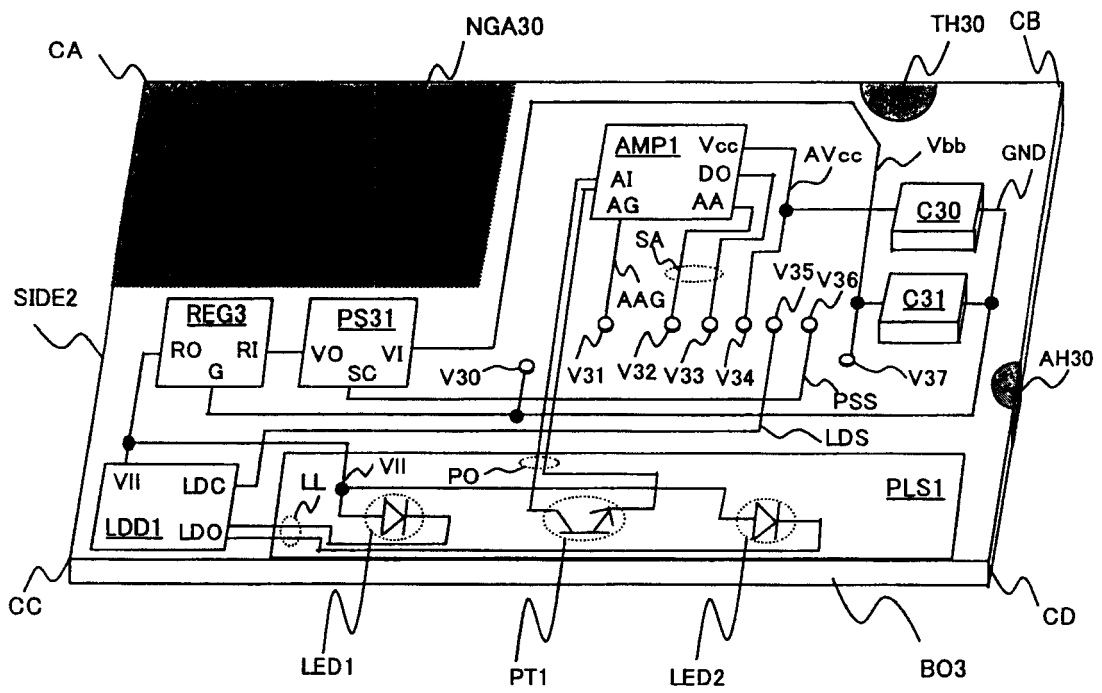


图 11

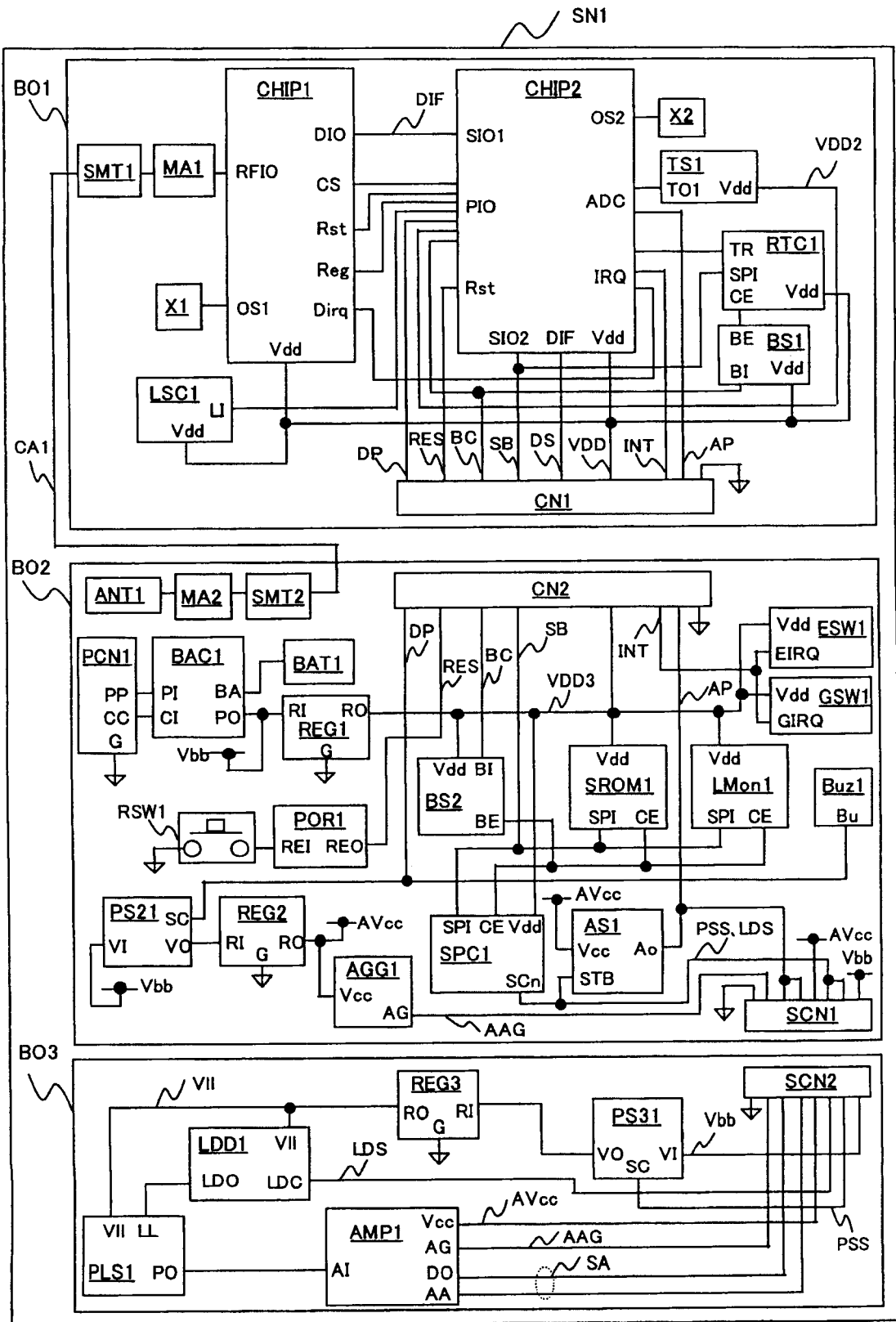


图12

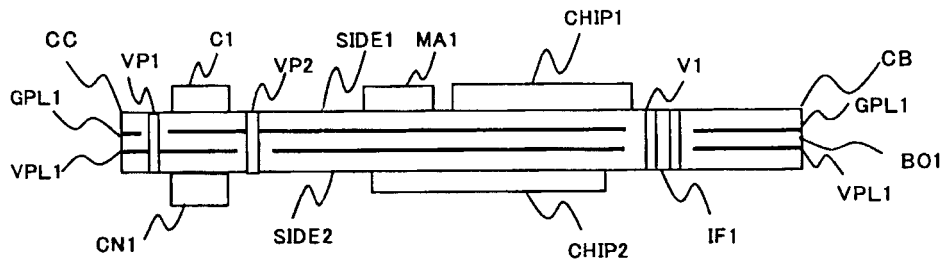


图13

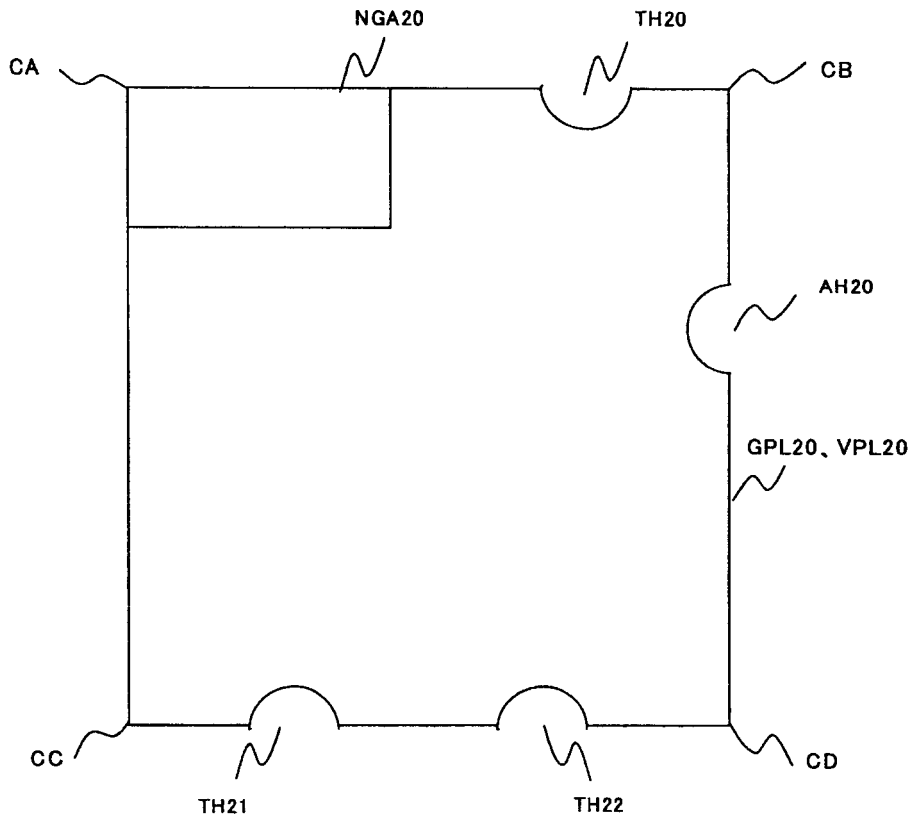


图14

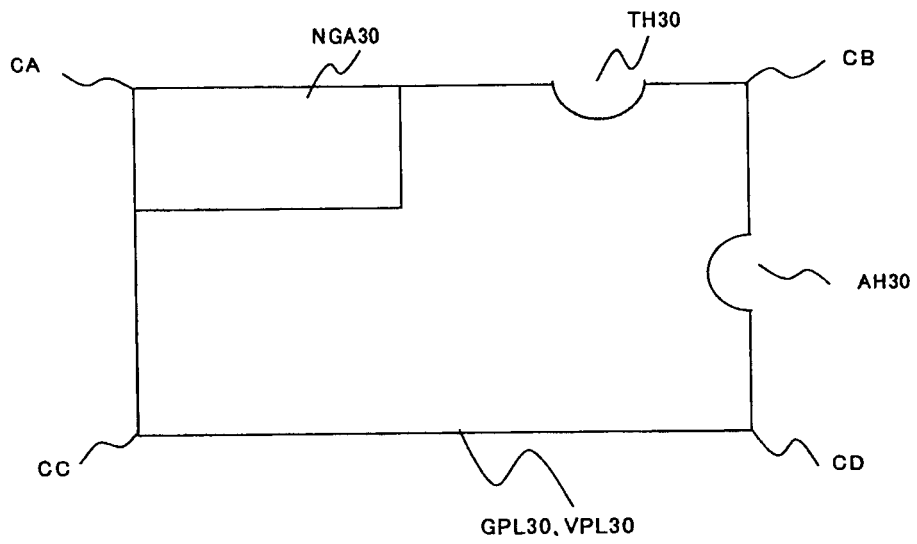


图15

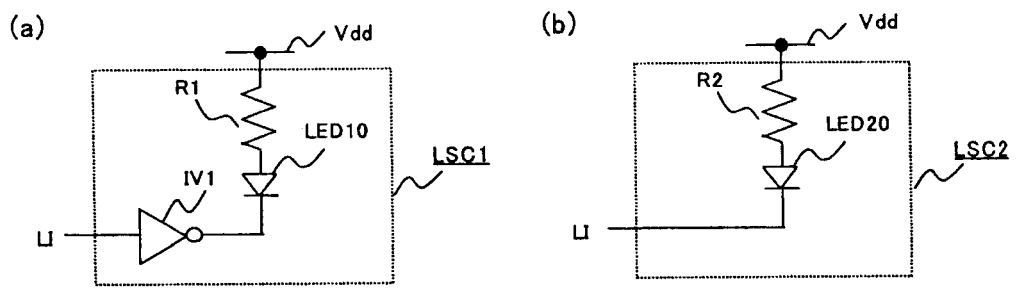


图16

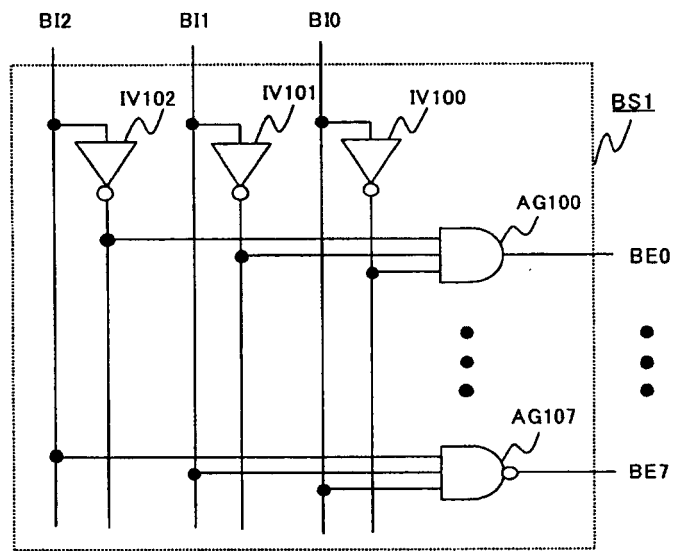


图17

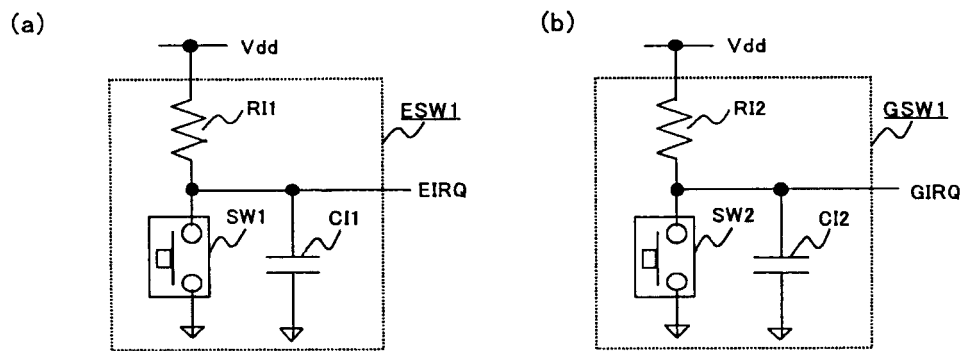


图18

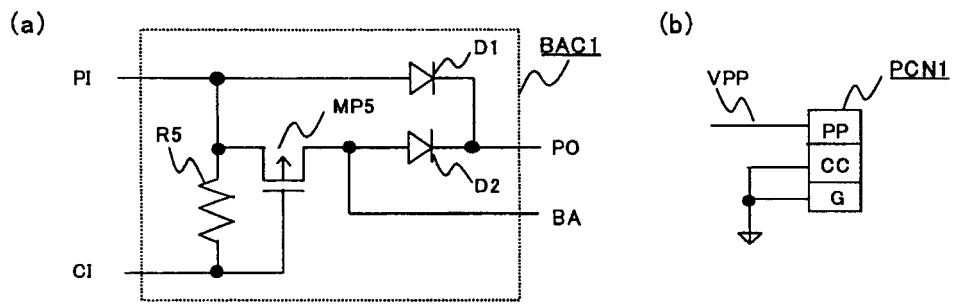


图19

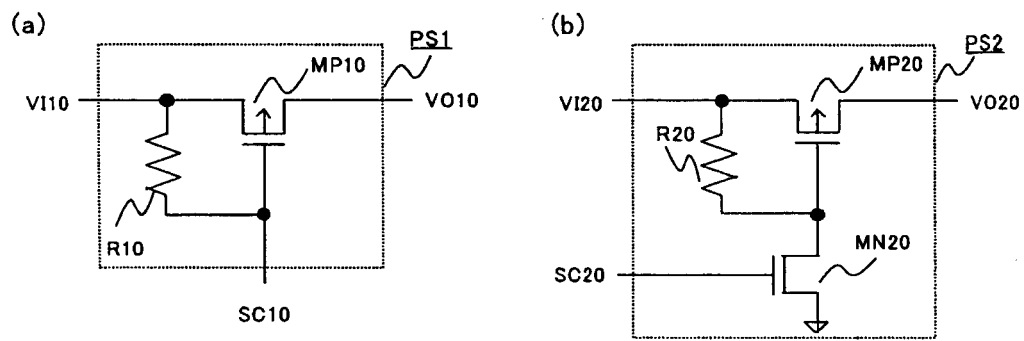


图20

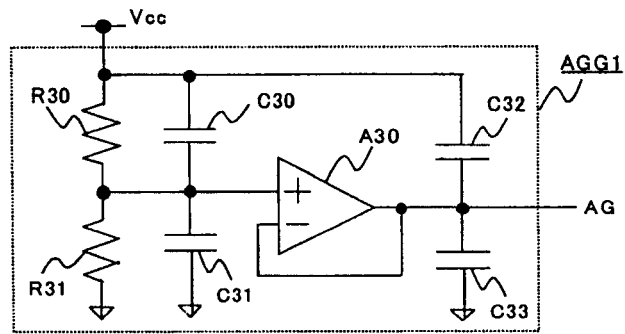


图21

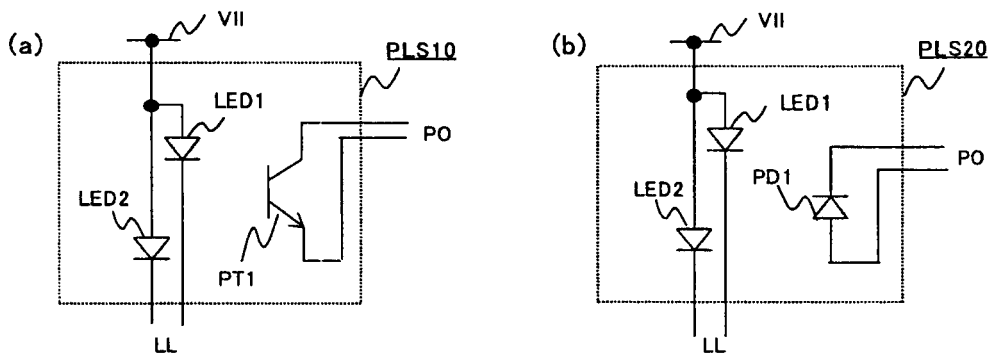


图23

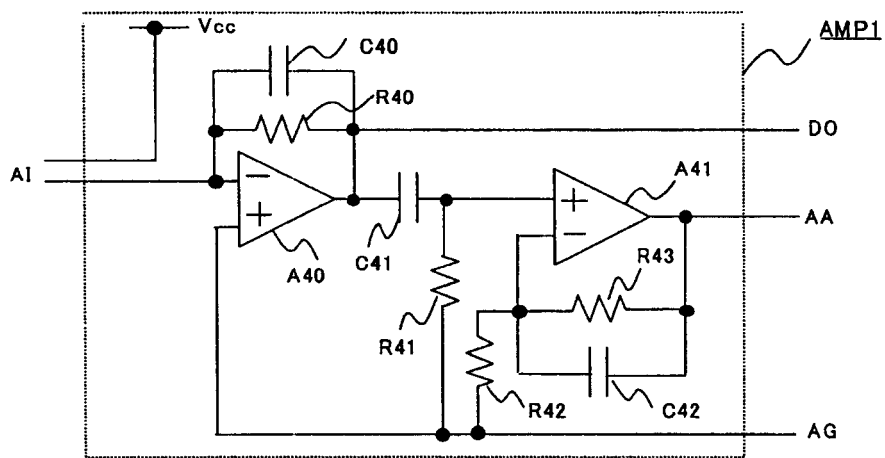


图24

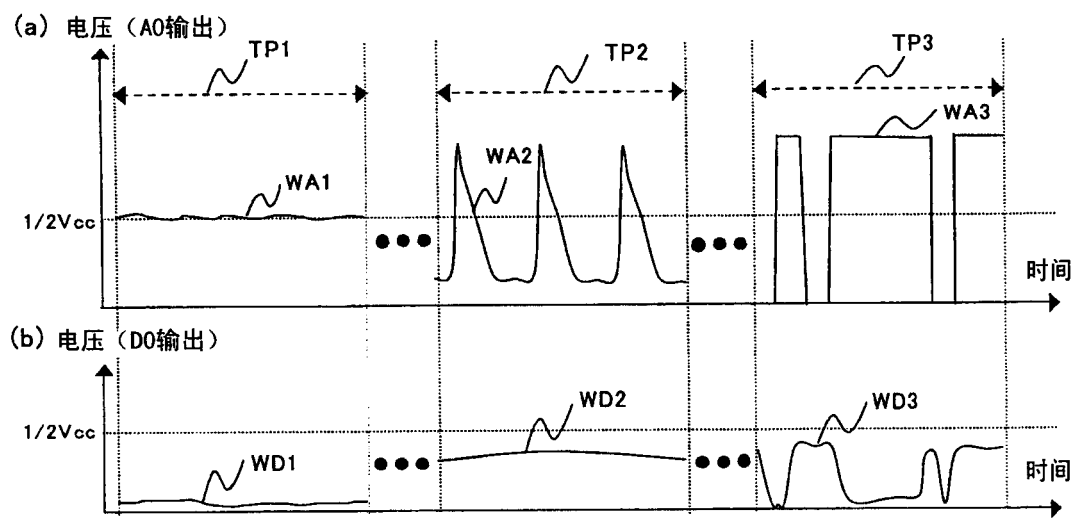


图25

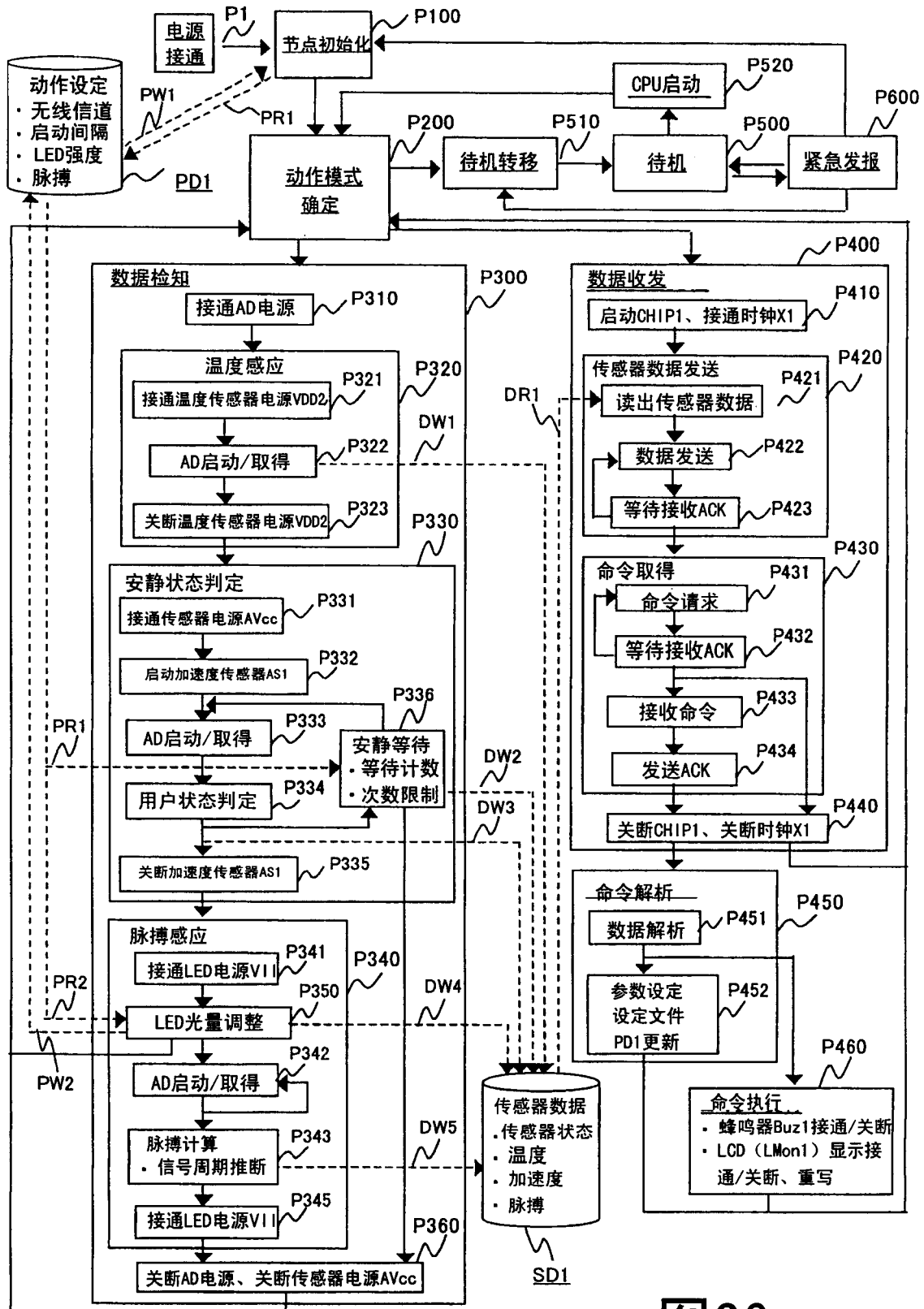


图26

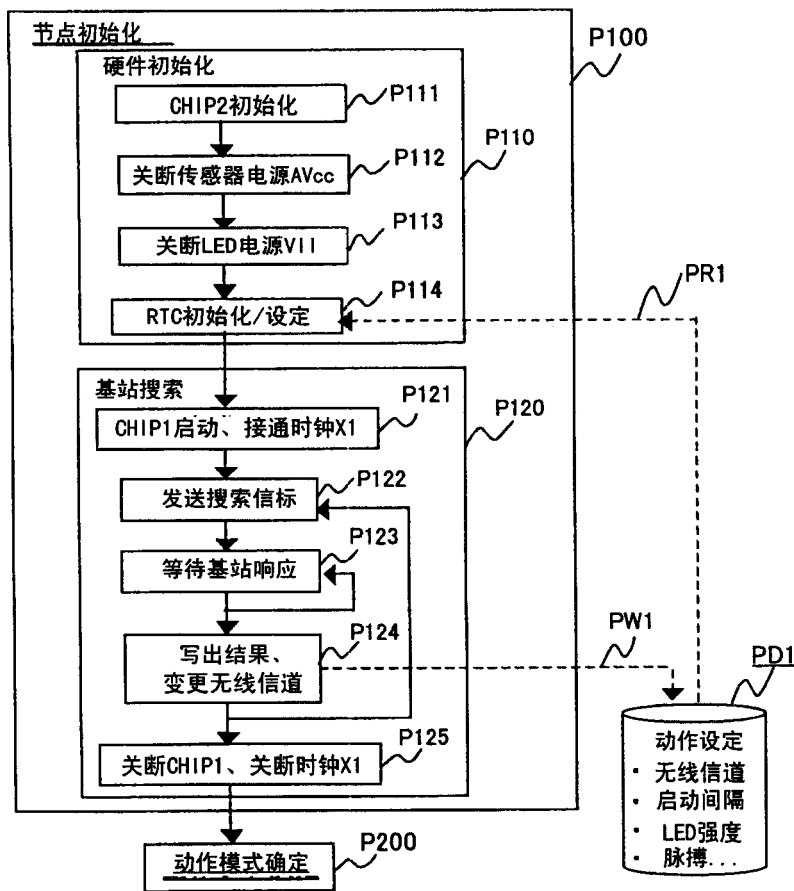


图27

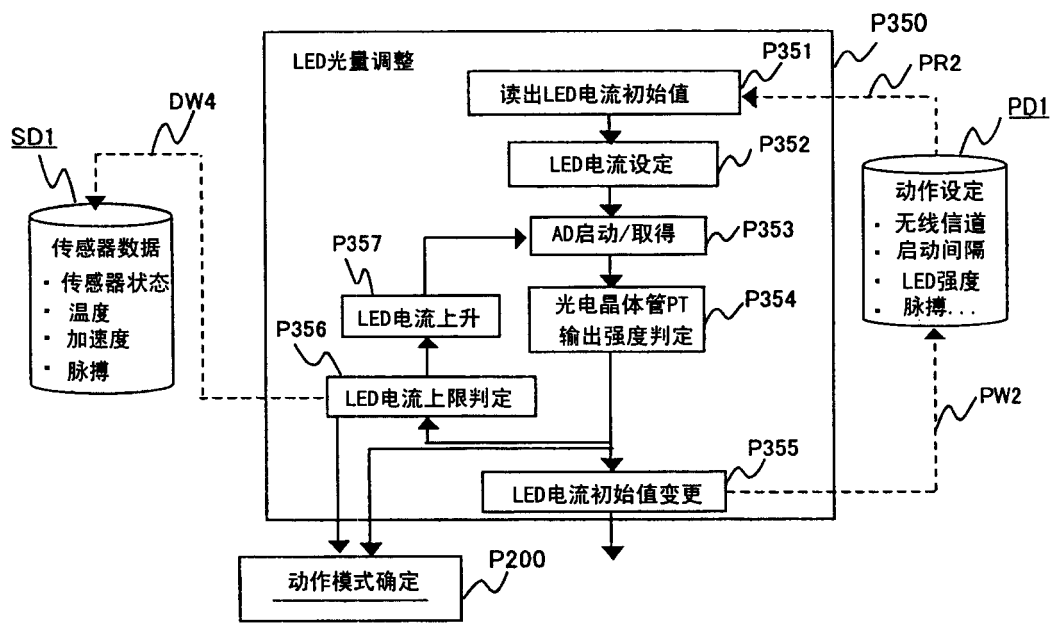


图28

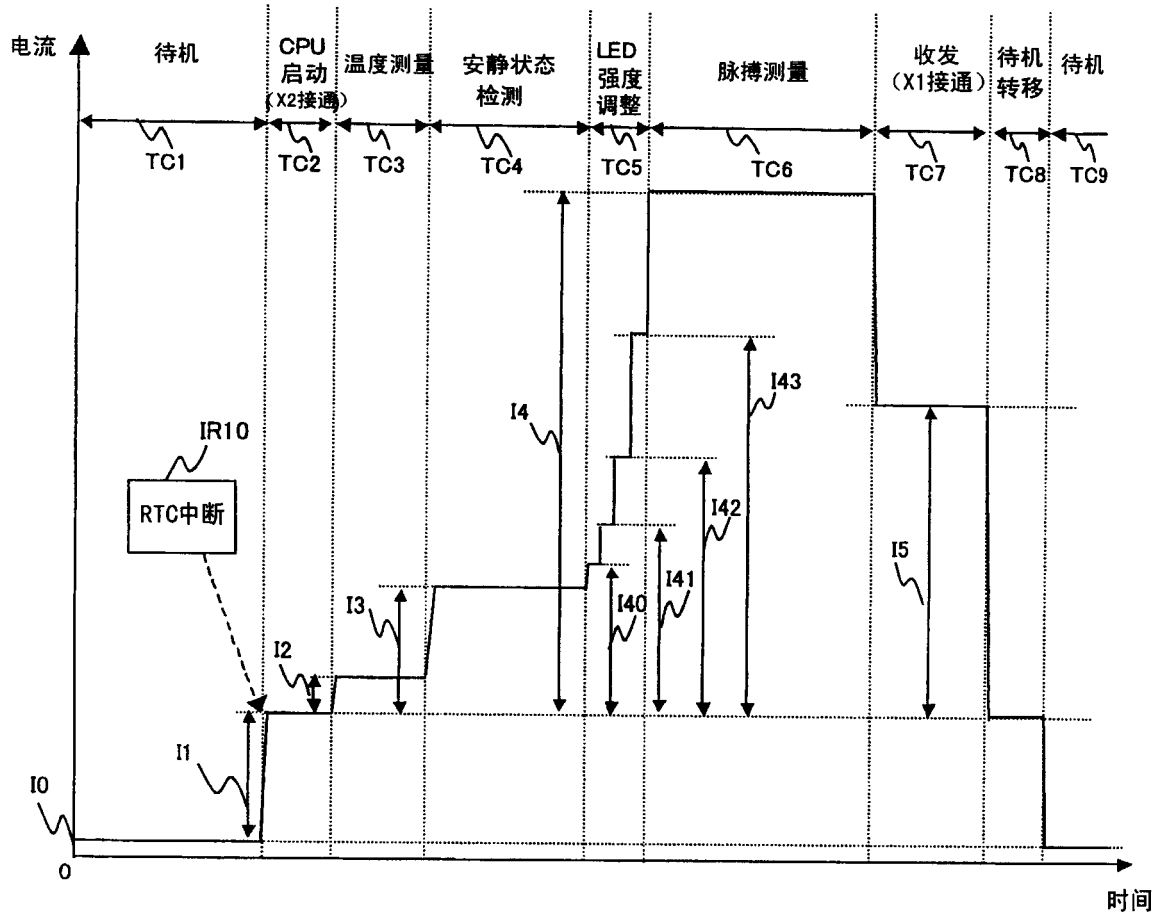


图29

	消耗电流
10 (待机)	~1 μ A
11 (微芯片)	~5mA
12 (温度传感器)	~5 μ A
13 (加速度传感器)	~0.5mA
14 (脉搏传感器)	10~50mA
15 (RF芯片)	~20mA

图30

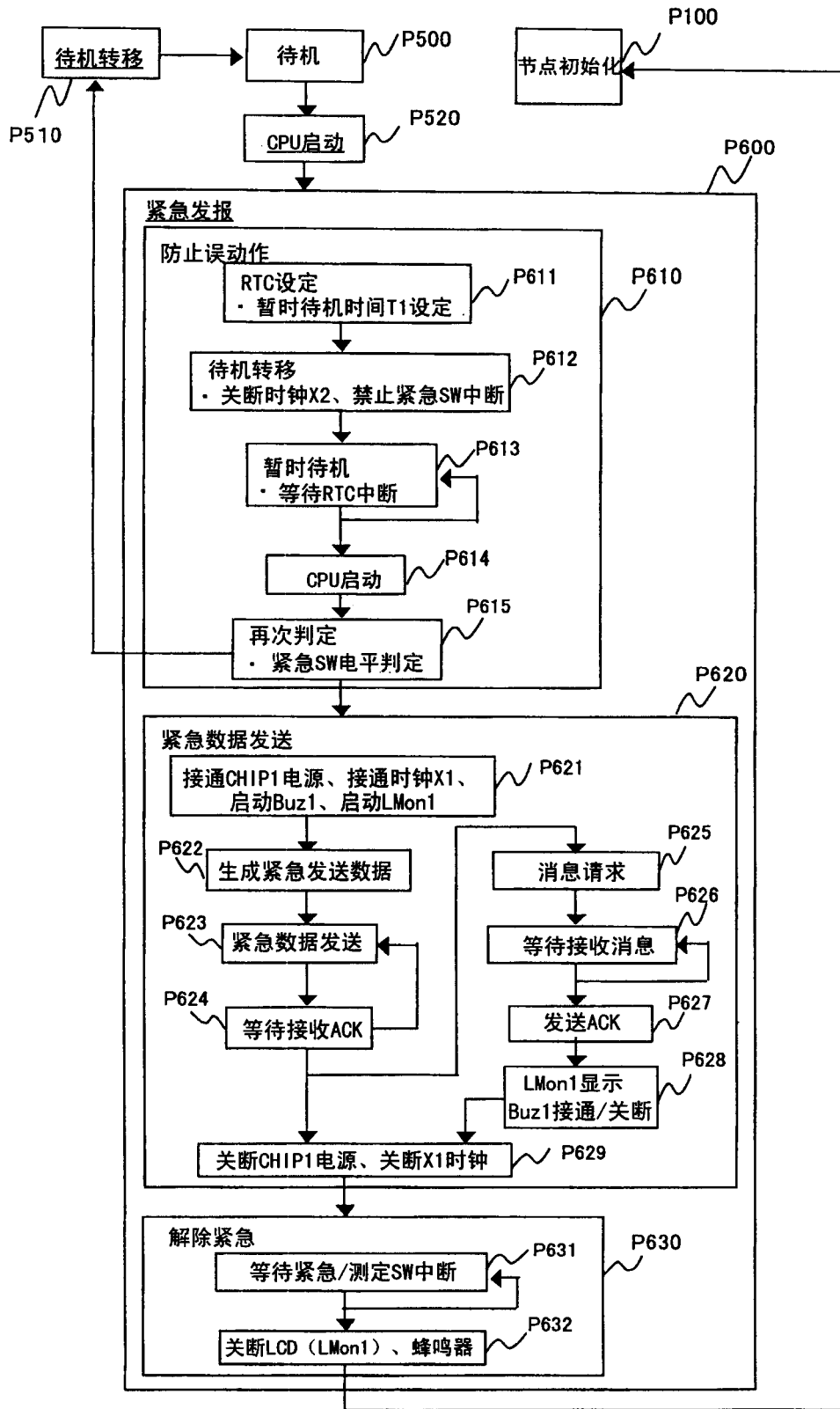


图31

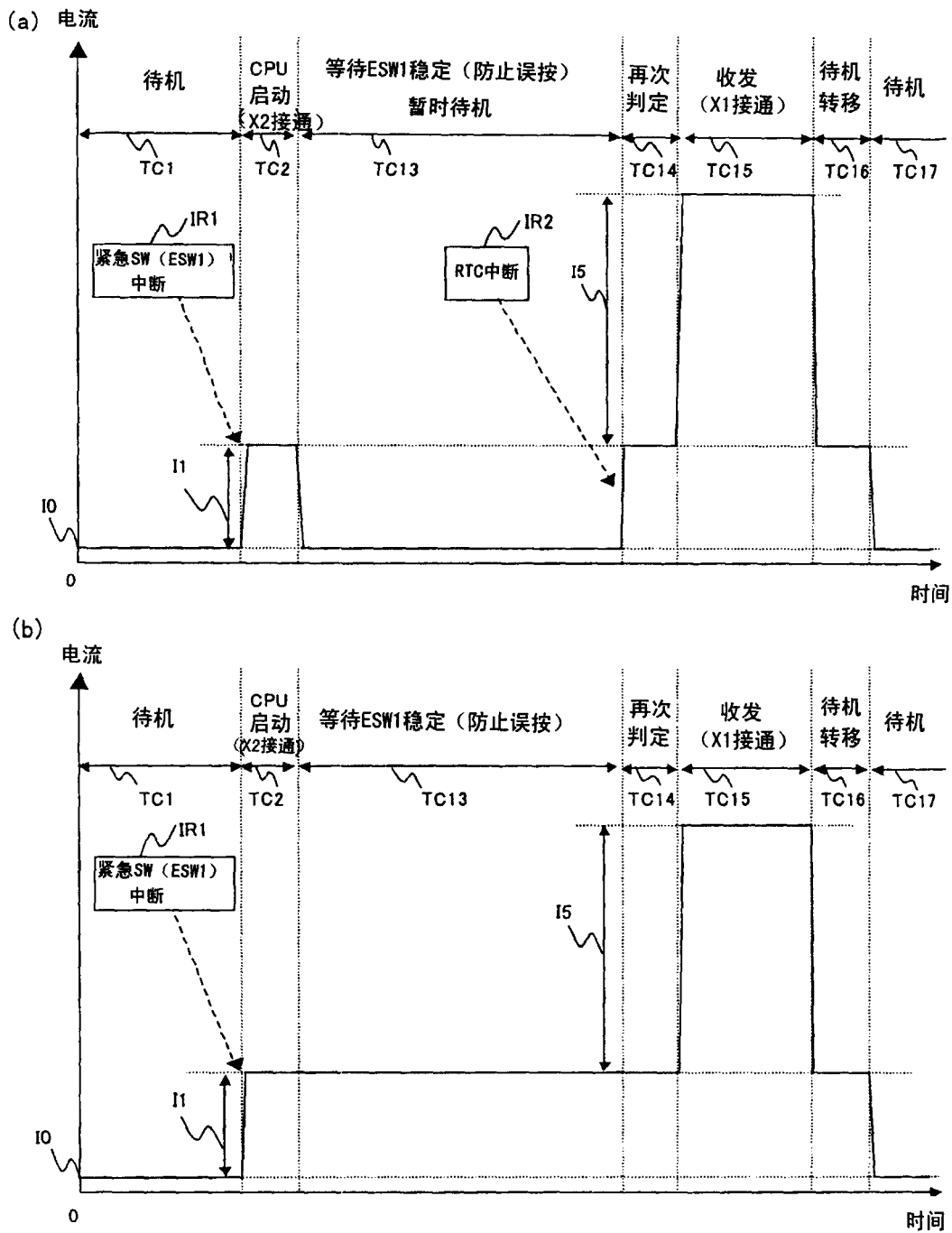


图32

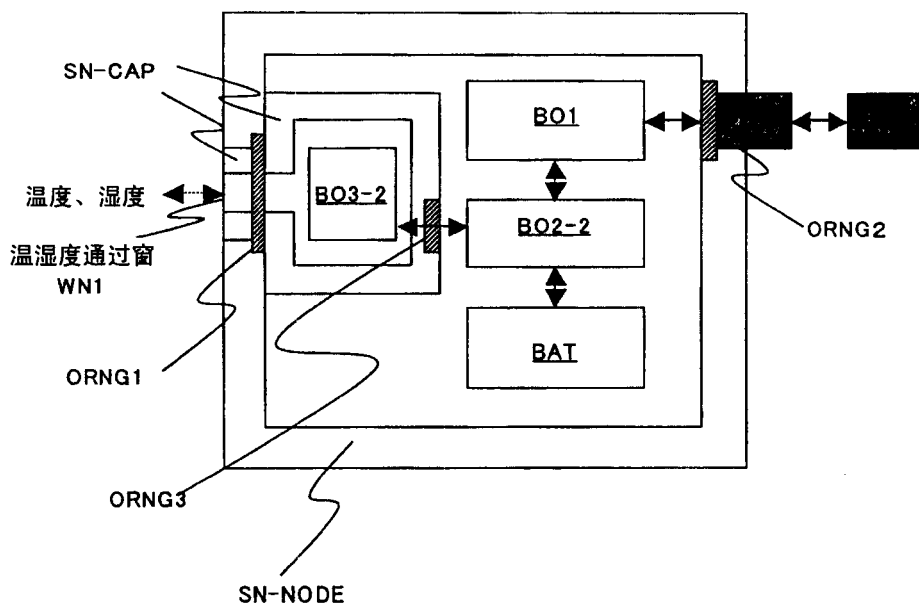


图33

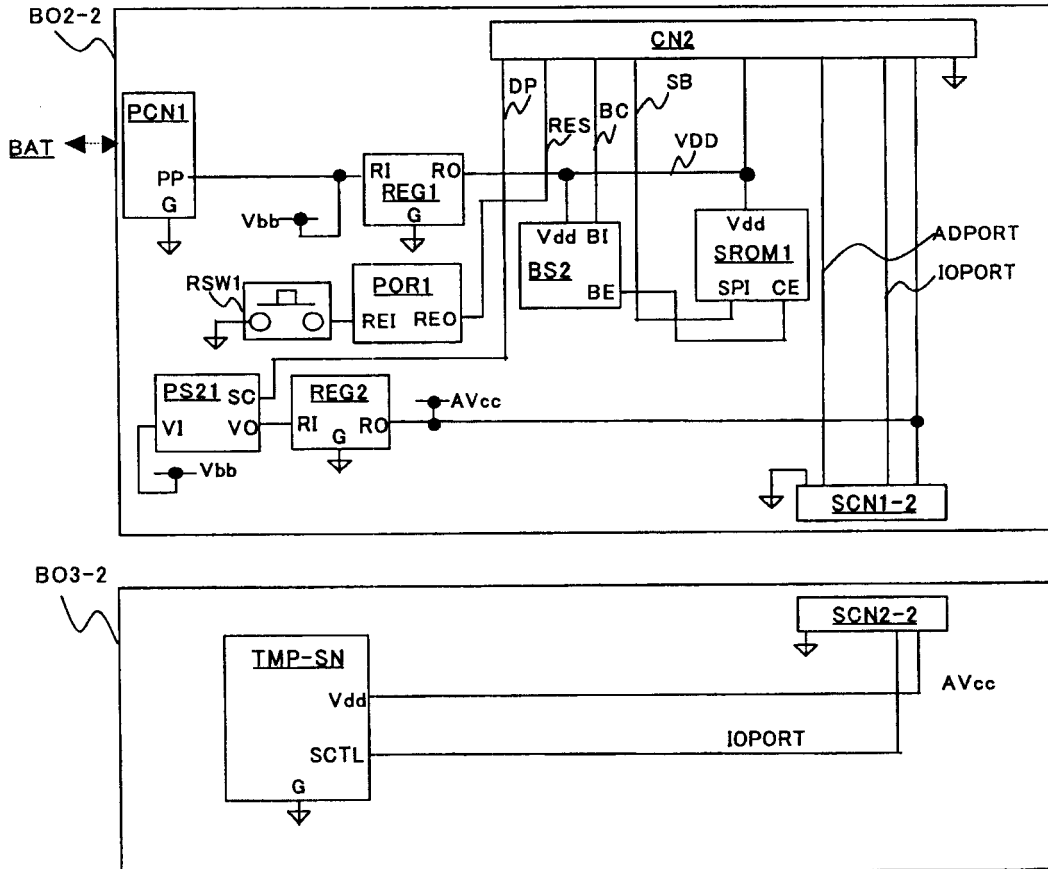


图34

专利名称(译)	传感器节点的控制装置、生物体信息的测定方法和程序		
公开(公告)号	CN1843289A	公开(公告)日	2006-10-11
申请号	CN200510097616.6	申请日	2005-08-26
[标]申请(专利权)人(译)	株式会社日立制作所		
申请(专利权)人(译)	株式会社日立制作所		
当前申请(专利权)人(译)	株式会社日立制作所		
[标]发明人	山下春造 栗山裕之 爱木清 志村隆则		
发明人	山下春造 栗山裕之 爱木清 志村隆则		
IPC分类号	A61B5/00 G08C17/00		
CPC分类号	A61B5/02438 A61B5/681 A61B2560/0209 A61B5/0002		
代理人(译)	胡建新		
优先权	2005112489 2005-04-08 JP		
其他公开文献	CN100577089C		
外部链接	Espacenet SIPO		

摘要(译)

本发明提供一种具备驱动传感器后测定生物体信息的控制装置之传感器节点中的生物体信息测定方法，可以使传感器节点边抑制电池的消耗边使生物体信息的测定精度提高。控制装置向检测生物体运动的加速度传感器提供来自电池的电力后，检测生物体运动，所述控制装置根据所述检测到的生物体的动作，判定能否由脉搏传感器测定(P330)，所述判定结果为可测定时，在截断至消耗电力小的加速度传感器的电力后，向功耗比加速度传感器大的脉搏传感器供电，测定生物体信息(P340)。

