

[19] 中华人民共和国国家知识产权局

[51] Int. Cl⁷

A61B 5/05

A61B 5/00



[12] 发明专利申请公开说明书

[21] 申请号 02825123.7

[43] 公开日 2005 年 4 月 6 日

[11] 公开号 CN 1604755A

[22] 申请日 2002.11.20 [21] 申请号 02825123.7

[30] 优先权

[32] 2001.11.20 [33] DE [31] 10156833.9

[86] 国际申请 PCT/EP2002/013026 2002.11.20

[87] 国际公布 WO2003/043493 德 2003.5.30

[85] 进入国家阶段日期 2004.6.15

[71] 申请人 斯特凡·伯姆

地址 德国汉堡-埃彭多夫

共同申请人 马塞洛·B·P·阿马托

[72] 发明人 托马斯·黑尔策尔

费尔南多·苏亚雷斯·西波曼

格尔德·科瓦莱夫斯基

[74] 专利代理机构 隆天国际知识产权代理有限公司

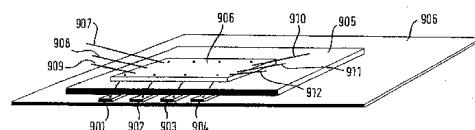
代理人 臧建明 经志强

权利要求书 2 页 说明书 9 页 附图 12 页

[54] 发明名称 用于生物医学测量的电极

[57] 摘要

本发明涉及一种用于生物医学测量的电极，尤其是用于电阻抗断层成像的测量。本发明的目的在于提供一种用于生物医学测量的电极，尤其用于电阻抗断层成像的测量，其允许尽可能无干扰的测量。为实现上述目的，所述电极包括一接触极板，一线路驱动器，其具有一高阻抗信号输入端和一低阻抗线路输出端，以及一电源，其具有一电流输出端和一参考点，其中该接触极板连接至该线路驱动器的高阻抗信号输入端以及该电源的电流输出端，并且该线路驱动器和该电源设置在该接触极板的附近。



I S S N 1 0 0 8 - 4 2 7 4

1、用于生物医学测量的电极，具有一接触极板；一线路驱动器，具有一高阻抗信号输入端和一低阻抗线路输出端；以及一电源，具有一电流输出端和一参考点，其中该接触极板电连接至该线路驱动器的高阻抗信号输入端以及该电源的电流输出端，其中该线路驱动器和该电源设置在该接触极板的附近。

2、根据权利要求1的电极，其特征在于在该接触极板、该电源以及该线路驱动器之间的电连接这样设计，即在该接触极板和参考点之间产生一尽可能低的杂散电容。

3、根据权利要求1或2的电极，其特征在于该线路驱动器和该电源作为集成电路设置于该接触极板上。

4、根据权利要求1至3中任一项的电极，其特征在于带有该线路驱动器和该电源的该接触极板在一屏蔽外壳内集成。

5、根据权利要求1至4中任一项的电极，其特征在于还设有一电路，用于主动补偿在该接触极板和参考点之间的杂散电容。

6、根据权利要求1至5中任一项的电极，其特征在于该电源是一具有高内阻的双极电源，其输出电流与输入电压几乎成比例。

7、根据权利要求1至6中任一项的电极，其特征在于该电源提供频率在1kHz至1MHz范围内，幅度在1 μ A至10mA范围内的交流电。

8、根据权利要求7的电极，其特征在于该交流电是调频和/或调幅的。

9、根据权利要求1至8中任一项的电极，其特征在于该线路驱动器包括一阻抗变换电路。

10、根据权利要求9的电极，其特征在于该低阻抗线路输出端和该参考点之间连接有一电压测量仪器。

11、根据权利要求1至10中任一项的电极，其特征在于在该接触极板和参考点之间设有一开关，该接触极板能通过该开关任意地切换至该参考点的电势。

12、用于通过电阻抗断层成像进行测量的电极带，具有多个根据权利要求1至11中任一项所述的电极。

13、根据权利要求 1 至 12 中任一项的电极带，其特征在于所述电极彼此以几乎相同的间隔设置。

14、根据权利要求 1 至 13 中任一项的电极带，其特征在于设有具有至少一个模数转换器的数据采集单元，其通过该模数转换器从一个或者多个电极读入在各接触极板和该参考点之间的电压，并且通过一数据线路将其传送至一中央处理器。

用于生物学测量的电极

5 技术领域

本发明涉及一种用于生物学测量的电极，尤其是用于电阻抗断层成像的测量。

背景技术

10 在用于容压比区域测量的电阻抗断层成像中，多个电极绕胸部设置，将一交流电施加于各自相邻的电极上，例如，该电流在 1kHz 到 1MHz 的范围内，其幅度在 1 μ A 到 10mA 范围内。利用施加了交流电的其它各电极，来相对于一规定的参考电势进行阻抗测量。一旦所有的电极都轮流用作导电电极后，便完成了一用于数据采集的周期。为了排除统计干扰，通常平均多个数
15 据采集周期以获得一相应的图像。在胸部附近的最大阻抗变化由吸气和呼气产生。可在该过程中观察到，由电极测量的阻抗变化是一种用于测量肺容积改变的量度。根据电极上信号的计算机协助计算可绘制一阻抗变化的二维或者甚至是三维的图像。

由于不能准确地监视肺在某些部分是否已经肺不张或肺萎陷，已形成水肿的患病的肺的人工呼吸急救成为一值得注意的问题。已经发现，如果在肺中人工维持一特定的压力，该压力正好允许所有的肺泡保持张开，在此情况下可基本上降低死亡率。

为此目的，WO00/33733 记载了通过电阻抗断层成像测量到的阻抗变化如何作为反映呼吸压的功能来确定肺的肺泡张开以及肺泡不张。然而，在这种生死攸关的应用中，必须尽量排除相对较大的测量误差。
25

在电阻抗断层成像中主要的测量误差是到电极的馈线的变化阻抗和患者皮肤与电极之间的转换电阻为基础的。由于这些干扰阻抗串联于待测量的阻抗上，这些干扰阻抗将作为误差直接进入该测量。

US5, 544, 662 记载了根据一计算装置的电路来减少上述测量误差的多种措施。然而，各电极继续通过馈线连接，该馈线从该电极通向一靠近患者
30

设置的计算装置，因此由馈线的阻抗变化引起的测量误差继续发生。

J.D.Bronzino 的生物医学工程手册（The Biomedical Engineering Handbook），1995 年 CRC 印刷，745 至 757 页记载了所谓的生物电势—电极的各种类型，该生物电势—电极设计为无源电极，以在身体上获得电势。

- 5 此外还提到了其它内容，即配置为运算放大器的缓冲放大器能集成在电极上。然而未提到集成在该电极中的的电子设备的进一步的线路。这主要是因为为了卫生，该电极必须用作一次性物品，因此，由于费用原因不可能使用此电极的昂贵线路。

10 发明内容

本发明的目的在于提供一种用于生物医学测量的电极，特别是用于具有电阻抗断层成像的测量，该电阻抗断层成像允许使用经济的产品尽可能无干扰地进行测量。

- 15 利用权利要求 1 所述的电极以及权利要求 12 所述的电极带可实现此目的。

根据本发明的电极，包括一接触极板；一线路驱动器，具有一高阻抗信号输入端以及一低阻抗线路输出端；以及一电源，具有一电流输出端和一参考点，其中该接触极板电连接至该线路驱动器的高阻抗信号输入端以及该电源的电流输出端，并且该线路驱动器和该电源设置在该接触极板的附近。

- 20 本发明的重要特点在于一线路驱动器和一电源的组合作为在该接触极板上或附近的集成的电子设备，在准确性上相比公知电极允许一实质上的提高并保持低生产成本。作为一次性部件的集成电极的生产由此可以具有可行的费用。

- 25 根据本发明的电极适合于所有的生物医学测量，在这些生物医学测量中，作为实施例，例如在电阻抗断层成像中，经由该接触极板施加电流并且通过该接触极板测量电势。在此情况下本发明是以该特征为基础的，即对该接触极板供电以及从该接触极板的测量值采集都必须在该接触极板的附近发生。其通过电源的一高内阻以及该线路驱动器的高输入电阻来实现，因此为了供应外电流和传递测量信号可忽略在线路上的干扰。该电源以及该线路
30 驱动器对该接触极板的接近度由该接触极板的尺寸限定。至少当超过该接触

极板空间尺寸的 10 倍时，本发明意义中的接近度便不再存在。

5 根据一优选实施例，优选的是在接触极板、电源以及线路驱动器之间的电连接以这样一种方式来设计，即在该接触极板和参考点之间产生一尽可能低的杂散电容。如果该线路驱动器以及电源作为集成电路设于该接触极板上，则由于在该接触极板和线路驱动器以及电源之间的馈线长度可保持至一最小值，而由此特别有利。进一步的措施是将带有该线路驱动器和电源的该接触极板集成在一屏蔽外壳内。

10 根据另一优选实施例，设置一电路，用于主动补偿在该接触极板和参考点之间的该杂散电容。在此方式下，可允许该接触极板和电源以及线路驱动器之间的线路长度在一定界限之内，其可以通过补偿电路的方法消除产生的杂散电容。

根据另一优选实施例，设置该电源为一具有高内阻的双极电源，其输出电流和输入电压几乎成比例。该双极电源具有一特别高的内阻的优点，因此特别适合于本申请。

15 根据另一优选实施例，该电源被设置为提供一频率在 1kHz 至 1MHz 的范围，幅度在 1 μ A 至 10mA 的范围内的交流电。具有这些特性的电流主要用于电阻抗断层成像中。然而，本发明明显未受限于这些特性。也可想到使用具有不同特性的各种电源，它们在其信号范围内彼此补充或者重叠。还可想到该交流电应该是调频和/或调幅的。

20 根据另一优选实施例，该线路驱动器被设置为包括一阻抗变换电路。阻抗变换电路以不同的方式为人所知，并且其将一高输入电阻变换成一低线路电阻。

25 根据另一优选实施例，一电压测量仪器被设置为连接在该低阻抗线路输出端和该参考点之间。可以这种方法通过电阻抗断层成像进行测量，例如，经由该电极施加一电流并且在该电极获得产生的电压(resulting voltage)。在此特别有利的是，如果在该接触极板和参考点之间设置一开关，该接触极板能通过该开关任意地切换至该参考点的电势。一特定的电极或者多个电极因此能从该测量中撤除。比较该参考点的该电压测量的校准可以同时进行。

30 根据本发明的电极带用于通过电阻抗断层成像进行测量，该电极带包括本发明的多个电极。在此情况下，这些电极优选彼此以几乎相同的间隔设置。

该测量值通过一数字数据采集单元可被特别可靠地检测并传输。为此目的，至少设置一个模数转换器，其从一个或者多个电极上读入各接触极板和参考点之间的电压，并经由一数据线路将其传送至一中央处理器。

显然，上述记载和/或列出的在从属权利要求中的实施例并非仅仅用在分别揭示的组合而且还可用于其它组合或者单独使用。

本发明将在下文中借助不同实施例并参考附图来更详细地描述，其中：

附图说明

- 图 1 示出了一根据现有技术的穿透一帶有电极配置的胸部截面图；
10 图 2 示出了根据本发明的电极示意图；
图 3a 和 3b 示出了该互易技术的示意图；
图 4 示出了双极电源的电路图；
图 5 示出了线路驱动器的电路图；
图 6 示出了根据图 2 的示意图的穿过本发明电极的截面图；
15 图 7 示出了根据本发明一电极带的截面图；
图 8 示出了穿过根据图 7 的电极带的一数据采集单元的截面图；
图 9 示出了图 8 中显示的数据采集单元的分解图；
图 10 示出了用于低阻抗，对称信号传输和处理的电路；
图 11 示出了用于补偿一交流电源的交流电源阻抗的高阻抗内阻的电路；
20 以及
图 12 示出了在电极的电极接点用于杂散电容补偿的电路。

具体实施方式

- 图 1 示出了根据现有技术(US 5, 626, 146)的穿透一带电极配置的胸部
25 截面图。16 个电极几乎等间距地围绕胸部排列。在电极 1 和 2 之间施加电流。然后这些曲线是关于作为双极子的电极 1 和 2 的等势线。为了确定在这些线上的末端阻值，在电极 3 至 16 处测量的电压电势可沿这些线追踪。一旦完成了所有可能的双极子各自的测量，那么由各测量确定的阻抗值可被相应地
30 叠加。在此只是选择该追踪方法作为一个例子，根据电阻抗断层成像的原理，其明显只是与图像再现多种可能方法相并排的一种方法。

图 2 示出了根据本发明的电极示意图。根据其基本结构, 该电极包括一接触极板 201、一电源 202 以及一线路驱动器 203。该接触极板 201 一方面连接至该电源 202 的电流输出端, 另一方面连接至该线路驱动器 203 的高阻抗输入端。该电源 202 通过其其它的电极连接至一参考电位, 该电源电流 I_{SIG} 与由电压电源 206 供给的输入电压 U_{SIG} 几乎成比例。该接触极板 201 被搁在患者的皮肤上, 测量该电极和参考电位之间的阻抗 Z_{BIO} 。整个电路的目的是使得由杂散电容 C_S 引起的干扰负载阻抗以及在该接触极板 201 和参考电位之间的电阻分流尽可能的少。并且在该接触极板和参考电位之间设有一可由控制线 208 控制的可控开关 204, 并且通过该可控开关 204 该接触极板 201 可连接至该参考电位。由此可从测量中排除个别的电极, 否则则要进行阻抗测量的校准。在该电极和参考电位之间的电压是在该线路驱动器 203 的输出端被测得的。通过一线路 207 选择地进行该测量, 图 2 示出了线路 207 相应的替换电路图。通常该电路的虚线部分 205 被容置在该接触极板 201 上, 而该电压电源 206 或者线路 207 可以更远离该接触极板 201 设置而不会引起显著干扰或者测量误差。

图 3a 和 3b 示出了一互易技术(reciprocal technique)的示意图。在图 3a 中, 经由电极 C 和 D 施加电流, 并且在电极 A 和 B 处测量产生的电压。相反地, 在图 3b 中, 经由电极 A 和 B 施加一相应的电流, 并且在电极 C 和 D 处测量产生的电压。可以看到从图 3a 和图 3b 分别测量的电压必须是相同的。例如, 这种所谓的互易技术可以以一种简单的方式用于核查电极到患者皮肤上的触点。在该过程中各自需要的电极可通过控制图 2 的开关 204 从图 1 显示的电极中选择。

图 4 示出了一双极电源的电路图, 例如, 其可用作图 2 中的电源 202。当 $U_e=0$ 时, 两电流 I_1 和 I_2 大小相同并且输出电流为零。如果施加一正输入电压, I_2 增大并且 I_1 减少结果是流出一负输出电流。要是施加负输入电压, 则该电路将以相反的方式作用。

图 5 示出了一线路驱动器的电路图, 例如其可用作图 2 中的线路驱动器 203。运算放大器 501 作为一缓冲放大器被相应地用电线连接, 因此在输出和输入电压之间产生一电压比 1。这种类型的缓冲放大器具有一高输入电阻及一低输出电阻, 在输入和输出电压之间的偏移量仅仅是几毫伏(mV)。

图 6 示出了根据图 2 的示意图的穿过本发明电极的截面图。可观察到，这里显示的部分相应于图 2 中由虚线显示的电路部分 205。接触极板 601 由外壳 602 环绕，该外壳 602 可具有一屏蔽效应并且可以被设置用于参考电位。在这种情况下，在该接触极板 601 和外壳 602 之间插入一绝缘体 603。一集成电路位于该接触极板上，该集成电路由单元 605，606 表示，并且根据图 2 的电路部分 205 设于该集成电路中。该整个电路部分已被随意容纳在一个集成电路中。也可想到，对于该接触极板 601，其也可被容纳在该集成电路下面。在电缆 607 中引导馈电和放电路径。

图 7 示出了根据本发明的电极带的截面图。该电极带 702 围绕患者的胸部 701 放置。在其内侧设有大量的电极 704，在各情况下，四个电极连接至一数据采集单元 703。该数据采集单元 703 通过连接线路 705 彼此连接，该馈电和放电路径在电缆 706 中引导。

图 8 示出了根据图 7 的电极带的一数据采集单元的截面图。四个电极 801，802，803 和 804 被固定于带状材料(belt material)805 的低边并且电连接至计算电子设备 806。在该计算电子设备的例子中，可以存在多种数据采集的方式：

平行法：各通道(channel)借助其自己的模数转换器(ADC)被同步数字化。在各自的本地数字存储器中各转换结果经由一用于进一步信号处理的数据总线结构任意传送。

模拟多路复用：在时分多路复用方法中，根据一确定方案，所有的测量通道分别通过多路复用器被连接至一单功率(single powerful)的 ADC 并且通过其数字化。在经由一数据接口传送之后，一外部数字存储器接收在一数值表中所有连续的数据。

集成的数据采集：一单块集成数据采集系统，包括一集成在一微芯片上的输入通道多路复用器、一具有可选放大系数的放大器、一下游模数转换器，一用于接收大量被数字化的测量值的本地存储器以及一自激时序控制器，该单块集成数据采集系统被连接至一通信接口或者一主机的数据总线，独立并按顺序地检测多个输入通道并且在该本地存储器中存储该被数字化的测量值。在填充该存储器达到一定程度时，会引起该主机快速采用已获得的数据。因此在该本地存储器中还有用于数模转换器的另外的数据空间。因此通过这

种类型的部分自激操作数据采集系统有效地缓解了靠近患者设置的计算机系统。

图 9 示出了图 8 中显示的该数据采集单元的分解图。接触极板 901、902、903 和 904 被固定于带状材料 905 并且被置于患者的皮肤 906 上。具有相应通孔金属化(through-platings)至该接触极板 901、902、903 和 904 的数据采集单元 906 位于该带状材料的另一面。线路 907 至 912 是到各相邻数据采集单元的接触线(信号输入端 907, 电源电压输入端 908, 控制线 909, 数据输出端 910, 电源电压输出端 911 以及控制线 912)。

在电阻抗断层成像中使用的关键变量是一尽可能大的信噪比。为了这个目的, 建议尽量低阻抗对称的进行信号传输。因而这意味着扩充了在该电极输出端的相应的对称缓冲器以及在传送面上的对称的线路接收器和终端电阻器。

根据图 11 和图 12 在本实施例中建议对寄生电容以及电源的剩余有效内阻进行补偿或者部分补偿。该补偿或者部分补偿可以是主动的和/或电阻的和/或电容的。

1. 低阻抗对称的信号传输及处理:

可以改进该电极的信噪比, 其通过:

- a) 一对称信号传输具有
- b) 低阻抗终端阻抗(R_{Ti} 与 $T_{Ti} \leq 300 \text{typ. Ohm}$)以及
- c) 改进的去耦供电和多路复用器结构。

图 10 示出了一相应的电路:

从该交流电源 202 的控制输入端上游添加一适合于对称信号传输技术的线路接收器(差动放大器)。通过低阻抗终端阻抗(R_{T3} , R_{T4})实现对称的线路终端。

相应地在缓冲器 203 的输出端添加了一对称线路驱动器。通过在相应较长的线路始端和末端处用作两个终端设备的相关联的低阻抗终端电阻(R_{T1} , R_{T2})和(R_{T5} , R_{T6}), 创建一总的说来非常有用和有利的低阻抗线路系统, 使得在各线路接收器中大大地减少了被加入到该对称线路系统中的干扰影响。

此外, 例如通过加载该线路系统的输入电容及输入或输出阻抗来形成开关瞬态的时间常数具有有益的作用并且是非常有利的。而且, 也基本上阻止

了在非常低的阻抗导线上耦合显著振幅的电容干扰的危险。

总之，虽然产生了增加线路费用的补充物，但同时许多方面是很有益的，其基本上产生了更有利的 S/N 值。

2. 交流电源的交流电源阻抗的高阻抗内阻的补偿。

- 5 还可以应用在图 11 中概括示出的补偿方法，以至少可以部分地补偿交流电源的高阻抗的实际电源电阻(R_{ICS})，来均衡一复杂的交流电源阻抗，下面就其功能进行说明：

在此，具有布线元件 R_1 ， R_2 以及 R_{COMP} 的附加运算放大器是用于正电源电阻 R_{ICS} 的补偿电路。

- 10 将其同相输入端连接至节点 201 的该运算放大器，在考虑到忽略 R_{COMP} 的情况下可最初理解为一同相基本电路，通过电阻 R_1 和 R_2 根据 $U_{OUT}/U_{IN}=1+R_2/R_1$ 来确定该引线从输入端至输出端的电压放大。因此 R_2/R_1 的比值决定了在其输出端输出电压 U_{OUT} 的电平。如果该比值 $R_2/R_1=1$ ，则产生的电压放大为 $U_{OUT}/U_{IN}=+2$ 。

- 15 可以观察到，如果围绕该电源电阻 R_{ICS} 有电压和电流，则根据 $I=U/R$ ，通过 R_{ICS} 产生一正的分流。根据分流定律，通过并联生物-阻抗 Z_{BIO} 可任意地产生更多的实际电流均衡。这里先假定 Z_{BIO} 为一纯电抗。

- 可以观察到，如果该电阻 R_{COMP} 从该运算放大器的输出端连接至节点 201，则在该节点 201 和该运算放大器的输出电压(端)之间产生用于各电压差动的另一电流通路，该电压差动由该电阻比 R_2/R_1 确定。

- 因此假定 OPAMPs(运算放大器)的电压放大为 $U_{OUT}/U_{IN}=+2$ ，则该输出电压将正好是节点 201 处电压值的两倍。如果选择 R_{COMP} 的阻值与 R_{ICS} 相同，则流经 R_{COMP} 至节点 201 的实际分流与经过 R_{ICS} 流走的实际分流正好由于数值相同但是异号而被补偿：围绕 R_{COMP} 的 OPAMP 电路允许其显示为是负的，由此 $R_{ICS} - R_{COMP}=0$ 适用，或表示为产生并联电路的电导系数的倒数 R_p

$$1/(1/R_{ICS} - 1/R_{COMP}) = R_p。$$

因为该恒等式 $R_{ICS} = R_{COMP}$ ，在该分数的分母产生一个 0-表达该阻值的一极点。

- 30 通过选择 R_{COMP} 或者电阻比 R_2/R_1 来选择电压放大，可存在一过补偿或

者一欠补偿。第一种情况导致该电路不稳定以及一无用振荡。

然而，欠补偿是非常有利的，其在电源的电源阻抗中可逐渐调节地人工增加，并优选具有经由一缓冲器 203 进行相应电压测量的基本上定性 (qualitatively) 增加的精度。

- 5 此外，该方法还允许补偿更多的并联的实际电阻，因此其是普遍地可用的。

3. 在该电极的电极接点处杂散电容的补偿

图 12 示出了扩展电容补偿的方法。所有并联的电容可由此依次结合成为一个电容，然后其能被大部分地替换补偿： $C_{COMP} = (C_{ICS} + C_S)$ 。

- 10 图 12 的电路不同于图 11 的电路在于，代替实际电源电阻 R_{ICS} ，现在使用一待补偿电容 $(C_{ICS} + C_S)$ 的电抗为 $X_{ICS} = \frac{1}{2} * \pi * f * (C_{ICS} + C_S)$ 的电容，代替该电阻元件 R_{COMP} ，现在使用一电抗 $X_{COMP} = \frac{1}{2} * \pi * f * C_{COMP}$ 。

在此情况下，变量 f 是该电路各情况下的工作频率。

- 15 利用所示的用于电阻和电容部分补偿的双重方法，甚至有源探测器的寄生影响也基本上被进一步降低，并且该最初设想的 10kHz 或 25kHz 工作频率的可用频率范围被扩大甚至超出 100kHz。

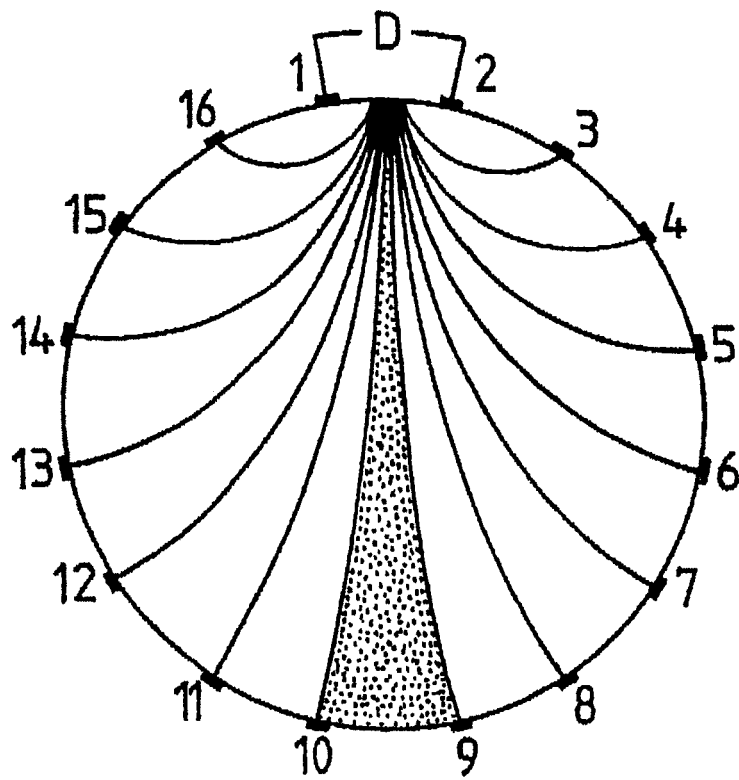


图 1

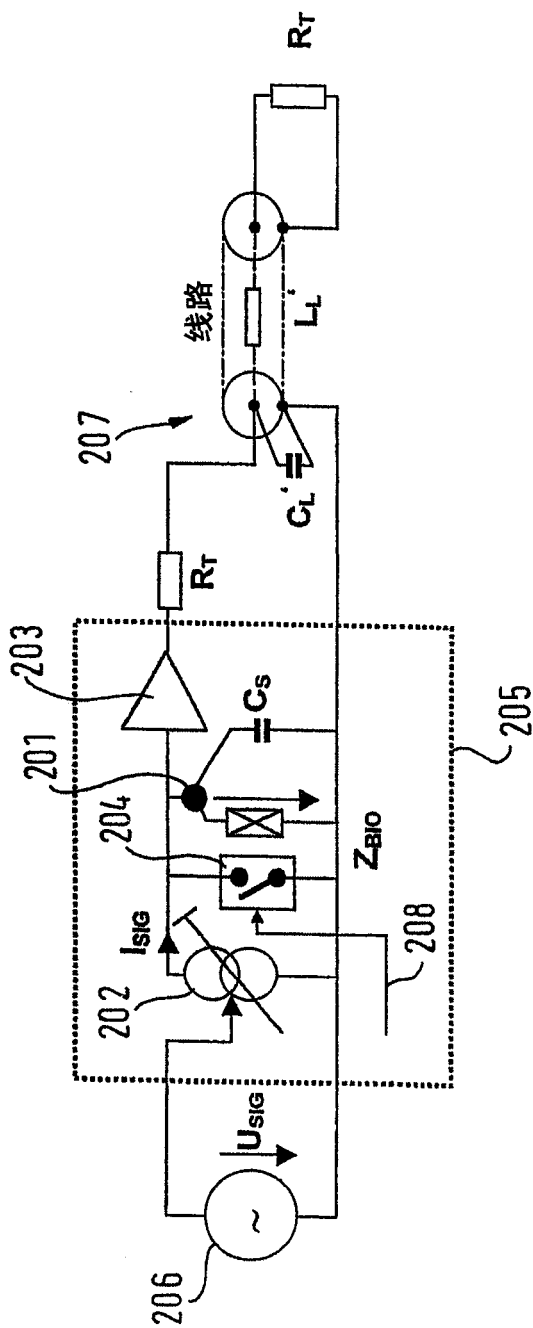


图 2

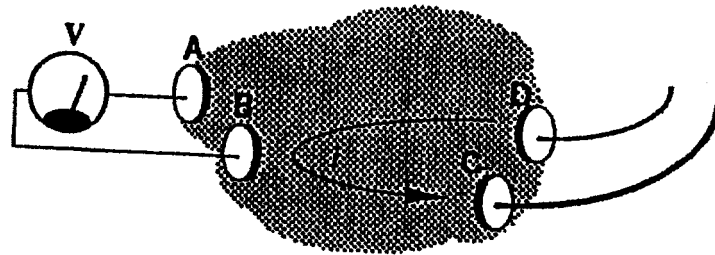


图 3a

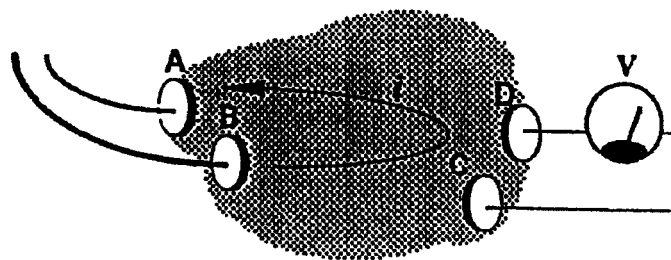


图 3b

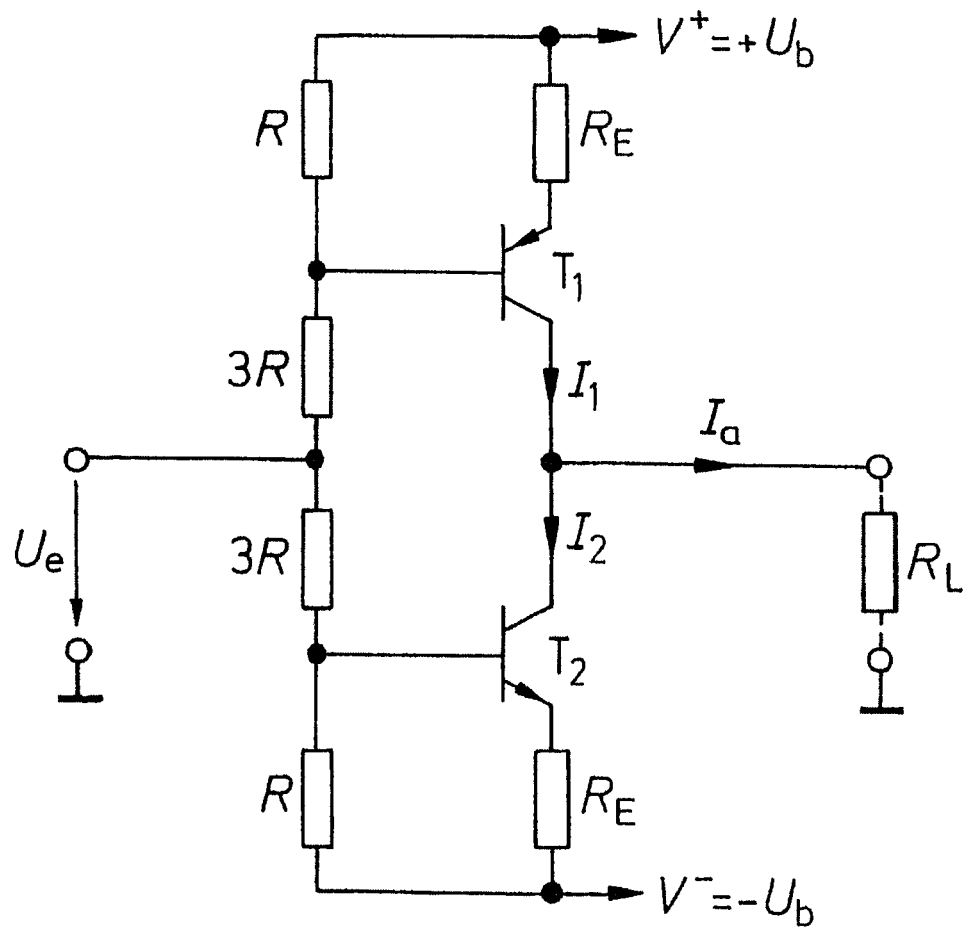


图 4

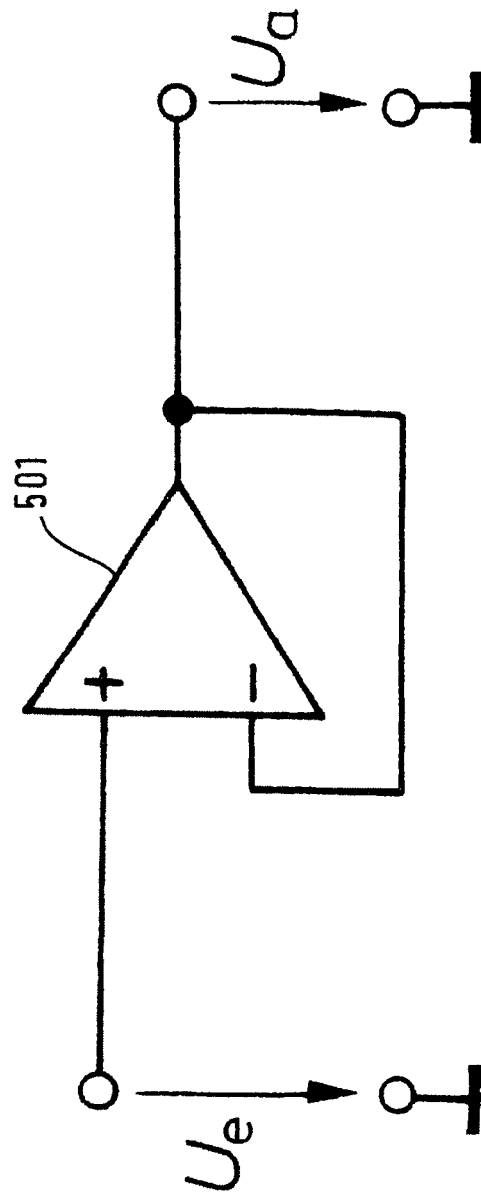


图 5

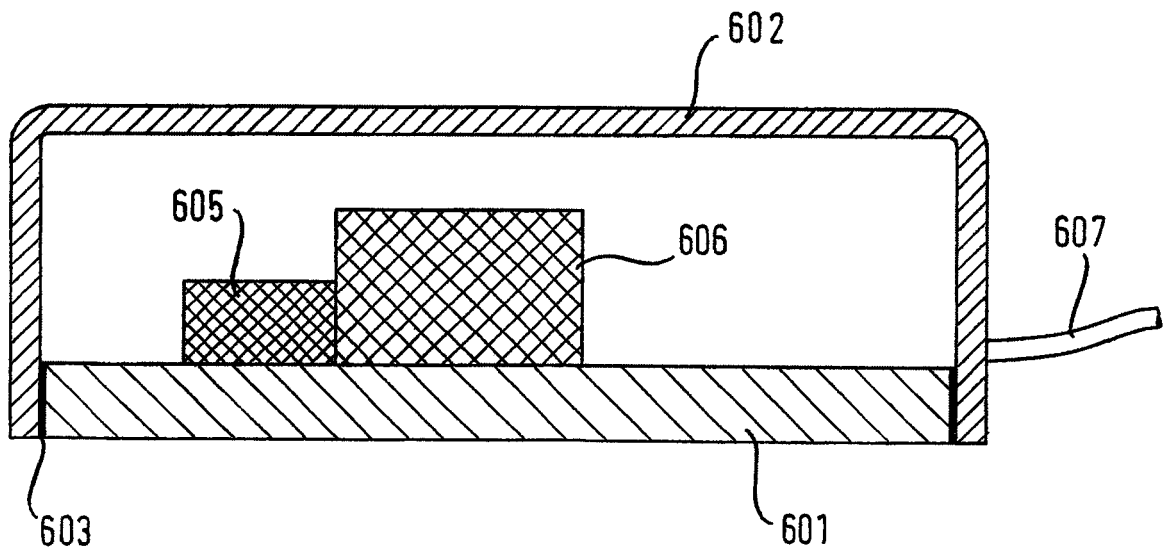


图 6

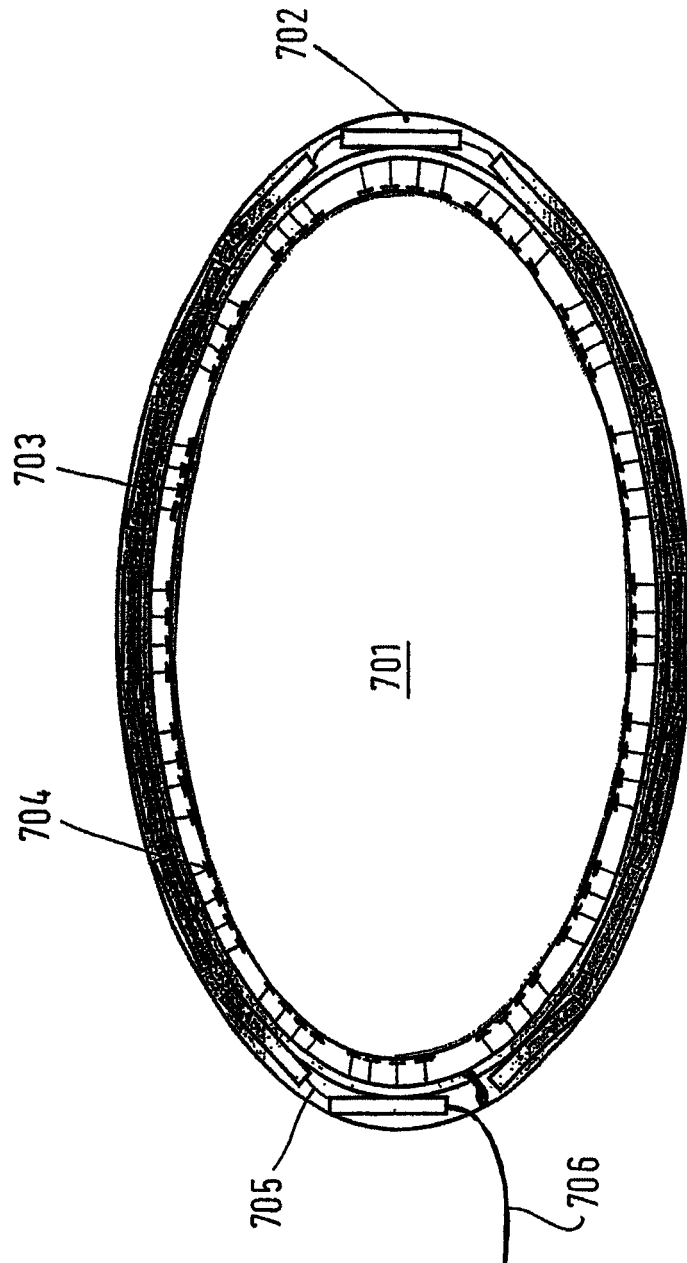


图 7

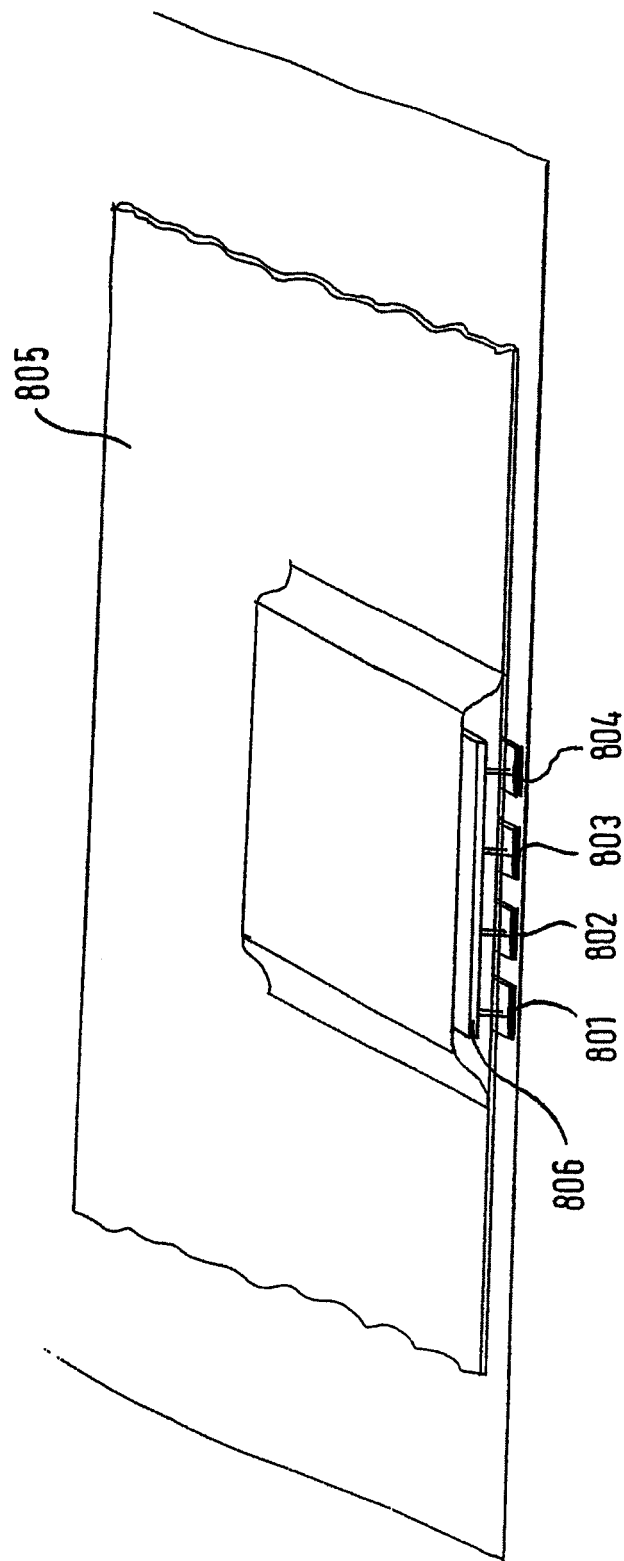


图 8

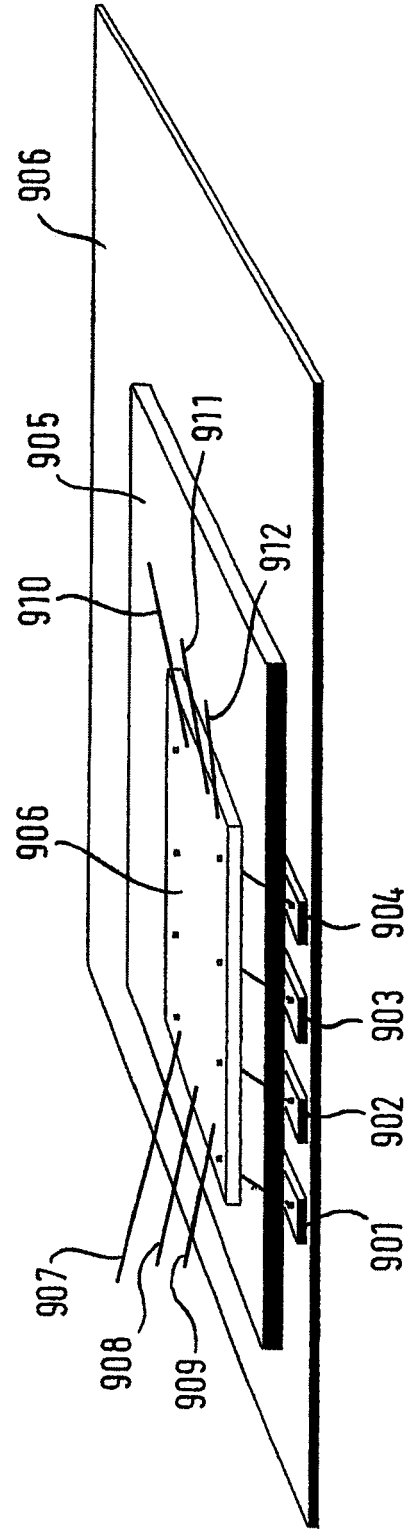


图 9

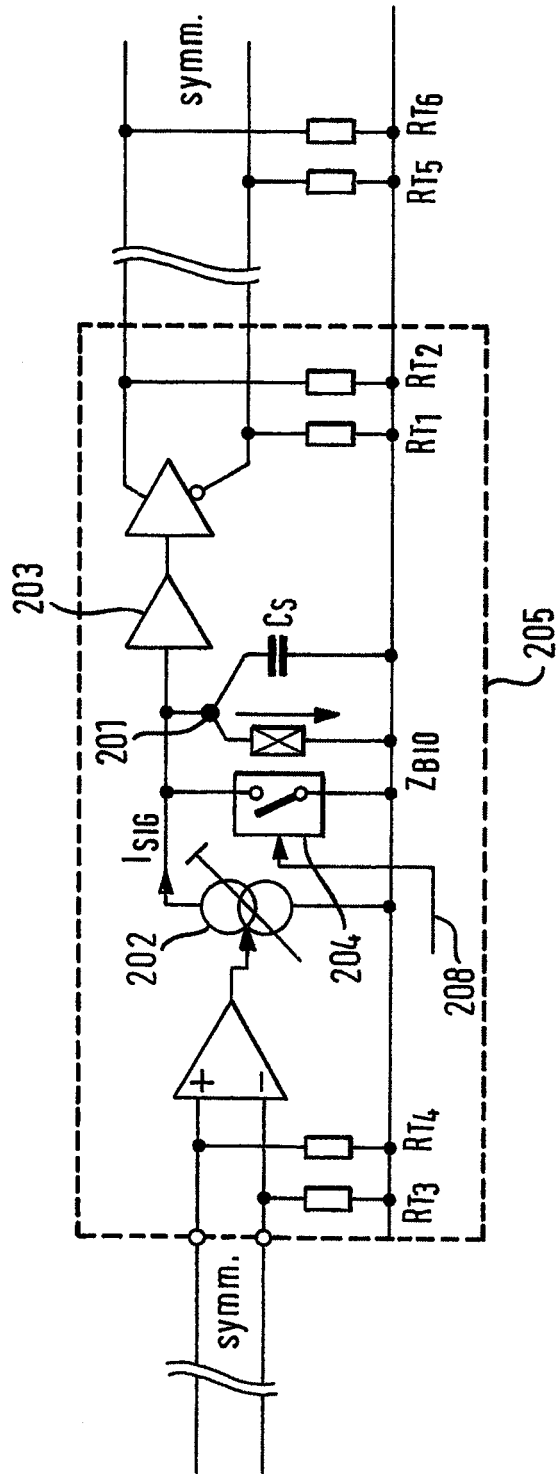


图 10

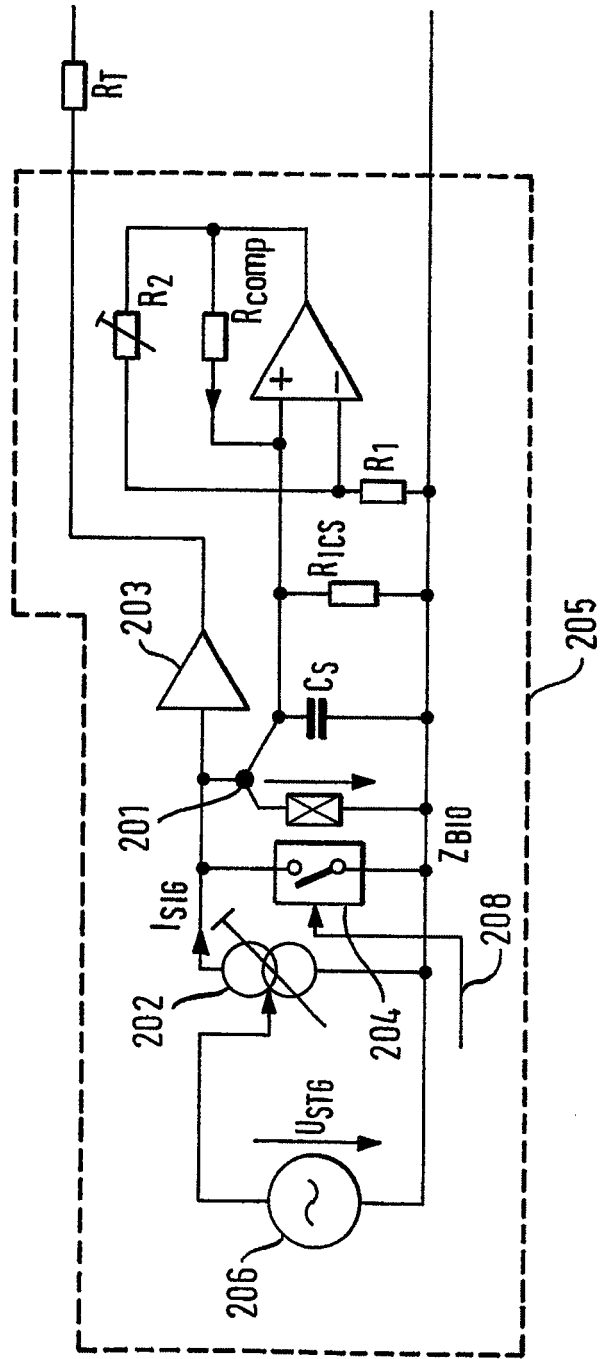


图 11

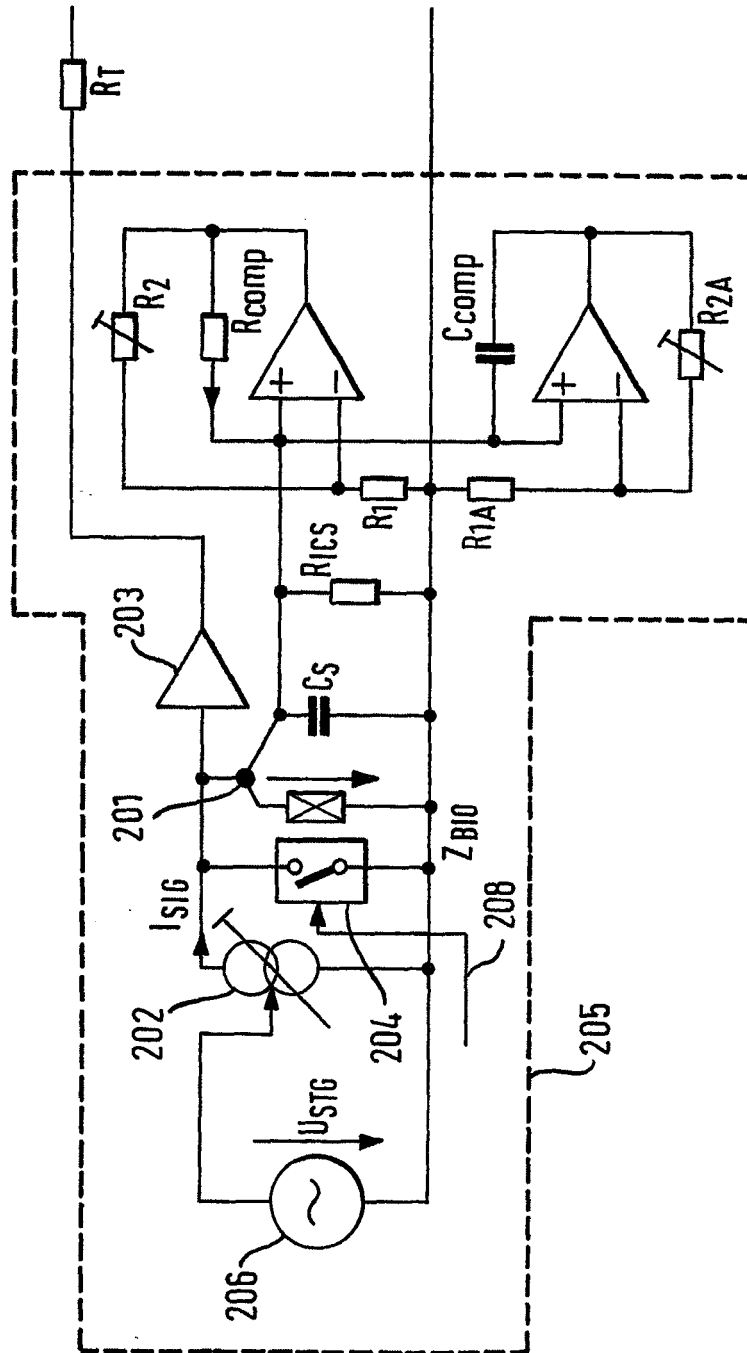


图 12

专利名称(译)	用于生物医学测量的电极		
公开(公告)号	CN1604755A	公开(公告)日	2005-04-06
申请号	CN02825123.7	申请日	2002-11-20
[标]申请(专利权)人(译)	斯特凡·伯姆		
申请(专利权)人(译)	斯特凡·伯姆		
当前申请(专利权)人(译)	斯特凡·伯姆		
[标]发明人	托马斯黑尔策尔 费尔南多苏亚雷斯西波曼 格尔德科瓦莱夫斯基		
发明人	托马斯·黑尔策尔 费尔南多·苏亚雷斯·西波曼 格尔德·科瓦莱夫斯基		
IPC分类号	A61B5/05 A61B5/0408 A61B5/0478 A61B5/053 A61B5/00		
CPC分类号	A61B5/0536 A61B5/0408		
优先权	10156833 2001-11-20 DE		
其他公开文献	CN100355393C		
外部链接	Espacenet SIPO		

摘要(译)

本发明涉及一种用于生物医学测量的电极，尤其是用于电阻断层成像的测量。本发明的目的在于提供一种用于生物医学测量的电极，尤其用于电阻断层成像的测量，其允许尽可能无干扰的测量。为实现上述目的，所述电极包括一接触极板，一线路驱动器，其具有一高阻抗信号输入端和一低阻抗线路输出端，以及一电源，其具有一电流输出端和一参考点，其中该接触极板连接至该线路驱动器的高阻抗信号输入端以及该电源的电流输出端，并且该线路驱动器和该电源设置在该接触极板的附近。

