



[12] 发明专利申请公开说明书

[21] 申请号 02147552.0

[43] 公开日 2003 年 6 月 25 日

[11] 公开号 CN 1425353A

[22] 申请日 2002.10.15 [21] 申请号 02147552.0
 [30] 优先权
 [32] 2001.12.12 [33] JP [31] 378839/2001
 [71] 申请人 客林公司
 地址 日本爱知县
 [72] 发明人 小椋敏彦

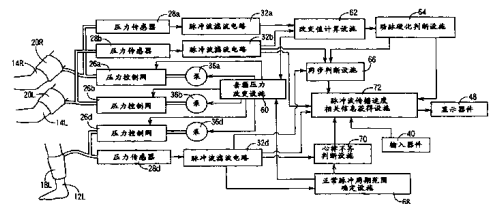
[74] 专利代理机构 中国专利代理(香港)有限公司
 代理人 周备麟

权利要求书 4 页 说明书 16 页 附图 6 页

[54] 发明名称 动脉硬化诊断仪器

[57] 摘要

一种用来诊断活受验者动脉硬化的仪器(10)，包括：一个适于包裹在受验者第一部位(14)上用施加压力加压的可冲气的套箍(20)；一个检测脉冲波的脉冲波检测器件(32)，该脉冲波是由受验者的所说第一部位的动脉在被套箍用施加压力加压时产生的，并被传送到套箍上；一个用来判断动脉硬化的判断设施(64)，该设施根据套箍施加压力的改变所引起的脉冲波的改变来判断沿血液在动脉内的流动方向在所说第一部位的上游的受验者的第二部位内是否有动脉硬化病变。



1. 一种用来诊断活受验者动脉硬化的仪器 (10), 包括:
- 一个适宜于卷在受验者第一部位 (14) 上以便通过施加压力将它加压的可膨胀的套箍 (20);
- 5 一个检测脉冲波的脉冲波检测器件 (32), 该脉冲波是由受验者的所说第一部位的动脉通过套箍施加压力产生的并被传送到套箍上; 和
- 一个用来判断动脉硬化的判断设施, 该设施根据套箍施加压力的改变所引起的脉冲波的改变来判断血液沿动脉内流动的方向在所说第一部位的上游的受验者的第二部位内是否有动脉硬化病变。
- 10 2. 一种用来诊断活受验者下肢动脉硬化的仪器 (10), 包括:
- 一个左上肢套箍 (20L) 适于包卷在受验者的左上肢 (14L) 上以第一施加压力加压在左上肢上;
- 一个右上肢套箍 (20R) 适于包卷在受验者的右上肢 (14R) 上以第二施加压力加压在右上肢上;
- 15 一个下肢套箍 (18L) 适于包卷在受验者的下肢上;
- 一个左上肢脉冲波检测器件 (32b), 检测左上肢的动脉被左上肢套箍以第一施加压力加压时所产生并被传送到左上肢套箍上的脉冲波;
- 一个右上肢脉冲波检测器件 (32a), 检测右上肢的动脉被右上肢套箍以第二施加压力加压时所产生并被传送到右上肢套箍上的脉冲波;
- 20 一个下肢脉冲波检测器件 (32d), 检测下肢的动脉被下肢套箍加压时所产生并被传送到下肢套箍上的脉冲波;
- 一个改变值计算设施 (62、S9), 用来计算由左上肢套箍的第一施加压力的改变所引起的左上肢脉冲波的改变, 即第一改变值, 及由右上肢套箍的第二施加压力的改变所引起的右上肢脉冲波的改变, 即第二改变值;
- 25 一个动脉硬化判断设施 (64、S11), 该设施根据上面计算出来的第一和第二改变值的比较, 能判断处在受验者的心脏和左上肢之间的第一部位及位在受验者的心脏和右上肢之间的第二部位中哪一个部位的动脉硬化程度较低;
- 30 以及一个脉冲波传播速度相关信息获得设施 (72、S21、S23), 该

设施根据 (a) 由动脉硬化判断设施判断的第一和第二部位中动脉硬化程度较低的部位所对应的左上肢或右上肢的脉冲波, 和 (b) 由下肢脉冲波检测器件检测到的下肢脉冲波, 可用来获得与脉冲波传播速度相关的信息。

5 3. 一种用来诊断活受验者动脉硬化的仪器 (10), 包括:

 一个第一脉冲波检测器件 (20L、32b), 包含一个第一检测部 (20L), 适于穿戴在受验者的第一人身体部位 (14L) 上, 以便检测从第一人身体部位产生的脉冲波, 作为第一脉冲波;

 一个第二脉冲波检测器件 (18L、32d), 包含一个第二检测部 (18L),
10 适宜穿戴在受验者的第二人身体部位 (12L) 上, 以便检测从第二人身体部位产生的脉冲波, 作为第二脉冲波;

 一个同步判断设施 (66, S19), 可用来判断由第一脉冲波检测器件检测出的第一脉冲波与由第二脉冲波检测器件检测出的第二脉冲波是否互相同步; 及

15 一个脉冲波传播速度相关信息获得设施 (72), 根据同步判断设施所作的第一和第二脉冲波彼此同步的判断获得与脉冲波在受验者体内传播的速度相关的脉冲波传播速度相关信息。

 4. 一种用来诊断活受验者的动脉硬化的仪器 (10), 包括:

 一个第一脉冲波检测器件 (20L、32b), 包含一个第一检测部 (20L),
20 适于穿戴在受验者的第一人身体部位 (14L) 上, 以便检测从第一人身体部位产生的脉冲波, 作为第一脉冲波;

 一个第二脉冲波检测器件 (18L、32d), 包含一个第二检测部 (18L), 适于穿戴在受验者的第二人身体部位 (12L) 上, 以便检测从第二人身体部位产生的脉冲波, 作为第二脉冲波;

25 一个正常脉冲周期范围确定设施 (68), 该设施可根据由第一脉冲波检测器件检测出的第一脉冲波和由第二脉冲波检测器件检测出的第二脉冲波中的一个脉冲波确定正常的脉冲周期范围;

 一个心律不齐判断设备 (70), 当第一脉冲波的脉冲周期和第二脉冲波的脉冲周期中的一个脉冲周期落在由正常脉冲周期范围确定设施所确定的正常脉冲周期范围内时, 用来判断第一和第二脉冲波不是心律不齐的; 及

30 一个脉冲波传播速度相关信息获得设施 (72), 该设施可根据由心

律不齐判断设施所作的第一和第二脉冲波不是心律不齐的判断，获得与脉冲波在受验者体内传播的速度相关的脉冲波传播速度相关信息。

5 5. 权利要求 1 的仪器，其特征在于该动脉硬化判断设施 (64) 包括：
设施 (S3)，用来将套箍 (20) 的施加压力保持在受验者的所说第一部位的舒张血压附近的**第一目标压力

设施 (S4)，用来读入由脉冲波检测器件 (32) 从被保持在第一目标值的施加压力所加压的所述第一部位的动脉中检测到的脉冲波的第一心跳同步脉冲；

10 设施 (S7)，用来将套箍 (20) 的施加压力保持在所述受验者第一部位的平均血压附近的**第二目标压力

设施 (S8)，用来读入由脉冲波检测器件 (32) 从被保持在第二目标值的施加压力所加压的所述第一部位的动脉中检测到的脉冲波的第二心跳同步脉冲；

15 设施 (S9)，用来根据第一目标压力改变为第二目标压力将从第一心跳同步脉冲的形状改变到第二心跳同步脉冲的形状确定为所说脉冲波的改变。

20 6. 权利要求 5 的仪器，其特征在于动脉硬化评估设施 (64) 还包括设施 (S10)，用来判断代表从第一心跳同步脉冲形状改变到第二心跳同步脉冲形状的改变值是否小于参考值，如果结论是肯定的，那么就可判断在所说受验者的第二部位内存在动脉硬化病变。

7. 权利要求 2 的仪器，其特征在于改变值计算设施 (62) 包括：

设施 (S3)，用来将左、右上肢套箍 (20L、20R) 的第一和第二施加压力保持在受验者左右上肢的相应舒张血压附近的**第一目标压力

25 设施 (S4) 用来读入由左右上肢脉冲波检测器件 (32b、32a) 从被其第一和第二施加压力保持在第一目标压力的左右上肢套箍所加压的左右上肢的相应动脉中检测到的左右上肢脉冲波的相应第一心跳同步脉冲；

设施 (S7) 用来将左、右上肢套箍 (20L、20R) 的第一和第二施加压力保持在受验者的左、右上肢相应的平均血压附近的**第二目标压力

30 设施 (S8)，用来读入由左右上肢脉冲波检测器件从被其第一和第二施加压力保持在第二目标压力的左右上肢套箍所加压的左右上肢的相应动脉中检测到的左右上肢脉冲波的相应第二心跳同步脉冲；及

设施(S9),用来分别根据第一目标压力改变为第二目标压力将从相应的第一心跳同步脉冲的相应形状改变到相应的第二心跳同步脉冲的相应形状确定为左、右上肢脉冲波的相应改变。

5 8. 权利要求7的仪器,其特征在于动脉硬化判断设施(64)包括设施(S11),用来判断第一和第二改变值中哪一个改变值较大,并且判断受验者的第一和第二部位中相应于较大改变值的部分具有程度较低的动脉硬化。

9. 权利要求3的仪器,其特征在于同步判断设施(66)包括:

10 设施(S19),用来确定由第一脉冲波检测器件所检测的第一脉冲波和由第二脉冲波检测器件所检测的第二脉冲波的相应心跳同步脉冲的相应第一特征点和相应第二特征点;

设施(S19),用来确定在相应第一特征点的相应出现时间之间的第一时间差和相应第二特征点的相应出现时间之间的第二时间差;及

15 设施(S19),用来判断第一和第二时间差是否基本相等,如果是,就可判断第一和第二脉冲波互相同步。

10. 权利要求4的仪器,其特征在于正常脉冲周期范围确定设施(68)包括:

设施(S15),用来确定由第一和第二脉冲波检测器件所检测到的第一和第二脉冲波之一的多个心跳同步脉冲的相应脉冲周期;

20 设施(S15),用来确定这些所确定的脉冲周期的平均值;及

设施(S15),用来确定正常脉冲周期的范围,其中值等于所确定的平均值,其上限值和下限值是根据所确定的平均值来确定的。

动脉硬化诊断仪器

本发明的背景5 本发明的领域

本发明涉及一种动脉硬化诊断仪器可用来诊断动脉硬化或动脉硬化病变，特别是动脉粥样硬化。

相关技术的陈述

10 已知有三种动脉硬化：动脉粥样硬化是大动脉或中动脉内皮的动脉粥样硬化的硬化，动脉中层硬化是动脉血管中层的钙化，和小动脉硬化是小动脉硬化。

其时涉及脉冲波在一个活受验者的两个区域之间传播的脉冲波传播速度相关信息如脉冲波传播速度本身或脉冲波传播时间可被测量来诊断该受验者是否有动脉硬化，或者具有什么程度的动脉硬化。如果从
15 受验者的动脉粥样硬化区域测量的信息是脉冲传播速度，那么当动脉粥样硬化的程度低时，测量速度会高于正常速度；而当动脉粥样硬化的程度为中等或高时，测量速度会低于正常速度。

为什么会如此？这是因为：随着动脉粥样硬化（也被称为动脉狭窄）的发展，动脉的内直径会减小。由于在动脉粥样硬化区域下游的血液压力降低，因此随着血液压力而变化的脉冲波传播速度亦降低。其
20 时，由于动脉中层硬化是血管中层的钙化，随着动脉中层硬化的发展，脉冲波的传播速度会增加。一般地说，动脉中层硬化会随着动脉粥样硬化而发展。在动脉粥样硬化程度低时动脉中层硬化的影响比动脉粥样硬化大，因此脉冲波传播速度高于正常速度。但在动脉粥样硬化的程度为
25 中等或高时动脉粥样硬化的影响比动脉中层硬化大，因此脉冲波传播速度低于正常速度。

脉冲波传播速度与动脉粥样硬化和动脉中层硬化的关系如上所述。但由于本发明涉及的是一用来诊断动脉粥样硬化或动脉狭窄的仪器，在下面的说明中我们采用这样的定义，即动脉硬化意为动脉粥样硬化，
30 除非另有规定。

已知有一种下肢和上肢血压指数测量仪可作为动脉粥样硬化的诊断仪器。这种仪器如在日本专利 3,140,007 号或其相应的美国专利

6, 355, 000 号中所公开的。它包括两个适宜穿戴在活受验者的一个下肢和一个上肢上的套箍, 并计算一个上肢的血压或一个下肢的血压对另一个下肢或上肢血压的比率作为下肢和上肢血压指数, 然后根据这个计算结果来诊断动脉硬化。如果将这种仪器修改, 使它能获得脉冲波传播速度
5 度相关信息, 从而确保下肢和上肢血压指数的可靠性, 那么该仪器将能更准确地诊断动脉硬化。如果两个用来测量上肢血压和下肢血压的套箍被用来检测各自的来自上肢和下肢的脉冲波, 这样检测到的两个脉冲波将能用来确定脉冲波的传播时间, 这样脉冲波传播时间作为另一种脉冲波传播速度相关信息在不需使用任何添加传感器的情况下能获得。

10 在许多情况下, 动脉硬化只是在下肢上发生; 但在某些情况下也可在上肢上发生。从下肢和上肢上测出的脉冲波传播时间意为从心脏到下肢的脉冲波传播时间和从心脏到上肢的脉冲波传播时间两者之差。因此即使下肢具有动脉硬化, 从心脏到下肢的脉冲波传播时间相应地会增加, 但若上肢也有动脉硬化, 从心脏到上肢的脉冲波传播时间相应地也
15 会增加, 这样从下肢和上肢测得的脉冲波传播时间, 即根据这个时间确定的脉冲波传播速度仍在正常的范围内。这样在上述情况下, 从下肢和上肢得到的脉冲波传播速度相关信息就不能用来高度准确地诊断动脉硬化。

其时在有些情况下, 活受验者的身体运动产生的噪声会混杂在一起
20 以致用来获得脉冲波传播速度相关信息的那些脉冲波各自的基准点就不能准确地被检测。另外, 如果活受验者的心律不齐, 用来获得脉冲波传播速度相关信息的两个脉冲波各自的基准点就不能准确地被检测, 因此脉冲波传播速度相关信息不能准确地被获得, 从而动脉硬化的区域不能准确地被诊断。

25 本发明的综述

因此本发明的目的是要提供一种能够高度准确地诊断动脉硬化和动脉硬化损害的动脉硬化诊断仪器。

本发明可以达到上述目的。按照本发明的第一方面所提供的用来诊断一个活受验者动脉硬化的仪器包括: 一个适宜包卷在受验者第一部位
30 上以使用施加压力将它加压的可膨胀的套箍; 一个检测脉冲波的脉冲波检测器件, 该脉冲波是由受验者的所说第一部位的动脉在被套箍用施加压力加压时产生的并被传送到套箍上; 和一个用来判断的动脉硬化判断

设施, 该设施根据套箍施加压力的改变所引起的脉冲波的改变来判断沿血液在动脉内流动的方向在所说第一部位的上游的受验者的第二部位内是否有动脉硬化的病变。

5 如果该受验者的被套箍包卷的第一部位上没有动脉硬化, 在用施加压力加压时能用脉冲波检测器件检测到脉冲波的清晰形状; 而在第一部位上游的第二部位患有动脉硬化时, 用比这低的施加压力加压, 所检测到的脉冲波形状清晰性将大为降低。因此动脉硬化判断设施能够根据套箍施加压力的改变所引起的脉冲波的改变来判断被套箍包卷的处在第一部位上游的第二部位内是否有动脉硬化。

10 如果将上述原理应用到左边和右边的上肢上, 那么就可根据从下肢和其中一个上肢得到的脉冲传播速度相关信息准确地判断下肢的动脉硬化。按照本发明的第二方面所提供的用来诊断一个活受验者下肢动脉硬化的仪器包括: 一个左上肢套箍、一个右上肢套箍和一个下肢套箍, 它们分别适于包卷在受验者的左上肢、右上肢和下肢上, 左上肢套箍和
15 右上肢套箍分别以第一和第二施加压力加压在左、右上肢上; 一个左上肢脉冲波检测器件、一个右上肢脉冲波检测器件和一个下肢脉冲波检测器件, 它们分别检测左上肢、右上肢和下肢的动脉被左上肢套箍以第一施加压力、右上肢套箍以第二施加压力、和下肢套箍加压时所产生的并被传送到各自的套箍上的脉冲波; 一个改变值计算设施用来计算由左上肢套箍的第一施加压力的改变所引起的左上肢脉冲波的改变, 即第一改变值, 及由右上肢套箍的第二施加压力的改变所引起的右上肢脉冲波的改变即第二改变值; 一个动脉硬化判断设施, 该设施根据上面计算出来的第一和第二改变值的比较, 可用来判断受验者在心脏和左上肢之间的第一部位及在心脏和右上肢之间的第二部位这两部位中哪一个部位的动
20 脉硬化程度较低; 以及一个脉冲波传播速度相关信息获得设施, 该设施根据 (a) 由动脉硬化判断设施判断的第一和第二部位中动脉硬化程度较低的部位所对应的左上肢或右上肢的脉冲波; 和 (b) 由下肢脉冲波检测器件检测到的下肢脉冲波, 可用来获得脉冲波传播速度相关信息。

25 按照这个方面, 改变值计算设施计算出第一和第二改变值。这两个改变值分别代表由于左上肢套箍的第一施加压力和右上肢套箍的第二施加压力的改变引起的左上肢和右上肢脉冲波的改变。这样, 它们分别反映处在受验者的心脏和左上肢之间的第一部位及位处受验者的心脏

和右上肢之间的第二部位的动脉硬化的程度。因此，动脉硬化判断设施在比较第一和第二改变值后能够判断出第一和第二部位中哪一个部位的动脉硬化程度较低。而脉冲波传播速度相关信息获得设施可根据第一和第二部位中被判为动脉硬化程度较低的那个部位所对应的上肢脉冲波和下肢脉冲波，获得脉冲波传播速度相关信息。这样本仪器便可获得较少受上肢动脉硬化影响的脉冲波传播速度相关信息，因此该信息能被用来准确地诊断下肢的动脉硬化。

按照本发明的第三方面所提供的用来诊断活受验者动脉硬化的仪器具有：一个第一脉冲波检测器件，其上有一第一检测部适宜穿戴在受验者的第一身体部位上以便检测从第一身体部位内产生的脉冲波即第一脉冲波；一个第二脉冲波检测器件，其上有一第二检测部适宜穿戴在受验者的第二身体部位上以便检测从第二身体部位内产生的脉冲波即第二脉冲波；一个同步判断设施可用来判断由第一脉冲波检测器件检测出的第一脉冲波与由第二脉冲波检测器件检测出的第二脉冲波是否互相同步；及一个脉冲波传播速度相关信息获得设施以便根据同步判断设施对第一和第二脉冲波为同步的判断获得脉冲波传播速度相关信息。

当由于活受验者的身体运动而产生噪声时，噪声可在不同时刻与从受验者不同区域内检测出的两个脉冲波混合。在该情况下，两个脉冲波的相关的脉冲可以不互相同步。但若同步判断设施判断说由第一脉冲波检测器件检测出的第一脉冲波和由第二脉冲波检测器件检测出的第二脉冲波互相同步，那么就可以说第一和第二脉冲波中没有由于受验者的身体运动而产生的噪声。脉冲波传播速度相关信息获得设施可根据同步判断设施对第一和第二脉冲波为互相同步的判断，获得准确的脉冲波传播速度相关信息，因此动脉硬化能被准确地诊断出来。

按照本发明的第四方面所提供的用来诊断活受验者的动脉硬化的仪器具有：一个第一脉冲波检测器件，其上有一第一检测部适宜穿戴在受验者的第一身体部位上以便检测从第一身体部位内产生的脉冲波即第一脉冲波；一个第二脉冲波检测器件，其上有一第二检测部适宜穿戴在受验者的第二身体部位上以便检测从第二身体部位内产生的脉冲波即第二脉冲波；一个正常脉冲周期范围确定设施，该设施可根据第一脉冲波检测器件检测出的第一脉冲波和第二脉冲波检测器件检测出的第二脉冲波中的一个脉冲波确定正常的脉冲周期范围；一个心律不齐判断

设施可用来判断心律是否不齐，当第一脉冲波的脉冲周期和第二脉冲波的脉冲周期中的一个脉冲周期落在正常脉冲周期范围确定设施所确定的正常脉冲周期范围内时，就可判断第一和第二脉冲波不是心律不齐的；及一个脉冲波传播速度相关信息获得设施，该设施可根据心律不齐判断设施对第一和第二脉冲波所作并非无节律的判断，获得脉冲波传播速度相关信息。

按照这个方面，脉冲波传播速度相关信息获得设施根据心律不齐判断设施对第一和第二脉冲波所作并非无节律的判断，可获得准确的脉冲波传播速度相关信息，因此动脉硬化能被准确地诊断出来。

10 附图的简要说明

在阅读下面结合附图对本发明的较优实施例所作的详细说明后，当可对本发明的目的、特点和优点有较清楚的了解。在附图中：

图 1 为一概略图，用来说明采用本发明的动脉硬化诊断仪器的构造；

15 图 2 为一概略图，用来说明图 1 中的控制器件的 CPU（中央处理单元）的主要控制功能，这些功能涉及获得脉冲波传播速度相关信息；

图 3 为一曲线图，示出上臂脉冲波 WB 的一例；

图 4 为一概略图，用来说明图 1 中的 CPU 的主要控制功能，这些功能涉及 ABI（踝臂血压指数）的计算；

20 图 5 为一流程图，示出图 2 中 CPU 的主要控制功能，这些功能涉及获得脉冲波传播速度相关信息；

图 6 为一流程图，示出在图 5 中流程图示出的例行程序之后跟随进行的例行程序。

较优实施例的详细说明

25 下面结合附图详细说明本发明的一个较优实施例。图 1 为一概略图用来说明采用本发明的动脉硬化诊断仪器的构造。这个诊断仪器还具有踝臂血压指数测量仪器的功能。

30 在图 1 中，动脉硬化诊断仪器 10 包括一个左踝套箍 18L 和一个右踝套箍 18R，它们分别被包卷在病人 16 的左踝 12L 和右踝 12R 上；还有一个左上臂套箍 20L 和一个右上臂套箍，它们分别被包卷在病人 16 的左上臂 14L 和右上臂 14R 上。每一套箍 18、20 的作用都像一条加压带，它能对所包卷的病人的一部分加压，它包括一个由不拉伸材料如布或聚

酯制成的带状的外袋和一个被容纳在外袋内的橡胶袋。

左、右上臂套箍 20L、20R 通过各自的管线 22b、22a 被连接到各自的血压测量仪表板 24b、24a 上，左、右踝套箍 18L、18R 通过各自的管线 22d、22c 被连接到各自的血压测量仪表板 24d、24c 上。

5 由于四个血压测量仪表板 24a、24b、24c、24d 具有完全相同的构造，现在只是拿其中一个，即连接着左上臂套箍 20L 的 24b 作为代表进行说明。血压测量仪表板 24b 包括一个压力控制阀 26b、一个压力传感器 28b、一个静压力滤波器线路 30b、一个脉冲波滤波电路 32b、一条管线 34b、和一个空气泵 36b、而管线 22b 被连接到压力控制阀 26b 和压
10 力传感器 28b 上。压力控制阀 26b 通过管线 34b 被连接到空气泵 36b 上。

压力控制阀 26b 控制或调节从空气泵 36b 供出的增压空气的压力，将压力调节好的空气供给左上臂套箍 20L，并将增压空气从左上臂套箍内排出，这样来控制套箍 20L 内的空气压力。

15 压力传感器 28b 检测在左上臂套箍 20L 内的空气压力，并将检测到的空气压力用压力信号 SP_b 代表发给静压力滤波器线路 30b 和脉冲波滤波电路 32b。静压力滤波器线路 30b 包括一个低通滤波器，它能从压力信号 SP_b 中将套箍压力信号 SK_b 提出，这个信号 SK_b 代表所检压力中的静态部分，亦即套箍 20L 的施加压力（今后将被称为左上臂套箍压力 PC_b ），并通过未示出的 A/D（模拟到数字）转换器发给电子控制器件 38。

20 脉冲波滤波电路 32b 包括一个带通滤波器，它能从压力信号 SP_b 中将左上臂脉冲波信号 SM_b 提出，这个信号 SM_b 代表所检压力中具有预定频率的振荡部分，也就是左上臂脉冲波，并通过未示出的 A/D 转换器发给控制器件 38。由于脉冲波信号 SM_b 代表由左上臂套箍 20L 加压而从左上臂 14L 的动脉内产生的左上臂脉冲波 WB_b ，因此左上臂套箍 20L 可与血
25 压测量仪表板互相合作而得到左上臂脉冲波检测器件的功能，也可以说得到第一脉冲波检测器件的功能，因为左上臂脉冲波是一个第一脉冲波。

与此相似，由于被脉冲波滤波电路 32a 提取的右上臂脉冲波信号 SM_a 所代表的右上臂脉冲波 WB_a 是一个第一脉冲波，因此右上臂套箍 20R 和
30 血压测量仪表板 24a 互相合作可得到右上臂脉冲波检测器件的功能，还可以得到第一脉冲波检测器件的功能。

另外，由脉冲波滤波电路 32d 提取的左踝脉冲波信号 SM_d 所代表的

左踝脉冲波 WA_L 是一个第二脉冲波, 因此左踝套箍 18L 和血压测量仪表板 24d 合作可得到左踝脉冲波检测器件和第二脉冲波检测器件的功能。类似地由脉冲波滤波电路 32c 提取的右踝脉冲波信号 SM_c 所代表的右踝脉冲波 WA_R 是一个第二脉冲波, 因此右踝套箍 18R 和血压测量仪表板 24c 合作可得到右踝脉冲波检测器件和第二脉冲波检测器件的功能。

输入器件 40 具有多个未被示出的数字键可用手工操作将病人的高度 T 输入, 由输入器件 40 将一个代表输入病人高度 T 的高度信号 ST 发送给控制器件 38。

控制器件 38 基本上为一微型计算机, 包括一个 CPU (中央处理单元) 42、一个 ROM (只读存储器) 44、一个 RAM (随机存取存储器) 46、和一个未被示出的 I/O (输入和输出) 端口。CPU 42 利用 RAM 46 的暂时存储功能, 按照预先存储在 ROM 44 内的控制程序处理信号, 并从 I/O 端口将驱动信号输出到四个血压测量仪表板的有关的空气泵 36 和压力控制阀 26 以资控制这些元件 36、26 的有关操作, 从而控制套箍 18、20 内的相关压力。另外, CPU 42 根据提供给控制器件 38 的信号, 获得与脉冲波传播有关的信息, 并确定下肢和上肢的血压指数 (如病人的踝臂血压指数, 今后将被简称为 ABI), 还控制显示器件 48 使它显示这样获得的信息和这样确定的指数。

图 2 为一概略图用来说明 CPU 42 的基本控制功能, 这些功能涉及获得与脉冲波传播有关的信息。由于对左踝 12L 和右踝 12R 来说, 都可用相同的方式来获得与脉冲波传播有关的信息, 因此下面只用左踝 12L 来代表说明。

按照都将在以后说明的改变值计算设施 62 或脉冲波传播有关信息获得设施 72 所提供的指令信号, 套箍压力改变设施 60 控制空气泵 36a、36b、36d 和分别连接在其上的压力控制阀 26a、26b、26d, 以资控制左、右上臂套箍压力 PC_b 、 PC_c 和左踝套箍压力 PC_d 。

改变值计算设施 62 提供给套箍压力改变设施 60 有关的指令信号责令它将左、右上臂套箍压力 PC_b 、 PC_c 控制在预定的第一目标压力 PC_{M1} 和预定的第二目标压力 PC_{M2} 上, 使当两个套箍压力 PC_b 、 PC_c 被保持在第一目标压力 PC_{M1} 上和第二目标压力 PC_{M2} 上时, 计算设施 62 能将两个脉冲波滤波电路 32b、32a 所提供的两个上臂脉冲波 WB_L 、 WB_R 各自的一个或多个心跳同步脉冲读入。这里应该注意的是, 第一目标压力 PC_{M1} 被预定在一

个等于人类上臂平均舒张血压 BP_{BDTA} 的压力上, 而第二目标压力 PC_{M2} 被预定在一个等于上臂中间血压的平均值 BP_{BMBAN} 的压力上。

于是, 改变值计算设施 62 根据当左上臂套箍压力 PC_b 被保持在第一和第二目标压力 PC_{M1} 、 PC_{M2} 时曾被读入的有关的左上臂脉冲波 WB_L 计算出
5 第一改变值, 另外根据当右上臂套箍压力 PC_a 被保持在第一和第二目标压力 PC_{M1} 、 PC_{M2} 时曾被读入的有关的右上臂脉冲波 WB_R 计算出第二改变值。第一和第二改变值分别代表左、右上臂套箍压力 PC_b 、 PC_a 改变时所引起的左、右上臂脉冲波 WB_L 、 WB_R 的有关的形状或形式的改变。脉冲波形状的改变可以是脉冲波的心跳同步脉冲的波幅、陡度或增加周期在数量
10 或比率上的改变。

陡度指脉冲波的心跳同步脉冲向上突起的程度。陡度(规范化的脉冲面积) $VR (= S/W \times H)$ 可这样求得(见图 3), 即拿上臂脉冲波 WB 的一个心跳同步脉冲在一个脉冲周期 W 内累计的脉冲面积 $S (= S_1 + S_2)$ 除以峰点 b 的高度 H 与脉冲周期 W 的乘积 ($W \times H$); 第一半部面积 S_1 的规范化值可从起点 a 累计到峰点 b , 第二半部面积 S_2 的规范化值则从峰点
15 b 以后累计; 或者可用规范化值 I/W , 其中 I 为在高度等于峰点高度 $2/3$ 处一个心跳同步脉冲的宽度。换句话说, 规范化的脉冲面积 VR 可用参数 $\%MAP (= 100 \times G/H)$ 替代, 该参数可这样求得, 将脉冲面积 S 的重心的高度 G 除以峰点高度 H 即脉冲压力, 求其百分率。

20 如图 3 所示, 上臂脉冲波 WB 的大小在一个心跳同步脉冲的上述增加周期内增加, 其时该脉冲从起点 a 开始, 终止在峰点 b 上。

动脉硬化判断设施 64 有两个功能。第一个功能是判断由改变值计算设施 62 确定的第一改变值是否小于预定值, 从而判断在心脏和左上臂 14L 之间是否有动脉硬化; 另外判断由改变值计算设施 62 确定的第二改变值是否小于预定值, 从而判断在心脏和右上臂 14R 之间是否有动脉硬化。更具体点说, 如果第一和第二改变值小于预定值, 判断设施 64 将判断该受验者具有动脉硬化; 如果第一和第二改变值不小于预定值, 判断设施 64 将判断该受验者没有动脉硬化。动脉硬化判断设施 64 的第二个功能是将由改变值计算设施 62 计算出的第一和第二改变值互相比
25 较, 从而判断在心脏和左上臂 14L 之间的区域及在心脏和右上臂 14R 之间的区域中哪一个区域的动脉硬化程度较低。处在动脉硬化区域下游的区域的血压 BP 低于动脉硬化区域的血压。另外, 当套箍压力 PC 接近平
30

常血压时，脉冲波的波幅会增加，即脉冲波的形状会变得更陡。由于第一和第二改变值都是分别根据在两个不同的套箍压力值 PC 下得到的两个脉冲波的有关形状计算出来的，能够反映位在左、右上臂 14L、14R 上游有关区域的动脉硬化的有关程度。因此，动脉硬化判断设施 64 在将第一和第二改变值互相比较后，能够判断在心脏和左上臂 14L 之间的区域及在心脏和右上臂 14R 之间的区域中哪一个区域的动脉硬化程度较低。

同步判断设施 66 判断上臂中从曾被动脉硬化判断设施判断为动脉硬化较低的那个区域（如图 2 所示例中的左上臂脉冲波 WBL）检测到的上臂脉冲波 WB 是否与左踝脉冲波同步。更具体点说，同步判断设施 66 确定两个脉冲波相关的特征点如相关的升起点或相关的峰点，并判断两个脉冲波的这些相关的特征点是否互相同步。

正常脉冲周期范围确定设施 68 将左上臂脉冲波 WBL、右上臂脉冲波 WBR、和左踝脉冲波 WAL（如图 2 所示例中脉冲波滤波电路 32d 所提取的左踝脉冲波 WAL）中任何一个的多个心跳同步脉冲读入，计算出这些心跳同步脉冲的各个脉冲周期的平均值，然后确定一个正常脉冲周期范围，其中值等于平均值而其上限值和下限值分别等于平均值的一个各自预定的比例（如 $\pm 20\%$ ）。

心律不齐判断设施 70 将左上臂脉冲波 WBL、右上臂脉冲波 WBR、和左踝脉冲波 WAL（如图 2 所示例中的左踝脉冲波中任何一个的多个连续的心跳同步脉冲读入，计算出这些心跳同步脉冲的各个脉冲周期，并判断每一个各该计算的脉冲周期是否在正常脉冲周期范围确定设施 68 所确定的正常脉冲周期范围内。如果是，心律不齐判断设施 70 就可判断脉冲波并非心律不齐；但如果不是，判断设施 70 就可判断脉冲波心律不齐。

脉冲波传播有关信息获得设施将有关指令信号发送给套箍压力改变设施 60 责令它将上臂套箍压力 PC 控制在相应于曾被动脉硬化判断设施 64 判断为动脉硬化程度较低的那个区域内的压力，而将左踝套箍压力 PC_a 控制在有关的预定的脉冲波检测压力；在上臂套箍压力 PC 和左踝套箍压力 PC_a 都被保持在有关的脉冲波检测压力的状态下时，获得设施 72 将从有关套箍检测到的上臂脉冲波 WB 和左踝脉冲波 WAL 连续地读入。脉冲波检测压力被预定在低于穿戴套箍 18、20 的有关区域的舒张血压

的有关压力上，这样可确保有关脉冲波滤波电路 32 所提取的有关脉冲波信号 SM 具有足够大的量，例如被确定在 50mm Hg 上。

于是，信息获得设施 72 可根据曾被同步判断设施 66 判断为互相同步和曾被心律不齐判断设施 70 判断为并非心律不齐的上臂脉冲波 WB 和左踝脉冲波 WA_L 的连续读入，得到一批与脉冲波传播有关的信息。更具体点说，信息获得设施 72 可根据上臂脉冲波 WB 的一个心跳同步脉冲上的一个规定点如升起点或峰点的出现时间与左踝脉冲波 WA_L 的一个心跳同步脉冲上的一个相应的规定点的出现时间的出现时间的差确定脉冲波的传播时间 DT (sec)。

另外，信息获得设施 72 还可根据通过输入器件输入的病人高度 T，按照预先存储在 ROM 44 内为下面的式 1 所代表的在高度 T 和传播距离 L 之间的关系确定传播距离，最后，根据这样确定的传播距离 L 和脉冲波传播时间 DT，按照预先存储在 ROM 44 内的下面的式 2，可以确定脉冲波的传播速度 PWV (cm/sec)。

(表达式 1) $L = \alpha T + \beta$

其中 α 和 β 为从实验获得的常数

(表达式 2) $PWV = L/DT$

传播距离 L 基本上等于从病人心脏到戴有上臂套箍 20 的上臂 14 的距离和从病人心脏到戴有左踝套箍 18L 的左踝 12L 的距离之差。信息获得设施 72 可驱动显示器件 48 将这样确定的脉冲波传播时间 DT 或脉冲波传播速度 PWV 显示出来。

图 4 为一概略图用来说明与计算 ABI 有关的 CPU 42 的主要控制功能。踝血压确定设施 74 将指令信号发送给套箍压力改变设施 60 使左踝套箍压力 PC_a 和右踝套箍压力 PC_o 迅速增加到预定目标的收缩开始压力 (如 240mm Hg)，然后将这些压力 PC_a 、 PC_o 以缓慢的速率如从 3 到 5mm Hg/sec 减少。根据左踝套箍 18L 缓慢收缩时连续得到的左踝脉冲波 WA_L 的有关心跳同步脉冲的有关波幅的改变和右踝套箍 18R 缓慢收缩时连续得到的右踝脉冲波 WA_R 的有关心跳同步脉冲的有关波幅的改变，确定设施可按照人们熟知的示波器方法确定左踝 12L 的血压值 BP，即左踝收缩血压 $BP_{ASYS}(L)$ 、左踝平均血压 $BP_{AMBAN}(L)$ 、和左踝舒张血压 $BP_{ADIA}(L)$ ，及右踝 12R 的血压值 BP，即右踝收缩血压 $BP_{ASYS}(R)$ 、右踝平均血压 $BP_{AMBAN}(R)$ 、和右踝舒张血压 $BP_{ADIA}(R)$ 。

上臂血压确定设施 76 将指令信号发送给套箍压力改变设施 60 使左上臂套箍压力 PC_b 和右上臂套箍压力 PC_a 迅速增加到预定的第二目标的收缩开始压力(如 180 mm Hg),然后将这些压力 PC_b 、 PC_a 以 3 到 5mm Hg/sec 的速率缓慢地减少。根据左上臂套箍 20L 缓慢收缩时连续得到的左上臂脉冲波 WB_L 的有关心跳同步脉冲的有关波幅的改变和右上臂套箍 20R 缓慢收缩时连续得到的右上臂脉冲波 WB_R 的有关心跳同步脉冲的有关波幅的改变,确定设施 76 可按照人们熟知的示波器方法,确定左上臂 14L 的血压值 BP,即左上臂收缩血压 $BP_{BSYS}(L)$ 、左上臂平均血压 $BP_{BMEAN}(L)$ 和左上臂舒张血压 $BP_{BDIA}(L)$,及右上臂 14R 的血压值 BP,即右上臂收缩血压 $BP_{BSYS}(R)$ 、右上臂平均血压 $BP_{BMEAN}(R)$ 和右上臂舒张血压 $BP_{BDIA}(R)$ 。

踝臂血压指数计算设施 78 将踝血压确定设施 74 所确定的左踝收缩血压 $BP_{ASYS}(L)$ 除以上臂血压确定设施 76 所确定的左上臂收缩血压 $BP_{BSYS}(L)$,从而计算出左踝臂血压指数 $ABI(L)$;另外将踝血压确定设施 74 所确定的右踝收缩血压 $BP_{ASYS}(R)$ 除以上臂血压确定设施 76 所确定的右上臂收缩血压 $BP_{BSYS}(R)$,从而计算出右踝臂血压指数 $ABI(R)$ 。而且,指数计算设施 78 还驱动显示设施 48 将这样计算出来的左、右踝臂血压指数连同脉冲波传播速度相关信息获得设施 72 所得到的脉冲波传播速度相关信息一起显示出来。

图 5 和 6 为流程图显示图 2 和 4 所示 CPU 42 关于获得脉冲波传播速度相关信息的基本控制功能。图 5 和 6 的流程图从按下未被示出的开始按钮开始,假定代表病人高度 T 的高度信号 ST 已从输入器件 40 提供给 CPU 42。

首先在图 5 的步骤 S1(今后“步骤”一词将被省略),CPU 42 控制空气泵 36a、36b 和压力控制阀 26a、26b,开始迅速增加左、右上臂套箍压力 PC_b 、 PC_a 。然后,在 S2,CPU 判断上臂套箍压力 PC_b 、 PC_a 是否已增加到预定在 60mm Hg 的第一目标压力 PC_{M1} 。如果在 S2 作出的判断是否定的,CPU 就重复 S2,继续增加上臂套箍压力 PC_b 、 PC_a 。其时,如果在 S2 作出的判断是肯定的,那么,控制就走到 S3,从而控制压力控制阀 26a、26b 将上臂套箍压力 PC_b 、 PC_a 保持在第一目标压力 PC_{M1} 。

然后,在 S4,在上臂套箍压力 PC_b 、 PC_a 被保持在第二目标压力 PC_{M2} 的状态下时,CPU 将脉冲波滤波电路 32b 提供的左上臂脉冲波 WB_L 的一个

心跳同步脉冲和脉冲波滤波电路 32a 提供的右上臂脉冲波 WB_r 的一个心跳同步脉冲读入。在此之后，控制走到 S5，从而控制压力控制阀 26a、26b，开始迅速增加左、右上臂套箍压力 PC_b 、 PC_a 。

然后在 S6，CPU 判断上臂套箍压力 PC_b 、 PC_a 是否已增加到预定在 90mm Hg 的第二目标压力 PC_{M2} 。如果在 S6 作出的判断是否定的，那么 CPU 重复 S6 继续增加上臂套箍压力 PC_b 、 PC_a 。如果在 S6 所作判断是肯定的，那么控制走到 S7，从而控制压力控制阀 26a、26b 将上臂套箍压力 PC_b 、 PC_a 保持在第二目标压力 PC_{M2} 。

然后，在 S8，在上臂套箍压力 PC_b 、 PC_a 保持在第二目标压力 PC_{M2} 的状态下时，CPU 读入左上臂脉冲波 WB_L 的一个心跳同步脉冲和右上臂 WB_r 的一个心跳同步脉冲。在此之后，控制走到 S9，将左上臂套箍压力 PC_b 分别被保持在 60mm Hg 和 90mm Hg 时检测到的左上臂脉冲波 WB_L 的有关心跳同步脉冲的有关波幅的改变率计算出来作为第一改变值，并将右上臂套箍压力 PC_a 分别被保持在 60mm Hg 和 90mm Hg 时检测到的右上臂脉冲波 WB_r 的有关心跳同步脉冲的有关波幅的改变率计算出来作为第二改变值。更具体点说，首先，CPU 确定曾在 S4 读入的左、右上臂脉冲波 WB_L 、 WB_r 的有关心跳同步脉冲的有关波幅，并确定曾在 S8 读入的左、右上臂脉冲波的有关心跳同步脉冲的有关波幅。然后，CPU 将在 S8 读入的其时左上臂套箍压力 PC_b 被保持在第二目标压力 PC_{M2} 的左上臂脉冲波 WB_L 的脉冲的波幅除以曾在 S4 读入的其时左上臂套箍压力 PC_b 被保持在第一目标压力 PC_{M1} 的左上臂脉冲波 WB_L 的脉冲的波幅，计算出左上臂脉冲波 WB_L 的有关脉冲的波幅的改变率作为第一改变值。与此相似，CPU 将曾在 S8 读入的其时右上臂套箍压力 PC_a 被保持在第二目标压力 PC_{M2} 的右上臂脉冲波 WB_r 的脉冲的波幅除以曾在 S4 读入的其时右上臂套箍压力 PC_a 被保持在第一目标压力 PC_{M1} 的右上臂脉冲波 WB_r 的脉冲的波幅，计算出右上臂脉冲波 WB_r 的有关脉冲的波幅的改变率作为第二改变值。在图 5 中，S4、S8 和 S9 相应于改变值计算设施 62。

随后，控制走到相应于动脉硬化判断设施 64 的 S10 和 S11。在 S10，CPU 判断称为第一改变值的波幅改变率是否小于一个预定值，从而判断在心脏和左上臂 14L 之间的区域是否有动脉硬化；另外判断称为第二改变值的波幅改变率是否小于一个预定值，从而判断在心脏和右上臂 14R 之间的区域是否有动脉硬化。更具体点说，如果在 S9 计算的、称为第

一和第二改变值的改变率小于预定值, CPU 就可判断该受验者具有动脉硬化; 如果改变率不小于预定值, CPU 就可判断该受验者并不具有动脉硬化。为何能以上述方式判断是否有动脉硬化的理由如下: 第一和第二目标压力 PC_{M1} 、 PC_{M2} 被预定在各该平均的上臂舒张血压值和中间血压值 BP_{BDIA} 、 BP_{BMBAN} 附近的有关值上, 而两个套箍 20 的有关压力下的有关振荡部分被检测出来作为上臂脉冲波 WB 的有关波幅不断增加一直到两个套箍压力 PC 增加到中间血压值 BP_{BMBAN} 为止。因此, 如果该受验者没有动脉硬化, 称为第一或第二改变值的波幅改变率应该是一个相当大的值。在另一方面, 如果该受验者在心脏和左或右上臂 14 之间的区域内具有动脉硬化, 那么从上臂 14 量得的上臂血压 BP_0 应该低到这样程度使第二目标压力 PC_{M2} 高于中间血压 BP_{BMBAN} , 因此上臂脉冲波 WB 应具有小的波幅。这样, 如果该受验者在心脏和上臂 14 之间的区域内具有动脉硬化, 那么称为第一或第二改变值的波幅改变率应该是一个相当小的值。这样就可以根据波幅改变率来判断是否有动脉硬化。

随后在 S11, CPU 将左上臂脉冲波 WB_L 的波幅改变率与同在 S9 计算出的右上臂脉冲波的波幅改变率比较, 判断哪一个波幅改变率较大。这样 CPU 就可在心脏与上臂之间的区域中判断出那一个波幅改变率较大的区域, 从而判断出那一个动脉硬化程度较低的区域。然后, 在 S12, CPU 可将在 S11 鉴定的区域以外的另一个区域的上臂 14 所穿戴套箍 20 的套箍压力卸除。

然后, 控制进展到 S13, 以下的步骤在图 6 中示出。在 S13, CPU 开动控制在 S11 曾被判断为动脉硬化程度较低的那个区域所对应的上臂套箍压力 PC 和左踝套箍压力 PC_0 , 这两个脉冲波检测压力都被预定在 50mm Hg。

然后控制走到相应于正常脉冲周期范围确定设施 68 的 S14 和 S15。在 S14, CPU 读入左踝脉冲波 WA_L 的多个心跳同步脉冲以便用来预定相应于例如几个到十几个心跳的时间周期。然后在 S15, CPU 确定在 S14 读入的左踝脉冲波的有关心跳同步脉冲的有关周期, 并确定一个正常的脉冲周期范围, 其中值等于这些确定的脉冲周期的平均值, 而其上、下限值分别等于平均脉冲周期的 $\pm 20\%$ 。

然后, 在 S16, CPU 读入左踝脉冲波 WA_L 的一个心跳同步脉冲, 该脉冲波由连接在套箍 18 上的脉冲波滤波电路 32 提供的脉冲波信号 SM 代

表, 其时套箍 18 的压力 PC 被保持为 S13 的脉冲波检测压力; CPU 还读入左或右上臂脉冲波 WB_L 、 WB_R (今后被统称为上臂脉冲波 WB) 的一个心跳同步脉冲, 该脉冲波由连接在套箍 20 上的脉冲波滤波电路 32 提供的脉冲波信号 SM 代表, 其时套箍 20 的压力 PC 也被保持为 S13 的脉冲波检测压力。随后控制走到相应于心律不齐判断设施 70 的 S17 和 S18。在 S17, CPU 确定在 S16 读入的左踝脉冲波 WA_L 的一个心跳同步脉冲周期; 在 S18, CPU 判断在 S17 确定的脉冲周期是否在 S15 确定的正常脉冲周期范围内。如果在 S18 作出的判断是否定的, 那么 CPU 就可判断在 S16 读入的一个脉冲是一个心律不齐的脉冲, 不能用来确定准确的脉冲波传播时间 DT。因此控制回到 S16 以便读入新的脉冲波。

在另一方面, 如果在 S18 作出的判断是肯定的, 控制就走到相应于同步判断设施 66 的 S19。更具体地说, CPU 确定在 S16 读入的左踝脉冲波 WA_L 和上臂脉冲波的相关心跳同步脉冲的相关升起点和峰点, 确定这样确定的两个升起点的时间差和两个峰点的时间差。如果这样确定的两个时间差基本上相等, CPU 就可判断左踝脉冲波 WA_L 和上臂脉冲波 WB 互相同步, 控制可走到 S20。在另一方面, 如果不相等, 这果由主体的实体运动产生的噪声可能混在两个脉冲波中的一个内以致一个错误点被辨认为升起点或峰点。因此控制须回到 S16 以便读入没有噪声的脉冲波。

如果在 S19 作出的判断是肯定的, 那么控制走到 S20, 以便停止空气泵并驱使压力控制阀 26 卸除套箍压力 PC 使它下降到大气压力。

然后, 控制走到相应于脉冲波传播速度相关信息获得设施 72 的 S21 到 S23。首先, 在 S21, CPU 确定在 S16 读入的左踝脉冲波 WA_L 和上臂脉冲波 WB 的各一个脉冲的相关的升起点, 从而确定这两个脉冲波 WA_L 、WB 的相关升起点的相关发生时间之差, 即脉冲波的传播时间 DT。然后控制走到 S22, 将预先提供的病人高度 T 代入到上述方程式 1 的相应变数内, 从而确定传播距离 L。随后, 控制走到 S23, 将在 S21 确定的脉冲波传播时间 DT 和在 S22 确定的传播距离 L 代入到上述方程式 2 的相应变数内, 从而确定脉冲波传播速度 PWV。CPU 还驱使显示器件 48 将这样确定的速度 PWV 显示出来。

在图 5 和 6 的流程图被执行之前或之后, 图 4 所示的血压指数计算设施 78 计算 ABI 值。

在采用图 5 和 6 所示流程图的实施例中，CPU 在 S10（动脉硬化判断设施 64）能够根据套箍 20L、20R 的施加压力改变时上臂脉冲波 WB_L 、 WB_R 波幅的改变判断位在上臂套箍 20L、20R 所包卷区域上游的上游区域是否有动脉硬化，因为如果上游区域具有动脉硬化，那么以较低的套箍
5 20L、20R 施加压力由脉冲波滤波电路 32b、32a 提取的脉冲波 WB_L 、 WB_R 的波幅将比以较高的施加压力从没有动脉硬化的上游区域内检测到的脉冲波 WB_L 、 WB_R 的波幅有显著的减小。

另外，在采用图 5 和 6 所示流程图的实施例中，CPU 在 S9（改变值计算设施 62）计算第一和第二改变值。由于第一改变值代表在左上臂套箍压力 PC_L 改变时左上臂脉冲波 WB_L 波幅的改变，第二改变值代表右上臂套箍压力 PC_R 改变时的右上臂脉冲波 WB_R 波幅的改变，第一改变值反映在心脏和左上臂 14L 之间的区域内动脉硬化的程度，第二改变值反映在心脏和右上臂 14R 之间的区域内动脉硬化的程度。这样 CPU 在 S11（动脉硬化判断设施 64）在比较第一和第二改变值以后便能判断在上述两个区
10 域中哪一个区域的动脉硬化程度较低。然后在 S21 到 S23（脉冲波传播速度相关信息获得设施 72）CPU 根据已被判断为具有较低动脉硬化程度的那个区域的上臂脉冲波 WB 和左踝脉冲波 WA_L 确定脉冲波的传播速度 PWV 。这样本器械便能获得较少受上臂 14 动脉硬化影响的脉冲波传播速度 PWV 。因此活主体下肢的动脉硬化能根据准确的脉冲波传播速度 PWV
15 准确地予以诊断。

当由于活受验者的身体运动而产生噪声时，这个噪声可在不同时刻与从主体的不同区域内检测到的两个脉冲波混在一起。在这种情况下，两个脉冲波的相关的检测到的脉冲可能不互相同步。在采用图 5 和 6 所示流程图的实施例中，这个问题可防止发生。其时在 S19（同步判断设
20 施 66），CPU 可判断由脉冲波滤波电路 32a、32b 提取的上臂脉冲波 WB 和由脉冲波滤波电路 32d 提取的左踝脉冲波 WA_L 是否同步。如果作出的判断是肯定的，那么就可以说上臂脉冲波 WB 和左踝脉冲波 WA_L 没有由于受验者的身体运动而产生的噪声。因此在 S21 到 S23（脉冲波传播速度相关信息获得设施 72），CPU 可根据已在 S19（同步判断设施 66）被判
25 断为互相同步的上臂脉冲波 WB 和左踝脉冲波 WA_L 确定脉冲波传播速度 PWV 。这样本仪器便能获得准确的脉冲波传播速度 PWV 。因此可根据这样获得的准确的脉冲波传播速度 PWV 来准确地诊断动脉硬化。

另外，在采用图 5 和 6 所示流程图的实施例中，在 S21 - S23 (脉冲波传播速度相关信息获得设施 72) CPU 可根据已在 S17 和 S18 (心律不齐判断设施 70) 被判断为并非心律不齐的上臂脉冲波 WB 和左踝脉冲波 WA_L 确定准确的脉冲波传播速度 PWV，因此可根据这样获得的准确的脉冲波传播速度 PWV 来准确地诊断动脉硬化。

虽然本发明已结合附图详细说明其实施例，但应知道本发明决不限于实施例中那些细节，对于本行业的行家来说，完全可用其他一些改变、改进和修改来实现而并不离开本发明在所附权利要求中所限定的精神和范围。

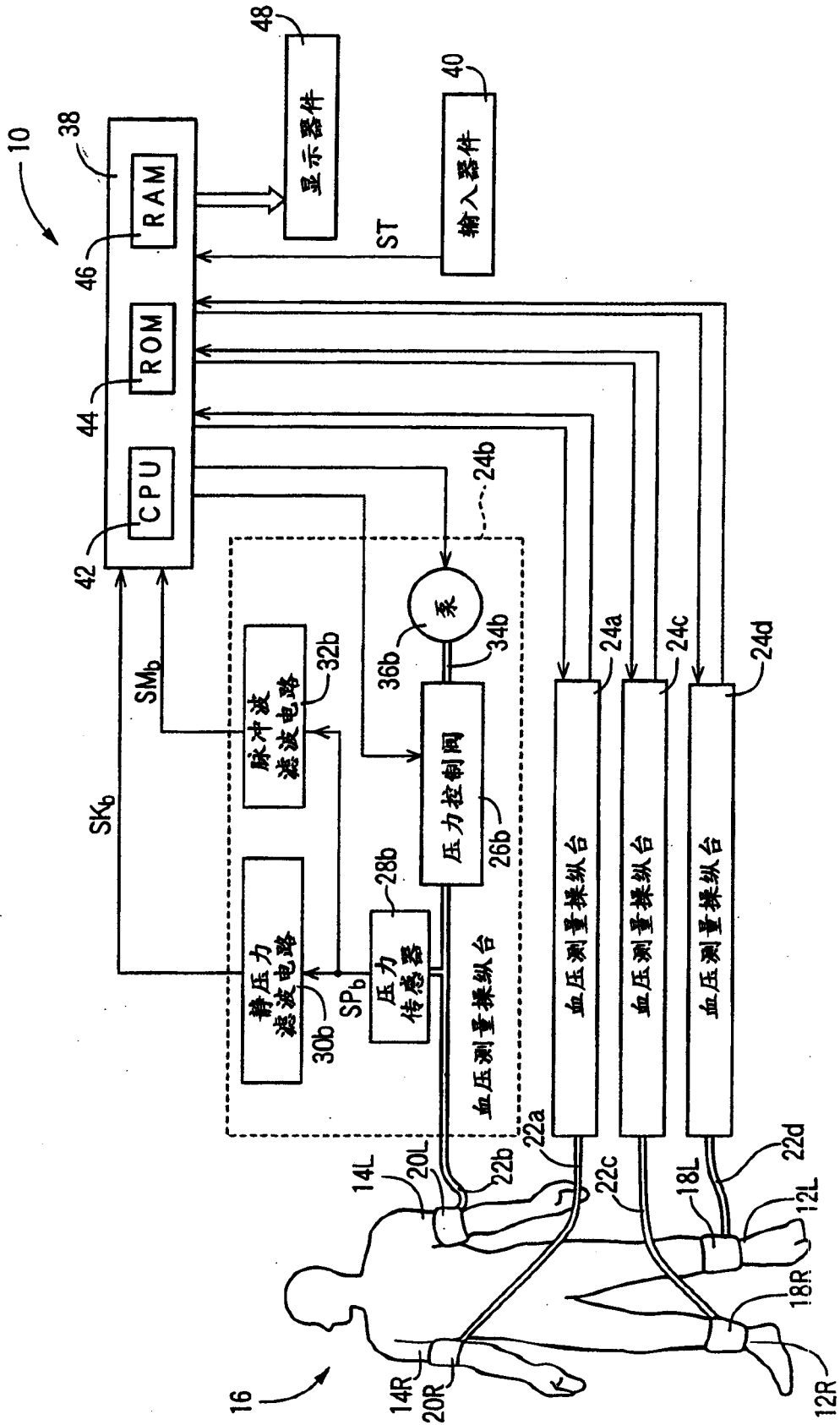


图 1

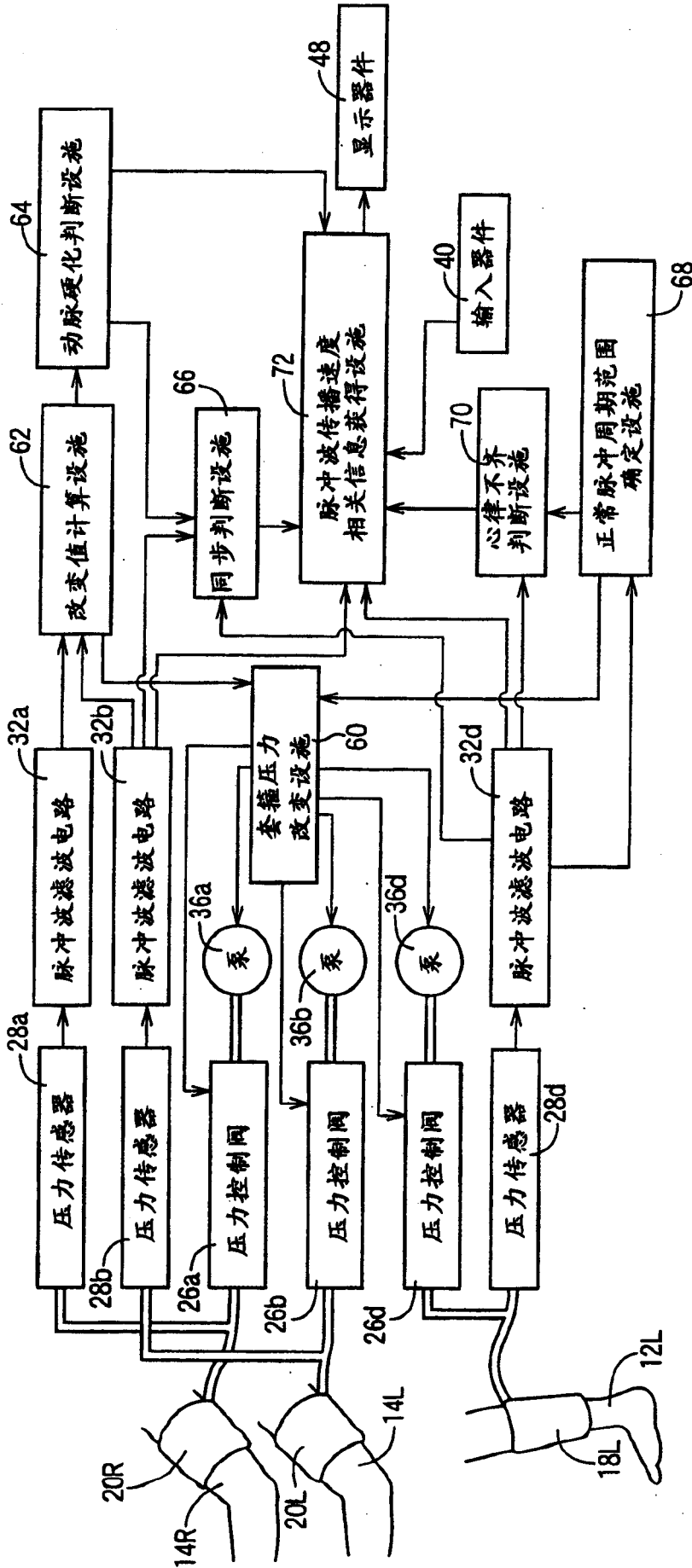


图 2

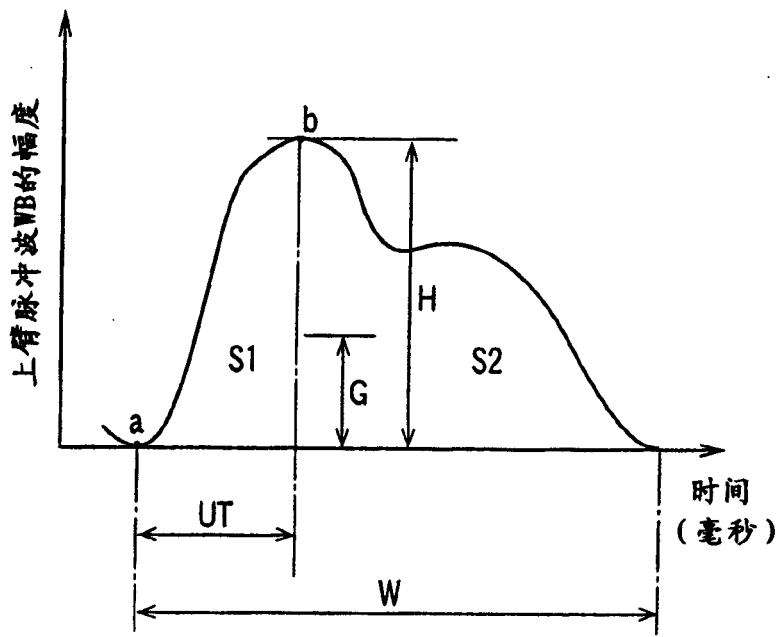


图 3

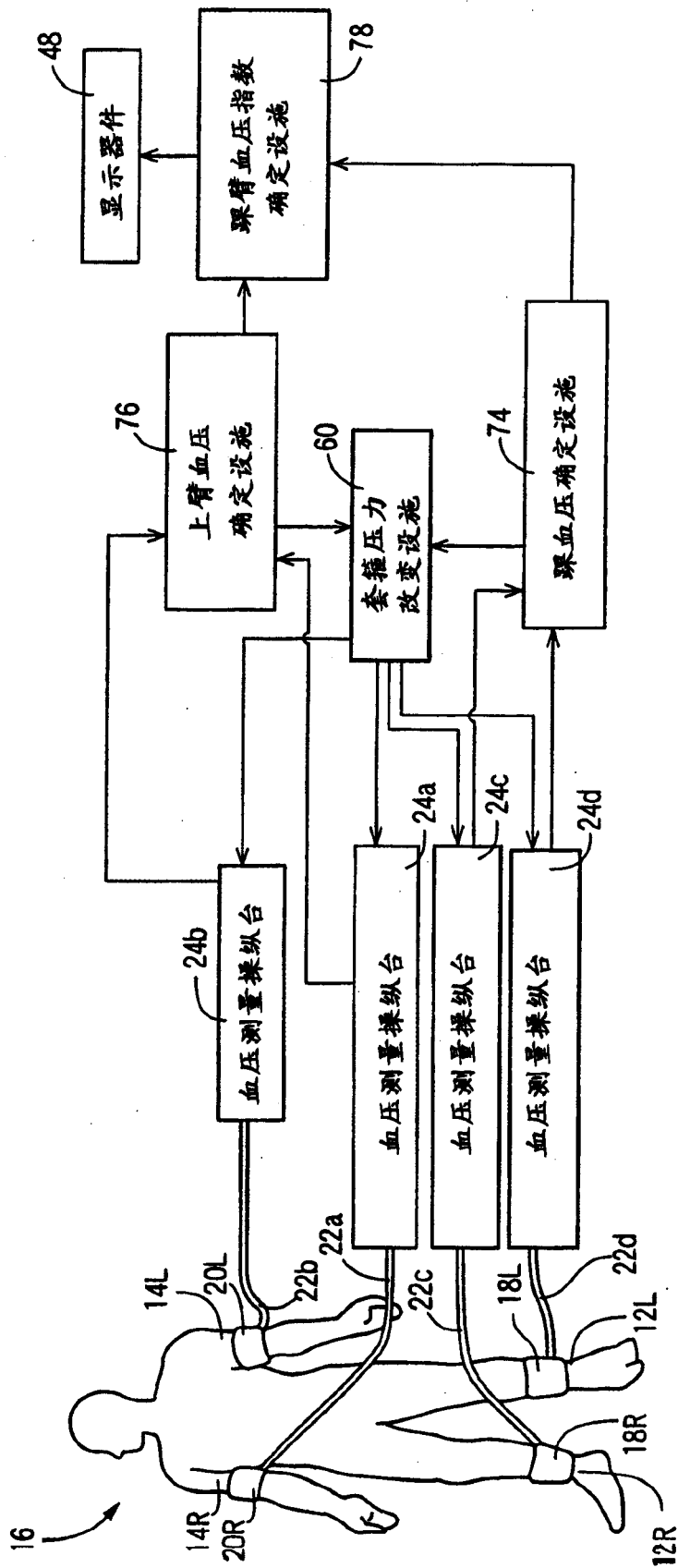


图 4

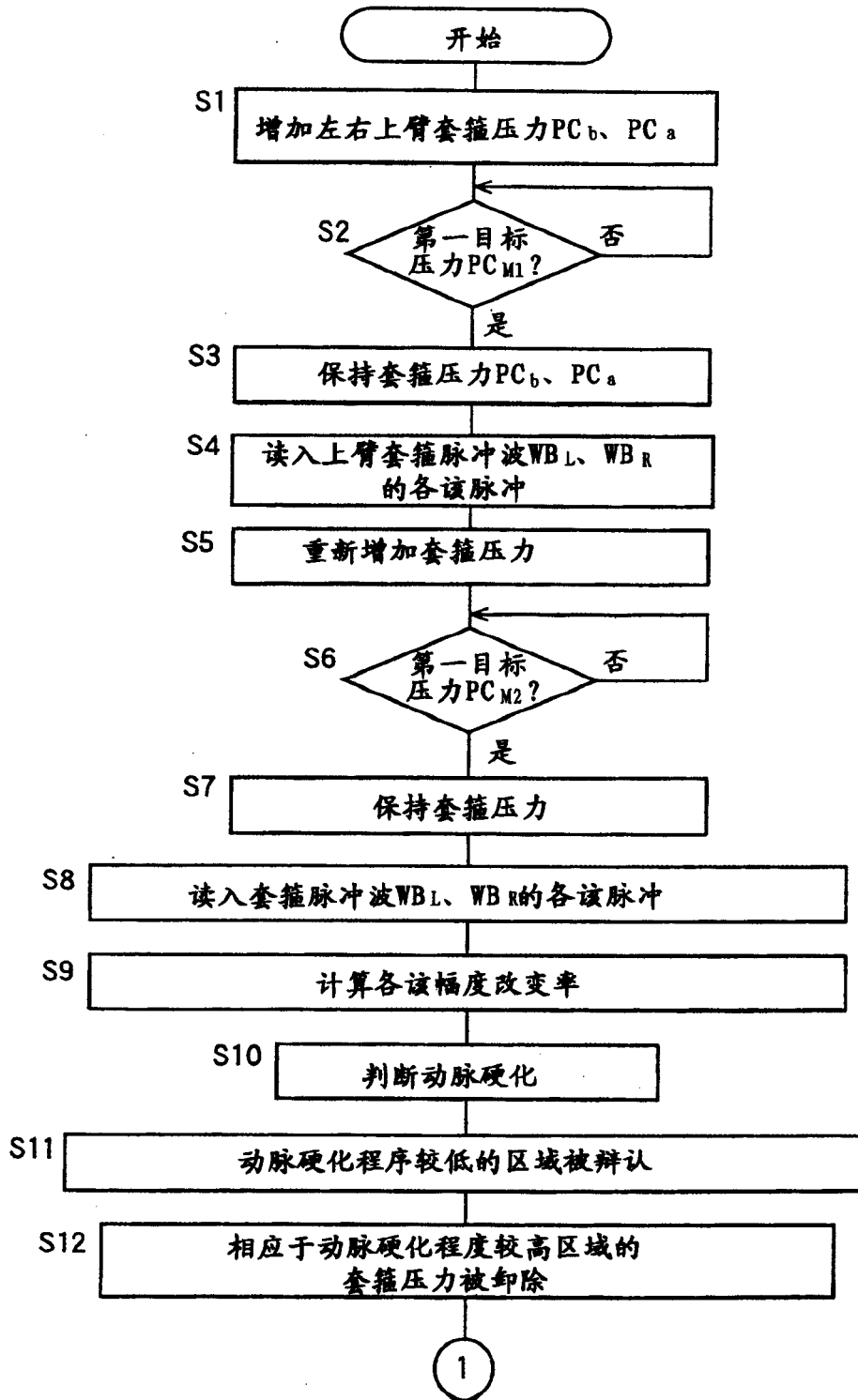


图 5

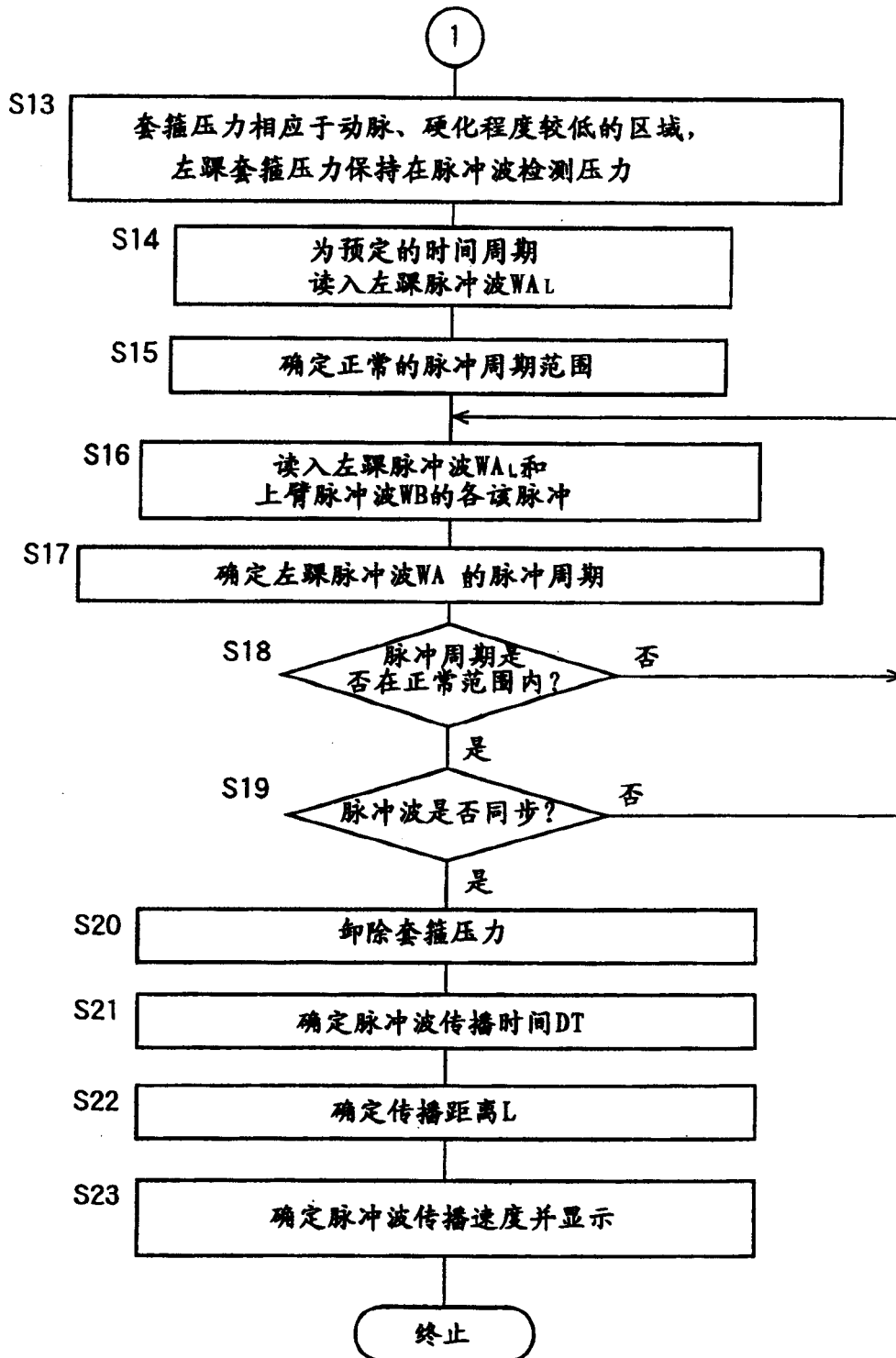


图 6

专利名称(译)	动脉硬化诊断仪器		
公开(公告)号	CN1425353A	公开(公告)日	2003-06-25
申请号	CN02147552.0	申请日	2002-10-15
[标]申请(专利权)人(译)	客林公司		
申请(专利权)人(译)	客林公司		
当前申请(专利权)人(译)	客林公司		
[标]发明人	小棕敏彦		
发明人	小棕敏彦		
IPC分类号	A61B5/02 A61B5/021 A61B5/0245 A61B5/0285 A61B5/00		
CPC分类号	A61B5/02007 A61B5/0285 A61B5/02125 A61B5/021		
优先权	2001378839 2001-12-12 JP		
其他公开文献	CN100415156C		
外部链接	Espacenet SIPO		

摘要(译)

一种用来诊断活受验者动脉硬化的仪器(10)，包括：一个适于包裹在受验者第一部位(14)上用施加压力加压的可冲气的套箍(20)；一个检测脉冲波的脉冲波检测器件(32)，该脉冲波是由受验者的所说第一部位的动脉在被套箍用施加压力加压时产生的，并被传送到套箍上；一个用来判断动脉硬化的判断设施(64)，该设施根据套箍施加压力的改变所引起的脉冲波的变化来判断沿血液在动脉内的流动方向在所说第一部位的上游的受验者的第二部位内是否有动脉硬化病变。

