

[19]中华人民共和国国家知识产权局

[51]Int. Cl⁷

A61B 5/103

A61B 5/053 A61B 5/00

[12] 发明专利申请公开说明书

[21] 申请号 00118146.7

[43]公开日 2000年12月20日

[11]公开号 CN 1277007A

[22]申请日 2000.6.9 [21]申请号 00118146.7

[30]优先权

[32]1999.6.11 [33]JP [31]164633/1999

[32]1999.6.11 [33]JP [31]164634/1999

[71]申请人 株式会社百利达

地址 日本东京都

[72]发明人 芹田英一 长谷川博树

细井秀树

[74]专利代理机构 中国国际贸易促进委员会专利商标事务所

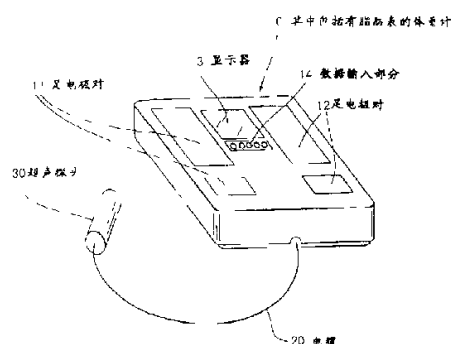
代理人 马浩

权利要求书 7 页 说明书 16 页 附图页数 18 页

[54]发明名称 测量人体脂肪分布的方法和设备

[57]摘要

测量人体身体脂肪的分布的方法和设备。该方法包括测量生物电阻抗和腹皮下脂肪的厚度的步骤。该方法进一步包括根据生物电阻抗和腹皮下脂肪以及腹部的围长的测量结果计算腹部内脏脂肪或腹皮下脂肪的面积或量的步骤。根据本发明的另一实施例,该方法包括测量腹皮下脂肪的厚度和腹部的围长的步骤。随后,根据腹皮下脂肪的厚度和腹部的围长的测量结果,腹部内脏脂肪的面积和腹皮下脂肪的面积得到计算。



ISSN 1008-4274

权 利 要 求 书

1.用于测量人体身体脂肪的分布的一种方法，其特征在于它包括以下步骤：

根据诸如性别、年龄、身高、体重等个人数据，测量生物电阻抗和腹皮下脂肪的厚度；以及

根据生物电阻抗和腹皮下脂肪厚度的测量结果，计算腹部内脏脂肪的面积。

2.用于测量人体身体脂肪的分布的一种方法，其特征在于它包括以下步骤：

根据诸如性别、年龄、身高、体重等个人数据，测量生物电阻抗和腹皮下脂肪的厚度；以及

根据生物电阻抗和腹皮下脂肪厚度的测量结果，计算腹部内脏脂肪的量。

3.用于测量人体身体脂肪的分布的一种方法，其特征在于它包括以下步骤：

根据诸如性别、年龄、身高、体重等个人数据，测量生物电阻抗和腹皮下脂肪的厚度；以及

根据生物电阻抗和腹皮下脂肪厚度的测量结果，计算腹部皮下脂肪的面积。

4.用于测量人体身体脂肪的分布的一种方法，其特征在于它包括以下步骤：

根据诸如性别、年龄、身高、体重等个人数据，测量生物电阻抗和腹皮下脂肪的厚度；以及

根据生物电阻抗和腹皮下脂肪厚度的测量结果，计算腹部皮下脂肪的量。

5.用于测量人体身体脂肪的分布的一种方法，其特征在于它包括以下步骤：

根据诸如性别、年龄、身高、体重等个人数据，测量生物电阻

抗和腹皮下脂肪的厚度；以及

根据生物电阻抗和腹皮下脂肪厚度的测量结果，计算腹部内脏脂肪的面积和腹皮下脂肪的面积。

6.用于测量人体身体脂肪的分布的一种方法，其特征在于它包括以下步骤：

根据诸如性别、年龄、身高、体重等个人数据，测量生物电阻抗和腹皮下脂肪的厚度；以及

根据生物电阻抗和腹皮下脂肪厚度的测量结果，计算腹部内脏脂肪的量和腹皮下脂肪的量。

7.用于测量人体身体脂肪的分布的一种方法，其特征在于它包括以下步骤：

根据诸如性别、年龄、身高、体重等个人数据，测量生物电阻抗和腹皮下脂肪的厚度；

测量腹部的围长；以及

根据生物电阻抗、腹皮下脂肪厚度和腹部围长的测量结果，计算腹部内脏脂肪的面积。

8.用于测量人体身体脂肪的分布的一种方法，其特征在于它包括以下步骤：

根据诸如性别、年龄、身高、体重等个人数据，测量生物电阻抗和腹皮下脂肪的厚度；

测量腹部的围长；以及

根据生物电阻抗、腹皮下脂肪厚度和腹部围长的测量结果，计算腹部内脏脂肪的量。

9.根据权利要求1至8中的任何一项的方法，其中所述腹皮下脂肪的厚度是利用一种超声波信号测量的。

10.根据权利要求1至8中的任何一项的方法，其中所述腹皮下脂肪的厚度是利用一种皮肤夹持卡尺测量的。

11.用于测量人体身体脂肪的分布的一种设备，其特征在于它包括：

一个第一输入单元，它输入诸如性别、年龄、身高、体重等的个人数据；

一个测量单元，它测量生物电阻抗；

一个第二输入单元，它输入腹皮下脂肪的厚度；以及

一个算法元件，它根据来自所述第一输入单元、所述测量单元和所述第二输入单元的数据，计算腹部内脏脂肪的面积。

12.用于测量人体身体脂肪的分布的一种设备，其特征在于它包括：

一个第一输入单元，它输入诸如性别、年龄、身高、体重等的个人数据；

一个测量单元，它测量生物电阻抗；

一个第二输入单元，它输入腹皮下脂肪的厚度；以及

一个算法元件，它根据来自所述第一输入单元、所述测量单元和所述第二输入单元的数据，计算腹部内脏脂肪的量。

13.用于测量人体身体脂肪的分布的一种设备，其特征在于它包括：

一个第一输入单元，它输入诸如性别、年龄、身高、体重等的个人数据；

一个测量单元，它测量生物电阻抗；

一个第二输入单元，它输入腹皮下脂肪的厚度；以及

一个算法元件，它根据来自所述第一输入单元、所述测量单元和所述第二输入单元的数据，计算腹部皮下脂肪的面积。

14.用于测量人体身体脂肪的分布的一种设备，其特征在于它包括：

一个第一输入单元，它输入诸如性别、年龄、身高、体重等的个人数据；

一个测量单元，它测量生物电阻抗；

一个第二输入单元，它输入腹皮下脂肪的厚度；以及

一个算法元件，它根据来自所述第一输入单元、所述测量单元

和所述第二输入单元的数据，计算腹部皮下脂肪的量。

15.用于测量人体身体脂肪的分布的一种设备，其特征在于它包括：

一个第一输入单元，它输入诸如性别、年龄、身高、体重等的个人数据；

一个测量单元，它测量生物电阻抗；

一个第二输入单元，它输入腹皮下脂肪的厚度；

一个第三输入单元，它输入腹部的围长；以及

一个算法元件，它根据来自所述第一输入单元、所述测量单元、所述第二输入单元和所述第三输入单元的数据，计算腹部内脏脂肪的面积。

16.用于测量人体身体脂肪的分布的一种设备，其特征在于它包括：

一个第一输入单元，它输入诸如性别、年龄、身高、体重等的个人数据；

一个测量单元，它测量生物电阻抗；

一个第二输入单元，它输入腹皮下脂肪的厚度；

一个第三输入单元，它输入腹部的围长；以及

一个算法元件，它根据来自所述第一输入单元、所述测量单元、所述第二输入单元和所述第三输入单元的数据，计算腹部内脏脂肪的量。

17.用于测量人体身体脂肪的分布的一种设备，其特征在于它包括：

一个第一输入单元，它输入诸如性别、年龄、身高、体重等的个人数据；

一个测量单元，它测量生物电阻抗；

一个第二输入单元，它输入腹皮下脂肪的厚度；

一个第三输入单元，它输入腹部的围长；以及

一个算法元件，它根据来自所述第一输入单元、所述测量单

元、所述第二输入单元和所述第三输入单元的数据，计算腹部皮下脂肪的面积。

18.用于测量人体身体脂肪的分布的一种设备，其特征在于它包括：

一个第一输入单元，它输入诸如性别、年龄、身高、体重等的个人数据；

一个测量单元，它测量生物电阻抗；

一个第二输入单元，它输入腹皮下脂肪的厚度；

一个第三输入单元，它输入腹部的围长；以及

一个算法元件，它根据来自所述第一输入单元、所述测量单元、所述第二输入单元和所述第三输入单元的数据，计算腹部皮下脂肪的量。

19.用于测量人体身体脂肪的分布的一种设备，其特征在于它包括：

一个第一输入单元，它输入诸如性别、年龄、身高、体重等的个人数据；

一个测量单元，它测量生物电阻抗；

一个第二输入单元，它输入腹皮下脂肪的厚度；以及

一个算法元件，它根据来自所述第一输入单元、所述测量单元、所述第二输入单元和所述第三输入单元的数据，计算腹部内脏脂肪的面积和腹皮下脂肪的面积。

20.用于测量人体身体脂肪的分布的一种设备，其特征在于它包括：

一个第一输入单元，它输入诸如性别、年龄、身高、体重等的个人数据；

一个测量单元，它测量生物电阻抗；

一个第二输入单元，它输入腹皮下脂肪的厚度；以及

一个算法元件，它根据来自所述第一输入单元、所述测量单元、所述第二输入单元和所述第三输入单元的数据，计算腹部内脏

脂肪的量和腹皮下脂肪的量。

21.根据权利要求11至20中的任何一项的设备，其中所述第二输入单元包括一个超声探头。

22.根据权利要求21的设备，其中所述超声探头探测到的数据经过一个无线通信装置或一个光学通信装置而被传送到所述算法元件。

23.根据权利要求11至20中的任何一项的设备，其中所述第二输入单元包括一个皮肤夹持卡尺。

24.根据权利要求23的设备，其中所述皮肤夹持卡尺探测到的数据经过一个无线通信装置或一个光学通信装置而被传送到所述算法元件。

25.用于测量人体身体脂肪的分布的设备，其特征在于它包括：
一个第一算法元件，它计算腹部内脏脂肪的面积；
一个第二算法元件，它计算腹皮下脂肪的面积；以及
一个判定单元，它通过把所述第一算法元件中计算出来的腹部内脏脂肪的面积除以所述第二算法元件中计算出来的腹皮下脂肪的面积，而确定肥胖的类型。

26.测量人体身体脂肪的分布的一种方法，其特征在于它包括以下步骤：

测量腹皮下脂肪的厚度和腹部的围长；以及
根据腹皮下脂肪的厚度和腹部的围长的测量结果，计算腹部内脏脂肪的面积。

27.测量人体身体脂肪的分布的一种方法，其特征在于它包括以下步骤：

测量腹皮下脂肪的厚度和腹部的围长；以及
根据腹皮下脂肪的厚度和腹部的围长的测量结果，计算腹部皮下脂肪的面积。

28.测量人体身体脂肪的分布的一种方法，其特征在于它包括以下步骤：

测量腹皮下脂肪的厚度和腹部的围长；以及

根据腹皮下脂肪的厚度和腹部的围长的测量结果，计算腹部内脏脂肪的面积和腹皮下脂肪的面积。

29.根据权利要求26、27或28的方法，其中所述腹皮下脂肪的所述厚度是利用一种超声波信号测量的。

30.根据权利要求26、27或28的方法，其中所述腹皮下脂肪的所述厚度是利用一种皮肤夹持卡尺测量的。

31.根据权利要求26至30中的任何一项的方法，其中导出腹部内脏脂肪的面积或腹皮下脂肪的面积步骤进一步包括根据包括性别、年龄、身高等个人数据进行校正处理的步骤。

32.用于测量人体身体脂肪的分布的设备，其特征在于它包括：

一个第一输入单元，它输入腹皮下脂肪的厚度；

一个第二输入单元，它输入腹部的围长；以及

一个算法元件，它根据来自所述第一和第二输入单元的数据计算腹部内脏脂肪的面积。

33.根据权利要求32的设备，其中所述第一输入单元包括一个超声探头。

34.根据权利要求32的设备，其中所述第一输入单元包括一个皮肤夹持卡尺。

35.根据权利要求32、33或34的设备，其中它进一步包括输入包括性别、年龄、身高等的个人数据的第三输入单元。

测量人体脂肪分布的方法和设备

本发明涉及用于测量人体脂肪的方法和设备，且更具体地说是涉及用于测量人体脂肪的分布的一种方法和一种设备。

过去，人的体重经常被用作表示个人健康状况的一个指标。但近来，一个人的身体脂肪的比率已经成为表示该人的健康状况的一个重要指标。因此，测量身体脂肪的量的各种类型的方法和设备得到开发和提出。TOKUKAISHO No.62-169023号公布了一种技术，用于通过输入个人数据（诸如身高、年龄、性别等）和测量人的体重以及其身体的极端部分之间的阻抗，来测量身体脂肪量。另外，TOKUHYOSHO No.57-500900 公布了一种技术，用于测量脂肪层的厚度。根据这种技术，一种超声脉冲信号被从后面加到一个动物上，且从脂肪层与肌肉层之间的边界反射的接收信号得到检测。随后，该脉冲信号的发送和接收之间的时间得到测量，以确定脂肪层的厚度。进一步地，TOKUKAISHO No.62-87139公布了一种身体脂肪的估计方法。根据这种方法，人体的各个部分上的皮下脂肪通过采用一种超声信号而得到测量。随后，该测量结果被乘以身体的各个部分上的横截面积因子或身体脂肪估计因子，以产生对身体各个部分上的身体脂肪的估计。随后，各个估计被综合，以确定整个身体脂肪。

近来，已经发现，一个人得上所谓“成人（不可传染的）疾病”（诸如糖尿病、动脉硬化等的危险，取决于脂肪的分布或该人是有皮下脂肪还是内脏脂肪，而不论其脂肪比率如何。因此，提出了通过分析CT或MRI 拍摄的腹部层析X射线摄影图象来测量脂肪分布的一种方法。

然而，这样的方法是有问题的，即图象的分析非常复杂且CT会使人体暴露于X射线。

因此，本发明的一个目的，是提供一种用于测量身体脂肪的分布的方法和设备，它能够解决现有技术的问题。

为了实现这种目的，根据本发明的一个方面，现有技术的这些问题是通过提供一种新颖且改进的人体身体脂肪分布测量方法，而得到解决的，该方法的特征在于它包括以下步骤：根据诸如性别、年龄、身高、体重等个人数据，测量生物电阻抗和腹皮下脂肪厚度；以及，根据生物电阻抗和腹皮下脂肪的厚度的测量结果，计算腹部内脏脂肪的面积或量。

根据另一个方面，本发明提供了测量人体的身体脂肪分布的一种方法，其特征在于它包括以下步骤：根据诸如性别、年龄、身高、体重等个人数据，测量生物电阻抗和腹皮下脂肪厚度；以及，根据生物电阻抗和腹皮下脂肪的厚度的测量结果，计算腹部皮下脂肪的面积或量。

根据进一步的一个方面，本发明提供了测量人体的身体脂肪分布的一种方法，其特征在于它包括以下步骤：根据诸如性别、年龄、身高、体重等个人数据，测量生物电阻抗和腹皮下脂肪厚度；以及，根据生物电阻抗和腹皮下脂肪的厚度的测量结果，计算腹部内脏脂肪的面积和量和腹皮下脂肪的面积或量。

根据进一步的一个方面，本发明提供了测量人体的身体脂肪分布的一种方法，其特征在于它包括以下步骤：根据诸如性别、年龄、身高、体重等个人数据，测量生物电阻抗和腹皮下脂肪厚度；测量腹部的围长；以及，根据生物电阻抗、腹皮下脂肪的厚度和腹部围长的测量结果，计算腹部内脏脂肪的面积或量。

根据本发明的一个实施例，所述腹皮下脂肪的厚度是利用一种超声波信号测量的。

根据本发明的一个实施例，所述腹皮下脂肪的所述厚度是利用一种皮肤夹持卡尺 (skin hole caliper) 测量的。

根据一个进一步的方面，，本发明提供了测量人体的身体脂肪分布的一种设备，其特征在于它包括：一个第一输入单元，用于输

入诸如性别、年龄、身高、体重等个人数据；一个测量单元，它测量生物电阻抗；一个第二输入单元，它输入腹部皮下脂肪厚度；以及，一个算法元件，它根据来自所述第一输入单元、所述测量单元和所述第二输入单元的数据，计算腹部内脏脂肪的面积或量。

根据一个进一步的方面，，本发明提供了测量人体的身体脂肪分布的一种设备，其特征在于它包括：一个第一输入单元，用于输入诸如性别、年龄、身高、体重等个人数据；一个测量单元，它测量生物电阻抗；一个第二输入单元，它输入腹部皮下脂肪厚度；以及，一个算法元件，它根据来自所述第一输入单元、所述测量单元和所述第二输入单元的数据，计算腹部皮下脂肪的面积或量。

根据一个进一步的方面，，本发明提供了测量人体的身体脂肪分布的一种设备，其特征在于它包括：一个第一输入单元，用于输入诸如性别、年龄、身高、体重等个人数据；一个测量单元，它测量生物电阻抗；一个第二输入单元，它输入腹部皮下脂肪厚度；一个第三输入单元，它输入腹部的围长；以及，一个算法元件，它根据来自所述第一输入单元、所述测量单元、所述第二输入单元和所述第三输入单元的数据，计算腹部内脏脂肪的面积或量。

根据一个进一步的方面，，本发明提供了测量人体的身体脂肪分布的一种设备，其特征在于它包括：一个第一输入单元，用于输入诸如性别、年龄、身高、体重等个人数据；一个测量单元，它测量生物电阻抗；一个第二输入单元，它输入腹部皮下脂肪厚度；一个第三输入单元，它输入腹部的围长；以及，一个算法元件，它根据来自所述第一输入单元、所述测量单元、所述第二输入单元和所述第三输入单元的数据，计算腹部皮下脂肪的面积或量。

根据一个进一步的方面，，本发明提供了测量人体的身体脂肪分布的一种设备，其特征在于它包括：一个第一输入单元，用于输入诸如性别、年龄、身高、体重等个人数据；一个测量单元，它测量生物电阻抗；一个第二输入单元，它输入腹部皮下脂肪厚度；以及，一个算法元件，它根据来自所述第一输入单元、所述测量单元

和所述第二输入单元的数据，计算腹部内脏脂肪的面积或量和腹皮下脂肪的面积或量。

根据本发明的一个实施例，所述第二输入单元包括一个超声探头。

根据本发明的另一实施例，由所述超声探头探测的数据经一个无线通信装置或一个光学通信装置被传送到所述算法元件。

根据本发明的进一步的实施例，所述第二输入单元包括一个皮肤夹持卡尺。

根据本发明的进一步的实施例，由所述皮肤夹持卡尺探测到的数据经过一个无线通信装置或一个光学通信装置被传送到所述算法元件。

根据一个进一步的方面，本发明提供了测量人体的身体脂肪分布的一种设备，其特征在于它包括：一个第一算法元件，它计算腹部内脏脂肪的面积；一个第二算法元件，它计算腹皮下脂肪的面积；以及，判定单元，它通过把所述第一算法元件计算的腹部内脏脂肪的面积除以所述第二算法元件计算的腹皮下脂肪的面积，而判定肥胖的类型。

根据进一步的方面，本发明提供了用于测量人体的身体脂肪分布的一种方法，其特征在于它包括：测量腹皮下脂肪的厚度和腹部的围长；以及，根据腹皮下脂肪和腹部围长的测量结果计算腹部内脏脂肪的面积。

根据进一步的方面，本发明提供了用于测量人体的身体脂肪分布的一种方法，其特征在于它包括：测量腹皮下脂肪的厚度和腹部的围长；以及，根据腹皮下脂肪和腹部围长的测量结果计算腹部皮下脂肪的面积。

根据进一步的方面，本发明提供了用于测量人体的身体脂肪分布的一种方法，其特征在于它包括：测量腹皮下脂肪的厚度和腹部的围长；以及，根据腹皮下脂肪和腹部围长的测量结果计算腹部内脏脂肪和腹皮下脂肪的面积。

根据本发明的一个实施例，导出腹部内脏脂肪的面积或腹皮下脂肪的面积步骤进一步包括根据包括性别、身高等个人数据进行校正处理的步骤。

根据进一步的方面，本发明提供了用于测量人体的身体脂肪分布的一种设备，其特征在于它包括：第一输入单元，用于输入腹皮下脂肪的厚度；第二输入单元，用于输入腹部的围长；以及，一个算法元件，它根据来自所述第一和第二输入单元的数据计算腹部内脏脂肪的面积。

根据本发明的一个实施例，所述第一输入单元包括一个超声探头。

根据本发明的另一实施例，所述第一输入单元包括一个皮肤夹持卡尺。

根据本发明的进一步的实施例，该设备进一步包括一个第三输入单元，它输入包括性别、年龄、身高等的个人数据。

以下结合附图描述本发明的最佳实施例。

图1是立体图，它表示了根据本发明的一个最佳实施例的用于测量人的身体脂肪的设备；

图2是表示图1所示的身体脂肪测量设备的电路配置的示意框图；

图3是立体图，表示了根据本发明的另一实施例的用于测量人体脂肪测量设备；

图4是表示如图3所示的身体脂肪测量设备的电路配置的示意框图；

图5是流程图，简要显示了根据本发明的身体脂肪分布测量步骤；

图6和7分别是表示如图5所示的步骤的进一步细节的流程图；

图8是当假定腹部的横截面为真正的圆形时腹部中的皮下脂肪的横截面图；

图9表示了脂肪的总量与腹部的脂肪的总面积之间的相互关

系；

图10表示了腹皮下脂肪的厚度和面积之间的相互关系；

图11表示了腹部内脏脂肪的面积和脂肪的总量之间的相互关系；

图12表示了腹皮下脂肪的厚度与皮下脂肪的总量之间的相互关系；

图13表示了总皮下脂肪与腹皮下脂肪的面积之间的相互关系；

图14表示了内脏脂肪的量与腹部内脏脂肪的面积之间的相互关系；

图15表示了身高、体重和皮下脂肪的厚度与皮下脂肪的总量之间的相互关系；

图16表示了腰的尺寸与皮下脂肪的厚度的积与腹皮下脂肪的面积之间的相互关系；

图17表示了根据本发明的进一步的实施例的用于测量人体脂肪的设备的立体图；

图18是表示如图17所示的身体脂肪测量设备的电路配置的示意框图；

图19是立体图，表示了根据本发明的进一步的实施例的人体脂肪测量设备；

图20是示意框图，表示了图19所示的身体脂肪测量设备的电路配置；

图21是流程图，简要表示了根据本发明测量身体脂肪分布的步骤；

图22和23是流程图，表示了图21所示的步骤的进一步的细节；

图24表示了腰的尺寸与腹部脂肪的总面积之间的相互关系；

图25表示了腰的尺寸与内脏脂肪的面积之间的相互关系。

图1是立体图，表示了根据本发明的一个最佳实施例的人体脂肪测量设备。该身体脂肪测量设备包括与包含有一个脂肪表的一个体重计10，以及经过电缆20与该体重计10相连的一个超声探头30。

在此实施例中，显示的是用某些标准电缆20把超声探头30与体重计10相连。但也可以经射频通信或光学通信把超声探头30获得的测量数据传送到体重计10。

体重计10带有一个电源开关（未显示）、足电极对11和12、显示器13以及在体重计外壳顶部的数据输入部分14。另外，在体重计10的外壳内还包括有体重检测器和具有算法元件的控制电路。

图2是示意框图，表示了如图1所示的身体脂肪测量设备的电路配置。如图2所示，体重计10包括通常在外壳内的作为主元件的控制电路1。控制电路1的作用是接收来自数据输入部分14上的数据输入开关的数据和由体重检测器探测到的体重数据。另外，它接收来自恒定电流电极板和足电极对11和12的电压测量电极板的数据信号以及来自超声探头30的数据。根据这些数据，控制电路进行算法运算（如以下所述），以在显示器13上显示算法运算的结果。

也可以把类似的控制电路2和数据输入开关置于超声探头30上，如图2所示，以代替设置在体重计10上的控制电路1和数据输入开关14。另外，可以借助射频通信或光学通信实现体重计10与超声探头30中的发送器/接收器之间的数据传送，如图2中的虚线所表示的。

图3是立体图，表示了根据本发明的另一实施例的人体脂肪测量设备。该身体脂肪测量设备包括其中带有脂肪表的体重计10以及经过电缆20与该体重计10相连的皮肤夹持卡尺40。在此实施例中，显示的是用某些标准电缆20把皮肤夹持卡尺40与体重计10相连。但如已经描述的，也可以经过射频通信或光学通信把皮肤夹持卡尺40获得的测量数据传送到体重计10。

与上述实施例类似地，体重计10带有电源开关（未显示）、足电极对11和12、显示器13和在体重计外壳的顶部的数据输入部分14。另外，体重计10内包括有具有算法元件的控制电路和体重检测器。

图4是示意框图，表示了如图3所示的身体脂肪测量设备的电路

配置。如图4所示，体重计10包括通常在外壳内的作为主元件的控制电路1。散发1的作用是接收来自数据输入部分14上的数据输入开关的数据和体重检测器探测的体重数据。另外，它接收来自足电极对11和12的恒流电极板和电压测量电极板的数据信号，以及来自皮肤夹持卡尺40的信号。根据这些数据，控制电路进行如下所述的算法运算，以把算法运算结果表示在显示器13上。

与上述实施例类似地，可以在如图4所示的皮肤夹持卡尺40上设置单个的控制电路2和数据输入开关，来代替设置在体重计10上的控制电路1和数据输入开关14。另外，除了电缆20之外，至可以为体重计10与皮肤夹持卡尺40中的发送器/接收器之间数据传送提供射频通信或光学通信，如图4中的虚线所表示的。

在上述的两种实施例中，其中包括有脂肪表的体重计10都被设计成进行人的两脚之间的生物电阻抗测量的。本发明不限于这种设计，并可被应用于这样的配置-其中进行两手之间、一只手和一只脚之间、两脚与一手之间、以及两手与两脚之间的测量。超声探头30的作用，是测量人的腹部的皮下脂肪厚度。在此方面，测量可在“A模式”或“B模式”下进行，其中A模式简单且将在后面详细描述，而B模式则要求较高的费用。上述这些实施例中的身体脂肪测量设备采用了超声探头或皮肤夹持卡尺来测量人的腹部皮下脂肪厚度，但它们也可以采用其他测量装置来进行这种测量。

现在，结合上述实施例中的身体脂肪测量设备，描述根据本发明的人体脂肪分布测量方法。

图5是流程图，简要地表示了根据本发明测量身体脂肪分布的步骤。图6和7以流程图更详细地显示了图5显示的步骤。参见图5至7，要测量其身体脂肪分布的人接通了身体脂肪测量设备，如图5中的步骤1所示。随后，在步骤2至4，他经过数据输入部分14上的数据输入开关，把诸如他的身高、年龄、性别等的个人数据输入该设备。随后，在步骤5，该人输入他穿着的衣服的重量（或皮重）。但该步骤5可被省略。

随后，在步骤6，该人通过采用超声探头30或皮肤夹持卡尺40来测量其腹部皮下脂肪的厚度。在此方面，借助超声探头30对腹部的皮下脂肪厚度的测量是以A操作模式进行的。借助超声探头30或皮肤夹持卡尺40获得的腹部皮下脂肪厚度的测量数据，被发送到体重计10的控制电路。关于测量皮下脂肪厚度的A操作模式，超声探头30产生高频超声波信号，该信号入射到人体表面上。随后，该超声波信号被脂肪带与腹膜之间或脂肪带与肌肉带之间的边界反射回探头30。随后，超声波信号的发送与反射的超声波信号的接收之间的时间得到测量。脂肪带的厚度可根据如此测量到的该时间与已知的声音通过脂肪带的速度值而得到确定。

随后，该人站到体重计10上并将其脚底放在足电极对11和12上。在步骤7，体重检测器测量该人的体重，且该体重被传送到控制电路1。随后，在步骤8，生物电阻抗得到测量。在此方面，生物电阻抗是根据从足电极对11和12的电压测量电极板和恒流电极板馈送到控制电路的检测信号，而计算出的。

在步骤9，借助控制电路1中的算法电路，从该生物电阻抗计算脂肪总量。脂肪总量的计算是根据例如“BIA”方法进行的。在“BIA”方法中，人的两个部分（例如两脚）之间的阻抗得到测量，且随后利用脂肪组织与脱脂组织之间的关系同生物电阻抗紧密相关这一事实，计算身体脂肪的比率。随后，用诸如身高、体重、年龄等个人数据，校正身体脂肪比率。

根据如上输入的数据，控制电路1中的算法电路进行如下几种运算：

A. (1) 计算腹部脂肪的总面积（或横截面积）：

腹部脂肪的总面积或量与脂肪总量相关地得到计算（见图8）。

目前，人体脂肪的分布通常由两种构成：皮下脂肪和内脏脂肪（或腹腔中的脂肪）。如众所周知的，皮下脂肪主要存在于腹部中且内脏脂肪也存在于人的腹部中。因此，两种脂肪都浓度在人的腹

部中。设两种脂肪的总和被认为是脂肪的总量，脂肪的总量与腹部中的脂肪的总面积或量密切相关。图9显示了脂肪总量与腹部中的脂肪的总面积之间的相互关系。由于它们之间存在的相互关系，一种回归曲线可被用来从脂肪的总量确定腹部中的脂肪的总面积或量。

在结合图9至25的详细描述之前，以下先定义一些术语，包括相互关系指数 r 、危险指数 $p < z$ 和回归曲线。

至于相互关系指数 r ，当该指数 r 趋近1时，从回归曲线的所有偏离都变小且由变量 X 和 Y 组成的函数变得敏感。换言之， Y 的改变量相对于 X 的改变量不可能变得过大。

关于危险指数 $p < z$ ，没有相互关系的百分比小于值 $z \times 100$ (%)。

至于回归曲线，它由以下公式表示：

$$Y = a \cdot X + b$$

其中 Y 是根据值 X 导出的；曲线图中的水平轴表示 X ，竖轴表示 Y ；且系数 a 和 b 是利用实际测量值以如下方式计算出的：

$$b = \{ \Sigma (X - X[\text{average}]) \cdot (Y - Y[\text{average}]) \} / \Sigma \{ X - X[\text{average}]^2 \}$$

$$a = Y[\text{average}] - b \cdot X[\text{average}]$$

A. (2) 腹部中的皮下脂肪的面积（或横截面积）的计算：

腹部中的皮下脂肪面积或量，是与腹皮下脂肪的厚度或腹皮下脂肪的厚度和腰的尺寸的积相关地计算出的（见图10或16）。在后一种情况下，要求在图5中的步骤6与7之间的步骤7' 测量腰围。

参见图8，假定腹部的形状是真正的圆形，腹部的皮下脂肪的面积（或横截面积）是如下计算的：

$$\text{腹部半径} = \text{腰的尺寸} / (2\pi)$$

$$\text{皮下脂肪的面积} = (\text{腹部半径})^2 \times \pi - (\text{腹部半径} - \text{腹皮下脂肪厚度})^2 \times \pi$$

因为腹皮下脂肪的厚度与腹部的围长（或腰的尺寸）相比非常

小，腹皮下脂肪的面积可如下表示：

腹皮下脂肪的面积 \approx (腹皮下脂肪的厚度 \times 腰的尺寸)

图15显示了所述腹皮下脂肪估计的面积与实际测量的面积之间相互关系(曲线图中的水平轴表示估计值,它等于腰的尺寸与腹皮下脂肪厚度的积。)其结果,由于实际人体的横截面形状不是真正的圆形,实际测量值与估计值之间有某些不同。然而,该回归曲线是基本线性的,因而可以通过测量腰的尺寸和皮下脂肪厚度来估计腹皮下脂肪的面积或量。图10显示了腹皮下脂肪的面积和厚度的实际测量值之间的相互关系,它对使测量更为方便是有效的。其结果,由于它们之间的相互关系,回归曲线可被用于从腹皮下脂肪的厚度估计腹皮下脂肪的面积或量。

A. (3) 腹部内脏脂肪面积/腹皮下脂肪面积的计算

腹部内脏脂肪的面积或量是通过从腹部脂肪的总面积或量减去腹皮下脂肪的面积或量而计算出的。随后,腹部内脏脂肪的面积或量/腹皮下脂肪的面积或量得到计算。

B. (1) 腹部内脏脂肪的面积的计算:

腹部内脏脂肪的面积或量,是与脂肪总量相关地计算的(见图11)。

B. (2) 腹皮下脂肪的面积的计算:

腹皮下脂肪的面积或量是与皮下脂肪的厚度或腹皮下脂肪的厚度与腰的尺寸的积相关地计算出的(见图10或16)。参见上述的项A. (2) 的描述。

B. (3) 腹部内脏脂肪的面积/腹皮下脂肪的面积的计算:

C. (1) 皮下脂肪的总量的计算:

皮下脂肪的总量是与皮下脂肪的厚度或皮下脂肪的厚度与腰的尺寸的积相关地计算的(见图12或15)。

已经公开了几种用于导出身体表面面积的公式,以下描述的是其中之一:

$$\text{总身体表面积 (cm}^2\text{)} = \text{体重 (kg)}^{0.425} \times \text{身高 (cm)}^{0.725} \times$$

70.98

身体主要部分和四肢的身体表面积与总体表面积的比率通常被认为是约80%。则产生了以下的公式:

$$\text{身体主要部分和四肢的身体表面积 (cm}^2\text{)} = \text{总身体表面积 (cm}^2\text{)} \times 0.8$$

身体的几个部分(例如大腿、小腿、腹部、胁、上臂等)的皮下脂肪厚度得到测量,且它们的平均值得到确定。由于脂肪的密度是 0.9g/cm^3 ,皮下脂肪的总量按照以下公式确定:

$$\text{皮下脂肪的总量 (g)} = (\text{躯干和四肢的身体表面积}) \times (\text{皮下脂肪的平均厚度}) \times 0.9$$

这是最理论化的公式,但为了简化,皮下脂肪的总量可通过采用较少数的身体部分的皮下脂肪厚度值而简单地得到计算。

身体皮下脂肪最多的部位是腹部,因而它对皮下脂肪的总量的贡献最大。因此,皮下脂肪的平均厚度被腹部皮下脂肪的厚度取代,以产生对皮下脂肪总量的估计。图15显示了这种皮下脂肪总量估计值与其实际测量值之间的相互关系。

其结果,这些值基本处于一条直线上。因此,可以从腹部皮下脂肪厚度估计皮下脂肪的总量。

或者,获得皮下脂肪总量的更为便利的方法,是获得腹部皮下脂肪厚度与皮下脂肪总量之间的相互关系。此时,回归曲线被用来从皮下脂肪的厚度估计皮下脂肪的总量。图12显示了腹部的皮下脂肪的厚度与皮下脂肪总量之间的关系。由于它们之间存在的相互关系,可以用回归曲线来从皮下脂肪的厚度估计皮下脂肪总量。

C.(2) 内脏脂肪量的计算:

内脏脂肪的量是通过从脂肪总量中减去皮下脂肪量而计算出来的。

C.(3) 腹皮下脂肪的面积的计算:

腹皮下脂肪的面积是与腹皮下脂肪的厚度或皮下脂肪的厚度与腰的尺寸的积相关地计算出来的(见图10或13)。参见上述的项A。

(2)。

C.(4) 腹部内脏脂肪的面积的计算:

腹部内脏脂肪的面积是与内脏脂肪的面积相关地计算出来的(见图14)。

C.(5) 腹部内脏脂肪的面积/腹皮下脂肪的面积的计算:

现在,描述内脏脂肪的估算的标准。目前,糖尿病或其他“成人(非传染性)疾病”的发病被认为更取决于内脏脂肪型肥胖,而不是皮下脂肪型肥胖。因此,通过CT扫描或MRI获得的脐部区域的层析X射线摄影图象被用来产生皮下脂肪面积和内脏脂肪面积的值。随后,两种类型的肥胖之间的边界是以这样的方式设定,即内脏脂肪面积/皮下脂肪面积的值不小于0.4意味着内脏脂肪型肥胖,而小于0.4的值意味着皮下脂肪型肥胖。

图17是立体图,表示了根据本发明的进一步的实施例的测量人的身体脂肪的设备。身体脂肪测量设备100包括一个主外壳110、包含在外壳110中的一个超声探头120、以及一个围长测量单元130-诸如可从外壳110拉出和卷入其中的卷尺。在外壳110的顶部上设置有一个显示器111和一个数据输入单元112。一个电源开关(未显示)设置在外壳110上的某个地方,且包括一个算法部分的一个控制电路被包含在外壳110中。

图18是示意框图,表示了图17所示的身体脂肪测量设备1的电路配置。如图18所示,身体脂肪测量设备100包括作为外壳110中的主组件的控制电路。该控制电路的作用是接收来自数据输入部分112上的输入开关的数据、来自超声探头120的测量数据和来自围长测量单元130的测量数据。根据这些数据,控制电路执行如下所述的算法运算,以在显示器111上表示算法运算的结果。

图19是立体图,显示了根据本发明的又一个实施例的用于测量人体脂肪的设备。该身体脂肪测量设备100A表示一个主外壳110A。在外壳110中包含有一个皮下脂肪厚度测量单元120A,诸如一个皮肤夹持卡尺。设备100A包括一个围长测量单元130A,诸

如从外壳110中拉出和卷入其中的一个卷尺。一个显示器111A和一个数据输入单元112A被设置在外壳110A的顶。一个电源开关（未显示）被设置在外壳110A上的某处，且包括一个算法部分的一个控制电路被包含在外壳110A中。

图20是表示如图19所示的身体脂肪测量设备的电路配置的示意框图。如图20所示，该身体脂肪测量设备100A表示作为外壳110A中的主要元件的一个控制电路。该控制电路的作用，是接收来自数据输入部分112A上的输入开关的数据、来自皮下脂肪厚度测量单元120A的测量数据和来自围长测量单元130A的测量数据。根据这些数据，该控制电路进行如下所述的算法运算，以把算法运算结果显示在显示器111A上。

现在，结合上述实施例中的身体脂肪测量设备的操作，描述根据本发明的人体脂肪分布测量方法。

图21是流程图，简要表示了根据本发明的身体脂肪分布的测量步骤。图22和23以流程图的形式更详细地表示了如图21中所示的步骤。参见图21至23，希望测量其身体脂肪分布的人接通身体脂肪测量设备100或100A，如图21中的步骤1所示。随后，在步骤2至4，他经过在数据输入部分112或112A上的数据输入开关，把诸如他的身高、年龄、性别等的个人数据输入设备100或100A。

随后，在步骤5，该人用超声探头120或皮肤夹持卡尺120A测量他腹部的皮下脂肪的厚度。在此方面，借助超声探头120的腹部皮下脂肪的厚度的测量是以A模式的操作进行的。用超声探头120或皮肤夹持卡尺120A获得的腹部皮下脂肪厚度的测量数据，并发送到外壳110或110A中的控制电路。或者，该人可借助皮肤夹持卡尺120A读取测量值并随后将其经过数据输入部分112A上的数据输入开关输入设备110A。

随后，在步骤6，通过采用围长测量单元130或130A测量该人的腰部围长。这种数据可被自动发送到控制电路或由该人读取，且该人随后用数据输入开关将其输入控制电路。

根据如上输入的数据，控制电路内的算法电路进行如下的几种操作：

A. (1) 腹部脂肪的总面积（横截面积）的计算：

腹部的脂肪的总面积是与腰的尺寸相关地得到计算（见图24）。

图24表示了对一个25岁的人的回归曲线的一个例子。已经发现这种回归曲线可随着诸如性别、年龄、身高等的个人数据而有某些程度的变化。因此，需要进行根据这种个人数据的某些校正处理以产生更为精确的脂肪面积的估计。

A. (2) 腹部的皮下脂肪的面积（或横截面积）的计算：

如上所述，腹部的皮下脂肪的面积是与腹皮下脂肪的厚度或腹皮下脂肪的厚度与腰的尺寸的积相关地计算的（见图10）。

A. (3) 腹部内脏脂肪的面积的计算：

如上所述，腹部内脏脂肪的面积是通过从腹部脂肪的总面积减去腹皮下脂肪的面积而计算出来的。

A. (4) 腹部内脏脂肪的面积/腹皮下脂肪的面积的计算：

B. (1) 腹部内脏脂肪的面积的计算：

腹部内脏脂肪的面积是与腰的尺寸相关地计算出来的（见图9）。

B. (2) 腹皮下脂肪的面积的计算：

如上所述，腹皮下脂肪的面积是与皮下脂肪的厚度或腹皮下脂肪的厚度和腰的尺寸的积相关地计算出来的（见图10）。

B. (3) 腹部内脏脂肪的面积/腹皮下脂肪的面积的计算：

从前述可见，本发明提供了一种新颖的改进的方法和设备，用于以极大地简化的方式和较低的成本产生对人的健康护理有用的几种信息，而不会对人体产生不利的影响。如此产生的信息不仅包括身体脂肪数据，而且还包括有关脂肪分布的数据，诸如内脏脂肪的面积或量、皮下脂肪的面积或量、腹部内脏脂肪的面积、以及腹皮下脂肪的面积。

另外，本发明的设备，如结合图19和19所述的，是为了在不用测量体重和生物电阻抗的情况下进行操作而设计的。因此，它甚至可被方便而非常安全地用于植入了起搏器的人和怀孕的妇女。

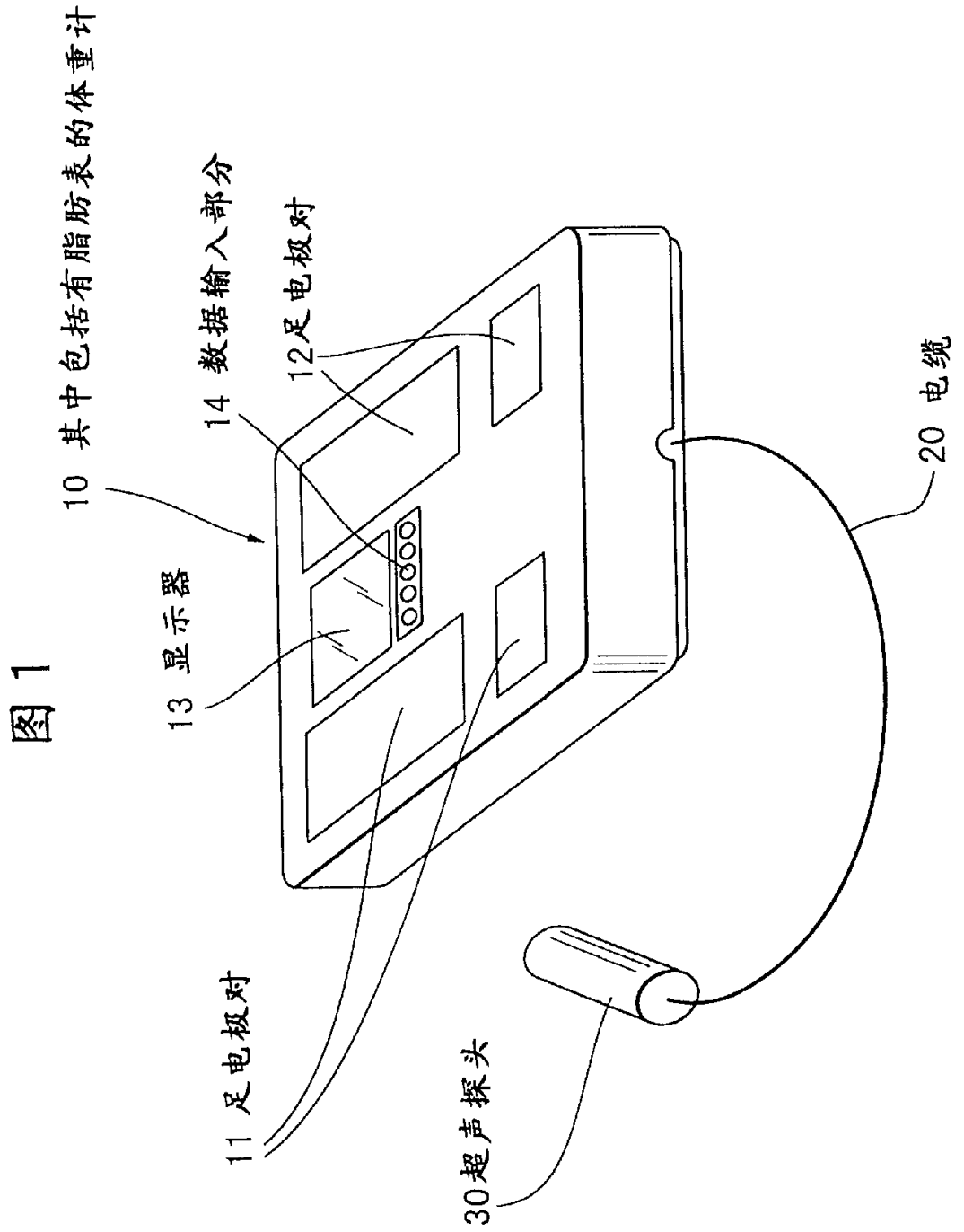


图 2

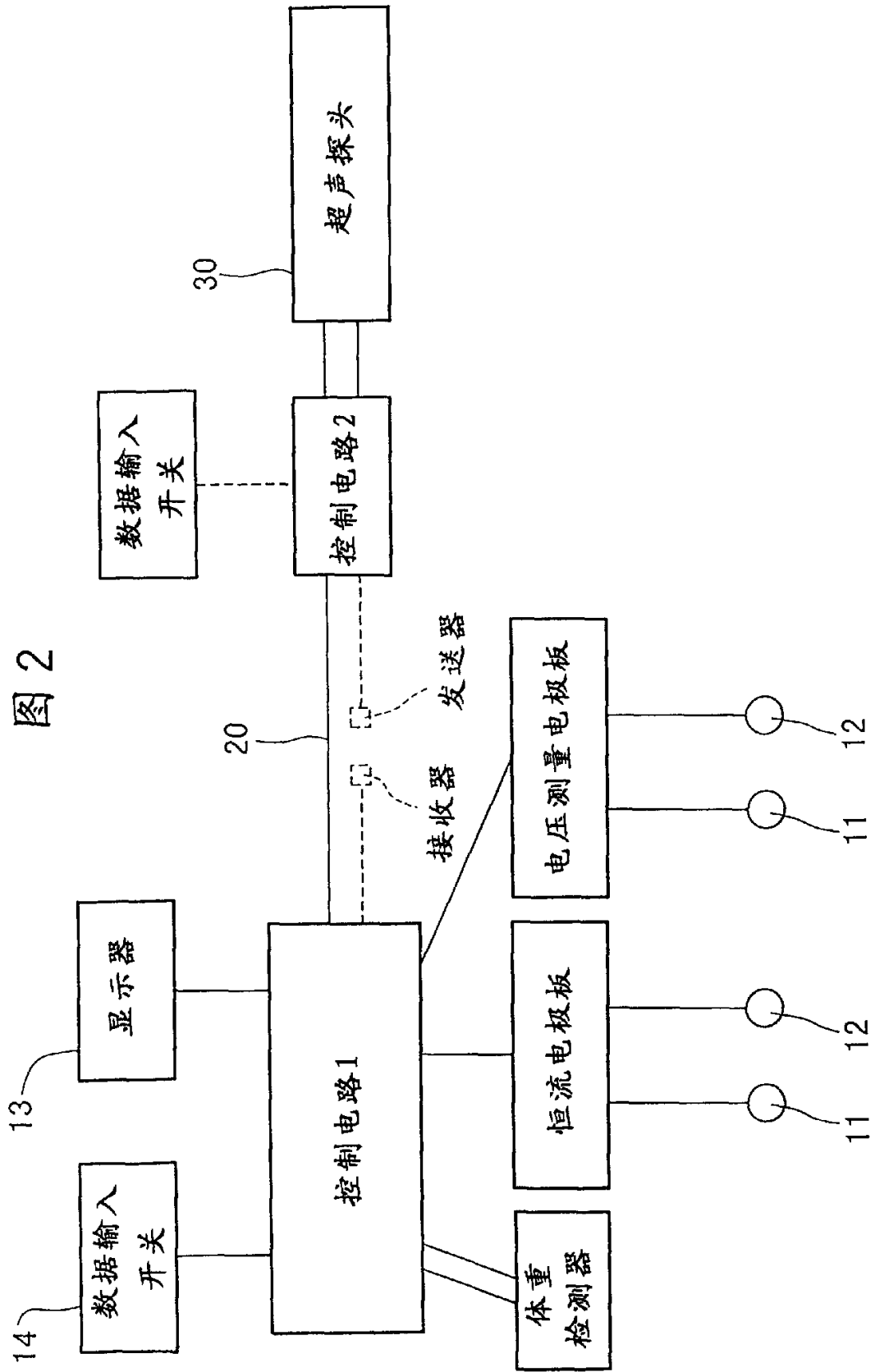
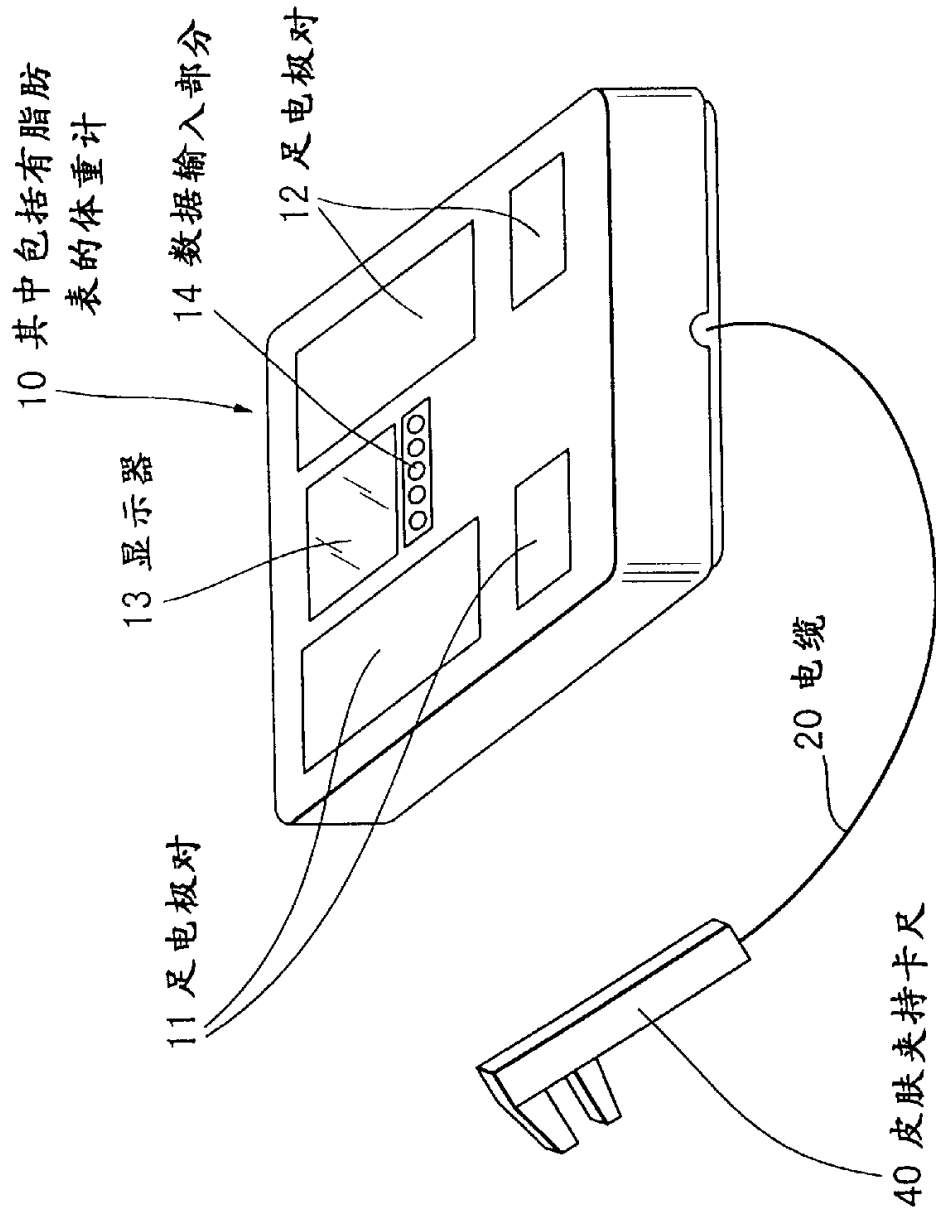


图 3



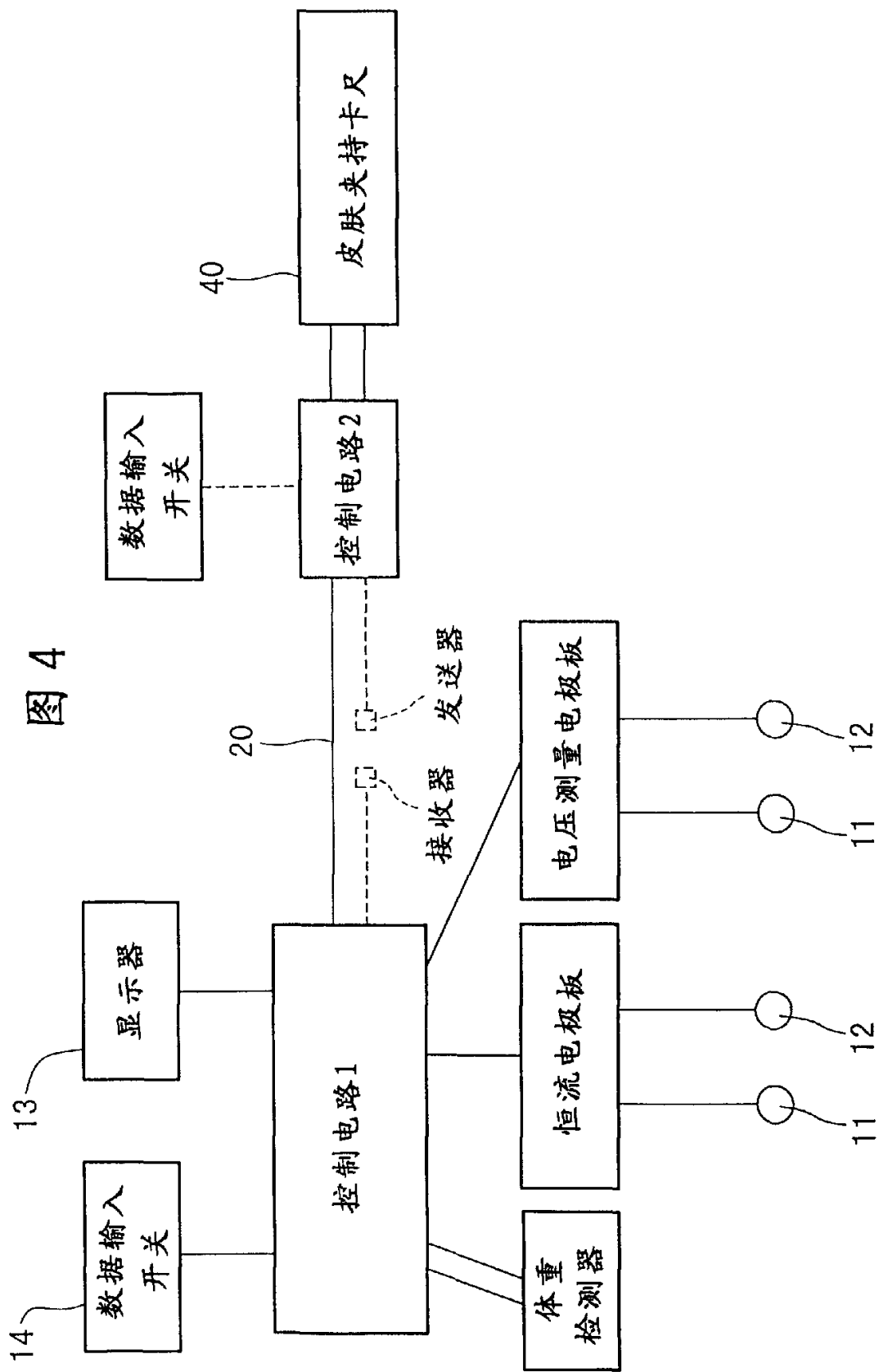


图 4

图 5

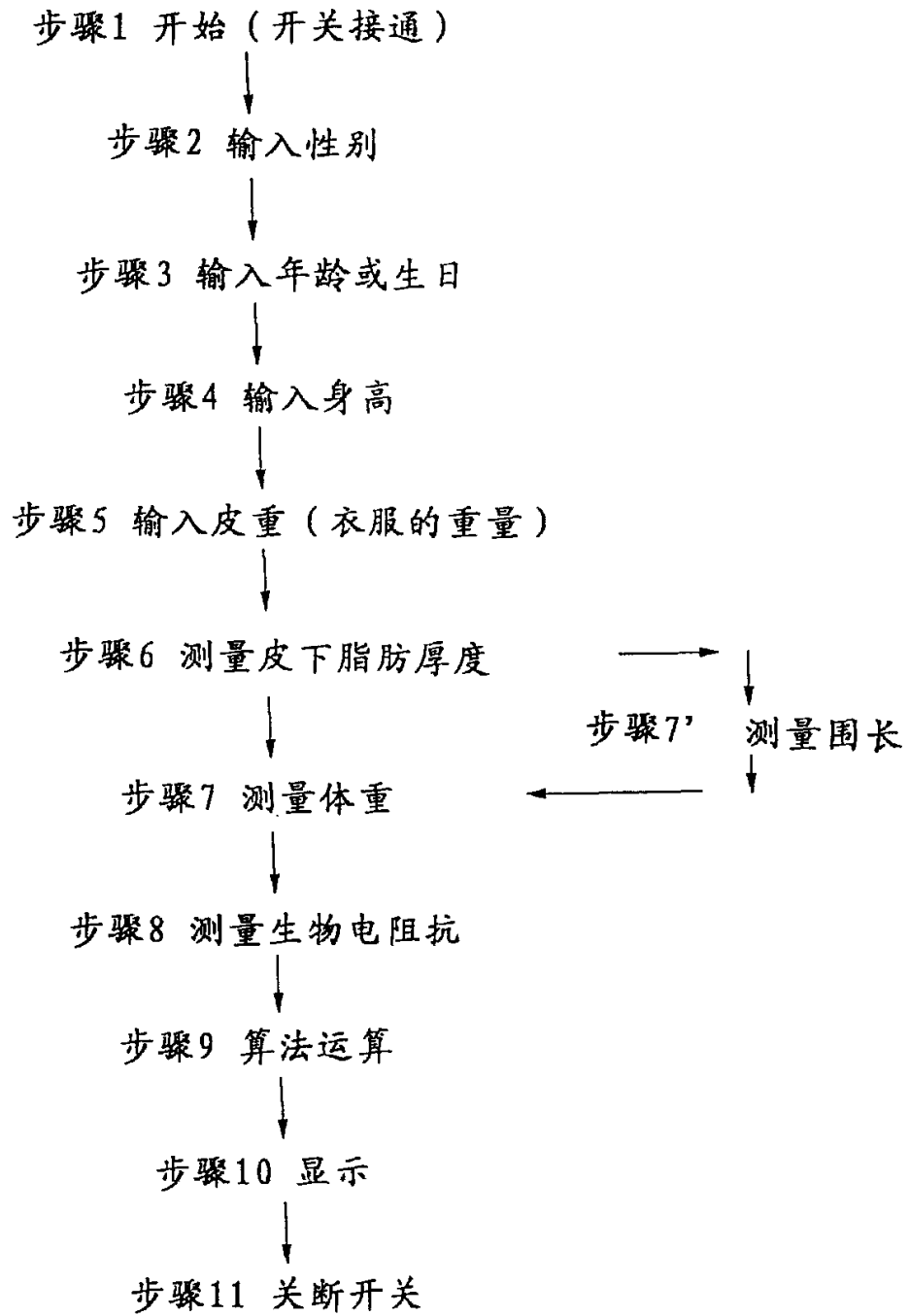
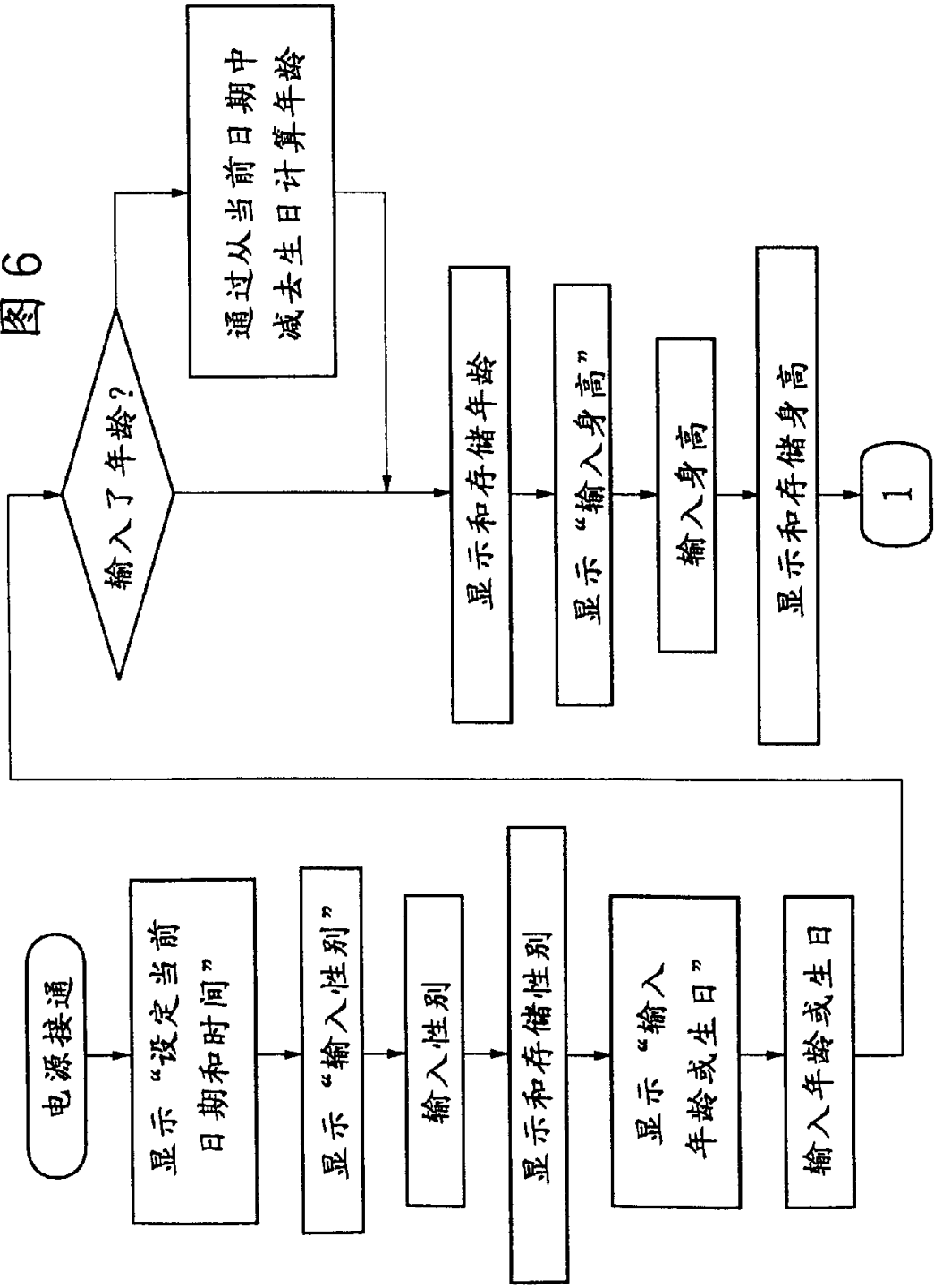


图 6



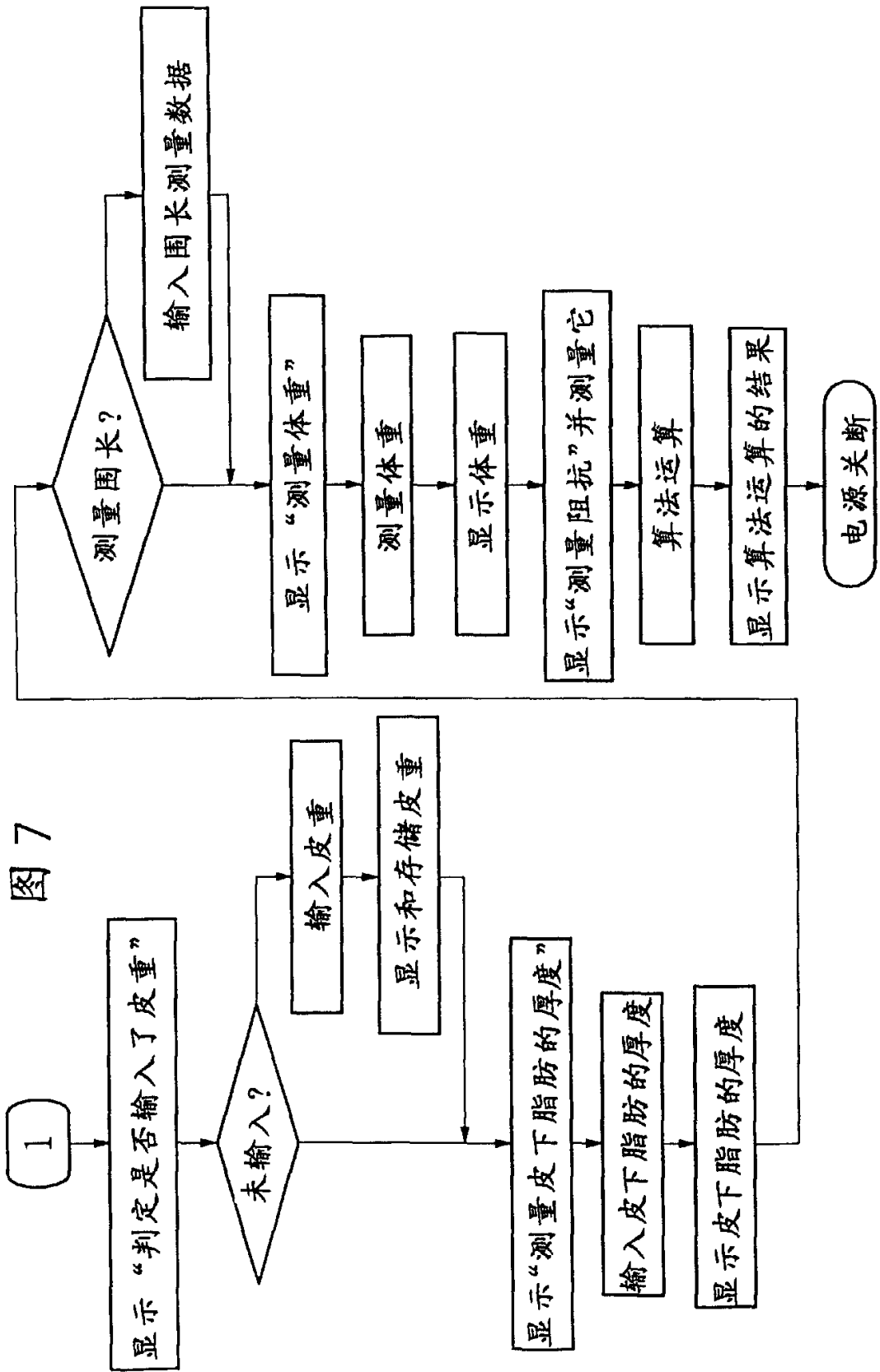


图 8

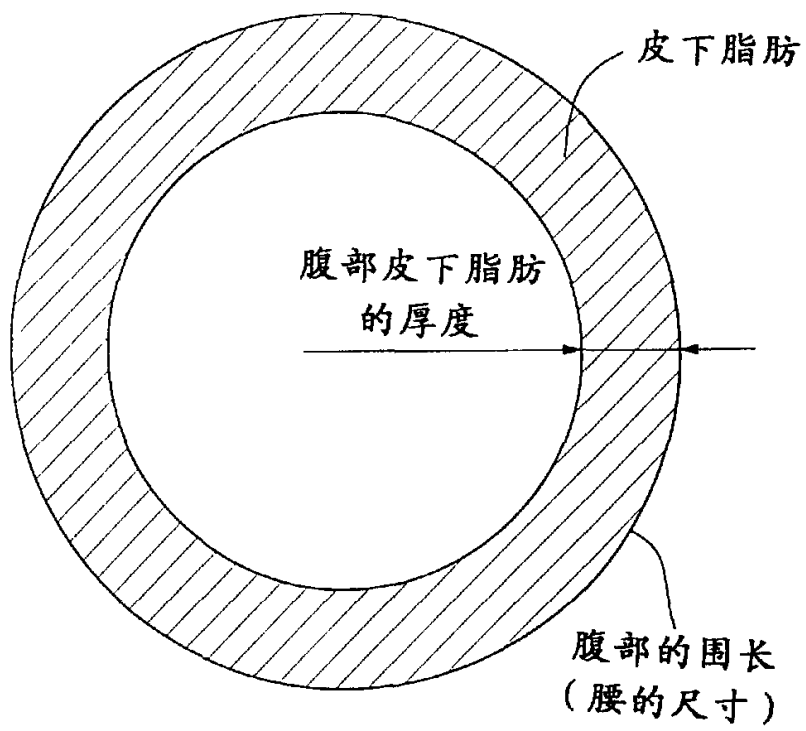
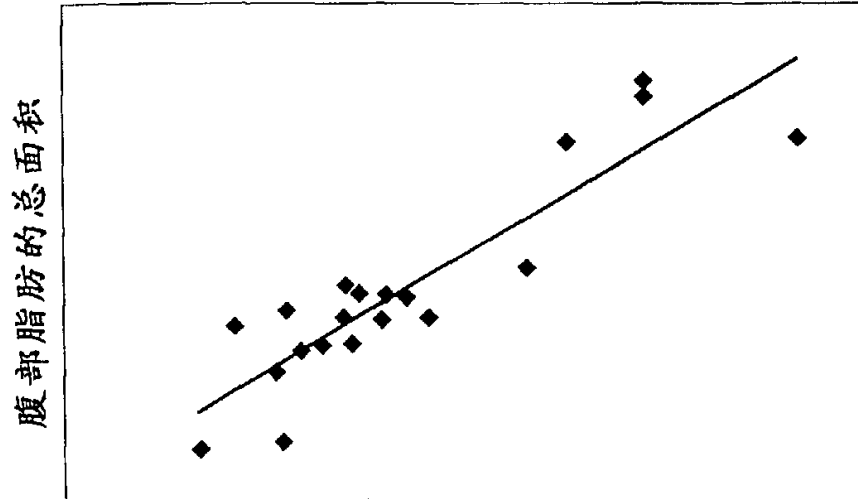


图 9

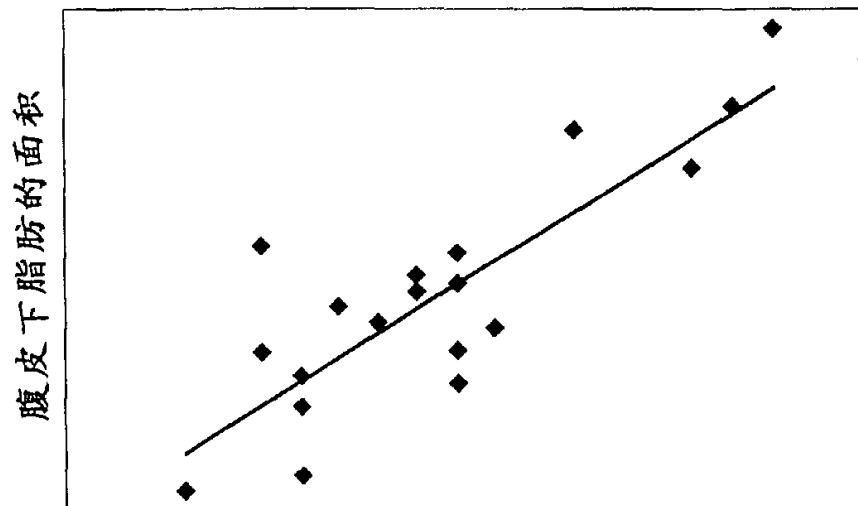
脂肪总量与腹部的脂肪的总面积之间的相互关系



脂肪总量
 $r=0.90, p<0.005$

图 10

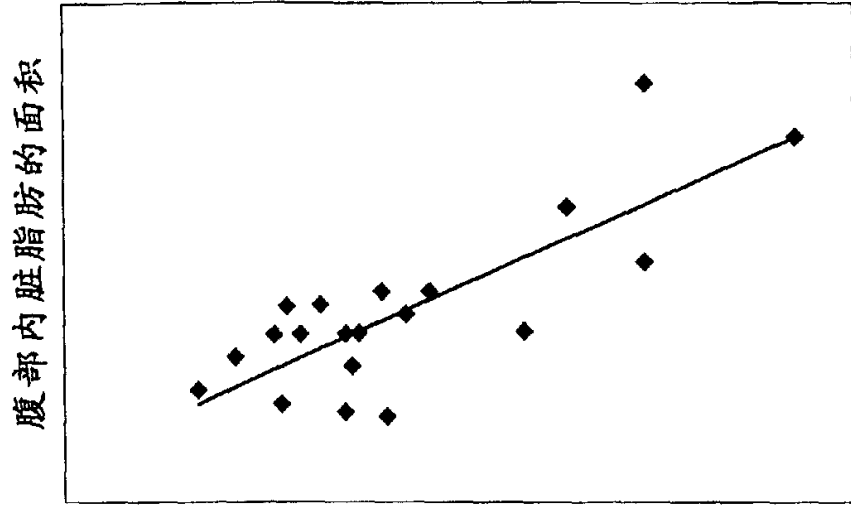
腹皮下脂肪的厚度与面积之间的相互关系



腹皮下脂肪的厚度
 $r=0.84, p<0.005$

图 11

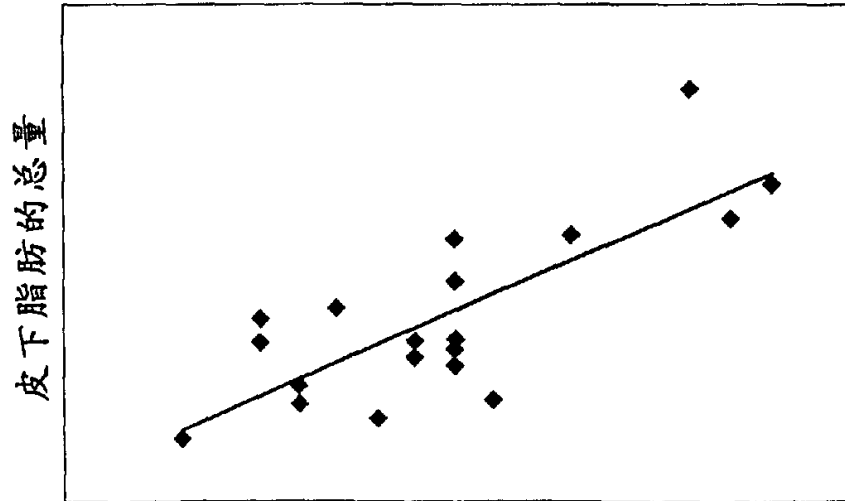
脂肪的总量与腹部内脏脂肪的面积之间的相互关系



脂肪的总量
 $r=0.79, p<0.005$

图 12

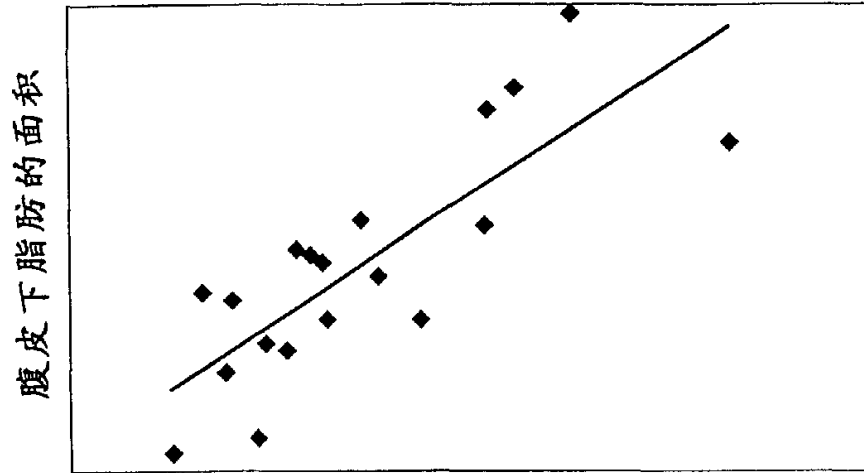
腹皮下脂肪的厚度与皮下脂肪的总量之间的相互关系



腹皮下脂肪的厚度
 $r=0.78, p<0.005$

图 13

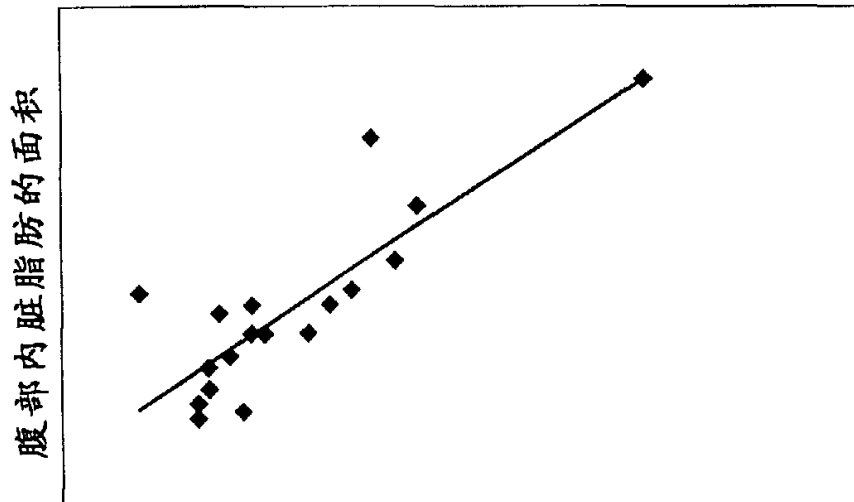
总皮下脂肪与腹皮下脂肪的面积之间的相互关系



总皮下脂肪
 $r=0.80, p<0.005$

图 14

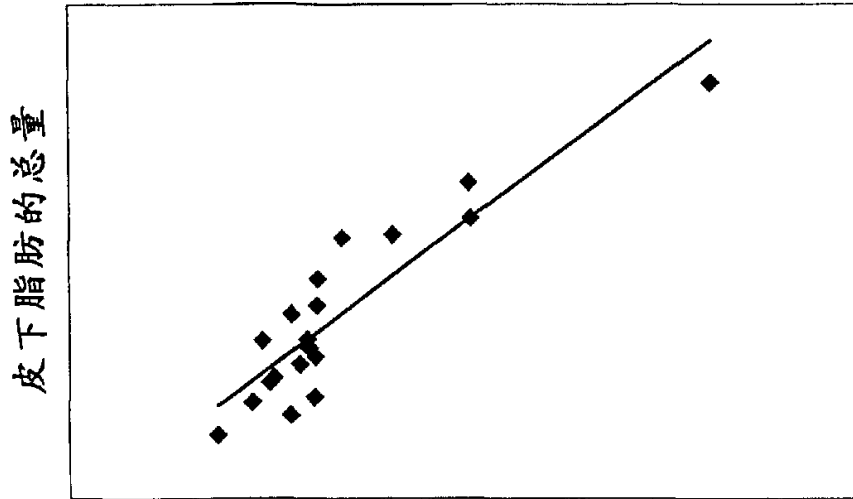
内脏脂肪的量与腹部内脏脂肪的面积之间的相互关系



内脏脂肪的量
 $r=0.83, p<0.005$

图 15

身高、体重和皮下脂肪厚度与皮下脂肪总量之间的相互关系

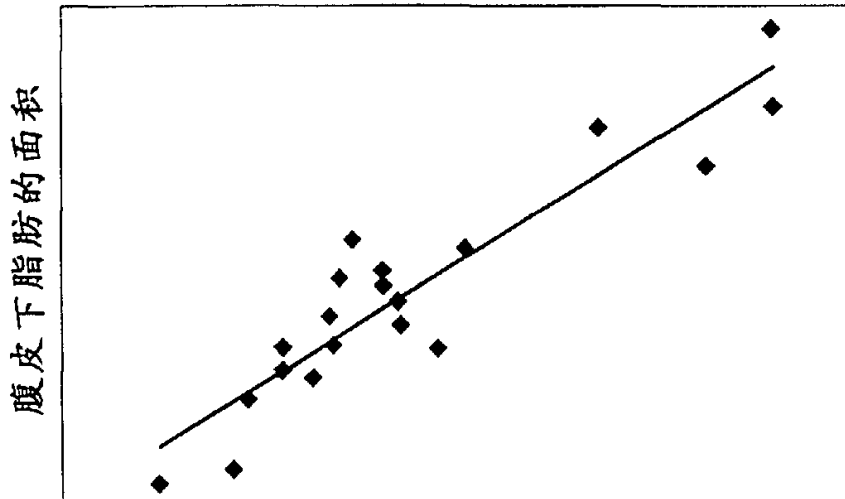


身高 $0.725 \times$ 体重 $0.425 \times$ 皮下脂肪的厚度

$r=0.90, p<0.005$

图 16

腰的尺寸和皮下脂肪的厚度的积和
腹皮下脂肪的面积之间的相互关系



腰的尺寸与皮下脂肪厚度的积

$r=0.93, p<0.005$

图 17

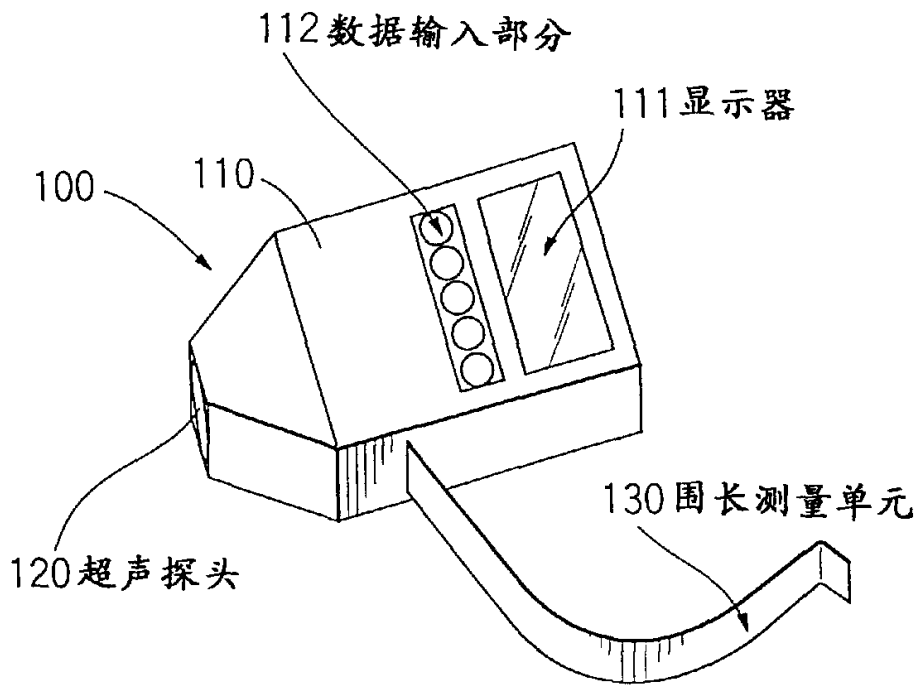


图 18

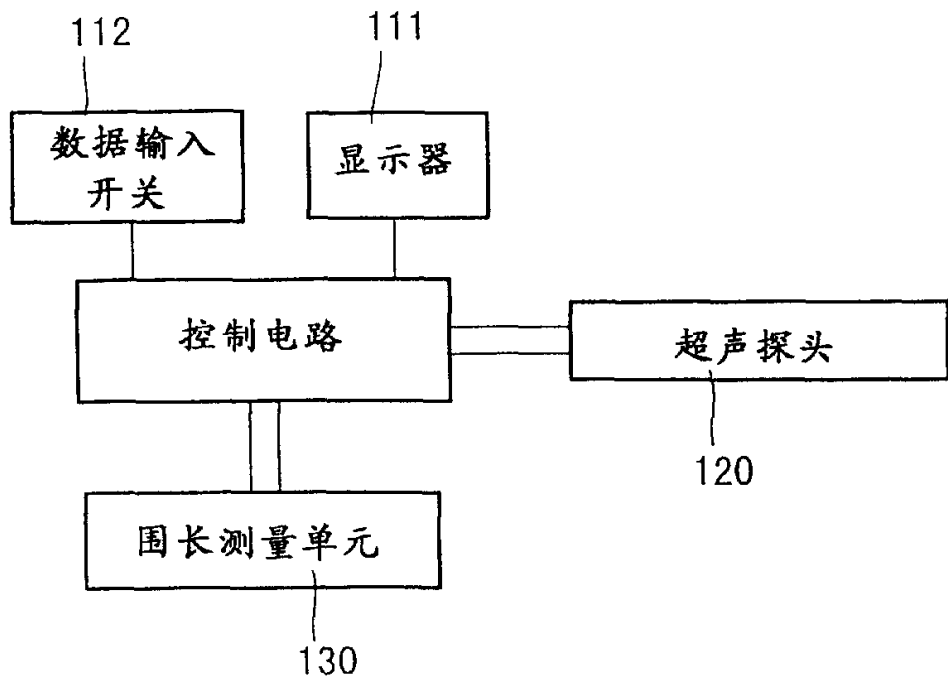


图 19

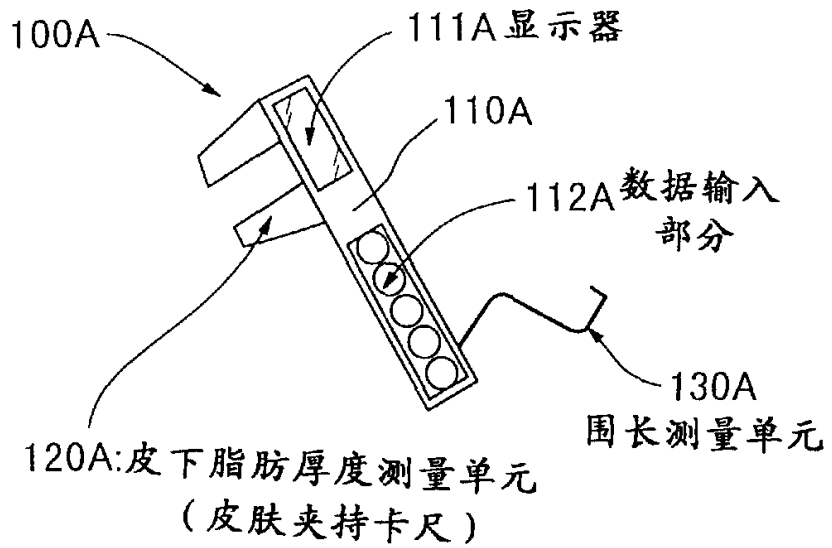


图 20

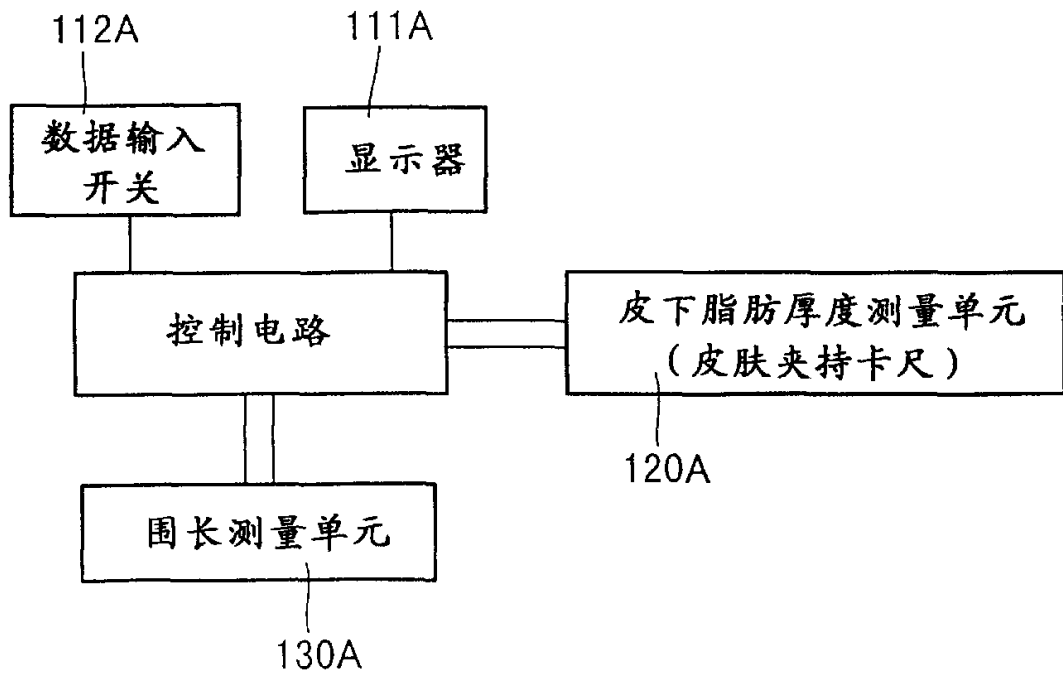


图 21

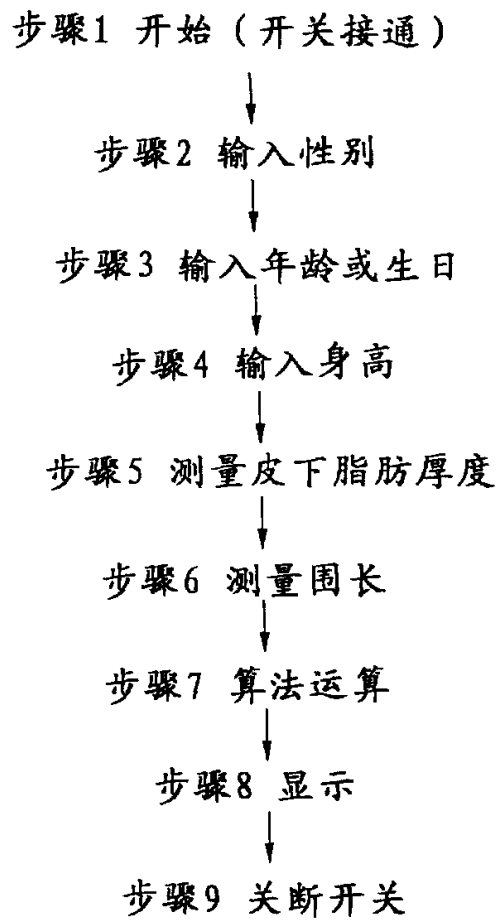


图 22

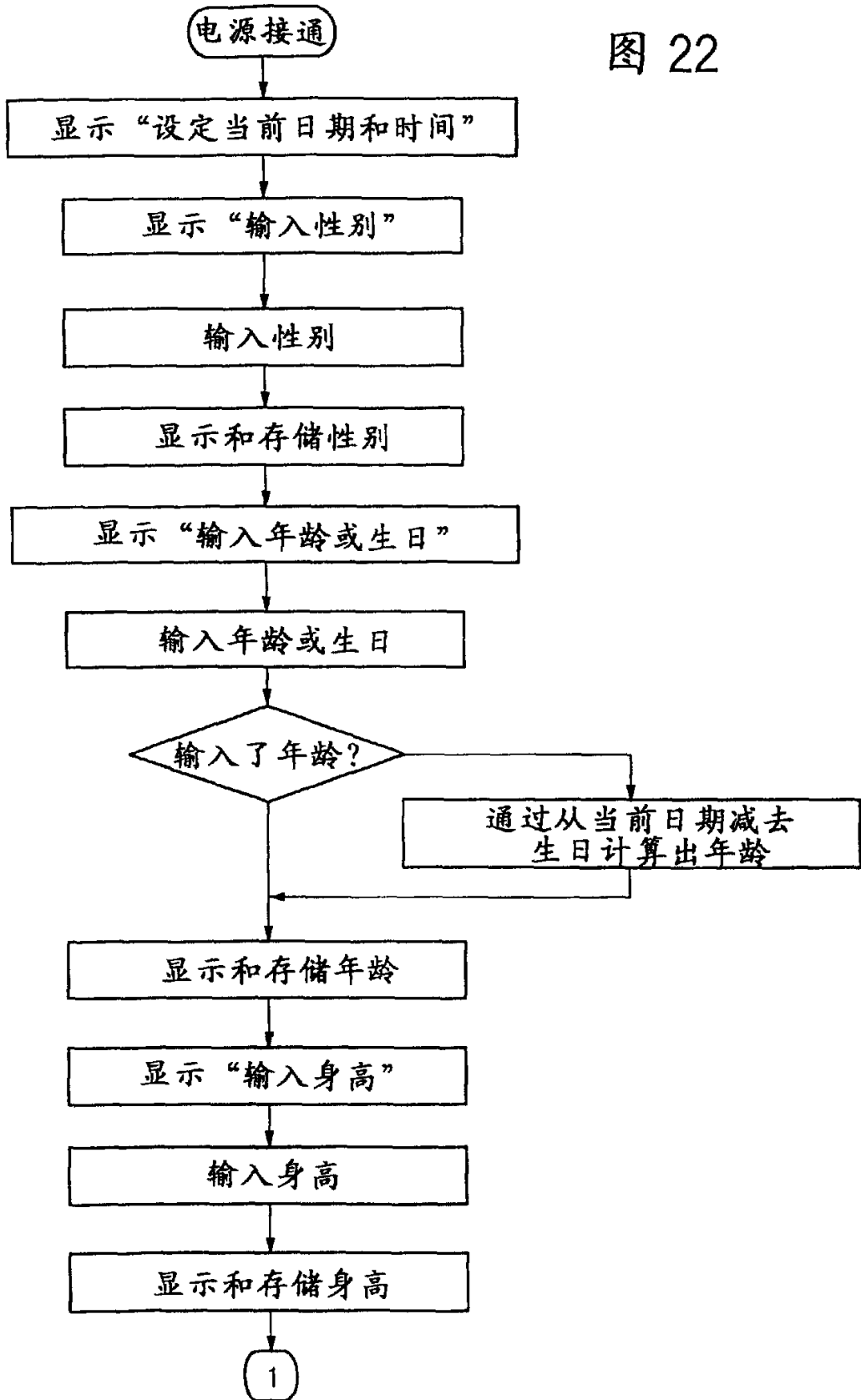


图 23

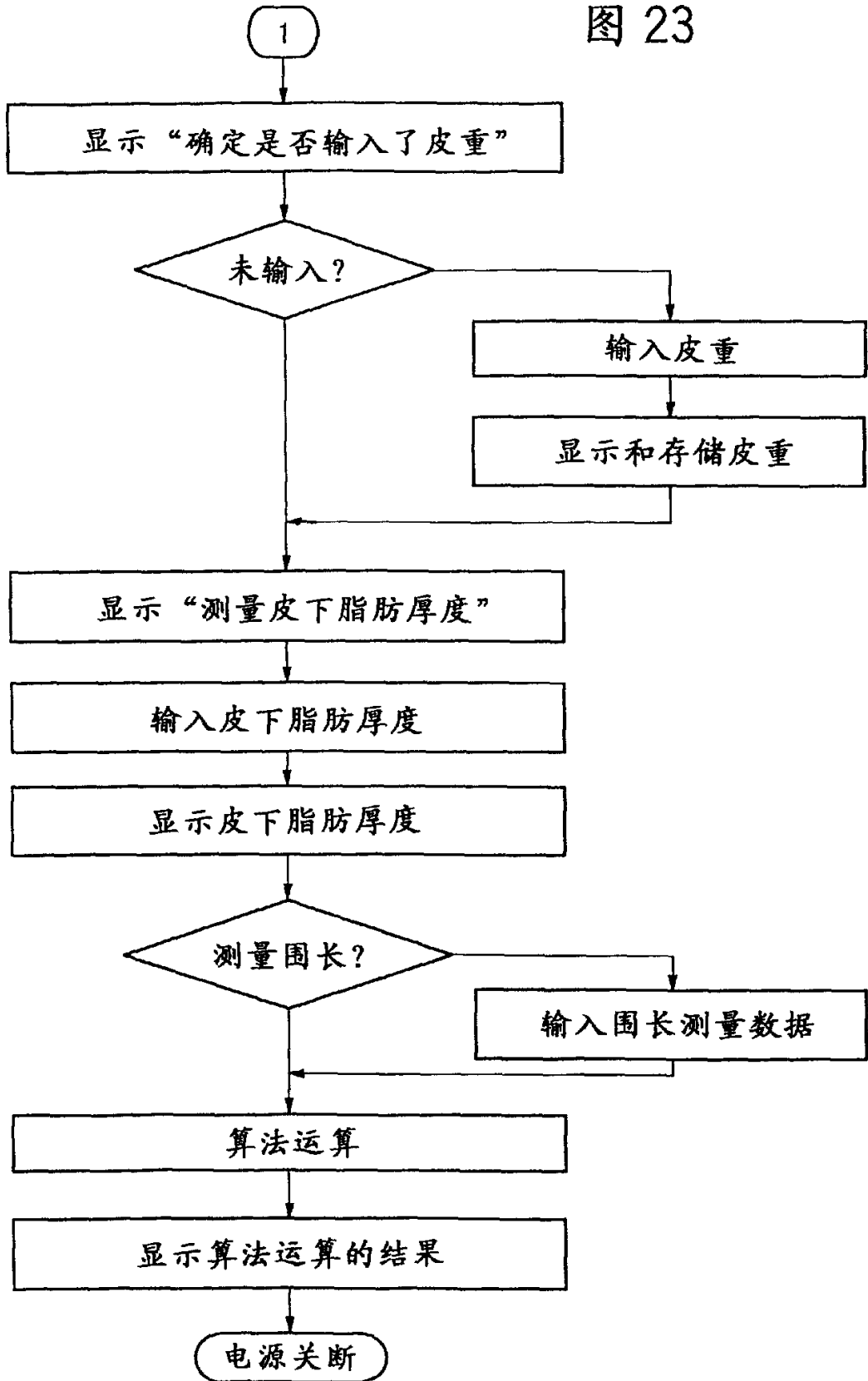


图 24

腰的尺寸与腹部脂肪总面积之间的相互关系

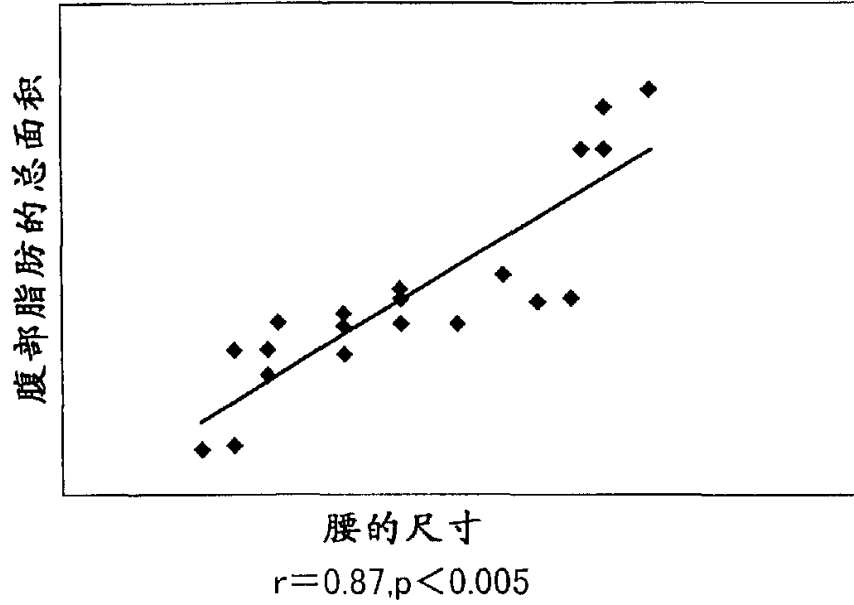
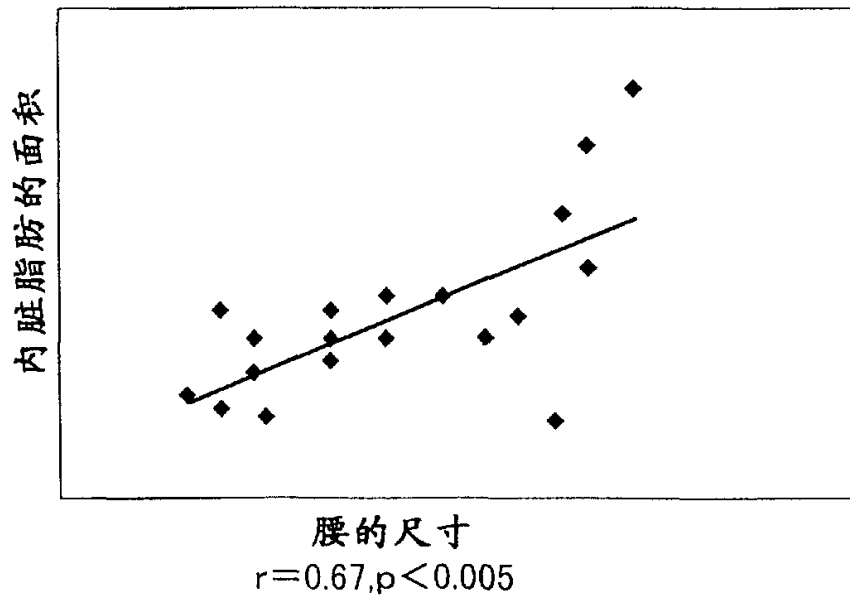


图 25

腰的尺寸与内脏脂肪的面积之间的相互关系



专利名称(译)	测量人体脂肪分布的方法和设备		
公开(公告)号	CN1277007A	公开(公告)日	2000-12-20
申请号	CN00118146.7	申请日	2000-06-09
[标]申请(专利权)人(译)	株式会社百利达		
申请(专利权)人(译)	株式会社百利达		
当前申请(专利权)人(译)	株式会社百利达		
[标]发明人	芹田英一 长谷川博树 细井秀树		
发明人	芹田英一 长谷川博树 细井秀树		
IPC分类号	A61B5/05 A61B5/00 A61B5/053 A61B5/103 A61B5/107 A61B8/08 G01G19/414 G01G19/44 G01G19/50 A61B50/53		
CPC分类号	A61B5/6887 A61B5/0537 A61B8/0858 G01G19/50 A61B5/6823 A61B5/1075 A61B5/4872		
代理人(译)	马浩		
优先权	1999164633 1999-06-11 JP 1999164634 1999-06-11 JP		
其他公开文献	CN1234323C		
外部链接	Espacenet SIPO		

摘要(译)

测量人体身体脂肪的分布的方法和设备。该方法包括测量生物电阻抗和腹皮下脂肪的厚度的步骤。该方法进一步包括根据生物电阻抗和腹皮下脂肪以及腹部的围长的测量结果计算腹部内脏脂肪或腹皮下脂肪的面积或量的步骤。根据本发明的另一实施例,该方法包括测量腹皮下脂肪的厚度和腹部的围长的步骤。随后,根据腹皮下脂肪的厚度和腹部的围长的测量结果,腹部内脏脂肪的面积和腹皮下脂肪的面积得到计算。

