



[12] 发明专利说明书

专利号 ZL 02121745.9

[45] 授权公告日 2005 年 7 月 27 日

[11] 授权公告号 CN 1212099C

[22] 申请日 2002.5.29 [21] 申请号 02121745.9

[30] 优先权

[32] 2001. 5.29 [33] JP [31] 160534/2001

[71] 专利权人 株式会社百利达

地址 日本东京都

[72] 发明人 谷田大辅 中川史子 坚持雅之

佐藤友纪

审查员 王翠平

[74] 专利代理机构 中国国际贸易促进委员会专利
商标事务所

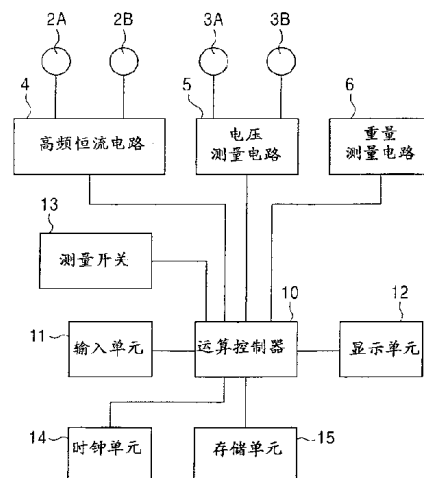
代理人 李德山

权利要求书 3 页 说明书 13 页 附图 9 页

[54] 发明名称 具有确定被测量对象的功能的活体
测量设备

[57] 摘要

本发明的目的在于提供一种活体测量设备，一旦在其中设定个人信息，就可以简单地通过进行测量来执行算术运算而无须用户记住他的/她的个人存储号码。本发明的活体测量设备存储有测量出的体重数值和/或生物电阻抗以及在初始阶段中设定的个人身体信息，拿测量值与所述存储值进行比较，将最接近的值视为与测量对象有关的数据，从而确定正在测量的当前对象是谁，从而自动地计算出与身体相关的指标。特别是，如果生物电阻抗和体重两个指标都被使用的话，则确定结果会更精确。



1.一种具有确定被测量对象的功能的活体测量设备，它包括输入单元、生物电阻抗测量单元、时钟单元、存储单元和运算单元，其中：

所述输入单元输入与对象身体相关的信息；

所述生物电阻抗测量单元测量出所述对象的生物电阻抗；

所述时钟单元计时确定当前的日期和时间；

所述存储单元存储多个对象的数据，所述数据代表由所述输入单元输入的与身体相关的信息，所测量出的生物电阻抗数值以及由所述时钟单元确定的测量日期和时间；并且

所述运算单元比较存储在所述存储单元中的多个对象的生物电阻抗数值与所测量出的当前生物电阻抗数值，并通过利用从存储在所述存储单元中的最后测量日期到当前测量日期所经过的天数来补偿该比较结果，自动确定一个身体相关信息，该身体相关信息然后被用于从所述多个对象的身体相关信息中进行计算，并且根据所述确定的身体相关信息以及所述测量出的当前生物电阻抗数值来计算出与所述对象的身体相关的指标。

2.如权利要求 1 所述的活体测量设备，还包括体重测量单元，其中：

所述体重测量单元测量出所述对象的体重；

所述存储单元还存储多个对象的所测量出的体重值；并且

所述运算单元比较存储在所述存储单元中的多个对象的体重值和生物电阻抗数值与所测量出的当前体重值和生物电阻抗数值，并通过利用从存储在所述存储单元中的最后测量日期到当前测量日期所经过的天数来补偿该比较结果，自动确定出一个身体相关信息，该身体相关信息然后被用于从所述多个对象的身体相关信息中进行计算，并且根据所述确定的身体相关信息以及所述测量出的当前体重值和生物电阻抗数值来计算出与所述对象的身体相关的指标。

3.如权利要求 2 所述的活体测量设备，所述设备还包括有开关，其中，当对象将他的/她的身体放在所述设备上时，所述开关启动，测

量体重和生物电阻抗。

4.如权利要求 2 所述的活体测量设备,所述设备还包括有显示单元,其中:

所述显示单元显示出与对象身体相关的指标,所述指标代表通过所述运算单元进行的计算得出的结果,并且所述显示单元还显示出存储在所述存储单元中并且在计算中所使用的身体相关信息,以及结果显示。

5.如权利要求 4 所述的活体测量设备,其中:

在所述身体相关信息的显示期间,所述被测量对象能选择一个新的身体相关信息用于计算与所述对象身体相关的一个新指标,所述身体相关信息已经被自动确定来计算与所述对象身体相关的指标,且如果所述被测量对象选择一个新的身体相关信息,而且已经被自动确定来计算与所述对象身体相关的指标的所述身体相关信息发生改变的话,则所述运算单元根据所选择的新的身体相关信息重新计算与所述对象身体相关的指标。

6.如权利要求 2 所述的活体测量设备,其中:

在每一次进行测量时对存储在所述存储单元中的对象的生物电阻抗数值和体重值进行更新。

7.如权利要求 2 所述的活体测量设备,其中:

所述运算单元在体重值比较和生物电阻抗数值比较之间优先选择体重比较结果来判断一个对象。

8.一种具有确定被测量对象的功能的活体测量设备,它包括输入单元、生物电阻抗测量单元、存储单元和运算单元,其中:

所述输入单元输入与对象身体相关的信息;

所述生物电阻抗测量单元测量出所述对象的生物电阻抗;

所述存储单元存储多个对象的数据,所述数据代表由所述输入单元输入的与身体相关的信息以及所测量出的生物电阻抗数值,且在所述存储单元中存储在一个测量时隙对所述多个对象中的每一个所测量出的生物电阻抗数值;并且

所述运算单元通过比较在与当前时间相同的时隙中所存储的测量值与当前测量值，来自动确定身体相关信息，该身体相关信息然后被用于从所述对象的身体相关信息中进行计算，并且根据所述确定的身体相关信息以及所述测量出的当前生物电阻抗数值来计算出与所述对象的身体相关的指标。

9.如权利要求 8 所述的活体测量设备，还包括体重测量单元，其中：

所述体重测量单元测量出所述对象的体重；

所述存储单元还存储多个对象的所测量出的体重值，且在所述存储单元中还存储在一个测量时隙对所述多个对象中的每一个所测量出的体重值；并且

所述运算单元通过比较在与当前时间相同的时隙中所存储的测量值与当前测量值，来自动确定身体相关信息，该身体相关信息然后被用于从所述多个对象的身体相关信息中进行计算，并且根据所述确定的身体相关信息以及所述测量出的当前体重值和生物电阻抗值来计算出与所述对象的身体相关的指标。

具有确定被测量对象 的功能的活体测量设备

技术领域

本发明涉及一种用于测量多个对象的体重和/或生物电阻抗并且根据那些测量出的数值计算出与身体相关的指标的设备，具体地说，涉及一种用来自动地识别正在接受测量的对象的技术。

背景技术

如图 9 所示曾经有这样一种现有技术的体脂肪测量设备，该设备考虑到用在多个用户当中的情况。该现有技术设备包括用于存储多个用户的个人数据（例如性别、年龄和身高）的存储器，并且根据已经存储在该存储器中的个人数据、由体重测量装置获得的体重数值和由生物电阻抗测量单元获得的生物电阻抗数值来计算并显示出所测量对象的体脂肪百分比和体脂肪质量。

虽然在如上所述的这种现有技术的体脂肪测量设备中，一旦已经将个人信息存储在其中，则不再需要设定程序，但是在测量时，要求用户输入他的/她的个人存储号或者按下与相应的存储号对应的其中一个测量开关 50。为了满足这个要求，用户必须记住已经建立在该装置中的存储号码，如果用户忘了存储号码，则他/她需要通过顺序按下与每个存储号码相对应的测量开关来读出所存储的信息，以便确认所存储的信息，或者他/她需要重新设定程序。

另外，在该体脂肪测量设备包括有如图 9 中所示的为每一个人设置的测量开关的情况中，部件数量增加了，从而导致成本增加。或者，使用数字键和/或横向键（cross key）来输入个人存储号码的这种设备不需要设置任何测量开关，但是号码的输入操作烦琐并且在这种情况下用户还必须记住他的/她的存储号码。因此，记忆力差的用户如老年人会发现难以操作那种类型的设备。

发明内容

本发明是在考虑到上述问题的情况下作出的，并且其目的在于提供一种活体测量设备，该设备一旦已经将个人信息设定在其中就可以简单地通过进行测量来执行算术运算而无须用户记住他的/她的个人存储号码。

根据本发明的一个方面，具有确定被测量对象的功能的活体测量设备，它包括输入单元、生物电阻抗测量单元、时钟单元、存储单元和运算单元，其中：所述输入单元输入与对象身体相关的信息；所述生物电阻抗测量单元测量出所述对象的生物电阻抗；所述时钟单元记录当前日期和时间；所述存储单元存储多个对象的数据，所述数据代表由所述输入单元输入的与身体相关的信息，所测量出的生物电阻抗数值以及由所述时钟单元确定的测量日期；并且所述运算单元比较存储在所述存储单元中的多个对象的生物电阻抗数值与所测量出的当前生物电阻抗数值，并通过利用从存储在所述存储单元中的最后测量日期到当前测量日期所经过的天数来补偿该比较结果，自动确定一个身体相关信息，该身体相关信息然后被用于从所述多个对象的身体相关信息中进行计算，并且根据所述确定的身体相关信息以及所述测量出的当前生物电阻抗数值来计算出与所述对象的身体相关的指标。

根据本发明的一个实施方案，具有确定被测量对象的功能的活体测量设备，它还包括体重测量单元，其中：所述体重测量单元测量出所述对象的体重；所述存储单元还存储多个对象的所测量出的体重值；并且所述运算单元比较存储在所述存储单元中的多个对象的体重数值和生物电阻抗数值与所测量出的当前体重值和生物电阻抗数值，并通过利用从存储在所述存储单元中的最后测量日期到当前测量日期所经过的天数来补偿该比较结果，自动确定出一个身体相关信息，该身体相关信息然后被用于从所述多个对象的身体相关信息中进行计算，并且根据所述确定的身体相关信息以及所述测量出的当前体重值和生物电阻抗数值来计算出与所述对象的身体相关的指标。

根据本发明的一方面，具有确定被测量对象的功能的活体测量设备，它包括输入单元、生物电阻抗测量单元、存储单元和运算单元，其中：所述输入单元输入与对象身体相关的信息；所述生物电阻抗测量单元测量出所述对象的生物电阻抗；所述存储单元存储多个对象的

数据，所述数据代表由所述输入单元输入的与身体相关的信息以及所测量出的生物电阻抗数值，且在所述存储单元中存储在一个测量时隙对所述多个对象中的每一个所测量出的生物电阻抗数值；并且所述运算单元通过比较在与当前时间相同的时隙中所存储的测量值与当前测量值，来自动确定身体相关信息，该身体相关信息然后被用于从所述对象的身体相关信息中进行计算，并且根据所述确定的身体相关信息以及所述测量出的当前生物电阻抗数值来计算出与所述对象的身体相关的指标。

根据本发明的另一个实施方案，具有确定被测量对象的功能的活体测量设备，它还包括体重测量单元，其中：所述体重测量单元测量出所述对象的体重；所述存储单元还存储多个对象的所测量出的体重值，且在所述存储单元中还存储在一个测量时隙对所述多个对象中的每一个所测量出的体重值；并且所述运算单元通过比较在与当前时间相同的时隙中所存储的测量值与当前测量值，来自动确定身体相关信息，该身体相关信息然后被用于从所述多个对象的身体相关信息中进行计算，并且根据所述确定的身体相关信息以及所述测量出的当前体重值和生物电阻抗值来计算出与所述对象的身体相关的指标。

根据本发明的一个实施方案，具有确定被测量对象功能的活体测量设备还包括有开关，其中，在对象将他的/她的身体放到所述装置上时，所述开关启动，测量出体重和生物电阻抗。

根据本发明的又一个实施方案，具有确定被测量对象功能的活体测量设备还包括有显示单元，其中：

所述显示单元显示出与对象身体相关的指标，所述指标代表通过所述运算单元进行的计算得出的结果，并且所述显示单元还显示出存储在所述存储单元中并且在计算中所使用的身体相关信息，以及结果显示。

根据本发明的又一个实施方案，具有确定被测量对象的功能的活体测量设备，其中：

在所述身体相关信息的显示期间，所述被测量对象能选择一个新的身体相关信息用于计算与所述对象身体相关的一个新指标，所述身体相关信息已经被自动确定来计算与所述对象身体相关的指标，且如果所述被测量对象选择一个新的身体相关信息，而且已经被自动确定

来计算与所述对象身体相关的指标的所述身体相关信息发生改变的话，则所述运算单元根据所选择的新的身体相关信息重新计算与所述对象身体相关的指标。

根据本发明的又一个实施方案，具有确定被测量对象功能的活体测量设备其特征在于：

在每一次进行测量时对存储在所述存储单元中的对象的生物电阻抗数值和体重值进行更新。

根据本发明的又一个实施方案，具有确定被测量对象功能的活体测量设备其特征在于：

所述运算单元在体重值比较和生物电阻抗值比较之间优先选择体重比较结果来判断一个对象。

附图说明

图 1 为根据本发明的实施方案的体脂肪计的外部透视图；

图 2 为根据本发明的实施方案的体脂肪计的方框图；

图 3 为在根据本发明的实施方案的体脂肪计的设定模式的流程图；

图 4 为在根据本发明的实施方案的体脂肪计的测量模式的流程图；

图 5 为根据本发明的实施方案的体脂肪计的测量对象确定程序的流程图；

图 6 为在根据本发明的实施方案的体脂肪计的存储单元中的存储区域的示意图；

图 7 为根据本发明的实施方案的体脂肪计的结果显示的实施例；

图 8 为根据本发明的实施方案的体脂肪计的外部透视图；

图 9 为根据现有技术的体脂肪计的外部透视图。

具体实施方式

本发明的活体测量设备用存储在存储单元中的多个用户的那些数值与测量出的生物电阻抗数值和/或体重数值进行比较，确定出最接近的数值作为正在被测量的用户的数据，并且读出与所确定的用户相关的数据以使用在算术运算中。

为了参照实际情况对这进行说明，例如，在家庭中使用一个设备的情况，通常父亲、母亲和小孩分别具有可区分的不同身体类型并且

因此具有不同的体重和生物电阻抗。这些体重数值和生物电阻抗数值会随着与年龄增长相关的身体生长而改变和/或随着有意的减肥行为而改变,但是在一天或一个星期的短时期内观察不到这些数值的显著变化。

根据如上所述的那些身体特征,本发明的活体测量设备在最初设定个人身体信息时存储有在那时测量出的体重和/或生物电阻抗数值,并且通过用所存储的那些数值与测量出的数值进行比较而自动地计算出与身体相关地指标来识别出当前正在测量的对象。尤其是,如果生物电阻抗和体重两个都使用的话,则确定会更精确。

现在将参照附图对本发明的活体测量设备的实施方案进行说明。图 1为根据本发明的实施方案能够测量出体重和体脂肪百分比的体脂肪计1的外部透视图。

总共四个电极,即一对电流提供电极2A和2B以及一对电压测量电极3A和3B,设置在体脂肪计1的上表面上作为阻抗测量装置,从而可以测量出用户的脚之间的阻抗。

这对电流提供电极2A和2B与高频恒流电路相连,用来提供弱高频恒定电流。另一对电压测量电极3A和3B与电压测量电路5相连,用来测量所述恒定电流的电压降。另外,该体脂肪计本体1在其内部包括有作为重量测量装置的体重测量电路6,用来在用户将他的/她的身体放在体脂肪计1上时测量出代表用户重量的体重。电压测量电路5和重量测量电路6与用作运算单元的运算控制器10相连,所述运算单元用来进行模拟数值到数字数值的转换、体脂肪百分比的计算以及各种控制操作。

另外,用作输入装置的输入单元11共包括三个键:上翻键11A、下翻键11B和设置键11C。

该体脂肪计1还包括用作显示装置的显示单元12,用来显示出输入的个人身体信息和所测量出的体重以及所计算出的体脂肪百分比。

另外,测量开关13布置在体脂肪计1的下表面上,其中所述测量开关13一般不与地面接触并因此处于关闭状态,当对象将自己放在体脂

肪计1的上表面上以便进行测量时，该体脂肪计开始与地面接触，在其上施加超过预设值的负载，从而该体脂肪计转到打开状态。

该体脂肪计1在其内部包含有用作时钟装置的时钟单元14，以对当前的日期和时间进行计时，还包含用作存储装置的存储单元15，用来存储多个用户的个人信息和/或测量出的体重数值和生物电阻抗数值。

现在将对作为本发明的活体测量设备的实施方案的该体脂肪计的操作进行说明，要注意的是，在日本专利公开说明书平5-49050等的公报中披露了体脂肪百分比的测量和计算方法，所以这种类型的产品已经可以在市场上买到，因此在这里只进行简短的说明。

图3为体脂肪计1设定模式的操作流程的流程图。

在该体脂肪计1中，如果用户是首次进行测量的话，要求预先在其中建立该用户的个人身体信息。

当按下设置键11C时，该体脂肪计1转到设定模式，并且显示单元12显示出用于提示用户输入他的/她的个人信息的指示（步骤S1）。

然后，用户使用上翻键11A和下翻键11B来修改在显示单元12中显示出的信息以便输入他的/她的性别、年龄和体重（步骤S2）。

当已经完成了个人信息的设定程序时，显示出用于提示用户踩在体脂肪计1的上表面上的指示（步骤3），然后用户将他的/她的身体放在体脂肪计1上，他的/她的右脚尖和脚跟分别与电流提供电极2A和电压测量电极3A接触并且他的/她的左脚尖和脚跟分别与电流提供电极2B和电压测量电极3B接触。在这时，体重测量电路6测量出用户的体重（步骤S4）。

随后，测量生物电阻抗。通过电流提供电极2A和2B将由高频恒流电路4提供的交流电流施加到所测量对象的身体上，并且通过电压测量电路5测量出电压测量电极3A和3B之间的电压，然后，运算控制器10计算出被测量对象的生物电阻抗数值（步骤S5）。

根据所测量出的体重数值和生物电阻抗数值以及所输入的身高来计算出被测量对象的体脂肪百分比。在该体脂肪百分比的计算中所使

用的计算公式根据所输入的性别和年龄而不同，因此该运算控制器10可以选择合适的计算公式来进行计算（步骤S6）。

在显示单元12中显示出所计算出的体脂肪百分比和所测量出的体重（S7）。

运算控制器10将代表性别、年龄和身高的输入数据以及当前测量出的体重数值和生物电阻抗数值作为一组与一个所测量对象相关的数据存储在存储单元15的个人数据存储区域中（步骤S8）。现在设定步骤完成，并且体脂肪计1的电源自动地关闭。

下面将对测量模式进行说明。

图4为显示出测量模式的操作流程的流程图。

当对象将自己放在处在其关闭状态中的体脂肪计1上以便进行测量时，设置在体脂肪计1的下表面上的测量开关13打开并且操作被切换到测量模式。

然后，测量用户的体重和生物电阻抗，这些过程是与在前面设定模式中所示的那些步骤S3和S4相似地进行的（S11、S12）。

一旦测量出体重和生物电阻抗，则在步骤13通过用户确定程序来识别出该用户。在图5中显示出该用户确定程序的流程。

现在将参照图6对如何确定用户进行说明。

图6显示出存储单元的存储区域的示意图。存储单元15包含分别表示四个用户A、B、C和D的性别“Sex”、年龄“Age”和身高“Ht”的个人身体信息，这些信息在设定模式中已经被设定，还包含分别用作那些用户的参考数值的体重数值“w”和生物电阻抗“Z”，这些数值也已经存储在其中。

在操作中，该过程用每个人的登记数值与当前测量出的数值进行比较，进行接近程度的计算。

在该实施方案中，该过程计算出接近程度“Ad”，假设登记的体重数值为“Wm”，登记的生物电阻抗数值为“Zm”，当前测量出的体重数值为“W”并且当前测量出的生物电阻抗为“Z”。

$$Ad = |W - Wm| \times \alpha + |Z - Zm| \times \beta$$

这里， α 和 β 为加权系数，它们补偿体重数值和生物电阻抗对接近程度的加权作用。

一般来说，在体重数值和生物电阻抗数值中会出现被称为昼夜节律的变化。在一只脚和另一只脚之间测量出的生物电阻抗在晚上直到白天用户睡觉期间较高，在用户醒来之后该阻抗逐渐变小。另一方面，体重数值在白天也会由于诸如吃饭、饮水和通便这些行为而发生变化，但是这种变化与生物电阻抗中的变化相比看起来相对稳定。

因此，考虑到用户在短时期内不会进行任何特别的活动和减肥活动的情况，短时期内体重变化要小于生物电阻抗的变化，因此人们认为在相同的时间间隙内有规律地做出的测量显示出恒定的数值，并且因此人们还认为优选采用 $\alpha > \beta$ 的设定以便使体重的变化对接近程度影响更多。

这个接近程度的计算是针对各个人的所有登记参考数值做出的，并且在确定过程中，接近程度越小的用户被排在越高的位置中。

因此，在被测量对象的确定程序中，使用各个人的参考体重和生物电阻抗和实际所测量出的相应数值来计算出接近程度（步骤S14）。

另外，根据从最后测量日期开始计算的经过天数来对所计算出的接近程度进行补偿。

在该实施方案中，假设经过天数越长，则加入到接近程度中的数值越大。例如，如果从最后测量日期开始经过了10天，则补偿可以为 $+10X$ ，或者如果为30天，则补偿为 $+30X$ （其中 X 为系数）。通过这个计算来对接近程度进行补偿（步骤15）。在进行该补偿后接近程度多少相同的情况中，新存储的数据优先于以前所存储的数据。因此，从存储在存储器中的测量日期“Day”和代表当前日期的测量日期确定出经过的天数，以进行补偿

根据这个测量出的接近程度将个人号码以升序存储在存储器中（步骤S16）。

然后，确定在确定过程中排列在顶部位置中的个人号码的接近程度是否没有超过特定数值（步骤S17）。

如果没有超过特定数值，则确定该确定结果是令人满意的，确定当前接近程度为首选（步骤S18），该被测量对象确定程序结束。

相反，如果在确定过程中被排在顶部位置中的个人号码的接近程度超过特定数值，则认为确定过程的精确度较低并且因此不能确定所测量的对象（步骤S19），被测量对象确定程序结束。

在图4的步骤S20中，确认在测量对象的确定程序中所得到的确定结果。在该步骤中，如果已经正常地进行了被测量对象的确定，则从存储单元14中读出排列在确定结果中的最顶部位置中的测量对象的身体信息数据（步骤S21）。

运算控制器10根据所测量出的体重数值和生物电阻抗数值以及读入的个人信息计算出体脂肪百分比（步骤S22）。

之后，如图7(a)所示显示出结果（步骤S23）。如图7(a)所示，除了所测量出的体重数值和体脂肪百分比之外还显示出在测量过程中所用的数据例如性别、年龄和身高。带圈的数字代表个人号码。

然后，确定是否按下了下翻键11B。这是为了使得测量对象能够确认所测量出的结果是否错误，并且如果已经按下了下翻键11B，则读入在确定过程中已经被排在第二最高位置中的另一个测量对象的身体信息数据，并且该过程转到步骤S22以使用那个数据来重新计算体脂肪百分比（步骤S25）。在那个情况中，如图7(b)所示，显示出与在确定过程中的第二位候选人相关的身体信息数据，并且还显示出根据那个数据计算出的体脂肪百分比。如上所述，该过程被设计成通过按下下翻键11B读入与第二位候选人相关的数据以便重新计算体脂肪百分比。

如果在步骤S20已经不能确定被测量对象的话，则在显示单元12中显示出用来提示用户直接输入个人存储号码或者进行新的设定的指令（步骤S26）。

然后，通过使用上翻键11A或下翻键11B确定是否已经输入该个人存储号码（步骤S27），如果已经输入个人存储号码，则从存储单元15中读出与输入的个人存储号码相关的身体信息数据（步骤S28），运算

控制器15根据读入的身体信息数据执行体脂肪百分比的计算（步骤S29），并将结果显示在显示单元12中（步骤S30）。

如果在步骤S27没有输入个人号码，则通过判断是否按下了设置键11C来确定是否要输入新的身体信息（S31）。

如果在该步骤按下了设置键11C，则显示出指令，从而提示用户以和在前面的设定模式中的那些步骤S1和S2类似的方式输入性别、年龄和身高，并且被测量对象使用上翻键11A和/或下翻键11B来进行设定（步骤S32）。之后，该过程进入步骤S29以计算出体脂肪百分比，并且还显示出该结果。

如果在步骤S24或在步骤30已经显示出结果之后没有按下下翻键11B，则更新该参考数值数据。也就是说，将当前测量出的体重数值和生物电阻抗数值作为新的参考数值存储在测量对象的个人数据中（步骤S33）。

通过上述程序，现在已经完成所有测量过程并且关闭该体脂肪计1的电源。

在上述说明中描述了本发明的一个实施方案，但是确定被测量对象的方法并不限于在该实施方案中所述的方法。例如，在可选的方法中，可以分别为所存储的体重数值和生物电阻抗数值设定临界数值，并且可以根据所测量的数值是否在限定在这些临界数值之间的范围内来作出确定。

另外，虽然在上述说明中已经对用于测量两脚之间的生物电阻抗以及体重的设备进行了说明，但是本发明并不限于这种设备，该设备可以专门在生物电阻抗数值之间进行比较，从而不用测量体重就能确定所测量的对象。另外，对于生物电阻抗测量的位置来说，可以在两手之间或者在一只手和一只脚之间进行测量。或者，可以使用多个电极来测量在用户的多个部位处的生物电阻抗，这就增加了在比较过程中可用的参数数量，从而使得能够更可靠地识别出用户。

另外，虽然在上述说明中已经采用体重和生物电阻抗作为识别用户所用的参数，但是可以采用各种其它的用户身体参数来进行识别。

例如，可以想到使用如图8中所示的体脂肪计。在该体脂肪计中，左右一对电流提供电极22A和22B和一对电压测量电极23A和23B分别包括相互平行地布置的多分电极组（groups of multi-divided electrodes），其中相应电极之间的接头可以在体脂肪计内部进行切换。另外，在与电流提供电极相对的电压测量电极的侧面中布置有脚后跟导向件30，从而确保测量对象的脚后跟部分与电压测量电极接触。在该体脂肪计中，由于设有多个电极，所以就有可能识别出用户的脚底与哪个个电极接触，从而可以测量出测量对象的脚底长度（脚尺寸）。如果在测量体重数值和生物电阻抗数值之外使用在这里测量出的脚底长度来确定用户的话，则可以对测量对象做出更精确的确定。

或者，如果体脂肪计包括能够测量身高的身高计的话，则也可以采用身高作为确定用户的参数。

另外，虽然在这里所述的体脂肪计的实施方案没有包括任何个人测量启动开关，但是根据本发明的体脂肪计可以包括与如图9中所示的现有技术的体脂肪计类似的个人测量启动开关。在那个情况中，该体脂肪计可以设计成这样，如果个人确定结果是错误的，则可以要求按下该个人测量启动开关并且调出与按下的开关相对应的数据以便进行重新计算。

另外，虽然上述说明针对的是计算体脂肪百分比的设备，所述体脂肪百分比表示体脂肪相对于测量对象的身体组分的比值，该比值是与算术运算所针对的身体相关的指标，但是本发明还可以应用在这样的设备上：该设备计算代表体脂肪量的体脂肪质量或代表位于腹内器官周围的脂肪的内脏脂肪比率或质量。

本发明还可以应用在这种设备上：该设备不仅计算与体脂肪相关的指标，而且还计算包括身体水含量或体内肌肉量在内的任何数值，只要这些数值能够通过使用生物电阻抗计算出。

虽然在本发明的上述实施方案中，在作出确定时，生物电阻抗和体重分别被用作与一个用户相对应的参考数值，但是如果该设备设计成根据在时钟电路中获得的测量时间将每次时间间隙的测量数据存储

在其中，则可以针对相应测量时间间隔设定的参考数据进行比较，因此可以通过考虑昼夜节律来实现被测量对象的确定。或者，如果通过加入与测量时间相对应的补偿项来将对昼夜节律的补偿应用到上述接近程度的计算公式上，就不必存储与每个时间间隔相对应的数据，并且因此不会增加存储区域。

虽然在本发明的上述实施方案中该设备被设计成在进行测量时每次使用被测量数值来更新参考数值，但是可选的是，可以存储最后几次测量的多个测量数值以采用那些数值的平均值来更新这些参考数值。

根据本发明的活体测量设备，由于当前测量对象是通过用前面所存储的生物电阻抗数值与当前测量出的生物电阻抗进行比较来自动地确定的，所以一旦已经设定好他的/她的个人信息就不再需要测量对象记住其自己的存储号码，这使得该装置对用户更加友好。

根据本发明的活体测量设备，由于当前测量对象是通过用前面所存储的生物电阻抗数值和体重数值与当前测量出的生物电阻抗和体重数值进行比较来自动地确定的，所以测量对象的确定可以更加精确并且该装置可以变得对测量对象更加友好。

根据本发明的活体测量设备，由于该装置还包括时钟电路并且还存储有测量日期和时间，所以从存储单元存储该数据的日期到测量的当前日期所经过的天数可以方便地用作进行确定的参数，从而使得能够对被测量对象进行更精确的确定。

根据本发明的活体测量设备，由于能够存储每次测量时间间隔的数据，所以它能够帮助控制昼夜节律在体重和/或生物电阻抗上的影响，从而使得能够对测量对象进行更加精确的判断。

根据本发明的活体测量设备，由于开关被设计成在测量对象将其身体放在该装置上时可以启动测量，并且从测量到计算到结果显示的所有连续的程序可以自动地执行，因此该装置可以变得对测量对象更加友好。

根据本发明的活体测量设备，由于除了结果显示之外还显示有用于计算的身体信息，所以用户能够确保测量对象的确定已经以正确的方式完成。

根据本发明的活体测量设备，由于即使在错误确定测量对象的情况下也可以使用足够的数据来进行重新计算，因此该设备对用户更加友好。

根据本发明的活体测量设备，由于最近测量出的数值已经被存储并且被用来在随后的测量中进行测量对象的确定，所以该装置可以响应测量对象身体中的任何变化并且对测量对象进行更精确的确定。

图1

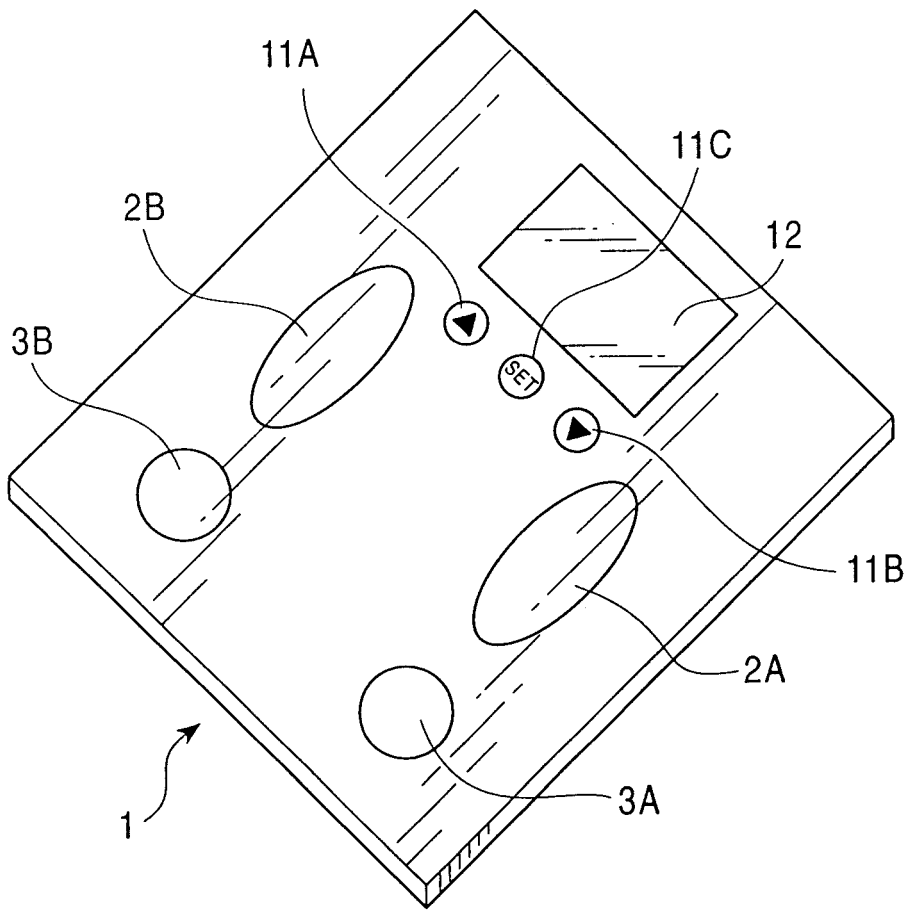


图2

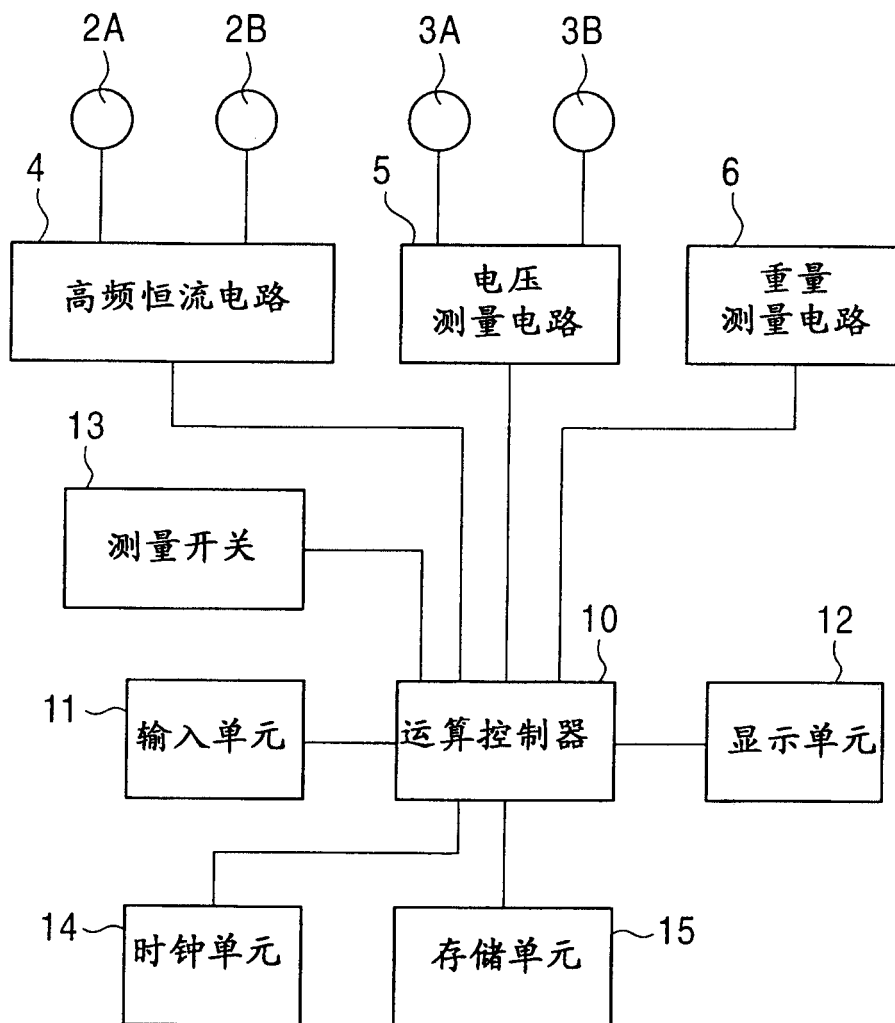


图3

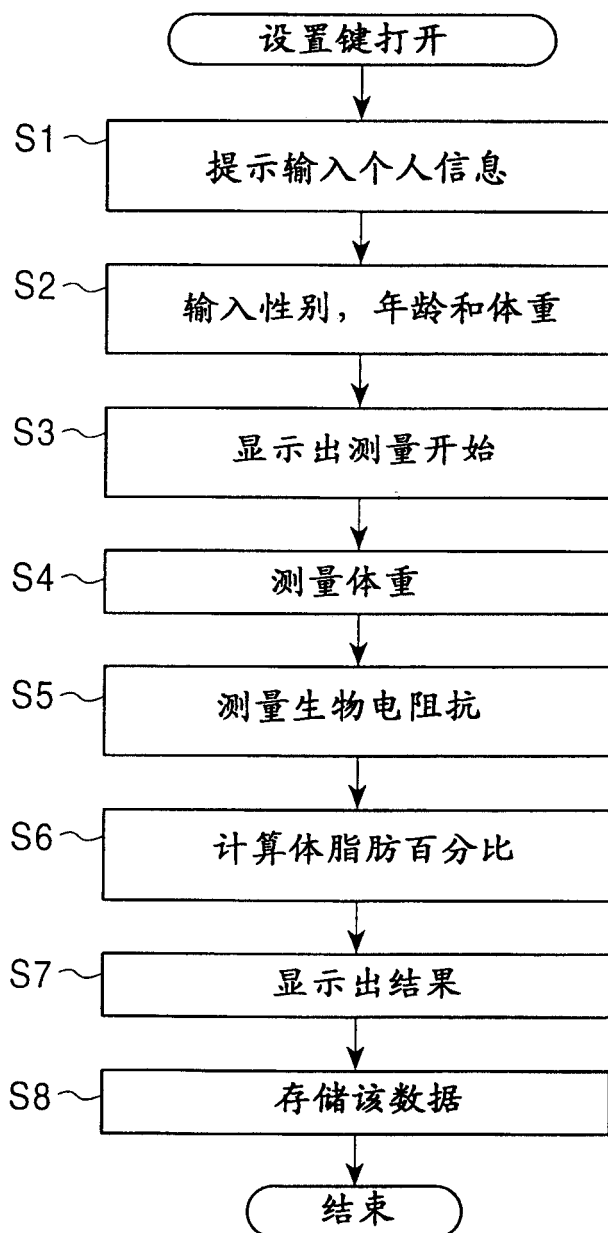


图4

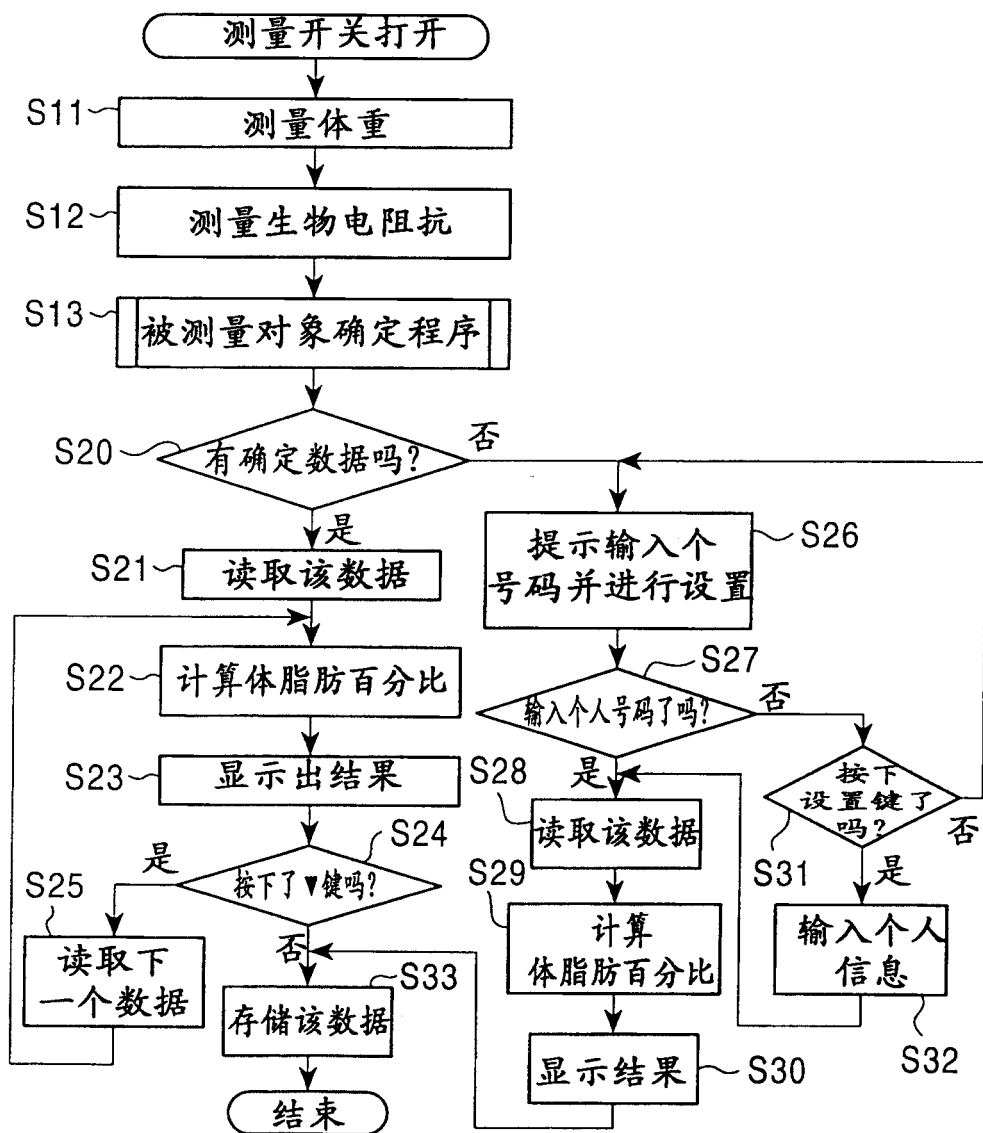


图5

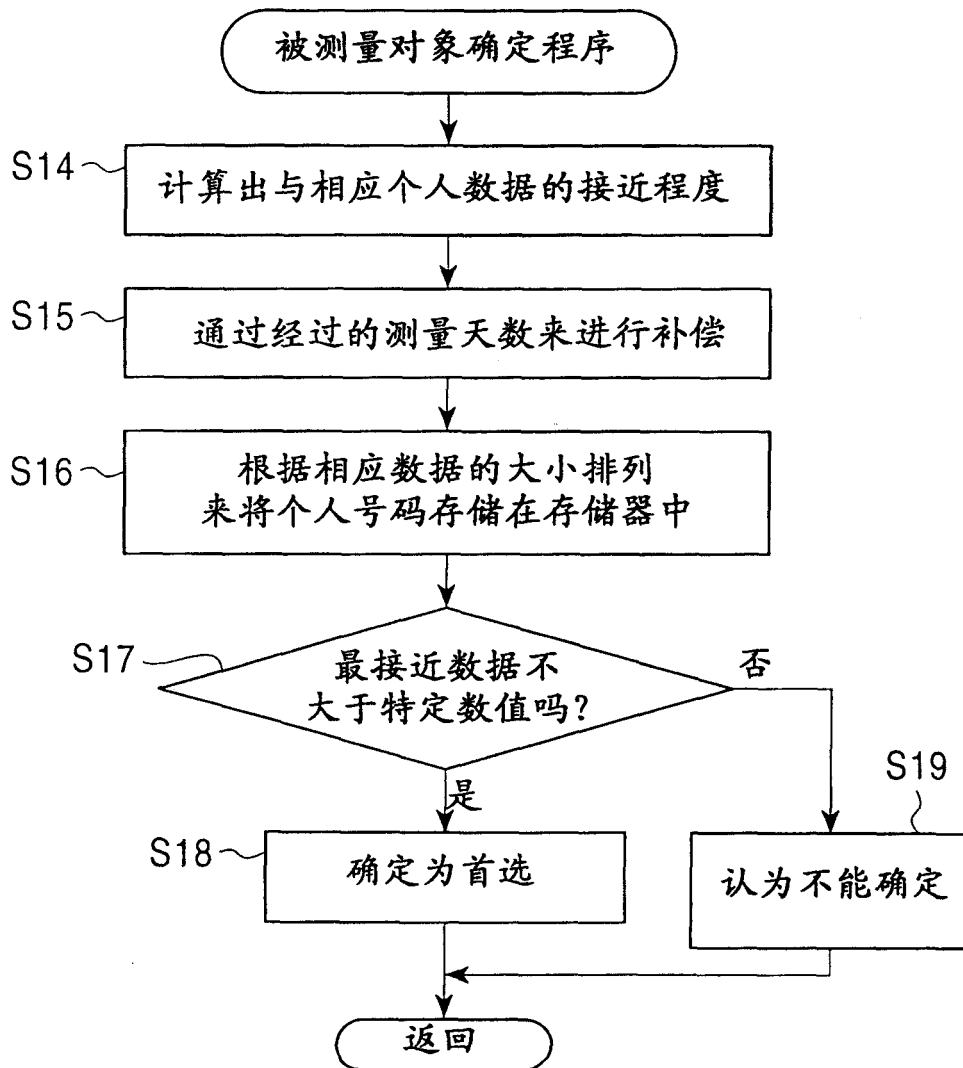


图 7A

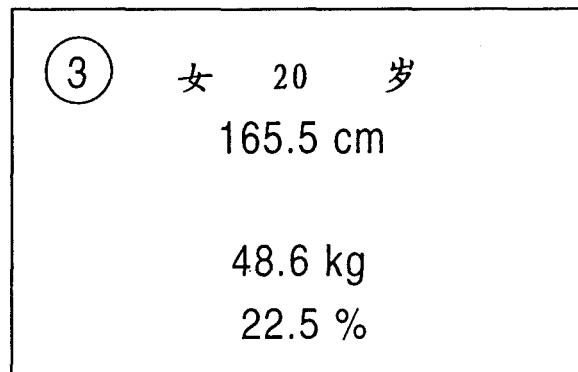


图7B

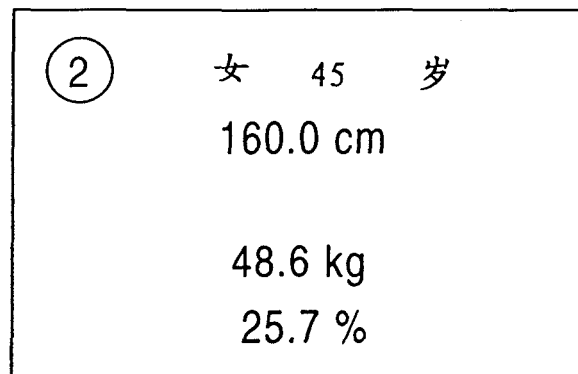


图8

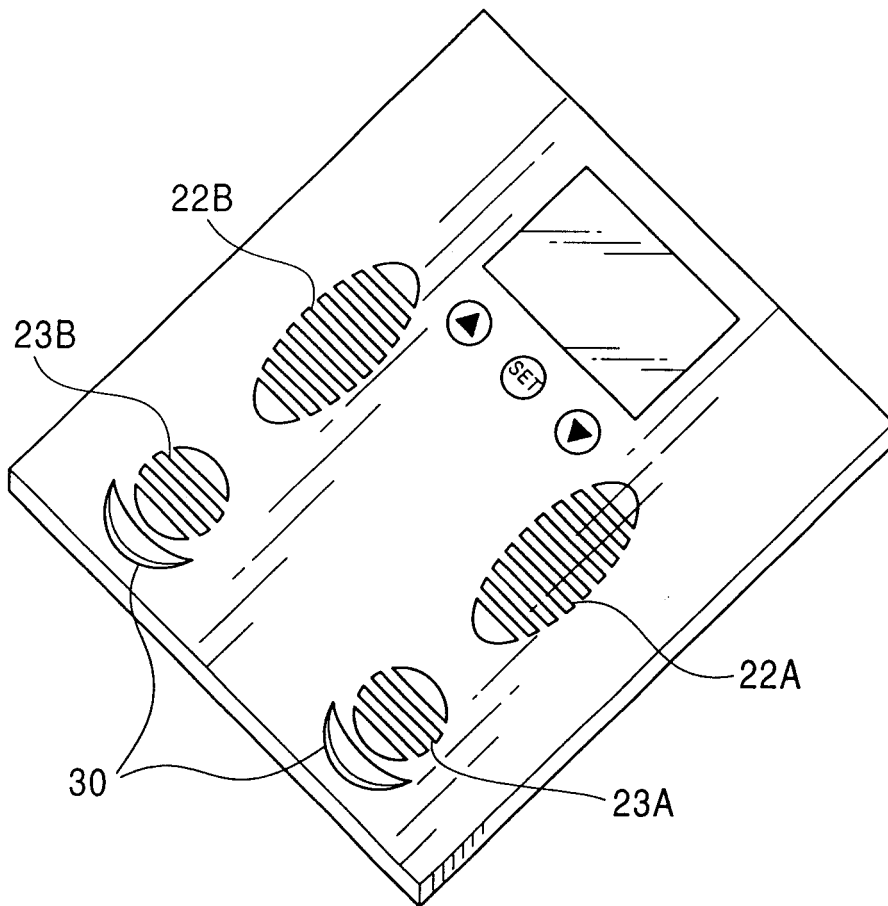
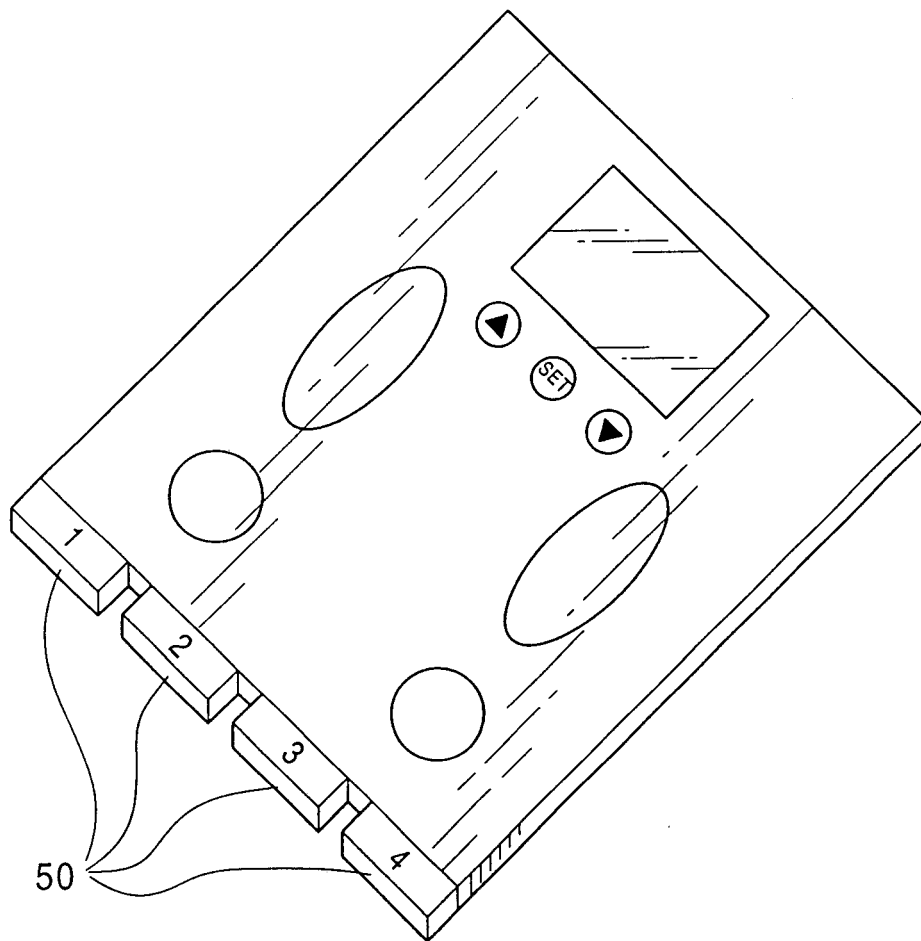


图9
(现有技术)



专利名称(译)	具有确定被测量对象的功能的活体测量设备		
公开(公告)号	CN1212099C	公开(公告)日	2005-07-27
申请号	CN02121745.9	申请日	2002-05-29
[标]申请(专利权)人(译)	株式会社百利达		
申请(专利权)人(译)	株式会社百利达		
当前申请(专利权)人(译)	株式会社百利达		
[标]发明人	谷田大辅 中川史子 坚持雅之 佐藤友纪		
发明人	谷田大辅 中川史子 坚持雅之 佐藤友纪		
IPC分类号	A61B5/05 A61B5/053 A61B5/107 A61B5/117 G01G19/414 G01G19/50 A61B5/00		
CPC分类号	A61B5/117 A61B5/107 G01G19/50 A61B2560/0468 G01G19/4146 A61B5/0537 A61B5/1171		
代理人(译)	李德山		
优先权	2001160534 2001-05-29 JP		
其他公开文献	CN1387821A		
外部链接	Espacenet SIPO		

摘要(译)

本发明的目的在于提供一种活体测量设备，一旦在其中设定个人信息，就可以简单地通过进行测量来执行算术运算而无须用户记住他的/她的个人存储号码。本发明的活体测量设备存储有测量出的体重数值和/或生物电阻抗以及在初始阶段中设定的个人身体信息，拿测量值与所述存储值进行比较，将最接近的值视为与测量对象有关的数据，从而确定正在测量的当前对象是谁，从而自动地计算出与身体相关的指标。特别是，如果生物电阻抗和体重两个指标都被使用的话，则确定结果会更精确。

