



(12)发明专利申请

(10)申请公布号 CN 107773232 A

(43)申请公布日 2018.03.09

(21)申请号 201610751987.X

(22)申请日 2016.08.29

(71)申请人 重庆韦鲁斯信息科技有限公司
地址 402460 重庆市荣昌县灵方大道19号
创新发展中心11楼24号房1号工位

(72)发明人 黄吉华

(74)专利代理机构 北京元本知识产权代理事务
所 11308
代理人 黎昌莉

(51) Int. Cl.
A61B 5/0245(2006.01)
A61B 5/0255(2006.01)
A61B 5/00(2006.01)

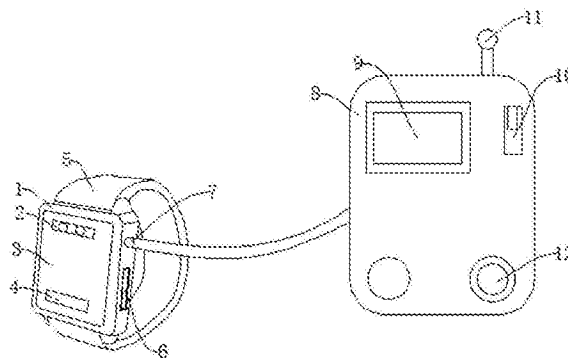
权利要求书1页 说明书3页 附图1页

(54)发明名称

一种用于老年人定期体检的信息收集检索装置

(57)摘要

本发明公开了一种用于老年人定期体检的信息收集检索装置,包括检测器、警报灯、主机,所述检测器正面设置显示屏,所述显示屏上设置所述警报灯,所述警报灯下方设置脉搏感应器,所述检测器侧面设置信息输出端,所述信息输出端下方设置无线信号接收器,所述检测器外侧设置收缩带,所述主机上设置触控显示屏,所述触控显示屏一侧设置开关,所述开关下方设置扩音器,所述主机顶部设置无线信号发射器。有益效果在于:设备通过所述脉搏感应器检测老年人的脉搏频率,进而了解老年人的内部器官的衰老程度,同时设置所述触控显示屏以及所述扩音器,能够使老年人更容易获取检测结果,设置所述定时器,能够及时提醒用户进行定期的体检。



1. 一种用于老年人定期体检的信息收集检索装置,其特征在于:包括检测器、警报灯、主机,所述检测器正面设置显示屏,所述显示屏上设置所述警报灯,所述警报灯下方设置脉搏感应器,所述检测器侧面设置信息输出端,所述信息输出端下方设置无线信号接收器,所述检测器外侧设置收缩带,所述主机上设置触控显示屏,所述触控显示屏一侧设置开关,所述开关下方设置扩音器,所述主机顶部设置无线信号发射器,所述主机内部设置内存卡,所述内存卡下方设置定时器,所述定时器下方设置中央处理器。

2. 根据权利要求1所述的一种用于老年人定期体检的信息收集检索装置,其特征在于:所述显示屏镶嵌在所述检测器正面,所述警报灯与所述显示屏连接,所述脉搏感应器与所述检测器连接,所述信息输出端通过卡槽与所述检测器连接。

3. 根据权利要求1所述的一种用于老年人定期体检的信息收集检索装置,其特征在于:所述无线信号接收器通过卡槽与所述检测器连接,所述收缩带与所述检测器连接,所述触控显示屏镶嵌在所述主机上。

4. 根据权利要求1所述的一种用于老年人定期体检的信息收集检索装置,其特征在于:所述开关通过卡槽与所述主机连接,所述扩音器通过螺钉与所述主机连接,所述无线信号发射器通过螺钉与所述主机连接。

5. 根据权利要求1所述的一种用于老年人定期体检的信息收集检索装置,其特征在于:所述内存卡通过卡槽与所述主机连接,所述定时器通过螺钉固定在所述主机内部,所述中央处理器通过卡槽与所述主机连接。

一种用于老年人定期体检的信息收集检索装置

技术领域

[0001] 本发明涉及医疗器械领域,特别是涉及一种用于老年人定期体检的信息收集检索装置。

背景技术

[0002] 随着年龄的逐渐增长,身体的各个器官也没有以前灵活了,定期的体检成了人们经常关注的话题。老年人体检是通过定期体检了解老年人的身体状况,预防疾病的发生,并对疾病进行及时的治疗。随着科技的发展,对于老年人的体检设备在快速的发展,老年人体检越来越方便。申请号:201520463471.6一种多功能青少年体检设备,包括底座及设置在底座上的脂肪体重秤,底座一侧设置中空的竖直套管,所述竖直套管中竖直插接伸缩杆,所述伸缩杆顶部固定水平压板,还包括与所述竖直套管并列竖直设置的身高尺,所述身高尺底部与所述底座固定,所述水平压板具有指向身高尺刻度的指针;所述伸缩杆外套接卷尺盒,所述卷尺盒可沿伸缩杆长度方向竖直滑动;所述竖直套管中部还设置可折叠座椅。此专利是针对青少年的体检而设计的,青少年的生理机能正处于黄金时期,体检主要检查身体发育状况,而老年人的身体已经衰老,体检主要检查内部器官的衰老情况,因此针对于老年人还需要一种用于老年人定期体检的信息收集检索装置。

发明内容

[0003] 本发明的目的就在于为了解决上述问题而提供一种用于老年人定期体检的信息收集检索装置。

[0004] 本发明通过以下技术方案来实现上述目的:

[0005] 一种用于老年人定期体检的信息收集检索装置,包括检测器、警报灯、主机,所述检测器正面设置显示屏,所述显示屏上设置所述警报灯,所述警报灯下方设置脉搏感应器,所述检测器侧面设置信息输出端,所述信息输出端下方设置无线信号接收器,所述检测器外侧设置收缩带,所述主机上设置触控显示屏,所述触控显示屏一侧设置开关,所述开关下方设置扩音器,所述主机顶部设置无线信号发射器,所述主机内部设置内存卡,所述内存卡下方设置定时器,所述定时器下方设置中央处理器。

[0006] 上述结构中,当体检时,用户通过所述收缩带将所述检测器戴在手上,用户通过电缆引线将所述检测器与所述主机连接,用户打开所述开关,所述脉搏感应器检测用户脉搏的跳动频率并通过所述信息输出端传给所述主机,所述中央处理器接收信息并对信息进行处理,处理后的信息传给所述触控显示屏以及所述扩音器,所述触控显示屏将检测的脉搏跳动频率显示出来,所述扩音器将检测结果读出来,所述中央处理器将信息传给所述内存卡,所述内存卡将信息存储,以使用户检索信息,用户通过所述触控显示屏设置体检的周期,所述定时器接收信息,当到达体检的周期时,所述定时器将信息传给所述中央处理器,所述中央处理器对信息处理并通过所述无线信号发射器发射给所述检测器,所述无线信号接收器接收信息并控制所述警报灯工作,所述警报灯提醒用户进行体检。

[0007] 为了进一步提高信息收集检索效率,所述显示屏镶嵌在所述检测器正面,所述警报灯与所述显示屏连接,所述脉搏感应器与所述检测器连接,所述信息输出端通过卡槽与所述检测器连接。

[0008] 为了进一步提高信息收集检索效率,所述无线信号接收器通过卡槽与所述检测器连接,所述收缩带与所述检测器连接,所述触控显示屏镶嵌在所述主机上。

[0009] 为了进一步提高信息收集检索效率,所述开关通过卡槽与所述主机连接,所述扩音器通过螺钉与所述主机连接,所述无线信号发射器通过螺钉与所述主机连接。

[0010] 为了进一步提高信息收集检索效率,所述内存卡通过卡槽与所述主机连接,所述定时器通过螺钉固定在所述主机内部,所述中央处理器通过卡槽与所述主机连接。

[0011] 有益效果在于:设备通过所述脉搏感应器检测老年人的脉搏频率,进而了解老年人的内部器官的衰老程度,同时设置所述触控显示屏以及所述扩音器,能够使老年人更容易获取检测结果,设置所述定时器,能够及时提醒用户进行定期的体检。

附图说明

[0012] 图1是本发明所述一种用于老年人定期体检的信息收集检索装置的主视图;

[0013] 图2是本发明所述一种用于老年人定期体检的信息收集检索装置的主机的右视图。

[0014] 附图标记说明如下:

[0015] 1、检测器;2、警报灯;3、显示屏;4、脉搏感应器;5、收缩带;6、无线信号接收器;7、信息输出端;8、主机;9、触控显示屏;10、开关;11、无线信号发射器;12、扩音器;13、内存卡;14、定时器;15、中央处理器。

具体实施方式

[0016] 下面结合附图对本发明作进一步说明:

[0017] 如图1-图2所示,一种用于老年人定期体检的信息收集检索装置,包括检测器1、警报灯2、主机8,检测器1正面设置显示屏3,显示屏3显示时间,显示屏3上设置警报灯2,警报灯2提醒用户进行体检,警报灯2下方设置脉搏感应器4,脉搏感应器4检测脉搏跳动频率,检测器1侧面设置信息输出端7,信息输出端7输出信息,信息输出端7下方设置无线信号接收器6,无线信号接收器6接收无线信号,检测器1外侧设置收缩带5,主机8上设置触控显示屏9,触控显示屏9起控制设备和显示检测结果的作用,触控显示屏9一侧设置开关10,开关10控制电路的通断,开关10下方设置扩音器12,扩音器12将检测结果读出来,主机8顶部设置无线信号发射器11,无线信号发射器11发射无线信号,主机8内部设置内存卡13,内存卡13用来存储信息,内存卡13下方设置定时器14,定时器14起定时的功能,定时器14下方设置中央处理器15,中央处理器15用来处理信息。

[0018] 上述结构中,当体检时,用户通过收缩带5将检测器1戴在手上,用户通过电缆引线将检测器1与主机8连接,用户打开开关10,脉搏感应器4检测用户脉搏的跳动频率并通过信息输出端7传给主机8,中央处理器15接收信息并对信息进行处理,处理后的信息传给触控显示屏9以及扩音器12,触控显示屏9将检测的脉搏跳动频率显示出来,扩音器12将检测结果读出来,中央处理器15将信息传给内存卡13,内存卡13将信息存储,以使用户检索信息,

用户通过触控显示屏9设置体检的周期,定时器14接收信息,当到达体检的周期时,定时器14将信息传给中央处理器15,中央处理器15对信息处理并通过无线信号发射器11发射给检测器1,无线信号接收器6接收信息并控制警报灯2工作,警报灯2提醒用户进行体检。

[0019] 为了进一步提高信息收集检索效率,显示屏3镶嵌在检测器1正面,警报灯2与显示屏3连接,脉搏感应器4与检测器1连接,信息输出端7通过卡槽与检测器1连接,无线信号接收器6通过卡槽与检测器1连接,收缩带5与检测器1连接,触控显示屏9镶嵌在主机8上,开关10通过卡槽与主机8连接,扩音器12通过螺钉与主机8连接,无线信号发射器11通过螺钉与主机8连接,内存卡13通过卡槽与主机8连接,定时器14通过螺钉固定在主机8内部,中央处理器15通过卡槽与主机8连接。

[0020] 以上显示和描述了本发明的基本原理、主要特征和优点。本行业的技术人员应该了解,本发明不受上述实施例的限制,上述实施例和说明书中描述的只是说明本发明的原理,在不脱离本发明精神和范围的前提下,本发明还会有各种变化和改进,这些变化和进步都落入要求保护的本发明范围内。本发明要求保护范围由所附的权利要求书及其效物界定。

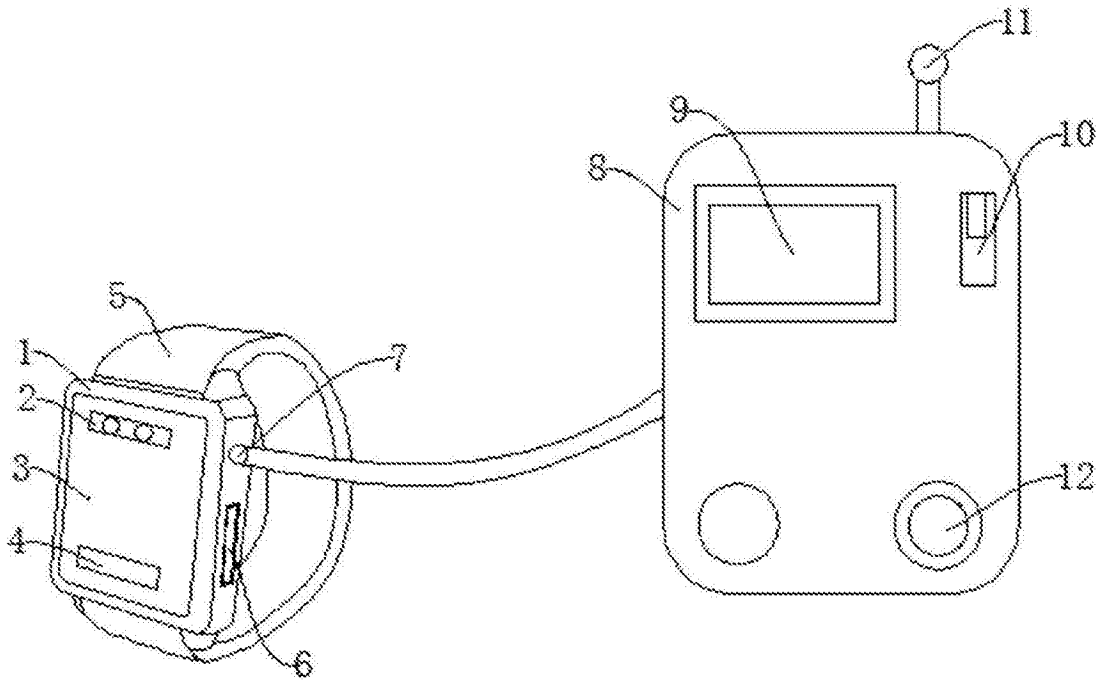


图1

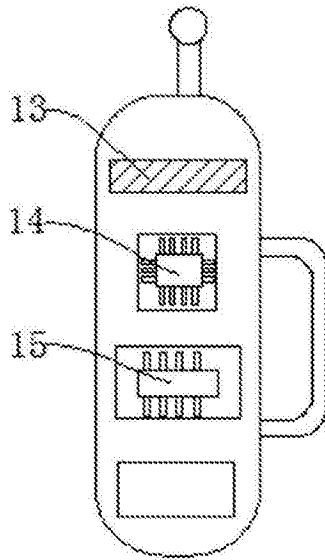


图2

专利名称(译)	一种用于老年人定期体检的信息收集检索装置		
公开(公告)号	CN107773232A	公开(公告)日	2018-03-09
申请号	CN201610751987.X	申请日	2016-08-29
[标]申请(专利权)人(译)	重庆韦鲁斯信息科技有限公司		
申请(专利权)人(译)	重庆韦鲁斯信息科技有限公司		
当前申请(专利权)人(译)	重庆韦鲁斯信息科技有限公司		
[标]发明人	黄吉华		
发明人	黄吉华		
IPC分类号	A61B5/0245 A61B5/0255 A61B5/00		
CPC分类号	A61B5/02438 A61B5/0255 A61B5/7405 A61B5/742 A61B5/7475		
代理人(译)	黎昌莉		
外部链接	Espacenet SIPO		

摘要(译)

本发明公开了一种用于老年人定期体检的信息收集检索装置，包括检测器、警报灯、主机，所述检测器正面设置显示屏，所述显示屏上设置所述警报灯，所述警报灯下方设置脉搏感应器，所述检测器侧面设置信息输出端，所述信息输出端下方设置无线信号接收器，所述检测器外侧设置收缩带，所述主机上设置触控显示屏，所述触控显示屏一侧设置开关，所述开关下方设置扩音器，所述主机顶部设置无线信号发射器。有益效果在于：设备通过所述脉搏感应器检测老年人的脉搏频率，进而了解老年人的内部器官的衰老程度，同时设置所述触控显示屏以及所述扩音器，能够使老年人更容易获取检测结果，设置所述定时器，能够及时提醒用户进行定期的体检。

