



(12)发明专利申请

(10)申请公布号 CN 107714002 A

(43)申请公布日 2018.02.23

(21)申请号 201710900160.5

(22)申请日 2017.09.28

(71)申请人 重庆市精神病院(重庆市优抚医院)

地址 400000 重庆市沙坪坝区红槽房荔枝桥25号

(72)发明人 解冬梅 韩正芬

(74)专利代理机构 北京汇泽知识产权代理有限公司 11228

代理人 武君

(51)Int.Cl.

A61B 5/02(2006.01)

A61B 5/00(2006.01)

A61M 21/02(2006.01)

H04N 7/18(2006.01)

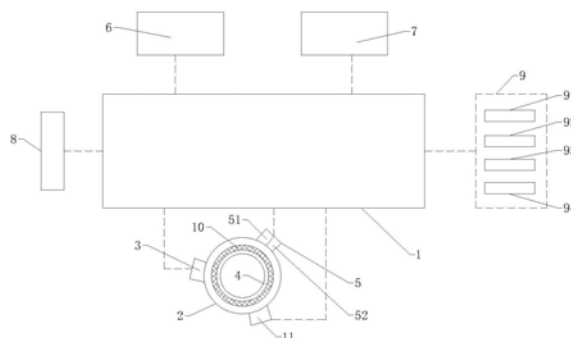
权利要求书1页 说明书3页 附图1页

(54)发明名称

基于单片机控制的精神病人监视系统

(57)摘要

本发明公开了一种基于单片机控制的精神病人监视系统,包括单片机控制模块、可穿戴手环、摄像头、脉搏器、蜂鸣器、显示器、报警器、家属通知模块以及开关组,摄像头与脉搏器作为信号采集单元分别与单片机控制模块电连接,显示器、报警器以及蜂鸣器作为输出单元分别与单片机控制模块电连接,开关组作为控制单元与单片机控制模块电连接。该结构的基于单片机控制的精神病人监视系统,一方面,当病人快要发病时,能提醒病人快速返回病房,另一方面,当病人快要发病或者已经发病时,能提醒医护人员及时赶至患者处对患者进行治疗,同时,确保医护人员能实时观察病人的情况;此外,病人发病时,能及时通知患者家属。



1. 一种基于单片机控制的精神病人监视系统,其特征在于:包括单片机控制模块、可穿戴手环、摄像头、脉搏器、蜂鸣器、显示器、报警器、家属通知模块以及开关组,所述摄像头、脉搏器以及蜂鸣器均设置在可穿戴手环上,摄像头与脉搏器作为信号采集单元分别与单片机控制模块电连接,所述显示器以及报警器均安装于医护人员办公室,显示器、报警器以及蜂鸣器作为输出单元分别与单片机控制模块电连接,开关组作为控制单元与单片机控制模块电连接。

2. 根据权利要求1所述的基于单片机控制的精神病人监视系统,其特征在于:所述脉搏器呈环状且设置在可穿戴手环的内侧,所述摄像头和蜂鸣器均设置在可穿戴手环的外侧。

3. 根据权利要求2所述的基于单片机控制的精神病人监视系统,其特征在于:脉搏器与可穿戴手环内侧之间设置有弹性材料层。

4. 根据权利要求1所述的基于单片机控制的精神病人监视系统,其特征在于:所述蜂鸣器包括发声模块和震动模块。

5. 根据权利要求1所述的基于单片机控制的精神病人监视系统,其特征在于:所述可穿戴手环上还设置有音乐播放器,所述音乐播放器与单片机控制模块电连接。

6. 根据权利要求5所述的基于单片机控制的精神病人监视系统,其特征在于:所述开关组包括控制蜂鸣器的蜂鸣开关、控制家属通知模块的通讯开关、控制报警器的警报开关以及控制音乐播放器的音乐开关。

基于单片机控制的精神病人监视系统

技术领域

[0001] 本发明涉及医疗器械领域,具体涉及一种基于单片机控制的精神病人监视系统。

背景技术

[0002] 随着社会的发展,科技的进步,人们的生活压力也逐渐增大,房价的上涨,生活物资的上涨,也迫使人们不断的工作、不断的思考,在此情况下也有小部分人无法接受该现实,不能克服高强度的压力,导致精神奔溃,甚至更严重的事情发生。

[0003] 目前,为加快精神病人的康复,提高患者治疗过程中的舒适性,在非发病状态时,常常允许病人离开病房独自在外散步、活动筋骨,这种状态存在如下风险:1)当病人快要发病时,无法提醒病人快速返回病房;2)当病人快要发病或者已经发病时,无法提醒医护人员及时赶至患者处对患者进行治疗,同时,医护人员也无法实时观察病人的情况;3)医护人员通知患者家属通常都是在紧张治疗完成后,患者家属无法第一时间了解亲人的病况。

发明内容

[0004] 有鉴于此,本发明的目的是提供一种基于单片机控制的精神病人监视系统,一方面,当病人快要发病时,能提醒病人快速返回病房,另一方面,当病人快要发病或者已经发病时,能提醒医护人员及时赶至患者处对患者进行治疗,同时,确保医护人员能实时观察病人的情况;此外,病人发病时,能及时通知患者家属。

[0005] 本发明通过以下技术手段解决上述问题:一种基于单片机控制的精神病人监视系统,包括单片机控制模块、可穿戴手环、摄像头、脉搏器、蜂鸣器、显示器、报警器、家属通知模块以及开关组,所述摄像头、脉搏器以及蜂鸣器均设置在可穿戴手环上,摄像头与脉搏器作为信号采集单元分别与单片机控制模块电连接,所述显示器以及报警器均安装于医护人员办公室,显示器、报警器以及蜂鸣器作为输出单元分别与单片机控制模块电连接,开关组作为控制单元与单片机控制模块电连接。

[0006] 进一步,所述脉搏器呈环状且设置在可穿戴手环的内侧,所述摄像头和蜂鸣器均设置在可穿戴手环的外侧。

[0007] 进一步,脉搏器与可穿戴手环内侧之间设置有弹性材料层。

[0008] 进一步,所述蜂鸣器包括发声模块和震动模块。

[0009] 进一步,所述可穿戴手环上还设置有音乐播放器,所述音乐播放器与单片机控制模块电连接。

[0010] 进一步,所述开关组包括控制蜂鸣器的蜂鸣开关、控制家属通知模块的通讯开关、控制报警器的警报开关以及控制音乐播放器的音乐开关。

[0011] 本发明的有益效果:本发明公开了一种基于单片机控制的精神病人监视系统,包括单片机控制模块、可穿戴手环、摄像头、脉搏器、蜂鸣器、显示器、报警器、家属通知模块以及开关组,摄像头与脉搏器作为信号采集单元分别与单片机控制模块电连接,显示器、报警

器以及蜂鸣器作为输出单元分别与单片机控制模块电连接,开关组作为控制单元与单片机控制模块电连接。该结构的基于单片机控制的精神病人监视系统,一方面,当病人快要发病时,能提醒病人快速返回病房,另一方面,当病人快要发病或者已经发病时,能提醒医护人员及时赶至患者处对患者进行治疗,同时,确保医护人员能实时观察病人的情况;此外,病人发病时,能及时通知患者家属。

附图说明

[0012] 下面结合附图和实施例对本发明作进一步描述。

[0013] 图1为本发明的结构示意图。

具体实施方式

[0014] 以下将结合附图对本发明进行详细说明,如图1所示:本发明提供了一种基于单片机控制的精神病人监视系统,包括单片机控制模块1、可穿戴手环2、摄像头3、脉搏器4、蜂鸣器5、显示器6、报警器7、家属通知模块8以及开关组9,所述摄像头、脉搏器以及蜂鸣器均设置在可穿戴手环上,具体地,所述脉搏器呈环状且设置在可穿戴手环的内侧,所述摄像头和蜂鸣器均设置在可穿戴手环的外侧,摄像头与脉搏器作为信号采集单元分别与单片机控制模块电连接,所述显示器以及报警器均安装于医护人员办公室,显示器、报警器以及蜂鸣器作为输出单元分别与单片机控制模块电连接,开关组作为控制单元与单片机控制模块电连接,开关组包括控制蜂鸣器的蜂鸣开关91、控制家属通知模块的通讯开关92以及控制报警器的警报开关93。具体使用该系统时,可穿戴手环佩戴在患者手臂上,摄像头将采集到的患者情况以及患者周围环境情况信号通过单片机控制模块处理,并传送带显示器上显示,以便医护人员实时观察病人的情况;脉搏器实时监测病人的脉搏,通常,病人快要发病时,呼吸会变得急促、脉搏会加快,此时,脉搏器将信号反馈给单片机控制模块,一方面,单片机控制模块控制蜂鸣器启动,提醒病人及时返回病房,特别地,所述蜂鸣器包括发声模块51和震动模块52,即发声又震动,能保证提醒效果;另一方面,单片机控制模块控制报警器报警,提醒医护人员病人即将发病,此外,单片机控制模块还控制家属通知模块启动,通过无线通讯技术将病人发病情况及时反馈给病人家属。当然,也可以通过医护人员实时监控病人的行为举止,出现快发病症状时,医护人员通过开关组控制蜂鸣器以及家属通知模块启动,以便达到提醒病人及时返回病房以及及时通知家属的目的,需特别说明的是,摄像头、脉搏器以及蜂鸣器与单片机控制模块的连接可采用无线通讯技术或者无线网络技术。综上所述,该结构的基于单片机控制的精神病人监视系统,一方面,当病人快要发病时,能提醒病人快速返回病房,另一方面,当病人快要发病或者已经发病时,能提醒医护人员及时赶至患者处对患者进行治疗,同时,确保医护人员能实时观察病人的情况;此外,病人发病时,能及时通知患者家属。

[0015] 作为上述技术方案的进一步改进,脉搏器与可穿戴手环内侧之间设置有弹性材料层10。在弹性材料层弹力的作用下,脉搏器紧贴患者手臂,使得对脉搏信号的采集更加精确、可靠。

[0016] 作为上述技术方案的进一步改进,所述可穿戴手环上还设置有音乐播放器11,所述音乐播放器与单片机控制模块电连接,所述开关组还包括控制音乐播放器的音乐开关

94, 音乐播放器与单片机控制模块的连接可采用无线通讯技术或者无线网络技术。在病人需要安抚时, 医护人员可通过音乐开关控制音乐播放器播放音乐, 音乐播放器也可以由单片机控制模块控制播放音乐。

[0017] 最后说明的是, 以上实施例仅用以说明本发明的技术方案而非限制, 尽管参照较佳实施例对本发明进行了详细说明, 本领域的普通技术人员应当理解, 可以对本发明的技术方案进行修改或者等同替换, 而不脱离本发明技术方案的宗旨和范围, 其均应涵盖在本发明的权利要求范围当中。

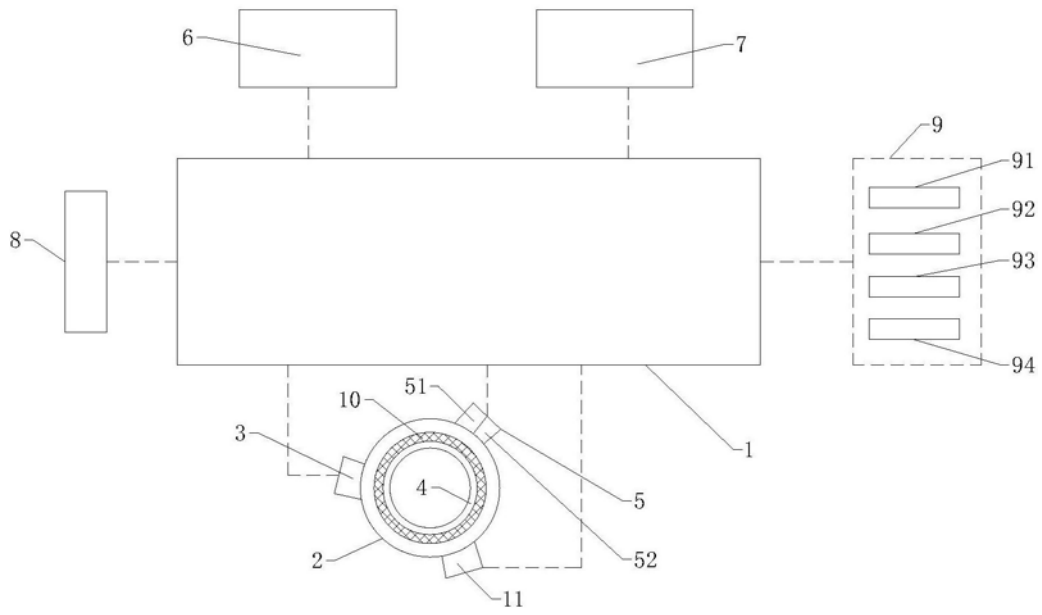


图1

专利名称(译)	基于单片机控制的精神病人监视系统		
公开(公告)号	CN107714002A	公开(公告)日	2018-02-23
申请号	CN201710900160.5	申请日	2017-09-28
[标]发明人	解冬梅 韩正芬		
发明人	解冬梅 韩正芬		
IPC分类号	A61B5/02 A61B5/00 A61M21/02 H04N7/18		
CPC分类号	A61B5/0002 A61B5/02 A61B5/681 A61B5/7405 A61B5/7455 A61B5/746 A61M21/02 A61M2021/0027 H04N7/185		
代理人(译)	武君		
外部链接	Espacenet SIPO		

摘要(译)

本发明公开了一种基于单片机控制的精神病人监视系统，包括单片机控制模块、可穿戴手环、摄像头、脉搏器、蜂鸣器、显示器、报警器、家属通知模块以及开关组，摄像头与脉搏器作为信号采集单元分别与单片机控制模块电连接，显示器、报警器以及蜂鸣器作为输出单元分别与单片机控制模块电连接，开关组作为控制单元与单片机控制模块电连接。该结构的基于单片机控制的精神病人监视系统，一方面，当病人快要发病时，能提醒病人快速返回病房，另一方面，当病人快要发病或者已经发病时，能提醒医护人员及时赶至患者处对患者进行治疗，同时，确保医护人员能实时观察病人的情况；此外，病人发病时，能及时通知患者家属。

