



(12)发明专利申请

(10)申请公布号 CN 105792732 A

(43)申请公布日 2016.07.20

(21)申请号 201480063763.9

(74)专利代理机构 永新专利商标代理有限公司
72002

(22)申请日 2014.11.12

代理人 李光颖 王英

(30)优先权数据

13193995.1 2013.11.22 EP

(51)Int.Cl.

A61B 5/00(2006.01)

(85)PCT国际申请进入国家阶段日

B60K 28/06(2006.01)

2016.05.20

A61B 5/18(2006.01)

(86)PCT国际申请的申请数据

A61B 5/0402(2006.01)

PCT/EP2014/074304 2014.11.12

A61B 5/0476(2006.01)

(87)PCT国际申请的公布数据

A61B 5/0488(2006.01)

W02015/074918 EN 2015.05.28

A61B 5/0496(2006.01)

(71)申请人 皇家飞利浦有限公司

A61B 5/0295(2006.01)

地址 荷兰艾恩德霍芬

A61B 5/08(2006.01)

A61B 5/087(2006.01)

(72)发明人 M·J·劳伦松

G08B 21/06(2006.01)

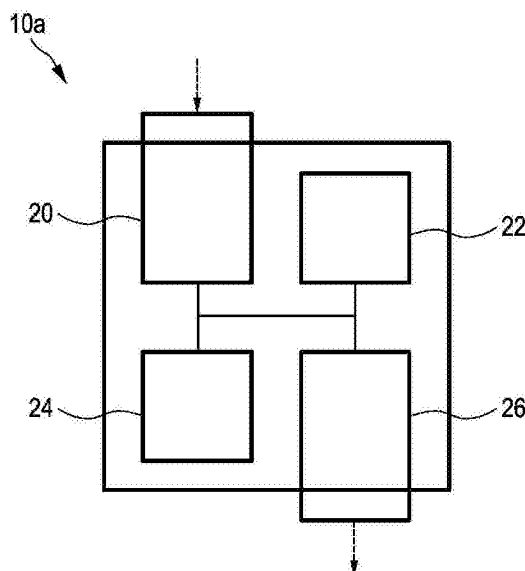
权利要求书2页 说明书11页 附图4页

(54)发明名称

呼吸暂停安全控制

(57)摘要

本发明涉及一种安全支持系统(10),包括:数据接口(20),其用于接收承载关于人(12)的睡眠质量的信息的睡眠质量数据;睡眠质量评价单元(22),其用于基于接收到的睡眠质量数据来确定指示所述人(12)的所述睡眠质量的睡眠质量指标;以及安全单元(24),其用于基于所述睡眠质量指标来确定针对所述人(12)的机器操作设定,所述机器操作设定指示由所述人(12)进行的对机器(14)的经允许的操作。本发明还涉及对应的方法,并且涉及一种包括如以上描述的安全支持系统(10)的机器(14)。



1. 一种安全支持系统(10),包括:
 - 数据接口(20),其用于接收承载关于人(12)的睡眠质量的信息的睡眠质量数据;
 - 睡眠质量评价单元(22),其用于基于接收到的睡眠质量数据来确定指示所述人(12)的所述睡眠质量的睡眠质量指标;以及
 - 安全单元(24),其用于基于所述睡眠质量指标来确定针对所述人(12)的机器操作设定,所述机器操作设定指示由所述人(12)进行的对机器(14)的经允许的操作,其中,所述机器操作设定包括描述能访问的功能范围的值,所述能访问的功能范围定义所述机器(14)的哪个功能能够由所述人(12)访问以及所述功能能够在何种程度上被访问。
2. 根据权利要求1所述的安全支持系统(10),还包括机器接口(26),所述机器接口用于与所述机器(14)通信,并且用于基于所确定的机器操作设定来控制对所述机器(14)的操作。
3. 根据权利要求1所述的安全支持系统(10),其中,所述睡眠质量数据包括在由所述人(12)进行的对所述机器(14)的意图操作之前的时间段期间所确定的数据。
4. 根据权利要求1所述的安全支持系统(10),其中,所述睡眠质量数据包括所述人(12)的多导睡眠图,所述多导睡眠图包括表示脑电图、眼电图、肌电图、心电图、口和/或鼻气流、鼾声响度、眼动水平和体动水平的一个或多个信号。
5. 根据权利要求1所述的安全支持系统(10),其中,
 - 所述睡眠质量数据包括承载关于在所述人(12)的睡眠时期期间的呼吸暂停事件和呼吸不足事件的直接或间接信息的数据;并且
 - 所述睡眠质量评价单元(22)被配置为确定针对所述人(12)的呼吸暂停-呼吸不足-指数的估计。
6. 根据权利要求1所述的安全支持系统(10),其中,所述睡眠质量评价单元(22)被配置为基于神经网络分析来确定所述睡眠质量指标。
7. 根据权利要求1所述的安全支持系统(10),其中,所述安全单元(24)被配置为将所确定的睡眠质量指标与阈值进行比较。
8. 根据权利要求1所述的安全支持系统(10),其中,
 - 所述数据接口(20)被配置为除了所述睡眠质量数据外还接收所述人(12)的医学历史数据,所述医学历史数据指示所述人(12)的医学状况的进展;并且
 - 所述睡眠质量评价单元(22)被配置为基于接收到的睡眠质量数据和所述医学历史数据来确定所述睡眠质量指标。
9. 根据权利要求1所述的安全支持系统(10),还包括被连接到所述数据接口(20)以捕捉至少一个传感器信号的以下传感器中的至少一个,所述至少一个传感器信号至少部分地形成所述睡眠质量数据:
 - 加速度传感器(28),其用于捕捉指示所述人(12)的移动的传感器信号;
 - 相机传感器(32),其用于捕捉指示所述人(12)的眼睛的移动的传感器信号;
 - 流量传感器(34),其用于捕捉指示所述人(12)的呼吸的传感器信号;
 - 声学传感器(38),其用于捕捉指示所述人(12)的呼吸声音的传感器信号;
 - 血氧传感器(40),其用于捕捉指示所述人(12)的血氧饱和度的传感器信号;以及
 - 光学体积描记传感器(41),其用于捕捉指示所述人(12)的生命体征的传感器信号。

10. 根据权利要求1所述的安全支持系统(10),还包括:

压力支持系统(36),其包括:

压力生成器(42),其用于生成能呼吸气体的加压流;

患者接口(44),其用于将所述能呼吸气体的加压流递送到所述人(12);以及

流量传感器(46),其用于捕捉指示所述人(12)的呼吸的传感器信号;

其中,所述流量传感器被连接到所述数据接口(20),并且所述传感器信号至少部分地形成所述睡眠质量数据。

11. 根据权利要求1所述的安全支持系统(10),还包括互锁设备(18),所述互锁设备用于基于所确定的机器操作设定将对机器(14)的操作约束为所述经允许的操作。

12. 一种机器(14),包括:

安全系统接口,其用于与根据权利要求2所述的安全支持系统(10)通信,并且用于接收指示由人(12)进行的对所述机器(14)的经允许的操作的机器操作设定,其中,所述机器操作设定包括描述能访问的功能范围的值,所述能访问的功能范围定义所述机器(14)的哪个功能能够由所述人(12)访问以及所述功能能够在何种程度上被访问;以及

互锁设备(18),其用于基于被包括在所述机器操作设定中的所述值将对所述机器(14)的操作约束为所述经允许的操作。

13. 一种安全支持方法,包括以下步骤:

接收(S10)承载关于人(12)的睡眠质量的信息的睡眠质量数据;

基于接收到的睡眠质量数据来确定(S12)指示所述人(12)的所述睡眠质量的睡眠质量指标;并且

基于所述睡眠质量指标来确定(S14)针对所述人(12)的机器操作设定,所述机器操作设定指示由所述人(12)进行的对机器(14)的经允许的操作,其中,所述机器操作设定包括描述能访问的功能范围的值,所述能访问的功能范围定义所述机器(14)的哪个功能能够由所述人(12)访问以及所述功能能够在何种程度上被访问。

14. 一种包括程序代码单元的计算机程序,当所述计算机程序在计算机上运行时,所述程序代码单元用于令所述计算机运行根据权利要求13所述的方法的步骤。

呼吸暂停安全控制

技术领域

[0001] 本发明涉及一种安全支持系统以及对应的方法,并且还涉及一种基于安全支持系统而被控制的机器。

背景技术

[0002] 阻塞性睡眠呼吸暂停(OSA)指的是通常由上气道的阻塞或部分阻塞以及进入肺部的空气通道的约束导致的睡眠障碍。其特征在于呼吸的重复暂停或睡眠期间浅层且不频发的呼吸时刻,并且其通常与血氧饱和度的减少相关联。被称为呼吸暂停的呼吸中的这样的中断典型地持续20至40秒。较不严重但经常引起的减少的到肺中的空气移动量以及血液中氧水平的降低的是过度浅呼吸或异常低呼吸率的发作,其被称为呼吸不足。上气道的阻塞通常是由睡眠期间发生的身体的肌张力降低导致的。人类气道包括能够在睡眠期间塌陷并且从而阻塞呼吸的软组织的壁。舌组织在睡眠期间朝向咽部的后部移动,并且从而阻碍空气通道。因此,OSA通常伴有打鼾。

[0003] 已知用于OSA的不同的有创和无创处置。最有效的无创处置之一是使用持续气道正压(CPAP)或双水平气道正压(BiPAP),其中,患者使用将净化的空气、氧气或其任何改变以加压或非加压的方式吹过患者的气道以便保持其开放的机器(CPAP机器或BiPAP机器)。

[0004] OSA以及利用气道正压(PAP)机器的处置的一个效果是患者的睡眠质量可能受负面影响并且患者在早晨可能感到休息得没那么好。因此,由于白天期间的睡意,OSA患者会有出错的风险。如果具有睡意的人操作机器(例如汽车),则这样的错误可能特别危险。

[0005] 处理该问题的可能方法是车载医学监测的概念。在Kerr等人的“Driving with Diabetes in the Future:In-Vehicle Medical Monitoring”(Journal of Diabetes Science and Technology,第4卷,第2期,2010年3月)中提出了一种对糖尿病患者的研究。作者讨论了驾驶车辆要求认知、动作和感觉技能的综合协调。这些方面能够受到糖尿病本身的不良影响,其中,低血糖症是进行驾驶的患有糖尿病的人的主要问题。作者提出了使用机动车作为收集和递送生理和临床信息的设备的概念,其进而可以通过减低车轮后的医学事故的机会来使更多人能够更安全地驾驶。这尤其与患有糖尿病的、因对安全驾驶具有潜在影响的多种医学状况而具有风险的人相关。车载医学监测的发展提出了在以安全作为核心价值的两个产业之间的创新协作的新机遇。

[0006] 另外,在US 2013/0158423A1中,公开了一种移动健康设备。提出了一种用于采集心脏的电学足迹、心电图(ECG)和心率变化性监测的系统,所述系统被并入到移动设备配件中。ECG信号经由移动设备而被方便地采集并传输到服务器,提供在日常生活中便携且舒适的准确心率变化性生物反馈测量。要求保护的所提出的系统提供一种用于诸如健康、冥想、放松、运动和健身锻炼的应用的可靠工具,以及在其中期望准确的心率变化性测量的压力释放治疗。

[0007] 然而,尽管在车载监测或移动监测设备上做出了努力,但仍存问题,即如果OSA患者在驾驶汽车或操作其他机器期间存在睡意,则这对于OSA患者和旁人来说可能是危险的。

[0008] US 2009/0005652A1公开了用于基于睡眠质量指数来控制对象对活动的访问的方法和系统。睡眠质量指数可以包括涉及对象的各种生理数据,包括当前的和历史的生理数据、针对对象的先前的睡眠质量指数。也可以基于对象的个人特性或基于对象的身份来约束对象对活动的访问。

发明内容

[0009] 本发明的目的是提供一种克服以上提及的缺陷的经改进的安全支持系统和对应的方法。

[0010] 在本发明的第一方面中,提出了一种安全支持系统。所述系统包括:

[0011] -数据接口,其用于接收承载关于人的睡眠质量的信息的睡眠质量数据,

[0012] -睡眠质量评价单元,其用于基于接收到的睡眠质量数据来确定指示所述人的所述睡眠质量的睡眠质量指标;以及

[0013] -安全单元,其用于基于所述睡眠质量指标来确定针对所述人的机器操作设定,所述机器操作设定指示由所述人进行的对机器的经允许的操作,其中,所述机器操作设定包括描述能访问的功能范围的值,所述能访问的功能范围定义所述机器的哪个功能能够由所述人访问以及所述功能能够在何种程度上被访问。

[0014] 在另一方面中,提出了一种安全支持方法,包括以下步骤:

[0015] -接收承载关于人的睡眠质量的信息的睡眠质量数据,

[0016] -基于接收到的睡眠质量数据来确定指示所述人的所述睡眠质量的睡眠质量指标;并且

[0017] -基于所述睡眠质量指标来确定针对所述人的机器操作设定,所述机器操作设定指示由所述人对机器的经允许的操作,其中,所述机器操作设定包括描述能访问的功能范围的值,所述能访问的功能范围定义所述机器的哪个功能能够由所述人访问以及所述功能能够在何种程度上被访问。

[0018] 在又一方面中,提出了一种机器,包括:

[0019] -安全系统接口,其用于与以上描述的安全支持系统通信,并且用于接收指示由人进行的对所述机器的经允许的操作的机器操作设定,其中,所述机器操作设定包括描述能访问的功能范围的值,所述能访问的功能范围定义所述机器的哪个功能能够由所述人访问以及所述功能能够在何种程度上被访问;以及

[0020] -互锁设备,其用于基于被包括在所述机器操作设定中的所述值将对所述机器的操作约束为所述经允许的操作。

[0021] 在本发明的另一方面中,提供了一种包括程序代码单元的计算机程序,当在计算机以及在其中存储计算机程序产品的非瞬态计算机可读记录介质上运行所述计算机程序时,所述程序代码单元用于令所述计算机执行本文中公开的所述方法的步骤,当由处理器运行时,所述计算机程序产品令本文中公开的所述方法被执行。

[0022] 在从属权利要求中限定了本发明的优选实施例。应当理解,所要求保护的方法具有与所要求保护的系统以及从属权利要求中所限定的相似和/或相同的优选实施例。

[0023] 本文中提出了一种用于增加机器用户和旁观者的安全的安全支持系统。接收人的睡眠质量数据,并且确定此人是否已经得到足够好的睡眠以允许他或她操作机器(例如车

辆)。该决策基于指示人睡眠如何的睡眠质量指标。如果所述系统确定人的睡眠质量不够,则能够约束对所述机器的操作。具体而言,存在所确定的机器操作设定,其指示人可以如何操作所述机器或者人是否完全可以操作所述机器。可能的约束可以包括最大使用持续时间、速度、携带的负载或乘客的数量等。

[0024] 本发明的一个优势在于,相关数据(即承载关于人的睡眠质量的信息的数据)形成对人操作机器是否安全的决策的基础。对所述机器操作设定的确定基于与所述睡眠质量直接相关的输入,根据本文中所提出的所述系统,所述睡眠质量被用作针对人的当前睡意的指标。

[0025] 本发明的另一优势在于,能够使用多个不同数据以便对所述人的所述睡眠质量进行评价。接着,所确定的机器操作设定(即人可以如何使用机器的信息)能够被用于直接约束或限制对机器的使用,或者能够被进一步处理例如以用于向所述人提供他或她应当重新考虑是否使用机器的反馈。因此,能够直接得到决策并且相应地约束机器,或者仅建议人根据由所确定的机器操作设定指示的来操作机器。

[0026] 如本文中提出的包括安全支持系统的机器可以允许增加使用机器的人以及在机器附近的其他人的两者的安全。例如,可能保险公司要求投保人使用本文所要求保护的系统,以便获得保险费率的降低。

[0027] 在优选实施例中,所述系统还包括机器接口,所述机器接口用于与所述机器通信并用于基于所确定的机器操作设定来控制对所述机器的操作。

[0028] 如果所确定的机器操作设定经由这样的接口而被提供到机器,则所述机器能够直接实施所确定的机器操作设定,即基于所确定的机器操作设定来约束其功能。例如,这可以用于这样的应用中,即如果操作机器的人是疲劳的,则不但危及操作所述机器的人的安全,而且也危及旁观者的安全。应用场景可以包括潜在地危及大量的人的机器,例如飞机、火车等。接着,经由适合的接口将所确定的机器操作设定直接传输到机器是特别有用的。该实施例的优势在于,不需要使用安全支持系统的人的输入或服从。所述系统能够通过所述机器接口将所确定的机器操作设定直接提供到机器。

[0029] 在另一实施例中,所述睡眠质量数据包括在由人进行的对所述机器的意图操作之前的时间段期间所确定的数据。

[0030] 与其他监测系统相比,本发明利用承载关于人的睡眠质量的信息的睡眠质量数据。这样的数据是在对机器的意图操作之前的时间段期间有利地确定的,例如在人意图操作所述机器之前的晚上或之前几个小时确定。如果系统利用实时数据,即在人操作机器时在线确定的数据,则由于人已经操作了机器,防止危险情况可能已经太晚了。根据该实施例,所述睡眠质量数据在所述人操作所述机器之前被确定,即在意图的操作之前被确定。这允许在人开始操作机器之前得出人是否完全可以操作机器或人可以在何种程度上操作机器的决策。由此,可能防止由于疲劳的人操作机器而导致事故。

[0031] 在另外的实施例中,所述睡眠质量数据包括所述人的多导睡眠图,所述多导睡眠图包括表示脑电图、眼电图、肌电图、心电图、口和/或鼻气流、鼾声响度、眼动水平和体动水平的一个或多个信号。

[0032] 这样的多导睡眠图通常是在睡眠实验室中执行的睡眠研究的结果。然而,也可以在家确定多导睡眠图。取决于可用的传感器,多导睡眠图可以包括不同的信号。如在本文中

使用的,信号与量度随时间的发展相对应。多个信号形成所述睡眠质量数据。所述数据中的每个能够承载关于人的睡眠质量的信息。能够根据实验研究或基于医学从业人员(即医生、护士、护理员等)的评价来确定每个信号的重要性。通常借助于被附着到人的不同身体部分的一个或多个电极来测量脑电图、眼电图、肌电图或心电图。例如,能够借助于被接近人的气道布置的流量传感器来测量所述口和/或鼻气流。例如,能够借助于声学传感器(即麦克风)来确定所述鼾声响度。例如,能够借助于指向人的眼睛或瞳孔的相机来确定眼动水平。例如,能够借助于被附着到人或被附着到与人接触的物体的加速度传感器来确定体动水平。所有这些不同的信号可以承载关于人睡得有多好或多差的信息。

[0033] 根据另一实施例,所述睡眠质量数据包括承载关于在所述人的睡眠时期期间的呼吸暂停和呼吸不足事件的直接或间接信息的数据,并且所述睡眠质量评价单元被配置为确定对所述人的呼吸暂停-呼吸不足-指数的估计。

[0034] 本文中,关于呼吸暂停或呼吸不足事件的直接信息指的是直接表示例如由专用系统(例如被包括在PAP机器中的系统)确定的呼吸暂停或呼吸不足事件的数量、强度或持续时间的数据。与此相反,间接信息则指的是根据其能够获得对诸如鼻气流或声音信号的这样的参数的估计的信息,所述估计需要进一步处理以便确定所述参数本身。如果这样的信息是可用的,则评价人的睡眠质量的一种可能性是确定人的呼吸暂停-呼吸不足-指数(AHI)。该指数通常是通过将事件(呼吸暂停和呼吸不足)的数量除以睡眠的时间来计算的。该AHI值能够被用作针对人的睡眠质量的量度。要被包括在AHI中的针对呼吸暂停事件的一种可能的定义是持续至少十秒并且与血氧的预定义下降相关联的事件。针对呼吸不足事件的一种可能的定义是在预定义的阈值以下的呼吸率。该实施例的主要优势在于,AHI通常被用作睡眠治疗中的标准量度并且表示或多或少地被广泛接受的睡眠质量指标。此外,不同的PAP设备具有内置的AHI功能。

[0035] 通常通过记录并评估鼻压力或气流来确定AHI。用于确定AHI的标准临床测试利用如以上讨论的多导睡眠图,允许准确地识别人的呼吸暂停和呼吸不足事件。在Sériès F.等人的Nasal pressure recording in the diagnosis of sleep apnoea hypopnoea syndrome(Thorax 1999年6月;54(6):506-10)中提出了关于基于鼻压力来确定AHI的研究。在Han等人的Detection of apneic events from single channel nasal airflow using 2nd derivative method(Computer Methods and Programs in Biomedicine,第91卷,第3期,第199-207页,2008年9月)中提出了关于使用鼻气流的研究。

[0036] 根据优选实施例,所述睡眠质量评价单元被配置为基于神经网络分析来确定所述睡眠质量指标。

[0037] 这样的神经网络或人工神经网络与基于可用数据和相关联的输出训练的学习算法相对应,以利用初始的未知输出来递送针对新的数据的预测输出。通常,需要选择适当的网络设计,其中,定义所谓神经元或互联的神经元的数量以及连接结构。接着,执行训练阶段,在所述训练阶段中,可用的睡眠质量数据与由医学从业人员确定的睡眠质量指标相关联,即可用的睡眠质量数据及其相关联的输出(睡眠质量指标)被用于训练所述网络。该网络接着能够被用于预测其他输入数据(睡眠质量数据)的结果(睡眠质量指标)。具体而言,神经网络能够被用于确定或预测患者的AHI。例如,在el-Solh AA等人的Validity of neural network in sleep apnea(Sleep.1999年2月1日;22(1):105-11)中提出了一种使

用神经网络来预测AHI的方法。

[0038] 在优选实施例中,所述安全单元被配置为将所确定的睡眠质量指标与阈值进行比较。

[0039] 由此,该阈值可以具体地与预定的阈值相对应,例如在研究中或在对人的评估期间由医学从业人员确定的阈值。备选地,可以连续地更新所述阈值(移动平均值等)。

[0040] 根据该实施例,对所述机器操作设定的确定基于所确定的睡眠质量指标与阈值的比较。这具有优势,即能够定义用于确定所述机器操作设定的简单且可理解的方法。如果人已经睡得足够好,即所述睡眠质量指标高于所述阈值,则确定机器操作设定的一个集合,如果人睡得并不足够好,即所述睡眠质量指标低于所述阈值,则返回机器操作设定的另一集合。为了确定适当的阈值,可以使用对嗜睡的基于调查的评价。例如,Epworth嗜睡评分和牛津睡眠抗拒测试能够被用于设定阈值。备选地,医学从业人员(或人本身)能够设定适当的阈值。又另外,能够使用生理监视器来监测人在白天期间的睡意,并且使所述睡意与他们之前在夜晚的睡眠相关。

[0041] 根据非要求保护的实施例,所述机器操作设定可以包括二元决策参数,所述二元决策参数指示如果所确定的睡眠质量指标高于阈值则人被允许操作所述机器。根据该实施例,所述机器操作设定具体指示人是否应当或可以操作机器。因此,返回二元决策。确定二元决策参数的一个优势在于便于进一步处理。例如,可以向人发出警告,即他不应当操作机器,或者机器操作可能被完全禁止。

[0042] 根据又一实施例,所述数据接口被配置为除了所述睡眠质量数据外还接收所述人的医学历史数据,所述医学历史数据指示所述人的医学状况的进展,并且所述睡眠质量评价单元被配置为基于接收到的睡眠质量数据和所述医学历史数据来确定所述睡眠质量指标。

[0043] 除了所述睡眠质量数据,还使用这些医学历史数据。额外地包括医学历史数据的一个具体优势在于,当确定所述睡眠质量指标时,能够考虑人特异性的环境和状况。例如,尽管具有高AHI,一个人可能仍然睡得足够好以操作机器,而具有相当的AHI的另一人可能已经感觉非常有睡意。这可能是由于一个人已经长时间习惯于遭受呼吸暂停,或者因为这个人的生理状况允许他尽管频繁中断但仍睡得好。这样的信息例如可以由知道这个人并且能够判断人睡得好或差的医学从业人员来确定。另一方面,遭受OSA的人由于暂时的医学状况而不习惯于不良睡眠,并且由此可能不处于操作机器的状态,尽管其具有相当低的AHI。能够通过包括所述人的医学历史数据来补偿这样的影响。例如,这些医学历史数据能够由医学从业人员来提供或能够基于在标准化测试等中对人的状况的评估来确定。

[0044] 在又一实施例中,所述安全支持系统还包括被连接到所述数据接口以捕捉至少一个传感器信号的以下传感器中的至少一个,所述至少一个传感器信号至少部分地形成所述睡眠质量数据:加速度传感器,其用于捕捉指示所述人的移动的传感器信号;相机传感器,其用于捕捉指示所述人的眼睛的移动的传感器信号;流量传感器,其用于捕捉指示所述人的呼吸的传感器信号;声学传感器,其用于捕捉指示所述人的呼吸声音的传感器信号;血氧传感器,其用于捕捉指示所述人的血氧饱和度的传感器信号;以及光学体积描记传感器,其用于捕捉指示所述人的生命体征的传感器信号。

[0045] 根据该实施例,在所述安全支持系统中包括至少一个传感器。其一个优势在于,能

够实现集成设备,允许以盒子中的系统的形式(例如以便携设备的形式)来实现所述安全支持系统的功能。可能仅使用所述至少一个所包括的传感器的传感器信号,并且由此不需要另外的外部数据输入。

[0046] 在又一优选实施例中,所述系统还包括压力支持系统,所述压力支持系统包括:压力生成器,其用于生成能呼吸气体的加压流;患者接口,其用于将所述能呼吸气体的加压流递送到所述人;以及流量传感器,其用于捕捉指示所述人的呼吸的传感器信号,其中,所述流量传感器被连接到所述数据接口,并且所述传感器信号至少部分地形成所述睡眠质量数据。

[0047] 将所述安全支持系统与压力支持系统(例如PAP机器)集成的一个优势在于,能够从测量表示所述人的呼吸的信号的流量传感器直接获得所需的睡眠质量数据。由于人已经被连接到患者接口,因此不需要另外的传感器装备。根据该实施例,所述安全支持系统能够被看作提供额外的功能的经改进的PAP机器。

[0048] 在又一实施例中,如以上所述的安全支持系统还包括互锁设备,所述互锁设备用于基于所确定的机器操作设定来将对机器的操作约束到经允许的操作。

[0049] 由此,所述安全支持系统被直接连接到用于约束对机器的操作的必要装备。由此,互锁设备指的是与所述机器交互并且能够约束(即限制)或防止对机器的操作的电子或机械机构,例如防止车辆的马达点火的点火互锁。优势在于可以便于并且有效地执行与机器的通信。

附图说明

[0050] 参考下文描述的实施例,本发明的这些和其他方面将是显而易见的,并且将参考下文描述的实施例对本发明的这些和其他方面进行说明。在附图中:

[0051] 图1示出了示范性应用场景的概览,其中根据本发明的安全支持被用于约束对汽车的使用;

[0052] 图2示意性地图示了根据本发明的安全支持系统的实施例;

[0053] 图3示意性地图示了根据本发明的安全支持系统的另外的实施例;

[0054] 图4示意性地图示了根据本发明的系统的又一实施例;

[0055] 图5图示了根据本发明的、与压力支持系统集成的所述系统的另外的实施例;

[0056] 图6示意性地图示了根据本发明的、被集成到汽车中的所述系统的又一实施例;

[0057] 图7示意性地图示了根据本发明的一方面的安全支持方法。

具体实施方式

[0058] 诸如阻塞性睡眠呼吸暂停(OSA)的睡眠障碍具有这样的影响,即受影响的人或患者通常睡不好、可能遭受在白天期间的睡意并且具有比不受影响的人更高水平的日间嗜睡。在这样的状况下(例如在不好的一夜之后)驾驶汽车或操作另一机器可能对人本身和汽车或机器附近的旁观者都造成危险的情况以及事故的较高风险。本发明的目的在于通过提供安全支持系统来增加要操作机器的人和其他人的安全。

[0059] 如本文中使用的,睡眠质量数据可以指承载关于人的睡眠的信息的数据。睡眠质量数据具体指在夜晚期间或在睡眠时段期间针对睡眠的人捕捉到的不同类型的传感器数

据。睡眠质量数据还能够由医生或医学支持人员来提供。

[0060] 如本文中使用的睡眠质量指标具体指描述人已经睡得多好或多差的参数。睡得好(即具有高睡眠质量)的人相比于睡得差(低睡眠质量)的人通常在转天感觉更清醒或更放松。睡眠质量指标描述睡眠质量,即给出针对其的量度,并且可以在绝对范围或相对范围(相对于人的先前值或相对于其他人的睡眠质量)上被指示。例如,可以使用百分比值。备选地,可以使用绝对范围上的值,例如1-5或好/坏。进一步备选地或额外地,可以使用绝对值,例如人已经睡眠的小时数、人在夜间多久醒来一次等。

[0061] 如本文中使用的机器操作设定具体指定义能够如何操作机器或在何种程度上操作机器的使用标准。具体而言,机器操作设定指的是对机器的操作的约束或限制。机器操作设定例如可以指示不允许人使用机器的所有功能。机器操作设定可以包括描述能访问的功能范围的值,即能够在何种程度上访问机器的哪个功能(例如时间、力、速度、持续时间、频率等)。备选地,机器操作设定能够包括指示是否可以完全操作机器的二元值。

[0062] 如本文中使用的医学历史数据指的是指示患者的医学历史的任何类型的数据,例如从患者的临床记录中得到的任何一条信息。由此,医学历史数据可以指可量化的数据和不可量化的数据两者。医学历史数据也可以基于来自医学从业人员的专家输入来确定。与睡眠质量数据相反,医学历史数据具体指不能(例如通过传感器)被在线确定而需要被解读的所有数据。另外,医学历史数据可以指在早先时候已经被确定的传感器数据。

[0063] 图1图示了根据本发明的安全支持系统10的应用。评价人12的睡眠质量,并且确定指示人12的睡眠质量的睡眠质量指标。基于该睡眠质量指标来确定机器操作设定,所述机器操作设定指示人12可以如何操作机器14(即根据图1中图示的范例为汽车)。为此,安全支持系统10可以具体通过机器14中的适当的安全系统接口16而与机器14通信,所述安全系统接口16被连接到互锁设备18,以将对机器14的操作约束为经允许的操作。在当前范例中,互锁设备18可以具体由点火互锁来表示,所述点火互锁以电子或机械的方式防止汽车14的引擎的点火。

[0064] 除了约束对车辆(例如汽车)的驾驶,在尝试增大操作机器人的工业设施中、使用起重机的建筑工地上、针对飞机、针对火车以及针对潜在地将其操作者和/或所涉及的其他人置于危险其他机器中的安全时,尤其可以使用如本文中提出的安全支持系统10。所确定的机器操作设定可以具体包括指示人是否可以完全操作机器的二元参数。然而,机器操作设定也可以包括以下参数,例如最大操作持续时间、承载乘客的数量、有效载荷、不休息的操作持续时间、驾驶速度、操作速度、所需的暂停或监控/帮助等。

[0065] 图2示意性地图示了根据本发明的安全支持系统10的第一实施例10a。该安全支持系统10a包括数据接口20,所述数据接口20用于接收承载关于人的睡眠质量的信息的睡眠质量数据。这样的数据接口20可以由允许接收数据的任何类型的标准或非标准的、串行或并行的、有线或无线的接口来表示。取决于安全支持系统10a所使用的背景,数据接口20可以具体地被连接到任何类型的传感器装备、数据库、医学信息系统,或者也被连接到人机接口。由此,所述连接可以是直接的或经由中间系统,例如因特网或另一网络。

[0066] 系统10a还包括睡眠质量评价单元22,所述睡眠质量评价单元22用于基于接收到的睡眠质量数据来确定指示人10的睡眠质量的睡眠质量指标。取决于接收到的睡眠质量数据,存在用于确定睡眠质量指标的各种备选方案。例如,睡眠质量指标可以对应于绝对范围

或相对范围上的值、在不同维度中评价睡眠质量的多维值(例如睡眠持续时间、醒来事件、中断、呼吸暂停/呼吸不足事件的数量/强度/持续时间、心率变化性、所用药物等)。

[0067] 又另外,系统10a包括安全单元24,所述安全单元24用于基于睡眠质量指标来确定针对人的机器操作设定。其中,机器操作设定指示由人进行的对机器的经允许的操作。机器操作设定可以对应于对是否允许人完全操作机器的二元指示、指示人可以在何时操作机器或操作机器多久的时间指示、车辆的最高速度、起重机的最大负载、机器的最大尺寸、人的最小所需休息时间、机器的任何移动部分的最高速度等。接着这些所确定的机器操作设定形成用于控制对机器的操作的基础。

[0068] 为此,系统10a还包括机器接口26,所述机器接口26用于与机器通信。与数据接口20相当,所述机器接口26也可以由任何类型的串行或并行的、有线或无线的、标准或非标准的数据通信接口来表示。与机器的通信可以直接工作或经由中间系统工作,例如因特网或另一网络。也可能经由移动设备或个人信息设备(例如智能电话)来执行通信,这能够额外地允许承载代码而不需要具有网络连接(即以离线操作模式)。

[0069] 由此,可以分别实现接口20、26和单元22、24,例如作为专用集成电路(ASIC)或现场可编程门阵列(FPGA)或标准微控制器单元(MCU)。不同的接口20、26和单元22、24可以被分别实现或以一个或多个处理器等的形式的不同组合来实现。接口20、26和单元22、24可以在硬件或软件中被部分地或完全地实现。备选地,接口20、26和单元22、24中的一些或全部可以是基于因特网(基于服务器)的系统的一部分,或者可以在个人计算机中实现。

[0070] 在本发明的优选实施例中,睡眠质量评价单元22被配置为基于接收到的睡眠质量数据来确定呼吸暂停-呼吸不足-指数(AHI)。因此,这样的AHI或估计是针对遭受OSA的患者的睡眠质量的标准量度,并且指示在预定义的时间跨度期间呼吸暂停和/或呼吸不足事件的数量。例如,为15的AHI可以与每小时总数为15个呼吸暂停或呼吸不足事件相对应。为了确定AHI,一个标准方法是使用整夜的多导睡眠描记(OPG)。这典型地涉及一测试套间,并且当前通常被认为不是真正为家庭用途准备的。然而,所使用的传感器装备可用于家庭使用,并且其非常可能在家向患者应用多导睡眠描记。

[0071] 另外,能够利用神经网络分析来基于不同的睡眠质量数据和经适当训练的神经网络(人工神经网络)来确定AHI。另外,可以使用基于其他机器学习的方法来确定AHI或另一睡眠质量指标。

[0072] 例如,安全支持系统10a是以以下方式来实现的:与机器交互的手持设备(智能手机、手环、手表等)的形式;与机器和/或医学从业人员交互的基于因特网的系统的形式;当得到人不应当驾驶汽车而应使用公共交通工具去上班的结论时较早地唤醒患者的闹钟的形式;或各种其他形式。也能够根据所确定的机器操作设定来重新组织人的活动/资源。例如如果系统被用于防止疲惫的人使用工厂中的机器,则所确定的信息能够直接被用于确保组织替换人员来操作机器。这样的功能可以由额外的系统来提供,或者可以被集成在本发明的另外的实施例中。

[0073] 图3图示了根据本发明的安全系统10的另一优选实施例10b。其中,数据接口20被连接到捕捉传感器信号的多个传感器,所述传感器信号至少部分地形成睡眠质量数据。

[0074] 图示了被附着到人12的床30(或座椅)的加速度传感器28。这样的加速度传感器28能够测量人12的移动,并且据此推断人12是否睡着。为此,加速度传感器28可以被直接附着

到人12或被间接附着到与人12接触的衣物或家具。这样的加速度传感器28可以输出一维或多维传感器信号,具体是表示人12的移动或他/她的移动强度的传感器信号。高移动强度可以指示差的睡眠。

[0075] 另外,在图3中图示了用于捕捉指示人12的眼睛的移动的传感器信号的相机传感器32。这样的相机信号可以与来自CMOS或CCD传感器的模拟或数字信号相对应,所述模拟或数字信号可能在图像处理设备中被处理以从捕捉到的图像信号中提取特定信息。例如,可以处理图像序列或视频信号以便确定表示人的生命体征(心率、血氧、呼吸率等)的光学体积描记信号。也可能使用图像处理方法来提取关于人12的眼睛移动的信息。通常,示出高水平的眼睛移动的人睡得不好。

[0076] 此外,图示了用于捕捉指示人12的呼吸的传感器信号的流量传感器34。在图示的范例中,流量传感器34被集成在诸如PAP机器(例如CPAP或BiPAP机器)的呼吸支持系统36的患者接口中。这样的流量传感器34可以具体捕捉指示人12呼吸多少、人12呼吸得多频繁、呼吸暂停/呼吸不足事件的数量、所需的呼吸支持、所提供的呼吸支持的压力等的信号。

[0077] 另外,图示了用于捕捉指示人12的呼吸声音的传感器信号的声学传感器38。呼吸声音具体指打鼾声音。然而,呼吸声音也能够指示气流(口或鼻气流),即进出的空气的声音能够给出对进出的空气的多少的指示。这样的声学传感器38可以具体由被安装在人12或人12的头部的附近的麦克风来表示,以便捕捉所有噪声并据此提取关于打鼾(响度、强度、频率等)或关于气流的信息。该声学传感器38也可以包括用于对捕捉到的信号进行预处理的预处理设备。

[0078] 另外,图3示出了用于捕捉指示人12的血氧饱和度的传感器信号的血氧传感器40。作为范例,图示了指夹脉搏血氧计40。然而,可以使用提供等价的或相当的信息的其他传感器。

[0079] 另外,图示了光学体积描记(PPG)传感器41。这样的PPG传感器41允许从借助于光学传感器捕捉到的亮度值或强度值的波动中导出PPG波形。根据该PPG波形,能够提取关于人12的生命体征(具体为心率、血氧饱和度或呼吸率)的信息。在图示的范例中,图示了被集成在相机中的远程(RPPG)传感器。这样的RPPG传感器41利用例如包括在相机中的图像传感器以便获得PPG波形。也可能相机传感器32也被用于获得PPG波形,即相机传感器32和PPG传感器41被集成起来。

[0080] 不同的图示的传感器可以通过任何类型的有线或无线的通道与系统10b通信,并且连续地或顺序地提供它们的传感器信号。传感器可以被集成在分开的设备中,或者多个传感器可以被集成在单个设备中。例如,如果系统10b是以手持设备(例如智能电话)的形式来实现的,则该手持设备可以包括蓝牙或其他无线或有线通信接口,所述通信接口允许与标准传感器连接并且提供它们的传感器信号。这些传感器信号接着至少部分地形成睡眠质量数据,睡眠质量指标和机器操作设定是基于所述睡眠质量数据来确定的。

[0081] 在根据本发明的系统10的另一实施例10c中,所述系统包括所述传感器中的一种或多种,即所述传感器中的一种或多种被与系统10c集成。例如,图示的安全支持系统10c可以包括(集成的)加速度传感器28'、相机传感器32'、声学传感器38'、血氧传感器40'以及光学体积描记传感器41'。图示的实施例10c因此与将数据处理以及传感器装备两者包括在一个设备中的独立设备相对应。这样的设备可以具体地与手持设备(例如智能电话或手环等)

相对应。接着,可能人以智能电话app的形式来使用如本文中描述的安全支持系统。也可能使用专用(即分开的)设备。

[0082] 设备或智能电话app的范例分别包括Beddit(<http://www.beddit.com/>)、Jawbone(<https://jawbone.com/up>)、Fitbit(<http://www.fitbit.com>)和Sleep Cycle(<http://www.sleepcycle.com/>),其主要基于对加速度传感器的评估来提供关于睡眠质量的信息。这些设备或app可以被用于向根据本发明的系统提供传感器信号。

[0083] 图5示意性地图示了根据本发明的系统10的又一优选实施例10d。据此,系统包括如以上描述的数据接口20、睡眠质量评价单元22、安全单元24和机器接口26。另外,系统10d包括压力支持系统36,所述压力支持系统包括压力生成器42、患者接口44和流量传感器46。其中,压力生成器42可以具体包括泵。借助于该泵生成能呼吸气体的加压流。该加压流通过患者接口44而被提供到遭受OSA的人12。这样的患者接口44可以具体由空气面罩来表示,并且借助于软管等被连接到压力生成器。流量传感器46提供关于人12的呼吸的信息。如以上指示的,这样的关于呼吸的信息可以具体包括指示以下的传感器信号:人呼吸得多频繁、他/她需要多少支持、提供哪类气体、他/她遭受呼吸暂停或呼吸不足事件有多频繁等。

[0084] 因此,图示的系统10d与并入了根据本发明的额外的安全支持功能的PAP机器相对应。

[0085] 图6图示了根据本发明的系统10的又一实施例10e。由此,系统10e被集成在机器14(在图示的范例中是汽车)。例如,这样的系统10e可以与后续被集成的、并入根据本发明的功能的设备相对应。也可能由机器14的制造商先验地集成根据本发明的系统。由此,系统10e被连接到互锁设备18,其允许如由机器操作设定所指示地约束机器14的操作,即限制使用。系统10e也可以与互锁设备18集成,即包括互锁设备18。

[0086] 实施例10e可以通过数据接口从手持设备接收所需的睡眠质量数据。所述手持设备传输在前晚期间采集到的传感器数据。备选地,系统10e也可以通过如由能连接因特网的PAP机器提供的因特网连接来接收数据,所述PAP机器提供AHI估计或指示人的呼吸的流量传感器数据。

[0087] 例如,机器14在其能够被使用之前可能需要特定代码,即互锁设备18可以基于代码来工作。互锁设备18可以是机器14的管理系统的一部分,或者是与起动马达“串联(in-line)”放置的额外设备。机器14或者“串联”设备可以具有网络连接(例如蓝牙),该代码能够通过所述网络连接而被从移动设备(例如智能电话或秘钥卡)传递到机器14或“串联”设备。

[0088] 备选地,本文中公开的安全支持系统10可以与压力支持系统集成。该安全支持系统10能够发出数字代码,人需要将所述数字代码输入到机器内的键盘中(代码可以是每天不同的,但可以由机器的系统解密)。另外,机器和安全支持系统都可以是因特网实现的并且直接通信。例如,可能的是,机器14的起动机电路需要与智能电话或其它设备的无线连接,并且所述无线连接用于智能电话给出用来起动机14的安全代码。根据所确定的机器操作设定,智能电话给出或不给出所述安全代码。在另一实施例中,治疗设备可以直接确定人12驾驶是否安全。如果安全,则治疗设备可以经由网络链接向智能电话发出软件代码。智能电话接着将该软件代码发送到机器14,其中,机器14在其能够被操作之前要求该软件代码。

[0089] 在图7中,示意性地图示了根据本发明的方法。该方法包括以下步骤:接收睡眠质量数据(步骤S10);基于所述睡眠质量数据来确定睡眠质量指标(步骤S12);以及,基于所述睡眠质量指标来确定机器操作设定(步骤S14),所述机器操作设定指示由人进行的对机器的经允许的操作。例如,这样的方法可以在个人计算机、微控制器、因特网服务器、被包括在压力支持系统中的处理器、被包括在机器(具体为汽车)中的处理器等上运行。不同的方法步骤可以被具体解释为计算机程序的步骤。

[0090] 尽管已经在附图和前文的描述中详细说明并描述了本发明,但这种说明和描述被视为说明性或示范性的,而非限制性的;本发明不限于所公开的实施例。本领域技术人员通过研究附图、公开内容以及权利要求书,在实践要求保护的本发明时,能够理解并实现对所公开的实施例的其他变型。

[0091] 在权利要求书中,词语“包括”不排除其他元件或步骤,并且词语“一”或“一个”不排除多个。单个元件或其他单元可以满足权利要求中记载的若干项目的功能。尽管在互不相同的从属权利要求中记载了特定措施,但是这并不指示不能有利地使用这些措施的组合。

[0092] 计算机程序可以被存储/分布在适合的介质上,例如与其他硬件一起提供或作为其他硬件的部分提供的光学存储介质或固态介质,但是也可以被以其他形式分布,例如经由因特网或其他的有线或无线的电信系统。

[0093] 权利要求中书的任何附图标记都不应被解释为对本发明的范围的限制。

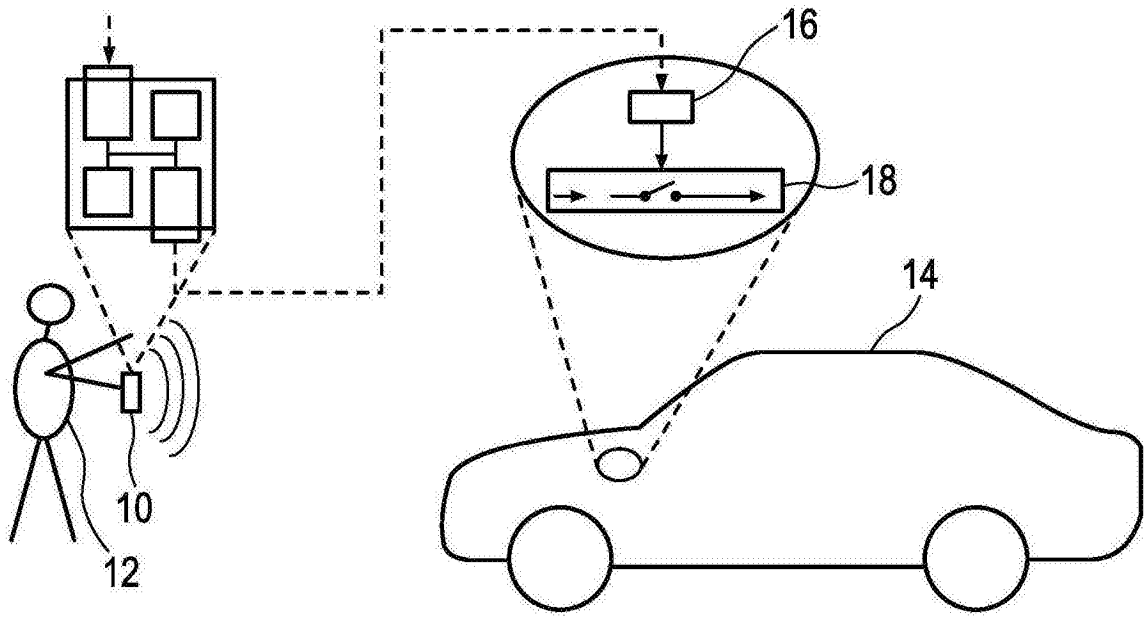


图1

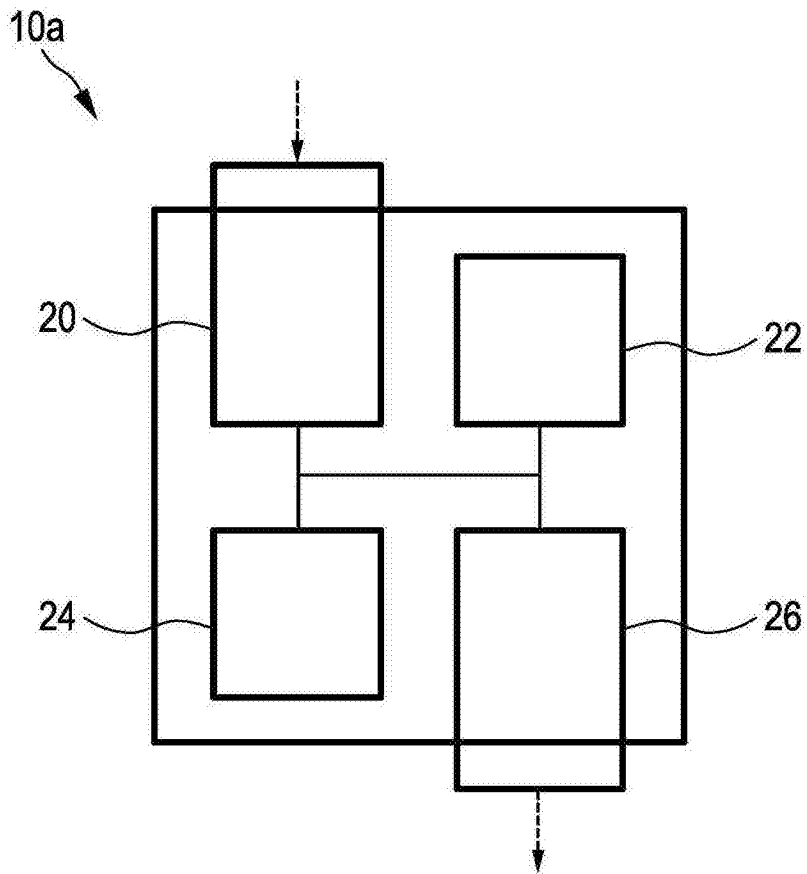


图2

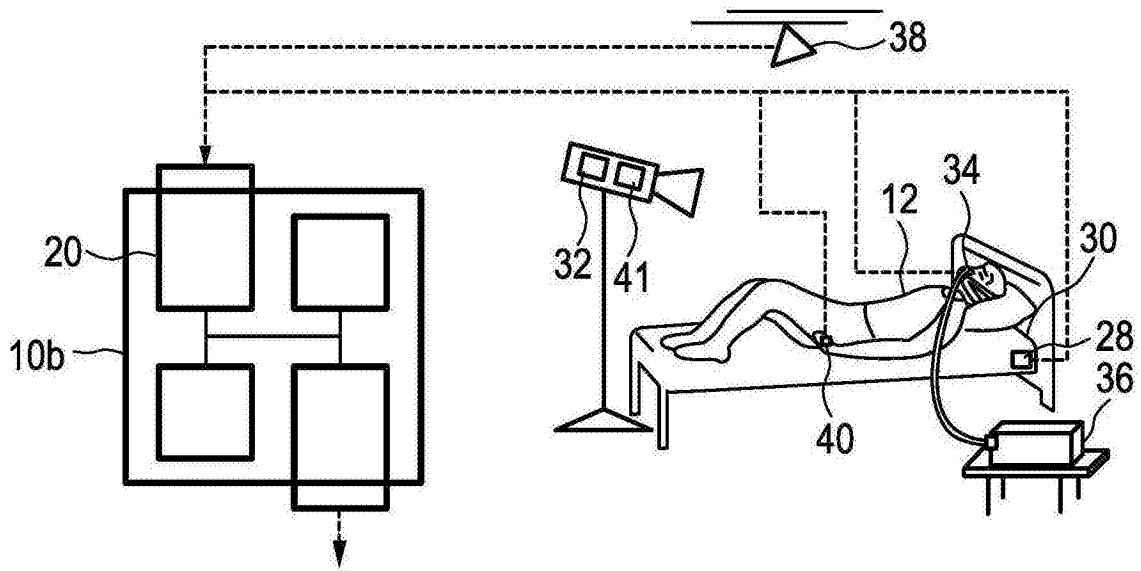


图3

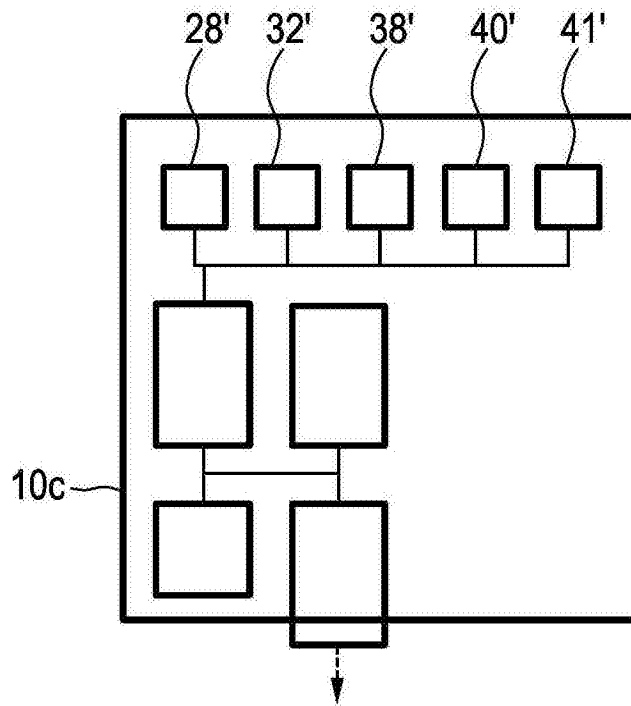


图4

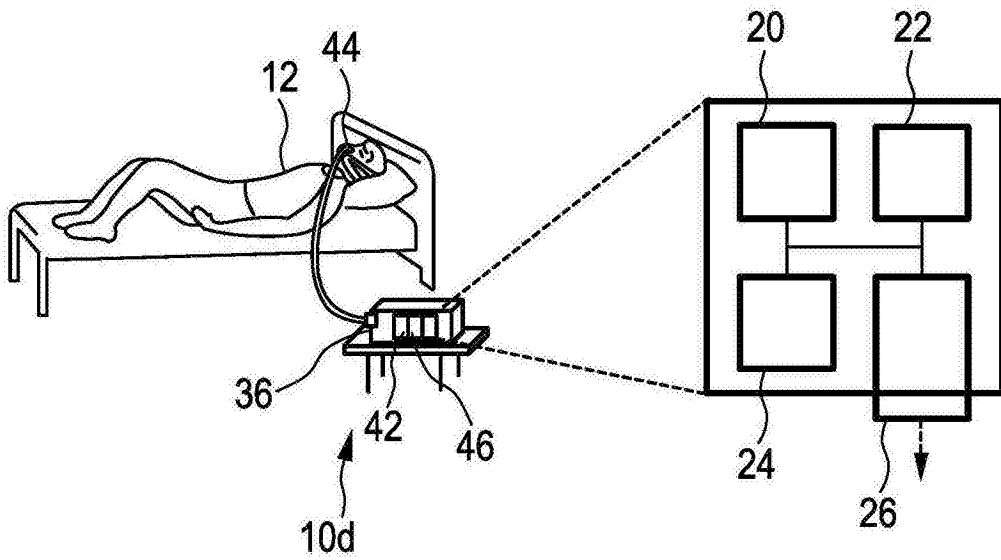


图5

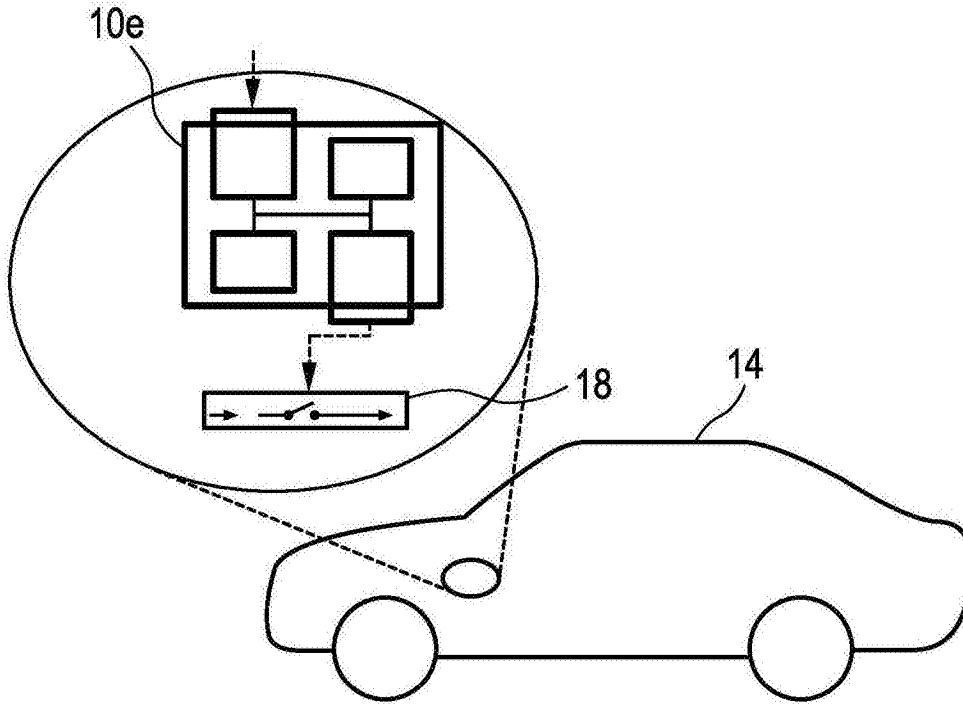


图6

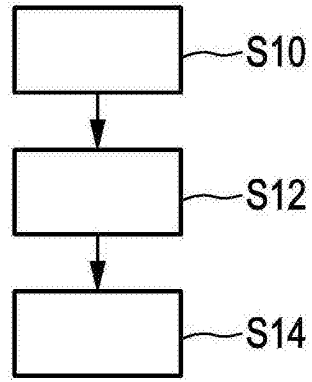


图7

专利名称(译)	呼吸暂停安全控制		
公开(公告)号	CN105792732A	公开(公告)日	2016-07-20
申请号	CN201480063763.9	申请日	2014-11-12
[标]申请(专利权)人(译)	皇家飞利浦电子股份有限公司		
申请(专利权)人(译)	皇家飞利浦有限公司		
当前申请(专利权)人(译)	皇家飞利浦有限公司		
[标]发明人	MJ劳伦松		
发明人	M·J·劳伦松		
IPC分类号	A61B5/00 B60K28/06 A61B5/18 A61B5/0402 A61B5/0476 A61B5/0488 A61B5/0496 A61B5/0295 A61B5/08 A61B5/087 G08B21/06		
CPC分类号	A61B5/0295 A61B5/0402 A61B5/0476 A61B5/0488 A61B5/0496 A61B5/0826 A61B5/087 A61B5/18 A61B5/4815 B60K28/06 G08B21/06 A61B3/113 A61B5/02416 A61B5/14542 A61B5/4818 A61B5/7264 A61B5/7282 A61B7/003 A61M16/0069		
代理人(译)	李光颖 王英		
优先权	2013193995 2013-11-22 EP		
其他公开文献	CN105792732B		
外部链接	Espacenet SIPO		

摘要(译)

本发明涉及一种安全支持系统(10)，包括：数据接口(20)，其用于接收承载关于人(12)的睡眠质量的信息的睡眠质量数据；睡眠质量评价单元(22)，其用于基于接收到的睡眠质量数据来确定指示所述人(12)的所述睡眠质量的睡眠质量指标；以及安全单元(24)，其用于基于所述睡眠质量指标来确定针对所述人(12)的机器操作设定，所述机器操作设定指示由所述人(12)进行的对机器(14)的经允许的操作。本发明还涉及对应的方法，并且涉及一种包括如以上描述的安全支持系统(10)的机器(14)。

