



(12)发明专利申请

(10)申请公布号 CN 105708422 A

(43)申请公布日 2016.06.29

(21)申请号 201610259780.0

(22)申请日 2016.04.25

(71)申请人 重庆金山科技(集团)有限公司

地址 401120 重庆市渝北区两路工业园霓  
裳大道18号

(72)发明人 王承伟 胡人友 刘军勇

(74)专利代理机构 重庆市前沿专利事务所(普  
通合伙) 50211

代理人 方洪

(51)Int.Cl.

A61B 5/00(2006.01)

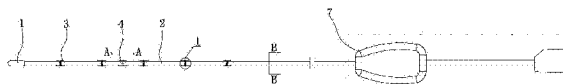
权利要求书1页 说明书3页 附图2页

(54)发明名称

医用电极导管

(57)摘要

本发明公开了一种医用电极导管,在管体上固套有阻抗环和铈电极固定环,管体为多腔管,管体内的腔道分为与参考电极数目相同的第一腔道、与阻抗环数目相同的第二腔道以及与铈电极数目相同的第三腔道,在第一腔道中穿设第一铜导线,该第一铜导线的前端与参考电极连接,后端与连接器相连接,在第二腔道中穿设第二铜导线,第二铜导线的前端从管体壁上的通孔中穿出,并与对应的阻抗环连接,后端与连接器相连接,在第三腔道中穿设第三铜导线,第三铜导线的前端与铈电极连接,后端与连接器相连接。本发明解决了传统每段串联时因为粘胶不牢容易漏水的风险,同时也提高了整个电极导管的结构强度,解决了传统穿线困难的问题,避免了铜导线粘连短路的风险。



1. 一种医用电极导管,包括参考电极(1)、管体(2)、阻抗环(3)、铈电极(5)和连接器(7),所述管体(2)的前端与参考电极(1)连接,后端与连接器(7)相连接,其特征在于:在所述管体(2)上固套有阻抗环(3)和铈电极固定环(4),铈电极固定环(4)中设置铈电极(5);所述管体(2)为多腔管,具有多个相互隔离的腔道,每个腔道中均穿设有铜导线。

2. 如权利要求1所述的医用电极导管,其特征在于:所述管体(2)内的腔道分为与参考电极(1)数目相同的第一腔道(21)、与阻抗环(3)数目相同的第二腔道(22)以及与铈电极(5)数目相同的第三腔道(23),在第一腔道(21)中穿设第一铜导线(61),该第一铜导线(61)的前端与参考电极(1)连接,第一铜导线(61)的后端与连接器(7)相连接,在所述第二腔道(22)中穿设第二铜导线(62),第二铜导线(62)的前端从管体(2)壁上的通孔中穿出,并与对应的阻抗环(3)连接,第二铜导线(62)的后端与连接器(7)相连接,在所述第三腔道(23)中穿设第三铜导线(63),第三铜导线(63)的前端与铈电极(5)连接,第三铜导线(63)的后端与连接器(7)相连接。

3. 如权利要求2所述的医用电极导管,其特征在于:所述管体(2)和铜导线通过一体成型。

4. 如权利要求2所述的医用电极导管,其特征在于:所述第二铜导线(62)的前端螺旋缠绕在管体(2)上,并与阻抗环(3)紧配合。

5. 如权利要求4所述的医用电极导管,其特征在于:所述阻抗环(3)的前后两端通过收口固套于管体(2)上。

6. 如权利要求2或3或4或5所述的医用电极导管,其特征在于:所述铈电极(5)设置在铈电极固定环(4)以及管体(2)上对应开设的定位孔中,铈电极(5)与第三铜导线(63)相焊接,且铈电极(5)通过粘胶与管体(2)及铈电极固定环(4)固定连接。

7. 如权利要求6所述的医用电极导管,其特征在于:所述铈电极固定环(4)的前后两端通过收口固套于管体(2)上。

8. 如权利要求2或3或4或5或7所述的医用电极导管,其特征在于:所述参考电极(1)与第一铜导线(61)焊接,参考电极(1)的后端插入管体(2)的前端口内,两者通过粘胶固定。

## 医用电极导管

### 技术领域

[0001] 本发明属于医疗器械技术领域,具体地说,特别是涉及一种医用电极导管。

### 背景技术

[0002] 食道阻抗PH导管是医用电极导管的一种,用于对患者食道内的多种参数进行实时监测,极导管上包括参考电极,PH传感器、阻抗传感器等传感器,使用时传感器将监测数据传送到数据记录仪。现有的食道阻抗PH导管为单腔管,漆包线穿在单腔管内,导管、阻抗环、铈电极通过一段一段的串联,然后用胶水密封连接。现有技术存在的不足在于:

[0003] 1)导管、阻抗环、铈电极固定环的连接处是串联连接,连接处当出现粘胶不良时容易出现开裂漏水的风险。

[0004] 2)导管内腔有多根漆包线,由于导管、阻抗环、铈电极固定环的内径很小,使穿漆包线的工艺很困难,且容易将漆包线的绝缘层破坏,产生短路风险。

[0005] 3)导管、阻抗环、铈电极粘接时容易溢胶到管道内部,将漆包线一起粘连,被粘连的漆包线活动余量被限制,当导管弯折角度大时有被拉断的风险。

[0006] 4)生产工艺复杂,工序多,生产效率低,成本高,并且产品的良品率难以保障。

### 发明内容

[0007] 有鉴于现有技术的上述缺陷,本发明所要解决的技术问题是提供一种医用电极导管。

[0008] 本发明技术方案如下:一种医用电极导管,包括参考电极、管体、阻抗环、铈电极和连接器,所述管体的前端与参考电极连接,后端与连接器相连接,其特征在于:在所述管体上固套有阻抗环和铈电极固定环,铈电极固定环中设置铈电极;所述管体为多腔管,具有多个相互隔离的腔道,每个腔道中均穿设有铜导线。

[0009] 进一步地,所述管体内的腔道分为与参考电极数目相同的第一腔道、与阻抗环数目相同的第二腔道以及与铈电极数目相同的第三腔道,在第一腔道中穿设第一铜导线,该第一铜导线的前端与参考电极连接,第一铜导线的后端与连接器相连接,在所述第二腔道中穿设第二铜导线,第二铜导线的前端从管体壁上的通孔中穿出,并与对应的阻抗环连接,第二铜导线的后端与连接器相连接,在所述第三腔道中穿设第三铜导线,第三铜导线的前端与铈电极连接,第三铜导线的后端与连接器相连接。

[0010] 采用以上技术方案,管体是一种多腔管结构,阻抗环和铈电极固定环套在多腔管外,铜导线分别穿在独立的腔道内,铜导线间彼此隔离,这样有效解决了背景技术每段串联时因为粘胶不牢容易漏水的风险,同时也提高了整个电极导管的结构强度;多腔管将铜导线分隔在独立的腔道内,避免了铜导线粘连短路的风险。同时,本发明减少了工艺流程,降低了生产成本,提高了产品良品率,提升了生产效率。

[0011] 所述管体和铜导线通过一体成型,这样解决了背景技术穿线困难的问题。

[0012] 所述第二铜导线的前端螺旋缠绕在管体上,并与阻抗环紧配合。以上结构第二铜

导线的前端在管体上连接牢固,并且第二铜导线与阻抗环导通的可靠性好。

[0013] 为了简化装配,确保阻抗环安装的牢靠性,所述阻抗环的前后两端通过收口固套于管体上。

[0014] 为了简化结构,便于安装,所述铈电极设置在铈电极固定环以及管体上对应开设的定位孔中,铈电极与第三铜导线相焊接,且铈电极通过粘胶与管体及铈电极固定环固定连接。

[0015] 为了简化结构,方便装配,确保铈电极固定环安装的牢靠性,所述铈电极固定环的前后两端通过收口固套于管体上。

[0016] 为了使参考电极与管体接合紧密,连接牢靠,所述参考电极与第一铜导线焊接,参考电极的后端插入管体的前端口内,两者通过粘胶固定。

[0017] 本发明的有益效果是:

[0018] 1)阻抗环、铈电极固定环套装于管体外,解决了传统每段串联时因为粘胶不牢容易漏水的风险,同时也提高了整个电极导管的结构强度。

[0019] 2)多腔管和铜导线改为一次成型,解决了传统穿线困难的问题。

[0020] 3)多腔管将铜导线分隔在独立的腔道内,避免了铜导线粘连短路的风险。

[0021] 4)减少工艺流程,降低了生产成本,提高了产品良品率,提升了生产效率。

## 附图说明

[0022] 图1是本发明一具体实施方式的结构示意图。

[0023] 图2是图1的I部放大图。

[0024] 图3是图1的A-A剖视放大图。

[0025] 图4是图1的B-B剖视放大图。

## 具体实施方式

[0026] 下面结合附图和实施例对本发明作进一步说明:

[0027] 如图1、图2、图3和图4所示,本实施例由参考电极1、管体2、阻抗环3、铈电极固定环4、铈电极5、铜导线和连接器7等构成。本实施例是按照一个参考电极、八颗阻抗环、一颗铈电极的结构配置,此结构可以根据不同的需求对阻抗环、铈电极、铈电极固定环、铜导线的数量、顺序和距离进行相应的变化调整,来满足各种需求。

[0028] 本实施例部件之间的连接关系为:参考电极1的后端插入管体2的前端口内,两者通过粘胶固定,管体2的后端与连接器7相连接。在管体2上从前往后依次设置八颗阻抗环3,各阻抗环3均套装于管体2上,阻抗环3的前后两端通过收口对管体2挤压变形,使阻抗环3固套于管体2上。在其中的两颗阻抗环3之间设置铈电极固定环4,铈电极固定环4套装于管体2上,铈电极固定环4的前后两端通过收口对管体2挤压变形,使铈电极固定环4固套于管体2上。

[0029] 如图1、图2、图3和图4所示,管体2为多腔管,具有10个相互隔离的腔道,管体2内的腔道分为与参考电极1对应的第一腔道21、与阻抗环3一一对应的第二腔道22以及与铈电极5对应的第三腔道23。在第一腔道21中穿设第一铜导线61,第一铜导线61的前端与参考电极1焊接,第一铜导线61的后端与连接器7相连接。在每个第二腔道22中均穿设第二铜导线62,

第二铜导线62的前端从管体2壁上的通孔中穿出,并螺旋缠绕在管体2上,且第二铜导线62前端的缠绕部分与对应的阻抗环3紧配合,第二铜导线62的后端与连接器7相连接。在第三腔道23中穿设第三铜导线63,第三铜导线63的前端与铈电极5焊接,铈电极5设置在铈电极固定环4以及管体2上对应开设的定位孔中,且铈电极5通过粘胶与管体2及铈电极固定环4固定连接,第三铜导线63的后端与连接器7相连接。

[0030] 为了避免穿线困难,上述第一铜导线61、第二铜导线62、第三铜导线63和管体2通过一体成型。为了便于与对应的部件连接,各铜导线的端部可以预留一段长度。

[0031] 本电极导管用于食道阻抗-PH联合监测系统,食道阻抗-PH联合监测系统包括有电极导管、数据记录仪、数据分析仪,本电极导管用于监测患者食道内的生理参数并将参数传输到数据记录仪,电极导管内包含了阻抗传感器、PH传感器、参考电极等数据监测传感器。本电极导管能监测到患者食道的阻抗、PH值等多种生理参数,监测患者各种方式的胃酸反流,同时还能监测患者食道内阻抗的变化,让医生了解是反流还是吞咽产生的阻抗变化。

[0032] 以上详细描述了本发明的较佳具体实施例。应当理解,本领域的普通技术人员无需创造性劳动就可以根据本发明的构思作出诸多修改和变化。因此,凡本技术领域中技术人员依本发明的构思在现有技术的基础上通过逻辑分析、推理或者有限的实验可以得到的技术方案,皆应在由权利要求书所确定的保护范围内。

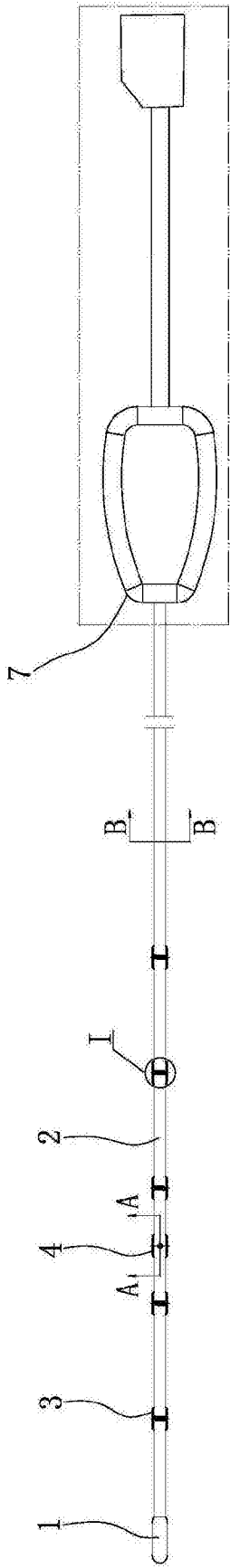


图1

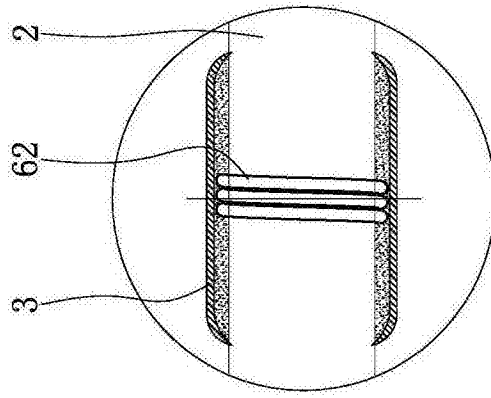


图2

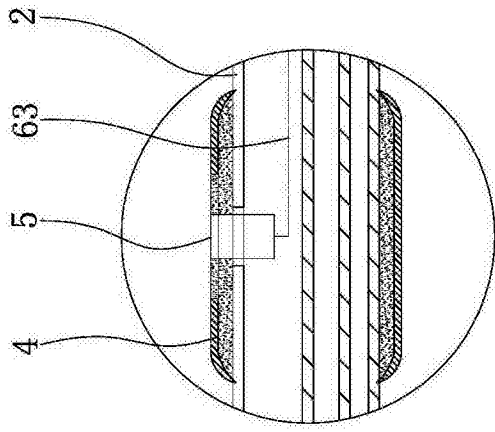


图3

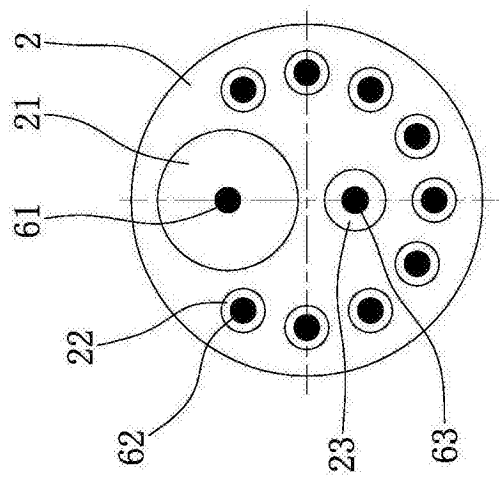


图4

专利名称(译)	医用电极导管		
公开(公告)号	<a href="#">CN105708422A</a>	公开(公告)日	2016-06-29
申请号	CN201610259780.0	申请日	2016-04-25
申请(专利权)人(译)	重庆金山科技(集团)有限公司		
当前申请(专利权)人(译)	重庆金山科技(集团)有限公司		
[标]发明人	王承伟 胡人友 刘军勇		
发明人	王承伟 胡人友 刘军勇		
IPC分类号	A61B5/00		
CPC分类号	A61B5/4233 A61B5/6852 A61B5/687		
代理人(译)	方洪		
外部链接	<a href="#">Espacenet</a> <a href="#">SIPO</a>		

摘要(译)

本发明公开了一种医用电极导管，在管体上固套有阻抗环和铂电极固定环，管体为多腔管，管体内的腔道分为与参考电极数目相同的第一腔道、与阻抗环数目相同的第二腔道以及与铂电极数目相同的第三腔道，在第一腔道中穿设第一铜导线，该第一铜导线的前端与参考电极连接，后端与连接器相连接，在第二腔道中穿设第二铜导线，第二铜导线的前端从管体壁上的通孔中穿出，并与对应的阻抗环连接，后端与连接器相连接，在第三腔道中穿设第三铜导线，第三铜导线的前端与铂电极连接，后端与连接器相连接。本发明解决了传统每段串联时因为粘胶不牢容易漏水的风险，同时也提高了整个电极导管的结构强度，解决了传统穿线困难的问题，避免了铜导线粘连短路的风险。

