



(12)发明专利

(10)授权公告号 CN 104853670 B

(45)授权公告日 2018.02.16

(21)申请号 201380060561.4

M·J·巴尔图拉

(22)申请日 2013.11.12

(74)专利代理机构 永新专利商标代理有限公司
72002

(65)同一申请的已公布的文献号
申请公布号 CN 104853670 A

代理人 李光颖 王英

(43)申请公布日 2015.08.19

(51)Int.Cl.

(30)优先权数据

A61B 5/00(2006.01)

12194032.4 2012.11.23 EP

A61B 5/1455(2006.01)

61/730,164 2012.11.27 US

(85)PCT国际申请进入国家阶段日
2015.05.20

(56)对比文件

US 2003/0032892 A1,2003.02.13,全文.

US 2008/0292151 A1,2008.11.27,说明书
第[0040]-[0115]段,附图1-8b.

(86)PCT国际申请的申请数据
PCT/IB2013/060065 2013.11.12

US 2012/0108915 A1,2012.05.03,说明书
第[0007]、[0060]段.

(87)PCT国际申请的公布数据
W02014/080313 EN 2014.05.30

US 2010/0298651 A1,2010.11.25,说明书
第[0056]段,附图2.

(73)专利权人 皇家飞利浦有限公司
地址 荷兰艾恩德霍芬

US 2003/069752 A1,2003.04.10,全文.

审查员 王传利

(72)发明人 E·布雷施 W·韦尔克鲁杰塞

权利要求书3页 说明书16页 附图12页

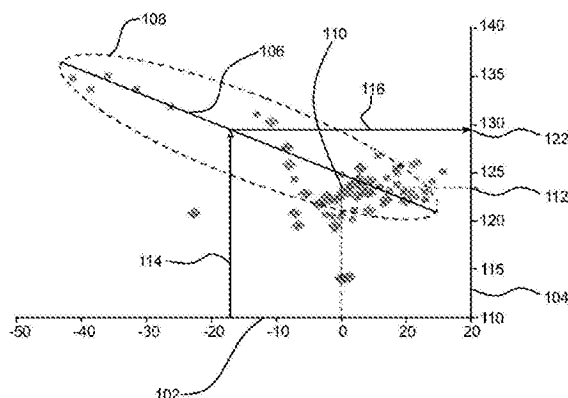
(54)发明名称

用于提取生理信息的设备和方法

(57)摘要

本发明涉及一种用于从探测到的由对象(12)发出或反射的电磁辐射(16)提取生理信息的设备和方法。接收从探测到的电磁辐射(16)导出的数据流(30)。所述数据流(30)包括连续或离散的特性信号(86),所述特性信号包括指示至少一个生命参数(158)的特性信息,所述特性信号(86)包括表示指示所述至少一个生命参数(158)的探测到的光谱部分的至少一个指示性信号分量(88、90)。所述数据流(30)至少分段地包括连同所述至少一个指示性信号分量(88、90)一起被探测到的至少一个辅助信号分量(92),所述至少一个辅助信号分量(92)表示有区别的光谱部分。探测所述至少一个指示性信号分量(88、90)中的至少一个与所述至少一个辅助信号分量(92)之间的特性信号不一致(100、144),所述信号不一

致(100、144)与所述对象(12)的生理状态有关。在对所探测到的信号不一致(100、144)的考虑下确定信号校准参数(122、148)。因此,能够在对所探测到的校准参数(122、148)的考虑下探测所述至少一个生命参数(158)。



1. 一种用于从探测到的由对象 (12) 发出或反射的电磁辐射 (16) 提取生理信息的远程监测设备, 包括:

- 传感器器件 (28), 其被配置用于捕获在一距离处的电磁辐射 (16), 其中, 所述传感器器件 (28) 包括适应于至少两个定义的光谱分布的响应特性;

- 接口 (32), 其用于接收从所探测到的电磁辐射 (16) 导出的数据流 (30), 所述数据流 (30) 包括连续或离散的特性信号 (86), 所述特性信号 (86) 包括指示至少一个生命参数 (68、158) 的生理信息, 所述特性信号 (86) 包括表示指示所述至少一个生命参数 (158) 的探测到的光谱部分的至少一个指示性信号分量 (88、90), 所述数据流 (30) 至少分段地包括连同所述至少一个指示性信号分量 (88、90) 一起被探测到的至少一个辅助信号分量 (92), 所述至少一个辅助信号分量 (92) 表示有区别的光谱部分,

- 信号比较器 (36), 其用于探测所述至少一个指示性信号分量 (88、90) 中的至少一个与所述至少一个辅助信号分量 (92) 之间的特性信号不一致 (100、144), 所述信号不一致 (100、144) 与所述对象 (12) 的生理状态有关, 以及

- 校准处理器件 (38), 其被配置用于在对所探测到的信号不一致 (100、144) 的考虑下确定信号校准参数 (122、148), 所述信号校准参数被用于确定所述生理信息。

2. 如权利要求1所述的设备, 还包括分析单元 (40), 所述分析单元用于在对所述校准参数 (122、148) 的考虑下探测所述至少一个生命参数 (158)。

3. 如权利要求1所述的设备, 其中, 所述信号不一致 (100、144) 是表示所述对象 (12) 的实际姿势的时间上的信号不一致 (100、144)。

4. 如权利要求1所述的设备, 其中, 所述信号不一致 (100、144) 是表示所述至少一个指示性信号分量 (88、90) 中的至少一个与所述至少一个辅助信号分量 (92) 之间的时间延迟的时间上的信号不一致 (100、144)。

5. 如权利要求1所述的设备, 其中, 所述信号不一致 (100、144) 是表示所述至少一个指示性信号分量 (88、90) 中的至少一个与所述至少一个辅助信号分量 (92) 之间的波形上的差异的信号形式不一致。

6. 如权利要求5所述的设备, 其中, 所述信号不一致 (100、144) 是表示所述至少一个指示性信号分量 (88、90) 中的至少一个与所述至少一个辅助信号分量 (92) 之间的幅度上的差异的信号形式不一致。

7. 如权利要求1所述的设备, 其中, 所述至少一个生命参数 (158) 是能从心血管活动导出的参数。

8. 如权利要求7所述的设备, 其中, 所述参数是从包括氧饱和度、心搏、心率、心率变化性、Traube Hering Mayer波、以及呼吸率的组中选择的。

9. 如权利要求1所述的设备, 其中, 所述校准参数 (122、148) 是自适应校准参数 (122、148), 并且其中, 所述校准处理器件 (38) 被配置用于在对应用所探测到的信号不一致 (100、144) 的统计调节计算措施的考虑下计算所述校准参数 (122、148)。

10. 如权利要求1所述的设备, 其中, 所述信号比较器 (36) 还被配置用于通过将相关计算应用于所述至少一个指示性信号分量 (88、90) 中的所述至少一个和所述至少一个辅助信号分量 (92) 来探测所述信号不一致 (100、144)。

11. 如权利要求1所述的设备, 其中, 所述特性信号 (86) 包括至少两个指示性信号分量

(88、90),其中,第一信号分量(88)表示第一指示性光谱部分,并且其中,第二信号分量(90)表示第二指示性光谱部分。

12.如权利要求11所述的设备,其中,第一信号分量(88)表示可见光部分。

13.如权利要求11所述的设备,其中,第二信号分量(90)表示红外部分。

14.如权利要求11所述的设备,其中,所述至少一个辅助信号分量(92)表示辅助光谱部分,并且其中,所述辅助光谱部分以及所述第一指示性光谱部分和所述第二指示性光谱部分中的至少一个被选择为使得不同的各自吸收和反射特性显现在所述对象(12)的被观察组织中。

15.如权利要求1所述的设备,其中,所述传感器器件(28)被布置为相机。

16.如权利要求1所述的设备,还包括至少一个电磁辐射的源(22),所述至少一个电磁辐射的源被配置用于将辐射导向到在一距离处的所述对象(12)。

17.如权利要求16所述的设备,其中,所述至少一个电磁辐射的源是能够生成包括可见辐射和红外辐射的辐射部分的源(22)。

18.一种用于从探测到的由对象(12)发出或反射的电磁辐射(16)提取生理信息的远程监测方法,包括以下步骤:

-捕获在一距离处的电磁辐射(16),

-接收从所探测到的电磁辐射(16)导出的数据流(30),所述数据流(30)包括连续或离散的特性信号(86),所述特性信号包括指示至少一个生命参数(158)的生理信息,所述特性信号(86)包括表示指示所述至少一个生命参数(158)的探测到的光谱部分的至少一个指示性信号分量(88、90),所述数据流(30)至少分段地包括连同所述至少一个指示性信号分量(88、90)一起被探测到的至少一个辅助信号分量(92),所述至少一个辅助信号分量(92)表示有区别的光谱部分,

-探测所述至少一个指示性信号分量(88、90)中的至少一个与所述至少一个辅助信号分量(92)之间的特性信号不一致(100、144),所述信号不一致(100、144)与所述对象(12)的生理状态有关,并且

-在对所探测到的信号不一致(100、144)的考虑下确定信号校准参数(122、148),所述信号校准参数被用于确定所述生理信息。

19.如权利要求18所述的方法,还包括以下步骤:

-在对应用所探测到的信号不一致(100、144)的统计调节计算措施的考虑下计算所述校准参数(122、148),并且

-在对所述校准参数(122、148)的考虑下探测所述至少一个生命参数(158)。

20.一种用于从探测到的由对象(12)发出或反射的电磁辐射(16)提取生理信息的远程监测装置,包括:

-用于接收从所探测到的电磁辐射(16)导出的数据流(30)的单元,所述电磁辐射(16)是在一距离处捕获的,所述数据流(30)包括连续或离散的特性信号(86),所述特性信号包括指示至少一个生命参数(158)的生理信息,所述特性信号(86)包括表示指示所述至少一个生命参数(158)的探测到的光谱部分的至少一个指示性信号分量(88、90),所述数据流(30)至少分段地包括连同所述至少一个指示性信号分量(88、90)一起被探测到的至少一个辅助信号分量(92),所述至少一个辅助信号分量(92)表示有区别的光谱部分,

-用于探测所述至少一个指示性信号分量(88、90)中的至少一个与所述至少一个辅助信号分量(92)之间的特性信号不一致(100、144)的单元,所述信号不一致(100、144)与所述对象(12)的生理状态有关,以及

-用于在对所探测到的信号不一致(100、144)的考虑下确定信号校准参数(122、148)的单元,所述信号校准参数被用于确定所述生理信息。

21. 如权利要求20所述的装置,还包括:

-用于在对应用所探测到的信号不一致(100、144)的统计调节计算措施的考虑下计算所述校准参数(122、148)的单元,以及

-用于在对所述校准参数(122、148)的考虑下探测所述至少一个生命参数(158)的单元。

22. 一种计算机可读介质,其已经存储了包括程序代码单元的计算机程序,所述程序代码单元用于当在计算机上执行所述计算机程序时令所述计算机执行如权利要求18所述的方法的步骤。

用于提取生理信息的设备和方法

技术领域

[0001] 本发明涉及一种用于从探测到的由对象发出或反射的电磁辐射提取生理信息的设备和方法。具体地,本发明涉及能够用于探测被观察对象中的生理参数的非强迫式光学测量途径。关于这一点,光学测量可以指光学体积描记(PPG),并且更具体地,指脉搏血氧饱和度测定

背景技术

[0002] US 2003/144584 A1公开了一种用于探测血液的参数的值的接触式脉搏血氧饱和度测定器,包括传感器壳体,被耦合到所述壳体并且适应于以预定频率发出辐射的辐射源,被耦合到所述壳体并且适应于以第一频率、第二频率和第三频率探测经反射的辐射并适应于生成各自的第一信号、第二信号和第三信号的探测器组件,以及被耦合到所述探测器组件并且适应于计算第一信号、第二信号与第三信号的第一比率和第二比率的控制单元,其中,所述第一比率被定义为所述第一信号除以所述第三信号,并且所述第二比率被定义为所述第一信号除以所述第三信号,并且其中,所述控制单元适应于根据所述第一比率和所述第二比率中更稳定的一个来确定所述血液的所述参数。

[0003] US 6434408 B1公开了一种与脉搏血氧饱和度测定途径的改进有关的系统和方法。尤其是用于脉搏血氧饱和度测定系统的方法,所述方法提供了指示在多个不同的光波长中的每个处存在接受测试的组织的光吸收的探测器输出,所述方法包括:

[0004] -利用所述探测器输出以计算针对多个测量结果中的每个的血液分析物指标值,并且获得针对所述多个测量结果中的每个的对应的相对运动估计值;并且

[0005] -确定针对所述多个测量结果中的每个的对应的相对运动估计值是否在第一预定范围之内,其中,针对所述多个测量结果中具有在第一预定范围内的对应的相对运动估计值的至少一个,利用根据经验确定的预定调节因子来调节对应的血液分析物指标值,并且其中,所述经调节的血液分析物指标值可用于获得血液分析物浓度值。

[0006] 该文件还公开了对所述方法和所述系统的若干细化。该文件具体针对患者监测,例如,监测患者的血氧饱和度(SpO_2)。关于这一点,能够使用利用了光学体积描记途径的脉搏血氧饱和度测定。例如,对应于两个或更多个不同波长部分的光信号能够用于无创地确定血液组分。基本上,血氧饱和度测量能够基于测量氧合血红蛋白(氧络血红蛋白)和所谓的还原血红蛋白的吸收。各自的吸收行为的差异能够指示当前的 SpO_2 水平。关于这一点,能够利用在第一波长部分中还原血红蛋白通常比氧合血红蛋白吸收更多的光,并且,反之亦然,在第二有区别的波长部分中氧合血红蛋白比还原血红蛋白吸收更多的光。

[0007] 基本上,光学体积描记被认为是能够用于探测被监测对象的组织中的血容量改变的常规技术。常规已知的PPG途径包括所谓的接触式PPG设备,所述接触式PPG设备能够被附接到感兴趣对象的皮肤,例如,被附接到指尖或耳垂。PPG波形通常包括可归因于血容量随着每一次心搏的心脏同步改变的脉动性生理波形。除此之外,PPG波形能够包括可归因于呼吸、氧饱和度以及甚至其他生理现象的其他嵌入信息。

[0008] 尽管标准PPG被认为是基本无创的技术,但是接触式PPG要求基本上必须被附接到对象的皮肤的测量部件(例如,光源和光探测器)。因此,标准的光学体积描记仍然包括些许强迫式测量,例如,经由被牢固地固定到对象的耳垂或指尖的收发器单元。因此,接触式PPG测量通常是不愉快的经历。

[0009] 通常,标准的(或接触式)PPG设备包括要被直接附接到要被观察的对象的指示性表面(例如,皮肤部分)的人工光源。以这种方式,达到对副作用的减少或甚至避免。例如,能够以这种方式解决由其他(或环境)光源以及相对于光源的不期望的对象运动引起的潜在干扰的入射辐射。对应地,在接触式PPG设备中,接收器或探测器(例如,至少一个光电二极管)也被紧密地固定到对象的感兴趣皮肤片。在收发器单元被太牢固地固定到对象以便避免对象相对于器械的移动的情况下,信号质量也能够例如归因于不期望的组织压力而被劣化。

[0010] 最近,已经引入了应用非强迫式测量的远程PPG途径。基本上,远程光学体积描记利用被远离感兴趣对象设置的光源(或者一般为辐射源)以优选地用于甚至利用可容易获得的现有(环境)光源而非定义的专用光源的一些应用。例如,能够利用人工光源和/或自然光源。因此,在远程PPG环境中,归因于宽泛改变的照明条件,必须预期探测到的信号一般提供非常小的信噪比。类似地,探测器(例如,相机或至少一个光电探测器)也能够被远离感兴趣对象设置以用于远程PPG测量。因此,远程光学体积描记系统和设备被认为是非强迫式的,并且能够适应于并且非常适合于日常应用。应用领域可以包括非强迫式住院患者监测和门诊患者监测,以及甚至休闲和健身应用。在该方面,被认为有益的是,被观察对象能够在远程PPG测量期间享受到特定的移动自由度。

[0011] 因此,与标准(强迫式)光学体积描记相比,远程(非强迫式)光学体积描记更容易受失真和噪声影响。关于探测器和/或辐射源的不期望的对象运动能够过度地影响信号探测。

[0012] 总之,远程PPG仍然被认为对信号探测和信号处理带来重大挑战。由于所记录的数据,例如捕获到的、被反射或发出的电磁辐射(例如,记录的图像帧)总是包括(除了要从其提取的期望信号以外)从总体干扰导出的其他信号分量,例如归因于改变的照明条件和/或被观察对象与探测传感器之间的相对运动的噪声,对期望信号的详细精确提取仍然被认为对现有的探测途径和处理算法带来重大挑战。

[0013] 针对PPG测量的重要领域是对血氧饱和度的确定。接触式脉搏血氧饱和度测量器通常发射红色和红外(或者更精确地,在一些情况中为近红外)光通过感兴趣对象的血管组织。能够以交替(快速切换)的方式发射和探测各自的光部分(R/IR)。假设各自的光谱部分被氧合血红蛋白(HbO_2)和还原血红蛋白(Hb)不同地吸收,则能够最终处理血氧饱和度。氧饱和度(SpO_2)估计算法能够利用与红色和红外部分有关的信号的比率。此外,该算法能够考虑非脉动性信号分量。通常,PPG信号包括DC分量和相对小的脉动性AC分量。此外, SpO_2 估计一般涉及根据经验导出的校准因子,所述校准因子被应用于经处理的值。通常,校准因子(或校准曲线)是在涉及有创血氧饱和度测量的参考测量结果上确定的。由于PPG设备基本上探测必须被转移到血氧饱和度值(其通常涉及 HbO_2 与Hb的比率)的(光谱)信号部分的比率,因此要求校准因子。例如,但并非意图限制本公开,血氧饱和度估计能够基于以下一般等式:

$$[0014] \quad S_p O_2 = \frac{HbO_2}{HbO_2 + H_b}, \quad (1)$$

[0015] 而PPG设备仅间接地探测HbO₂和Hb。

发明内容

[0016] 因此,本发明的目的是提供了一种用于从探测到的由对象发出或反射的电磁辐射提取生理信息的系统和方法,本发明提供了其他细化,所述细化促进以更高的准确度获得并处理期望的信号。进一步有利的是,提供了一种还要更加适应于使得能够在远程PPG环境中的进行信号探测和提取的设备和方法,所述远程PPG环境可以涉及其他干扰影响。还要进一步有利的是,提供了一种允许以可以满足健康护理要求的准确度水平的非强迫式监测和生命信号探测的方法和设备。

[0017] 在本发明的第一方面中,提出了一种用于从探测到的由对象发出或反射的电磁辐射提取生理信息的远程监测设备,所述设备包括:

[0018] -传感器器件,其被配置用于捕获在一距离处的电磁辐射,其中,所述传感器器件包括适应于至少两个定义的光谱分布的定义的响应特性,

[0019] -接口,其用于接收从所探测到的电磁辐射导出的数据流,所述数据流包括连续或离散的特性信号,所述特性信号包括指示至少一个生命参数的生理信息,所述特性信号包括表示指示所述至少一个生命参数的探测到的光谱部分的至少一个指示性信号分量,所述数据流至少分段地包括连同所述至少一个指示性信号分量一起被探测到的至少一个辅助信号分量,所述至少一个辅助信号分量表示有区别的光谱部分,

[0020] -信号比较器,其用于探测所述至少一个指示性信号分量中的至少一个与所述至少一个辅助信号分量之间的特性信号不一致,所述信号不一致与所述对象的生理状态有关,以及

[0021] -校准处理器件,其被配置用于在对所探测到的信号不一致的考虑下确定信号校准参数。

[0022] 本发明基于以下洞察:即,针对生命信号监测应用,甚至其他干扰可以发生,所述其他干扰甚至可以对于通常已知的接触式监测途径没有相关性或只有较小的相关性。如上文所指示的,将收发单元直接附接到对象的组织可以消除或者至少减小若干干扰影响。例如,接触式PPG监测通常提供监测设备与要被监测的对象的组织的固定且稳定的相对位置。相比之下,远程监测通常允许感兴趣对象与设备的各自部件之间的特定的运动自由度。关于这一点,已经认识到,在一些远程监测环境中,将“固定的”校准参数应用于探测到的信号常常是不够的,这是因为以这种方式没有考虑到起因于实际监测配置的典型干扰,实际监测配置可以涉及针对辐射射线在从照明源被发射到感兴趣对象并且最终到感测设备时的各种距离。此外,标准的接触式生命信号监测设备通常利用预定义的收发器单元,例如,照明源和适应于预定义的单色或至少准单色波长部分的各自的传感器元件。根据一些实施例,在应用宽带照明设备或者甚至宽带宽视野照明设备中,宽带照明可以影响监测性能。也关于这一点,“固定”校准参数途径可以被认为是相当不利的。

[0023] 根据本发明,校准参数能够被认为是可调节的校准参数。校准参数调节是在对所探测到的信号不一致的考虑下来执行的。已经认识到,与特定监测特质有关的干扰通常对

所探测到的信号的不同光谱部分有不同影响。这可以应用于例如远程监测途径。因此,假设设备被配置用于探测起因于这些不同影响的信号不一致,则能够相应地调节校准参数,并且最终能够至少在特定程度上针对与远程监测有关的干扰补偿经处理的信号。

[0024] 应当理解,至少一个指示性信号分量和至少一个辅助信号分量能够通过观察并监测它们或者至少基本上对象中的相同感兴趣区域来探测。例如,对象的感兴趣区域能够由对象的前额部分形成。一般地,对象的皮肤部分能够形成能够从其能够提取至少一个指示性信号分量和至少一个辅助信号分量的感兴趣区域。

[0025] 还应当指出,能够并行地或以交替顺序记录至少一个指示性信号分量和至少一个辅助信号分量。假设数据流能够包括以定义的帧速率捕获的帧,备选地,连续的帧能够表示至少一个指示性信号分量或至少一个辅助信号分量。然而,在备选方案中,数据流能够包括至少两个帧序列,所述帧序列中的每个排他性地表示至少一个辅助信号分量或者至少一个指示性信号分量。在一个实施例中,数据流包括三个帧序列。第一序列代表表示第一光谱部分的第一指示性信号分量。第二序列代表表示第二光谱部分的第二指示性信号分量。第三序列代表表示第三光谱部分的第一辅助信号分量。在又另一备选方案中,数据流可以包括单个序列的信号样本(或帧),所述信号样本中的每个指示宽光谱部分,使得能够从其导出至少一个指示性信号分量和至少一个辅助分量两者。

[0026] 如本文中所使用的,术语“由对象发出或反射的辐射”大体上可以指朝向感兴趣对象发出并且最终被感兴趣对象再次发出的辐射。例如,入射辐射可以在对象的皮肤表面处被镜面反射。此外,入射辐射可以在对象的皮肤组织的下层部分处被漫反射。然而,尽管如此,入射辐射也可以被透射通过对象的皮肤组织,例如,在指尖或耳垂处。辐射的透射可以涉及直接透射,但也涉及反射透射。所有这些事件都可以被术语“再次发出”覆盖。通常,被再次发出的辐射能够包括若干部分,所述若干部分可以已经经受各种类型的反射或透射。

[0027] 如上文所指示的,数据流能够包括帧序列或一组帧序列,或者更精确地,系列图像帧或一组系列图像帧,其包括基于对感兴趣区域的表示的光谱信息。

[0028] 在一些实施例中,能够设想至少一个辅助信号分量仅暂时地存在于数据流中。在一些实施例中,至少一个辅助信号分量一直存在于数据流中,但相反仅被暂时地处理。由于至少一个辅助信号分量充当用于探测信号不一致的“参考”,假设对象并非持续地改变姿势,所述信号不一致能够被认为是示出几乎没有动态改变的参数,因此在许多情况中不时地更新信号不一致值可以是足够的。然而,尽管如此,在一些实施例中,能够设想持续更新信号不一致,其基本上要求辅助信号分量持续地存在并被相应地处理。

[0029] 存在信号比较器和校准处理器件的若干实施例。在第一个相对简单的实施例中,信号比较器和校准处理器件共同由通过各自的逻辑命令驱动(或控制)的处理器单元来实施。这样的处理单元也可以包括合适的输入接口和输出接口。处理单元能够包括其他处理器件,例如,信号分析单元。

[0030] 然而,在备选方案中,信号比较器、校准处理器件以及如果有的话,分析单元和其他处理器件中的每个能够由通过各自的命令控制或可控的、分开的处理器单元来实施。因此,每个各自的处理单元能够适应于其特殊目的。因此,能够应用任务的分布,其中,在多处理器处理单元的单个处理器上处理(或运行)有区别的任务,或者其中,在图像处理器上运行与图像处理有关的任务,同时在中央处理单元上运行其他操作任务。

[0031] 如本文中所使用的,由信号不一致指示的对象的生理状态可以涉及对象的身体状态,例如,对象的实际姿势(例如,坐着、躺着、站立,或者处于倒立姿势)。生理状态还可以涉及对象经历的实际加速度。关于这一点,例如可以解决重力加速度的改变、减小或增大的重力加速度、或者甚至零重力环境。这不仅可以应用于例如宇航员或飞行员、运动员或赛车手,而且还可以应用于主题公园访问者(例如,在坐过山车时)以及应用于其他对象。此外,对象的当前生理状态可以涉及血压升高、兴奋或者甚至涉及对象经历的其他紧张情况。关于这一点,更一般地,生理状态也可以涉及对象的循环系统的异常状况。

[0032] 根据有利的实施例,设备还包括用于在对校准参数的考虑下探测至少一个生命参数的分析单元。由于校准参数是自适应或可调节的校准参数,因此能够以较高的准确度导出至少一个生命参数,这允许考虑与远程监测有关的故障影响。

[0033] 根据另一方面,信号不一致是表示对象的实际姿势的时间上的信号不一致。该方面基于以下洞察:即,针对远程监测环境,对象的姿势的改变确实能够被反映在所探测到的生命参数中,条件是利用“固定的”校准参数。根据又另一方面,信号不一致是表示至少一个指示性信号分量中的至少一个与至少一个辅助信号分量之间的时间延迟的时间上的信号不一致。

[0034] 对象的姿势改变能够被反映在所探测到的信号中,这是因为在一个信号分量中的特性信号部分滞后于另一信号分量中的对应的特性信号部分。基本上,至少一个辅助信号分量能够被选择,使得当对象的姿势被改变时,发生相当大的时间延迟或滞后。例如,在初始姿势(例如,对象坐着)处,可探测到至少一个指示性信号分量中的至少一个与至少一个辅助信号分量之间的仅仅小的或甚至没有时间延迟。相比之下,在第二姿势(例如,对象躺着)中,可探测到至少一个指示性信号分量中的至少一个与至少一个辅助分量之间的相当大的时间延迟。基于探测到的时间延迟值,能够调节校准参数。针对探测时间延迟,能够跟踪并比较特性信号部分。特性信号部分能够由信号最小值、信号最大值、一般极值、鞍点、拐点等形成。

[0035] 根据又另一方面,信号不一致是表示至少一个指示性信号分量中的至少一个与至少一个辅助信号分量之间的波形的差异(尤其是幅度的差异)的信号形式不一致。也以这种方式,能够探测到能够用于调节校准参数以便改善生命参数探测的准确度的信号不一致。反映在信号波形的差异中的信号不一致也能够与对象相对于监测设备的姿势改变有关,并且指示所述姿势改变。

[0036] 根据又另一方面,至少一个生命参数是可从心血管活动导出的参数,其中,参数优选地从包括氧饱和度、心搏、心率、心率变化性、Traube Hering Mayer波、以及呼吸率的组中选择。

[0037] 优选地,本发明的设备用于氧饱和度(SpO_2)测量。如上文所指示的,血氧饱和度是间接地从PPG信号导出的。因此,在将远程PPG途径采用到该应用领域时,必须考虑其他干扰影响。该影响能够被认为是独有的,这是因为它们在接触式氧饱和度测量中不存在,并且此外,与针对主要寻找到的(addressed)与所探测到的心血管活动信号(例如,心率信号)“直接”链接的生命参数的远程PPG监测途径没有或者至少有较小的相关性。

[0038] 根据另一方面,校准参数是自适应校准参数,其中,校准处理器件被配置用于在对应用所探测到的信号不一致的统计调节计算措施的考虑下计算校准参数。

[0039] 关于这一点,设想进行预备参考测量以便确定所探测到的信号不一致与对校准参数的相应调节之间的相关链接。所述相关链接能够涉及相关等式。所述相关链接能够被存储在校准处理器件中。信号不一致(例如,所探测到的时间延迟)能够充当输入值,能够在所述输入值上计算得到的调节值。基于一组参考测量值,能够应用回归分析以便探测所探测到的信号不一致与所要求的校准参数调节之间的关系。这可以贡献于确保感兴趣的生命参数最终能够以期望的准确度被探测到。回归分析可以得到回归线,或者更一般地,回归曲线。回归线或回归曲线能够由各自的校准等式来描述或表征。

[0040] 根据另一方面,进一步优选的是,信号比较器被配置用于通过对至少一个指示性信号分量中的至少一个和至少一个辅助信号分量中应用校正计算来探测信号不一致。这样的比较计算可以涉及互相关措施、相位相关措施和/或一般特征相关措施。信号相关能够针对至少一个指示性信号分量中的至少一个和至少一个辅助信号分量中的特性信号部分。如上文所指示的,特性信号分量能够包括最小值、最大值、一般极值等。

[0041] 根据有利的实施例,特性信号包括至少两个指示性信号分量,其中,第一信号分量表示第一指示性光谱部分,尤其是可见光部分,并且其中,第二信号分量表示第二指示性光谱部分,尤其是红外部分。如上文所指示的,将红色光和红外(或近红外)光应用于对象并且监测各自的光透射或光反射可以得到指示性信号分量,能够基于所述指示性信号分量来计算血氧饱和度。

[0042] 关于这一点进一步优选的是至少一个辅助信号分量表示辅助光谱部分,其中,辅助光谱部分以及第一指示性光谱部分和第二指示性光谱部分中的至少一个被选择,使得不同的各自吸收和反射特性显现在对象的被观察组织中。

[0043] 基本上,血液(或者更精确地血红蛋白中)中的辐射吸收,以及因此辐射反射和辐射透射取决于入射辐射的波长。此外,辐射在血管及周围组织中的吸收、透射和反射彼此显著不同。

[0044] 优选的是,至少一个辅助信号分量和指示性信号分量中的至少一个的各自光谱部分在波长带中被明显间隔。该想法能够利用以下事实:即,辐射的穿透深度(其取决于血液吸收和组织吸收)基本上也取决于入射辐射的波长。通常,红外(或近红外)和红色光比具有更短波长的可见光穿透到对象的组织中更深。例如,辅助光谱部分能够由可见辐射的绿色部分中的带或子带形成。

[0045] 根据又另一方面,设备还包括传感器器件,尤其是相机,所述传感器器件被配置用于在一距离处捕获电磁辐射,其中,传感器器件包括适应于至少两个定义的光谱分布的定义的响应特性。

[0046] 要被强调的是,传感器器件具体适合于远程监测应用。传感器器件能够包括一个或多个感测元件。例如,传感器器件能够包括光电二极管或电荷耦合设备的阵列。根据一个实施例,传感器器件包括至少两组传感器元件,所述两组传感器元件中的每组都被配置用于探测至少一个指示性信号分量和至少一个辅助信号分量中的单个一个。根据另一实施例,传感器器件能够利用单个组的传感器元件,所述单个组的传感器元件具有允许对至少一个指示性信号分量和至少一个辅助信号分量中的每个的探测的响应特性。具有这样的传感器器件的设备还能够被配置用于捕获包括交替地表示至少一个指示性信号分量和至少一个辅助分量的交替系列的帧的序列。

[0047] 更进一步优选的是,设备包括至少一个电磁辐射的源,所述电磁辐射的源被配置用于将辐射导向到在一距离处的对象,尤其是能够生成包括可见辐射和红外辐射的辐射部分的源。至少一个辐射的源能够由宽带照明源来实施。至少一个辐射的源能够利用单个组或两组或甚至更多组的辐射元件。

[0048] 本发明的设备不必包括电磁辐射的源。设备也能够利用未被连接到设备的环境光源。

[0049] 至少一个电磁辐射的源能够与传感器器件同步。至少一个电磁辐射的源的发出率频率能够适应于传感器器件的帧速率。至少一个电磁辐射的源能够被配置用于发出交替复发系列的辐射部分,所述交替复发系列的辐射部分分别表示例如第一指示性光谱部分、第二指示性光谱部分,以及辅助光谱部分。

[0050] 在本发明的其他方面中,提出了一种用于从探测到的由对象发出或反射的电磁辐射提取生理信息的远程监测方法,所述方法包括以下步骤:

[0051] -捕获在一距离处的电磁辐射,

[0052] -接收从所探测到的电磁辐射导出的数据流,所述数据流包括连续或离散的特性信号,所述特性信号包括指示至少一个生命参数的生理信息,所述特性信号包括表示指示所述至少一个生命参数的探测到的光谱部分的至少一个指示性信号分量,所述数据流至少分段地包括连同至少一个指示性信号分量一起被探测到的至少一个辅助信号分量,所述至少一个辅助信号分量表示有区别的光谱部分,

[0053] -探测所述至少一个指示性信号分量中的至少一个与所述至少一个辅助信号分量之间的特性信号不一致,所述信号不一致与所述对象的生理状态有关,并且

[0054] -在对所探测到的信号不一致的考虑下确定信号校准参数。

[0055] 有利地,所述方法能够利用本发明的用于提取生理信息的设备来执行。

[0056] 根据实施例,所述方法还包括以下步骤:

[0057] -在对应用所探测到的信号不一致的统计调节计算措施的考虑下计算所述校准参数,并且

[0058] -在对所述校准参数的考虑下探测所述至少一个生命参数。

[0059] 在本发明的又另一方面中,提供了一种包括程序代码器件的计算机程序,所述程序代码器件用于当在计算机上执行所述计算机程序时令所述计算机执行处理的方法的步骤。

[0060] 如本文中所使用的,术语“计算机”代表多种处理设备。换言之,具有相当大的计算能力的移动设备也能够被称作计算设备,即使它们比标准台式计算机提供更少的处理能力资源。此外,术语“计算机”也可以被称为分布式计算设备,所述分布式计算设备可以涉及或利用被提供在云环境中的计算能力。

[0061] 在从属权利要求中定义了本发明的优选实施例。应当理解,要求保护的方法和要求保护的计算机程序能够具有与要求保护的设备和从属设备权利要求中定义的类似的优选实施例。

附图说明

[0062] 参考下文的实施例,本发明的这些方面和其他方面将是明显的并且得到阐明。在

以下附图中：

- [0063] 图1示出了对能够在其中使用本发明的设备的总体布局的示意性图示；
- [0064] 图2a示范性地图示了表示在不同姿势情况中监测的感兴趣对象的序列；
- [0065] 图2b示出了表示被应用于在图2a中图示的环境中的对象的参考测量结果的图；
- [0066] 图2c图示了被同时应用于在图2a中图示的环境中的对象的远程测量结果；
- [0067] 图3示出了图示取决于波长性质的血液中的光吸收的示范性光吸收图；
- [0068] 图4a、图4b示出了在对象的皮肤组织处的光吸收和光反射的示意性图示；
- [0069] 图5a、图5b示出了在对象的皮肤组织处的光吸收和光反射的其他示意性图示；
- [0070] 图6示出了例示探测到的辐射的强度与辐射源与传感器器件之间的距离之间的一般关系的示范性强度图；
- [0071] 图7a、图7b示出了图示表示指示性信号分量和辅助信号分量的信号曲线的示范性图，其中，该图表示不同的对象姿势；
- [0072] 图8图示了表示与被监测对象的姿势有关的信号不一致的一组信号值；
- [0073] 图9a图示了一组生命信号参数—指示性值，它们中的每个都具有已经在对固定校准参数途径的考虑下处理的特定范围；
- [0074] 图9b表示对应的一组生命信号参数—指示性值，它们中的每个都具有已经在对校准参数调节途径的考虑下计算的特定范围；并且
- [0075] 图10示出了表示根据本发明的方法的实施例的若干步骤的图示性方框图。

具体实施方式

[0076] 下面的章节利用本发明的设备和方法的若干方面来描述用于光学体积描记，尤其是远程血氧饱和度测量的示范性途径。应当理解，所示出的途径中的单个步骤和特征能够从各自的总体途径或实施例的上下文中提取。这些步骤和特征因此能够是仍然被本发明的范围覆盖的单独的实施例的部分。

[0077] 图1示出了用于提取生理信息的设备的示意性图示，设备由附图标记10指代。例如，设备能够用于记录表示远程对象12或对象12的至少部分的图像帧以用于远程PPG监测。关于这一点，对象12中的感兴趣区域14能够在监测时被寻找到。感兴趣区域能够包括例如对象12的前额部分、面部部分，或者更一般地，皮肤部分。所记录的数据（例如，一系列图像帧）能够是从由对象12反射的电磁辐射16导出的。可能地，在特定条件下，电磁辐射中的至少部分能够由对象12本身发出或透射（transmit）。当对象12被暴露于照射透过对象12的强照明源时，辐射透射可以发生。当由身体热量引起的红外辐射被寻找到并被捕获时，辐射发出可以发生。然而，针对远程PPG应用，电磁辐射16中要被捕获的巨大部分能够认为是被对象12反射的辐射。对象12能够是人类或动物，或者一般地，生命体。此外，对象12能够被认为是人类中高度指示期望信号的部分。

[0078] 辐射的源（例如，阳光18a或人工辐射源18b）还有若干辐射源的组合能够影响或撞击在对象12上。辐射源18a、18b基本上发出撞击对象12的入射辐射20a、20b。额外地或备选地，设备10也能够包括或利用内部的电磁辐射的源22。换言之，设备10能够包括至少一个照明的源，所述至少一个照明的源发出入射辐射24或将入射辐射24导向对象12。内部的辐射的源22能够被配置用于将具有定义的特性的辐射导向对象12，尤其是属于定义的光谱部分

的辐射。由于根据本发明的实施例，捕获并处理了三个有区别的光谱部分，根据该实施例的另一方面的优选的是，内部的电磁辐射的源22“匹配”包括至少一个指示性信号分量和至少一个辅助信号分量的这些光谱部分。

[0079] 为了从所捕获的数据（例如，图像帧的序列）提取生理信息，能够由传感器器件28探测对象12的规定的部位或部分（例如，感兴趣区域14）。传感器器件28能够例如由适应于捕获属于电磁辐射16的至少一个光谱分量的信息的光学传感器器件来实施。在相当简单的实施例中，传感器器件28能够由相机或一组相机来实施。

[0080] 不用说，设备10也能够适应于处理已经被提前记录并且与此同时被存储或缓存的输入信号，即，输入数据流。如上文所指示的，电磁辐射16能够包含能够高度指示至少一个生命参数26的连续或离散的特性信号。特性信号能够被实施在输入数据流30中。

[0081] 一般地，特性信号被认为包含了相当恒定的（DC）部分和叠加DC部分的交流（AC）部分。应用信号处理措施，能够提取AC部分，并且此外针对干扰来补偿AC部分。例如，特性信号的AC部分能够包括能够高度指示对象12的血管活动，尤其是心搏的主频率。尽管如此，特性信号（尤其是AC部分）能够指示其他生命参数。关于这一点，对血氧饱和度的探测是重要的应用领域。如上文所指示的，基本上，能够将特性信号中在其有区别的光谱部分处的AC部分的行为考虑在内地计算血氧饱和度一表示性值。换言之，血氧饱和度的程度能够被反映在血管处的不同辐射吸收中。此外，人们能够利用以下事实：即，归因于氧化等级的吸收的差异也在不同的光谱部分上显著变化。此外，信号的DC部分能够用于血氧饱和度探测。通常，DC分量表示组织、静脉血和非脉动性动脉血的总体光吸收。相比之下，AC分量可以表示脉动性动脉血液的吸收。因此，对血氧饱和度（SpO₂）的确定能够被表达为：

$$[0082] \quad S_p O_2 = C \cdot \frac{(AC/DC)_{\text{红}}}{(AC/DC)_{\text{红外}}}, \quad (2)$$

[0083] 其中，C是校准参数。C可以代表多种可应用于AC/DC关系的校准参数，并且因此应在严格代数意义上在等式（2）中得到解读。通常，在现有技术的测量设备中，C表示固定的常数值或一组固定常数。

[0084] 根据本发明，利用针对可调节校准参数的途径。例如，另一示范性SpO₂导出模型能够被表达为：

$$[0085] \quad S_p O_2 = C_1 + C_2 \cdot \frac{(AC/DC)_{\text{红}}}{(AC/DC)_{\text{红外}}}, \quad (3)$$

[0086] 其中，C₁和C₂能够被认为是线性近似的校准参数。在示范性实施例中，信号校准参数确定能够针对调节或调整参数C₁。尽管如此，在备选方案中，SpO₂导出也可以基于设备10中存放的（或可由设备10访问的）数值表。数值表（或数据库）可以提供对探测到的PPG信号与期望的校准参数之间的关系的关系的离散表示。而且在该情况中，可调整的校准参数可以应用于改善生命参数确定的准确度。

[0087] 应当理解，等式（2）和（3）主要是出于图示的目的而提出的。它们不应被解释为对本公开的范围的限制。在实践中，本领域技术人员可以确定并建立其他适当的SpO₂导出模型。

[0088] 包括连续或离散的特性信号的数据流30能够从传感器器件28被传送到接口32。不

用说,缓存器件也能被内插在传感器器件28与接口32之间。在接口32的下游,输入数据流30'能够被传送到处理模块或处理单元50。处理单元50能够被认为是由各自的逻辑命令(程序代码)驱动的计算设备或至少计算设备的部分,以便提供期望的数据处理。处理单元50可以包括在下文中提出的若干部件或单元。应当理解,处理单元50的每个部件或单元能够被虚拟地或离散地实施。例如,处理单元50可以包括许多处理器,例如,多核处理器或单核处理器。至少一个处理器能够被处理单元50利用。处理器中的每个能够被配置为标准处理器(例如,中央处理单元)或专用处理器(例如,图形处理器)。因此,处理单元50能够被合适地操作,以便将若干数据处理任务分配到足够的处理器。根据有利的实施例,处理单元50包括信号分解单元34,信号分解单元34被配置用于处理输入数据流30',使得能够从其导出至少一个指示性信号分量和至少一个辅助信号分量。如上文所指示的,至少一个指示性信号分量和至少一个辅助信号分量中的每个能够经由(数据流30'中的)单独的信号通道被传送到处理单元50。然而,在备选方案中,至少一个指示性信号分量和至少一个辅助信号分量能够被嵌入分量提取措施必须被应用到的单个通道。

[0089] 处理单元50还可以包括信号比较器36,信号比较器36用于探测至少一个指示性信号分量中的至少一个与至少一个辅助信号分量之间的特性信号不一致,其中,信号不一致与要被观察的对象12的生理状态有关。如上文所指示的,信号比较器36能够被配置用于处理各自的信号分量,使得能够确定与信号相关有关的值。为此,能够将互相关或类似的相关措施应用于信号分量。互相关值能够指示时间滞后、时间延迟,或者换言之,至少一个辅助信号分量与至少一个指示性信号分量中的至少一个之间的时间间隙。对时间间隙的探测基本上允许对经调节的校准参数的确定。以这种方式,能够补偿与姿势有关的信号偏离。该途径基于以下想法:即,可应用于接触式血氧饱和度探测的恒定校准参数不能够被转移到远程血氧饱和度测量环境中。针对远程监测,必须考虑对象12有时改变姿势。姿势改变不一定必须涉及对象12相对于传感器器件28的相对取向改变。

[0090] 因此意识到对象12的当前姿势将是有利的。然而,对对象12的当前姿势的即刻直接探测将要求巨大的计算工作量,或者备选地,设备的操作者的手动介入。因此,根据优选实施例,有益的途径寻求间接探测并且考虑与姿势有关的干扰。为此,优选实施例能够利用以下事实:即,姿势改变不同地影响在有区别的光谱信号部分中探测到的信号。由信号比较器36探测到的信号不一致因此被认为指示对象12的实际姿势。信号不一致能够用于调节校准参数。

[0091] 为此,处理单元50包括校准处理器件38,所述校准处理器件38被配置用于在对探测到的信号不一致的考虑下确定信号校准参数。确定信号校准参数可以涉及基于当前探测到的信号不一致以及信号不一致与对校准参数的各自调节之间的给定关系来计算当前信号校准参数。

[0092] 处理单元50还能够包括信号分析单元40,所述信号分析单元40用于在对校准参数的考虑下探测至少一个生命参数。分析单元40能够被配置用于基于经调节的校准参数以及至少一个指示性信号分量与感兴趣的生命参数之间的一般关系来计算至少一个生命参数。

[0093] 最终,能够由处理单元50生成经处理的数据流42。在处理单元50的下游,能够提供(输出)接口44,经处理的数据42能够被传送到所述接口44。接口32、44两者都能够由相同的(硬件)连接器来实施。经由接口44,能够使输出数据46可供进一步分析和/或显示措施之

用。

[0094] 处理单元50还能够包括监测控制器48,所述监测控制器48能够被配置用于选择性地控制传感器器件28和集成的辐射源22中的至少一个。

[0095] 处理单元50以及接口32、44能够被实施在共同的处理装置或壳体52中。附图标记52也能够描述虚拟系统边界。尽管如此,传感器器件28和至少一个集成的辐射源22也能够被集成到共同的处理壳体52中。设备10的潜在的总体系统边界由附图标记54指代。应当理解,设备10也能够被实施为分布式设备。例如,至少传感器器件28和/或电磁辐射的源22能够被定位为与处理单元50分开或远离处理单元50。此外,处理单元50的功能实体能够被实施在分布式处理设备中,分布式处理设备能够经由线缆或无线连接或网络被连接。

[0096] 图2a图示了在正被用于生命参数探测的传感器器件28监测时对象12改变姿势的示范性表示。如由附图标记12a所指示的,能够在坐着位置中监测对象12。如由附图标记12b所指示的,能够在躺着位置中监测对象12。联系图2b和图2c,也在下面进一步提出的示范性测量中,一系列姿势可以涉及I—对象12坐着,II—对象12躺着,III—对象12(再次)坐着,以及IV—对象12(再次)躺着。在该阐明的范例中,贯穿系列I、II、III、IV,传感器器件28与对象12(更精确地为:感兴趣区域14)之间的相对位置和取向基本上保持恒定。这同样可以应用于辐射源22(图2a中未示出)。

[0097] 图2b和图2c图示了探测到的血氧饱和度—代表性值的图。在每个图中,横坐标轴表示时间 t 。纵坐标轴60表示计算的 SpO_2 值。图2b和图2c中的两个图都基于在图2a中图示的相似的监测流程。亦即,在一系列时期I、II、III、IV上监测对象12,每个时期中,对象12基本上保持在被定义的姿态改变打断的位置中。姿势改变在图2b和图2c中所示出的图中由垂直线62指示。

[0098] 在图2b中,信号64表示经由被附接到对象12的指尖的接触式探头通过接触式测量获得的参考值。此外,在图2b中示出前额控制参考值66。经由将接触式探头应用于对象12的前额的接触式测量获得各自的信号。如上文所指示的,前额部分可以充当被传感器器件28监测的感兴趣区域14。在图2b中,清楚地示出了信号64、66两者基本上示出相同结果,即使已经利用了不同的感兴趣区域,即,针对信号64利用指尖并且针对信号66利用前额部分。

[0099] 图2c中示出的图也提供了对信号64的表示,信号64表示通过在对象12的指尖处的接触式测量获得的参考值。相比之下,信号68表示通过利用非强迫式远程传感器器件28的远程监测获得的 SpO_2 值。如上文已经指示的,取决于对象12的实际姿势,在已经从通过对对象12的前额部分的远程监测获得的数据提取的远程信号68中存在相对于参考信号64的巨大信号偏离。清楚地可见,针对远程监测,对象12的给定姿势显著地影响所提取的信号68的质量。关于这一点值得提到的是,信号68是在没有利用可调节的校准参数的情况下计算的。换言之,信号68是在对良好建立的恒定校准参数的考虑下计算的,所述恒定校准参数被认为对于接触式 SpO_2 测量而言是足够的。

[0100] 关于这一点值得提到的是,本公开可以涉及接触式探头和远程探头两者。如本文中所使用的,术语“远程”和“远程地”可以指非强迫式无接触生命信号监测,例如,基于相机的监测设备。然而,这些术语也可以指利用接触式探头的生命信号监测设备,其中,传感器和辐射源彼此间隔开相当大的距离。更一般地,本公开可以涉及监测设备和系统,其中,朝向对象发出并且最终被对象再次发出的辐射必须在辐射源与探测器(或传感器器件)之间

经过相当大的距离。此外,假设在一些实施例中能够利用宽场照明,则必须将探测器与照明源的各自(局部)部分(从其发出各自的辐射部分)之间的多种距离考虑在内。

[0101] 图3示出了表示与入射辐射的波长有关的血液中的辐射吸收的图。横坐标轴70表示波长(以nm为单位)。纵坐标轴72表示吸光度。如上文所指示的,血液的辐射吸收能力取决于血液的实际氧饱和度。关于这一点,附图标记74指代表示(完全)氧合的血液(HbO₂)的吸收能力。相比之下,附图标记76指代表示去氧血液(Hb)的图。脉搏血氧饱和度测定通过将不同波长的光应用于对象12并且探测各自的响应(响应基本上受当前辐射吸光度或辐射反射率影响)来利用该关系。

[0102] 在图3中,附图标记78a指示可以充当至少一个指示性信号分量的第一信号分量能够表示的第一指示性光谱部分的波长部分。第一指示性光谱部分78a能够包括可见光,尤其是红色光。能够由至少一个指示性信号分量的第二信号分量表示的第二指示性光谱部分能够由附图标记78b来指示。第二指示性光谱部分78b能够包括红外(或近红外)信号。如上文所指示的,至少一个辅助信号分量能够用于探测特性信号不一致。在图3中,附图标记79指示各自的辅助光谱部分。辅助光谱部分79能够例如由绿色光构成。关于这一点应当指出,各自的部分或段78a、78b、79不应被以受限的方式理解或认为是严格意义上的术语“单色”的“单色”段。附图标记78a、78b、79中的每个也可以代表波长间隔或各自的波长分布。在该上下文中值得指出的是,在一些示范性实施例中,设备10中利用的辐射的源22可以是覆盖相当大的波长范围(波长范围包括光谱部分78a、78b、79)的宽带照明源。尽管如此,然而,传感器器件28能够被配置用于选择性地感测定义的波长处或定义的波长部分处的入射辐射。

[0103] 然而,针对远程脉搏血氧饱和度测定途径,必须考虑其他干扰。假设现有技术的接触式测量设备基本上利用透射的光,并且继而远程生命信号监测基本上针对捕获反射光,则必须将注意力放在辐射穿透机制上,所述辐射穿透机制被认为至少部分地为通过远程测量获得的偏离信号负责,参见图2c。

[0104] 图4a和图4b图示了针对辐射在对象12的皮肤组织80处的吸收和反射机制。由方框箭头82指示入射辐射24到皮肤组织80中的穿透深度。与接触式测量相反,远程测量通常包括入射辐射24在皮肤组织80的表面处的部分反射。在皮肤组织80的顶表面处被反射的辐射部分被认为不指示期望的生命参数。因此,被感兴趣对象12反射的电磁辐射16可以包括可归因于表面反射辐射的非指示性部分。尽管如此,入射辐射24的巨大部分仍然穿透到皮肤组织80中。关于这一点要提醒的是,被对象12的皮肤吸收的入射辐射24基本上是不可探测的。相比之下,仅辐射的被反射部分16能够被传感器器件28捕获到。还应当指出,皮肤组织80中的辐射吸收可归因于若干吸收分量。如图3中所图示的,血液吸收形成了总体皮肤组织80吸收的特定共享。然而,黑色素吸收也贡献于入射辐射在对象12的皮肤组织80处的总体吸收。黑色素吸收通常随着波长增大而减小。为便于图示,由辐射源22发出、被对象12再次发出并最终被传感器器件28探测到的辐射射线的路径的典型形状能够被称作“香蕉”形。

[0105] 因此能够假定,由具有相短的波长的辐射构成的辅助光谱部分不能够穿透到对象12的皮肤组织80中像由较长波长的辐射构成的至少一个指示性光谱部分中的任一个那么深。被认为有益的是,连同至少一个指示性信号分量一起探测辅助信号分量,以便获得其他信号,所述其他信号连接至少一个指示性信号分量,指示对象12的当前姿势(或取向)。该途径能够利用以下事实:即,姿势改变可以不同地影响所反射的辐射16的有区别的波长部分。

[0106] 图4a可以提供当入射辐射表示第一指示性光谱部分和第二指示性光谱部分中的至少一个时,对皮肤组织80的吸收和反射行为的表示。皮肤组织80可以包括若干成分84,例如,血管和/或黑色素成分。假设针对长波长辐射,血管吸收以及还有黑色素吸收相当低,则入射辐射24能够到达相当大的深度。在图示表示辅助光谱部分(辅助信号分量由其构成)的入射辐射24的图4b中,入射辐射24能够穿透皮肤组织80到较小的程度。由于辅助光谱部分的较大吸收,长波长辐射中的巨大部分在皮肤组织80的浅区域中被吸收。在图4b中,辐射射线形成比图4a中的更浅的“香蕉”形状。换言之,表示辅助光谱部分的辐射射线可以不像表示第一指示性光谱部分和第二指示性光谱部分中的至少一个的辐射射线那么深地穿透对象12的皮肤组织,参考图4a。

[0107] 值得指出的是,图4a和图4b下的监测环境不一定必须包括远程辐射源22和远程传感器器件28。相比之下,监测环境也能够利用接触式辐射源(照明源)22和接触式传感器器件28,它们可以例如被实施在单个收发器探头单元中。也关于这一点,可以预期基本上相似的信号特性(就波长与穿透深度之间的一般关系而言)。还应当指出,图4a和图4b中提供的图示可以被认为是对从宽波长带选择的选定波长部分的部分表示。这具体在利用宽带照明源时应用。

[0108] 图5a和图5b示出了对在对象12的皮肤组织80处的辐射吸收、反射和再次发出的其他示意性图示。在图5a和图5b中,辐射射线不一定表示各个有区别的光谱部分。至少入射辐射部分24可以包括基本上相同的光谱构成。可以涉及入射辐射部分24和反射辐射部分16的辐射射线可以相反表示(辐射源22与传感器器件28之间的)给定距离与辐射射线到对象12的皮肤组织80中的穿透深度82之间的关系。换言之,各自的“香蕉”的深度可以基本上取决于辐射源22与传感器器件28之间的距离。

[0109] 图5a例示了在其中利用接触式收发器探头的监测环境。为此,接触式辐射源22a和接触式传感器器件28a可以被直接附接到皮肤组织80的表面。针对接触式收发器单元,由辐射源22a发出的入射辐射24可以通常穿透深入到对象12的皮肤组织80中。因此,在图5a中以断开视图表示来示出指示皮肤组织尺寸的大括号80和指示深度的方框箭头82。针对一些接触式监测途径,穿透深度可以到至少1mm,通常直到几个毫米的范围。

[0110] 图5b图示了在其中辐射的源22由宽场照明源来实施的远程监测环境。发出的辐射24因此能够包括若干发出的辐射部分24a、24b、24c,它们可以表示辐射源22与传感器器件28之间的各种距离。通常,辐射源22与传感器器件28之间的相对短的距离或者辐射射线必须行进的相对短的路径分别可以在皮肤组织80中的浅穿透深度82中被反射,参考附图标记24c。相比之下,辐射源22与传感器器件28之间相对长的距离或者辐射射线必须经过的相对长的路径分别可以在皮肤组织80中的深穿透深度82中被反射,参考附图标记24a。

[0111] 一般地,在与接触式监测(图5a)相比较时,远程照明和信号探测可以涉及相当浅的穿透深度。例如,在一些非接触式监测实施例中,穿透深度可以到不大于1mm。因此指出,图5a和图5b中示出的图示不一定基于相同的比例(就穿透深度而言)。

[0112] 图6示出了例示探测到的辐射的强度与(辐射(照明)源与传感器器件之间的)距离之间的一般关系的强度图。与从短距离源发出的辐射(参考图5b中的附图标记24c)相比,从长距离源(参考图5b中的附图标记24a)发出的已经行进了较长路径的辐射射线通常在对象12的皮肤组织80中被更大程度地衰减。衰减可以涉及例如吸收和散射。因此,长距离辐射射

线中仅轻微剩余物能够被传感器器件28探测到。换言之,长距离辐射射线能够被认为在探测到的(凝聚)信号中被不充分地表示,而短距离射线能够被认为在探测到的信号中被过度表示。在图6中,横坐标轴81可以表示辐射源22(或宽场照明源的各自部分)与传感器器件28之间的距离。纵坐标轴83可以表示探测到的辐射的相对强度。如由附图标记85指代的信号图所图示的,探测到的辐射的强度随着增大的距离而强烈减小。

[0113] 结合考虑,图3至图6图示了入射辐射的反射/吸收机制(包括穿透深度、反射强度等)通常可以取决于辐射的光谱特性,以及辐射的源22与传感器器件28之间的给定距离。

[0114] 图7a和图7b表示包括通过远程测量获得的各自信号分量的特性信号86。图7a的图基于在其中对象12处于第一姿势(例如处于坐姿)的测量。相比之下,图7b的图基于在其中对象12处于第二姿势(例如处于躺姿)的测量。

[0115] 这些图中的每幅都表示三个信号分量。信号分量88、90能够被认为是指示性信号分量。例如,指示性信号分量88能够表示红色信号。指示性信号分量90能够表示红外信号。第三信号分量92能够被认为是辅助信号分量,所述辅助信号分量可以例如表示绿色信号。信号分量88、90、92中的每个都能够高度指示电磁辐射的特定光谱部分,参考图3中的附图标记78a、78b、79。

[0116] 如上文所指示的,生命参数探测通常基于指示性信号部分88、90。辅助信号分量92被使用在直接方式中,这是因为基于该分量,能够执行对校准参数的姿势有关的调节。在图7a中,信号分量88、90、92“同调”。这可以暗含信号分量88、90、92的特性信号值基本上是同步的。极值(例如,第一指示性信号分量88的局部最小值94、第二指示性信号分量90的局部最小值96、以及辅助信号分量92的局部最小值98)基本上一致地出现。信号分量88、90、92中没有有一个显著滞后或超前。

[0117] 在图7b中,辅助信号分量92相当滞后,关于这一点参考指代时间的箭头t。能够通过信号分量88、90、92应用相关措施来确定实际时间上的不一致或间隙100。如上文所指示的,互相关能够应用于探测至少一个辅助信号分量92相对于第一指示性信号分量88和第二指示性信号分量92中的至少一个的当前时间上的不一致。为此,能够探测、跟踪并处理各自的信号的极值94、96、98,以便确定实际时间延迟。应当理解,除了互相关分析以外,能够利用其他途径以用于估计各自的信号分量之间的时间上的不一致100。

[0118] 图8示出了阐明探测到的信号不一致值与对应的调节的(最优)校准参数之间的关系示范性参考标绘图。横坐标轴102可以表示探测到的、辅助信号分量92与指示性信号分量90之间的时滞,参考图7a和图7b。换言之,图8中示出的实体中的每个都可以表示在(单个)测量中探测到的、绿色信号分量与红外线信号分量之间的时滞(以ms为单位)。针对图8中表示的测量中的每个,也已经进行了接触式参考测量。以这种方式,在比较各自的接触式测量与远程测量时,能够计算被认为针对实际远程测量条件(例如,给定姿势)最优的经调节的校准参数。姿势改变可以引起增大各自的信号分量之间的时滞,并且因此能够要求对校准参数的调节。

[0119] 在图8中,纵坐标轴104可以表示结果得到的校准参数的定性值和/或定量值。附图标记108指代示范性范围,在所述示范性范围中,预期存在由给定时滞和结果得到的最优校准参数表征的各自的值(无视离群值)。能够基于给定的一组各自的实体来计算回归线106。回归线106能够是直线。在备选方案中,回归线106能够通过回归曲线来实施,取决于下面的

回归模型。

[0120] 假设不存在显著时滞(轴102上的零值),能够选择不引起变化的校准参数112,所述不引起变化的校准参数112可以基本上对应于被应用于接触式测量的各自(恒定)校准参数。针对给定的时滞输入值(参考箭头114),能够在对给定的回归线或回归曲线106的考虑下确定对应的经调节的校准参数122,参考箭头116。

[0121] 图9a和图9b图示了针对一组12个远程测量的最优调节的校准参数的各自范围,所述一组12个远程测量中的每个针对不时改变姿势的不同对象。如上文所指示的,也已经执行了接触式参考测量。图9a表示了针对没有注意信号分量之间的时间上的时间不一致的常规信号提取途径的各自的校准参数扩展(或范围)118。相比之下,图9b基于根据本发明的示范性信号提取途径,所述提取途径利用以下事实:即,探测到的时间上的信号不一致能够用于增强最终导出的感兴趣生命参数的信号质量。在图7a和图7b的每个中,水平线112图示了通常用于接触式测量的不引起变化的校准参数。图9a的扩展集清楚地示出了巨大偏离。换言之,基于假定提供经验真理的参考接触式测量,图9a中的扩展118中的一些示出,将需要巨大的校正用于使探测到的生命参数符合通过接触式测量获得的各自的参考生命参数。因此,在对恒定校准参数的考虑下的远程信号探测被认为不可应用于许多远程监测环境。

[0122] 基于相同的测量情境,图9b清楚地示出了信号质量上的改善。通过采用可调节的校准参数途径,各自的扩展能够在示范性测量中的许多中得以减小。例如,通过考虑探测到的信号不一致与经优化调节的校准参数之间的关系,能够将图9a中存在的巨大扩展118转移到图9b中显著减小的扩展120中。

[0123] 已经展示了被本发明覆盖的若干备选的示范性途径,参考图10,示意性地图示了用于从探测到的电磁辐射提取信息的方法。首先,在步骤130中,接收包括一系列帧134a、134b、134c的输入数据流或序列132。由箭头t指示时间轴。输入序列132能够从传感器器件28或从数据缓存器件或存储器件被传送。输入数据流能够例如通过随时间推移而变化的图像帧的序列或者图像帧部分来实施,或者通过由各自一组序列来实施。图像帧能够包括表示辐射的若干光谱部分的像素数据。

[0124] 在随后的步骤136中,能够选择感兴趣区域138并且随时间推移在帧134a、134b、134c中跟踪所述感兴趣区138。感兴趣区域138可以包括对感兴趣对象12的前额部分的表示。由于解决了远程监测,因此必须预期对象12与传感器器件28之间的相对运动。因此,跟踪感兴趣区域138可以得到改善的信号质量。

[0125] 另一步骤140可以随后进行,在所述步骤140中,从被嵌入,输入序列132的各自的特性信号86导出信号分量88、90、92。例如,信号分量88、90、92能够被认为是在特性信号86之内的有区别的颜色(或光谱)通道。特性信号86能够指示可见辐射和红外辐射。例如,特性信号86能够由红色通道、绿色通道,以及如果有的话,蓝色通道构成,并且还可以包括红外通道。信号分量88、90能够被认为是指示性信号分量,这是因为它们指示感兴趣的生命参数。信号分量92能够被认为是辅助信号分量,这是因为基于该分量能够探测与姿势有关的信号不一致。

[0126] 为此,信号分量比较步骤142可以随后进行,在所述比较步骤142中,探测辅助信号分量92与指示性信号分量88和90中的至少一个之间的信号不一致。信号不一致能够由辅助信号分量92中的显著特征与指示性信号分量88、90中的至少一个之间的时滞来表示。

[0127] 在随后的确定步骤146中,能够基于探测到的信号不一致146和给定关系150来确定经调节的校准参数148。关系150能够以经验方式来确定。关系150能够通过涉及接触式测量和远程测量的参考测量来获得。关系150可以代表通过基于一组示范性参考值的统计考虑获得的相关线或相关曲线。

[0128] 在另一步骤154中,信号提取措施可以随后进行,针对在对经调节的校准参数148的考虑下对生命信号152的提取。以这种方式,能够减小与姿势有关的干扰。

[0129] 更进一步,在另一信号处理步骤156中,期望的生命参数158能够从(至少一个)生命信号152导出,所述(至少一个)生命信号152从特性信号86导出。

[0130] 例如,本发明能够被应用在健康护理的领域中,例如,非强迫式远程患者监测、一般监督、安全监测以及所谓的生活方式环境(例如,健身器械)等。应用可以包括对氧饱和度(脉搏血氧饱和度测量)、心率、血压、心脏输出、血液灌注的改变的监测,对自主功能的评估,以及对外周血管疾病的探测。不用说,在根据本发明的方法的实施例中,本文中描述的步骤中的若干能够以改变的顺序,或者甚至被同时地执行。另外,也能跳过所述步骤中的一些而不脱离本发明的范围。

[0131] 尽管已经在附图和前面的描述中详细图示和描述了本发明,但是这样的图示和描述应当被认为是图示性或示范性的,而非限制性的。本发明不限于所公开的实施例。本领域技术人员通过研究附图、公开内容以及权利要求,在实践中请求保护的发明时能够理解并实现对所公开的实施例的其他变型。

[0132] 在权利要求书中,“包括”一词不排除其他元件或步骤,并且词语“一”或“一个”不排除多个。单个处理器或其他单元可以实现在权利要求中记载的若干项的功能。尽管在互不相同的从属权利要求中记载了特定措施,但是这并不指示不能有利地使用这些措施的组合。

[0133] 计算机程序可以被存储和/或分布在合适的介质上,例如与其他硬件一起或作为其他硬件的部分供应的光学存储介质或固态介质,但是也可以被以其他形式分布,例如经由因特网或其他有线或无线的通信系统。

[0134] 权利要求中的任何附图标记都不应被解释为对范围的限制。

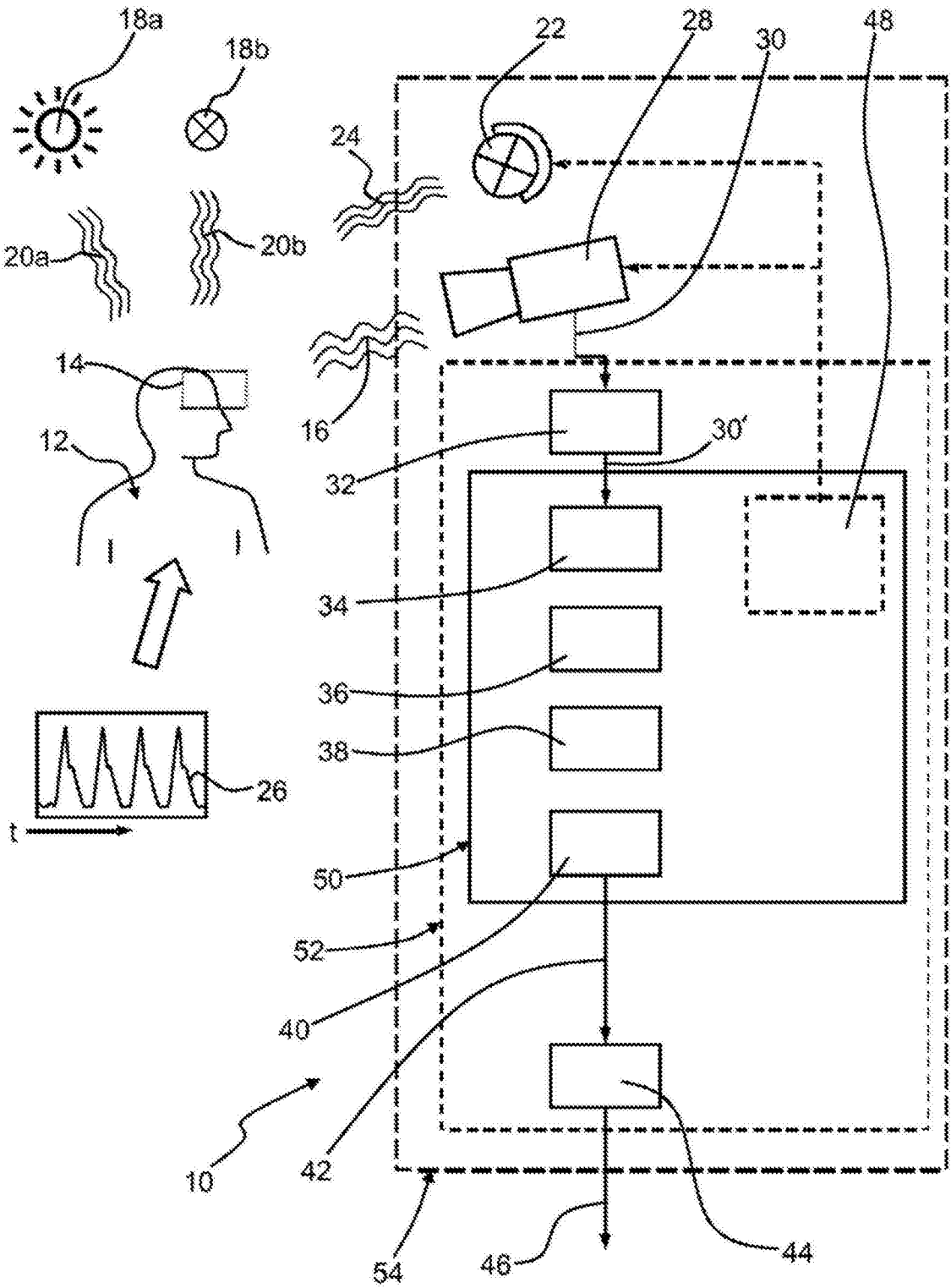


图1

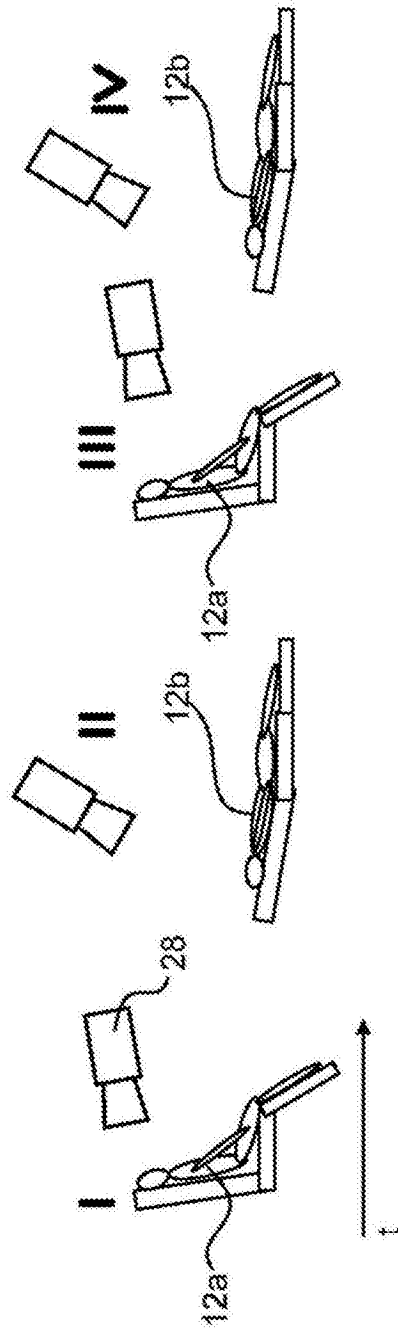


图2a

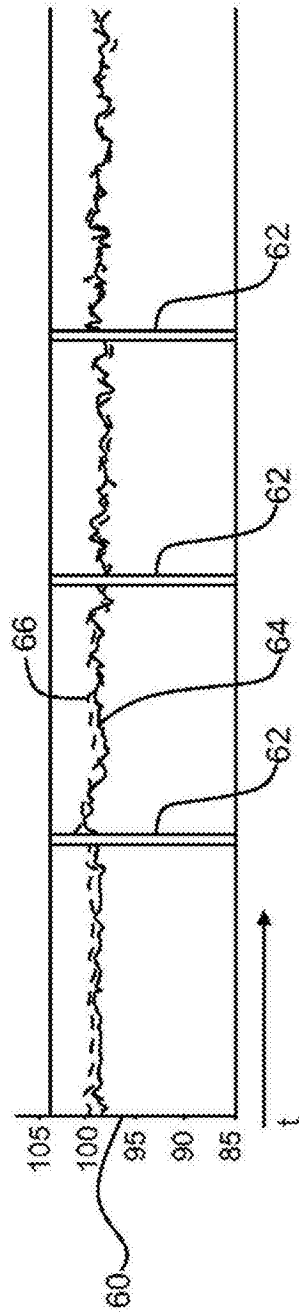


图2b

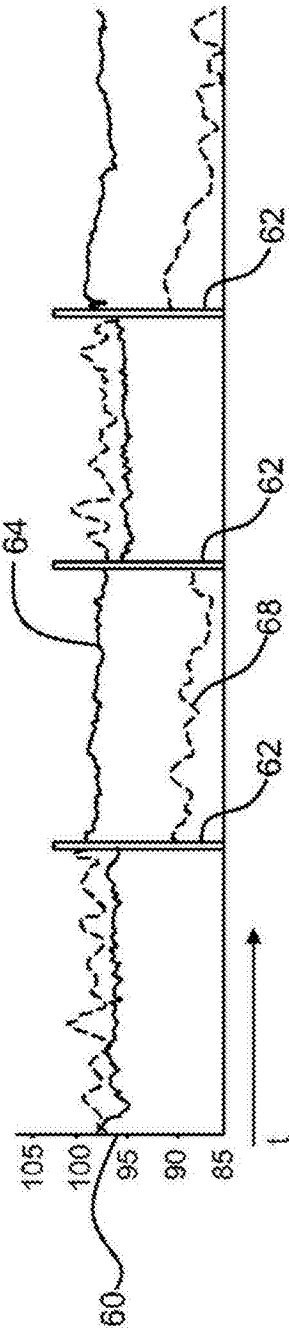


图2c

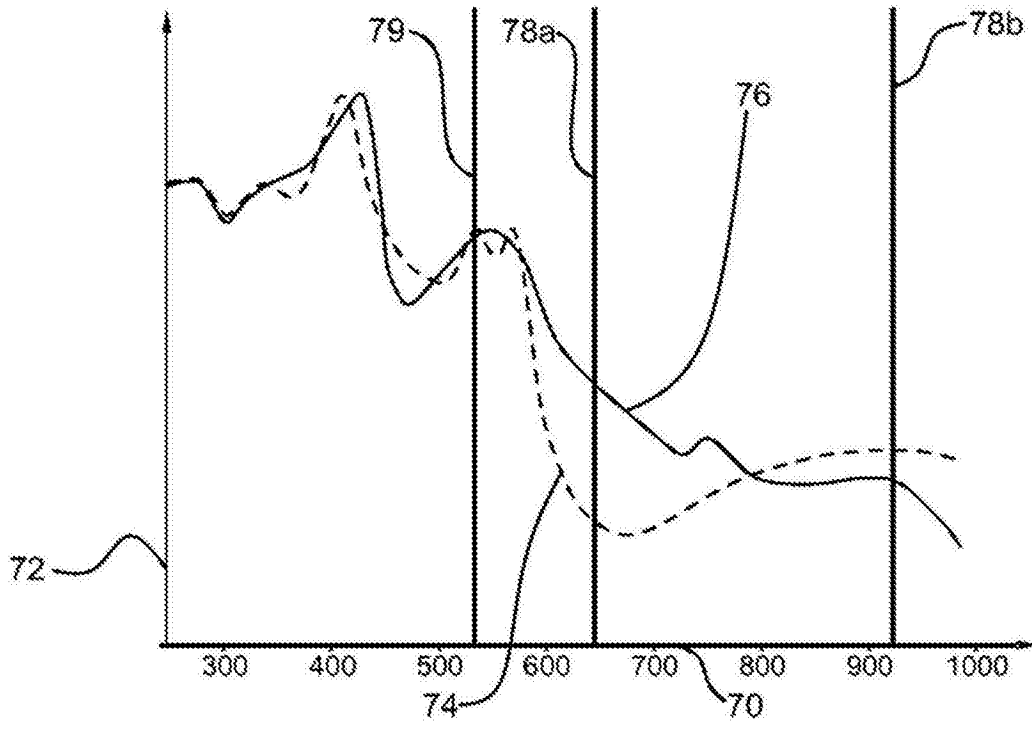


图3

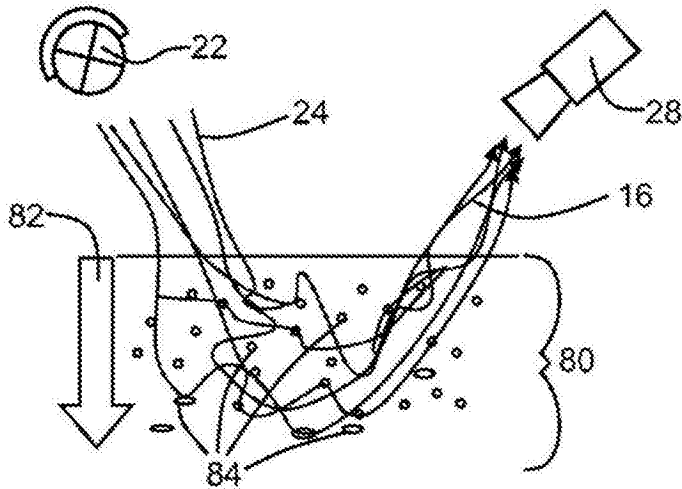


图4a

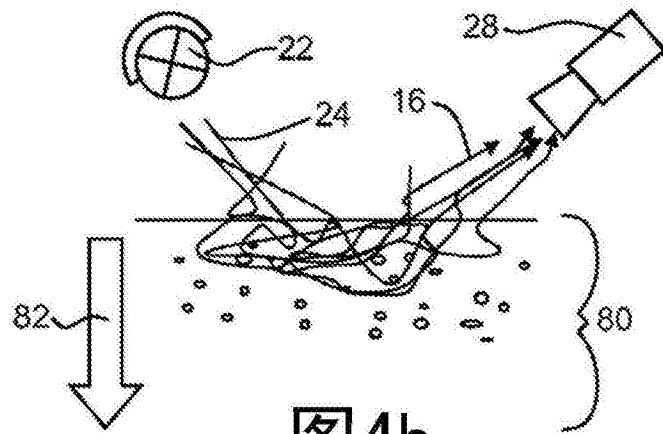


图4b

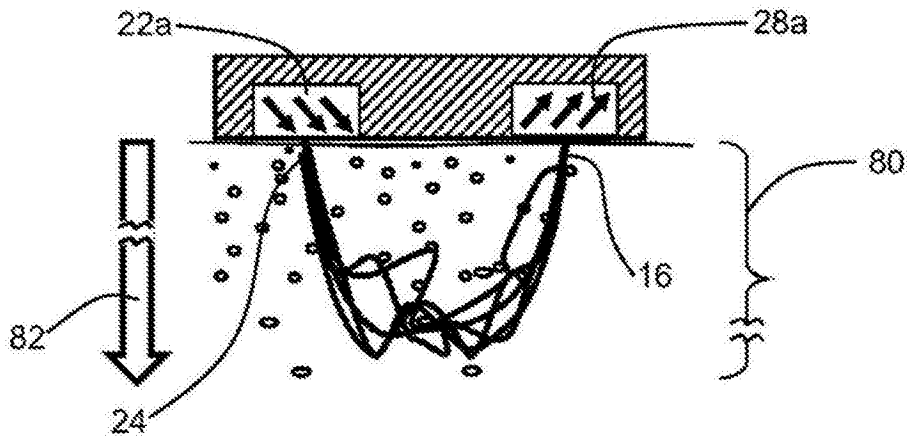


图5a

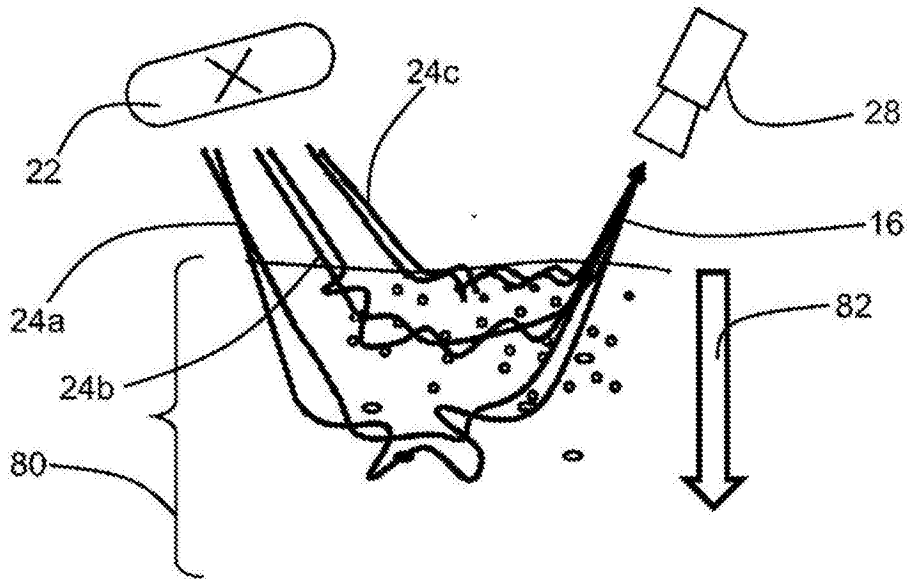


图5b

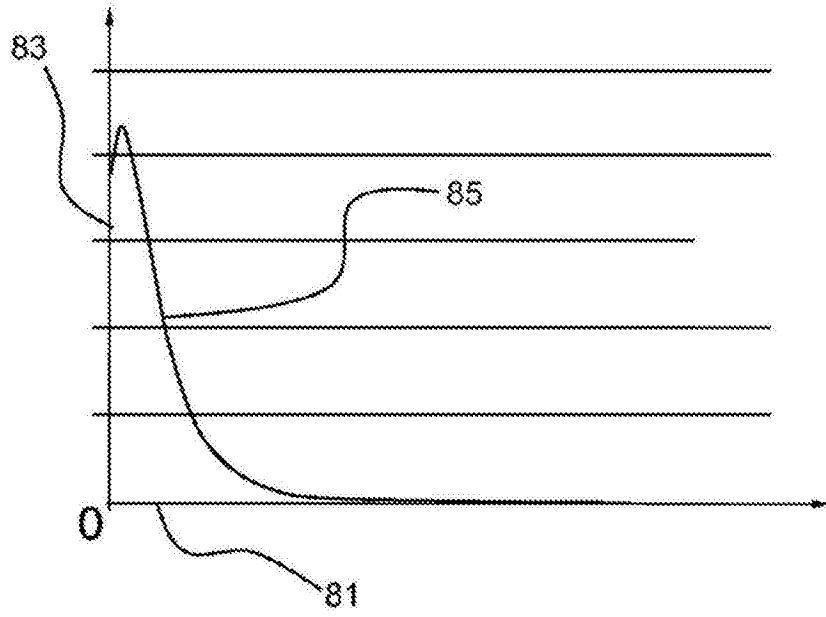


图6

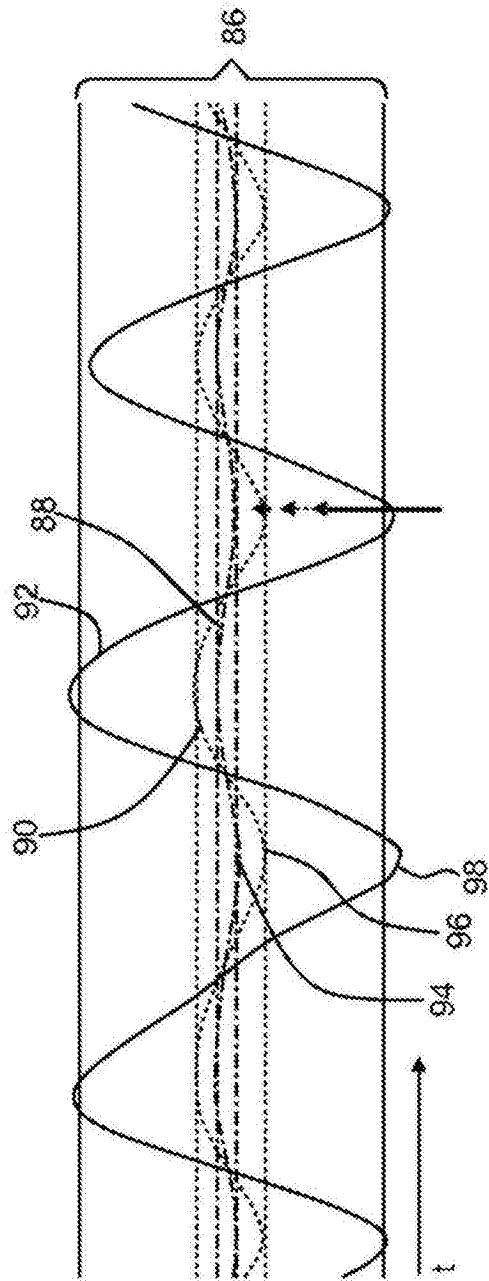


图7a

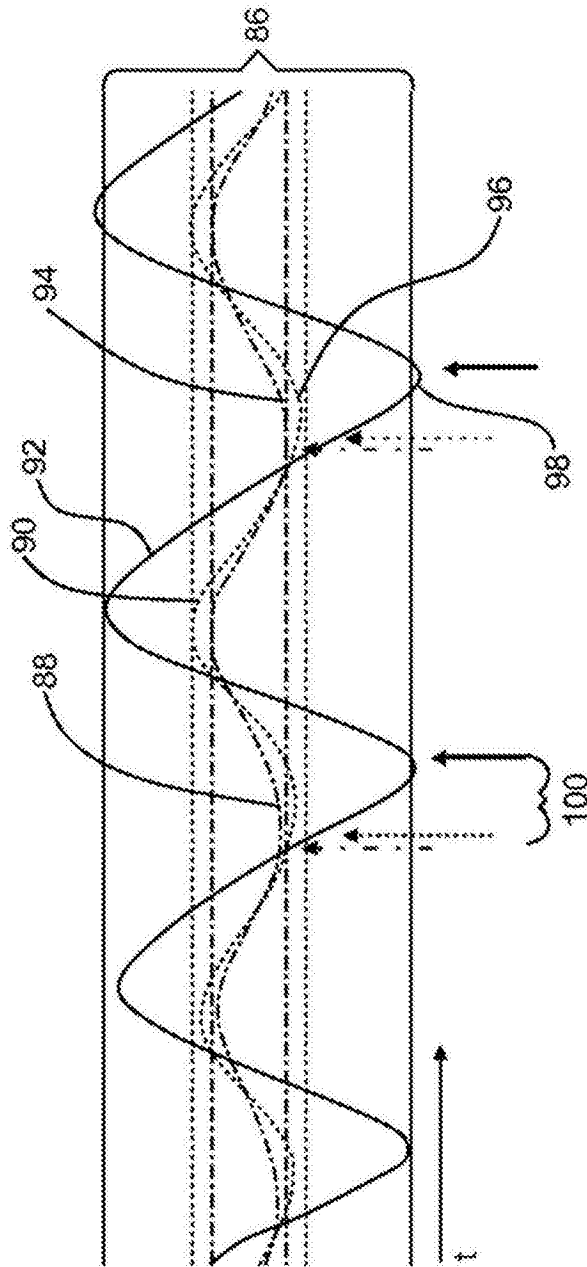


图7b

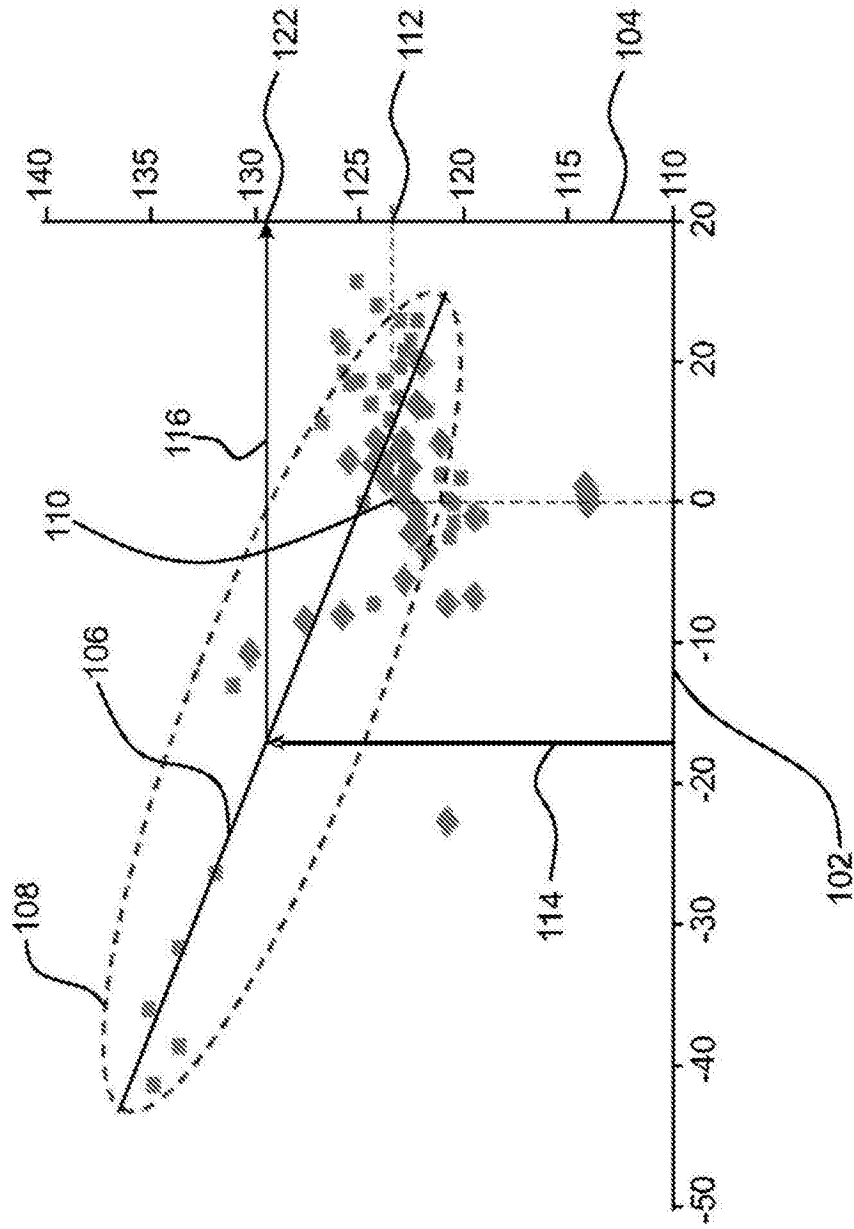


图8

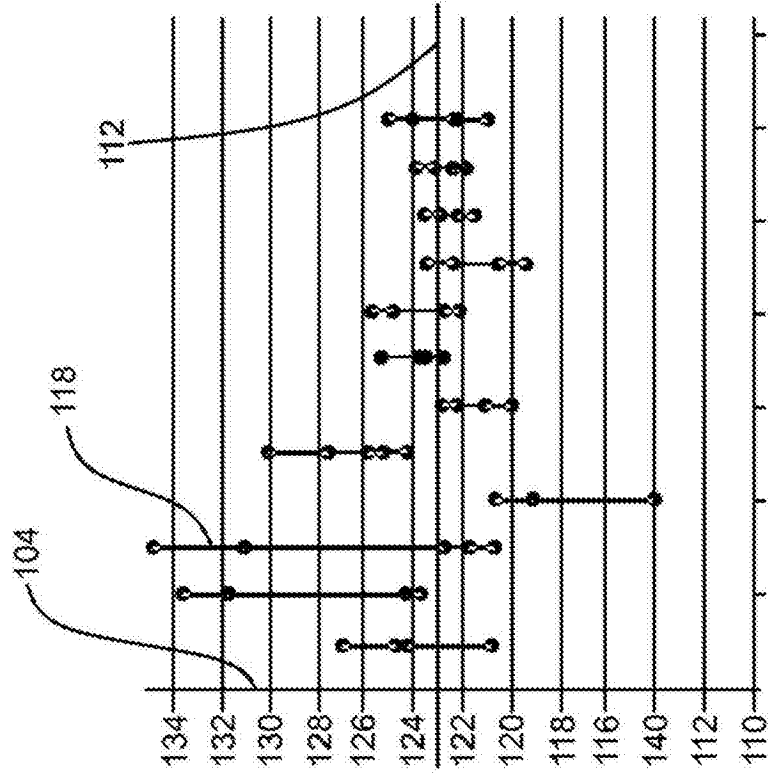


图9a

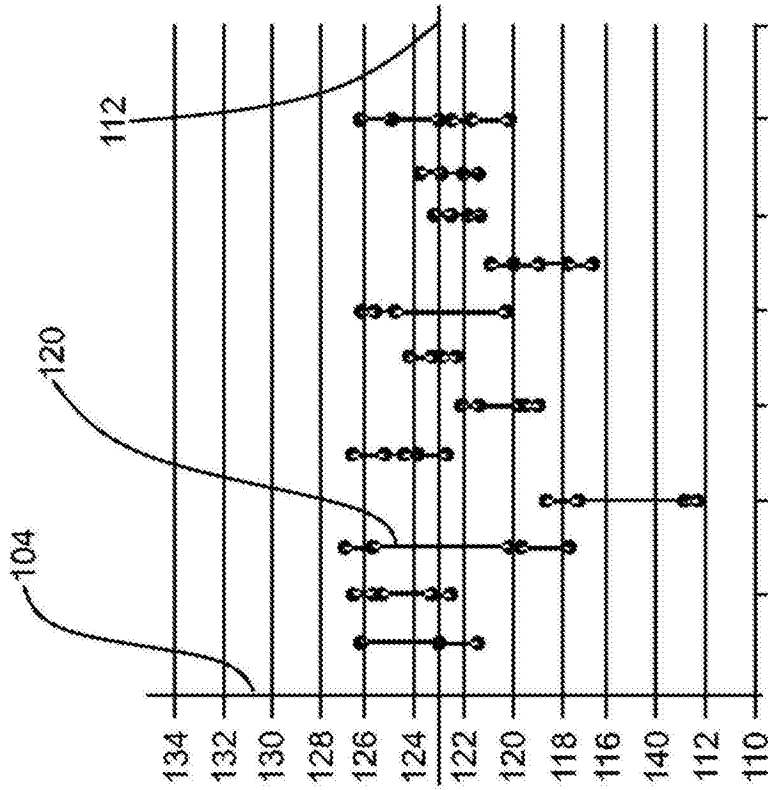


图9b

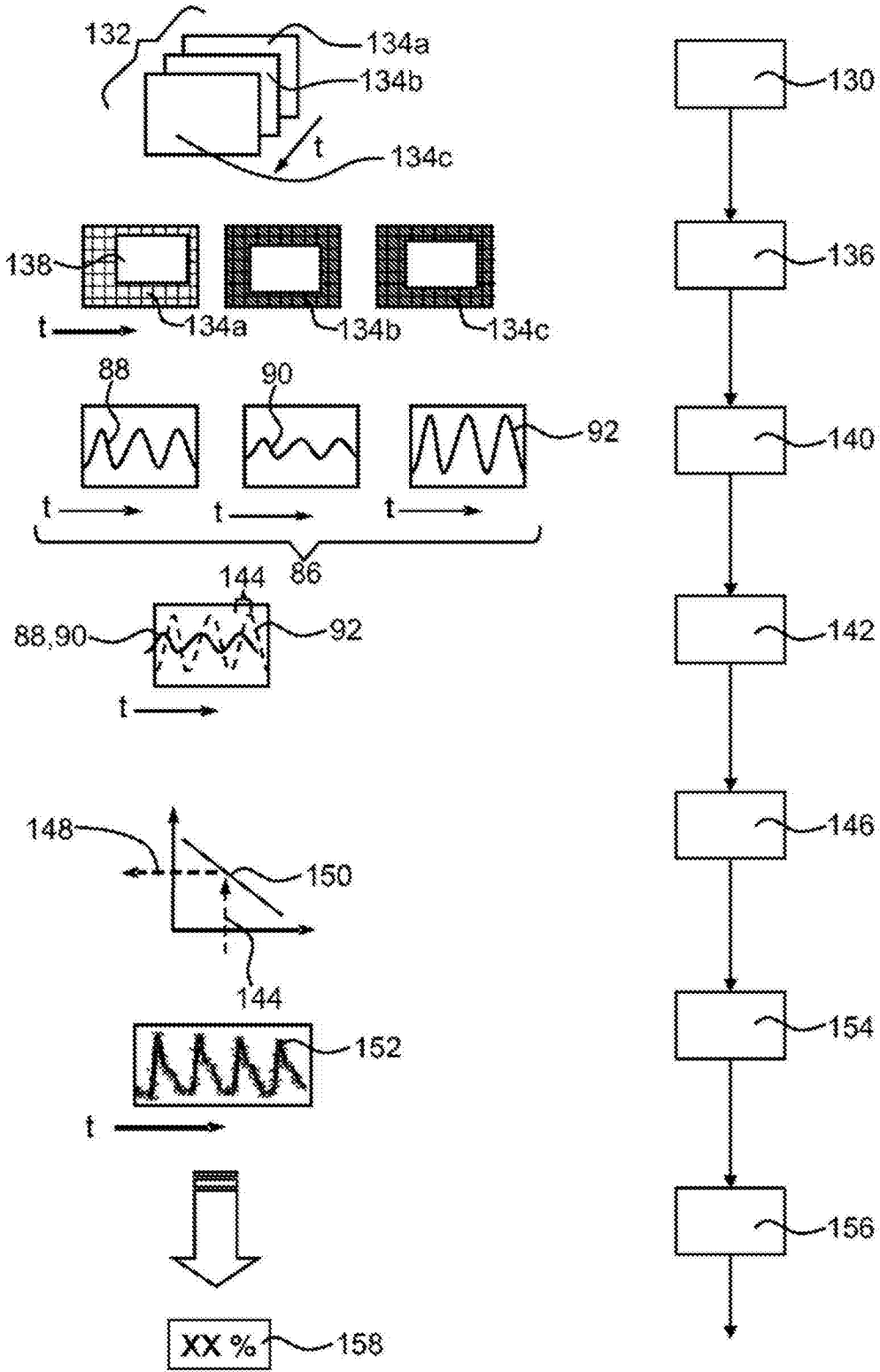


图10

专利名称(译)	用于提取生理信息的设备和方法		
公开(公告)号	CN104853670B	公开(公告)日	2018-02-16
申请号	CN201380060561.4	申请日	2013-11-12
[标]申请(专利权)人(译)	皇家飞利浦电子股份有限公司		
申请(专利权)人(译)	皇家飞利浦有限公司		
当前申请(专利权)人(译)	皇家飞利浦有限公司		
[标]发明人	E布雷施 W韦尔克鲁杰塞 MJ巴尔图拉		
发明人	E·布雷施 W·韦尔克鲁杰塞 M·J·巴尔图拉		
IPC分类号	A61B5/00 A61B5/1455		
CPC分类号	A61B5/0077 A61B5/02416 A61B5/1116 A61B5/14551 A61B5/7225 A61B5/7246 A61B2560/0223 A61B5/14542		
代理人(译)	李光颖 王英		
审查员(译)	王传利		
优先权	2012194032 2012-11-23 EP 61/730164 2012-11-27 US		
其他公开文献	CN104853670A		
外部链接	Espacenet SIPO		

摘要(译)

本发明涉及一种用于从探测到的由对象(12)发出或反射的电磁辐射(16)提取生理信息的设备和方法。接收从探测到的电磁辐射(16)导出的数据流(30)。所述数据流(30)包括连续或离散的特性信号(86)，所述特性信号包括指示至少一个生命参数(158)的特性信息，所述特性信号(86)包括表示指示所述至少一个生命参数(158)的探测到的光谱部分的至少一个指示性信号分量(88、90)。所述数据流(30)至少分段地包括连同所述至少一个指示性信号分量(88、90)一起被探测到的至少一个辅助信号分量(92)，所述至少一个辅助信号分量(92)表示有区别的光谱部分。探测所述至少一个指示性信号分量(88、90)中的至少一个与所述至少一个辅助信号分量(92)之间的特性信号不一致(100、144)，所述信号不一致(100、144)与所述对象(12)的生理状态有关。在对所探测到的信号不一致(100、144)的考虑下确定信号校准参数(122、148)。因此，能够在对所述校准参数(122、148)的考虑下探测所述至少一个生命参数(158)。

