



(12)发明专利

(10)授权公告号 CN 104053396 B

(45)授权公告日 2016.12.21

(21)申请号 201280067587.7

S·坎德瑞安

(22)申请日 2012.12.14

(74)专利代理机构 中国国际贸易促进委员会专

(65)同一申请的已公布的文献号

利商标事务所 11038

申请公布号 CN 104053396 A

代理人 宋超

(43)申请公布日 2014.09.17

(51)Int.Cl.

(30)优先权数据

A61B 5/00(2006.01)

61/576,309 2011.12.15 US

(85)PCT国际申请进入国家阶段日

(56)对比文件

2014.07.21

CN 101809947 A,2010.08.18,

(86)PCT国际申请的申请数据

PCT/US2012/069766 2012.12.14

CN 101524267 A,2009.09.09,

(87)PCT国际申请的公布数据

W02013/090731 EN 2013.06.20

US 2003/0167185 A1,2003.09.04,

(73)专利权人 贝克顿·迪金森公司

地址 美国新泽西州

US 2007/0048691 A1,2007.03.01,

US 2010/0088120 A1,2010.04.08,

US 2011/0021898 A1,2011.01.27,

US 2010/0075353 A1,2010.03.25,

US 2007/0253021 A1,2007.11.01,

US 2003/0036683 A1,2003.02.20,

(72)发明人 J·派提赛 E·迪莱斯塔

D·伯恩斯 戴维·梅森

审查员 薛艳华

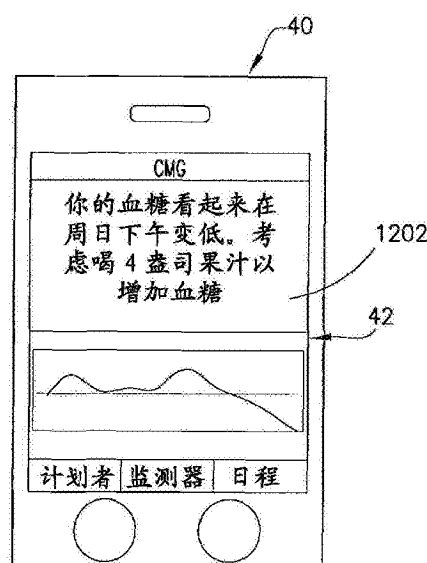
权利要求书5页 说明书22页 附图18页

(54)发明名称

用于改进的生理数据的解释和生理状况管理信息的呈现的系统

(57)摘要

用于管理生理状况的系统、设备和方法配置为存储内容的预定输出段,分析生理数据和其他用户信息,并且产生提供对于数据的解释的用户友好的信息(例如,标示选择的时段内选择的数据点,或者确定生理数据的模式)。具有规则引擎和输出段管理系统和方法组合选择的输出段以产生呈现或消息(例如,具有文本、图形、多媒体、视频和/或音频信息)。所得到的呈现或消息提供用户信息,诸如具有结合在其中的选择的用户信息的选择数据的解释,以及可选的推荐(例如,基于诸如医疗协议的指定协议建议的用户行动)。



1. 一种产生生理状况信息的方法,包括:

接收对应于用户的生理数据;

在存储器设备中存储所述生理数据和用户信息,所述用户信息选自由以下项构成的组:生理数据阈值、进餐时间、锻炼时间、年龄、体重、药物、给药量和时间、心率、体温和食物摄入信息;

使用用于管理所述生理状况的指定协议、所述生理数据和至少一个所述用户信息,经由处理设备分析所述生理数据,以确定与所述生理数据有关的事件是否已经发生或将要发生以及所述用户因何将要被警报,所述事件表示所述用户需要知道并且经由所述处理设备确定的事件信息,所述事件信息包括所述生理数据的选择的数据点或选择的模式,其中,该选择的数据点或选择的模式指示在每日中的每一日的指定时间段期间所述生理数据的超出指定阈值的变化率、对应于所述生理数据的预测值以及未满足指定参数的生理数据中的至少一个;以及

如果所述处理设备确定所述用户将被警报一事件,则经由所述处理设备产生包括视频的生理状况信息的呈现,所述视频呈现所述事件信息的解释,所述事件信息的解释包括以下值中的至少一个:从对所述事件信息做出贡献的所存储的生理数据和所存储的用户信息中选择的值,以及从对所述事件信息做出贡献的所存储的生理数据和所存储的用户信息中的至少一个导出的值。

2. 如权利要求1所述的方法,还包括在所述存储器设备中存储与所接收的生理数据独立地存储和预定的多个输出段,

其中所述输出段是音频段和视频段中的至少一个,并且所述产生包括选择和组合所述输出段中选择的段以创建所述视频。

3. 如权利要求1所述的方法,其中所述呈现能够包括音频输出、图形输出、音视频输出和字母数字输出中的至少一个。

4. 如权利要求1所述的方法,还包括在所述存储器设备中存储与所接收的生理数据独立地存储和预定的多个输出段,所存储的输出段是音频、视频和音视频中的至少一个,其中所述产生包括选择和组合所述输出段中选择的段以创建所述呈现。

5. 如权利要求4所述的方法,其中所述输出段是用于执行生理状况管理行动的至少一部分的用户指令的记录,并且所述分析包括选择多个生理状况管理行动之一。

6. 如权利要求2或4所述的方法,其中所述输出段是呈现所述呈现的至少一部分的人或角色的视频记录、音频记录和图形表示中的至少一个。

7. 如权利要求2或4所述的方法,其中所述组合所述输出段中选择的段包括以下至少之一:串联所述输出段中所述选择的段、重叠所述输出段中所述选择的段、将所述输出段中所述选择的段拼接在一起或成为单独的流,以及在输出显示屏幕中的各个位置输出所述输出段中所述选择的段。

8. 如权利要求2或4所述的方法,其中所述产生包括以下至少之一:在所组合的输出段中插入所述包括在所述事件信息的解释中的值、在至少一个所组合的输出段中同时显示所述包括在所述事件信息的解释中的值,以及将所述包括在所述事件信息的解释中的值与所组合的输出段组合。

9. 一种产生生理状况信息的方法,包括:

在存储器设备中存储预定的并且基于用于管理所述生理状况的指定协议的多个输出段,所存储的输出段是音频、视频、图形、字母数字和音视频内容中的至少一个;

接收对应于用户的生理数据;

在所述存储器设备中存储所述生理数据和用户信息,所述用户信息选自由以下项构成的组:生理数据阈值、进餐时间、锻炼时间、年龄、体重、药物、给药量和时间、心率、体温和食物摄入信息;

使用所述生理数据以及用于管理所述生理状况的协议数据和所述用户信息中的至少一个,经由处理设备分析所述生理数据,以确定与所述生理数据有关的事件是否已经发生或将要发生以及所述用户因何将要被警报,所述事件表示所述用户需要知道并且经由所述处理设备确定的、至少一个选择的时间段内来自所述生理数据的选择的数据点和所述生理数据的模式中的至少一个;以及

如果所述处理设备确定所述用户将被警报一事件,则经由所述处理设备,通过组合所述输出段中选择的段以创建生理状况信息的呈现来产生所述呈现,所述生理状况信息是基于所述指定协议来选择的并且包括基于所述指定协议的所确定的模式或选择的数据点的解释。

10. 如权利要求9所述的方法,还包括在所组合的输出段中插入以下值中的至少一个:从对所确定的模式做出贡献的所存储的生理数据和所存储的用户信息中选择的值,以及从对所确定的模式做出贡献的所存储的生理数据和所存储的用户信息中的至少一个导出的值。

11. 如权利要求10所述的方法,其中预定的输出段是用户行动的指令的至少部分,用于在具有所确定的模式或选择的数据点的用户中执行用于管理生理状况的所述指定协议的至少一部分。

12. 如权利要求1或9所述的方法,其中所述生理状况和所述生理数据与血糖控制有关。

13. 如权利要求1或9所述的方法,其中所述生理数据是皮下或者静脉测量到的。

14. 如权利要求1或9所述的方法,其中接收所述生理数据包括:

经由感应链路,将布置在所述用户中的传感器与外部用户设备感应地耦合;

经由所述感应链路向所述传感器供电;以及

执行所述传感器和所述用户设备与所述感应链路的初始配对。

15. 如权利要求14所述的方法,其中执行初始配对包括交换安全信息。

16. 如权利要求14所述的方法,其中所述感应地耦合包括产生准静态H场。

17. 如权利要求9所述的方法,其中,所述生理数据的选择的数据点和选择的模式中的至少一个指示在多日中的每一日的指定时间段期间所述生理数据的超出指定阈值的变化率、基于所述生理数据确定的预测值以及未满足指定参数的生理数据中的至少一个。

18. 如权利要求17所述的方法,其中,所述分析还包括基于所述预测值确定事件是否将不会发生,并且所述呈现包括指示所述事件将不会发生的确认消息。

19. 如权利要求1或9所述的方法,其中,所述分析包括将所述生理数据与用户计算机日历进行比较,并且确定事件被预测会发生的所述日历上的时间段,并且所述呈现包括在所述时间段期间将要采取的建议用户行动以减轻或避免所述事件的影响。

20. 一种用于产生生理状况信息的装置,包括:

存储器设备,用于存储:

预定的并且基于用于管理所述生理状况的指定协议的多个输出段,所存储的输出段是音频、视频、图形、字母数字和音视频内容中的至少一个;以及

对应于用户的生理数据和用户信息,所述用户信息选自由以下项构成的组:生理数据阈值、进餐时间、锻炼时间、年龄、体重、药物、给药量和时间、心率、体温和食物摄入信息;以及

处理设备,连接至所述存储器设备并且配置为:

使用所述生理数据以及用于管理所述生理状况的协议数据和所述用户信息中的至少一个,分析所述生理数据,以确定与所述生理数据有关的事件是否已经发生或将要发生以及所述用户因何将要被警报,所述事件表示所述用户需要知道并且经由所述处理设备确定的事件信息,所述事件信息包括所述生理数据的选择的数据点或选择的模式,其中,该选择的数据点或选择的模式指示在多日中的每一日的指定时间段期间所述生理数据的超出指定阈值的变化率、对应于所述生理数据的预测值以及未满足指定参数的生理数据中的至少一个;以及

如果所述处理设备确定所述用户将被警报一事件,则通过组合所述输出段中选择的段以创建生理状况信息的呈现来产生所述呈现,所述生理状况信息是基于所述指定协议来选择的并且包括所述事件信息的解释。

21. 如权利要求20所述的装置,其中所述处理设备还配置为在所组合的输出段中插入以下值中的至少一个:从对所确定的模式做出贡献的所存储的生理数据和所存储的用户信息中选择的值,以及从对所确定的模式做出贡献的所存储的生理数据和所存储的用户信息中的至少一个导出的值。

22. 如权利要求21所述的装置,其中预定的输出段是指令的至少部分,用于在具有所确定的模式或选择的数据点的用户中执行用于管理生理状况的所述指定协议的至少一部分。

23. 如权利要求22所述的装置,其中所述处理设备包括规则引擎或具有对于规则引擎的访问,所述规则引擎基于所述指定协议确定针对所述呈现选择的所述生理状况信息。

24. 如权利要求20所述的装置,其中所述生理状况和所述生理数据与血糖控制有关。

25. 如权利要求20所述的装置,其中所述生理数据是皮下或者静脉测量到的。

26. 一种用于产生生理状况信息的装置,包括:

存储器设备,其存储对应于用户的生理数据和用户信息,所述用户信息选自由以下项构成的组:生理数据阈值、进餐时间、锻炼时间、年龄、体重、药物、给药量和时间、心率、体温和食物摄入信息;

处理设备,其连接到所述存储器设备并且被配置为:

使用用于管理所述生理状况的指定协议、所述生理数据和至少一个所述用户信息,分析所述生理数据并且确定与所述生理数据有关的事件是否已经发生或将要发生以及所述用户因何将要被警报,所述事件表示所述用户需要知道并且经由所述处理设备确定的事件信息,所述事件信息包括所述生理数据的选择的数据点或选择的模式,其中,该选择的数据点或选择的模式指示在多日中的每一日的指定时间段期间所述生理数据的超出指定阈值的变化率、对应于所述生理数据的预测值以及未满足指定参数的生理数据中的至少一个,以及

如果所述处理设备确定所述用户将被警报一事件,则产生包括视频的生理状况信息的呈现,所述视频呈现所述事件信息的解释,所述事件信息的解释包括以下值中的至少一个:从对所述事件信息做出贡献的所存储的生理数据和所存储的用户信息中选择值,以及从对所述事件信息做出贡献的所存储的生理数据和所存储的用户信息中的至少一个导出的值。

27.如权利要求26所述的装置,其中所述存储器设备存储与所接收的生理数据独立地存储和预定的多个输出段,所述输出段是音频段和视频段中的至少一个,并且所述处理设备被配置为选择和组合所述输出段中选择的段以创建所述视频。

28.如权利要求26所述的装置,其中所述呈现能够包括音频输出、图形输出、音视频输出和字母数字输出中的至少一个。

29.如权利要求26所述的装置,其中所述存储器设备存储与所接收的生理数据独立地存储和预定的多个输出段,所存储的输出段是音频、视频和音视频中的至少一个,并且所述处理设备被配置为选择和组合所述输出段中选择的段以创建所述呈现。

30.如权利要求29所述的装置,其中所述输出段是用于执行生理状况管理行动的至少一部分的用户指令的记录,并且所述处理设备被配置为在分析所述生理数据时选择多个生理状况管理行动之一。

31.如权利要求27或29所述的装置,其中所述输出段是呈现所述呈现的至少一部分的人或角色的视频记录、音频记录和图形表示中的至少一个。

32.如权利要求27或29所述的装置,其中所述处理设备被配置为通过以下至少之一组合所述输出段中选择的段:串联所述输出段中所述选择的段、重叠所述输出段中所述选择的段、将所述输出段中所述选择的段拼接在一起或成为单独的流,以及在输出显示屏幕中的各个位置输出所述输出段中所述选择的段。

33.如权利要求27或29所述的装置,其中所述处理设备被配置为在产生所述呈现时控制以下至少之一:在所组合的输出段中插入所述包括在所述事件信息的解释中的值、在至少一个所组合的段中同时显示所述包括在所述事件信息的解释中的值,以及将所述包括在所述事件信息的解释中的值与所组合的输出段组合。

34.一种用于产生生理状况信息的装置,包括:

存储器设备,其存储:

预定的并且基于用于管理所述生理状况的指定协议的多个输出段,所存储的输出段是音频、视频、图形、字母数字和音视频内容中的至少一个,和

对应于用户的生理数据和用户信息,所述用户信息选自由以下项构成的组:生理数据阈值、进餐时间、锻炼时间、年龄、体重、药物、给药量和时间、心率、体温和食物摄入信息;以及

处理设备,其被配置为:

使用所述生理数据以及用于管理所述生理状况的协议数据和所述用户信息中的至少一个,分析所述生理数据并且确定与所述生理数据有关的事件是否已经发生或将要发生以及所述用户因何将要被警报,所述事件表示所述用户需要知道并且经由所述处理设备确定的、至少一个选择的时间段内来自所述生理数据的选择的数据点和所述生理数据的模式中的至少一个,以及

如果所述处理设备确定所述用户将被警报一事件,则通过组合所述输出段中选择的段以创建生理状况信息的呈现来产生所述呈现,所述生理状况信息是基于所述指定协议来选择的并且包括基于所述指定协议的所确定的模式或选择的数据点的解释。

35. 如权利要求34所述的装置,其中所述处理设备被配置为在所组合的输出段中插入以下值中的至少一个:从对所确定的模式做出贡献的所存储的生理数据和所存储的用户信息中选择的值,以及从对所确定的模式做出贡献的所存储的生理数据和所存储的用户信息中的至少一个导出的值。

36. 如权利要求35所述的装置,其中预定的输出段是用户行动的指令的至少部分,用于在具有所确定的模式或选择的数据点的用户中执行用于管理生理状况的所述指定协议的至少一部分。

37. 如权利要求26或34所述的装置,其中所述生理状况和所述生理数据与血糖控制有关。

38. 如权利要求26或34所述的装置,其中所述生理数据是皮下或者静脉测量到的。

39. 如权利要求26或34所述的装置,其中所述装置包括用户设备并且被配置为通过以下方式接收所述生理数据:

经由感应链路,将布置在所述用户中的传感器与所述用户设备感应地耦合,经由所述感应链路向所述传感器供电,以及执行所述传感器和所述用户设备与所述感应链路的初始配对。

40. 如权利要求39所述的装置,其中执行初始配对包括交换安全信息。

41. 如权利要求39所述的装置,其中所述感应地耦合包括产生准静态H场。

42. 如权利要求34所述的装置,其中,所述生理数据的选择的数据点和选择的模式中的至少一个指示在多日中的每一日的指定时间段期间所述生理数据的超出指定阈值的变化率、基于所述生理数据确定的预测值以及未满足指定参数的生理数据中的至少一个。

43. 如权利要求42所述的装置,其中,所述处理设备被配置为在分析时基于所述预测值确定事件是否将不会发生,并且所述呈现包括指示所述事件将不会发生的确认消息。

44. 如权利要求26或34所述的装置,其中,所述处理设备被配置为在分析时将所述生理数据与用户计算机日历进行比较,并且确定事件被预测会发生的所述日历上的时间段,并且所述呈现包括在所述时间段期间将要采取的建议用户行动以减轻或避免所述事件的影响。

## 用于改进的生理数据的解释和生理状况管理信息的呈现的系统

### 技术领域

[0001] 本发明总体上涉及用于感测或测量生理数据、分析该数据以及输出用户友好信息的装置、方法和系统,该用户友好信息提供对于该数据的解释以用于改进对于一个或多个生理状况的管理。

### 背景技术

[0002] 参照图1的方框10和12,连续血糖监测器(CGM)向诸如患者、临床医生或护理者的用户提供患者在全天(例如,每天24小时每1到5分钟的血糖测量结果)的血糖测量结果。因此,提供给CGM用户的数据的数量是巨大的。该数据典型地作为图形显示呈现给最终用户,其中由CGM测量到的血糖值描绘为一天的时间的函数。这样的数据的示例是美国专利No.7905833的图20A和20B中示出的14个小时时间段内血糖测量结果的图形显示,以及美国专利No.7890295的图10中示出的由血糖传感器在各个时间(即表格列D)测量到的连续电流信号(1SIG)(即表格列E)的表格式显示。

[0003] 用户通常能够设定在什么时间段观看他的测量数据(例如,美国专利No.6882940的图2中的x轴),从而将测量数据的可观看时间段调整为例如1小时,或24小时,或72小时。用户也可以设定警报水平,以例如在测量到的血糖值低于低血糖警报水平或高于高血糖警报水平时产生可听警报。

[0004] 尽管如此,测量到的生理数据(例如,来自CGM的血糖测量结果)的图形、表格式或数字式显示是困难的,并且在许多情况下,对于用户而言要解释并且决定需要何种行动以管理生理状况是繁重的,如图1的方框14和16所示的。此外,即使诸如美国专利No.7022072的图6A-6D中所示的设备屏幕的相对简单的字母数字式显示对于用户而言要进行解释也是困难的,即,仅仅报告特定的异常数据(例如,阈值以外的测量值),但是并未提供用户友好的信息以指示,例如该异常数据表明用户的受监测的生理状况的何种情况,或者可以如何减轻这样的数据。换言之,需要一种设备,其解释测量数据,以方便且更加容易领会的方式向用户提供信息,诸如用户设备上的视频显示,其提供可视指导(例如,具有音频和/或视频输出的视频和/或图形和/或音频呈现),以提供例如对于特定的异常数据的用户友好的解释,以及该异常数据为何发生的说明,以及可选的,对于减轻在诸如监测的生理状况的情况下该异常数据的效果的用户行动的建议(例如,自动产生的输出,其声明“最近5天中有3天在这一时间测量到低血糖事件。上午10时左右的小吃可以有助于防止或减轻未来AM低血糖事件的影响”)。

[0005] 在现有的生理状况监测器或者测量设备中,测量到的生理数据仅仅呈现为数据,留给用户解释该数据意味着什么的困难任务。即使存在告知用户测量数据在所选的阈值以外的警报的可用性,也会需要考虑和解释多个其他数据以确定(如果需要)响应于该警报而应该采取的行动步骤。需要一种生理状况测量和/或监测设备,其自动分析和解释测量数据,以及可以影响生理状况的任何其他用户数据,以选择和输出被确定为用户需要知道的

关于该测量数据的信息(例如,选择的异常物或模式以及为什么它们可能出现和/或弥补或校正该异常物或模式的行动,或者防止预测的异常数据组的前瞻性地确定的数据和/或行动)。

[0006] T1D交换临床注册处目前在美国大约65个糖尿病中心招募患有1型糖尿病的大约15000人,从他们身上收集和存储数据以创建生物库数据组和1型糖尿病门户网站(portal)。

[0007] 根据经由该门户网站可获得的下载趋势信息,这些人中少于5%的人每周下载数据(例如,从他们的监测设备收集的他们的血糖值)。这些人中仅有大约12%的人每月下载他们的数据。这些参与者中有令人吃惊的88%的人从来没有观看他们的下载数据。T1D交换参与者中的大多数不情愿下载和观看他们的数据,因为这花费太多时间并且他们没有从数据中接收到有意义的信息。T1D交换参与者仅仅发现数据难以以有意义的方式解释和使用,并且宁愿逐个测试、逐个注射地管理他们的糖尿病,而依赖于他们的健康护理提供者建议他们何时需要对他们的糖尿病管理养生法做出显著的改变。

[0008] 来自Edwards生命科学的EV 1000临床平台进一步示出在临床背景下呈现患者的生理状态的现有方法的问题。虽然EV 1000临床平台意图成为以更加直观和有意义的方式(例如,在手术室(OR)或在重症监护室(ICU)中)提供患者生理数据的最先进技术,但是所监测的数据仅仅是图形表示,而没有临床医生关于所监测的数据需要知道什么信息的任何解释和决定,或者基于所监测数据的推荐行动步骤或者临床上可接受的行动步骤的显示。更多的监测数据的显示,即使以有吸引力的图形方式实现,也并不必然使得数据对于健康护理提供者是有用的,特别是在诸如OR或ICU的危急护理背景下。常常需要对于该数据的某种形式的解释,并且对于从业者的认知负担实际上随着数据增加而增长。

[0009] 因此,在流动和非流动健康护理背景下,需要生理状况监测设备,其在解释数据和决定行动步骤时消除用户的认知负担/负荷。即,需要一种监测方法和/或装置,其采集来自设备的数字输出(例如,下载的数据)并且为用户解释该数据以提供给用户有用的信息(例如,关于回顾性数据或者前瞻性数据分析,用户需要知道什么信息的确定)。

## 发明内容

[0010] 本发明的示例性实施例克服了以上和其他问题,并且实现附加的优势。

[0011] 根据本发明的示例性方面,提供一种方法和系统,其通过测量一个或多个生理数据参数,通过标示和选择要通告给用户的生理模式或数据点来解释数据,并且输出所选的信息以及可选的推荐和/或行动过程,以容易领会和用户友好的方式,来有利于管理生理状况。

[0012] 根据本发明的示例性实施例提供的装置、方法和系统用于感测和测量生理数据,分析数据和输出用户友好的信息,以提供数据解释,用于改进一个或多个生理状况的管理。为了有利于分析和解释数据,用户提供配置信息(例如,个人数据、临床医生数据、护理设定、意图的终端用户),其影响由例如规则引擎布置的阈值和规则。用户也可以配置不同类型的输出信息,诸如:数据或数据点的选择摘要或模式,和/或用户行动的选择的推荐或指令;警报或提醒的频率和类型;以及输出方式(例如,诸如音频、视频、字母数字、图形地格式,以及诸如经由用户设备、医疗监测设备、电视、个人计算机、蜂窝电话或者其他便携用户

设备提供的显示、音频消息、文本消息和/或视频的传递方法)。用于输出提供生理数据的解释的用户友好的信息的一个方式是流视频(例如,基于针对输出选择的生理数据和用户配置数据选择的视频段),其向用户提供被确定存在于生理数据中的选择摘要或模式,和/或根据摘要或模式管理生理状况的特定用户行动的指令。

[0013] 根据本发明的示范性实施例,提供一种产生生理状况信息的方法,包括:接收对应于用户的生理数据;在存储器设备中存储所述生理数据和用户信息,所述用户信息选自由以下项构成的组:生理数据阈值、进餐时间、锻炼时间、年龄、体重、药物、给药量和时间、心率、体温和食物摄入信息;使用用于管理所述生理状况的指定协议和至少一个所述用户信息,经由处理设备分析所述生理数据,以确定至少一个选择的时间段内选择的数据点和所述生理数据的模式中的至少一个;以及经由所述处理设备产生包括视频的生理状况信息的呈现,所述视频呈现所确定的数据点或模式的解释,所确定的数据点或模式包括以下值中的至少一个:从对所确定的数据点或模式做出贡献的所存储的生理数据和所存储的用户信息中选择,以及从对所确定的数据点或模式做出贡献的所存储的生理数据和所存储的用户信息中的至少一个导出的值。

[0014] 根据本发明的进一步示范性实施例,在所述存储器设备中存储与所接收的生理数据独立地存储和预定的多个输出段。输出段是音频段和视频段中的至少一个,并且所述产生包括选择和组合所述输出段中选择的段以创建视频或其他呈现(例如,呈现所述呈现的至少一部分的人或角色的视频记录、音频记录和图形表示)。呈现能够包括音频输出、图形输出、音视频输出和字母数字输出中的至少一个。输出段是用于执行生理状况管理行动的至少一部分的用户指令的记录,并且所述分析包括选择多个生理状况管理行动之一。组合所述输出段中选择的段包括以下至少之一:接合所述输出段中所述选择的段、重叠所述输出段中所述选择的段、分割所述输出段中所述选择的段成为彼此或成为单独的流、以及在输出显示屏幕中的各个位置输出所述输出段中所述选择的段。所述产生可以包括以下至少之一:在所组合的输出段中插入所述值、在至少一个所组合的段中同时显示所述值、以及将所述值与所组合的输出段组合。

[0015] 根据本发明的示范性实施例,提供一种产生生理状况信息的方法,包括:在存储器设备中存储预定的并且基于用于管理所述生理状况的指定协议的多个输出段,所存储的输出段是音频、视频、图形、字母数字和音视频内容中的至少一个;接收对应于用户的生理数据;在所述存储器设备中存储所述生理数据和用户信息,所述用户信息选自由以下项构成的组:生理数据阈值、进餐时间、锻炼时间、年龄、体重、药物、给药量和时间、心率、体温和食物摄入信息;使用至少一个所述用户信息和用于管理所述生理状况的协议数据,经由处理设备分析所述生理数据,以确定至少一个选择的时间段内来自所述生理数据的选择的数据点和所述生理数据的模式中的至少一个;以及经由所述处理设备,通过组合所述输出段中选择的段以创建生理状况信息的呈现来产生所述呈现,所述生理状况信息是基于所述指定协议来选择的并且包括基于所述指定协议的所确定的模式或选择的数据点的解释。根据本发明的进一步示范性实施例,产生生理状况信息的方法还包括在所组合的输出段中插入值,所述值是以下值中的至少一个:从对所确定的模式做出贡献的所存储的生理数据和所存储的用户信息中选择,以及从对所确定的模式做出贡献的所存储的生理数据和所存储的用户信息中的至少一个导出的值。另外,预定的输出段是用户行动的指令的至少部分,

用于在具有所确定的模式或选择的数据点的用户中执行用于管理生理状况的所述指定协议的至少一部分。

[0016] 根据本发明的示例性实施例,可以经由处理设备执行方法,所述处理设备包括规则引擎或具有对于规则引擎的访问,所述规则引擎基于所述指定协议确定针对所述呈现选择的所述生理状况信息。

[0017] 根据本发明的示例性实施例,所述生理状况和所述生理数据与血糖控制有关。所述生理数据是皮下或者静脉测量到的。

[0018] 根据本发明的示例性实施例,接收所述生理数据包括:经由感应链路,将布置在所述患者中的传感器与外部用户设备感应地耦合;经由所述感应链路向所述传感器供电;以及执行所述传感器和所述用户设备与所述感应链路的初始配对。初始配对包括交换安全信息。感应耦合可以包括产生准静态H场。

[0019] 根据以下结合附图公开本发明示例性实施例的详细描述,本领域技术人员将明了本发明的其他方面、优点和显著特征。

## 附图说明

[0020] 参照在所附附图中示出的示例性实施例,将更容易理解本发明,在附图中:

[0021] 图1示出现有生理状况监测器的操作;

[0022] 图2示出根据本发明的示例性实施例的生理状况监测器的操作;

[0023] 图3、4A、4B和5各示出根据本发明的示例性实施例的连续生理状况监测系统;

[0024] 图6为根据本发明的示例性实施例的用于解释的生理数据的呈现的缓存管理系统的方框图;

[0025] 图7-10为示出根据本发明的示例性实施例的生理数据的处理和生理状况管理信息的呈现的产生的流程图;

[0026] 图11-19示出根据本发明的示例性实施例的生理状况管理信息的呈现;以及

[0027] 图20A、20B和20C示出根据本发明的示例性实施例的连续生理状况传感器。

[0028] 在整个附图中,相同的附图标记将理解为指代相同的元件、特征和结构。

## 具体实施方式

[0029] 概述

[0030] 根据本发明的示例性实施例并且参照图2,生理状况监测设备向用户提供从测量数据(方框20)推导的信息,其对于用户来说容易理解和使用。例如,生理状况监测设备可以以视频模式向用户呈现信息,其中人或其他实体的视频图像向用户解释所选择和解释的测量数据。例如,参照图2的方框24,生理数据和其他可选信息可以被解释并且随后可以基于所解释的数据(例如,所选择的数据点和/或数据模式,或回顾性地或前瞻性地确定的数据点),以及例如所开出的医疗协议或者可选的,用于防止或减轻所选择的数据点的影响的推荐用户行动,或者两者(例如使用规则引擎),来确定用户需要知道的信息。用于测量数据的输出后续自动解释而选择的信息可以是文本、音频、视频、图形、多媒体等。

[0031] 根据本发明的示例性实施例,所测量的生理数据可以自动发送或输入至缓存文件(方框22),用于分析和解释(例如,借助其他数据),并且随后用于填充开放字段和其他数据

结构或元件,其利用用户数据进行配置并且定义在输出段管理系统内。输出段管理系统包括视频的预定段,以及其他类型的预定输出段,例如文本段和可选的,也可以从视频段提取的音频段,或者从文本段合成为语音(例如,文本到语音转换)的音频段,或者输出段的其他表示(例如,二进制或十六进制码)。输出段管理系统自动构建将要使用所选择的预定输出段输出给用户(方框26)的信息,其可以按照需要编辑为在其他用户数据(诸如最近事件(例如,进餐时间、即将来临的事件、压力事件、锻炼事件等))中包括所选择的测量数据或者根据测量数据自动解释的模式信息(例如,再现模式或者指示应该被解决的问题,或者超出阈值的数据点以及启动诸如警报事件的模式的警报的其他历史或者前瞻性数据)。例如,所选择的输出段可以被分流、联接、叠加、拼接在一起、输出在显示器的各个部分,抑或组合。此外,所选择的输出段可以被分流、联接、叠加、拼接在一起、输出在显示器的各个部分,抑或(按照需要)与插入或者结合的用户数据组合以构建有意义的、容易领会以及按照格式和传递方法而用户可配置的信息。以下还参照图5-9描述输出段的选择。

[0032] 根据本发明的示例性实施例,用于提供有关监测的生理数据的改进(例如,更加有意义的和/或容易领会)的信息的改进的方法、设备和系统可以用于使用多个不同的生理数据的测量结果来管理多个不同的生理状况。出于示例性目的来描述糖尿病管理系统,但应该理解,该改进的方法、设备和系统可以用于管理其他生理状况,例如但不限于,心律失常、心力衰竭、冠心病、糖尿病、睡眠呼吸暂停、癫痫、哮喘、慢性阻塞性肺疾病(COPD)、妊娠并发症,组织或伤口状态、一个人的健康和健身的状态(例如,减肥、肥胖、心率、心脏功能、脱水率、血糖、身体活动或卡路里摄入),或它们的组合。

[0033] 生理数据的示例

[0034] 测量或监测的生理数据的一些示例包括但不限于ECG、EEG、EMG、SpO<sub>2</sub>、组织阻抗、心率、加速度计、血糖、凝结(例如,PT-INR、凝血酶原时间(PT)和凝血酶原比率(PR)和国际标准化比值的派生测量量)、呼吸速率和气流、身体组织状态、骨骼状态、压力、身体运动、体液密度、皮肤或身体阻抗、体温、患者身体位置,或可听的身体声音等,或它们的组合。

[0035] 测量数据还可以与分析物有关,例如但不限于,生物流体(例如,血液、间质流体、脑脊髓液、淋巴液或尿)中可以被分析的物质或化学成分。分析物可以包括自然出现的物质、人工物质、药物、代谢物和/或反应产物。举例而言,用于测量的一个或多个分析物可以是:葡萄糖;胰岛素;非羧基凝血酶原(acarboxyprothrombin);酰基肉碱;腺嘌呤磷酸转移酶;腺苷脱氨酶(adenosine deaminase);白蛋白(albumin);甲胎蛋白;氨基酸谱(精氨酸(克雷布斯循环)、组氨酸/urocanic酸、同型半胱氨酸、苯丙氨酸/酪氨酸、色氨酸);雄甾烯二酮(androstenedione);安替比林;阿拉伯糖醇异构体(arabinitol enantiomers);精氨酸酶;苯甲酰(可卡因);生物素酶;生物喋呤;c-反应蛋白;肉碱;肌肽酶;CD4;胆红素(ceruloplasmin);鹅去氧胆酸(chenodeoxycholic acid);氯喹;胆固醇;胆碱酯酶;共轭1-β-羟基胆酸;皮质醇;肌酸激酶;肌酸激酶MM同工酶;环孢菌素A;青霉素;脱乙烷基氯奎(deethylchloroquine);脱氢表雄酮硫酸;DNA(遗传多态性、醇脱氢酶、α1-抗胰蛋白酶、囊性纤维化、Duchenne/Becker肌营养不良症、葡萄糖-6-磷酸脱氢酶、血红蛋白A、血红蛋白S、血红蛋白C、血红蛋白D、血红蛋白E、血红蛋白F、D-Punjab、β-地中海贫血、乙型肝炎病毒、HCMV、HIV-1、HTLV-1、Leber遗传性视神经病变、MCAD、RNA、PKU、间日疟原虫、性分化、21脱氧皮质醇);脱丁基卤泛群(desbutylhalofantrine);二氢蝶啶还原酶;白喉/破伤风抗毒素;红细

胞精氨酸酶;原卟啉;酯酶D;脂肪酸/酰基氨基乙酸(acylglycines);游离 $\beta$ -人绒毛膜促性腺激素;红细胞游离卟啉;游离甲状腺素(FT4);游离三碘甲状腺原氨酸(FT3);延胡索酰乙酰乙酸酶;半乳糖/半乳糖-1-磷酸盐(gal-1-phosphate);半乳糖-1-磷酸尿苷酰转移酶;庆大霉素;6-磷酸葡萄糖脱氢酶;谷胱甘肽;谷胱甘肽过氧化物酶(glutathione peroxidase);甘氨酸;糖化血红蛋白;卤泛群;血红蛋白;氨基己糖苷酶;人红细胞碳酸酐酶I;17- $\alpha$ -羟孕酮;次黄嘌呤磷酸核糖转移酶;免疫反应胰蛋白酶;乳酸;铅;脂蛋白((a),B/A-1, $\beta$ );溶菌酶;甲氟喹;奈替米星;苯巴比妥;苯妥英(phenytoin);植烷/降植烷酸;孕酮;催乳素;脯氨酸胺酶;嘌呤核苷磷酸化酶;奎宁;反向三碘甲状腺原氨酸(rT3);硒;血清胰脂肪酶;紫苏霉素(sissomicin);促生长因子C;特异性抗体(腺病毒、抗核抗体、抗表面抗体、虫媒病毒、伪狂犬病病毒、登革热病毒、麦地那龙线虫、细粒棘球绦虫、溶组织内阿米巴、肠道病毒、十二指肠贾第虫(*Giardia duodenalis*)、幽门螺杆菌、乙型肝炎病毒、疱疹病毒、HIV-1、IgE(过敏性疾病)、流感病毒、杜氏利什曼原虫、钩端螺旋体、麻疹/腮腺炎/风疹、麻风分枝杆菌、肺炎支原体、肌红蛋白、盘尾丝虫、副流感病毒、脊髓灰质炎病毒、恶性疟原虫、铜绿假单胞菌、呼吸道合胞病毒、立克次体(恙虫病)、曼氏血吸虫、弓形虫、*Treponema pallidum*、克氏锥虫/朗盖利、水泡病毒(vesicular stomatitis virus)、班氏丝虫病、黄热病病毒);特异性抗原(乙肝病毒、HIV-1);琥珀酰丙酮;磺胺;茶碱;促甲状腺激素(TSH);甲状腺素(T4);甲状腺素结合球蛋白;微量元素;转铁蛋白;UDP-半乳糖-4-表异构酶;尿素;尿卟啉原I酶;维生素A;白细胞;以及锌原卟啉。

[0036] 例如,天然存在血液或间质流体中的盐、糖、蛋白质、脂肪、维生素和荷尔蒙也可以构成分析物。此外,分析物可以天然存在于生物流体中,例如代谢产物、荷尔蒙、抗原、抗体等。或者,分析物可以引入身体中,例如但不限于,用于成像的造影剂、放射性同位素、化学制剂、基于氟碳的合成血液、或者药物或药物组成,包括但不限于胰岛素;乙醇;大麻(大麻、四氢大麻酚、大麻);吸入剂(氧化亚氮、亚硝酸异戊酯、亚硝酸丁酯、氯代烃、烃);古柯碱(可卡因);兴奋剂(安非他明、甲基苯丙胺、利他林、匹莫林、苯甲吗啉、苯甲苯丙胺、PreState、盐酸邻氯苯丁胺、Sandrex、苯双甲吗啉);抑郁药(巴比妥、安眠酮、镇静剂诸如安定、利眠宁、眠尔通、舒宁、安宁、二钾氯氮卓);致幻剂(苯环己哌啶、麦角酸、酶斯卡灵、仙人掌、二甲-4-羟色胺磷酸);麻醉药(海洛因、可待因、吗啡、鸦片、哌替啶、Percocet、帕克丹、氢可酮镇咳药、芬太尼、达尔丰、镇痛新、复方苯乙哌啶);新型药物(芬太尼类似物、哌替啶、安非他明、安非他明以及苯环利定,例如Ecstasy);类固醇;以及烟碱。药物和药物组成的代谢产物也可以是所考虑的分析物。分析物,诸如在身体内产生的神经化学物和其他化学物也可以被分析,诸如抗坏血酸、尿酸、多巴胺、去甲肾上腺素、3-甲基酪胺(3MT)、3,4-二羟基苯乙酸(DOPAC)、高香草酸(HVA)、5-羟色胺(5-HT)和5-羟吲哚乙酸(FHIAA)。

[0037] 用户的示例

[0038] 根据本发明的示例性实施例描述的方法、设备和系统可以向具有不同技能水平(例如,医学的、技术的)以及与患者的关系的不同类型的用户提供关于测量的生理数据的改进信息。例如,用户可以是患者、患者亲属或者其他非医疗看护者、各种流动和非流动护理场所中的受到医学训练的护理人员、学校护士或者管理者等。

[0039] 改进信息的格式化可以配置为适用于不同类型的用户。例如,不同的格式可以是,但不限于是:

[0040] • 浅近的英语或其他语言(例如,最少的医学或技术术语)表述的用于患者/用户的简单的个性化信息;

[0041] • 与可视的指导者(例如,指导者或其他人、动物、角色的计算机产生的表示)的互动信息,包括提醒、回顾性和前瞻性分析选项、用于患者用户或者未受到医学训练的看护者,或者流动和非流动护理场所中的护理提供者的有意义的图形;或者

[0042] • 用于未受到医学训练的看护者(例如,新患者或者亲属),或者例如但不限于护理多个学生的学校护士的具有或者不具有医学训练的其他看护者。

[0043] 生理数据测量设备

[0044] 图3和4示出示例性的生理状况传感器或者其他设备30,其用于测量和/或监测患者的生理数据。传感器或测量设备的示例可以是,但不限于,连续血糖监测器(CGM);监测器,用于肺和/或心脏功能,诸如心律失常、心力衰竭、冠状动脉心脏病、哮喘、COPD和睡眠呼吸暂停等;监测器,用于体温、糖尿病、癫痫、妊娠并发症、伤口状态等等;或者它们的组合。在一些示例性实施例中,系统和方法用于管理与人的健康和健身状态有关的状况,例如但不限于,减肥、肥胖、心率、心脏功能、脱水率、血糖、身体活动或卡路里摄入量,或它们的组合。

[0045] 传感器30可以布置为例如内部贴片(patch)、皮下传感器、内部或外部电极、静脉内传感器,或具有遥测输出的任何其他传感器或监测设备。例如,遥测传感器或监测器30经由第一通信路径将患者的测量生理数据发送至医学信号处理器(MSP)32。通信路径可以是有线或无线链路。此外,患者可以具有多个传感器30a、...、30n,以将测量或监测到的生理数据发送至单个MSP 32,例如图3所示的。然而,传感器30和MSP 32可以是如图3所示的分离的设备,或者如图4A和4B所示的集成设备。

[0046] 参照图3、4A、4B和5,MSP 32聚集或以其他方式处理来自一个或多个生理状况传感器30的信号(例如,测量数据或者通信信号,诸如命令、响应、确认、状态报告等),并且将来自传感器30的传感器信号或者相关数据经由无线或有线数据链路发送至服务器或其他数据处理终端36。在图4A和4B中,MSP 32(未示出)表示为例如集成在用户设备40中,但是也可以是分开且耦合的。此外,用户设备40可以具有如图4A所示的集成的移动电话或者蜂窝收发器34,或者如图4B所示的分开但是耦合的移动电话,或者无移动电话。例如,用户设备40可以具有不同类型的射频(RF)收发器,用于至数据处理设备36的本地连接或者网络连接。MSP 32可以是,但不限于是,个人计算机、便携计算机,诸如笔记本电脑或者手持设备(例如,个人数字助理(PDA)、iPod)、移动电话,诸如蜂窝电话、黑莓设备、Palm设备或者苹果iPhone设备,手表、便携式锻炼设备或者其他生理数据监测器(例如,可经由皮带连接至患者,或者结合到衣服制品中的仪表)、连接至车辆总线接口的用户接口,以及其他用户设备,它们每个均配置为与传感器30的数据通信(例如,经由分开或集成的接收器通过有线或无线连接)。

[0047] 举例而言,传感器30可以经由单向或双向无线通信链路与MSP32通信,单向或双向无线通信链路实施例如但不限于射频通信协议、红外通信协议、Wi-Fi或类似的通信协议、ZigBee或类似的通信协议、蓝牙或类似的通信协议、802.11x无线通信协议、802.15.4通信协议,或其它无线通信协议的协议。通信协议可以允许若干单元(例如,经HIPPA要求)的安全的无线通信,同时避免潜在的数据冲突和干扰。在另一示例性实施例中,传感器30与MSP

32之间的通信链路可以是有线连接,包括USB连接、迷你USB连接或者任何其他合适的有线或电缆连接。

[0048] 根据本发明的另一方面,MSP 32和/或用户设备40(例如,具有集成DSP 32)连接至数据处理设备36,其用于存储、检索和更新对应于患者的所监测的生理状况的数据和其他信息。数据处理设备36可以是例如服务器或者数据库或者其他存储设备以及用于访问、存储和处理存储设备上的数据和信息的相关处理设备。根据本发明的示例性实施例,数据处理设备36可以设置有规则引擎、程序代码、现场可编程门阵列(FPGA)、专用集成电路(ASIC)或者用于控制所监测的生理数据和用户的相关信息的处理的其他构件中的一个或多个。

[0049] 参照图3、4A、4B和5,数据处理设备36可以相对于传感器30和MSP 32和/或用户设备40本地地或者远程地定位。与MSP 32分开的存储和密集处理操作以及将其以该方式提供给数据处理设备36允许将MSP 32的功能集成到例如现有的消费产品中。因此,用户或者患者可以使能或者使用监测系统(例如,传感器30和MSP 32),同时使得例如携带或穿戴在用户衣服或者具有皮带夹的皮带上的附加设备的数量最少。然而,要理解,根据本发明的示例性实施例,传感器30、MSP 32和数据处理设备36可以集成在单个设备中,抑或可以以不同配置配对。传感器30、MSP 32和/或用户设备40以及数据处理设备36可以配置为使得这些组件中的每一个均执行一个或多个通信操作,例如但不限于例如,将一个或多个信号发送至这些组件中的另一个或多个以请求来自其的信息,响应于这样的请求发送确认收到信息的信号,在预定时间段内保持信号通信,周期性地“ping”彼此以确认或者验证通信连接,传递加密/解密密钥和/或设备或组件识别代码或者去唯一识别符信息以保持组件之间的安全数据交换,以及其他操作。

[0050] 如上所述以及进一步参照图4A和4B,MSP 32(未示出)可以集成到用户设备40中,其包括具有共享用户输入/输出模块或单元的单个外壳。此外,如图4A所示,移动电话34可以集成到用户设备40中。因此,在根据本发明示例性实施例描述的总体生理状况监测系统中,用户被方便地提供较少的设备以操纵和携带或穿戴。图4A和4B示出的示例用户设备40可以配置具有或不具有生理状况传感器30,这取决于传感器30如何相对于用户和MSP 32布置。MSP 32可以配置为与传感器30直接通信,以接收和/或发送用于信息的数据、信号和/或指令或请求,并且直接与数据处理设备36通信,如图4A和4B所示的。如果如图4A所示,数据处理设备36相对于用户设备40远离,则用户设备40可以经由蜂窝连接(例如,经由移动电话或者蜂窝接收器34)或者经由无线或有线网络连接与数据处理设备36通信。例如,MSP 32可以经由互联网,经由包括但不限于PSTN、WAN、LAN、WLAN、WPAN、ad hoc无线网络等的一个或多个网络,与远程数据处理设备36(例如,服务器)或者其他系统组件通信。另一方面,如果如图4B所示,数据处理设备36相对于用户设备40是本地的,则用户设备40可以使用不同于利用例如无线协议(例如,Wi-Fi或蓝牙连接)或有线连接实施不同通信链路的蜂窝收发器的收发器(未示出),与数据处理设备36通信。

[0051] 连续血糖监测器(CGM)说明了测量设备30和MSP 32和/或用户设备40。CGM或连续血糖监测系统的示例是但不限于可由Abbott获得的FreeStyle**Navigator**<sup>®</sup>连续血糖监测系统、可由Medtronic获得的MiniMed**Paradigm**<sup>®</sup>以及可由DexCom公司获得的**SEVEN**<sup>®</sup>PLUS系统和Gluco**Clear**<sup>®</sup>系统。

[0052] 然而,根据本发明的示例性实施例公开的系统 and 装置可以与由其他CGM和连续血

糖监测系统产生的数据兼容。例如,连续血糖监测器可以具有经皮或者植入的传感器30。参照图20A、20B和20C,根据本发明的示例性实施例描绘了连续血糖传感器2000。图20A和20B是示例性经皮传感器组件的透视图和横截面图,该经皮传感器组件包括外壳2002、暴露的插管2004以及带有释放衬里的粘胶2006,用于将传感器附着到患者皮肤上的区域,使得针2008穿透皮肤并且提供输入,传感器可以从该输入收集生理数据。

[0053] 如图20C的分解图所示,传感器2000包括插管子组件2010和电路板子组件2012。插管子组件2010包括安装在基底2014的插管或针2008以及用于紧固至(例如,经由环氧树脂)电路板子组件的耦合表面2016。印刷电路板子组件2012包括具有电容器2020的印刷电路板(PCBA)2018以及配置为从插管子组件2004收集样本并且将它们转换为测量数据信号的处理设备(例如,可编程处理器或者专用集成电路(ASIC))2022。印刷电路板2018也可以设置有无线发送器(未示出),用于将测量信号或其他信息发送至诸如本地监测器(例如,图3中示出的医学信号处理器(MSP)32)的另一设备。

[0054] 要理解,传感器30可以是贴片抑或是植入的。例如,传感器30可以配置为经由小的插入的ASIC,借助于荧光感测葡萄糖结合蛋白,该ASIC接着配置为无线发送收集的生理数据或者表示信号。传感器30中的处理设备(例如,可编程处理器或者专用集成电路(ASIC))2022设置有程序代码,用于实施系统智能(例如,如图5-9中例示的),诸如根据本发明的示例性实施例在此描述的操作。例如,系统智能可以提供趋势分析、预测控制和可视指导以及由此比仅仅确定剂量更加复杂的管理行为。根据替代的示例性实施例,图20A、20B和20C中描绘的传感器可以与MSP 32和可选的移动设备34协作,并且至少一些系统智能可以设置在MSP 32(和/或可选的移动设备34)或者数据处理设备36中。

[0055] 根据本发明的另一示例性实施例,提供感应耦合链路以延长产品使用期并且提高具有工厂安装的不可触及的主单元电池的RF控制的设备的患者数据安全,诸如内部传感器(例如,内部贴片、皮下传感器或内部电极,以及其他感测设备)。对于这样的设备可用的用于重度使用带的RF接收器电路解调并且检查接收的信号以便确定信号是否是设备感兴趣的。这会需要太多的功率而无法连续执行。因此,低功率RF设备通常与它们的对应物同步,并且此后间歇地操作(例如,按照预定时间表)。

[0056] 在密封的消费产品的情况下(例如,植入的传感器30),经由RF通信链接到可重复使用/耐用的用户接口和控制设备(例如,MSP32或用户设备40),新设备30的布置部分涉及消费设备30和耐用设备32/40的同步和“配对”。为了发生这一初始的、未经安排的交换,消费设备30必须收听来自耐用设备32/40的迄今为止未知实例的消息。因为初始通信可能发生在制造以后的数日或数月,消费设备的预同步收听仅仅以相当稀疏的间隔发生。间隔的长度将直接影响用户,因为在布置时的同步需要在使用之前保持新的消费设备30在耐用设备32/40的通信范围内至少该间隔的长度。

[0057] 根据本发明的示例性实施例的一方面,感应耦合链路通过包括耐用设备32/40与消费设备30之间的通信的第二构件来增强消费设备30。出于初始同步和配对的目的,这一第二通信机构用于例如代替正常RF链路(即,在初始化之后的传感器30的规律操作期间使用的RF链路)。通过以相对简单的调制利用感应(例如,准静态H场)耦合,例如,消费产品30上的被动检测器可以从信号本身汲取其操作功率,并且一直保持准备进行检测,而不会消耗电池功率。这提高了传感器30的响应性,同时延长其使用期。

[0058] 上述配对操作允许耐用设备32/40和消费设备30交换密码密钥和识别信息,其确保设备32/40和30之间的后续通信是安全的。然而,配对操作本身对于攻击是脆弱的。如果配对被削弱,后续操作的安全性也会被削弱。然而,通过使用感应耦合链路以执行配对操作的特定步骤,交易的安全性因为短程且相对非标准的感应耦合传输被正确接收和解码的不可能性而极大地增加。

[0059] 系统组件

[0060] 如图5所示,具有或者耦合有传感器30(未示出)和相应的MSP32(例如具有或不具有移动设备34)的多个不同的示例性患者或用户设备40将测量或监测生理数据发送至可以包括规则引擎的数据处理设备36。

[0061] 用户设备40说明了多个不同的方法,用于呈现来自数据处理设备36的解释的数据或信息,诸如服务器上的规则引擎。要理解,图5中的用户设备40仅仅用于示例性目的,用于信息的显示、回放或以其他方式通告的其他类型的用户设备和接口也在本发明的范围内。例如,用户设备40可以与Outlook™连接,或者利用蜂窝电话文本消息,或者与车辆总线和信息系统连接,以获得以有意义且用户友好格式呈现的解释的生理数据,并且通过自动识别和选择用户应该被通知以管理例如生理状况的数据点或模式,并且自动提供所识别的数据和可选的用户行动的解释以减轻这些识别的数据模式或异常的效果或者发生,来减轻用户的认知负担。用户设备40和服务器36与各种生理数据收集设备(例如,医学状况数据收集设备以及其他便携训练/锻炼设备),以及各种用户通信、信息和/或娱乐设备兼容。

[0062] 例如,用户设备40a与移动电话协作,该移动电话可以将所选择的输出信息经由文本警报和Outlook™日历事件提供给用户。用户设备40b配置为例如与数据处理设备36直接通信,用于报告测量数据并且接受选择的输出信息。示例性用户设备40d、40f和40g与各种便携设备协作,用于获得和报告测量数据至数据处理设备36,并且接收和输出来自数据处理设备36的选择信息。各种便携设备例如是笔记本电脑或者具有视频显示的其他便携终端,以及便携监测设备(例如,用于监测锻炼期间的生理状况),诸如手表、iPod™或GPS设备(例如,可以穿戴或者附着到鞋或衣服的)。用户设备40c例如连接至车辆总线接口和用户接口并且可以经由移动电话连接或者车辆ad hoc网络(VANET)连接(例如,使用WiFi IEEE 802.11p、WAVE IEEE 1609、WiMAX IEEE 802.16、蓝牙、集成源分析(IRA)、ZigBee或其他协议中的一个或多个)与数据处理设备36通信。这样的连接优选是用于数据隐私和完整的安全连接。示例性用户设备40e与静止设备,诸如个人计算机(PC)或电视机(TV)协作。

[0063] 如上所述并且参照图5,根据本发明的示例性实施例,传感器或用户数据收集设备30连接至数据处理设备36(例如,实施规则引擎的服务器和/或编程模块)。数据处理设备36示出为例如具有基于规则的引擎的服务器,用于存储和处理诸如来自用户设备40的测量生理数据的用户数据并且基于所接收的数据确定将要由用户设备输出的信息。如以下根据本发明的示例性实施例描述的,输出的信息可以基于用于管理特定生理状况的临床协议,从而识别由用户设备40提供的生理数据至的选择数据点或模式,并且选择用于输出的信息(例如预定输出段中选择的)以解释所选择的数据点或模式,诸如任何可选的推荐用户行动,或者基于规则引擎中的协议对于所识别的选择数据点或模式做出贡献的状况观测。例如,规则引擎38或其他程序代码结构或模块可以在服务器或其他处理设备处实施,该服务器或其他处理设备基于已知的分级糖尿病管理(SDM)的系统,其已经发展为通过比较患者

数据与一组处理选项指南来协助医疗人员管理患者疾病。SDM在Mazze等人的Staged Diabetes Management, A systematic Approach; 国际糖尿病中心; Minneapolis, Minn., 2000中有进一步的详细描述, 其全部内容合并在此作为参考。医学健康状况管理协议的其他示例在Wilson、Mark等人的文章“Intensive Insulin Therapy in Critical Care, A Review of 12 Protocols,” Diabetes Care, Vol. 30, No. 4, 2007年4月, pp. 1005-1011中有论述, 其全部内容合并在此作为参考。基于规则的引擎可以是基于用于生理状况管理的现有协议而至少部分可商购的, 但是也可以修改, 以例如自动处理与管理生理状况(例如, 食物摄入、锻炼参数, 诸如测量心率、身体活动持续时间、可以影响生理状况的检测环境状况等)有关的附加用户信息。

[0064] 在图11-19中描绘了根据本发明的示例性实施例的用于信息呈现的附加接口和形式。

[0065] 图6示出根据本发明示例性实施例的用于选择解释的数据输出的组件。缓存管理系统或者其他类型的数据管理系统62针对每个用户接收并存储用户配置数据60和可选地测量的输入66。测量输入也可以直接提供至规则引擎38。用户配置数据60可以是但不限于:

[0066] -年龄

[0067] -体重

[0068] -摄取的碳水化合物和进餐时间

[0069] -锻炼/活动水平

[0070] -监测设备类型

[0071] -胰岛素或者其他医学或者物质传递简介

[0072] -影响用户的环境状况

[0073] -血糖仪(BGM)读数或者其他生理数据(例如, 其他分析物或者患者关键信息, 例如心率或者体温)

[0074] -阈值: 例如, 低血糖、高血糖、低血糖和高血糖以外的阈值, 在两个阈值以内; 每个用户选择的(例如由医生)

[0075] -优选的输出格式(例如, 音频、文本、视频或者其他音视频(A/V)、图形、多媒体等)

[0076] -优选地输出设备(TV、PC、车辆用户接口、PDA、移动电话、移动设备、医疗仪器或设备)

[0077] 缓存管理系统62还存储视频段、音频段和/或文本段, 即存储和使用基于选择数据提供信息的信息段(例如, 输出信息的摘录、短语或者其他部分), 选择数据包括但不限于选择数据点或者基于回顾性分析或者前瞻性分析的选择数据点的摘要。输出段可以是音频、视频、图形、多媒体和/或可以转换为仅仅音频和/或数字数据的文本。输出段也可以是“密钥”或其他索引数据, 用于访问相应存储的视频、仅仅音频或者文本输出。

[0078] 规则引擎38分析缓存的用户数据和设备数据读数以基于阈值和/或一定时间段(例如, 多日内相同的每日时间段)内的特定数据值产生选择信息输出, 诸如选择段, 从而通过分流抑或拼接或组合选择的输出段(按照需要具有或不具有按照格式并且在由用户选择的设备上的插入用户信息), 指示用户有关历史数据或者再现模式的高亮部分, 或者高亮部分的数据为何可能出现的解释和/或建议的用户行动。

[0079] 示例的报告或输出信息包括但不限于图11-19中示例的数据高亮部分或模式(例

如,在使用文本、图形、视频、音频、Outlook™或者其他日历提醒、文本消息等的腕表、TV、PC、笔记本电脑、移动电话、PDA、车辆总线和GUI等上的)。

[0080] 测量生理数据和输出选择的示例性处理

[0081] 图7-10示出根据本发明示例性实施例的用于处理测量生理数据和其他输入信息以选择输出(例如,具有或不具有选择的测量数据或者其他用户信息的预定音频、视频、多媒体、图形输出),从而将选择的信息提供给用户(例如,具有其为何和/或何时发生的解释的所解释的生理数据,以及可选的用于根据所解释的生理数据管理相关生理状况的指令)。图7-10例示的操作可以经由例如数据处理设备36来实施,数据处理设备36可以是服务器或者利用集成规则引擎操作或者与分开耦合的规则引擎结合的其他处理设备,并且被编程(例如经由软件指令)或以其他方式配置为执行该操作。

[0082] 出于示例性目的,图7-10例示的操作在血糖监测的背景下描述。即,测量生理数据是分析物测量结果,诸如患者血液中的葡萄糖的量。然而,要理解,参照图7-19描述的数据处理设备36和用户设备30的操作可应用于其他生理数据和监测的生理状况,其例如但不限于前述的生理数据和生理状况的示例,由此这些生理数据可以视为指示物。除了输入的测量生理数据以外,其他选择的输入信息可以但不限于是,进餐时间、食物摄入、开出的测试时间、给药时间和量、锻炼和会影响生理状况的条件,诸如锻炼和环境状况(例如,交通堵塞中检测到的进行或其他压力物),如参照图11-19所例示的。此外,图11-19中提供的示例向用户提供用于如何减轻所解释的生理数据管理相关联的生理状况的指令,但是要理解,诸如当所解释的生理数据由规则引擎选择以向用户说明:患者有效地遵守所开出的协议以管理他或她的相关生理状况时,所选择的输出可以提供用于鼓励用户重复抑或维持所解释的生理数据的指令。

[0083] 参照图7,用户设备40可以编程(例如,提供给用户设备40或者相关联的用户设备中的处理设备(例如,MSP 32)的软件指令)或以其他方式配置为测量或检测特定的生理数据,或者从一个或多个传感器30接收测量的生理数据,如702所示的。例如,示例性用户设备40(例如,CGM)将血糖读数和可选的其他数据或信息(例如,用户信息和输出偏好,诸如参照图6中的用户配置数据60所述的信息项中的一个或多个)发送至数据处理设备36(例如,服务器),用于分析,如704和706所示的。

[0084] 如将参照图8和9所述的,数据处理设备36可以分析所测量的生理数据和可选的其他数据或信息,诸如与由规则引擎或者配置为管理指定的生理状况(例如,根据医疗上接受的或者开出的协议)以确定用户需要知道什么信息并且相应地什么选择输出需要在用户设备40中产生以通告这一选择信息的其他处理模块规定的一个或多个参数、条件、阈值和辅助数据有关的来自用户配置数据60的选择项(例如,参见方框804、806和906、912、918和/或924)。数据处理设备36可以产生报告或者其他类型的输出(例如,参见方框810),用于发送至用户设备(例如,经由无线或有线链路),如708所示的。例如,报告可以是除了其他格式以外,存储在计算机可读存储器设备上用于由用户设备访问的信号、一系列信号、电子文件、一个或多个XML页、程序代码、数据。报告可以包含用于用户设备40的指令,以基于根据所测量的生理数据和其他因素(例如,用户配置数据60中规定的因素)确定用户需要知道什么信息,来通告选择的输出段和可选的选择用户数据。指令可以包含输出段本身(例如,其中音频、视频、多媒体和/或文本的预定段或完整消息被存储,抑或由数据处理设备36从分开的

存储器访问),或者经由用户设备40在何处访问输出段或产生输出段的指令。

[0085] 根据本发明的替代实施例,用户设备40可以分析所测量的生理数据(方框714)以确定用户需要知道什么信息(方框716)以及相应的在用户设备40处需要产生什么选择输出以通告这一选择信息(方框718)。由用户设备40在方框716中执行的分析可以与由数据处理设备36执行并且参照方框804、806和906、912、918和/或924例示的分析或者其子集相同。因此,在与数据处理设备36通信的事件中,用户设备40可以保持能够在一定水平上确定用户是否需要被提供有关选择的测量生理数据的信息。

[0086] 相比而言,由数据处理设备36执行的分析,与用户设备40相对的,会是有利的,因为这允许用于在服务器或其他数据处理设备36处确定输出信息的算法容易在中央位置更新,而不必更新传感器30和/或用户设备40本身。此外,数据处理设备36的存储容量可以显著大于用户设备40的存储容量,从而允许例如输出段、用户信息和/或测量数据(例如,归档的历史或过去测量数据)的更大存储。另外,数据处理设备36的处理能力可以显著大于用户设备40的处理能力,从而允许对于MSP 32或用户设备40而言不可达到的更加复杂的分析(例如,基于历史数据或者显著数据量,或来自其他源的数据)。

[0087] 参照图7中的方框712,用户设备40编程为根据用于产生接收自数据处理设备36的输出或者由用户设备40产生的输出的报告或者其他指令,来产生用于用户的消息。用户设备40被预先配置,或接收有关哪种类型的设备在执行消息的通告(例如,TV的扬声器和/或显示器屏幕、PDA、移动电话、车辆接口等)以及消息的格式(例如,文本、网页、图形呈现、音频、音视频、多媒体、视频等)的指令(例如,报告中的)。如上所述,报告可以包含由数据处理设备36选择和提供的消息段,或者消息识别符和有关在存储中何处访问它们的指令(例如,经由WiFi连接,如果用户设备是web使能的设备),或者用于同步或以其他方式产生消息的指令。报告还可以向用户设备40提供如何将特定数据结合到消息(例如,选择的测量生理数据点、日期、时间或用于解释选择的数据点或模式的其他辅助数据)中的指令。与在报告中提供它们相对的,这些用于结合数据到消息中的指令也可以在用户设备40中配置或以其他方式编程(例如,存储在用户设备处的程序代码或者与输出段一起存储的代码指令中,或者编码在输出段中,等等)。

[0088] 另外,测量生理数据或者提供给数据处理设备36的用户配置数据,或者用户设备40处可用的数据,可以指示消息的有意接受者以有利于选择用于该接受者的合适消息的输出段。例如,当测量生理数据在预先规定的范围以外并且必须采取校正行动时,由受到训练的医疗专业人员代表患者操作的用户设备40上的消息可以不同于用于患者的消息。例如,可以基于相同的解释信息(例如,指定时间段内的异常生理数据)产生消息;然而,在产生消息的用户设备40的护士操作者的背景中针对该消息选择的输出段可以包含比在操作产生消息的用户设备40的患者的背景中针对该消息选择的输出段(例如,陈述“你的血糖看起来在一天的y时间段中的x时间时变得更高。请与你的医生检查你的护理计划”的患者消息)更加技术的或者医学的术语以及其他护理程序(例如,陈述“对于患者z,在一天的y时间段中的x时间时预测发生高血糖事件。可能需要对患者z的护理协议做出修改”的医疗人员消息)。

[0089] 图8示出根据本发明示例性实施例的可以由数据处理设备36执行的总体上以800指示的示例操作。如上所述,与数据处理设备36关联的一个或多个处理器可以编程或以其

他方式配置为执行这些操作。参照图8中的方框802,数据处理设备36接收来自用户设备40和/或传感器30的生理数据。数据处理设备36也可以接收辅助数据(例如,用户配置数据60),以及可选的报告规则(例如,作为用户配置数据60的部分提供的,或者分开提供的,用户偏好,用于接收输出消息或者与所解释的测量生理数据有关的其他信息,用户类型、消息格式和输出设备)。生理数据是由一个或多个传感器30提供的用户的测量数据(例如,葡萄糖、心率、血压等)。辅助数据可以是,但不限于,历史数据(例如,先前的分析物测量结果或者测量的生理数据,过去的药物管理)、用户数据(例如,体重、年龄、碳水化合物、锻炼、规定的治疗方案参数等),以及用于确定(例如,通过规则引擎38)何时用户需要被呈现有关解释的测量生理数据和相关生理状况的管理的信息。报告规则基于可以选择并且提供给用户的信息的类型,以及识别例如用户类型的用户配置数据60,以及如何向用户报告事件,诸如用户设备类型和被通告的消息的格式(例如,在会议期间提供给用户单元的文本消息,监视器上的警报等)。

[0090] 使用信息,诸如参照方框802描述的所测量的生理数据和可选的其他信息,数据处理设备36确定提供给用户什么信息,如方框804和806所示的。参照图9描述数据处理设备36如何确定向用户提供什么信息的示例。参照图10描述数据处理设备36如何确定在消息中提供什么输出段和其他信息的示例。

[0091] 根据本发明的另一示例性实施例,数据处理设备36可以做出时间安排以提供给用户设备选择的解释信息(例如,编程为根据特定的患者护理计划产生定制报告,或者在选择的时间和/或日期或者响应于指定标准产生消息,或者预先配置为基于用户类型40提供选择数据,以及其他示例),如812所示的。类似地,参照图7中的方框714和716,用户设备40可以做出时间安排以在输出消息中提供选择的解释信息,即与无论何时解释信息表明需要这样的消息时自动产生这样的输出消息相对的。时间安排的消息产生可以是可选的。

[0092] 参照图8中的方框808,数据处理设备36确定用于产生消息的报告方法,并且随后将报告发送至用户设备40,如810所示。如上所述,不同的用户设备40可以利用不同的媒介,用于将消息提供给用户,例如但不限于,通过耦合至用户设备40的扬声器播放的音频消息,或者经由耦合至用户设备40的显示器和/或扬声器呈现的图形、文本、视频或者多媒体消息。用户配置数据60,诸如报告规则,也可以提供由数据处理设备36的程序控制单元使用的参数,以根据媒体类型、用户类型和设备类型及其他配置参数来确定哪些输出段用于产生特定消息。

[0093] 分别参照图7和8中的方框708和810,用户设备40和数据处理设备36可以编程或以其他方式配置为当例如数据从用户设备40发送至数据处理设备36,或者报告从数据处理设备36发送至用户设备40,并且数据或报告被成功接收时发送确认消息。另外,用户设备40和数据处理设备36可以编程或以其他方式配置为当确认信号未被接收时(例如,在所选择的时间段内),以选择的次数或者在所选择的时间段内分别重新发送数据或报告。

[0094] 图9示出根据本发明示例性实施例的可以解释生理数据和可选的其他输入信息并且确定用户需要知道什么的示例规则引擎或其他程序代码模块或编程设备的操作。参照图9描述的示例规则引擎或其他程序代码模块或编程设备可以集成地布置在用户设备40(例如,参见图7中的方框716)或者数据处理设备36(例如,图8中的方框808)中,或者与它们分开但是耦合。要理解,示例规则引擎或其他程序代码模块或编程设备配置为不仅仅提供未

满足所选的阈值或标准的一个或多个数据点,或者数据点在特定时间段内检测趋势的传统输出。如下所述,示例规则引擎或其他程序代码模块或编程设备还配置为检测所测量的生理数据的模式(例如,在若干不同天或月内一天中所选时间段内的测量数据),并且基于用户设备类型、所需的消息媒体类型和用户类型来产生解释数据的发生和可选的推荐用户行动的输出。

[0095] 例如,在糖尿病管理的背景下,参照方框902、904、910、916和920描述生理数据的示例性解释。要理解,示例规则引擎或其他程序代码模块或编程设备可以使用其他标准,并且解释(例如,标准)可以在管理其他类型的生理状况的背景下。一些参数(例如,阈值、数据点值得范围等)可以基于用于管理生理状况的医学上可以接受的参数,或者可以是客户指定参数。

[0096] 举例而言,示例规则引擎或其他程序代码模块或编程设备配置为首先基于用户的生理数据产生血糖阈值警报窗口(方框902)。如果用户的当前血糖水平在警报窗口以外(方框904),则示例规则引擎或其他程序代码模块或编程设备确定用户的血糖水平需要校正(方框904)并且因此确定用户需要知道什么信息(例如,选择的数据和输出段)。

[0097] 参照方框908,示例规则引擎或其他程序代码模块或编程设备确定血糖“变化率”。例如,血糖“变化率”可以是基于当前血糖值和变化率的DT分钟(例如以mg/dL/min为单位的未来大约10分钟)内的血糖预测。例如,如果某人的当前血糖为80mg/dl并且快速上升,则不是问题。然而,如果某人的血糖是80mg/dl并且快速下降,则是问题,因为在这一当前血糖水平和变化率下,如果不采取行动,患者会在数分钟后经历低血糖。相反,如果患者的血糖是230mg/dl并且下降,则不是问题。然而,如果是230mg/dl并且上升,则如果不采取行动,患者会在数分钟后经历高血糖。因此,如果预测的血糖大于设定的高血糖阈值(即,250mg/dl)或低于设定的低血糖阈值(即,70mg/dl),用户被警报(910、912)并且相应地,基于用户需要知道什么的这一确定来选择数据和输出段。

[0098] 预测的血糖可以计算为例如:

[0099] 预测的血糖=当前血糖+DT×(血糖变化率或速度)

[0100] 其中,未来的血糖假设为当前血糖的线性外插(恒定速度)并且DT可以是15分钟(例如,如果未来血糖在15分钟被预测)。

[0101] 在高血糖和低血糖极限附近,血糖动态学往往随着它们接近峰和谷而弯曲(减速)。因此,血糖也可以经由例如二次函数来外插:

[0102] 预测的血糖=当前血糖+DT×(血糖速度)+1/2×DT<sup>2</sup>×(血糖的加速度)

[0103] 这一公式产生较少警报;然而,为了确定真与假警报,患者将必须不采取校正行动以观察15分钟后预测的血糖是否事实上是正确的。要理解,示例规则引擎或其他程序代码模块或编程设备可以利用其他预测算法和方法以确定例如生理数据中指定参数的变化率。

[0104] 继续参照图9,示例规则引擎或其他程序代码模块或编程设备将当前血糖变化率与已经存储的先前血糖变化率进行比较(914、916)以确定在诸如在特定量以上的大变化被确定时是否发生改变血糖水平的事件(918)以及存在用户需要知道的信息。例如,规则引擎或其他程序代码模块或编程设备选择用于产生消息或呈现或报告的相应数据并且输出段。如果没有改变血糖水平的事件发生,示例规则引擎或其他程序代码模块或编程设备分析用户的日程表(例如,如用户配置数据60中指示的每个开出的护理计划)和历史数据,以基于

日程表和历史数据确定用户是否需要知道信息(922、924)。如上所述,示例规则引擎或其他程序代码模块或编程设备可以存储过去的生理数据并且利用历史数据来分析当前数据,以确定例如一日和多日内相同时间段发生的数据点模式和/或结合其他用户数据(例如,与锻炼、食物摄入、药物管理、环境或压力物/触发物数据等其他信息有关的用户信息)。

[0105] 由示例规则引擎或其他程序代码模块或编程设备进行的所选生理数据与指定阈值的确定和比较(方框910和916)可以例如用于在甚至患者意识到需要校正手段来管理监测的生理状况之前,减轻环境状况或者压力事件或其他触发物对于患者的影响。例如,在低血糖的症状实际发生时,用户可能正在驾驶并且无法立即采取校正手段。根据本发明的示例性实施例,示例规则引擎或其他程序代码模块或编程设备可以响应于如方框906、912和918例示的用户需要知道什么信息的确定来产生消息或者报告,以有利于消息的产生,并且经由消息通知用户所解释数据的解释(例如,发生了什么,以及可选的原因或者承担什么校正行动)。在任何事件中,这样的消息为生理状况管理提供用户友好的有针对性的内容(例如,解释所选的生理数据是什么以及为何它们对于用户是重要的)并且不会让无关信息淹没用户。

[0106] 参照图9描述的示例规则引擎或其他程序代码模块或编程设备可以结合存储器在用户设备40或数据处理设备36处实施,该存储器用于存储用于解释相同生理状况的生理数据和其他信息的不同组的操作,以及用于存储用于解释其他生理状况的不同生理数据和其他信息的不同组的操作。用户配置数据60可以规定哪组操作用于解释所输入的信息。

[0107] 与示例规则引擎或其他程序代码模块或编程设备关联的存储器也可以存储除了与生理状况有关的数据以外的其他信息,诸如环境或压力物/触发物传感器数据(例如,环境温度、空气质量、指示潜在的压力事件例如在交通堵塞时驾驶的远程使能的车辆总线数据等)。示例规则引擎或其他程序代码模块或编程设备可以配置为在例如方框910或910中进行的确定期间对这样的环境或压力物/触发物数据的输入加权,使得较低变化率仍然可以视为可能事件的预测,并且与没有环境或压力物/触发物数据可用时相比更早地(或根本上)产生报告或消息。

[0108] 参照图10,根据本发明的示例性实施例,一旦示例规则引擎或其他程序代码模块或编程设备确定用户需要知道什么信息(例如,如方框716和806,图9,方框906、912、918和924所例示的),它们选择消息和一个或多个输出段以产生消息(即,或包括在报告中或者至少由段标识符在报告中引用,以有利于产生消息)。例如,与示例规则引擎或其他程序代码模块或编程设备关联和可访问的存储器可以存储输出段,其用于响应于针对方框906、912、918或924中的确定的指定范围的解释生理值来产生一个或多个指定消息。例如,可以针对方框906以及相应的多个输出段存储消息,以基于用户设备40类型和/或偏好的消息格式(例如,在用户配置数据60中指定的)产生消息。此外,当满足相同的生理数据标准并且随后基于用户类型选择时(例如,如用户配置数据60中指示的),意图用于各个不同类型用户(例如,医疗人员、患者、患者的非医护人员)的多个消息可以被存储以用于回放。类似地,按照需要,可以存储并且访问消息和不同输出段,以用于其他处理步骤(例如,图9中的方框912、918或924或者由示例规则引擎或其他程序代码模块或编程设备针对不同的监测示例状况和它们的各自协议执行的其他示例性操作,用于确定用户需要知道什么信息)。

[0109] 如图10中的方框1002中所示,选择的消息或报告可以识别需要指示有关生理状况

的信息的所存储的输出段,诸如一个段,或者多个组合段,以指示选择的生理数据参数在选择限制或范围以外,或者指示已经检测到非期望或期望的状况的消息确收(例如,基于以上针对图9的方框906、912、918或924描述的用户需要知道什么信息的确定,或者与规则引擎或其他程序代码模块或处理设备中的另一编程协议关联的其他处理步骤)。

[0110] 例如,所存储的消息可以被赋予唯一的消息标识符并且可以与交叉引用的索引一起存储,以区分检测到的生理状况或者用户需要知道什么信息的确定(例如,基于以上针对图9的方框906、912、918或924描述的,或者与规则引擎或其他程序代码模块或处理设备中的另一编程协议关联的其他处理步骤)。换言之,相同的消息可以在同样被赋予唯一事件标识符的不同情况中使用。此外,不同的输出段可用于相同消息。因此,存储器存储交叉引用的表格或者其他数据或输出段标识符的代码结构,它们可以取决于用户类型和偏好的输出格式而用于相同消息或事件但是不同的用户。用于消息和输出段的标识符可以例如提供在消息或输出段本身的内容或者元数据中(例如,作为数据标志、数据字段或者编码在消息内容中),或者可以与数据结构(例如,索引、密钥或与消息或输出段的各自存储器位置对应的其他指示物)关联。

[0111] 如图10中的方框1004所示,规则引擎、程序代码或处理设备选择解释的生理数据或者其他证据数据(例如,日期时间、事件时间等),用于插入或者其他类型的结合到表示有关生理状况的信息的所选择的输出段中。如图10中的方框1006所示,规则引擎、程序代码或处理设备可以可选地在消息中提供输出段,其向用户提供建议的推荐以管理所监测到的生理状况。如上所述,这些推荐可以是采取校正行动以减轻影响生理状况的影响的特定因素(例如,参照图11-13描述的示例性行动),或者鼓励现存的生理状况管理依从性。

[0112] 例如,示例性规则引擎、程序代码或处理设备可以检测表示用户需要知道的信息的事件,可以访问用户配置数据60或者其他数据以确定用户类型、用户设备类型和偏好的消息格式,以及基于事件和选择的输出段来选择消息,事件和选择的输出段被结合或以其他方式组合以基于交叉引用的消息、事件和输出段指示物产生消息。所选择的输出段指示物可以用于检索相应的预配置内容或者指令以产生或以其他方式合成相应的内容。或者,所选择的输出段指示物可以与其他可选信息一起提供在报告中,以用于传输(例如,从数据处理设备36至用户设备40)。例如,数据处理设备36或用户设备40可以配置为例如访问预存储的音频内容输出段或者合成来自存储的文本消息或者部分消息的语音。此外,数据处理设备36或用户设备40可以配置为使用结合的视频段以产生视频,或者产生选择的图形。在这些实例中,段本身中的索引或者内容可以配置为指示在何处结合如方框1004所提及的证据数据,以及可选的如何结合或以其他方式组合各自的输出段以产生消息。

[0113] 根据本发明的另一示例性实施例,示例性规则引擎、程序代码或处理设备可以确定自动事件应该发生(例如,确定用户应该执行针刺试验),如图10中的方框1008和1010所示的。因此,示例性规则引擎、程序代码或处理设备可以选择向用户提供有关时间安排时间所需的存储的消息和/或输出段。

[0114] 如以上参照图9和10以及根据本发明的示例性实施例所讨论的,可以使用多个不同类型的警报或者选择信息,作为用户需要知道并且自动产生消息的所确定的信息,例如:

[0115] • 异常水平:在一时间段内血糖水平在阈值之上或者阈值之下

[0116] • 变化率:变化速率超出阈值,表明某类事件发生(例如,压力)

[0117] • 血糖事件:与最近的血糖变化率相比的血糖变化率表明用户已经进餐,这例如有用的历史信息

[0118] • 前瞻性/回顾性事件:基于由用户或历史数据提供的信息,用户需要意识到特定的数据模式和/或采取校正行动。例如,如果用户输入4个小时的会议作为日程计划的一部分,则系统可以在会议之前警告他可能需要预先行动,如图16所示的。在另一示例中,用户可以在会议期间受到警告:他应该休息,如图17所示的

[0119] • 时间安排的事件:系统的用户对事件(例如,针刺试验)做出时间安排以自动提醒用户。

[0120] 如上所述,应该理解,可以选择其他类型的信息、生理数据标准和状况(例如,根据生理状况管理协议,其用作创建规则引擎或程序代码或者其他处理设备的基础),以用于解释输入的数据(例如,测量的生理数据66和其他信息60,例如用户配置数据)以及确定输出,即,消息,或者用于基于组合的输出段(例如,方框1002和1006)产生消息并且结合证据数据(例如,方框1004)的报告。

[0121] 如上所述,示例性报告、消息或输出信息包括但不限于数据高亮部分或者模式、证据数据和可选的用于根据高亮数据来管理所监测的生理状况的推荐,如图11-19所例示的(例如,腕表、TV、PC、笔记本、移动电话、PDA、车辆总线 and GUI,及使用文本、图形、视频、音频、Outlook™或其他日历提醒、文本发消息等)。

[0122] 例如,图11、12和13描绘用户设备40,其配置为便携设备,诸如移动电话或者分别具有视频显示能力、图形显示能力和/或文本消息显示能力的生理数据仪。用户设备可以编程或以其他方式配置为如参照图7-9描述的进行操作,即接收测量的生理数据66,存储用户信息60以及可选的连接至远程数据处理设备36。基于所测量的生理数据66、用户信息60以及报告参数64(例如,用户配置数据),用户设备40产生消息(例如,执行数据解释和消息产生本身,如方框710、716和718所示的)或者接收来自数据处理设备36的具有用于有利于产生消息的指令的报告。

[0123] 图11示出用户设备40,其在显示器42上播放视频消息以及经由设备扬声器播放的相应音轨1102。消息包括视频和音频输出段,用于产生解释的数据解释(例如,“你看起来非常接近这周Y日/夜X”,其中X是例如早餐、午餐或晚餐的进餐时间,Y是整数),以包括证据数据(例如,其中Y是基于需要报告给用户的事件的确定的整数“3”),以及可选的建议用户行动(例如,“考虑:1)更早晚餐2)降低内部碳水化合物与胰岛素的比率3)增加4-11PM基础胰岛素剂量”)。所建议的用户行动可以经由规则引擎,例如基于协议(例如,上述SDM)来确定。用户设备40可以配置有控制单元以重播消息。例如,响应于用户输入以在紧接着进行的消息传递之后的选择时间段内进行重播,可以存储,或者暂时存储和重播所产生的消息。在选择时间段之后,所产生的消息可以自动消除,这与构成消息的各个输出段形成对比,其保持存储在用户设备40和/或数据处理设备处,用于产生其他消息。

[0124] 类似地,如图12所示,用户设备40可以产生具有文本消息1202的图形显示,例如,具有选择事件的解释,即用户设备40中的处理设备或者数据处理设备36根据测量的生理数据确定用户需要关于事件的信息,诸如在数周时段内一周的特定天,诸如每个周日(此时,用户可能发现相比工作日(即周一至周五)更难遵守护理计划(例如,在一天的特定时间吃特定食物并且按照处方的吃药))的相同时间段期间低血糖水平。

[0125] 参照图13, 用户设备40可以编程为提供规则引擎或者程序代码或处理设备, 其确定用户需要知道的信息(例如方框716或808)以及会影响用于管理生理状况的护理计划的其他事件的Outlook™日历信息。规则引擎或者程序代码或处理设备(例如, 用户设备40或数据处理设备36处的)可以组合(例如, 比较)Outlook™信息和有关护理计划的其他信息(例如, 何时给药)并且产生诸如示例性消息1302的选择消息。例如, 规则引擎或者程序代码或处理设备确定Outlook™日历上的日程会议会影响要在该会议时间期间维持的生理数据水平。例如, 当前的血糖可以被计算以确定预测水平, 如参照图9所述的。消息1302可以被产生以包括例如, 与报告当前测量的生理数据水平和事件(例如, 如从Outlook™日历输入的)、结合的证据数据(例如, 水平“120”)以及建议的用户行动(例如, “为了会议吃香蕉”)有关的一个或多个文本输出段。

[0126] 根据本发明的示例性方面, 所选择的输出段和/或消息可以包括由段根据用户数据提供的特定行动的用户特定调整量(例如, 喝相对于8盎司的4盎司果汁)。此外, 在临床背景下, 段可以在显示器上提供高亮数据(例如, 消息1102可以针对护理者进行修改以声明“患者这周3天非常接近晚餐”), 也可以产生具有导致段的选择的数据(例如, 历史数据, 诸如在过去一周内每一天晚餐之前和之后测量的实际血糖水平)的备份页。

[0127] 图14中的示例性用户设备是移动电话40, 其与患者穿戴的并且以30指示的连续血糖监测器(CGM)无线通信。基于接收自CGM 30的生理数据, 移动电话40产生警报消息1402, 诸如带有音轨的视频, 其显示出指导者(例如, 指导者说“时间到! 现在是周二2:07AM, 你的血糖是62并且在下降。你需要起床, 去厨房, 喝8盎司橙汁。我现在设定警报以提醒你15分钟后在你的血糖仪上重新测量。现在去喝光橙汁!”)并且在移动电话上设定重新测试警报。突然参数警报消息的事件可以由用户设备(例如, 移动电话上的程序代码)或者由与移动电话通信的数据处理设备36来确定。基于事件(例如, 在午夜至5AM的所选时间段期间血糖降至所选阈值以下)的所选择的消息可以包括具有结合的证据数据(例如, “2:07AM, “周二”和血糖水平是“62”)用于解释事件(例如, “时间到! 现在是\_\_周\_\_AM, 你的血糖是\_\_并且在下降”)的预定输出段(例如, 以文本、音频、视频或其他格式), 以及可选的指示推荐用户行动的预定输出段(例如, “你需要起床, 去厨房, 喝8盎司橙汁。我现在设定警报以提醒你15分钟后在你的血糖仪上重新测量。现在去喝光橙汁!”)。推荐可以是基于例如选择的生理状况管理协议, 其用于规则引擎(例如, SDM)或其他程序代码或处理设备, 它们配置为基于测量的生理数据和其他信息确定用户需要知道什么信息(例如, 事件和消息组成)。

[0128] 根据本发明的另一示例性实施例, 用户设备40可以是可穿戴锻炼设备, 诸如手表, 如图15所示。当具有监测的生理状况的患者晨跑时, 他不会知道在锻炼过程中他的血糖保持稳定多久。利用传统的血糖仪, 他可以看到他当前的测量数及其趋势如何, 但是他不得不经常停下来利用他的血糖仪检查他的血糖来确认, 并且随后当他获得血糖仪输出数时他不得不思考如何做。因此, 利用传统的血糖仪, 在无需停下来管理他的糖尿病的情况下他难以完成整个锻炼。

[0129] 图15中示出的用户设备40是有利的, 因为在患者晨跑时, 他可以仅仅扫视他的手表40。用户设备手表40(例如无线地)链接至其CGM并且将向他显示预测曲线1502(例如, 根据参照方框908描述的处理), 其不仅告诉他他的血糖现在是多少, 而且告诉他在他当前的活动状态下他的血糖将保持稳定多久。因此, 他可以确信地完成整个运动而无需中断来管

理他的糖尿病。

[0130] 根据本发明的示例性实施例,图16中的用户设备40(例如,笔记本)与Outlook™日历预约协调事件和消息确定,并且根据特定一天的Outlook™的日程,产生指导者消息,以提供整个一天中管理生理状况(例如,糖尿病)的计划。利用不与Outlook一起操作的传统血糖仪,用户检查他的当天日程并且在早餐时发电子邮件并且意识到在这一天他必须经历什么样的挑战或者生理状况触发物。他会有这天早上更早的跑步会在这一天的某个时间点降低他的血糖的负面感受。他希望这个下降不会发生在会议中,这将使他看起来毫无准备,因为他知道他无法明确想到何时他的血糖低。

[0131] 图16中的用户设备40(例如,笔记本)是有利的,因为其可以确定事件(例如,在没有食物摄取的情况下,预测在日程安排的会议期间下降的早晨血糖读数)并且产生视频消息,以在早上早餐时播放(例如,指导者视频,提供这天的计划),使得用户他需要吃什么以及何时保持他的血糖在目标上。他可以将其计划到他的日程中,使得他的这一天更加顺利。

[0132] 根据本发明的示例性实施例,图17中的用户设备40d和40a示出在不同类型的用户设备,即,笔记本和移动电话(例如,无线链接至CGM)上消息的同时产生。用户配置数据60和/或报告规则64或者其他用户信息可以用于控制用户设备40和/或数据处理设备36处的规则引擎、程序代码,或者处理设备,以确定用户需要知道什么信息(例如,在没有食物摄取的情况下,诸如早晨血糖读数的事件可以被预测在日程安排的会议期间下降)、消息(例如,预先记录的提醒)和消息格式(例如,基于用户偏好),诸如移动电话40a上的文本消息和Outlook™日历会议提醒中的文本提醒。

[0133] 传统血糖仪在例如现在是12:45PM并且用户从10AM起一直在开会并且延迟午餐的情况下是不利的。当他的CGM开始报警时,他会告知他的同事他有医疗问题的警报感到局促不安,并且不得不进行未计划的休息以便处理问题。图17中的用户设备40d和40a相对于传统血糖仪的有利之处在于他的移动电话40a可以根据本发明的示例性实施例配置以产生文本消息1704(例如,使用特殊的无干扰的口气,其指定为避免低血糖事件的警报),诸如休息一下以处理他的生理状况的提醒。通过使用用户设备40a的口气和预测的和/或日程安排的操作,并且不依赖于CGM警报,用户可以安排会议休息并且谨慎地处理其状况。类似的谨慎和提前的提醒消息1702也可以在其笔记本上产生并且允许他按照需要采取有计划的休息,使得会议流程不会被任何突发事件中断,并且他可以保持对他的演示的控制。

[0134] 根据本发明的示例性实施例,图17中的用户设备40示出消息在电视或PC监视器上的产生。传统CGM可以在计算机或TV屏幕上以图形显示向用户提供在各个时间段内诸如表示为图表或者柱状图的测量水平的血糖水平数据的显著量。然而,测量的生理数据的传统图形显示是不利的,因为它们难以阅读和解释。例如,用户会发现在9:15PM(例如,当他在一天长时间工作后终于到家并且在一周中第三天晚上吃晚餐太晚时),他的血糖数不处于他的规定护理计划的目标上。此外,他可能太累而未看到CGM提供的所有图表,或者可能甚至不能理解它们。这样的用户不得不在他能够让他的血糖水平返回到目标之前与他的内分泌医生预约以寻求必要校正的帮助。

[0135] 图18中的用户设备40是有利的,因为其配置为简单地自动确定用户需要知道的信息,诸如事件(例如,在整周内目标血糖水平在范围以外并且在夜晚特别偏离目标更大的程度)、用户行为,其会对事件(例如,延迟晚餐、碳水化合物摄入、给药量和时间)做出贡献并

且基于用户校正行为的用户输入的行为产生具有推荐的消息1802。诸如在图18中屏幕42上显示的消息1802的消息不会如传统设备提供的图表那样以不必要的信息对用户造成负担。此外,图18中的用户设备40允许用户理解他的行为与监测到的生理状况之间的因果关系。

[0136] 根据本发明的示例性实施例,图19中的用户设备40示出车辆用户界面上消息的产生。当带着CGM的患者开车时,在被交通堵塞延迟时,会难以处理他的糖尿病。例如,用户会难以停止驾驶来检查他的CGM,以查看其血糖情况。除了因为在交通繁忙中驾驶受到的压力以外,不知道他当前的CGM读数或者他的压力水平将对他的血糖水平造成什么影响会进一步让他受到压力。取决于他在交通中延迟的时间量,他不能采取减轻低血糖事件所需的校正行动。

[0137] 图19中的基于车辆的用户设备40是有利的,因为其允许驾驶员方便访问其当前血糖读数并且可以提供消息1902,诸如事件的评论(例如,基于预测水平)和可选的检测到的压力物或触发物(例如,不稳定的肺功能、增加的心率、车辆传感器,诸如指示过慢或中断的加速计或里程表)以及处理其状况的提醒。

[0138] 本发明的示例性实施例可以至少部分以数字电子电路、模拟电子电路或者计算机硬件、固件、软件或其组合来实施。用户设备40和数据处理设备36的组件可以实施作为计算机程序产品,即,有形地嵌入信息载体,例如机器可读存储设备或者产生的信号至的计算机程序,可由数据处理装置,例如可编程处理器、计算机或多计算机执行或控制操作。计算机程序可以以任何编程语言编写,包括编辑或编译语言,并且其可以以任何形式布置,包括作为独立程序或者作为模块、组件、子例程或适于在计算环境中使用的其他单元。计算机程序可以布置为在一个地点或分布在多个地点处的一个计算机上或者多个计算机上执行并且由通信网络互联。

[0139] 已经参照编程的生理传感器、监视器、规则引擎、服务器以及其他组件来描述本发明的示例性实施例。然而,要理解,本发明也可以实施为计算机可读代码或者计算机可读记录介质。计算机可读记录介质是可以存储此后可由计算机系统读取的数据。计算机可读记录介质的示例包括但不限于,只读存储器(ROM)、随机存取存储器(RAM)、CD-ROM、磁带、软盘和可选的数据存储设备。计算机可读记录介质也可以在网络耦合的计算机系统上分布,使得计算机可读代码以分布方式存储和执行。

[0140] 另外,对于本发明所属领域的技术人员,用于实施本发明的功能程序、代码和代码段可以容易地解释为在本发明的范围内。

[0141] 与用户设备40或数据处理设备36关联的方法步骤、处理或操作可以由一个或多个可编程处理器来执行,其执行计算机程序以通过对输入数据进行操作并且产生输出来执行本发明的功能。方法步骤也可以由根据本发明的示例性实施例的装置来执行,可以实施为特定目的逻辑电路,例如FPGA(现场可编程门阵列)或者ASIC(专用集成电路)。

[0142] 适于执行计算机程序的处理器包括例如通用和专用目的微处理器,以及任意种类的数字计算机的任意一个或多个处理器。通常,处理器将接收来自只读存储器或随机存取存储器或两者的指令和数据。计算机的必要元件是用于执行指令的处理器和用于存储指令和数据的一个或多个存储器。通常,计算机还将包括或者可操作地耦合以接收或发送来往于用于存储数据的一个或多个大容量存储设备,诸如磁盘,磁光盘或光盘。适用于实施计算机程序指令和数据的信息载体包括所有形式的非易失性存储器,例如包括半导体存储设

备,例如EPROM、EEPROM和闪存储器;磁盘,例如,内部硬盘或可移除盘;磁光盘;以及CD-ROM和DVD-ROM盘。处理器和存储器可以补充或结合到特定目的逻辑电路中。

[0143] 虽然已经通过具体实施例及其应用描述了在此公开的本发明,但是在不偏离本发明范围的情况下本领域技术人员可以做出多种修改和变化。

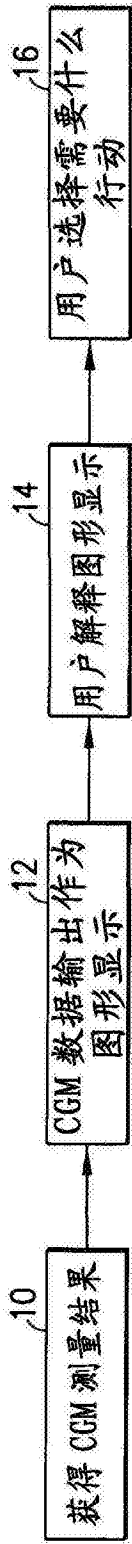


图1

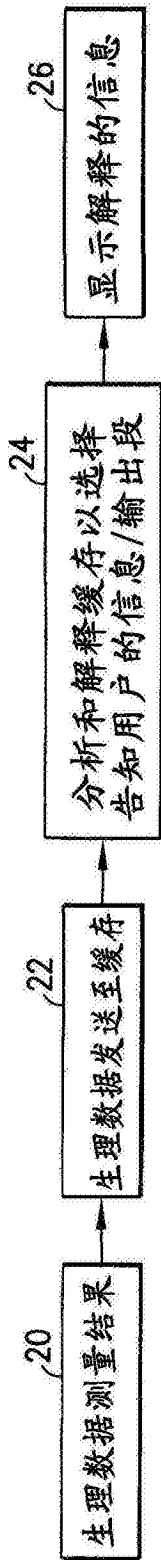


图2

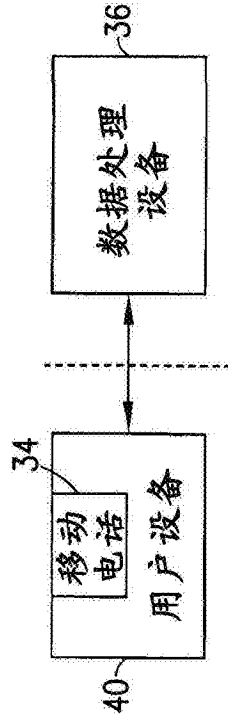


图4A

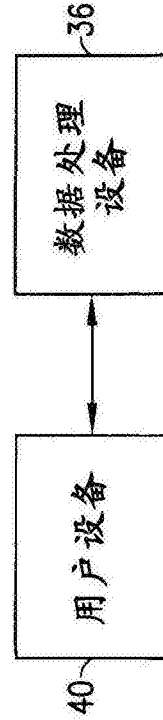


图4B

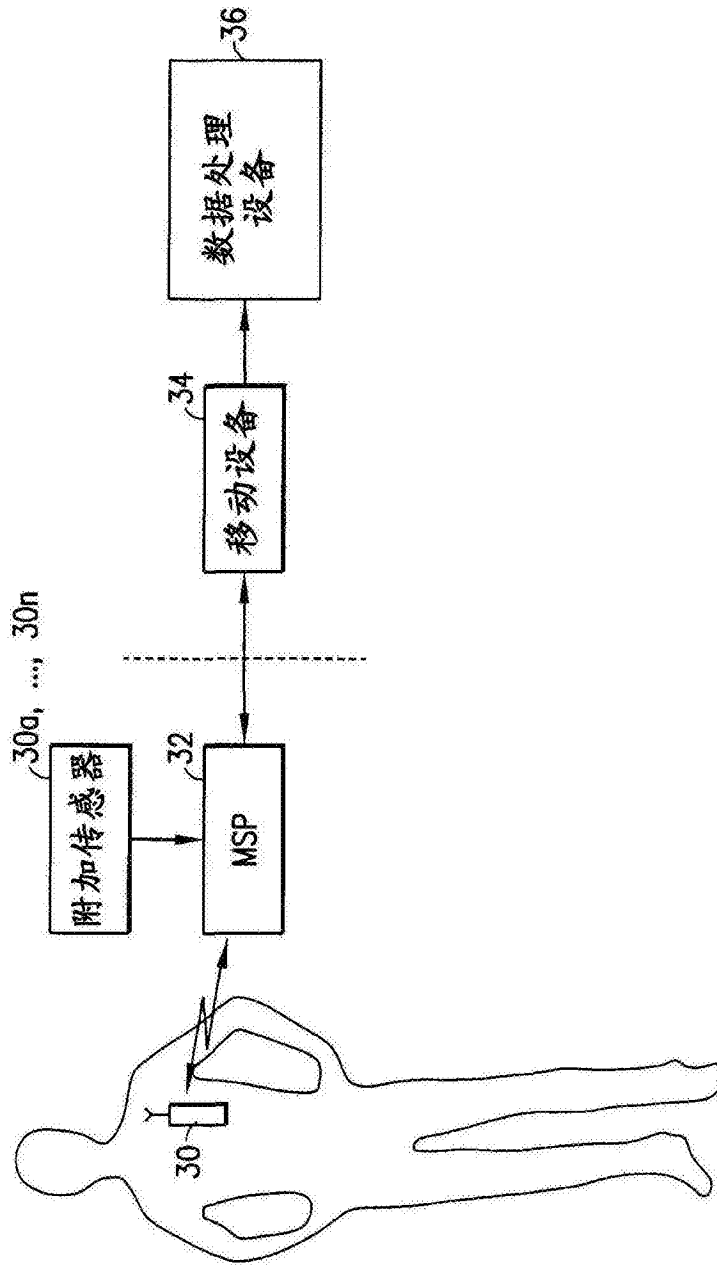


图3

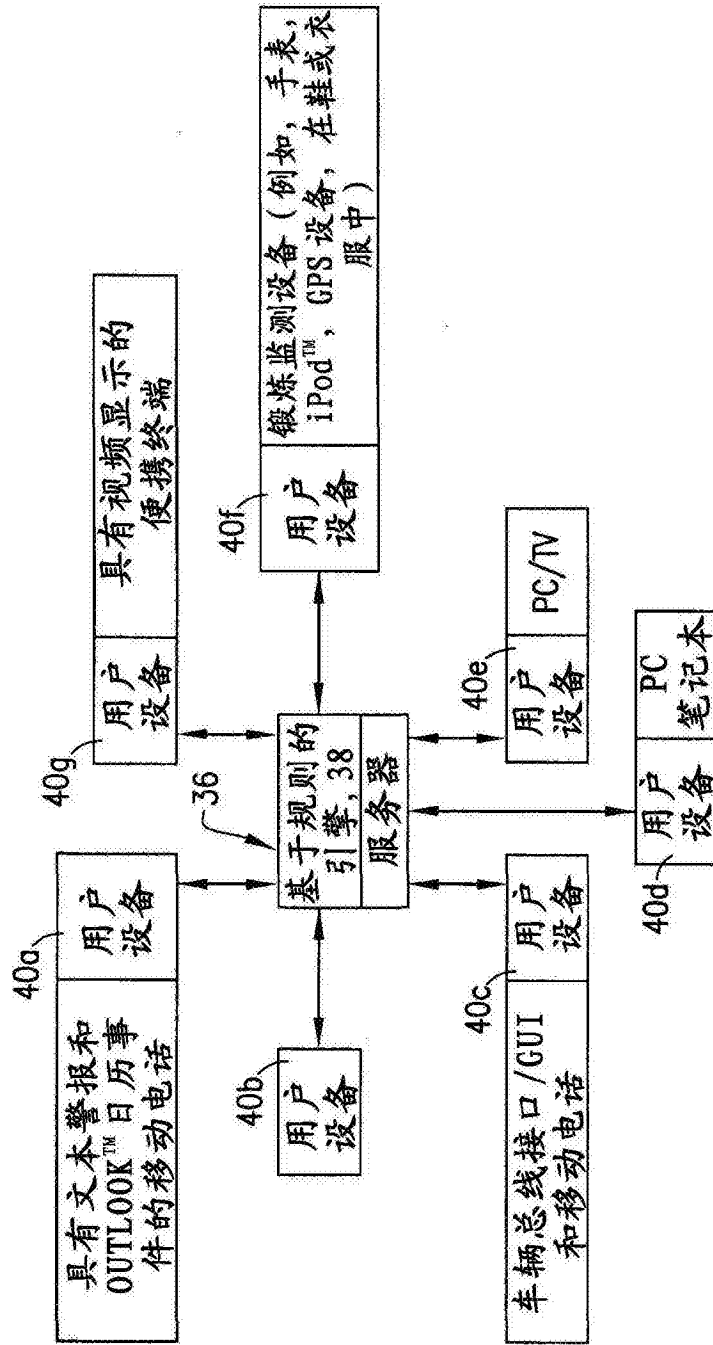


图5

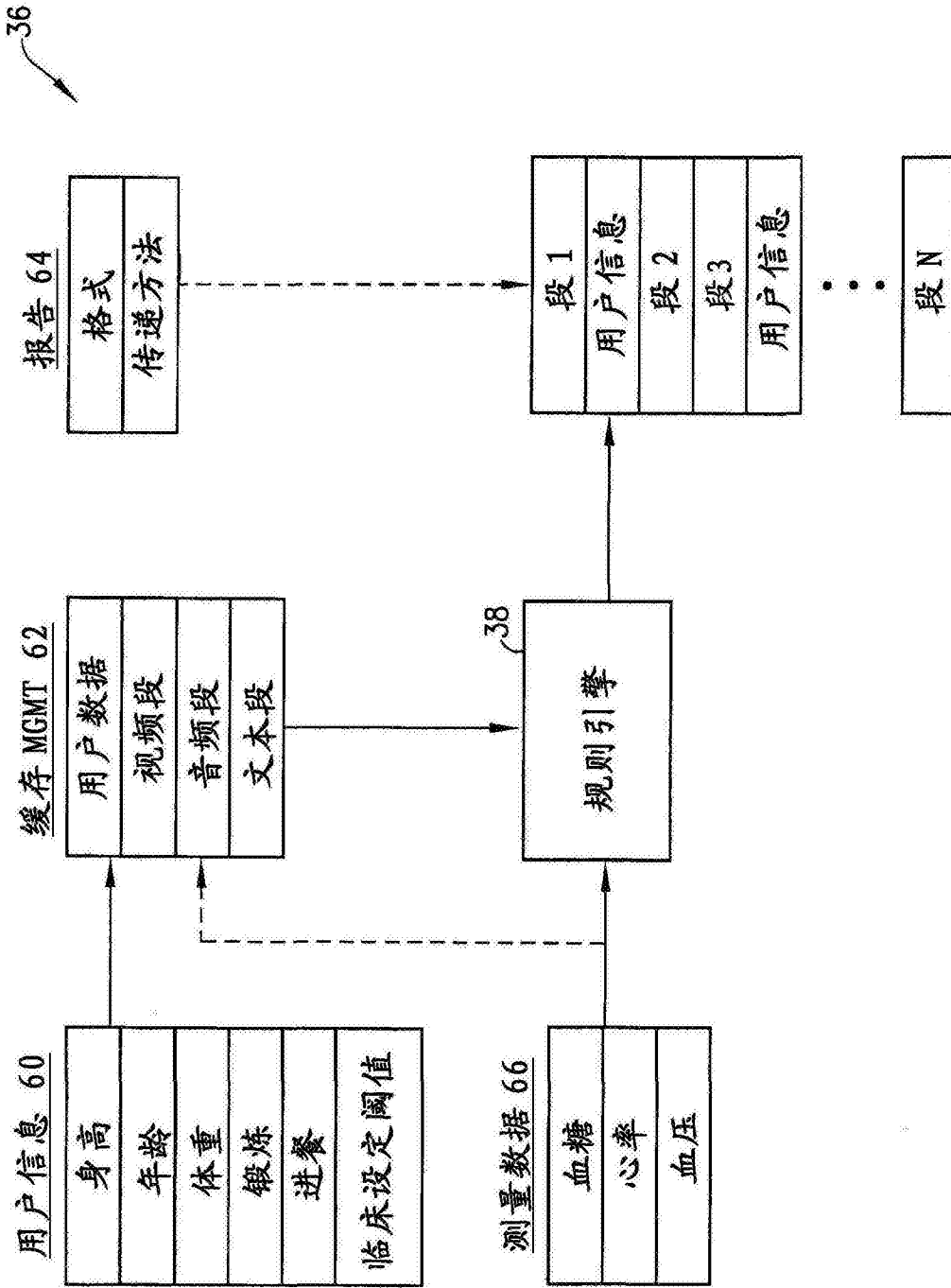


图6

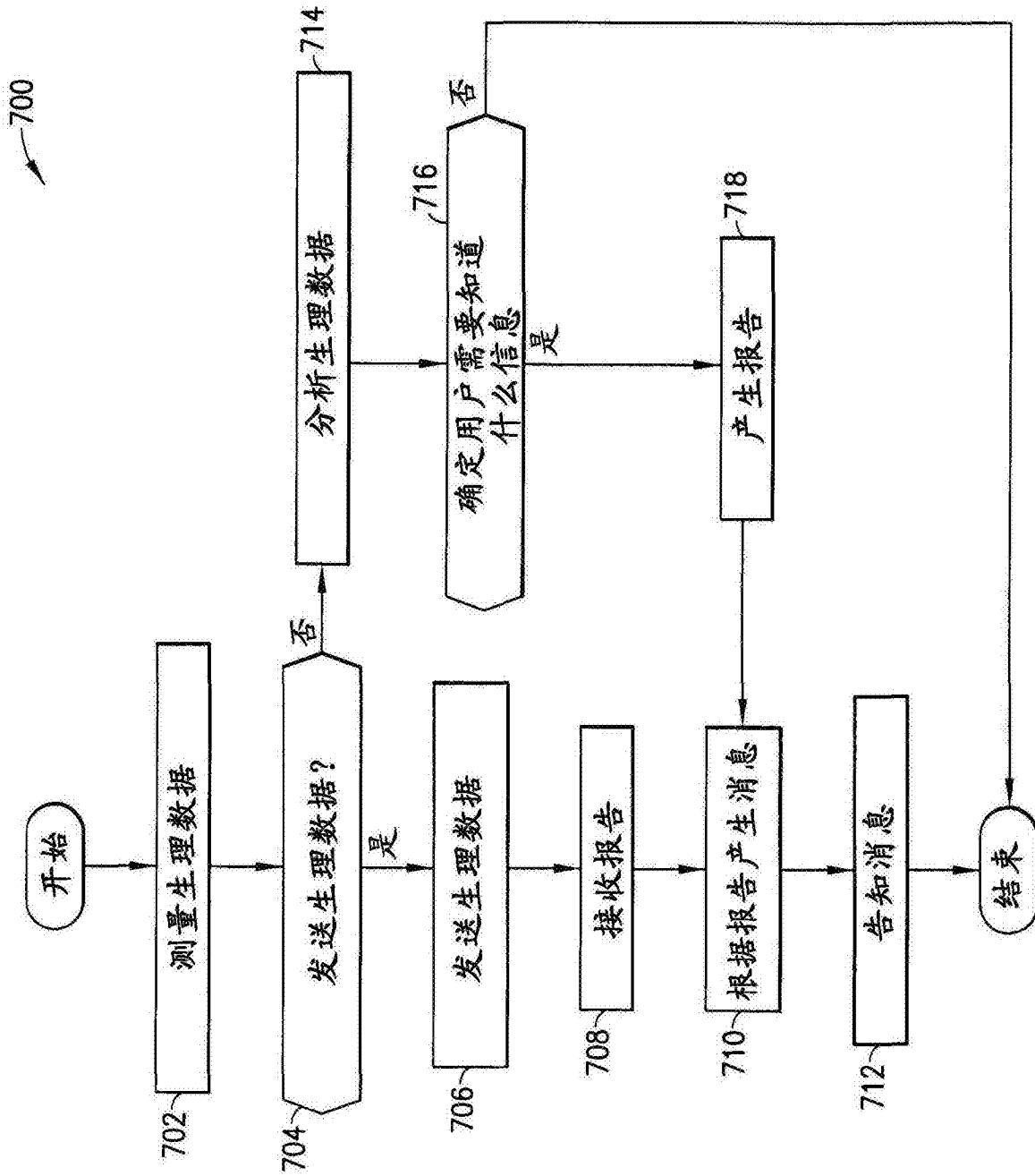


图7

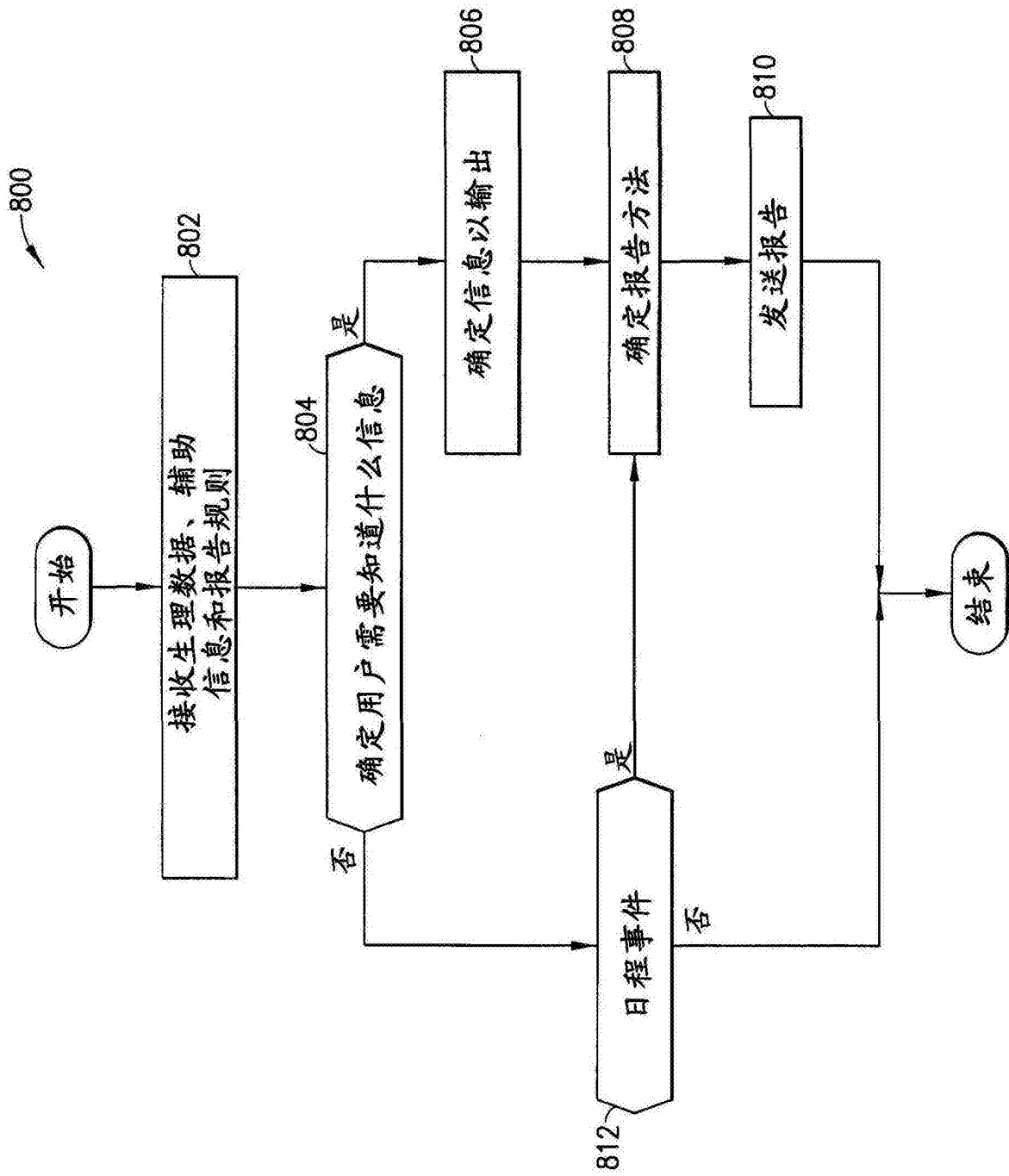


图8

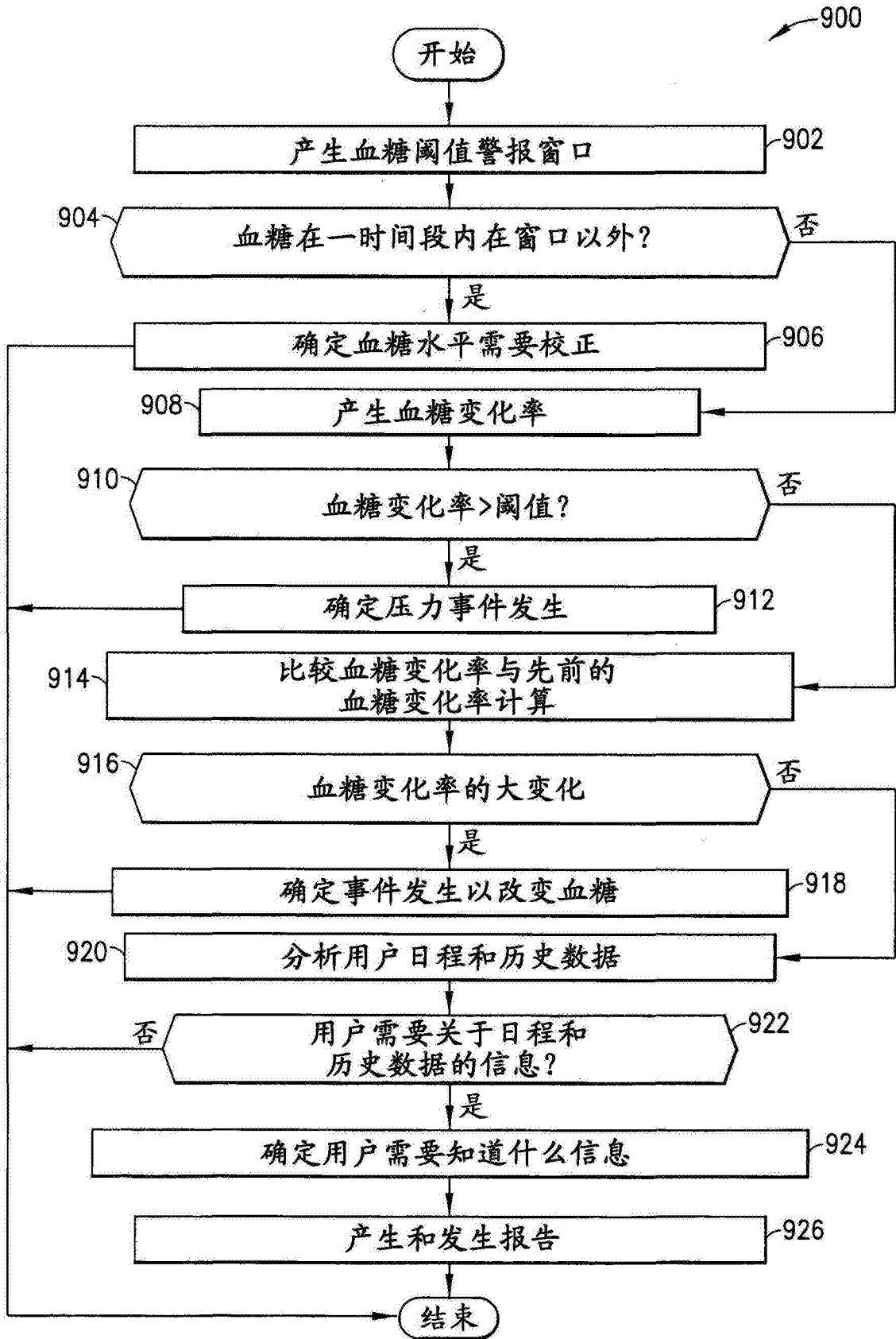


图9

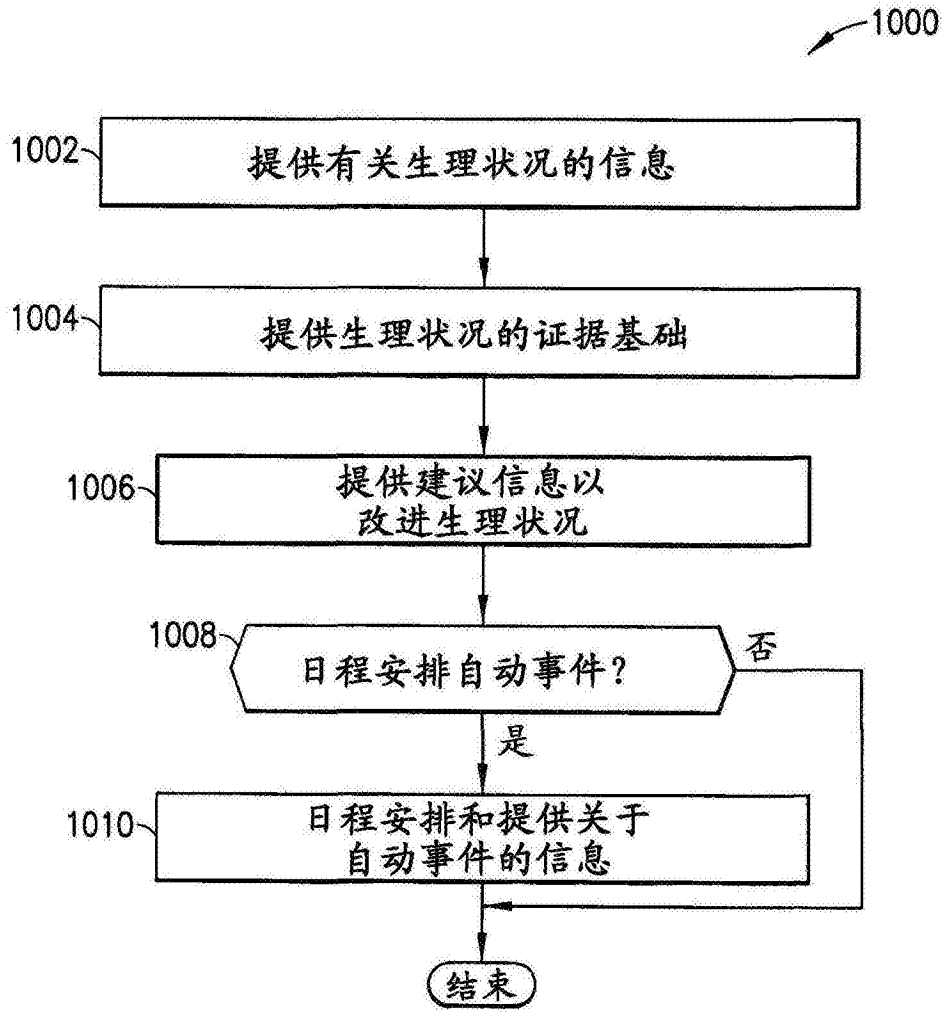


图10

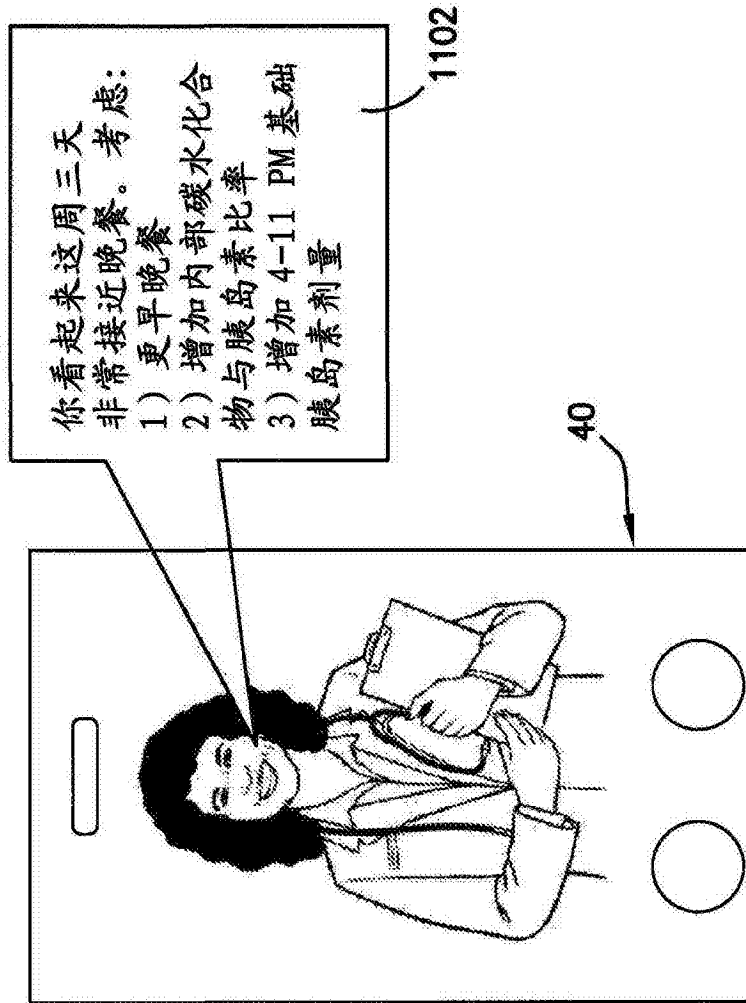


图11

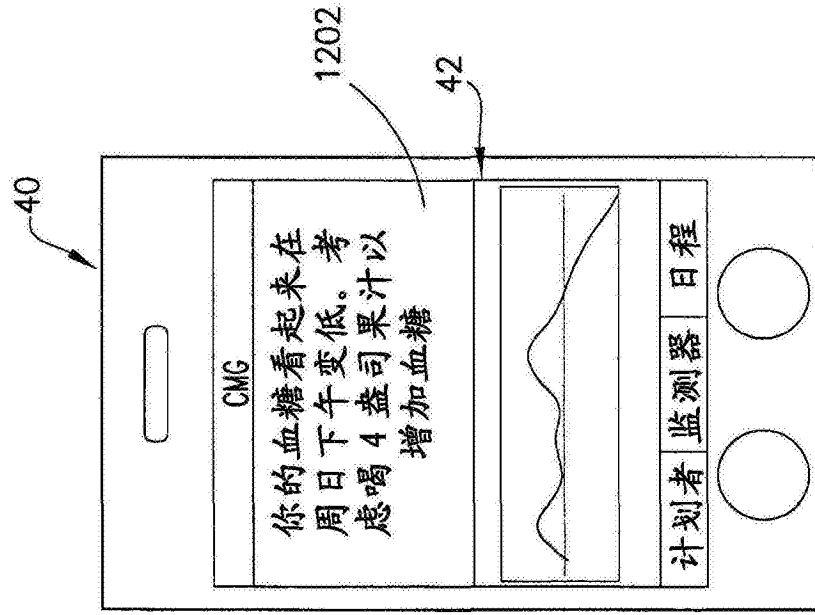


图12

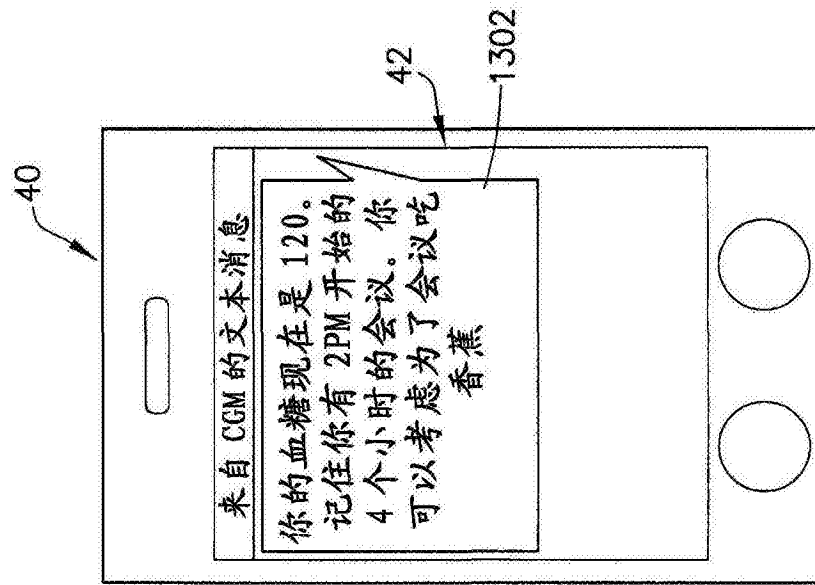


图13

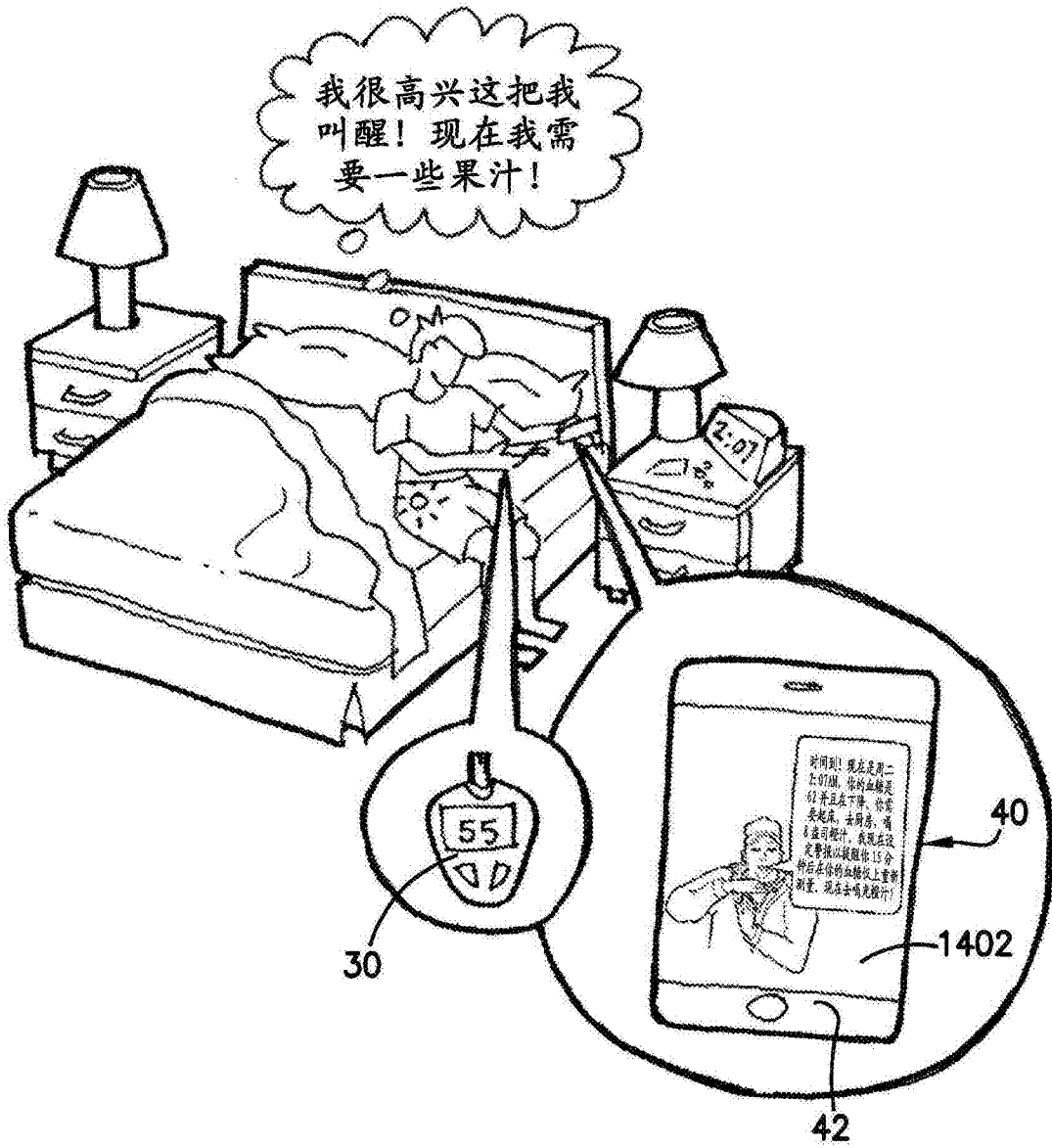


图14

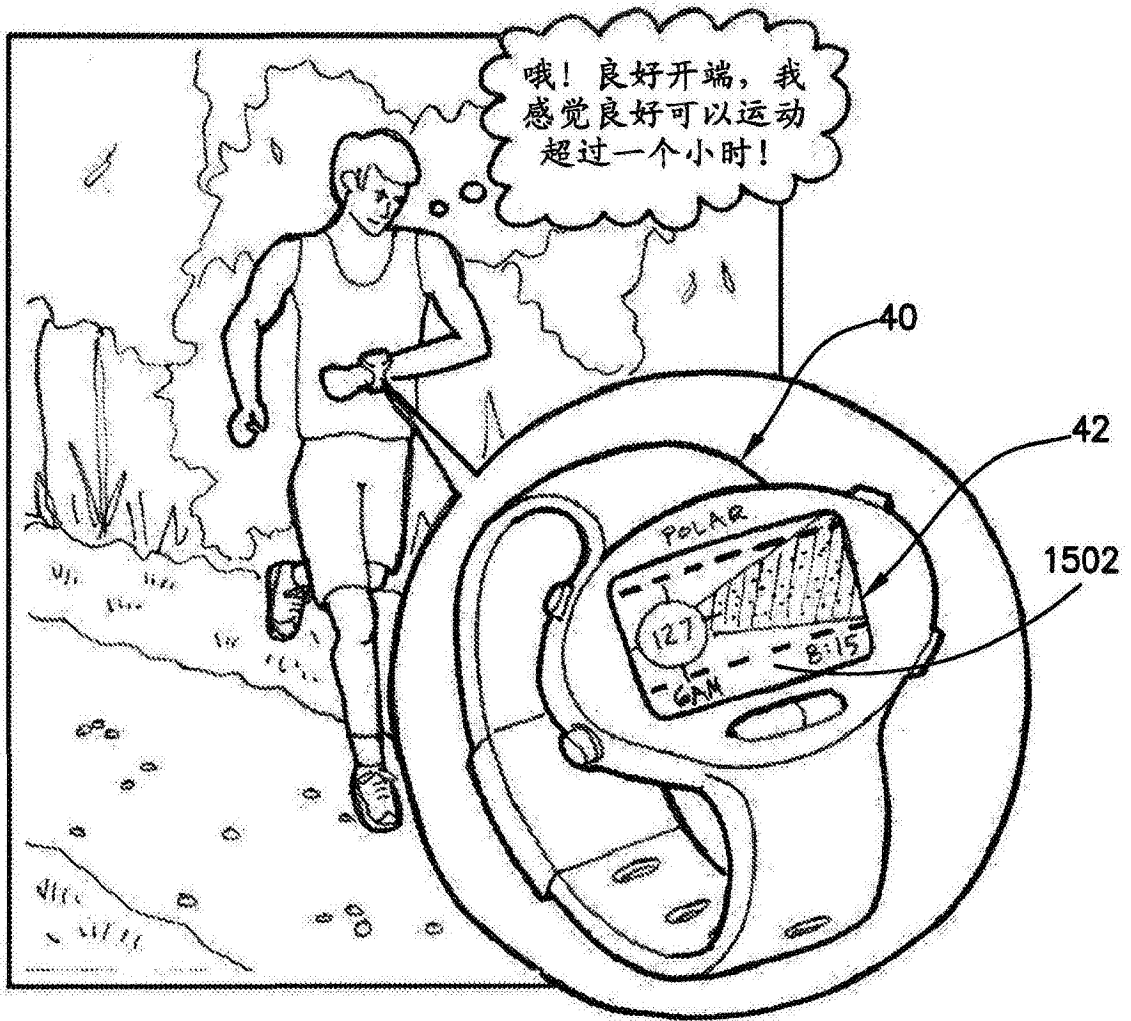


图15

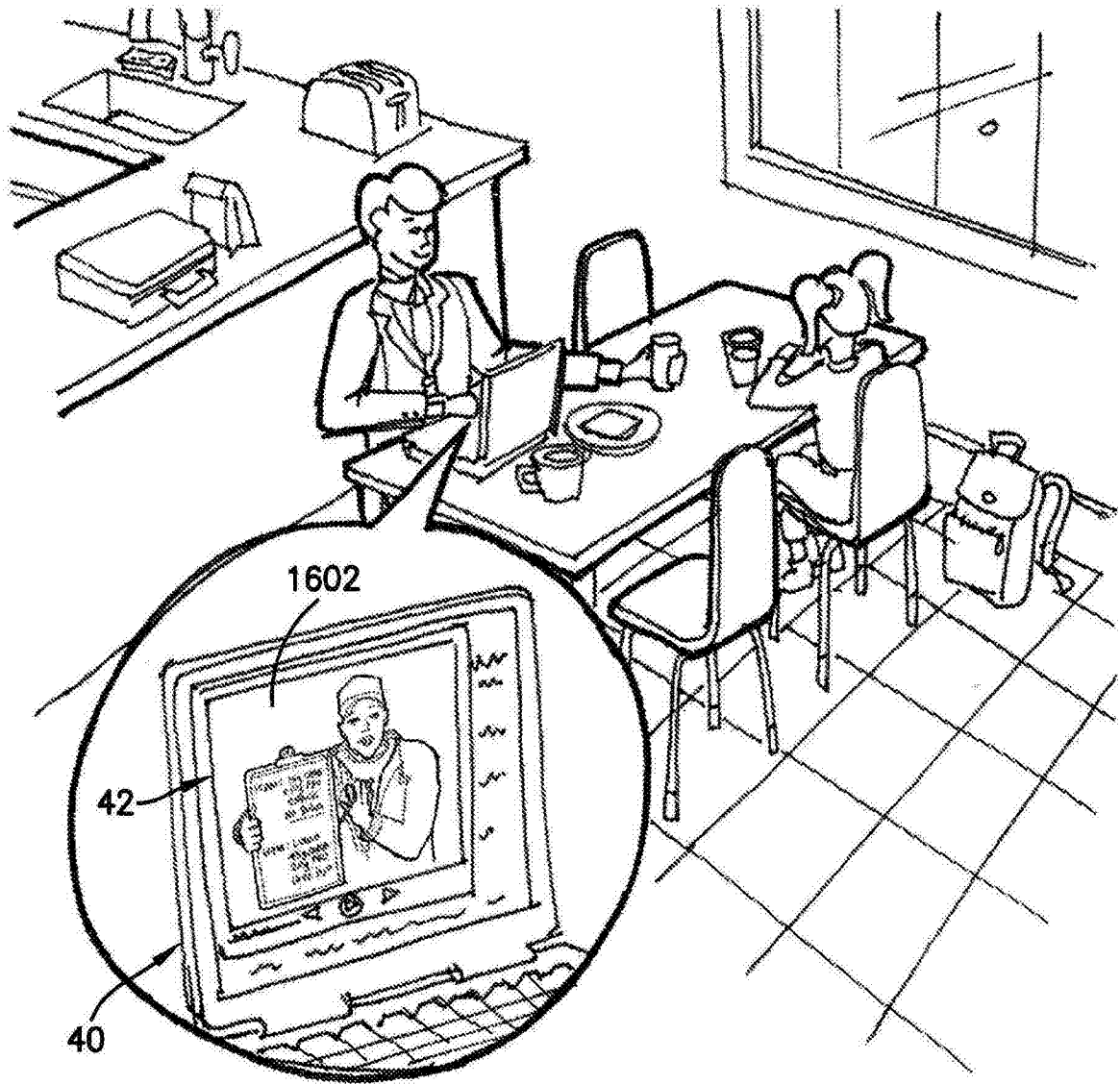


图16

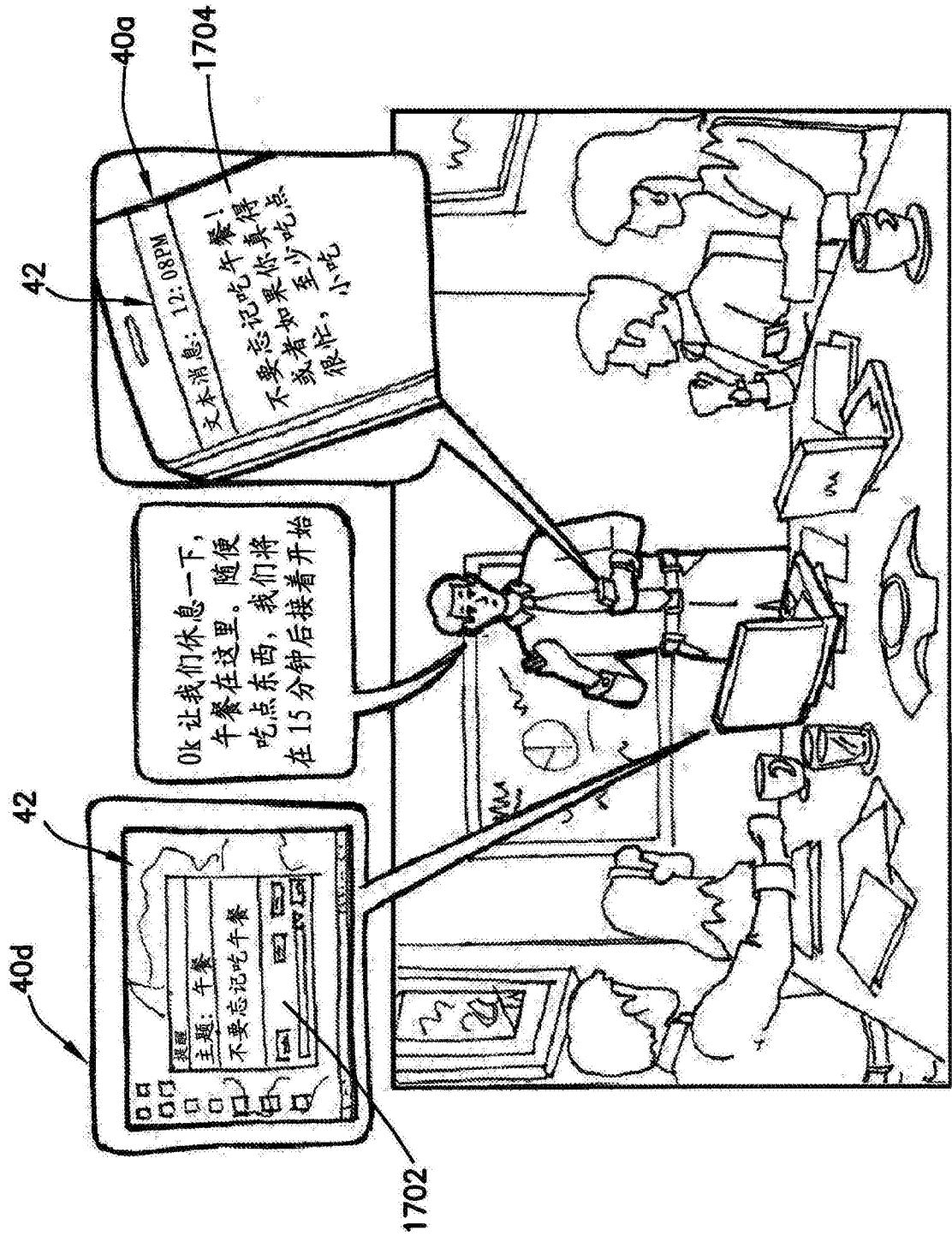


图17

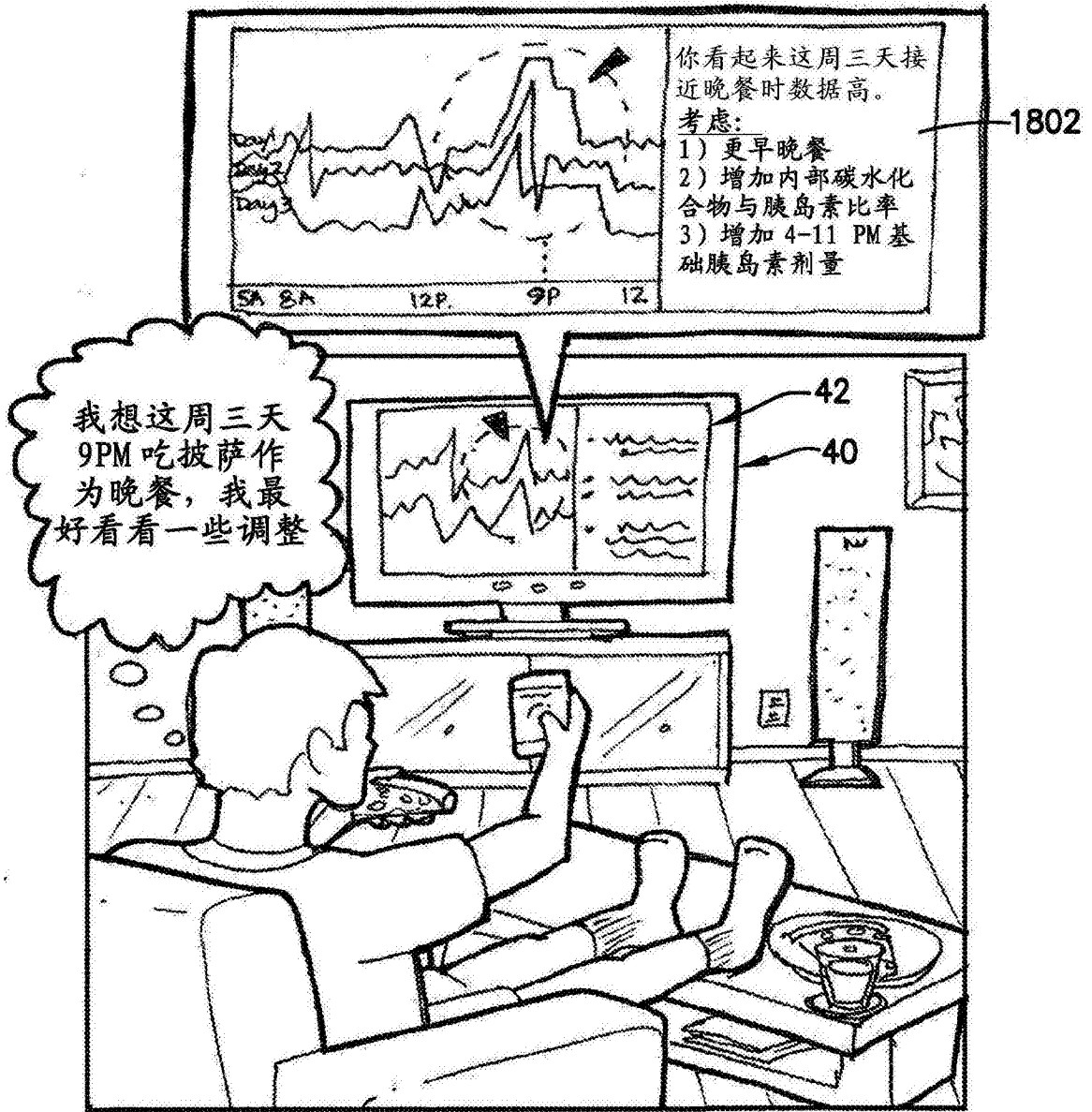


图18

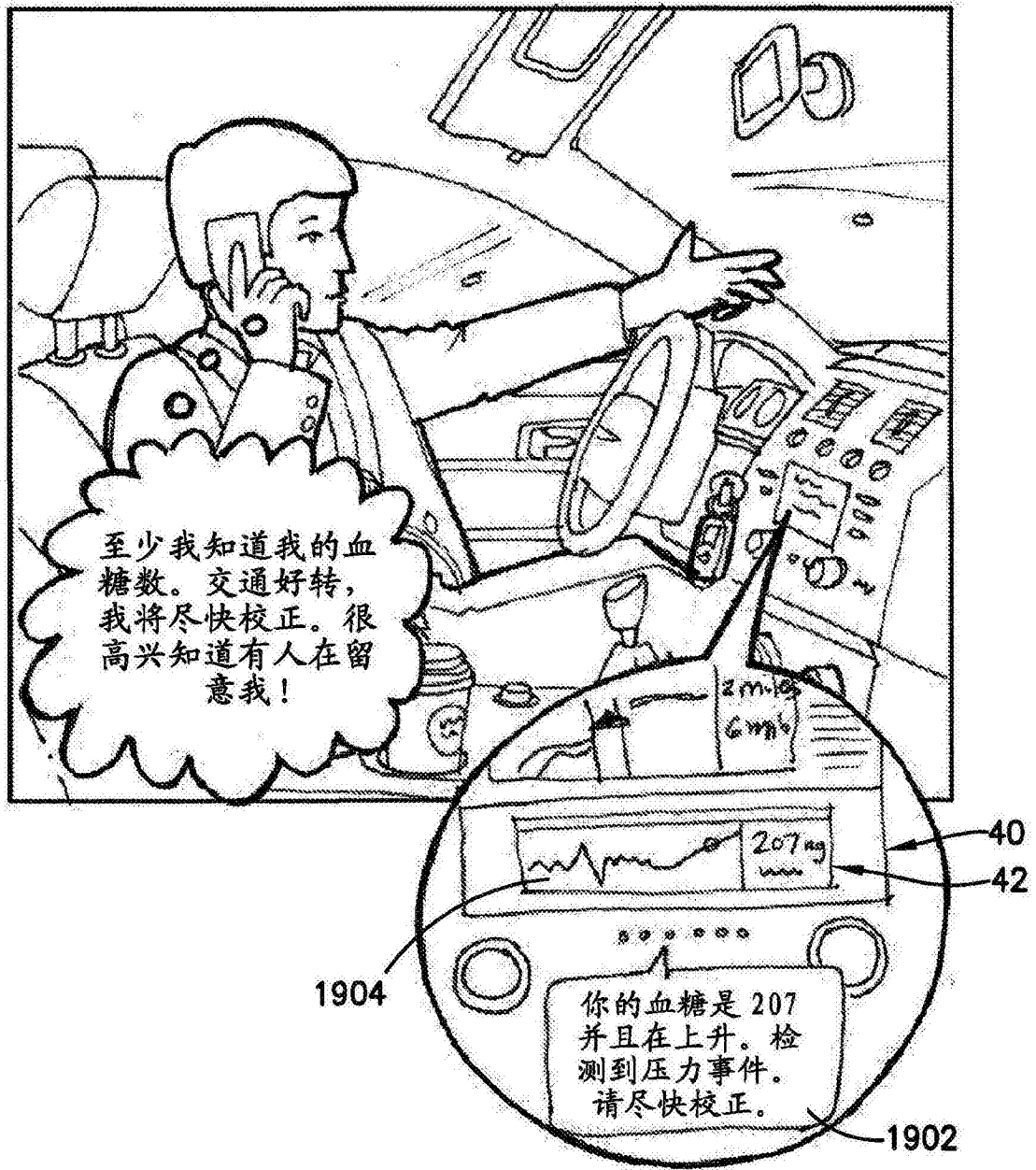


图19

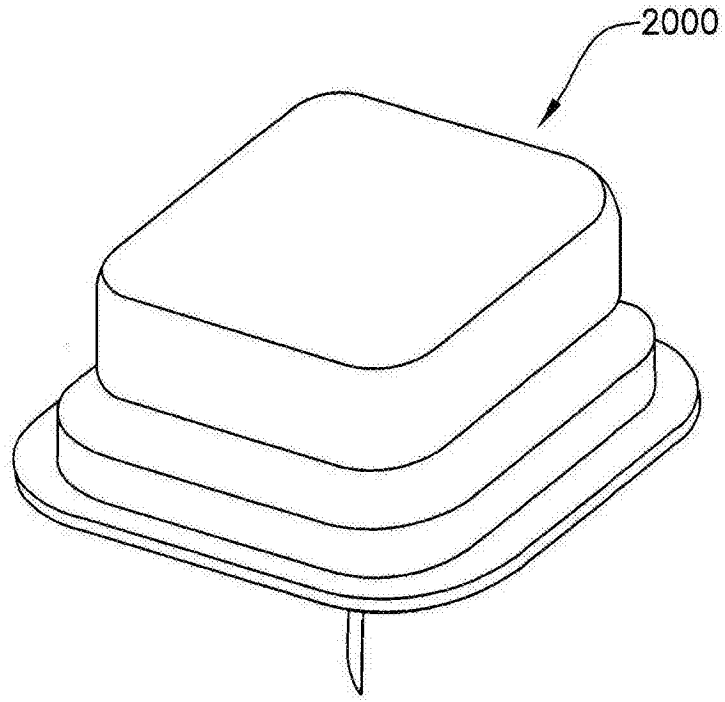


图20A

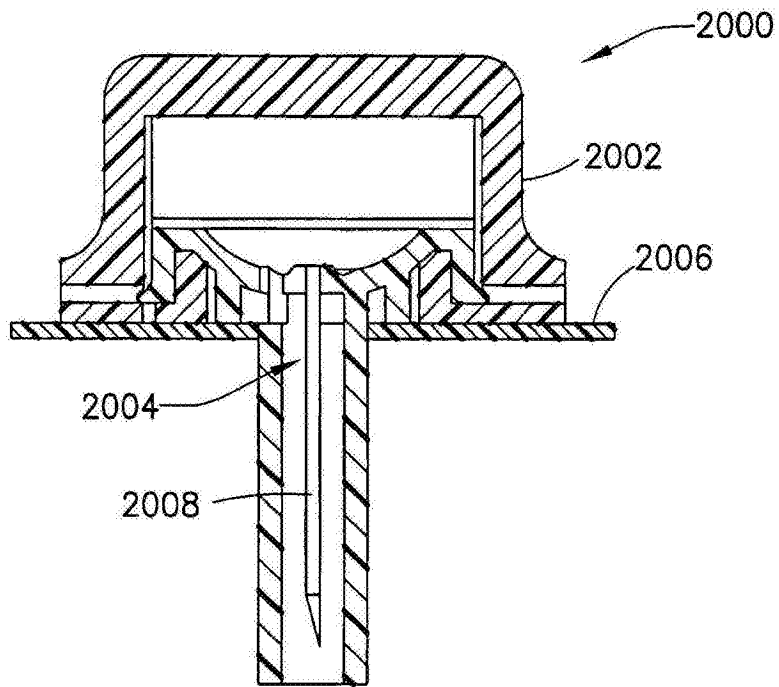


图20B

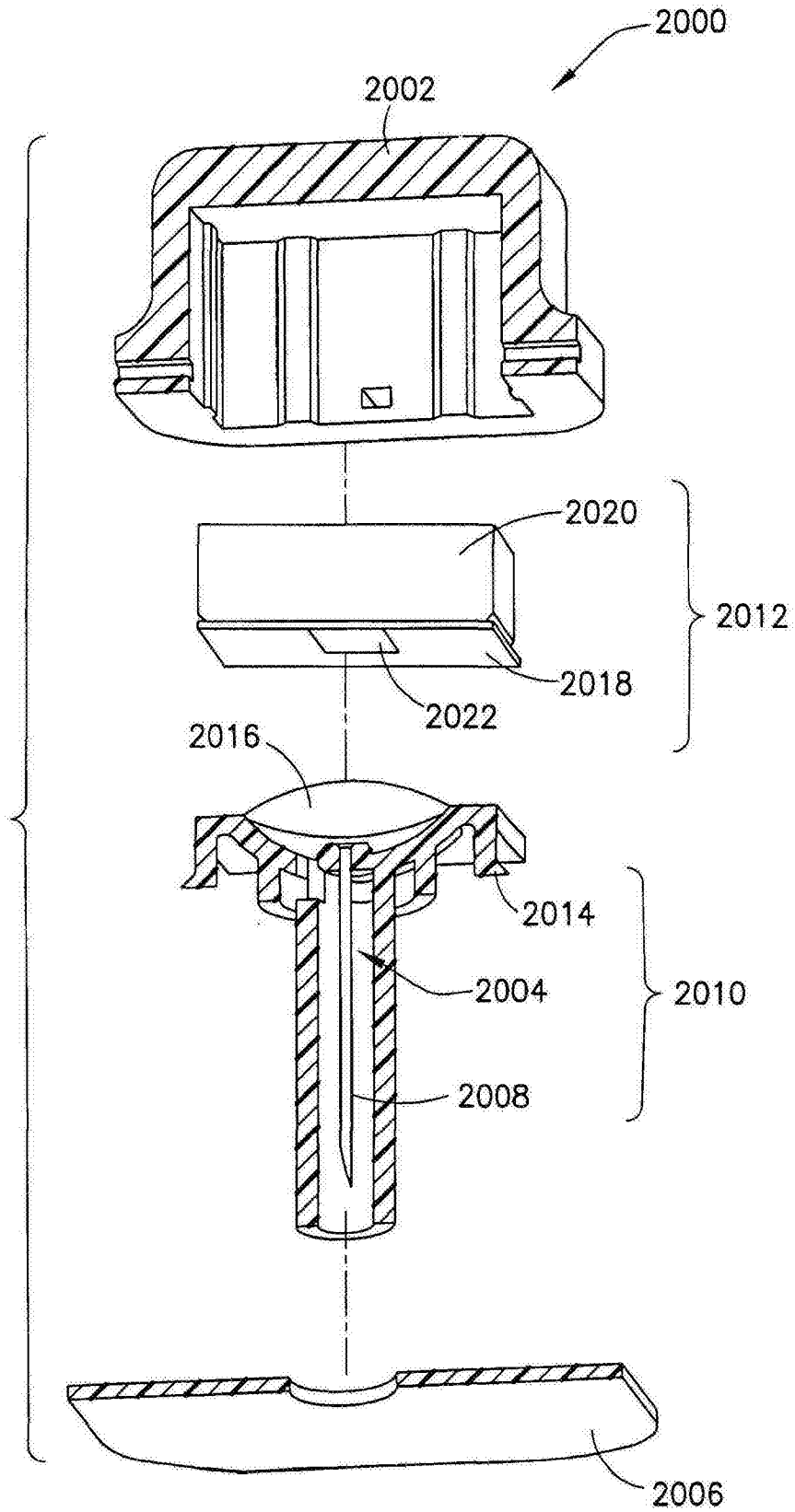


图20C

专利名称(译)	用于改进的生理数据的解释和生理状况管理信息的呈现的系统		
公开(公告)号	<a href="#">CN104053396B</a>	公开(公告)日	2016-12-21
申请号	CN201280067587.7	申请日	2012-12-14
[标]申请(专利权)人(译)	贝克顿·迪金森公司		
申请(专利权)人(译)	贝克顿·迪金森公司		
当前申请(专利权)人(译)	贝克顿·迪金森公司		
[标]发明人	J派提赛 E迪莱斯塔 D伯恩斯 戴维梅森 S坎德瑞安		
发明人	J·派提赛 E·迪莱斯塔 D·伯恩斯 戴维·梅森 S·坎德瑞安		
IPC分类号	A61B5/00		
CPC分类号	A61B5/002 A61B5/02438 A61B5/14532 A61B5/7275 A61B5/742 G08C17/02 G16H15/00 G16H40/67 G16H50/20 G16H50/30 H04W4/80 Y02A90/26 A61B5/72 G06F19/00 G06F19/3456 G16H20/10 G16H20/60		
代理人(译)	宋超		
优先权	61/576309 2011-12-15 US		
其他公开文献	CN104053396A		
外部链接	<a href="#">Espacenet</a> <a href="#">SIPO</a>		

摘要(译)

用于管理生理状况的系统、设备和方法配置为存储内容的预定输出段，分析生理数据和其他用户信息，并且产生提供对于数据的解释的用户友好的信息(例如，标示选择的时段内选择的数据点，或者确定生理数据的模式)。具有规则引擎和输出段管理系统和方法组合选择的输出段以产生呈现或消息(例如，具有文本、图形、多媒体、视频和/或音频信息)。所得到的呈现或消息提供用户信息，诸如具有结合在其中的选择的用户信息的选择数据的解释，以及可选的推荐(例如，基于诸如医疗协议的指定协议建议的用户行动)。

