



(12) 发明专利申请

(10) 申请公布号 CN 103619239 A

(43) 申请公布日 2014. 03. 05

(21) 申请号 201280026247. X

(72) 发明人 Y·O·金 O-K·赵

(22) 申请日 2012. 04. 16

(74) 专利代理机构 中国国际贸易促进委员会专利商标事务所 11038

(30) 优先权数据

代理人 邓斐

102011017064. 2 2011. 04. 14 DE

(85) PCT国际申请进入国家阶段日

(51) Int. Cl.

2013. 11. 27

A61B 5/00(2006. 01)

(86) PCT国际申请的申请数据

A61B 5/1455(2006. 01)

PCT/EP2012/001637 2012. 04. 16

A61B 5/145(2006. 01)

(87) PCT国际申请的公布数据

G01N 21/64(2006. 01)

W02012/139776 DE 2012. 10. 18

(71) 申请人 英戈·弗洛尔

地址 德国多特蒙德

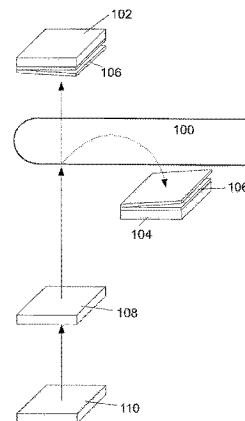
权利要求书2页 说明书9页 附图7页

(54) 发明名称

具有内置光谱仪的诊断测量装置

(57) 摘要

本发明涉及一种用于非介入地测量至少一个人体生理参数的诊断测量装置。该测量装置包括：用于发射第一电磁射线的连续光谱辐射器(110)，所述电磁射线的光谱具有在一个波长范围上延伸的连续光谱；用于人的身体部分(100)贴靠在测量装置上的贴靠面，其中，该贴靠面如此构造，使得利用第一电磁射线对身体部分(100)进行辐射，其中，所述第一电磁射线通过透射、散射和/或反射而作为第二电磁射线被身体部分(100)的组织发射；用于探测所述第二电磁射线的至少一个光谱部分的探测器(102；104)；用于对第一和/或第二电磁射线的波长范围进行光谱选择的光谱分解单元(106；114；116；402)。另外，本发明还涉及一种用于非介入地测量至少一个人体生理参数的诊断测量装置，其具有：具有用于实施电解质运动测量的矩阵状设置的测量电极的传感器和与该传感器相连的信号处理装置，其中，该信号处理装置被设置为用于通过所述传感器实施对在人的身体部分的表面上的电势值的位置分辨的和时间分辨的测量。



1. 用于非介入地检测至少一个人体生理参数的诊断测量装置,该装置包括:
 - 用于发射第一电磁射线的辐射源(110);
 - 用于人的身体部分(100)贴靠在测量装置上的贴靠面,其中,该贴靠面如此构造,使得利用第一电磁射线对身体部分(100)进行辐射,其中,所述第一电磁射线通过散射和/或反射和/或透射而作为第二电磁射线被所述身体部分(100)的组织发射;
 - 用于探测所述第二电磁射线的至少一个光谱部分的探测器(102;104);
 - 用于对第一和/或第二电磁射线的波长范围进行光谱选择的光谱分解单元(106;114;116;402)。
2. 如权利要求1所述的装置,其特征在于:辐射源(110)是连续光谱辐射器,其中,所述第一电磁射线的光谱具有在一个波长范围上延伸的连续光谱。
3. 如权利要求1或2所述的装置,其特征在于:光谱分解单元(106;114;116;402)将第一和/或第二电磁射线所包括的波长范围在空间上分离。
4. 如权利要求1至3之任一项所述的装置,其特征在于:探测器(102;104)构造成用于位置分辨地探测所述第二电磁射线的至少一个光谱部分。
5. 如权利要求4所述的装置,其特征在于:探测器(102;104)为了位置分辨的探测而具有由在空间上分开的探测器元件构成的像素矩阵。
6. 如权利要求5所述的装置,其特征在于:探测器(102,104)和光谱分解单元(106,114,116,402)共同构成罗兰分光计。
7. 如权利要求6所述的装置,其特征在于:光谱分解单元(114)是光栅,该光栅具有基本上球形的曲面,使得所述第二电磁射线被该光栅分散并聚焦到探测器元件上。
8. 如权利要求1至7之任一项所述的装置,其中,探测器(102;104)另外构造成用于实施生物阻抗测量和/或用于实施电解质运动测量。
9. 如权利要求1至8之任一项所述的装置,另外设置有用于检测身体部分(100)的温度的和/或用于检测心电图的和/或用于检测生物阻抗值的和/或用于实施电解质运动测量的至少一个传感器。
10. 如权利要求9所述的装置,其中,通过一个共同的传感器来进行生物阻抗值检测和/或实施电解质运动测量。
11. 如权利要求9或10所述的装置,其中,该装置被设置为用于由传感器(204)的测量信号计算出动脉温度和/或平均体温和/或身体部分的电阻和/或血管的电阻和/或身体核心温度。
12. 如权利要求9至11之任一项所述的装置,其中,传感器构造为用于位置分辨地测量生物阻抗值和/或用于位置分辨地实施电解质运动测量。
13. 如权利要求12所述的装置,其特征在于:传感器包括矩阵状设置的测量电极。
14. 如权利要求1至13之任一项所述的装置,其中,光谱分解单元为了光谱选择波长而具有干扰楔(106)和/或衍射光栅(114;116)和/或干涉仪(402)。
15. 如权利要求14所述的装置,其中,干扰楔(106)直接设置在探测器(102;104)之上。
16. 如权利要求1至15之任一项所述的装置,其中,光谱分解单元(106;114;116;402)能进行光谱调谐。

17. 如权利要求 1 至 16 之任一项所述的装置,其中,该装置被设置为用于对由探测器(102;104)探测到的电磁射线的渡越时间进行测量。

18. 如权利要求 1 至 17 之任一项所述的装置,其中,所述第一电磁射线的光谱宽度为至少 200nm。

19. 如权利要求 1 至 18 之任一项所述的装置,其中,所述第一电磁射线的光谱覆盖 600nm 至 900nm、优选 500nm 至 1000nm、特别优选 300nm 至 1100nm 的至少一个波长范围。

20. 用于非介入地测量至少一个人体生理参数的诊断测量装置,其特别如权利要求 1 至 19 之任一项所述,其具有:

一具有矩阵状设置的测量电极的传感器;和

一与该传感器相连的信号处理装置,其中,该信号处理装置被设置为用于通过所述传感器实施对在人的身体部分的表面上的电势值的位置分辨的和时间分辨的测量。

21. 如权利要求 20 所述的装置,其中,在无需向身体部分内注入电流的情况下实施对电势值的测量。

22. 如权利要求 20 或 21 所述的装置,其中,传感器的在测量时与身体部分进行接触的表面的尺寸小于 15mm×15mm、优选小于 5mm×5mm、特别优选小于 500 μm×500 μm。

23. 如权利要求 22 所述的装置,其中,在传感器的表面上设置有至少 4 个、优选至少 16 个、进一步优选至少 32 个、特别优选至少 64 个测量电极。

24. 如权利要求 22 或 23 所述的装置,其中,测量电极集成到半导体芯片的表面中。

25. 如权利要求 19 至 23 之任一项所述的装置,其中,信号处理装置被设置为用于以至少 10kHz、优选至少 1MHz 的扫描频率使电势值数字化。

26. 如权利要求 1 至 25 之任一项所述的装置,其特征在于,设置有用于检测压紧力的传感器,利用所述压紧力使得人的身体部分(100)贴靠在测量装置的贴靠面上。

27. 用于如权利要求 1 至 26 之任一项所述的装置的传感器,其特征在于,设置有用于位置分辨地测量电势的矩阵状设置的测量电极(601)和用于位置分辨地测量电磁射线的矩阵状设置的光电探测器(603)。

28. 如权利要求 27 所述的传感器,其特征在于:测量电极(601)和光电探测器(603)集成到半导体芯片(602)的表面中。

29. 如权利要求 28 所述的传感器,其特征在于:测量电极(601)与光电探测器(603)分别成排或成列地交替设置在半导体芯片(602)的表面上。

30. 如权利要求 29 所述的传感器,其特征在于:一排光电探测器(603)和一排测量电极(601)分别通过滑动记录器(604,605)相互连接。

具有内置光谱仪的诊断测量装置

技术领域

[0001] 本发明涉及一种用于非介入地检测人体的至少一个生理参数的诊断测量装置。

背景技术

[0002] 众所周知,为身体组织供氧属于人的最重要的生命机能。出于这个原因当今在医学领域血氧的诊断模式(oximetrische Diagnosemodalitaeten)有着重要的意义。日常使用所谓的脉冲血氧计。这样的脉冲血氧计典型地包括两个光源,这些光源在波长不连续(diskret)的情况下分别将光、即红光或者红外光照射到身体组织中。所述光在身体组织中散射并且部分被吸收。经散射的光最终借助探测器被探测到。该探测器为此包括例如形式为适宜的光电管的光传感器。市场销售的脉冲血氧计首先典型地使用波长范围为 660nm 的光。在这个范围内被氧合血红蛋白和脱氧血红蛋白吸收的光大不相同。因此,借助光传感器探测到的、经散射的光的强度与为被检查的身体组织供应富氧的血液或者含氧量少的血液的程度相关地发生变化。其次,通常使用波长范围为 810nm 的光。这个光波波长位于所谓的近红外线光谱范围内。氧合血红蛋白和脱氧血红蛋白对光的吸收在这个光谱范围内基本上相同。通常利用这种装置来测量动脉血液(SaO_2 , SpO_2)和静脉血液($ScvO_2$, SvO_2)中的血红蛋白氧饱和度。已知的脉冲血氧计另外能够产生容积描记信号,即容积脉搏信号,该信号再现了在心搏期间由脉冲血氧计检测到的微血管系统中的变化的血量(所谓的光电容积描记术)。通常的脉冲血氧计应用在患者的指尖上或耳垂上。然后由身体组织的这个区域中的微血管系统的血液灌注情况产生容积脉搏信号。

[0003] 例如 DE102006052125A1 公开了一种用于对经灌注的组织(in perfundiertem Gewebe)中的生理变量进行光学确定的装置。该装置为此具有第一光源和第二光源,这些光源分别发射可事先确定的第一波长或者第二波长的光辐射。通过分析处理单元和光电探测器,由穿过组织的光或者被组织反射的光来确定各种不同的生理变量。

[0004] 由 US2005/0277818A1 已知一种用于确定微循环中、就是说氧与组织细胞交换的地方的氧饱和度(StO_2)的装置。该装置为此包括大量的形式为 LED 的光源,这些光源在有针对性地选择的不同的波长(例如 692nm、720nm、732nm、748nm、760nm、788nm)的情况下放射。按照一个数学公式由在不同波长的情况下探测到的散射光或透射光的强度估算出吸收光谱的二阶导数。然后由这个导数光谱(“二阶导数衰减光谱”)的特性曲线可以推断出血红蛋白氧饱和度 StO_2 。

[0005] 之前介绍的解决方案具有的缺点是:必须特意为每个光波波长设置专门的光源和必要时相应的专门的光传感器。根据上述 US2005/0277818A1 以在仅仅几个不多的波长的情况下的测量为基础对导数光谱的估算相对而言不准确并且因此以不利的方式导致对 StO_2 的确定不很精确。

发明内容

[0006] 本发明的目的是,提供一种用于非介入地确定生理参数的装置,该装置相对现有

技术得到改进并且在其功能性方面得到扩展。

[0007] 本发明的目的利用独立专利权利要求的特征得以实现。本发明的优选的实施方式在从属专利权利要求中得以阐述。

[0008] 本发明提出一种诊断测量装置,该诊断测量装置具有用于发射第一电磁射线的辐射源。优选辐射源涉及的是连续光谱辐射器,其射线谱具有在一个波长范围上延伸的连续光谱。代替多个在不连续的波长的情况下放射(或多或少地窄频带的)电磁射线的光源,根据本发明可以使用连续光谱辐射器作为唯一的光源,该连续光谱辐射器覆盖宽的波长范围,即相应的测量所需的全部波长。连续光谱辐射器例如可以涉及的是发射白光的光源。根据本发明的装置具有贴靠面用于贴靠人的身体部分。该贴靠面如此构造,使得利用第一电磁射线对身体部分进行辐射。在身体部分的被这样辐射的组织中,电磁射线被散射和/或被反射。经过如此改变的射线在本发明的意义上被称为第二电磁射线,该第二电磁射线由所述身体部分的组织发射。设置有探测器,该探测器探测第二电磁射线的至少一个光谱组分。为此该探测器可以具有一个或多个适宜的光敏器件。另外,根据本发明的装置包括光谱分解单元用于对第一和/或第二电磁射线的波长范围进行光谱选择。在对第一电磁射线的波长进行光谱选择的情况下,根据本发明的装置的贴靠面如此设置,使得利用光谱选择的波长来辐射身体部分。在对第二电磁射线的波长进行光谱选择的情况下,探测器构造成用于对第二电磁射线进行光谱选择探测。由此似乎光谱分解单元联合连续光谱辐射器以及探测器构成分光计,利用该分光计可以完全地并且(几乎)连续地测量想了解的光谱范围,而且没有对各个不连续的波长的限制。与现有技术相比,此处存在重要的优点。

[0009] 在这种情况下,利用根据本发明的装置可以进行的测量没有普遍性限制地例如包括:

[0010] 一在不贴靠身体部分的情况下对在探测器上检测的第一电磁射线的强度进行测量,这个测量对于校准来说是有益的且必要的情况下是必须的并且可以在任何波长的情况下进行;

[0011] 一在波长 660nm 或者 880nm 和 810nm 的情况下确定氧饱和度 SaO_2 ;

[0012] 一在波长在 400nm 至 1000nm 的范围内的情况下确定组织中的氧饱和度 StO_2 ;

[0013] 一在波长在 660nm 至 880nm 的范围内的情况下确定代谢引起的局部耗氧量;

[0014] 一在波长为 660nm 和 880nm 的情况下测量供血(容积脉搏、脉搏波速、动脉硬化指数 SI);

[0015] 一在波长 940nm 的情况下测量皮肤中的含水量;

[0016] 一测量皮层厚度、基础血量(Basisblutmenge)和血液密度。

[0017] 由于光在皮肤中的透射和吸收既与波长相关也与层厚相关,所以不管是皮层厚度还是基础血量都是与其他的测量相关地重要参数。

[0018] 如从上面列举的实例中可以看出的那样,在根据本发明的装置中第一电磁射线的连续光谱的光谱宽度为至少 200nm。为了能够无限制地实施全部有关的光学测量,第一电磁射线的连续光谱应该尽可能地覆盖 700nm 至 900nm 的波长范围,优选 500nm 至 1000nm 的波长范围,特别优选 300nm 至 1100nm 的波长范围。

[0019] 需要注意的是:电磁射线的散射在本发明的意义中也被理解为由于组织中的吸收过程的原因所造成的强度损失,以及还有任意种类的光子-原子-相互作用和光子一分

子-相互作用,包括所有种类的弹性散射、非弹性散射和产生的光子放射(还有荧光)。

[0020] 按照本发明的一种实施方式,光谱分解单元将第一和/或第二电磁射线所包括的波长范围在空间上分离。光谱分解单元可以相应地涉及到衍射光栅、棱镜、干扰楔(Interferenzkeil)或类似装置。

[0021] 按照本发明的一种实施方式,此外探测器构造成用于位置分辨地(ortsaufgelöst)(和时间分辨地(zeitaufgelöst))探测第二电磁射线的至少一个光谱组分。首先,这能够实现针对身体组织内部的不同位置来对生理参数进行分开检测。位置分辨的探测器与借助光谱分解单元将第一和/或第二电磁射线所包括的波长范围进行空间上的分离相结合构成分光计,利用该分光计可以同时探测大量不同的波长范围。

[0022] 根据本发明的一种优选的设计,探测器为了位置分辨的(和时间分辨的)探测而可以具有由在空间上分开的光敏探测器元件构成的像素矩阵。例如具有由光电探测器(例如互补金属氧化物半导体线阵传感器(CMOS Zeilensensor))构成的集成矩阵的半导体芯片或还有电荷耦合(CCD)元件是适合的。每个像素可以配属给一个确定的波长范围。例如棱镜或干扰楔可以直接设置在像素矩阵上,使得经过光谱选择的射线到达为相应的波长范围设置的像素上。

[0023] 按照本发明的另一种实施方式,探测器另外构造成用于实施生物阻抗测量和/或用于实施电解质运动测量(Elektrolytbewegungsmessung)。

[0024] 为了确定生物参数、诸如身体脂肪含量,生物阻抗测量(简称生物阻抗测量)的原理是已知的。为了测定例如局部耗氧量,作为对光学确定的动脉氧饱和度的补充也可以借助根据本发明的测量装置来确定被检查的身体部分的组织中的毛细血管的氧饱和度。为此有用的是:已知被检查的身体组织的成份。身体组织的局部脂肪含量和/或含水量是重要的参数。这些参数可以借助生物电阻抗测量来检测。另外,可以测定身体部分的和血管的电阻。因此按照本发明的一种合适的设计,将光学测量与一个装置中的生物阻抗测量相结合。另外,生物阻抗测量可以用于检测总的组织参数,如总脂肪含量和/或总含水量。通过这种方式根据本发明的测量装置的功能性得到扩展。用于生物阻抗测量的传感器可以如此地构造,使得通过它们既可以测量局部的也可以测量总的组织参数。

[0025] 钠钾三磷酸腺苷酶(ATPase)(确切地说: $3\text{Na}^+/2\text{K}^+$ 三磷酸腺苷酶),也被称为钠钾离子泵,是一种固定在组织细胞的细胞膜中的跨膜蛋白。酶在对三磷酸腺苷(ATP)、人的新陈代谢的能量载体的水解作用下催化将钠离子运出细胞并且将钾离子运入细胞,而且是反向于化学浓度梯度和电荷梯度。阳离子 Na^+/K^+ 在各个组织细胞中分布不均:细胞内部的 Na^+ 浓度低(5至 15mmol/l),内部的 K^+ 浓度高(120至 150mmol/l)。这种极其重要的浓度梯度一方面由所谓的钾通道造成,另一方面由所提到的钠钾三磷酸腺苷酶造成。借助钠钾三磷酸腺苷酶使每个ATP分子向外输送三个 Na^+ 离子并向内输送两个 K^+ 离子。由此使得特别是对神经细胞和肌肉细胞在功能上重要的静止膜电位得以维持。因此根据本发明设置的电解质运动测量,就是说之前介绍的对身体细胞中的离子输送的活力的测量允许对局部新陈代谢活动的推断并且由此最后对被检查的患者的健康状况的推断。

[0026] 按照本发明的一种优选的设计,完成了在被检查的身体部分的表面上的电势和电流的位置分辨的(和时间分辨的)检测。这除了所述的电解质运动测量之外还有益地能够实现通过利用从身体表面起经过毛细血管组织直到内部的深度分布分析对身体脂肪的确定、

对外细胞群和内细胞群的测量和对相应的水份额的测量。

[0027] 按照本发明的一种实施方式,通过共同的传感器来实施生物阻抗检测和 / 或实施电解质运动测量。

[0028] 同样可以设置独立的传感器。根据本发明的装置除了光学传感机构之外另外还可以具有用于检测身体部分的温度的和 / 或用于检测心电图的传感器。

[0029] 可以与光学测量联合地或与光学测量无关地利用相应设置的根据本发明的装置进行生物阻抗测量和 / 或电解质运动测量。适当的装置具有带有用于实施电解质运动测量的矩阵状设置的测量电极的传感器和与该传感器相连的信号处理装置,其中,该信号处理装置被设置为用于通过所述传感器实施对在人的身体部分的表面上的电势值的位置分辨的和时间分辨的测量。通过这种方式可以检测局部的电势和电流以及它们的活力,以便对钠钾离子泵的活动并且由此对局部的新陈代谢进行推断。与通常的生物阻抗测量不同,可以在无需向身体部分中注入外部电流的情况下进行对用于电解质运动测量的电势值的测量。发出信号的电流或者相应的电势产生自离子运动本身。出于这个原因,根据本发明的电解质运动测量也被称为“Ionetik”或“Ionetics”。

[0030] 可以借助一个唯一的传感器进行生物阻抗测量和电解质运动测量。这能够通过如下方式得以实现:顺序转换传感器,以便由此一方面在注入电流的情况下位置分辨地(和时间分辨地)测量生物阻抗,并且另一方面在没有注入电流的情况下实施电解质运动测量。

[0031] 在电解质运动测量时根据本发明的传感器的与身体部分进行接触的表面的尺寸典型地小于 $15\text{mm} \times 15\text{mm}$, 优选小于 $5\text{mm} \times 5\text{mm}$, 特别优选小于 $500 \mu\text{m} \times 500 \mu\text{m}$ 。为了实现充分分辨,在传感器的表面上应设置有至少 4 个、优选至少 16 个、进一步优选至少 32 个、特别优选至少 64 个测量电极。适宜的是将测量电极集成到半导体芯片的表面中。鉴于有关的电解质活力(Elektrolytdynamik)的典型的时间标度,信号处理装置应该被设置为用于以至少 10kHz、优选至少 1MHz 的扫描频率使电势值数字化。

[0032] 在根据本发明的装置的一种优选的设计中,该装置具有用于检测压紧力的传感器,利用所述压紧力人的身体部分贴靠在测量装置的贴靠面上。在这种设计中,在身体部分紧贴在所述装置上的区域中对压紧力进行测量,例如通过设置在贴靠面的区域中的压力传感器或力传感器。通过这种方式可能的是:尽可能地在整个测量持续时间上保障对检测至少一个生理参数来说必需的或最理想的一定的压紧力,例如通过借助压力传感器或力传感器的监控。作为补充或备选,如果已知压紧力以何种方式影响数据检测,那么测得的压紧力可以用于对已经记录的数据进行修正。另外,压力传感器可以用作诊断传感器单元。这样例如能够以足够精确的压力传感器记录脉搏曲线走向并将这些数据用于非介入地确定生理参数。

[0033] 根据本发明的装置的探测器除了上面提及的由光电探测器构成的像素矩阵之外同时还特别有益地具有由用于生物阻抗测量和 / 或电解质运动测量的测量电极构成的矩阵。两种测量方式(Messmodalitaet)可以适宜地整合在一个唯一的半导体芯片中。该半导体芯片例如可以在其表面上交替排列地包括类似于在 CCD 芯片中那样由通过滑动记录器相互连接的光电探测器构成的排(或列)和由同样通过滑动记录器相互连接的像素式的、用于相应的电势测量的测量电极构成的排。

[0034] 对于根据本发明的装置来说总之可以使用一个单个的多功能探测器,该探测器既

能够实施生物阻抗测量和电解质运动测量也能够实施光学测量。

[0035] 根据本发明的装置特别有利地包括上面提及的测量方式的组合。因此可以利用一个唯一的装置确定大量的生理参数,这大大提高了可靠推断患者的健康状况的可能性。

[0036] 按照本发明的一种可能的实施方式,光谱分解单元具有干扰楔和 / 或衍射光栅和 / 或干涉仪用于光谱选择波长范围。对适当的光谱分解单元的选择与各种不同的因素有关。如在上面已经述及的那样,采用干扰楔是一种特别优选的实施方式,这是因为它能够以简单的方式在不同波长的情况下同时进行大量的测量。同样的内容适用于采用衍射光栅的情况。如果反之将干涉仪用作光谱分解单元,那么该干涉仪必须经过调谐,使得不同的光谱范围被顺序扫描。

[0037] 按照本发明的另一种实施方式,对由探测器检测的电磁射线的分析处理包括对电磁射线的渡越时间测量。由此特别是可以进行深度分布分析。为了这个目的,连续光谱辐射器应该脉冲式地运行。从对光脉冲的渡越时间的测量中可以推断出在组织中经过的距离并且由此推断出相应检测的组织层。

[0038] 按照本发明的另一种实施方式,所述装置另外具有电子分析处理单元和用于可视地提供检测的和经过分析处理的数据的集成显示单元。总之由此可以提供一种使用方便简单的装置。

[0039] 按照本发明的另一种实施方式,所述装置包括通信接口。例如它可以是近场通信接口和 / 或远场通信接口(红外线、蓝牙、全球移动通信系统(GSM)、通用移动通信系统(UMTS)、WiFi、长期演进(LTE)等)或USB接口。在所有的情况下都能实施与中心数据处理系统的通信,以便例如能够实现中心数据分析处理和存储。

附图说明

[0040] 下文参照附图来进一步阐述本发明的实施例。附图中:

[0041] 图 1 示意性示出根据本发明的测量装置在不同变型中的工作原理;

[0042] 图 2 示意性示出根据本发明的测量装置的传感机构;

[0043] 图 3 为具有光谱分解单元的光学探测器的细部视图;

[0044] 图 4 为根据本发明的测量装置的光学传感机构的不同变型;

[0045] 图 5 为具有光学探测器和光栅的罗兰分光计;

[0046] 图 6 为根据本发明的传感器的实施例。

[0047] 下文中彼此相似的元件标注以相同的附图标记。

具体实施方式

[0048] 图 1 图示出的是根据本发明的测量装置的不同实施方式的工作原理。在图 1a 至 1c 中分别可看到形式例如为手指的人的身体部分 100,其中,为了用宽频的(例如白色的)光来辐射身体部分 100 而采用用于发射第一电磁射线的连续光谱辐射器 110。例如连续光谱辐射器 110 涉及的是作为放射体的半导体(一个或多个 LED 芯片,必要时与发荧光的或化学发光的着色剂组合),其中,作为操作方式可以考虑脉冲运行、以其它方式改变的运行或持续运行。连续光谱辐射器 110 宽频地放射 300nm 至 1100nm 的波长范围内。连续光谱辐射器 110 应该尽可能能干扰地(interferenzfaehig)发射第一电磁射线。

[0049] 另外,在图 1a 至 1c 中分别采用透明的半导体组件 108 作为“聚焦透镜”。优选具有由不连续的光电探测器构成的像素矩阵的半导体探测器用作探测器 102。

[0050] 在图 1a 的实施方式中,通过采用干扰楔 106 对光进行光谱分解,这些干扰楔直接安置在相应的具有像素矩阵的探测器芯片上。第一电磁射线由连续光谱辐射器 110 放射,穿过聚焦透镜 108 透射,以便接着冲击到贴靠在所述装置上的身体部分(例如手指)100 上。在身体部分 100 的组织中第一电磁射线通过散射和 / 或反射而作为第二电磁射线被身体部分(100)的组织再次发射。

[0051] 现在同时使用两种不同的测量方法。第一测量方法在透射中作业,就是说,应用形式为像素矩阵 102 的上部半导体探测器,其中,该探测器 102 探测透射穿过样品的光。在此,直接在探测器 102 上设置有干扰楔 106,该干扰楔对透射穿过样品 100 的光进行光谱分解。由此像素矩阵 102 允许光谱分解地探测第二电磁射线,而且同时在大量的不同的光波波长的情况下根据辐射的像素的数量进行探测。第二测量方法沿反射方向作业。为此设置有同样具有像素矩阵的另一半导体探测器 104。由连续光谱辐射器 110 放射的第一电磁射线又落到身体部分 100 上,从那里既被反射也被散射,其中,被身体部分 100 作为第二电磁射线放射回去的光被探测器 104 探测到。在探测器 104 上又直接设置有用于光谱分解的干扰楔(干扰楔 106),通过这种方式可以同时探测到大量的不同的光波波长。

[0052] 图 1a 未示出用于生物阻抗测量的可选的电极,然而可以轻而易举地执行。在这种情况下探测器 102 或者 104 既用于检测光也用于阻抗测量。

[0053] 在图 1b 中使用衍射光栅 114 代替干扰楔。因此光从连续光谱辐射器 110 出来落到衍射光栅 114 上,由此对连续光谱辐射器 110 放射的光进行光谱分解。在光谱分解之后光又透射穿过聚焦透镜 108,此后借助探测器 102 或者 104 可以对透射或者反射中的光进行探测。

[0054] 图 1b 示例性示出为了生物阻抗测量的目的、用于注入电流的电极 112。具有像素矩阵的半导体探测器 104 在此既用于光学测量也用于生物阻抗测量。

[0055] 最后在图 1c 中,通过采用透射光栅 116 对第一电磁射线、即由连续光谱辐射器 110 放射的光进行光谱分解。光从连续光谱辐射器 110 中辐射,透射穿过透射光栅 116 并同时被光谱分解。接着经光谱分解的光又透射穿过聚焦透镜 108 并且最后在身体部分 100 的组织内经过散射和反射之后落到探测器 102 或者 104 上。

[0056] 图 1c 又示出用于生物阻抗测量的为了注入电流的电极 112。

[0057] 在图 1a 至 1c 中,为了在 300nm 至 1100nm 的波长范围内进行光谱分解,光谱分解单元(干扰楔、衍射光栅、透射光栅)分别得以优化。

[0058] 图 2 示意性示出根据本发明的传感器设计方案。

[0059] 图 2a 概略地绘出指头底侧的视图而图 2b 概略地绘出指头的侧视图。

[0060] 原则上此处使用在上面关于图 1a(干扰楔方案)探讨的配置结构。

[0061] 指头 100 以其底侧置于探测器 104 上,其中,在指头 100 与探测器 104 之间设置有用于光的光谱分解的干扰楔 106。在用于指头 100 的支承面(未示出)中设置有射线出口 202。从那里,连续光谱辐射器的第一电磁射线被引到指头 100 上,其中,被指头 100 反射的光、即第二电磁射线借助探测器 104 被探测到。

[0062] 电极 112 又用于生物阻抗测量用的注入电流,其中附加地设置有温度传感器 204

(例如一个热敏电阻)用于测量体温。

[0063] 如在图 2b 中可以看到的那样,探测器 104 设置在指头底侧上,同时探测器 102 位于指头上侧上。探测器 102 用于透射中的光测量,其中,在指头上侧与探测器之间又设置有干扰楔 106。

[0064] 最后,图 2c 示意性示出分成左手手指(左半图)用的和右手手指(右半图)用的诊断测量装置的探测部分。电极 112 设置为用于生物阻抗测量以及用于检测心电图(手对手测量)。左指上的具有干扰楔 106 的半导体探测器 104 用于光谱分解的光学测量。右指上的具有像素矩阵的探测器 102 同样用于生物阻抗测量以及用于局部电子运动的测量(“离子运动学(Ionetik)”,见上面)。

[0065] 图 2c 图示出根据本发明的测量装置的传感机构的总体设计方案。全局的生物阻抗测量和心电图测量与局部的生物阻抗测量和电解质运动测量相组合。此外附加有光谱分解的光学测量以及温度测量。为了光学测量和局部的生物阻抗测量及电解质运动测量,应用具有基于半导体的像素矩阵的集成传感器。包括附属的电路和用于信号处理和分析的软件在内的整个传感机构可以安置在专用集成电路模块(ASIC-Bausteinen)中。由此可以用少量的组件很紧凑且经济地实现总体设计方案。

[0066] 利用所描述的测量方式的组合可以获得的测量结果为了能得到关于患者的健康状况的全面的诊断报告可以进行各种各样形式的组合。同样可以判断心脏/血液循环功能、呼吸和新陈代谢,同样可以对患者的血管系统的状况提出诊断报告。最后,根据本发明的测量装置的传感机构还允许由测量数据借助合适的评估非介入地确定血糖值。关于进一步的相关细节请参考 W02008/061788A1。

[0067] 图 3 示出的是半导体探测器 102 和形式为干扰楔 106 的光谱分解单元的细部视图。干扰楔设置在身体部分 100 与探测器 102 之间,其中,干扰楔 102 平面地将探测器 102 的像素矩阵遮盖。因此探测器 102 的像素矩阵能够在干扰楔 106 下方的不同位置上探测到来自身体部分 100 的组织的各种不同的光谱分量。

[0068] 图 4 示出的是根据本发明可以应用的光谱分解单元的各种不同的另外的变型。

[0069] 所有示出的实施例具有的共同点是:为了产生第一电磁射线而应用连续光谱辐射器,其中,该连续光谱辐射器的射线通过集成到测量装置的贴靠面中的射线出口 202 而耦合进输入到身体部分 100 中。图 4a 至 4c 分别示出的是反射配置结构(Reflexionskonfiguration)中的测量设置结构。

[0070] 图 4a 使用反射的衍射光栅 114,其中,被指头 100 反射的光首先落到凹面镜 404 上并且这样被平行化。接着所述光落到衍射光栅 114 上,在那里经光谱分解的光落到凹面镜 406 上。该镜 406 然后为了各种不同的波长范围而将射线分别聚焦成探测器 104 的不同的像素。图 4a 中的设置结构总的来说相当于“车尔尼-特纳”一分光计。

[0071] 图 4b 使用的是反射的凹面衍射光栅 114。光从射线出口 202 起被耦合输入到身体部分 100 中,在那里被散射且反射并作为第二电磁射线射到衍射光栅 114 上。通过光的衍射并且由此通过光谱分解接着光被直接反射到探测器 104 上。这种设置结构相当于“帕邢-龙格”一分光计。

[0072] 最后,图 4c 示出的是第三变型,在该变型中光从射线出口 202 起作为第一电磁射线被耦合输入到身体部分 100 中,以便接着在组织中被散射和反射。这样由身体部分 100

发射出的第二电磁射线借助干涉仪、例如迈克尔逊—干涉仪 402 被分解成各个光谱分量，以便接着被探测器 104 进行探测。

[0073] 图 5 示出的变型接近图 4b 的实施例。在图 5 中未示出辐射源或者射线出口。在身体部分 100 中被散射和 / 或反射的射线借助集成到传感器壳体 502 中的镜组 501 聚焦到罗兰分光计的入射狭缝 503 上。入射狭缝 503、球形弯曲的、其曲率半径等于罗兰圆 504 的直径的光栅 114 和(一维的)探测器矩阵 104 位于圆 504(罗兰圆)上。电磁射线穿过入射狭缝 503 投射到凹面光栅 114 上并且在那里被分解成各个波长,这些波长分别落到阵列 104 的、沿罗兰圆 504 设置的各个光电探测器上。各个光电探测器(直至 100 个或甚至直至 1000 个)彼此之间具有如此小的距离,从而能够同时接收所有具有相应分辨率(mit entsprechender Auflösung)的光谱。为了实现将分散的射线聚焦到光电探测器上和避免像散现象,光栅 114 基本上是球形的,即弯曲成两个平面。在图 5 中示出的分光计可以有益地很紧凑地实现。

[0074] 为了按照本发明的光学测量和局部的生物阻抗测量及电解质运动测量,如上所述,适宜地使用具有基于半导体的像素矩阵的集成传感器,例如利用互补金属氧化物半导体(CMOS)技术。图 6 示出相应的传感器的实施例。该传感器具有集成到半导体芯片 602 的表面中的、形式为金属角锥的矩阵状设置的测量电极 601。这些测量电极用于对身体表面上的电势进行位置分辨的和同时时间分辨的测量。另外,设置有用于对电磁射线进行位置分辨的和时间分辨的测量的矩阵状设置的光电探测器 603。测量电极 601 和光电探测器 603 分别成排地交替设置在半导体芯片 602 的表面上。同时一排光电探测器 603 和一排测量电极 601 分别通过滑动记录器 604 或者 605 相互连接。通过对滑动记录器 604、605 的相应的节奏控制(Taktsteuerung)能够连续地、时间分辨和位置分辨地读出利用传感器检测的测量值。所示出的传感器设置结构具有的优点是:能够在同一个测量点同时记录电势和电磁射线,从而能够对检测的测量值进行组合评价,以便由此获得相应的生理参数。

[0075] 需要注意的是:本发明不是只能用于指头形式的人的身体部分上,而是适用于任意的身体部分,如腿、胳膊或手。

[0076] 附图标记列表

[0077]	100	身体部分
[0078]	102	探测器
[0079]	104	探测器
[0080]	106	干扰楔
[0081]	108	聚焦透镜
[0082]	110	发射体
[0083]	112	电极
[0084]	114	衍射光栅
[0085]	116	透射光栅
[0086]	202	射线出口
[0087]	204	热敏电阻
[0088]	402	干涉仪
[0089]	404	镜

[0090]	406	镜
[0091]	501	镜组
[0092]	502	传感器壳体
[0093]	503	入射狭缝
[0094]	504	罗兰圆
[0095]	601	测量电极
[0096]	602	半导体芯片
[0097]	603	光电探测器
[0098]	604	滑动记录器
[0099]	605	滑动记录器

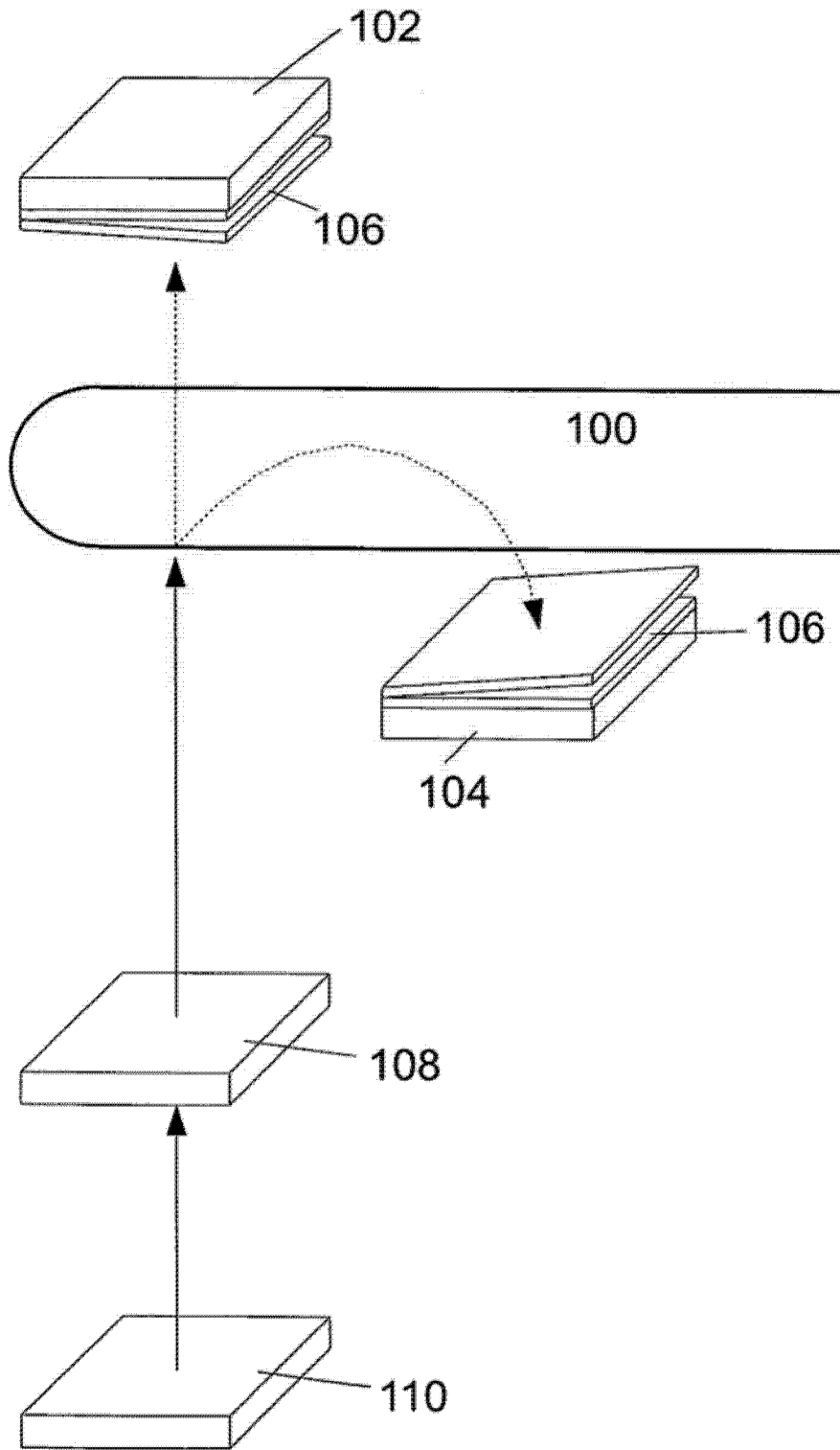


图 1a

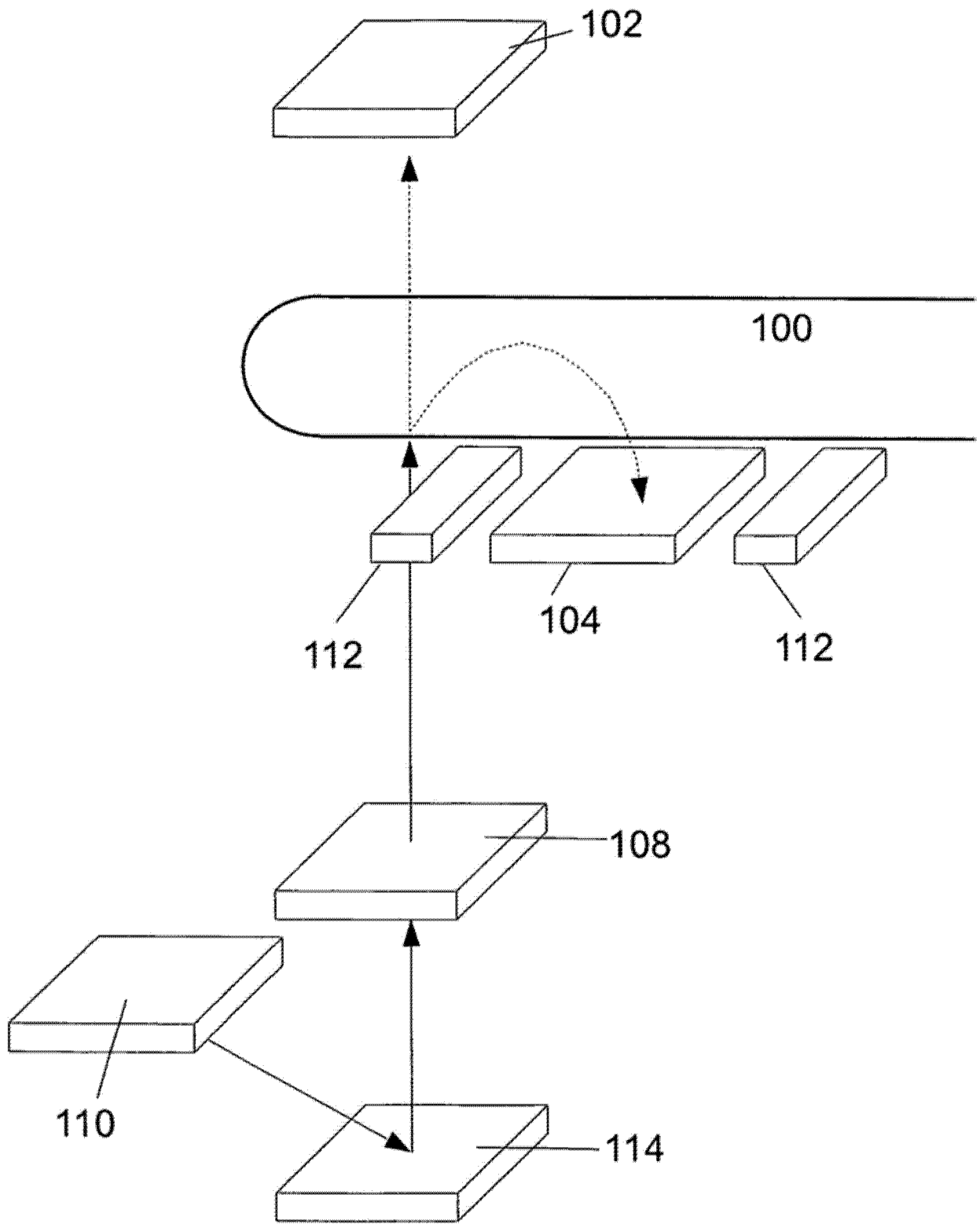


图 1b

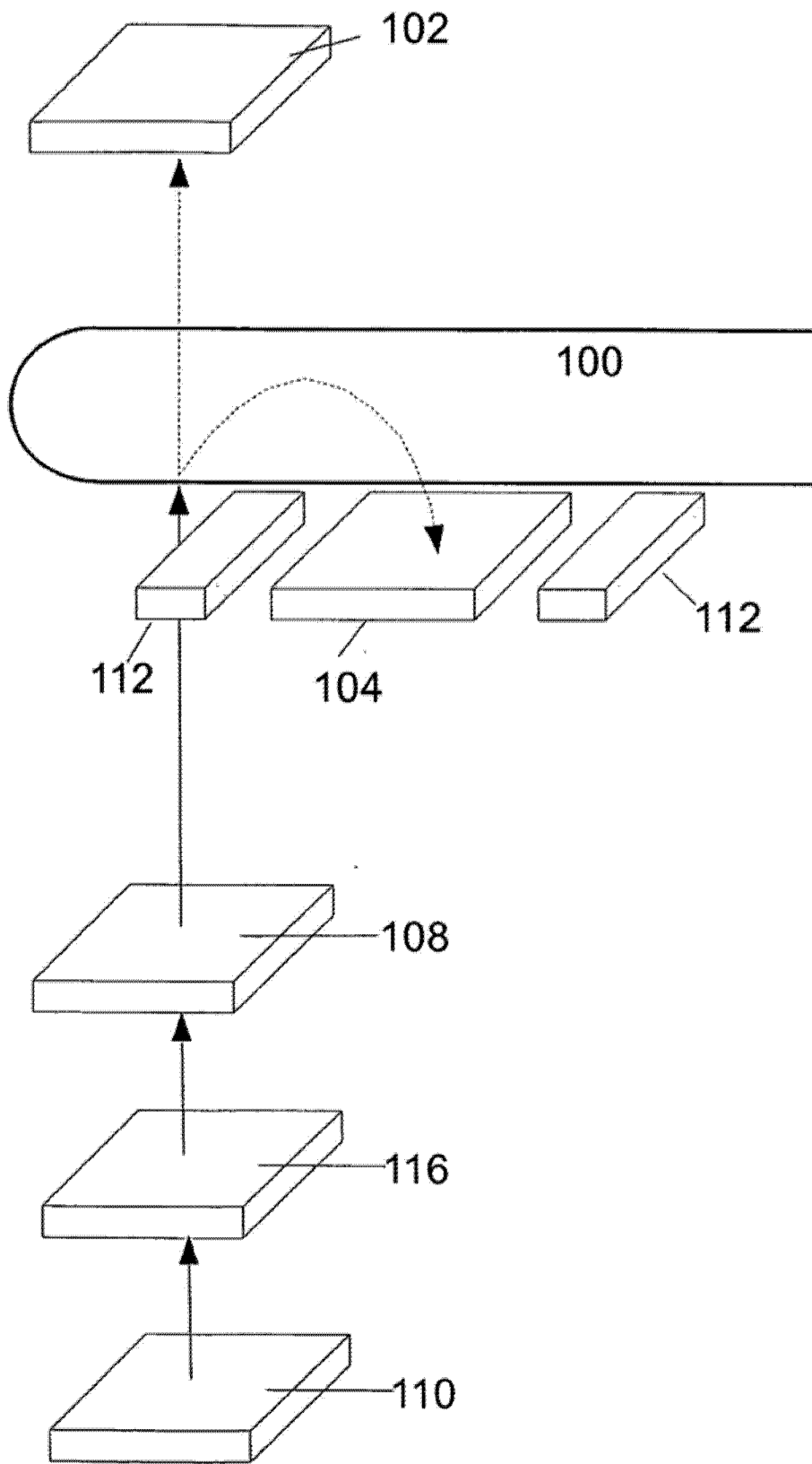


图 1c

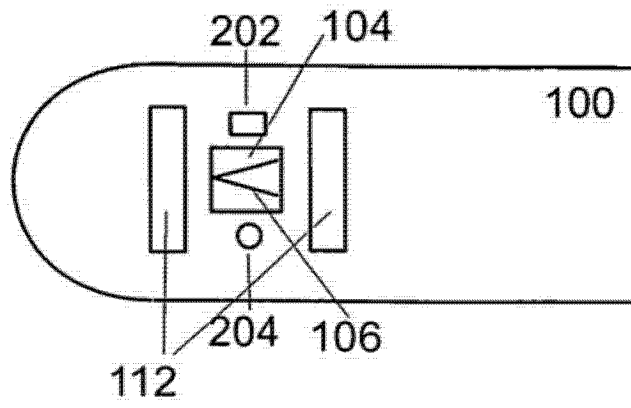


图 2a

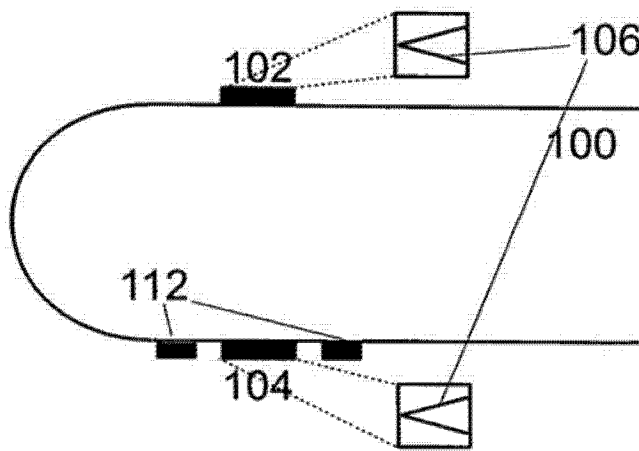


图 2b

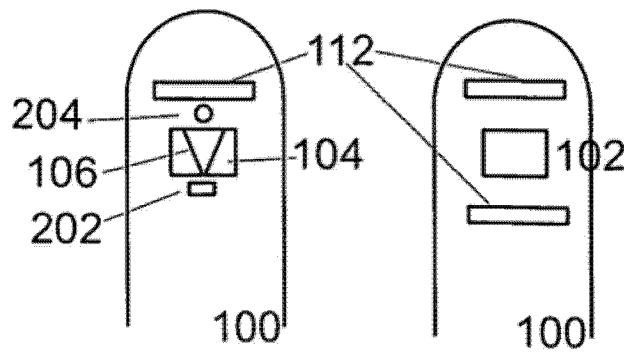


图 2c

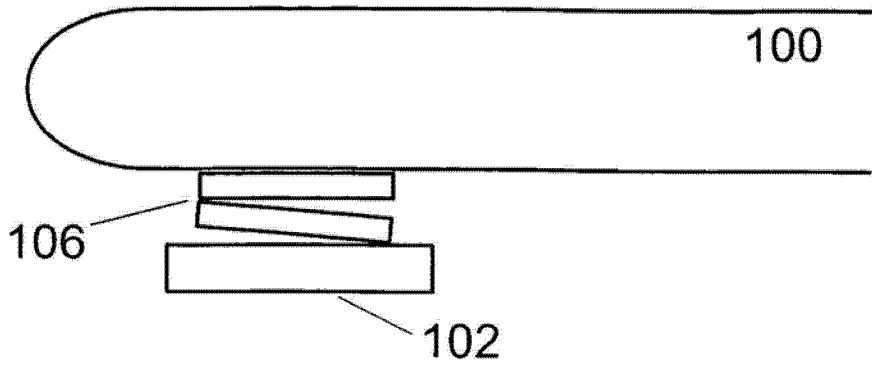


图 3

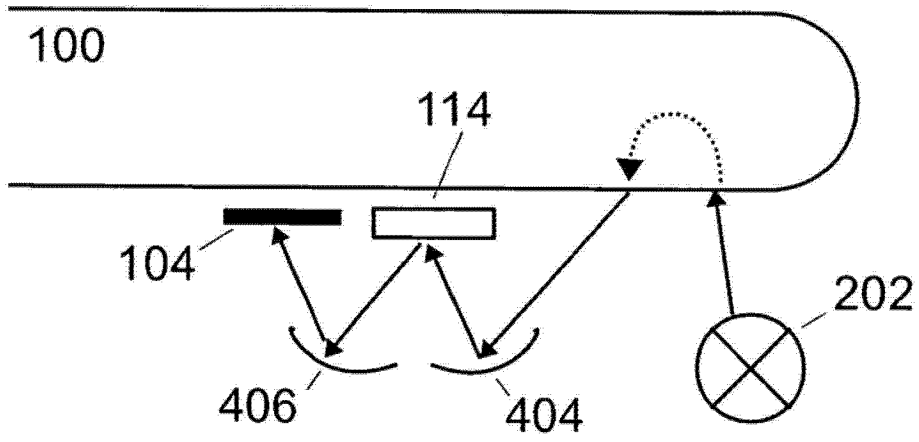


图 4a

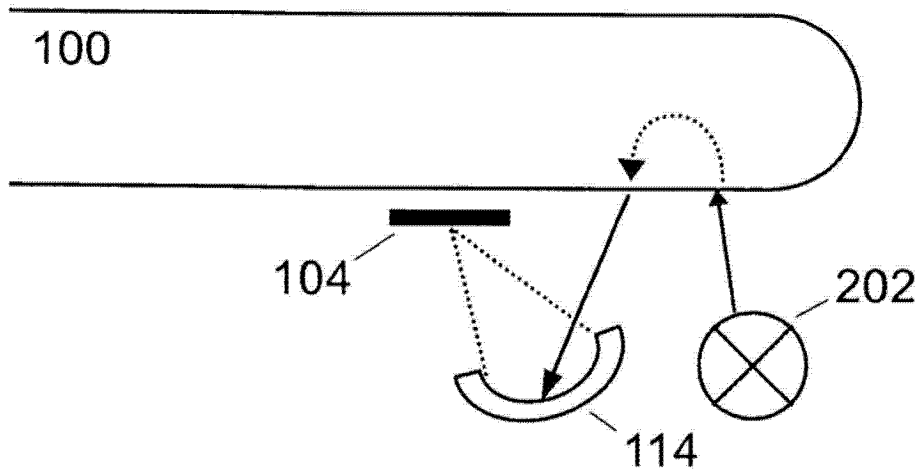


图 4b

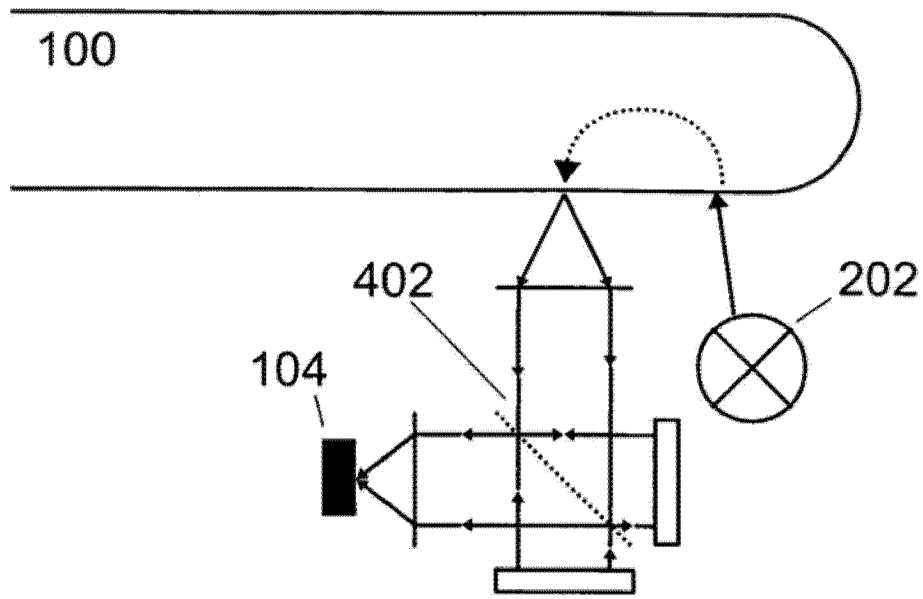


图 4c

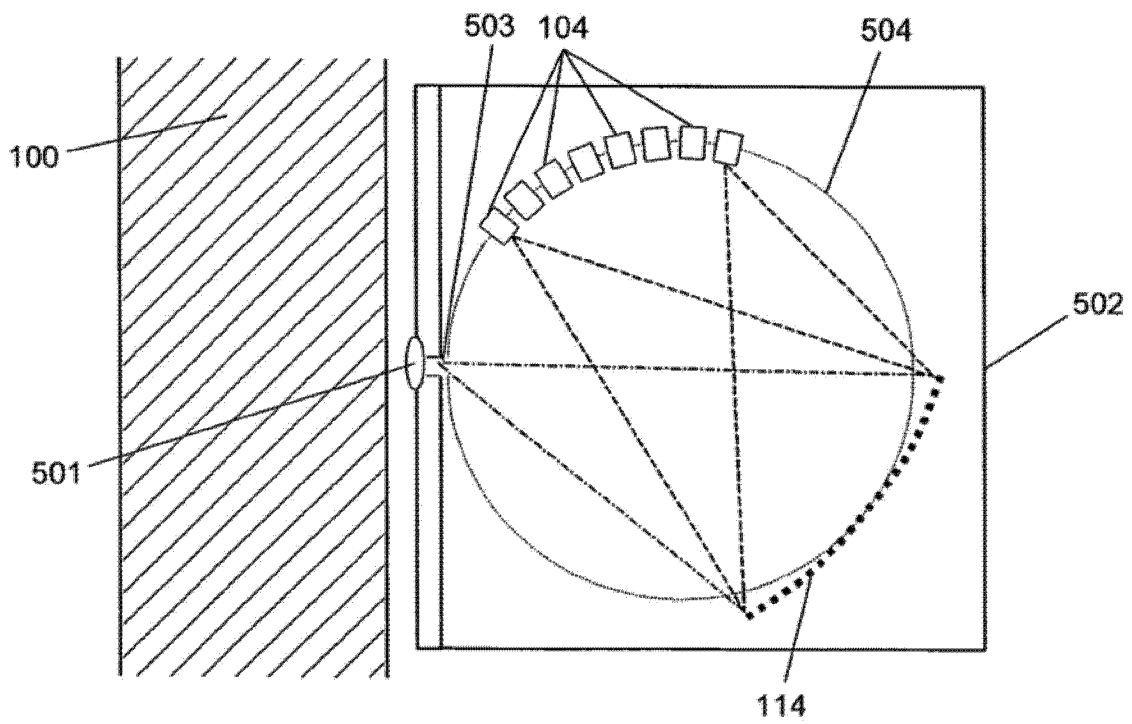


图 5

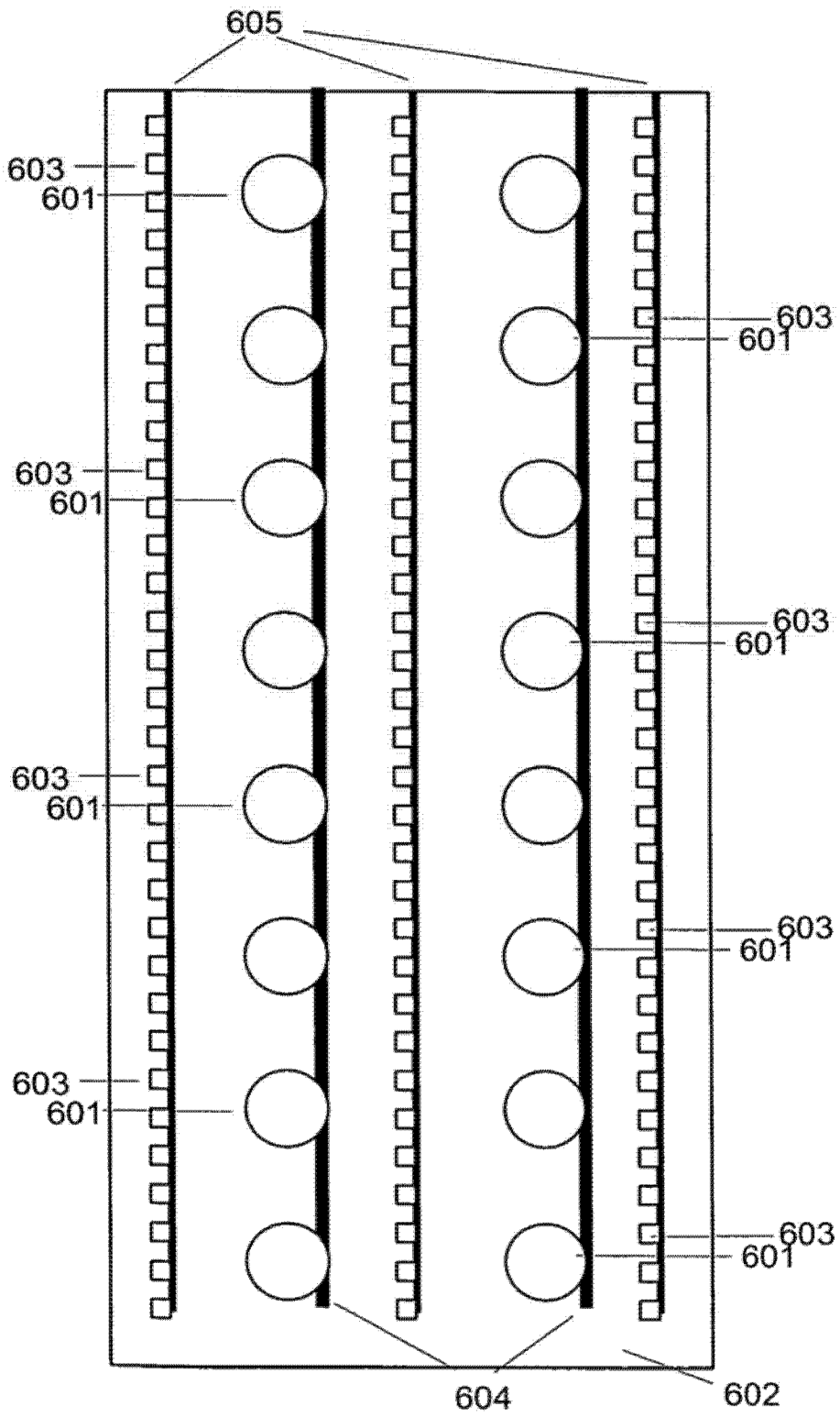


图 6

专利名称(译)	具有内置光谱仪的诊断测量装置		
公开(公告)号	CN103619239A	公开(公告)日	2014-03-05
申请号	CN201280026247.X	申请日	2012-04-16
[标]申请(专利权)人(译)	英戈·弗洛尔		
申请(专利权)人(译)	英戈·弗洛尔		
当前申请(专利权)人(译)	英戈·弗洛尔		
[标]发明人	YO金 O K赵		
发明人	Y·O·金 O·K·赵		
IPC分类号	A61B5/00 A61B5/1455 A61B5/145 G01N21/64		
CPC分类号	A61B5/1455 A61B2562/046 A61B2562/0295 A61B2562/028 A61B5/6826 A61B2562/06 A61B5/14532 A61B5/0075 A61B5/14552 A61B2562/0238		
代理人(译)	邓斐		
优先权	102011017064 2011-04-14 DE		
其他公开文献	CN103619239B		
外部链接	Espacenet SIPO		

摘要(译)

本发明涉及一种用于非介入地测量至少一个人体生理参数的诊断测量装置。该测量装置包括：用于发射第一电磁射线的连续光谱辐射器（110），所述电磁射线的光谱具有在一个波长范围上延伸的连续光谱；用于人的身体部分（100）贴靠在测量装置上的贴靠面，其中，该贴靠面如此构造，使得利用第一电磁射线对身体部分（100）进行辐射，其中，所述第一电磁射线通过透射、散射和/或反射而作为第二电磁射线被身体部分（100）的组织发射；用于探测所述第二电磁射线的至少一个光谱部分的探测器（102；104）；用于对第一和/或第二电磁射线的波长范围进行光谱选择的光谱分解单元（106；114；116；402）。另外，本发明还涉及一种用于非介入地测量至少一个人体生理参数的诊断测量装置，其具有：具有用于实施电解质运动测量的矩阵状设置的测量电极的传感器和与该传感器相连的信号处理装置，其中，该信号处理装置被设置为用于通过所述传感器实施对在人的身体部分的表面上的电势值的位置分辨的和/或时间分辨的测量。

