



(12) 发明专利

(10) 授权公告号 CN 101902956 B

(45) 授权公告日 2012. 11. 28

(21) 申请号 200880121572. 8
 (22) 申请日 2008. 10. 17
 (30) 优先权数据
 11/907982 2007. 10. 19 US
 (85) PCT申请进入国家阶段日
 2010. 06. 18
 (86) PCT申请的申请数据
 PCT/US2008/011921 2008. 10. 17
 (87) PCT申请的公布数据
 W02009/051829 EN 2009. 04. 23
 (73) 专利权人 史密斯医疗 ASD 公司
 地址 美国麻萨诸塞州
 (72) 发明人 G·A·史密斯 M·T·奥斯瓦德
 M·L·布朗 M·E·艾利斯
 (74) 专利代理机构 中国专利代理(香港)有限公司
 72001
 代理人 刘春元 李家麟

(51) Int. Cl.
 A61B 5/00(2006. 01)
 (56) 对比文件
 US 2006/0276714 A1, 2006. 12. 07,
 US 2006/0276714 A1, 2006. 12. 07,
 US 6589170 B1, 2003. 07. 08,
 审查员 吕媛

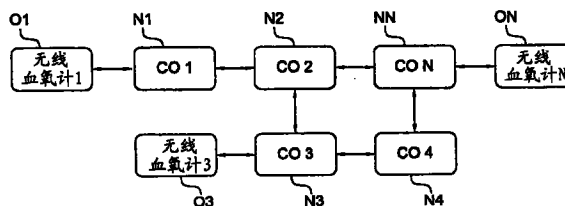
权利要求书 3 页 说明书 19 页 附图 20 页

(54) 发明名称

适合于病人监视的无线电信网络

(57) 摘要

一种用于医疗器械环境中的具有类似对等网络的架构的无线网络具有两种类型的节点 - 第一发送器类型节点和第二接收 / 中继类型节点。第一类型节点可以是无线设备, 其可以监视病人的物理参数, 例如无线血氧计。第二类型节点是移动无线通信器, 其适于在传输范围内接收来自无线设备的数据。在聚合过程之后, 节点通信器中的每一个将其最新数据广播或散布到网络上。广播范围内的其他中继通信器节点将接收最新的数据。因此, 在无线设备的传送范围外的通信被告知以病人状况。每个网络通信器能够接收和显示来自多个无线设备的数据。



1. 一种通信网络,通过其可以远程传送与病人的物理属性有关的信息,所述通信网络包括:

与病人相关联的用于检测病人的至少一个物理属性的至少一个无线传感器设备,所述传感器设备包括用于将与所检测的物理属性相对应的病人数据传送离开所述传感器设备的至少一个传送器;

位于所述传感器设备的传输范围内的第一通信器,其具有适于接收从所述传感器设备传送的病人数据并且将所接收的病人数据播出到其预定广播范围的收发器;以及

在位于所述第一通信器的广播范围内但不位于所述传感器设备的传输范围内的情况下与所述第一通信器通信但不与所述无线传感器设备通信的至少第二通信器,所述第二通信器具有适于接收由所述第一通信器广播的病人数据的第二收发器,所述第二通信器适于在其位于所述传感器设备的传输范围内的情况下接收来自所述传感器设备的病人数据。

2. 如权利要求 1 所述的网络,其中所述第二通信器与所述第一通信器直接通信,因为所述第二通信器位于所述第一通信器的广播范围内。

3. 如权利要求 1 所述的网络,其中所述第二通信器不位于所述第一通信器的广播范围内但通过位于所述第一通信器的广播范围内并且传送了能被所述第二通信器接收的信号至少一个其他通信器而通信地连接到所述第一通信器。

4. 如权利要求 1 所述的网络,其中病人数据由所述传感器设备传送到所述第一通信器,并且在被所述第二通信器接收到之前从所述第一通信器传播通过多个其他通信器。

5. 如权利要求 4 所述的网络,其中当病人数据被所述其他通信器中的每一个接收到时,病人数据被存储于其中,并且沿网络向前传递和传播。

6. 如权利要求 1 所述的网络,其中所述第一和第二通信器中的每一个包括用于存储它所接收的病人数据的存储器存储装置,所存储的病人数据在新的病人数据被接收到时被更新以使得只有所存储的最近的病人数据被从所述每个通信器广播。

7. 如权利要求 1 所述的网络,其中所述传感器设备包括便携式血氧计并且所检测的所述病人属性是 SpO_2 ,所述便携式血氧计能被病人佩戴或能附着于病人。

8. 如权利要求 1 所述的网络,其中所述通信器中的每一个是可移动的并且包括具有用于显示所接收的病人数据的装置的血氧计。

9. 如权利要求 1 所述的网络,包括:

均与特定病人相关联的多个无线传感器设备,所述多个传感器设备中的每一个具有用于至少传送与来自传感器设备的所检测的特定病人的物理属性相对应的病人数据的收发器;

多个通信器,其中每个通信器在位于所述传感器设备中的任何传感器设备的传输范围内时适于接收从所述任何传感器设备传送的病人数据;

其中所述多个传感器设备和多个通信器被分配了相应的同步时隙以实现信号和/或数据的调度的传输、接收和/或广播。

10. 如权利要求 1 所述的网络,其中所述传感器设备和所述通信器中的每一个就用于信号和/或数据的传输、接收和/或广播的通信时程而言是时间同步的。

11. 一种具有用于散布病人信息的多个节点的无线网络,包括:

适于与病人相关联的用于监视病人的物理属性的至少一个第一类型节点,所述第一类

型节点包括用于检测病人的至少一个物理属性的检测器和用于将所检测的物理属性作为病人数据传出到网络的传送器；

不直接与病人相关联的适于在移动到所述第一类型节点的广播范围内时接收来自所述第一类型节点的信号和 / 或数据的多个可移动的第二类型节点, 所述第二类型节点中的每一个还适于接收来自其他第二类型节点的信号和 / 或数据并且适于将信号和 / 或数据播出到网络；

其中当所述第二类型节点中的一个第二类型节点移动到所述第一类型节点的广播范围内时, 它接收从所述第一类型节点输出的病人数据；并且其中所述一个第二类型节点其后将所接收的病人数据播出到网络以使得位于所述一个第二类型节点的广播范围内的任何其他第二类型节点可以接收由所述第一类型节点输出的病人数据。

12. 如权利要求 11 所述的网络, 其中当病人数据被所述第二类型节点中的每个第二类型节点接收到时, 病人数据被存储在所述每个第二类型节点中并由其向前传递以用于沿网络传播。

12. 如权利要求 11 所述的网络, 其中所述第一类型节点包括便携式血氧计并且所检测的所述病人属性是 SP_{O_2} , 所述便携式血氧计能被病人佩戴。

13. 如权利要求 11 所述的网络, 其中所述第二类型节点中的每一个包括血氧计, 所述血氧计具有用于分别从网络中的节点接收信号和 / 或数据和向网络中的节点传送信号和 / 或数据的至少一个收发器以及用于显示所接收的病人数据的装置。

14. 如权利要求 11 所述的网络, 其中所述第一类型节点和第二类型节点被分配了相应的同步时隙以实现信号和 / 或数据的调度的传输、接收和 / 或广播。

15. 如权利要求 11 所述的网络, 其中所述第一类型节点和所述第二类型节点中的每一个就用于信号和 / 或数据的传输、接收和 / 或广播的通信时程而言是时间同步的。

16. 一种具有用于散布主体的信息的多个节点的无线网络, 包括：

多个第一类型节点, 每个第一类型节点都适于与特定主体相关联以用于监视特定主体的物理属性, 所述每个第一类型节点包括用于检测特定主体的至少一个物理属性的检测器以及用于将所检测的物理属性作为主体数据传出到网络的传送器；

不直接与任何主体相关联的适于在移动到所述第一类型节点中的任何第一类型节点的广播范围内时接收来自所述第一类型节点的信号和 / 或数据的多个可移动的第二类型节点, 所述第二类型节点中的每一个还适于接收来自其他第二类型节点的信号和 / 或数据并且适于将信号和 / 或数据播出到网络；

其中当所述第二类型节点中的一个第二类型节点移动到任何所述第一类型节点的广播范围内时, 所述一个第二类型节点接收从所述任何第一类型节点输出的主体数据；并且其中所述一个第二类型节点其后将所接收的主体数据播出到网络以使得位于所述一个第二类型节点的广播范围内的任何其他第二类型节点可以接收由所述第一类型节点输出的主体数据。

17. 如权利要求 16 所述的网络, 其中所述第一类型节点均包括便携式血氧计并且所检测的所述一个主体属性是 SP_{O_2} , 所述便携式血氧计能被与所述每个第一类型节点相关联的主体佩戴或能附着于与所述每个第一类型节点相关联的主体。

18. 如权利要求 16 所述的网络, 其中所述第二类型节点中的每一个包括血氧计, 所述

血氧计具有用于分别从网络中的节点接收信号和 / 或数据和向网络中的节点传送信号和 / 或数据的至少一个收发器以及用于显示所接收的主体数据的装置。

19. 如权利要求 16 所述的网络,其中所述第一类型节点和第二类型节点被分配了相应的同步时隙以实现每个节点的信号和 / 或数据的调度的传输、接收和 / 或广播。

20. 如权利要求 16 所述的网络,其中当主体数据被所述第二类型节点中的每个第二类型节点接收到时,主体数据存储在该每个第二类型节点中并由其向前传递以用于沿网络传播。

21. 一种无线网络,通过其可以远程传送与主体有关的信息,所述无线网络包括:

与主体相关联的用于检测主体的至少一个属性的至少一个无线传感器设备,所述传感器设备包括用于将表示所检测的主体的属性的主体数据传送离开所述传感器设备的传送器;

位于所述传感器设备的传输范围内的第一寻呼机,其具有适于接收从所述传感器设备传送的主体数据并且广播所接收的主体数据的收发器;以及

位于所述第一寻呼机的广播范围内但不位于所述传感器设备的传输范围内从而与所述第一寻呼机通信但不与所述无线传感器设备通信的至少第二寻呼机,所述第二寻呼机具有适于接收由所述第一寻呼机广播的主体数据的第二收发器。

22. 如权利要求 21 所述的网络,其中所述主体数据包括警报信号,所述警报信号指示所检测的主体的属性在至少一个预定安全限度之外。

23. 如权利要求 21 所述的网络,其中所述主体数据包括至少一个文本消息,所述至少一个文本消息包括与所检测的主体的属性有关的信息。

24. 如权利要求 23 所述的网络,其中所述文本消息指向特定寻呼机。

25. 如权利要求 21 所述的网络,其中在确定所检测的主体的属性在至少一个预定安全限度之外时,所述第一寻呼机向所述第二寻呼机和网络中的所有其他寻呼机广播警报信号。

适合于病人监视的无线电信网络

技术领域

[0001] 本发明涉及可以用于医疗行业中的无线电信网络,并且更具体地涉及具有用于从病人正被监视的地点远程传送病人参数的多个节点通信器的节点网络。还公开了涉及沿该网络远程地传送或传播病人信息的方法以及用于这样的无线电信网络中的设备的发明。

背景技术

[0002] 为了远程地监视病人的物理参数,例如血压、动脉血氧饱和度 (SP02)、心率、心电图等等,通常将传感器附着于病人,其中所述传感器连接到传送器 (transmitter),所述传送器将病人信号传送到中央护理站。通常通过硬连线 (hardwire),并且最近通过无线方式进行这样的传输。在护理站(所述护理站可以位于医院的普通病房中或加护病房 (ICU) 中),提供多个监视器来监视各个房间中的病人。在护理站总是有护士,该护士监视从各个病人房间传送的不同病人的物理参数,以便观察病人的身体健康。这样的中央护理站适用于以下环境,其中病人被限制于他们相应的房间,每个房间都包含用于传送由连接到相应病人的(一个或多个)传感器所感测的物理参数的适当传送器。

[0003] 然而,在医疗领域中存在着包括无线通信以便为病人提供移动性的趋势。在医疗领域中,例如在脉搏血氧测定 (oximetry) 的领域中,一种这样的便携式设备是具有远程电信能力的指血氧计,其在转让给本申请的受让人的美国专利 6,731,962 中被公开。'962 专利的公开通过引用合并于此。'962 设备适合于将病人数据传送到远程接收器或监视器。在专利公布 2005/0234317 中公开了另一种能够经由无线通信链路与外部血氧计进行通信的脉搏血氧计。用于该血氧计的远程设备是显示器。在专利公布 2005/0113655 中公开了另一种无线脉搏血氧计。其中无线病人传感器将把原始的病人数据传送到脉搏血氧计,所述脉搏血氧计处理该数据并且进一步配置该数据以生成网页,所述网页然后被无线地传送到无线接入点,以使得网页可以由通过网络连接到该接入点的远程监视站下载。在专利公布 2004/0102683 中公开了远程监视病人情况的另一种系统。'683 公布公开了一种由病人佩戴的病人监视设备。从病人收集的病人数据被无线传送到本地集线器 (hub)。该集线器然后通过公共或专用通信网络将数据转移到远程服务器。该服务器被配置为网络入口 (web portal) 以使得医师或被允许查看病人数据的其他指定方可以选择性地访问病人数据。

[0004] 当前系统因此集中于传送病人数据到远程集线器或接入点并因此被限于可以从之远程审阅病人数据的特定地点。当前使用的网络或通信链路因此或者是在特定通信路径中传送信息的预定义链路,或者利用具有特定服务器的公共通信网络,其中从所述特定服务器可以许可选择性接入。然而,所有这些现有技术系统都不是特别适合于上述医院环境,在上述医院环境中存在为病人提供移动性的需要,以及监视多个病人的需要。此外,存在着将病人从固定于病人房间的监视器解开 (un-tether) 以便为病人提供更多移动性且同时还允许(一个或多个)看护者继续监视病人的身体健康的需要。

[0005] 因此存在着对以下便携式设备的需要,所述便携式设备可以由病人佩戴,且能够无线传送从病人收集的数据。

[0006] 此外,考虑到看护者的不足,存在着以下需要:减少特定护士或看护者为了监视各个病人的物理参数而驻扎于例如中央护理站的需求。而且可能有利的是,多于一个看护者可以监视各个病人的不同物理参数。因而还存在着使护士或看护者或者多个护士或看护者或其他保健人员能够基本上实时地远程监视该通信网络中的病人和/或各个病人的身体健康的需要。为此,存在着对可以接收从各个病人收集的数据并且同时使所收集的不同数据与各个病人相关的通信网络的需要。为了充分地实现网络的远程监视能力,因此还出现了由每个看护者携带便携式设备由此将(一个或多个)看护者从任何特定中央监视位置解开的需要。

发明内容

[0007] 本发明(在其本身可以构成自我限定的发明的多个方面之中)试图克服如现有技术所讲授的对中央服务器或集线器的需要,其中从病人收集的数据被路由到该中央服务器或集线器。因此在一个方面,本发明旨在通过具有确定性配置的网络(例如对等网络或网状网络)提供远程监视,这样就不会依赖于单个集线器或接入点。

[0008] 在一个方面,本发明更特别地涉及一种无线通信网络,该无线通信网络适于供医疗设备使用并且具有以下架构,所述架构可以采用医疗设备的对等网络的形式而没有网络控制器。每个医疗设备可以被认为是网络的节点,其中使医疗设备或节点时间同步并且调度设备间的通信,由此消除网络干扰并且就节点间的通信和设备间散布(disseminate)的消息类型二者而言允许良好质量。

[0009] 在设置于示例医疗环境中的本发明的实施例(例如血氧测定)中,生理参数或属性将被测量的病人将传感器模块附着于他或她,所述传感器模块具有用于测量该病人的物理参数的传感器。所获得病人数据可以由传感器路由到传送器以供传输。可替换地,传感器模块本身可以包含用于传送所测量的病人的物理参数的传送器。在期望传感器模块与远程接收器之间的双向通信的情况下,也可以在传感器模块中提供收发器。在所讨论的医疗环境中,所述传感器模块可以被称作无线血氧计传感器。每个无线血氧计传感器可以包括血氧计及其相关联的传感器,以及用于输出或传送由传感器获得的病人数据的收发器或无线电装置(radio)。

[0010] 接收从附着于病人的传感器输出的信号的接收器可以是此后被称为通信器(communicator)的双向通信设备,其具有用于接收和传送信息或数据的收发器。在所述通信器中提供至少一个存储器以用于存储它已经接收到的最新信息。除了收发器和存储器之外,所述通信器还可以具有处理器、用户接口、电源电路,并且在它与血氧计传感器通信的情况下,具有血氧计电路。所述通信器适于聚合(aggregate)所接收或收集的信息,以使得可以向网络散布或播出(broadcast out)来自通信器的数据。

[0011] 在本发明的通信网络中可以存在多个通信器,其中每个通信器被认为是网络的节点。因为网络由多个均为通信器的节点组成,因此通过网络的数据通信是一致的且没有控制器。此外,因为每个通信器是可移动的,所以网络拓扑会改变且因此网络是拓扑独立的并且类似对等架构。网络的大小依赖于网络中的通信器或节点的数目。一个示例网络可以包括从最少两个通信器到最多N个通信器或节点。每个通信器中的每个收发器或无线电装置具有预定距离的广播或传输范围,以使得从一个通信器广播的信息将覆盖给定收发区域。

网络内的在另一通信器的传输范围内的其他通信器或节点将接收从该另一通信器广播的数据。相反地,该另一通信器将接收从处于其自己的接收范围内的通信器广播的数据。因此,可以在网络的不同通信器或节点间传递数据。因此在本发明的网络中不存在专用接入点、协调器或控制器。

[0012] 在网络中并非所有节点都是通信器,因为意在附着于病人以用于监视或测量病人的物理参数的无线血氧计或其他医疗设备也可以被认为是网络的节点。对于本发明,这样的无线血氧计或者适于从病人测量或感测物理属性的其他类型的医疗设备可以被认为是网络的传感器节点。可替换地,从病人收集信息并且将所收集的信息传送到网络的传感器节点也可以被称为网络的第一类型节点。因而本发明的网络的第二类型节点是接收、聚合和广播经由第一类型节点(即无线血氧计传感器)从病人接收的数据的通信器。用于不同类型的节点或无线传感器和通信器间的通信协议可以基于 IEEE 标准 802.15.4。

[0013] 这样网络的各个节点能够彼此进行通信,网络的设备被时间同步并且遵循给定通信时程(schedule)。为了同步,网络的节点均被分配了时隙,其中每个时隙被分成子时隙。每个节点或设备通过来自其(一个或多个)邻居的通信而被同步,以使得每个节点仅在分派给它的时隙中传送数据。通信时程是周期性的,以使得网络上的所有节点都被调度来依照形成网络的不同通信器设备的相应分配时隙传送或广播它们的存储数据。

[0014] 因为数据被从一个节点散布或传播到其他节点,所以在接收到数据的每个节点中聚合数据。聚合的数据在网络上散布,以使得在网络上传播的消息被不断地更新。当节点所接收的消息比先前存储在该节点中的消息更新时在该节点中发生聚合。

[0015] 在第一方面,本发明针对用于传递与病人的物理属性有关的信息的系统。该系统包括与病人相关联的至少一个病人监视设备,所述至少一个病人监视设备具有用于检测病人的至少一个物理属性的传感器;以及用于将与所检测的物理属性相对应的病人数据传出(transmitout)到设备传输区域的至少一个传送器。在所述系统中还包括多个通信器,每个通信器具有至少适于在其位于设备传输区域内时接收从病人监视设备传送的数据的收发器。每个通信器与处于其收发区域内的其他通信器进行通信。对于本发明的系统,任何一个通信器在位于设备传输区域内时适于接收来自病人监视设备的病人数据,并且在接收到病人数据之后,将病人数据广播到位于其通信器收发区域内的其他通信器。

[0016] 本发明的另一方面针对用于传递与病人的物理属性有关的信息的系统,所述系统包括多个病人监视设备,每个病人监视设备与特定病人相关联。这些病人监视设备均具有用于检测与该设备相关联的病人的至少一个物理属性的传感器装置以及用于将与物理属性相对应的病人数据传送到该设备的传输区域的传送器。在本发明系统中还包括多个通信器,每个通信器具有适于在位于病人监视设备的相应传输区域内时接收从病人监视设备传送的病人数据的收发器。每个通信器适于与处于其收发区域内的其他通信器进行通信。因此每个通信器在位于任何一个病人监视设备的传输区域内时适于接收来自所述任何一个病人监视设备的病人数据并且其后将所接收的病人数据播出到其自己的通信器收发区域。

[0017] 本发明的第三方面针对用于远程地散布与病人的物理属性有关的信息的系统,所述系统包括与病人相关联的至少一个血氧计,所述血氧计具有用于至少检测病人的 SP02 的传感器装置。所述血氧计至少包括传送器或收发器以用于至少将与所检测的 SP02 相对应的病人数据传送离开该设备。所述系统还包括多个通信器,每个通信器具有适于在位于

病人血氧计的传输范围内时接收从病人血氧计传送的数据的收发器。每个通信器适于与其他通信器进行通信,以使得在通信器之一位于血氧计的传输范围内时,它将接收来自病人血氧计的病人数据并且其后将所接收的病人数据广播到位于其广播范围内的其他通信器。

[0018] 本发明的第四方面针对一种通信网络,其中与病人的物理属性有关的信息可以被远程地传送。本发明的通信网络包括与病人相关联的用于检测病人的至少一个物理属性的至少一个无线传感器。所述传感器至少包括传送器以用于将与所检测的物理属性相对应的病人数据传送离开该传感器。所述网络还包括位于传感器的传输范围内的第一通信器,其具有适于接收从传感器传送的病人数据并且适于广播所接收的病人数据的收发器。本发明的通信网络还包括与第一通信器通信但不与无线传感器通信的第二通信器。第二通信器具有适于接收由第一通信器广播的病人数据的第二收发器。

[0019] 本发明的第五方面针对一种无线网络,其具有用于散布病人信息的多个节点。本发明的无线网络至少包括适于与病人相关联的用于监视病人的物理属性的第一类型节点。所述第一类型节点包括检测病人的至少一个物理属性的检测器和将所检测的病人的物理属性作为数据传出到网络的传送器。在所述网络中还可以包括不直接与病人相关联的适于在移动到第一类型节点的广播范围内时接收来自第一类型节点的信号和/或数据的多个可移动的第二类型节点。每个第二类型节点还适于接收来自其他第二类型节点的信号和/或数据并且适于将信号和/或数据广播到网络上。本发明的该方面的无线网络允许任何一个第二类型节点在移动到第一类型节点的广播范围内时接收从第一类型节点输出的病人数据,并且其后将所接收的病人数据播出到网络,以使得位于一个第二类型节点的广播范围内的任何其他第二类型节点将接收从第一类型节点输出的病人数据。

[0020] 本发明的第六方面针对一种无线网络,其具有用于散布病人信息的多个节点。本发明的无线网络包括多个第一类型节点,每个第一类型节点适于与特定病人相关联以用于监视特定病人的物理属性。每个第一类型节点包括检测特定病人的至少一个物理属性的检测器和将所检测的物理属性作为病人数据传出到网络的传送器。所述无线网络还包括不直接与任何病人相关联的多个可移动的第二类型节点,其适于在移动到任何第一类型节点的广播范围内时接收来自第一类型节点的信号和/或数据。每个第二类型节点还适于接收来自其他第二类型节点的信号和/或数据并且适于将信号和/或数据播出到网络上。在第二类型节点中的一个第二类型节点移动到任何第一类型节点的广播范围内时,该一个第二类型节点将接收从该第一类型节点输出的病人数据。该一个第二类型节点然后将把所接收病人数据播出到网络,以使得位于该一个第二类型节点的广播范围内的任何其他第二类型节点将接收由该第一类型节点输出的病人数据。

[0021] 本发明的第七方面针对一种用于散布与病人的物理属性有关的信息的方法。所述方法包括以下步骤:a) 将具有传感器装置并且至少具有传送器的至少一个病人监视设备与病人相关联;b) 使用传感器装置从病人检测至少一个物理属性;c) 将与一个所检测的物理属性相对应的病人数据传出到设备传输区域;d) 提供多个通信器,每个通信器具有适于接收从病人监视设备传送的数据并且适于将数据播出到通信器收发器区域的收发器;e) 将多个通信器中的一个通信器设置在一个病人监视设备的设备传输区域内以接收病人数据;以及f) 从该一个通信器广播所接收的病人数据到其通信器收发器区域,以使得不位于设备传输区域内但位于该一个通信器的收发器区域内的其他通信器能够接收从该一个病

人监视设备传送的病人数据。

[0022] 本发明的第八方面针对一种用于传递与病人的物理属性有关的信息的方法,包括以下步骤:a) 提供多个病人监视设备,每个病人监视设备具有用于从病人检测至少一个物理属性的传感器装置和用于传送所检测的物理属性的传送器;b) 将所述多个病人监视设备与对应病人相关联;c) 提供多个通信器,每个通信器具有适于接收从任何一个病人监视设备传送的病人数据并且适于与其他通信器进行通信的收发器;d) 将任何一个通信器设置 [XC1] 到用于检测其相关联的病人的物理属性的一个病人监视设备的传输区域;e) 使该一个通信器接收从该一个病人监视设备传送的病人数据;以及 f) 使该一个通信器将所接收的病人数据播出到其通信器收发区域。

[0023] 本发明的第九方面针对一种用于远程散布与病人的物理属性有关的信息的方法,包括以下步骤:a) 将病人与具有用于至少检测病人的 SP02 的传感器装置的至少一个血氧计相关联,所述血氧计包括收发器或至少包括传送器以将与所检测的 SP02 相对应的病人数据传送离开该设备;b) 提供多个通信器,每个通信器具有适于在位于病人血氧计的传输范围内时接收从病人血氧计传送的数据的收发器,每个通信器还适于与其他通信器进行通信;c) 在病人血氧计的传输范围内设置一个通信器以使得该一个通信器接收来自病人血氧计的病人数据;以及 d) 从该一个通信器将所接收的病人数据广播到位于该一个通信器的传输范围内的其他通信器。

[0024] 本发明的第十方面针对一种用于在具有多个传送和接收设备的无线通信网络环境中远程传送与病人的物理属性有关的信息的方法。所述方法包括以下步骤:a) 将至少一个无线传感器与病人相关联以用于检测病人的至少一个物理属性,所述传感器至少包括传送器;b) 将与所检测的物理属性相对应的病人数据传出到网络上;c) 在传感器的传输范围内设置第一通信器,所述第一通信器具有适于接收从传感器传送的病人数据的收发器;d) 从第一通信器将所接收的病人数据播出到网络上;以及 e) 在第二通信器与第一通信器之间建立通信,所述第二通信器不与无线传感器直接通信,所述第二通信器具有适于接收由第一通信器广播的病人数据的第二收发器。

[0025] 本发明的第十一方面针对一种用于在具有多个节点的无线网络中散布病人信息的方法。所述方法包括以下步骤:a) 将至少一个第一类型节点与病人相关联以用于监视病人的物理属性,所述第一类型节点包括检测病人的至少一个物理属性的检测器和将所检测的物理属性作为病人数据传出到网络的传送器;b) 在网络中设置不直接与病人相关联的多个第二类型节点,每个第二类型节点适于在移动到第一类型节点的广播范围内时接收来自第一类型节点的信号和 / 或数据,每个第二类型节点还适于接收来自其他第二类型节点的信号和 / 或数据并且适于将信号和 / 或数据播出到网络;c) 将一个第二类型节点移动到第一类型节点的广播范围内以接收从第一类型节点输出的病人数据;以及 d) 从该一个第二类型节点将所接收的病人数据播出到网络,以使得位于该一个第二类型节点的广播范围内的任何其他第二类型节点将接收由第一类型节点输出的病人数据。

[0026] 本发明的第十二方面针对一种用于在具有多个节点的无线网络环境中散布病人信息的方法。所述方法包括以下步骤:a) 将多个第一类型节点中的每一个与特定病人相关联以用于监视特定病人的物理属性,每个第一类型节点包括检测特定病人的至少一个物理属性的检测器和将所检测的物理属性作为病人数据传出到网络上的传送器;b) 在网络中

定位不直接与任何病人相关联的多个第二类型节点 ;c) 配置每个第二类型节点以在移动到任何第一类型节点的广播范围内时接收来自第一类型节点的信号和 / 或数据并且在处于其他第二类型节点的广播范围内时接收来自其他第二类型节点的信号和 / 或数据, 并且将信号和 / 或数据播出到网络 ;d) 在任何第一类型节点的广播范围内设置一个第二类型节点以接收从任何第一类型节点输出的病人数据 ;以及 e) 其后从第二类型节点将所接收的病人数据播出到网络, 以使得位于该一个第二类型节点的广播范围内的任何其他第二类型节点将接收 由第一类型节点输出的病人数据。

附图说明

[0027] 通过参考以下结合附图给出的本发明的描述, 本发明的不同方面将变得很明显并且将被最好地理解, 在附图中 :

[0028] 图 1a 是示出诸如像对等网络之类的互连网络的本发明的系统的示例架构 ;

[0029] 图 1b 是网络的节点的简化视图, 其示出节点是医疗器械环境中的包括无线电装置的医疗设备 ;

[0030] 图 2 是将图 1a 的对等网络与诸如无线血氧计之类的连接到该网络的无线医疗设备相结合的示例网络 ;

[0031] 图 3 是形成本发明的网络的节点的通信器 (在这种情况下是医疗通信器) 的示例简单框图 ;

[0032] 图 4 是本发明的网络的通信器或中继节点的又一个更详细的框图 ;

[0033] 图 5 是形成本发明的通信网络的一部分的无线血氧计传感器或传感器节点的框图 ;

[0034] 图 6 示出本发明的通信器, 其担当中继节点, 且通信地链接到 (linkto) 本发明网络的无线血氧计或传感器节点 ;

[0035] 图 7 是示出传感器 (在这种情况下血氧计传感器) 通过电缆硬连线连接到本发明的通信器以使得通信器可以担当传感器的传送器的框图 ;

[0036] 图 8 是本发明的示例系统的图示, 借此病人传感器通信地链接到通信器, 所述通信器继而通信地链接到网络的其他通信器 ;

[0037] 图 9 是用于在网络的各个通信设备间调度通信的时隙的示例图示 ;

[0038] 图 10 示出在网络的各个通信设备或节点间传递的示例消息类型 ;

[0039] 图 11 是在网络中如何聚合消息以及将其从一个节点通信器广播到另一节点通信器的示例图示 ;

[0040] 图 12 是在网络的示例通信器或中继节点与无线血氧计或传感器节点之间的交互式通信的示例图示 ;

[0041] 图 13 是更详细地示出本发明的通信器的各个组件的框图 ;

[0042] 图 14 是图 13 的本发明的通信器的示例电路示意图 ;

[0043] 图 15 是更详细地示出本发明的示例无线血氧计或传感器节点的各个组件的图 ;

[0044] 图 16 是可以用于本发明的无线血氧计传感器中的无线电传送器的主要状态的图示 ;

[0045] 图 17 是图示本发明的通信器进行处理以接收信息的操作步骤的流程图 ;

- [0046] 图 18 是图示在通信器中以及在无线传感器中的无线电传送器进行的传送数据的过程的流程图；
- [0047] 图 19 是图示在通信器中聚合数据的过程的流程图；
- [0048] 图 20 是图示用于更新通信器的存储器中的数据的过程的流程图；
- [0049] 图 21 是通信器广播在其存储器中已经更新的消息的过程的流程图；并且
- [0050] 图 22 是图示本发明的无线血氧计或传感器节点的操作处理步骤的流程图。

具体实施方式

[0051] 参考图 1a 和 1b, 示出了采用例如对等网络的配置的通信网络。对于在图 1a 中示出的示例无线网络 2, 存在四个节点 1-4, 以及表示该网络能够具有多个 (N 个) 节点的节点 N。对于图 1a 中示出的本发明实施例, 假定所示出的每个节点可以由图 1b 的节点 4 表示, 因为网络的每个节点可以是包括无线电装置的医疗设备, 所述无线电装置可以是传送器或收发器。所述医疗设备可以是监视或测量病人或主体的物理属性或参数的多个设备中的任何一个。这样的医疗设备包括但不局限于血氧计、心率监视器、二氧化碳分析仪或 CO₂ 监视器、连接到病人的泵、以及监视病人的特定物理属性的其他设备。例如, 就脉搏血氧计而言, 病人的动脉血的含氧量 (SP0₂) 被监视和 / 或测量。就二氧化碳分析仪而言, CO₂、ETCO₂ (呼气末 CO₂) 和呼吸率被监视和 / 或测量。这些医疗设备中的一些可以被组合。例如, 本申请的受让人当前销售一种商标名为 **CAPNOCHECK[®]** 的作为血氧计和二氧化碳分析仪的组合的非无线电产品。对于本发明, 这样的组合设备可以配备有无线电装置使得它可以担当本发明的网络的节点。

[0052] 设备 4 的无线电部分可以是在传统标准电信协议 (例如像 IEEE 标准 802.15.4) 下操作的收发器, 或至少是传送器, 以使得可以将数据从该设备传出到该设备的给定广播或传输区域。如稍后将会讨论的, 在设备 4 中存在附加的组件。目前, 只要说图 1a 的通信网络是可以包括能够在没有集线器或中央网络控制器的情况下彼此间通信的 (医疗的或其他方面的) 设备的对等网络的网络就足够了。

[0053] 如稍后将更详细地讨论的, 使网络的节点时间同步并且节点间的通信被调度, 以使得可能影响节点间通信的网络干扰基本上被消除。而且, 特定消息类型被提供以增强节点间的通信质量。如图 1a 中所示的网络的特定架构还实现了通过广播数据而将数据散布到所有节点。通过在每个节点中执行的聚合过程, 最近获得的数据由节点广播以使得被传递的数据的完整性得以增强。这使得数据贯穿网络的传递或传播是可预测的、一致的并且无需任何中央控制器或集线器。

[0054] 网络的拓扑会变化并且不受特定配置的约束, 如网络的大小可以从最少 2 个节点变动到最多 N 个节点。因为每个节点 (其可以采用医疗设备的形式) 是可移动的, 所以网络拓扑在任何一个特定时间根据节点的相应位置而变化。假定每个节点具有其自己的无线电传送器, 每个节点能够向预定传输范围进行广播。因此, 给定节点的广播或接收范围内的所有节点都能够与之通信。此外, 因为通信不由特定节点或中央集线器控制, 所以节点间的通信不局限于特定接入点。

[0055] 如图 2 所示, 图 1a 的网络通信地连接到多个无线血氧计或以上讨论的其他医疗设备。按照以上讨论, 图 1a 网络中的节点被标记为 N1-NN 并且也可以被称为通信器 C01-C0N。

对于图 2 的图示,无线血氧计 01、03 和 0N 分别通信地连接到通信器 C01、C03 和 CON。对于本发明,按照以上讨论,监视病人的物理参数的无线血氧计或其他医疗设备可以被称为第一类型节点,而通信器 C01-CON 可以被称为网络的第二类型节点 N1-NN。无线血氧计还可以称为传感器或感测节点,而通信器还可以被称为中继或传播节点。

[0056] 无线血氧计是可以由病人例如佩戴在手指上的设备或模块,在其中装入了传感器以检测病人的 SP02。这样的无线血氧计模块的例子在转让给本发明受让人的美国专利 6,731,962 中公开。'962 专利的公开通过引用合并于此。可以由病人佩戴或与病人相关联的其他类型的血氧计传感器包括可以附着于病人前额或病人的其他基本上平坦的表面的反射 (reflective) 类型,或者适于夹到病人耳朵上的耳朵类型。本发明人已经发现,本发明的网络即使在 16 个无线血氧计连接到该网络时也高效地操作。

[0057] 这不是说图 2 网络不可以具有更小数目的血氧计-例如 1 个,或多于 16 个血氧计。类似地,已经发现,系统或网络中的更可取的通信器或节点数目应该在 2 到 32 之间,其中通过调整系统的时间同步和时隙,大于 32 的通信器或节点的数目是可能的,如稍后将会讨论的那样。

[0058] 参考图 3,本发明的通信器 6 被示出包括主机处理器 (hostprocessor)8,该主机处理器执行在存储器(未示出)中存储的程序 10。该程序使处理器 8 能够在操作中控制血氧计电路 12,该血氧计电路 12 与外部血氧计对接 (interface),该外部血氧计或者通过诸如像电缆之类的硬连线或者通过无线电耦合到通信器,以便产生数字血氧测定数据以供处理器 8 处理。也连接到处理器 8 的用户接口 14 使通信器能够与用户对接。用户接口可以包括显示器(例如 LCD 显示器)、输入源(例如小键盘)、以及音频电路和可以用于警报的扬声器。向通信器 6 提供功率的是电源电路 16,该电源电路 16 可以包括电池或 DC 输入以及其他公知电源模拟电路,以使得经调节的功率可以被送往通信器的所有有源电路。还在通信器 6 中提供了电接口 18。这样的电接口可以包括导电通信端口,例如像 RS-232 端口、USB 端口或允许从通信器对接和对接到通信器的其他类似输入/输出 (IO) 端口。为了收发往返于通信器的数据,提供了在该通信器与其他通信器之间、以及在该通信器与诸如图 2 中所示的无线血氧计传感器之类的传感器设备或适合于无线传送数据的(医疗的或其他方面的)其他传感器设备之间无线收发或传递数据的无线电收发器。

[0059] 图 4 详细说明了图 3 中示出的通信器 6 的各个组件。例如,用户接口 14 被示出包括显示器、小键盘、扬声器和由“模拟”表示的模数 (A/D) 电路。众所周知,A/D 电路将模拟输入转换成数字信号,所述数字信号被发送到主机处理器 8。如图 4 中所示的通信器的电源组件 16 包括电池、用于对电池充电的 DC 输入、传统的模拟电源电路和允许电源组件 16 与主机处理器 8 进行通信的数字电路。由电源组件提供的功率被送往通信器的所有有源电路。如先前提到的,电接口组件 18 具有 RS-232 和 USB 端口的一者或两者,或惯常使用的其他对接端口。血氧计组件 12 具有用于分析接收自病人传感器的模拟信号的模拟电路、存储血氧计组件的操作功能的存储器程序、和处理接收自病人的数据以产生数字血氧测定数据的微处理器,所述血氧测定数据然后被传递到主机处理器 8。如前所述,包围处理器 8 的主机中的存储器程序 10 向处理器 8 提供操作指令以用于通信器的整体操作。通信器 6 中的最后的主要组件是无线电装置 20,其包括无线电 IC 模块、存储器存储的控制无线电传送器的运行的程序、用于控制无线电装置的操作的模拟电路以及允许所述无线电装置充当收发

器以向通信器传送信号和从通信器接收信号的天线。所述无线电装置还可以相应地被称为无线电模块或无线电收发器。

[0060] 形成网络的传感器节点的无线血氧计设备在图 5 中示出。无线血氧计 22 被示出包括传感器组件 25。这样的组件是传统的并且包括两个向指 (digit) 或诸如病人的前额之类的某一其他区域输出不同频率的光的 LED, 以及检测穿过病人或从病人反射的光的检测器。在无线血氧计 22 中还包括血氧计电路 27, 其包括处理器、分析从病人检测到的波形信号的模拟电路、以及存储用于指示模拟电路分析来自病人的传入信号并且将其转换成血氧测定数据的程序的存储器。传感器 24 的操作还由血氧计电路 27 控制。对接到血氧计组件 27 和 / 或传感器组件 25 并且与之协同工作的是无线电组件 28, 其包括天线、在存储器中存储的程序、操作无线电 IC 模块的模拟电路、以及向通信器传送病人的血氧测定数据的天线。电源组件 30 包括电池电源和向无线血氧计的其他组件供给功率的传统模拟电源电路。在本发明的网络中, 按照例如图 2 中所示, 图 5 的无线血氧计设备将所收集的病人数据传送到处于其广播范围或传输区域内的 (一个或多个) 通信器。

[0061] 图 6 更详细地示出本发明的通信器与无线指血氧计设备的交互。这里在通信器 6 与无线血氧计 22 之间建立无线通信链路 30。如所示, 通信器 6 的无线电收发器与血氧计 22 的无线电传送器进行通信, 以使得由传感器 24 从病人获得的血氧计数据被发送到通信器 6, 所述通信器 6 然后通过将信息播出到其收发器区域来中继所述信息。应该注意到, 通信器 6 仅当它处于血氧计设备的传输区域或广播范围内时才会接收来自血氧计 22 的数据。对于图 6 的实施例, 当无线血氧计 22 中的血氧计电路主动地分析和转换病人数据时, 通信器 6 中的血氧计电路可以不这样做, 因为病人数据被从血氧计设备 22 传送到通信器 6。被从血氧计设备 22 传送到通信器 6 的信号在大多数情况下是数字信号。然而, 可能有其中原始数据可以被直接从血氧计设备发送到通信器的情况, 如果希望除去血氧计中的模数电路并且还降低血氧计的处理能力的话。换言之, 如果必要的话, 原始数据可以被从血氧计设备发送到通信器, 以使得通信器可以执行将原始数据转换成所需的血氧测定数据的处理。

[0062] 代替图 6 中示出的无线指血氧计设备 22, 本发明还适于与例如图 7 中示出的传统血氧计传感器 34 一起使用。其中, 具有为测量病人的 SP02 所必需的光源和检测器的传统血氧计传感器通过电缆 36 连接到本发明的通信器。这可以通过使传感器的电连接器与作为通信器 6 的电接口 18 的一部分的端口配对来实现。接收自病人的信号然后被处理并存储, 并且然后由通信器播出到其收发区域。在该实施例中, 通信器 6 通过与血氧计传感器协同工作而担当病人监视设备的传送器。此外, 因为通信器 6 必须处于距血氧计传感器 34 的电缆距离内, 所以它相对于血氧计传感器被固定地设置并且接近于病人。

[0063] 图 8 示出本发明的自组织 (ad hoc) 网状通信网络, 其中具有可能附着于病人 (未示出) 的指的传感器的无线血氧计传感器设备 22 与通信器 6a 进行通信。通信器 6a 又在通信链路中与通信器 6b 和通信器 6c 进行通信。通信器 6b 和 6c 这二者在通信链路中与通信器 6d 进行通信。通信器 6d 还通信地链接到通信器 6e。

[0064] 如图 8 中进一步示出的, 每个通信器具有能够示出多个病人的数据的显示器 24。对于图 8 的示例通信器, (一个或多个) 病人的 SP02 和心率这二者分别被示出在显示器 26a 和 26b 上。此外, 在示例通信器 6b 到 6e 的显示器中的每一个上示出五个数据集, 其中每个

数据集表示特定病人。虽然在图 8 的示例通信器中示出表示五个病人的数据,但是应该理解的是,每个通信器也可以显示更小或更大数目的病人参数集。此外,应该理解的是,如果图 8 的通信器是不同于以上提到的血氧计的设备,则那些通信器中的每一个的显示器可以显示表示其他病人属性的病人数据,例如像在设备为 CO₂ 监视器或组合的 CO₂ 监视器和血氧计设备的情况下的 CO₂ 和呼吸率。

[0065] 对于通信地连接到通信器 6a 的无线血氧计传感器 22,从病人 1 测量或感测的物理参数可以作为血氧计数据消息数据文件(例如 96 字节)被发送到通信器 6a。在接收到来自血氧计设备 22 的数据文件时,通信器 6a 在其远程数据显示 RDD 表 28a 中将病人 1 的数据文件存储为 P1。通信器 6a 的存储器中的病人 1 的先前存储数据被来自病人 1 的最新数据替换或更新。示例通信器 6a 的 RDD 表 28a 被示出具有能够存储多个病人的数据(例如从病人 P1 到病人 P_N) 的容量。在通信器的存储器存储装置中,可以为每个病人保留示例的大约 18 字节存储器。在每个通信器中可以存储多个表,以使得在不同时间接收的病人数据实际上可以被保持并且与最新信息相比较以用于稍后将更详细地描述的聚合过程。在图 8 中示出通信器 6a 的附加的示例表 28b 和 28c。

[0066] 无线血氧计 22 与通信器 6 之间的交互在无线血氧计 22 将表示病人的至少一个物理属性(例如病人的 SP0₂) 的信号传送离开血氧计到预定传输范围(即传感器的传输区域)时开始。对于图 8 的示例网络,无线血氧计 22 可以被认为是传感器节点。如图 8 的网络的通信链路 30a 所示,通信器 6a 位于无线血氧计 22 的传输区域或地带内。因此,当无线血氧计 22 输出从病人 1 感测的病人数据时,通信器 6a 将接收被传送的病人数据。在收到时,病人数据可以在 RDD 表(例如 28a) 中被存储为病人数据 P1。如果存在病人 1 的先前 P1 数据,则在 RDD 表中该先前数据被替换为刚刚接收的数据。所存储的数据可以在通信器 6a 的显示器 24 上被显示为病人的 SP0₂ 和 / 或脉搏率。注意到,病人数据还可以被显示、分析、导电传递 (conductively communicated)、和 / 或存储以用于趋势 (trending) RDD 或高速应用。

[0067] 如图 8 的示例网络中进一步示出的,通信器 6a 已经分别经由通信链路 30b 和 30c 与通信器 6b 和通信器 6c 建立了通信路径。如先前所讨论的,本发明的每个通信器具有其自己的无线电收发器,以使得每个通信器适于接收来自无线血氧计或其他医疗传感器和其他通信器这二者的信号 - 只要它处于那些传感器和 / 或通信器的传输范围内。相反地,每个通信器适合于将信号播出到预定广播范围或它的收发区域。因此,对于图 8 的示例网络,因为通信器 6b 和 6c 中的每一个都处于通信器 6a 的收发区域内,所以那些通信器均与通信器 6a 通信。

[0068] 对于图 8 的示例网络,在接收到来自无线血氧计 22 的病人 P1 数据时,在将所接收的数据存储在其 RDD 表 28a 中之后,通信器 6a 将该最新 P1 数据播出到其收发区域。均处于通信器 6a 的传送范围内的通信器 6b 和 6c 接收到相同的病人 P1 数据。那些通信器 6b 和 6c 中的每一个然后更新其自己的 RDD 表,并且可以在其显示器上显示最新的病人 P1 数据,以使得那些通信器的持有者可以看到病人 P1 的物理参数,在该实例中为 SP0₂ 和脉搏率。通信器 6b 和 6c 中的每一个然后将最新的病人 P1 数据传出到其相应的收发区域。注意,通信器 6b 和 6c 中的每一个被示出与无线血氧计传感器 22 不具有直接通信链路。

[0069] 因为通信器 6d 刚好处于通信器 6b 和 6c 这二者的传输范围中,所以它分别经由通

信链路 30d 和 30e 接收来自那些通信器中的每一个的病人 P1 数据。在这种情况下,因为来自通信器 6b 和 6c 这二者的病人 P1 数据是相同的,所以与病人 P1 有关的任何数据更新引起在通信器 6d 的 RDD 表中相同数据被更新。然而,在其中通信器 6b 和 6d 之间的通信时程完全不同于通信器 6c 和 6d 之间的通信时程的另一情况下,可能的是,由通信器 6d 从通信器 6b 和 6d 接收的来自相同病人的数据可能由于病人数据沿相应通信链路的传播延迟的缘故而不同。在那种情况下,更迟的病人数据被存储作为通信器 6d 中的病人数据。为了在来自多个节点的数据传输基本上花费相同时间量的情况下防止冲突,为本发明的网络提供稍后将会讨论的时隙调度通信协议。图 8 的示例网络中的最后的节点是通信器 6e,其经由通信链路 30f 处于与通信器 6d 的通信范围内。通信器 6e 不在与任何其他通信器或无线血氧计传感器 22 的通信范围内。利用本发明,即使通信器 6e 远离传感器 22,由于跨越网络的通信器节点的 RDD 消息的数据跳跃或数据的传播,通信器 6e 的持有者也能够监视病人 1 的物理参数。

[0070] 虽然在图 8 的示例网络中仅示出一个无线血氧计传感器 22,但是应该理解的是,可能存在沿网络通信地链接的多个无线血氧计传感器设备,以使得网络的不同通信器可以将病人信息传送到与之通信地连接的其他通信器。因此,多个病人的数据可以被显示在每个通信器上。这通过图 8 网络的通信器 6b、6c、6d 和 6e 的相应显示器 24 图示,其中在那些通信器中的每一个上显示了五个数据集,每个数据集对应于特定病人。那些通信器的用户或操作者因此均能够监视多个病人的物理参数,即使他们可能不在那些病人中任何一个的附近。因此,对于本发明的网络,只要远程通信器节点处于另一通信器节点的广播范围内,该另一通信器节点又已经经由可能其他通信器节点接收到来自病人 1 的数据,该远程通信器节点也将接收到相同的病人数据并且因此能够远程监视该病人的身体健康。

[0071] 为了防止本发明的网络的各个节点间的冲突,规定了时隙调度通信协议。为此,网络的每个设备或节点具有给定时间段的一个时隙来传送其数据。在图 9 中图示了该时隙调度通信协议。如所示,在图 9 的示例时间段中提供了多个时隙,例如时隙 S1 到 S10。时隙的数目可以对应于特定网络中的通信器设备的数目。因此,如果网络包括 16 个设备,则将在该时间段中提供 16 个时隙。该时间段被重复以使得网络中的各个设备间的通信被调度。结果产生了可预测的且可靠的网络通信。

[0072] 对于每个设备,分配给该设备的时隙使该设备能够在该给定时隙独占地传送多个消息。例如,对于图 8 的示例网络,时隙 S1 可以被分配给通信设备 6a,时隙 S2 被分配给通信器 6b,时隙 S3 被分配给通信器 6c,时隙 S4 被分配给通信器 6d 并且时隙 S5 被分配给通信器 6e。因此,通信器 6a 将在时隙 S1 进行传送,通信器 6b 在时隙 S2 进行传送,通信器 6c 在时隙 S3 进行传送,等等。对于图 8 的示例网络,就每个时间段而言可能没有必要具有 10 个时隙。向每个设备分配特定时隙的一种可能方式是网络所位于的机构(例如医院中 ICU 病房)的操作者已经在设备中编程输入它们相应的时隙。另一种可能的方式是网络的操作者向设备分配不同时隙。网络中的各个设备被同步到射频(rf)传输。

[0073] 在脉搏血氧测定(包括无线血氧测定)中存在需要被传送的大量数据。除了网络中的设备数目之外,可以针对每个时隙选择性地优化消息数目。在图 9 的通信协议中,假定可能存在由每个中继节点设备在其被分配的时隙传送的六种类型的消息。这些消息采用消息分组的形式并且在图 10 中示出。在图 9 中,消息(M)被标注,其中 M1 对应于第一消息 NWK

并且 M6 对应于最后的消息 WS。消息 M1-NWK 消息指的是节点开销信息消息或“网络开销信息”。消息 M2 是 RDD(远程数据显示)消息,其承载在通信器的存储器中的 RDD 表中存储的数据,并且一旦被更新,就可以由通信器显示。消息 M3 和 M4 是 HS1(高速 1)和 HS2(高速 2)消息,这些消息在需要时将数据扩散或广播到网络中的其他节点设备。

[0074] 为了参考图 8 的示例网络进行说明,如果接收自病人(P1)的病人数据向通信器 6a 指示:来自该病人的数据在预定规定或可接受范围之外,则通信器 6a 将进入发出警报的警报模式,以使得通信器 6a 的用户知道病人 P1 出现问题。同时,为了克服网络的带宽限制,利用 HS1 和 / 或 HS2 消息,通信器 6a 在网络中扩散警报消息以便达到网络中的其他通信器,因为这可能是其中携带其他通信器的人应该被通知的紧急情况。因此,通过发送 HS1 和 HS2 消息,通信器 6d 和 6e 的操作者或医疗人员,尽管与无线血氧计传感器 22 不具有直接通信链路,也被通知了病人(P1)的警报状况,以使得那些保健人员可以采取适当的行动(如果有的话)。而且,HS1 和 / 或 HS2 消息可以被选择性地用于(在用户请求时)以高速率向远程通信器广播所测量的(一个或多个)物理属性。用户可以是与传送数据的通信器相关联的人或者与数据将被传送到的远程通信器相关联的人。如果对使用 HS1 和 / 或 HS2 消息的请求来自远程通信器,则远程请求首先必须被传送通信器接收并且被如此识别出来。

[0075] 下一个消息 M5(CTR)是从通信器到它的专用无线传感器的控制消息,所述无线传感器通过消息 M6WS(无线传感器)来标识。这是需要的,因为无线传感器可能不具有配置整体无线电装置和血氧计所需的用户控制机制。此外,网络中的通信器节点可能未必与其专用传感器具有直接通信链路。例如,可能的是,通信器 6e 的携带者实际上是负责连接到图 8 示例网络中的无线血氧计传感器 22 的病人的护士。并且通信器 6e 不在无线血氧计传感器 22 附近的原因可能是护士必须照顾另一病人并且因此移出了无线血氧计传感器 22 的传输范围。然而尽管如此,由于从网络的其他通信器中继病人 P1 数据,护士能够不断地监视病人 P1 的物理参数,例如 SP02。消息 M6 因此向其他通信器标识:无线血氧计传感器 22 是通信器 6e 的专用传感器。如果无线血氧计适于进行无线双向通信,则每个通信器还可以通过发送 M5 控制消息 CTR 来控制其专用无线血氧计的操作,所述 M5 控制消息 CTR 由网络中的其他节点中继到通过 WS 消息所标识的无线血氧计。

[0076] 利用图 9 中示出的时隙调度通信协议,网络的各个设备间的通信变得可预测且可靠。因此,该协议为本发明系统或网络提供了确定性方法,因为用于各个节点的过程被同步。此外,系统是确定性的,因为每个时隙被分配给特定设备,以使得每个设备在不是其“讲话(talk)”时间的时候能够侦听(listen)其他设备;并且在它是变成“讲话”设备时,网络的其他设备将会侦听。换言之,网络的每个设备已经被分配或分派了给定时间段来传递或散布信息到网络的其他设备,而没有任何中央控制器命令各个设备传送什么以及何时传送。

[0077] 图 9 的消息类型的消息分组被分配了足够的大小,例如 96 字节,以使得所有必需的数据都可以被承载于那些消息分组中以用于在网络上传播。在图 10 中更详细地示出那些消息的消息类型和在网络上的相应流。其中通信器被表示为“C0”。

[0078] 图 11 图示了在本发明的系统和网络中如何聚合远程数据显示消息以及如何将其广播或扩散到各个中继节点或通信器。这里假定在网络中存在多个通信器(C01、C02 到 CON),其中每个通信器将其 RDD 消息传出到给定收发范围或广播范围。如所示,通信器 C02

在通信器 C01 的广播范围内并且通信器 CON 在与至少通信器 C02 的通信范围中。为了防止混淆并且增强理解,对于图 11 的讨论,“RDD”可以指每个通信器中的存储表并且当其被从一个节点通信器传送到另一节点通信器时还可以指消息。

[0079] 通信器 C01 在其存储器中具有本地数据存储装置,其将 RDD 消息存储为 RDD 表 32,所述通信器 C01 在其中包含了其从无线血氧计直接或间接接收的信息。对于 RDD 表 32,“节点”32a 指的是节点-网络的传感器和通信器这二者,“时间”32b 指的是在消息被记录在节点中时的时间戳,并且“数据”32c 指的是从节点传送的且由通信器接收的数据的种类。因此,通信器 C01 中的 RDD 表已经在其中存储了来自多个节点 (1、2 到 N) 的数据,每个节点具有对应数据 (x1、x2、xN),所述数据 (x1、x2、xN) 分别具有给定时间戳 (t11、t21 到 tN1)。来自通信器 C01 的 RDD 表 32 由通信器的无线电收发器广播到其收发范围并且被通信器 C02 作为 RDD 消息 32' 而接收。

[0080] 通信器 C02 还具有先前存储的 RDD 表,该 RDD 表具有来自各个节点的多个数据集,如 RDD 表 34 所示。接下来在通信器 C02 中进行聚合过程,其中接收自通信器 C01 (即来自 RDD 消息 32') 的数据与在 RDD 表 34 中先前存储的数据相比较。作为例示,来自节点 1 的先前存储的信息是 RDD 表 34 中的“t10”,而 RDD 消息 32' 中节点 1 的信息具有时间戳“t11”。这意味着 RDD 消息 32' 中与节点 1 有关的信息是较新的。因此,节点 1 的数据被更新到“x1”并且被存储在新 RDD 表 36 中。对于与节点 2 有关的信息,进行相同的聚合过程。对于该节点,在 RDD 表 34 中的其时间是“t22”,而 RDD 消息 32' 中的节点 2 的时间是“t21”的情况下,存储在 RDD 表 34 中的数据被判断为是较新的数据。因此,RDD 表 34 中的数据“y2”被复制到 RDD 表 36。针对 RDD 表 34 中的其余节点通过将其先前存储数据与 RDD 消息 32' 中的那些数据进行比较来重复相同的聚合过程。一旦 RDD 表 34 中的数据全都已经被比较并且如果需要的话被更新,就由通信器 C02 将更新的 RDD 表 36 作为 RDD 消息 36' 播出到其收发区域。

[0081] RDD 消息 36' 被通信器 CON 接收作为 RDD 表消息 36'。相同的聚合过程然后在通信器 CON 中进行,由此 RDD 消息 36' 中的信息与 RDD 表 38 中先前存储的信息相比较以用于生成更新的 RDD 表 40。对于图 11 中示例图示,由通信器 C01 接收的节点 1 的数据被中继到通信器 CON 并且在其 RDD 表 40 中更新。此外,在通信器 CON 的 RDD 表 40 中反映的节点 2 的数据被从通信器 C02 的 RDD 表 34 中先前存储的数据更新。

[0082] 在其中所有通信器在所有其他通信器的范围内的系统中,就传送和接收的消息而言将会有最小等待时间。然而,实际上,这通常不是在示例图 8 中所示的情形,这样就从一个通信器传播到下一个通信器的消息而言总是存在传播延迟,因为 RDD 消息将从一个通信器节点“跳跃”到下一个通信器节点,以便在网络上传播。尽管至此仅公开了 RDD 消息在网络上传播,但应该理解的是,除 RDD 消息以外或者除 RDD 消息之外的消息也可以在网络上从节点到节点被散布或传播。例如,通信器已经嵌入警报功能,以使得如果从病人测量的(一个或多个)物理参数超过相应的上限或降到低于相应的下限,即在预定安全限度之外,则触发警报以警告通信器的用户:病人可能出现问题的。本发明的另一方面是,代替传播或扩散 RDD 消息,仅在网络上传播或扩散警报信号以警告各种人、医疗人员或配备有通信器的其他人:特定病人可能处于痛苦中。

[0083] 为了可以在网络上传播附加信息,通信器均可以配备有文本信使 (messenger) 芯

片以使得它的显示器可以被驱动到文本模式以接收可能伴随警报的文本消息,所述警报可以是例如给定频率或音量的声音或闪屏。文本消息可以被特定地指向给定通信器,或者可以沿网络被广播或扩散到所有通信器。本发明的通信器因此适于被用作能够只是接收来自特定病人或多个病人的警报的寻呼机 (pager),或者用作更复杂的寻呼机,其中当所监视的特定病人或给定数目的病人的(一个或多个)物理参数被认为是异常时文本消息可以伴随有警报并且准许更靠近的检查。

[0084] 功耗是血氧测定中的重要因素,因为无线血氧计相对小并且还可能还需要相当大的功率来操作它们的无线电传送器。因此需要无线血氧计节省它们的能量。对于本发明的网络,因为每个血氧计传感器被编程为仅在给定时间段中分配给它的给定时隙中进行通信,所以无线血氧计不需要知道其他时隙发生了什么。无线血氧计因此能够进入休眠或暂停模式以在它不处于通信模式时节省其功率。但是在无线血氧计运行的时间期间,重要的是它与通信器或至少在其信号范围内的通信器同步,并且能够广播它从其传感器所附着的病人感测的信息。本发明的时隙调度通信协议由于其确定性的特征而允许这样的能量节省。

[0085] 参考图 12,示出了无线血氧计传感器与通信器之间的交互。图 12 中所示的传感器和通信器可以分别是图 8 中所示的无线血氧计 22(传感器 1)和通信器 6a(C01)。对于通信器 C01,图 12 示出已经被分派给通信器用于传送其消息的时隙(0 到 T)。对于传感器 1,图 12 示出在大约相同时间段期间血氧计所经历的用于节省功率的一系列功能。

[0086] 如图 12 中所示,在时间 42a,通信器 C01 传送例如 RDD 消息以及参考图 9 和 10 所公开的其他传输。在相同时间 44a,连接到病人的传感器 1 处于其休眠模式。在时间 42b,通信器 C01 继续传送其数据。在时间 44b,传感器 1 或者响应于内定时器或者根据传感器的初始化而醒来以开始从病人收集(一个或多个)物理参数。该醒来时间在图 12 中被称为 T_{w0} 。在时间 42c,通信器 C01 继续传送其数据。在对应时间 44c,传感器 1 连续地接收来自其传感器的病人数据。在时间 42d,通信器 C01 传送信号到特定无线血氧计,例如传感器 1。在对应时间 44d,传感器 1 接收来自通信器 C01 的射频信号,并且注意到该信号是特别标识它的信号,将其定时与通信器 C01 的定时同步。其后,在时间 44e,传感器 1 传送它已经从病人获得的数据。在时间 42e 该数据被通信器 C01 接收,如由 RX WS(接收无线传感器)信号所表示的那样。其后(在时间 T 后),通信器 C01 进入接收模式,其中它侦听可能存在于网络中的各个血氧计和通信器,例如 RX_1 、 RX_2 到 RX_M 设备。大约同时,传感器 1 进入其休眠模式(T_{cs})并且保持休眠直到它被内定时器唤醒或被激活以开始监视病人的物理参数,例如 SP02。

[0087] 因此通过在无线血氧计传感器不从病人测量物理参数时使其休眠,血氧计所需的功率减少,因此血氧计的大小可以减小。另一方面,通信器(其是移动设备)的无线电装置将保持苏醒以便侦听形成网络中的节点的其他通信器和其他设备。

[0088] 对于先前所讨论的本发明的警报寻呼机方面,应该注意到,这样的寻呼机将仅需要侦听沿网络传播的信息。换言之,以寻呼机名义操作的通信器不需要传送任何信息。因此,寻呼机通信器不进行至此所描述的通信器的功能。但是通信器(作为其功能之一)通过接收沿网络传播的数据并且寻找任何警报状况来进行寻呼功能。换句话说,就其通信功能而言通信器是双向的,而寻呼机不需要如此。

[0089] 参考图 13,示出本发明的通信器的更详细的框图。被用于图 4 框图的相同附图标

记在此被用于相同的组件。如图所示,通信器 6 具有主主机板或模块,其具有血氧计模块 12 和无线电模块 20。在血氧计模块 12 中,存在着存储器 12a、专用于血氧计模块的处理器控制器 12b、以及传感器电路 12c。传感器电路 12c 连接到传感器连接器 46,其中附着于病人的传感器可以通过电缆连接到所述传感器连接器 46。通信器的无线电模块 20 还具有其专用存储器 20a、专用处理器控制器 20b、收发器 20c 和驱动信号到天线 20e 的模拟电路 20d,所述天线 20e 用于收发往返于通信器的数据。

[0090] 在主主机板上,存在存储器 11 和微处理器 8,该微处理器 8 控制通信器的主机板或模块上的所有模块以及驱动器。处理器 8 从血氧计模块或电路获得血氧测定数据。该数据可以通过视觉显示、音频警报、有线通信和 RF 通信来传递。如图所示,存在着四个不同的驱动器 48a、48b、48c 和 48d。驱动器 48a 驱动显示器 50,该显示器 50 显示例如病人的 SPO₂ 和脉搏率,并且当需要比 SPO₂ 和脉搏率更多的信息时或当通信器被用作寻呼机时另外可能显示文本消息。驱动器 48b 驱动警报 52,该警报 52 在所测量的病人参数被认为不在可接受范围内时触发。驱动器 48c 驱动诸如像小键盘或定点设备之类的用户输入 54 以允许用户与通信器交互。驱动器 48d 与有线通信模块 56 一起工作,所述有线通信模块 56 又已经连接到通信连接器 58,所述通信连接器 58 可以例如是如先前讨论的 RS-232 端口或 USB 端口。

[0091] 通信器的功率由电源电路 59 提供,所述电源电路 58 调节电池 60 的功率电平。外电源接口 62 将电源电路 58 连接到电源连接器 64,以使得外电源可以被提供给充电电池 60 或从电源出口 (power outlet) 向通信器供电,例如当通信器通过电缆连接到附着于病人的传感器时。用于运行通信器的软件程序被存储在存储器 10 中。

[0092] 图 14 是本发明的通信器的示例示意图。如图所示,主通信器印刷电路板或模块 66 被分成多个主模块或电路。这些电路包括血氧计模块 68、电源模块 70、显示器模块 72、主处理器 74 及其在它所安装到的 PC 板上的相关联电路、存储器模块 76、音频模块 78 和无线电模块 80。还存在包括例如实时时钟、A/D 转换器和外部通信电路的混杂 (miscellaneous) 电路。扩展坞和打印机 (未示出) 也可以被包含在系统中。

[0093] 血氧计模块 68 包括由 68a 表示的受让人的血氧计 PCB (印刷电路板),其具有制造商标号 PN 31392B1,或 PN 31402Bx 或 PN 31392Bx 的变体。该血氧计板通过逻辑电平、全双工、通用异步收发器 (UART) 从 P12 连接器向主机处理器 74 进行通信。供给血氧计电路板 68a 的功率由电源电路 70 通过开关电容器调节器 U9 经由连接器 P12 以经调节的 3.3 伏特的形式提供。板 68a 处的连接器 P11 提供到主板 66 处的连接器 P14 的连接,所述连接器 P14 用于连接到有线血氧计传感器。接收自血氧计传感器的信号被路由通过板 68a,并且经由连接器 P12 到达处理器 74。

[0094] 电源模块 70 适于被从多个源供电,所述多个源包括通用主线 AC/DC 9V 壁装电源、以 5V、500mA 供电的通用串行总线 (USB)、用户可更换的 AA (4 个 6V 的碱性抛弃式电池) 以及 7.4V 的定制锂离子可充电电池。供给哪个功率被自动地裁定。AC/DC 9V 功率和 USB 5V 功率通过通用入坞 (docking)/ 串行通信连接器 P3 进入。碱性和锂离子可充电电池占据相同的内部电池盒,以使得在任何给定时间能够存在这一个或另一个并且均具有它们的单独连接。经由连接器 P9 和 P8 将四个碱性电池串联在一起,而锂可充电电池组通过 5 位置连接器 P10 而连接。锂离子可充电电池组包含整体的充电控制、燃料计 (fuel gauge) 和冗余

的安全电路。P10 上的附加信号是 AC/DC 9V 功率,USB 5V 功率加上 7.4V 输出,接地和到主处理器 74 的 1-1 有线逻辑接口 (U21) 以传递充电和燃料计信息。如所示,所有可能的电源供给被二极管“或”以便在被送往主开 / 关功率 MOSFET 晶体管 Q2 之前产生能够介于 4.5V 和 8.5V 之间的范围中的源。电源然后通过降压转换器 / 可切换的调节器 U3 而高效地转换到 2.7V。其他的 1.8V 和 1.5V 供给电压也分别通过调节器 U2 和 U1 而产生。主处理器 U21 以 2.7V、1.8V 和 1.5V 供给进行操作。闪速和 SDRAM 存储器以 1.5V 供给进行操作。无线电装置和大多数通用 I/O 以 2.7V 供给进行操作。

[0095] 显示电路可以包括由 Sharp Electronics Company 制造的具有制造编号 PN LQ030B7DD01 的彩色 TFT 3.0 英寸 LCD 显示器。显示分辨率是 320Hx320V。处理器 U21 提供整体的 LCD 控制器外围设备,其能够生成大多数所需的定时和 LCD 控制信号。示出四个附加的 LCD 相关电路 (在处理器 U21 外部)。对比度控制通过数字电位计 (POT) U12 提供并且由主处理器 U21 经由 I²C 双线总线来命令。AC 和 DC 灰度级电压由灰度级 ASIC U8 生成。附加的 +3V、+5V、+15V 和 -10V 的 LCD 供给电压由电压调节器 U7 和 U10 生成。发光二极管 (LED) 背光亮度由开关调节器 U6 控制。亮度通过来自主处理器 U21 的脉宽调制器 (PWM) 控制信号的占空比来控制。LCD 显示控制信号通过连接到连接器 P6 的 39 导电柔性扁平电缆而被从显示模块引出。显示背光 LED 利用连接到连接器 P7 的四个导电柔性扁平电缆而从该模块引出。

[0096] 主处理器 71 (U21) 可以是来自 Freescale Company 的制造编号为 PN MC9328MX21VM 的 ARM-9 架构处理器。该处理器具有所需要的许多板上外围设备,包括例如 LCD 控制器、多个 UART 端口、I²C 端口、外部存储器总线、存储器管理单元、多个 PWM 输出、低功率关闭模式、键扫描和键去抖动 (debounce),这只是在本发明的通信器中使用的处理器的组件的几个例子。

[0097] 在存储器模块 76 中,存在三种不同类型的存储器:由 U19 和 U20 表示的两个 1.8V 的 8Mb x 16SDRAM (同步动态 RAM),由 U22 表示的一个 1.8V 的 2Mb x 16 闪存 (非易失性存储器),一个 2.7V 的 1Mb 串行 EEPROM (电可擦 PROM)。程序代码和非易失性的趋势数据被存储在闪速存储器中。在加电时,程序代码被从较慢的闪速存储器转移到更高速的 SDRAM 以支持更快的处理器操作。非易失性串行 EEPROM 被用于存储系统事件日志、系统序列号及其他系统信息。非易失性串行闪速存储器被用于趋势数据存储。显示存储在 SDRAM 存储空间之外执行。

[0098] 音频模块 78 支持按照医疗设备的 60601-1-8 警报标准的音频警报。由于警报标准所规定的音量和音质,与使用压电式换能器相对比,传统的音圈扬声器被用于生成所需的声音。主处理器 U21 以 11 比特分辨率生成脉冲宽度调制的 (PWM) 控制信号以控制警报信号的音量和音调 (pitch) 这二者。信号调节电路 U18 将该 PWM 流过滤成模拟音频信号,该信号继而由 D 类音频放大器 U15 放大。U15 差动地 (differentially) 驱动传统桥接式负载 (BTL) 配置中的 8 欧姆扬声器以用于获得最高效率。

[0099] 无线电电路 80 具有无线电模块 RF1,所述无线电模块 RF1 可以是单板收发器无线电和 PCB 天线,其被设计成根据 IEEE 802.15.4 低数据速率无线个域网 (WPAN) 标准进行操作。无线电模块硬件由位于 Cedarburg, Wisconsin 的 L. S. Research company 以具有制造编号 PNMTX12-101-MTN26 的产品名称 Matrix 来提供。矩阵模块是 2.4GHz 的基于 802.15.4

的模块,其被设计用于专有的 ZigBee(低功率、无线网络标准)数据收发器应用。矩阵模块的处理器和传送器可以基于诸如像 Texas Instrument CC2430 芯片之类的集成模块。

[0100] 参考图 15,示出与图 5 中示出的传感器相对应的更详细的示例无线指血氧计传感器。与图 5 中的那些组件相同的组件在此以相同方式标记。图 15 中的血氧计传感器 22 被示出包括血氧计模块 27 和无线电模块 28。在血氧计模块 27 中,存在存储器 27a、控制器 27b 和传感器电路 27c。传感器电路被连接到光源发射器 27d 以及检测器 27e 并且向其提供功率。光发射器和检测器相结合地工作以检测或监视连接到发射器和检测器的病人的血液中的氧饱和度。从病人收集的数据被存储在存储器 27a 中。血氧计模块的整体操作由控制器 27b 来控制。

[0101] 无线电模块 29 具有存储器 29a、控制器 29b、收发器 29c、模拟电路 29d 和天线 29e。用于血氧计传感器设备的无线电模块 29 的操作类似于针对通信器所讨论的操作。然而,大多数情况下,只有被收集并存储在血氧计模块 27 中的数据由无线电传送器传出。然而,假定收发器 29c 适于接收信号以及发出信号,血氧计传感器设备 22 的无线电模块 29 可能能够接收来自远程源(例如通信器)的信号,以便接收来自其的指令。一种这样的指令可以由通信器发送的用于指示血氧计进入休眠模式的休眠指令。另一可能的指令可以是唤醒指令,用于使血氧计传感器从其休眠模式醒来并且开始监视病人的 SP02。如针对图 12 中所图示的定时功能所讨论的那样,血氧计传感器设备适于接收来自其被指定的通信器的传输,以使得在从病人收集的数据被血氧计传感器传送到通信器之前它可以与该通信器同步。

[0102] 由电源电路 30 向血氧计传感器设备 22 的血氧计和无线电模块提供功率,所述电源电路 30 调节来自电池 31 的功率。大多数情况下,血氧计传感器设备 22 由病人佩戴,其中传感器被特别地置于指附近,例如病人的手指。也可以使用其他类型的传感器,例如像附着于病人前额的反射传感器。

[0103] 在操作中,血氧计模块 26 中的处理器控制器 26b 控制模拟传感器电路,所述模拟传感器电路对与被测量的病人的物理参数相对应的串行传入的模拟波形信号进行采样。由控制器 26b 处理程序以根据从传感器电路 26c 获得的采样模拟波形计算数字血氧测定数据。该数字数据然后被传递到无线电模块 28,所述无线电模块 28 将所述数据传送到处于其传输区域内的通信器,以使得所述数据可以由通信器显示。虽然无线电模块 28 所利用的协议与通信器的无线电模块所利用的协议相同,但是在血氧计传感器设备中的无线电模块与通信器中的无线电模块之间可能存在硬件差异。这是因为例如由于为血氧计传感器设备所必需的大小与性能的权衡而引起的天线的加强以及功率放大器的省略。

[0104] 在图 16 中示出了无线电模块的主要转移状态,基于 RF 中断,例如开始、接收和微控制器控制。如所示,存在四个主状态或模式。这些是:空闲状态 82、接收状态 84、传送状态 86 和休眠状态 88。还存在着在硬复位之后无线电模块的正确操作所需的初始化状态 90。在空闲状态 82 下,无线电模块侦听并且在检测到正确 RF 信号时,它开始接收传入的数据。根据命令,无线电模块进入传送状态 86,其中缓冲的数据分组通过 RF 接口被传出到无线电模块的广播范围。休眠模式 88 允许无线电模块在不失去其设置的情况下在低功率下操作。无线电模块能够在任何状态下被关闭。

[0105] 图 17-21 是图示本发明的通信器的操作的流程图。

[0106] 在图 17 中,在步骤 92 中无线电模块进入接收模式。该接收步骤遵循无线电协议和

任何附加的软件控制。在检测到基准信号 (fiducial signal) 时,按照步骤 94,无线电模块的控制器记录其当前时间。注意到,所述基准信号在 IEEE 802.15.4 标准中被定义为起始帧定界符检测信号,并且应该具有相对一致的时间性能。在步骤 96 中,进行确定以验证所接收的分组是否旨在送往特定设备,即是否存在正确的指定地址和格式。如果该消息不是旨在送往该特定无线电模块,则按照步骤 98 该过程返回到空闲状态。在那时,被认为不是旨在送往该无线电模块的消息使得该无线电模块停止接收数据并且在返回到空闲状态之前丢弃它已经接收的数据。如果在步骤 96 中的确定验证了消息确实旨在送往该无线电模块,则该过程前进到步骤 100,其中消息被接收并且缓冲到该无线电模块的本地存储器中。在步骤 102 中,确定所接收的消息是否将用于同步。如果否,则该过程前进到步骤 104,其中消息被分类 (sort)。但是如果消息确实旨在用于同步,则该过程前进到步骤 106,其中在步骤 104 中对消息进行分类之前基于基准信号的时间来更新时隙定时器。其后,在步骤 108 中消息被适当地缓冲以使得它可以被串行传送到无线电模块的主机。其后,按照步骤 98,该无线电模块返回到其空闲状态。

[0107] 图 18 是图示通信器的无线电模块的传送过程的流程图。该无线电模块根据来自无线电微控制器的命令而开始传送。这是步骤 110。在该步骤中,微控制器将基于调度和同步定时来发信号通知其时隙的开始。按照步骤 112,在时隙开始时,无线电模块可以更新其时隙定时器。如果在网络中存在单独节点 (即,通信器不在其他通信器的收发范围中但是在无线血氧计传感器的广播范围内) 则这可能是重要的,并且初始化协议要求消息的定期广播。在步骤 114 中,确定对于给定时隙是否存在要传送的数据。如果没有,则按照步骤 116 该过程返回到无线电模块空闲状态。如果存在,则按照步骤 118 传送数据。在步骤 120 中,确定该时隙是否足够长来进行另一传输。如果是这样,则该过程返回步骤 114 以获取附加数据以供传输。只要存在足够的时间来传送更多消息,该过程就继续进行。如果在步骤 120 中确定没有足够长的时间来进行下一个传输,则按照步骤 116 该过程使无线电模块返回到其空闲状态,其中无线电模块等待下一传送、接收或休眠指令。

[0108] 通信器的聚合和广播过程分别在图 19 和 20 的流程图中示出。在图 19 中,按照步骤 122,通信器的主机处理器从无线电模块接收 RDD 消息,或其他聚合和转发类型消息。按照步骤 124,然后将所接收的数据与先前存储的、或在无线电模块的存储器中存储的消息的本地副本进行比较。在步骤 126 中,确定所接收的数据是否比先前存储的数据更新。如果是这样,则按照步骤 128 以所接收的 RDD 消息对本地存储器进行更新。通信器上的显示可以按照步骤 130 来更新。按照步骤 132 该过程然后停止直到存在下一开始。如果在步骤 126 中确定所接收的数据没有先前所述的数据新,则聚合过程退出到步骤 132 以等待下一传入的 RDD 消息。

[0109] 图 20 是图示本发明的通信器的转发过程的流程图。按照步骤 134,以本地脉搏血氧测定数据来对 RDD 表 (其还包括 HS 数据和类似聚合和转发消息) 进行更新。在步骤 136 中,任何新的本地脉搏血氧测定数据被获取并准备就绪。在步骤 138 中, RDD 消息被更新。然后按照步骤 140,该过程退出。

[0110] 在图 21 中,图示了用于聚合数据并从通信器的主处理器向无线电模块转发数据的处理步骤。起始于步骤 142,用于无线电模块的数据被更新。其后,在步骤 144 中,用于无线电模块的消息被排队。在步骤 146 中,决定是否存在附加数据。如果存在,则按照步骤

148 附加数据被串行传送到无线电模块。该过程继续进行直到按照步骤 146 确定不再要有要被路由到无线电模块的数据。在那时,该过程进行到步骤 150 并且聚合和转发过程结束。

[0111] 图 22 是图示无线血氧计的操作的流程图。如上所述,为了节省功率,无线血氧计传感器开始处于无线电模块休眠模式。该过程因此开始于步骤 152,其中通过外部信号或者内定时器中断来唤醒血氧计,如先前所讨论的那样。血氧计的无线电模块于是按照步骤 154 进入空闲状态。从空闲状态起,无线电模块可以接收数据,被同步并且返回到空闲状态。这些过程开始于步骤 156,其中起始帧定界符(SFD)被检查以捕获时间,按照参考图 11 和 12 的讨论。如果在步骤 158 中确定 SFD 不是用于该血氧计,则该过程返回到步骤 154 中的空闲状态以等待 将该血氧计传感器指定或标识为正确血氧计传感器的 SFD。如果血氧计确定它是要与通信器进行通信的正确传感器,则该过程进行到步骤 160,在该步骤中它接收消息。如果按照步骤 162 确定消息是同步消息,则按照步骤 164 更新时隙定时器以使血氧计与通信器同步。该过程然后进行到步骤 166,其中即将来临的消息被缓冲。如果确定消息不是同步消息,则也发生该相同的缓冲过程。其后,按照步骤 168,该过程返回到无线电模块空闲状态。

[0112] 血氧计保持在空闲状态直到按照步骤 170 接收到开始 RF 传输中断或命令。在那时,按照步骤 172 更新时隙定时器。在步骤 174 中,该过程确定是否存在要传输的数据。如果存在,则按照步骤 176 传送数据。接下来按照步骤 178 确定是否存在足够的时间来传送下一个消息。如果存在,则该过程返回到步骤 174 以获取下一个消息,并且按照步骤 176 传送所获取的消息。该过程重复直到按照步骤 178 确定没有足够长的时间来传送下一个消息。在那时,按照步骤 180 该过程返回空闲状态。如果在步骤 174 中确定不存在要传输的数据,则该过程也进入空闲状态。在空闲状态之后,该过程可以按照步骤 182 接收其他命令。其后,因为无线电模块和血氧计被独立地供电,为了节省功率,按照步骤 184 使无线电模块进入休眠直到它被唤醒。

[0113] 应该理解的是本发明在细节上可以进行许多变化、修改和改变。例如,尽管已经参考医疗器械环境对所公开的网络、系统和设备进行了讨论,但是应该理解的是这样的网络、系统和设备同样适合于在非医疗环境中操作。因此,本发明人的目的在于贯穿本说明书所描述的以及在附图中所示出的所有内容都被解释为只是说明性的而非限制性的。因此,意图在于本发明仅由所附权利要求的精神和范围来限定。

示例系统概观

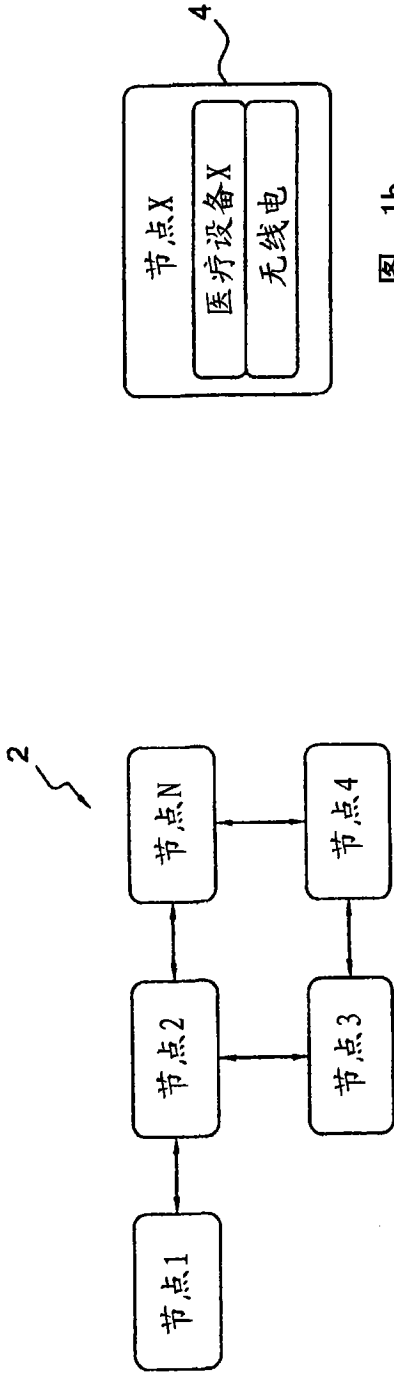


图 1a

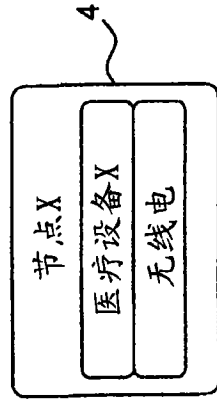


图 1b

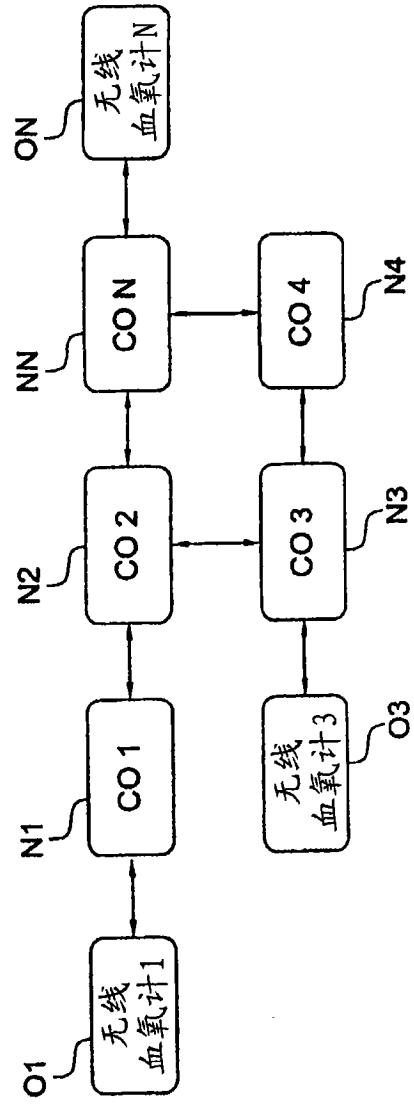


图 2

简单总体通信器框图

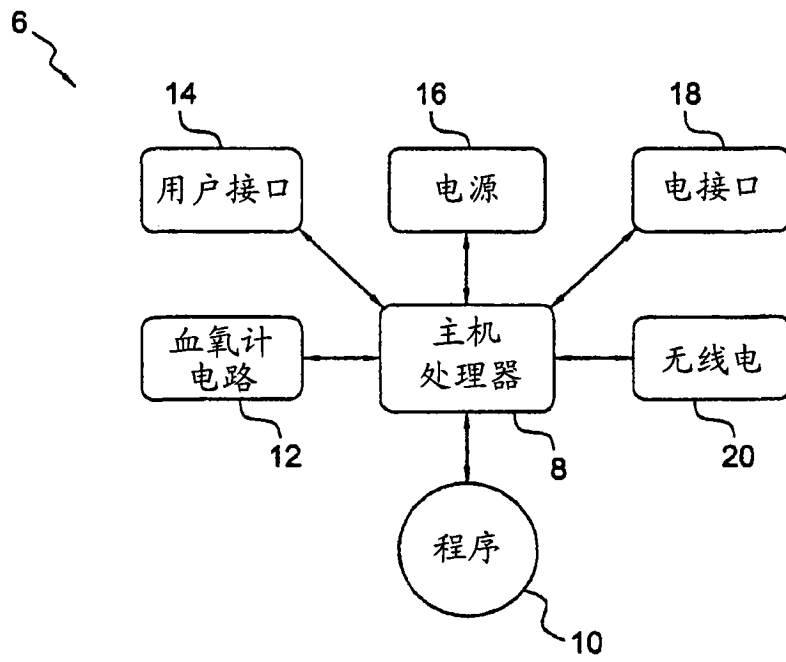


图 3

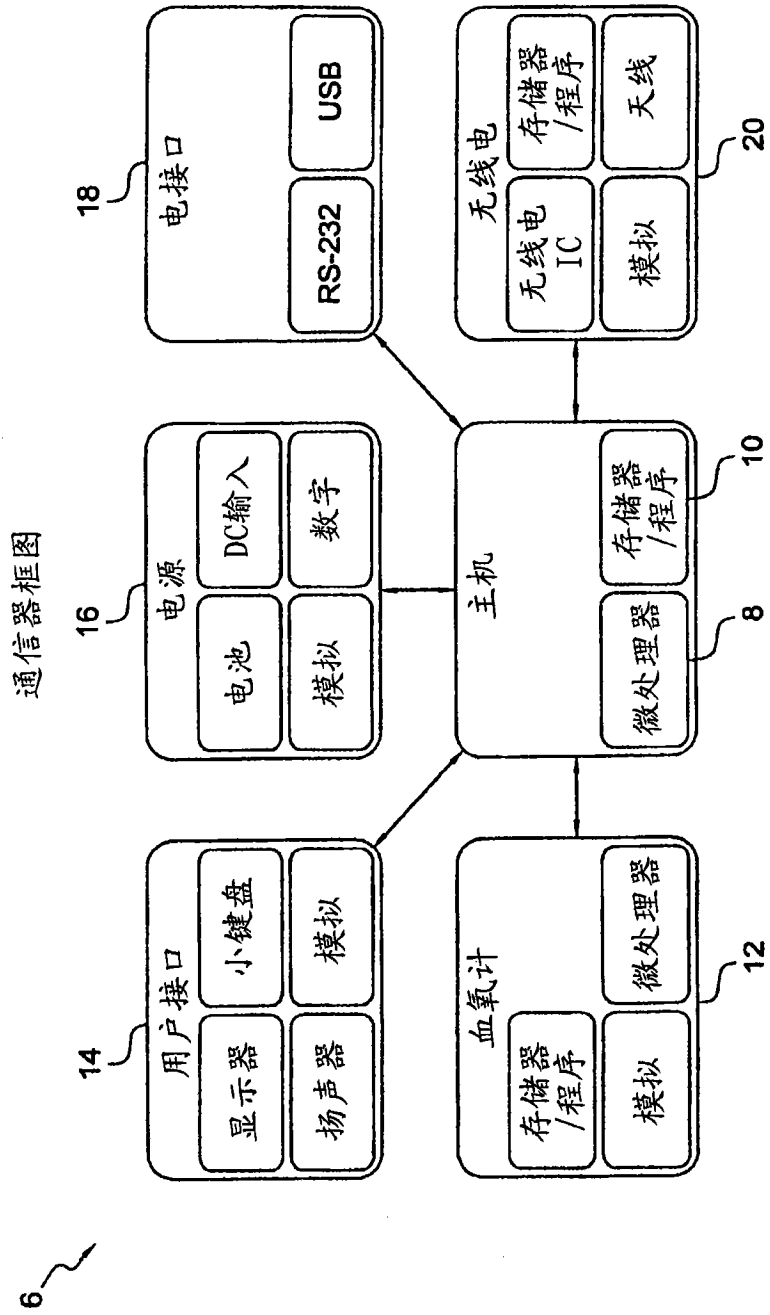


图 4

无线血氧计/传感器框图

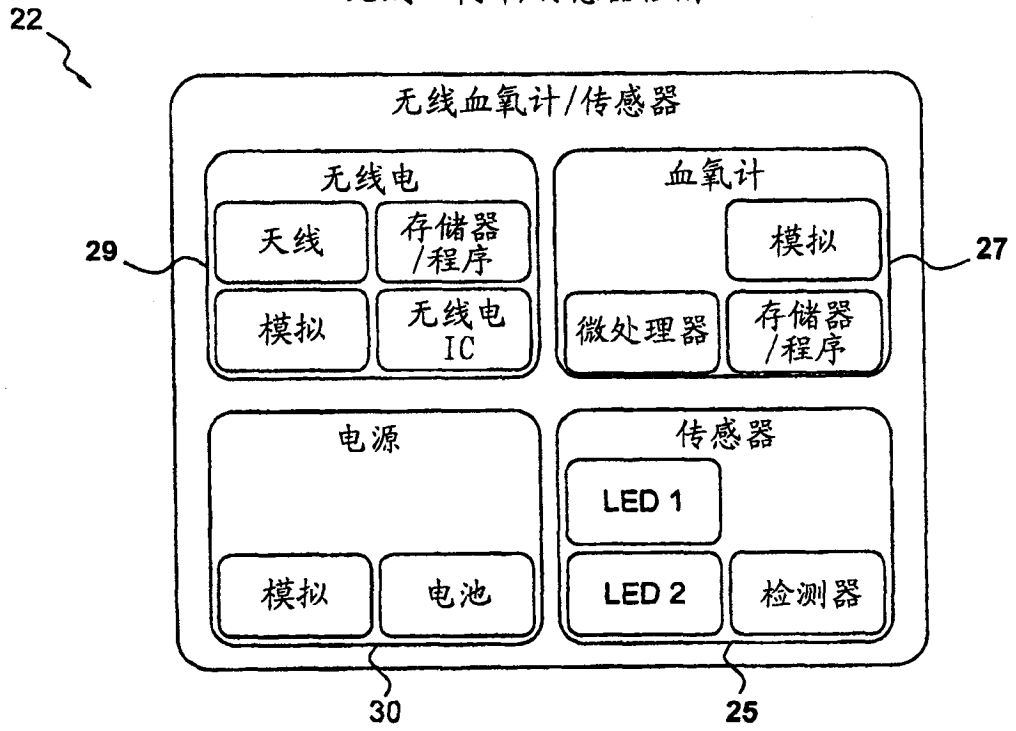


图 5

通信器与无线血氧计/传感器

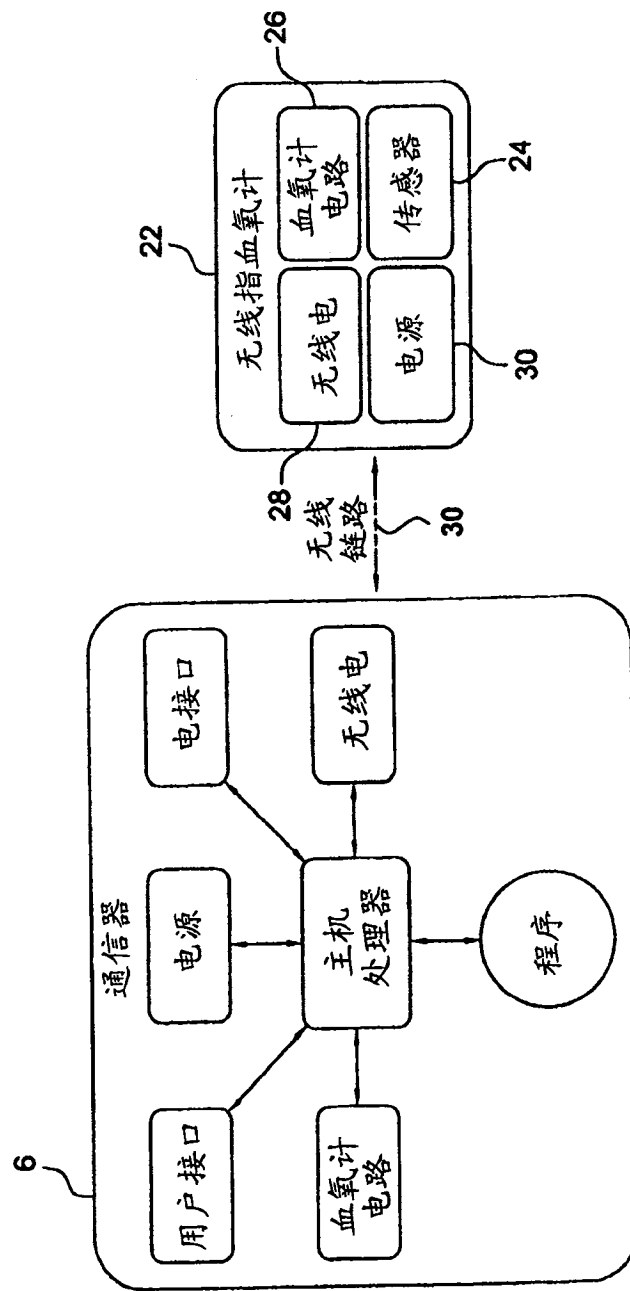


图 6

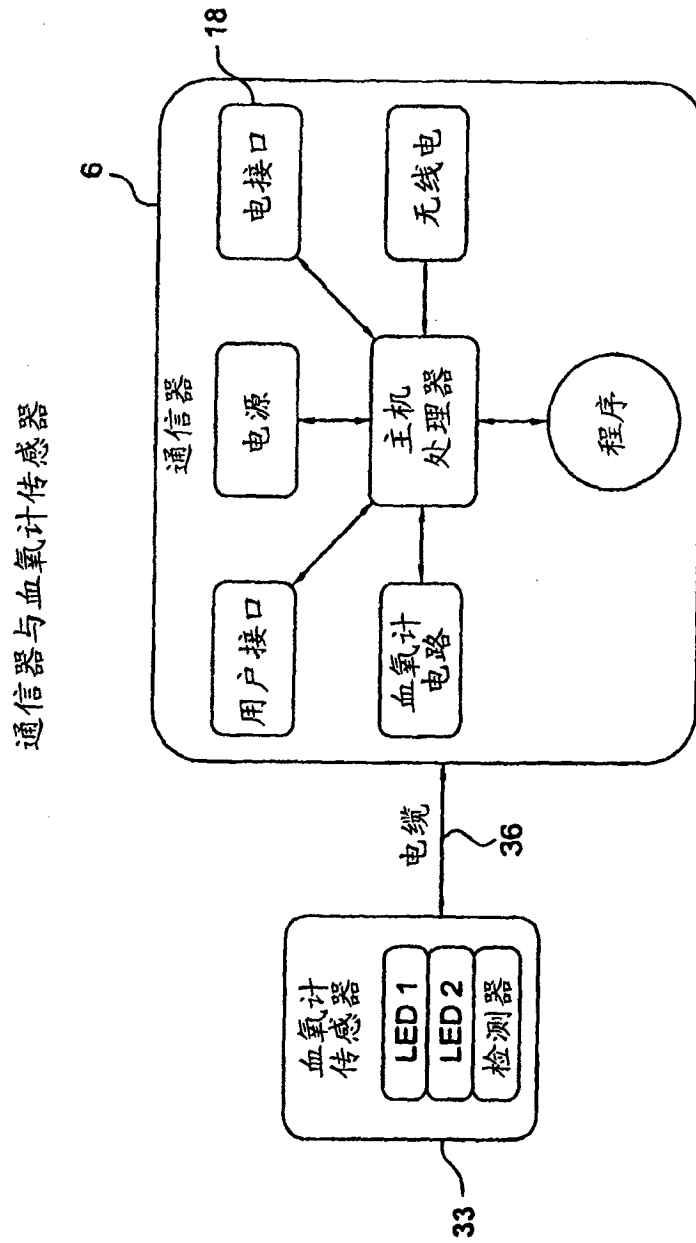


图 7

示例无线数据流

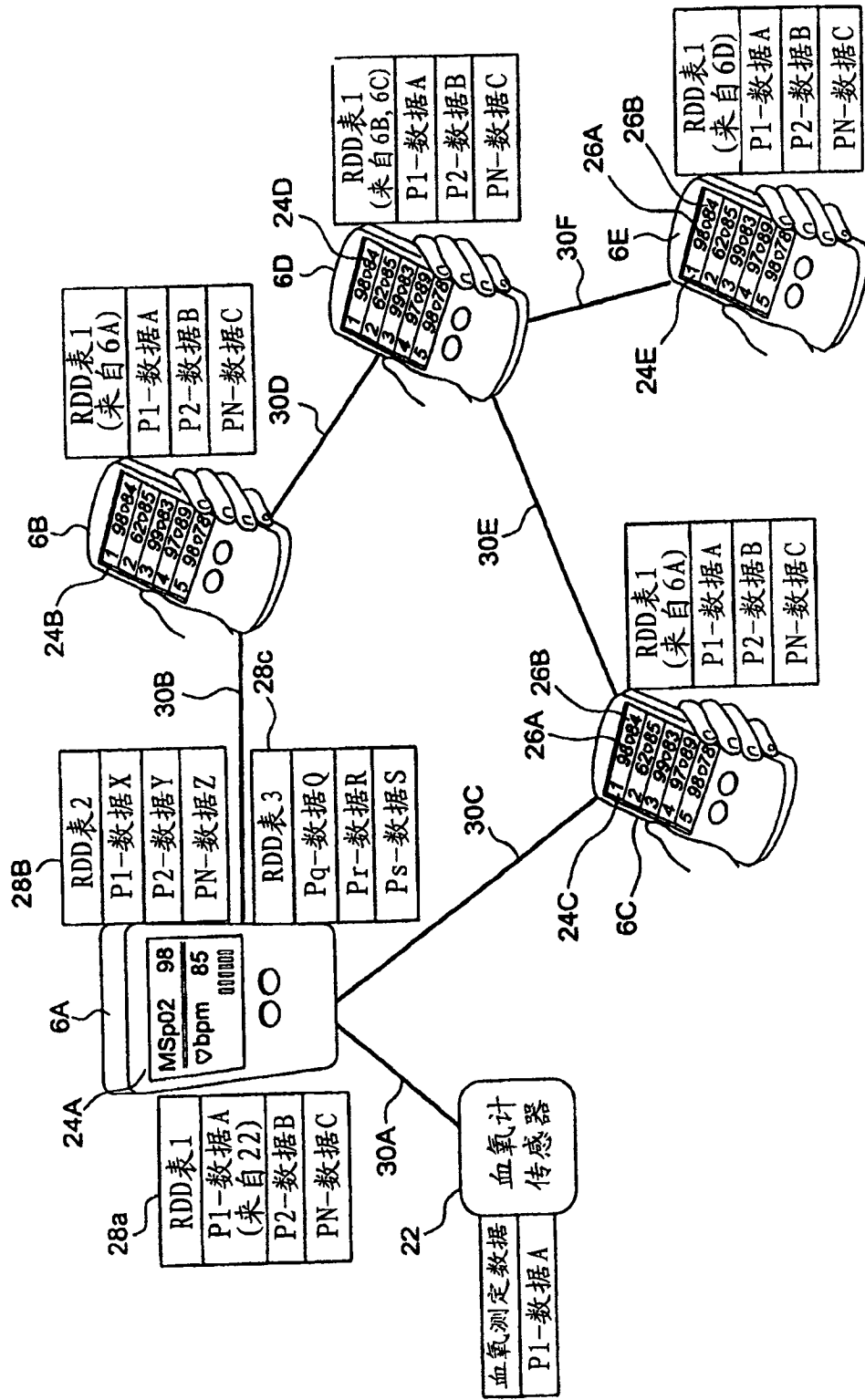


图 8

时隙调度的通信

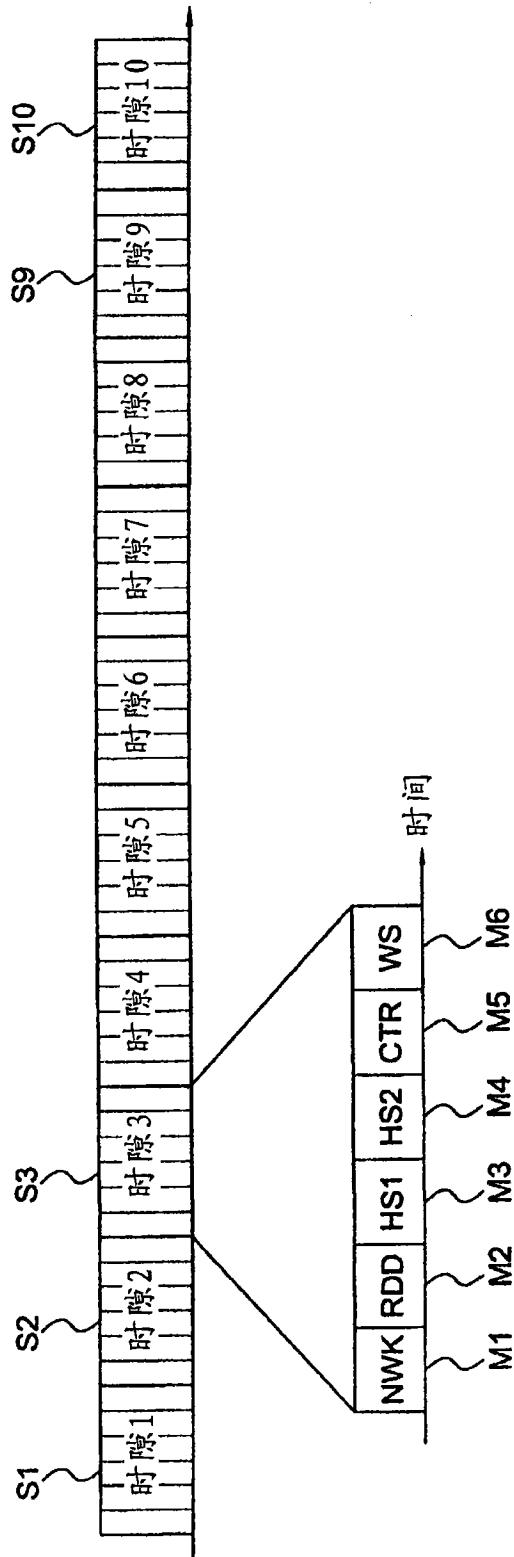


图 9

消息类型

	消息	大小 (字节)	流	恒定性	频率
M6	无线传感器 (WS)	96	传感器X到CO X	持久的	≥ 1 Hz
M5	远程数据显示 (RDD)	96	每个CO向所有CO进行广播	持久的	≥ 1 Hz
M4	高速1 (HS1)	96	选择性地源自任何一个CO, 由所有CO重播, 由任何CO显示	按需	≥ 1 Hz
M3	高速1 (HS1)	96	选择性地源自任何一个CO, 由所有CO重播, 由任何CO显示	按需	≥ 1 Hz
M2	控制 (CTR)	≤ 30	CO X到/来自传感器X	异步	≥ 1 Hz
M1	网络控制 (NWK)	≤ 30	每个CO向所有CO进行广播和/或CO X到/来自传感器X	可能变化	网络控制所需的

图 10

远程数据显示消息-聚合和扩散

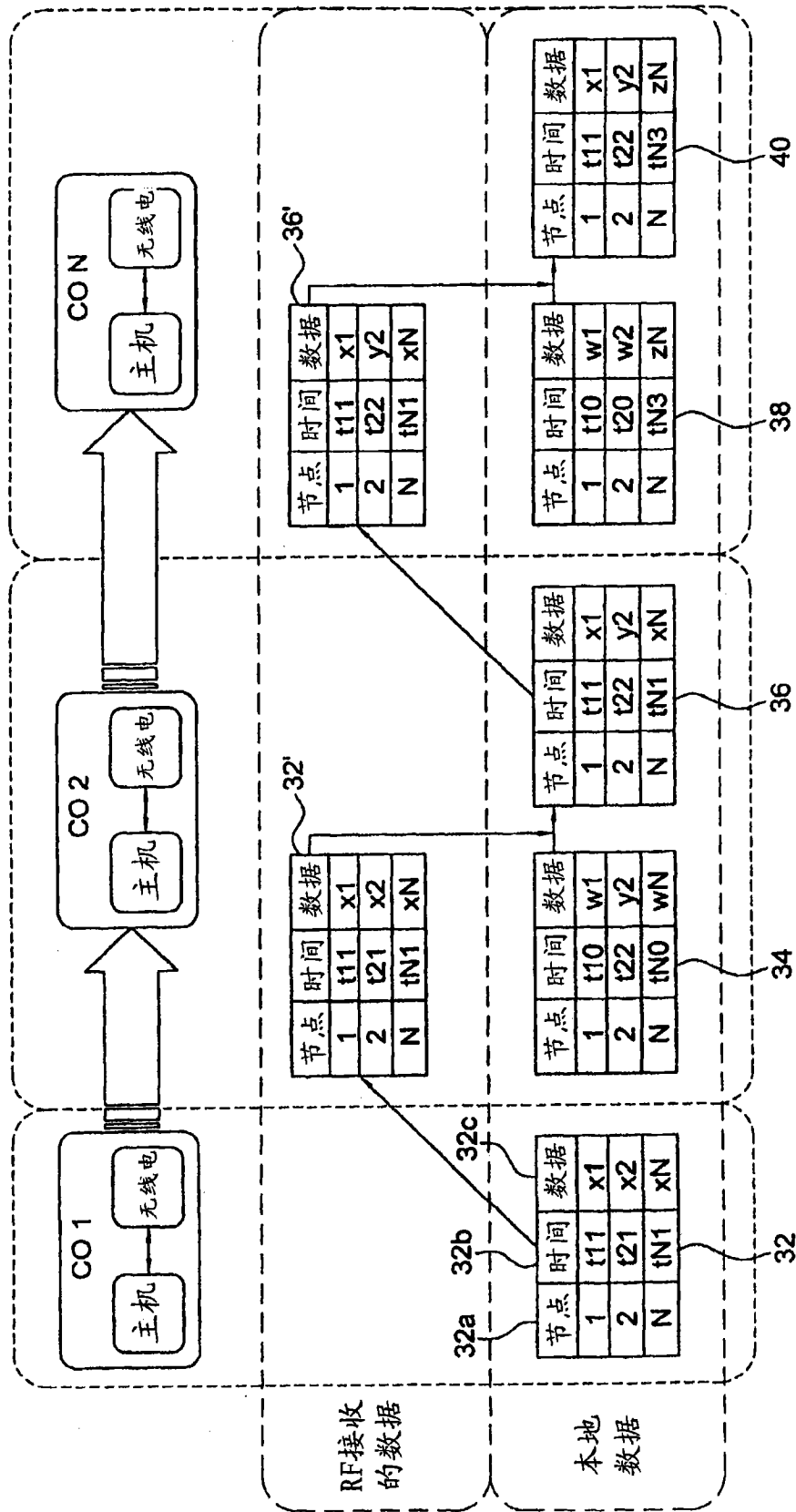


图 11

无线传感器功率汲取

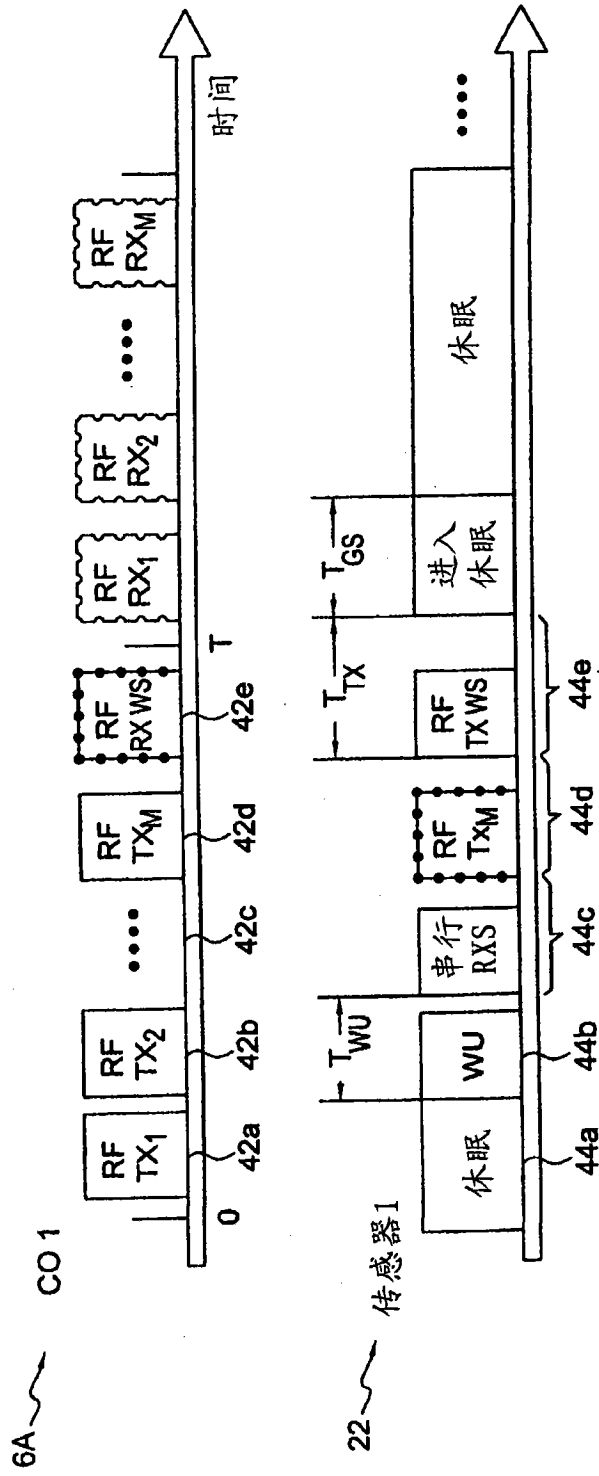


图 12

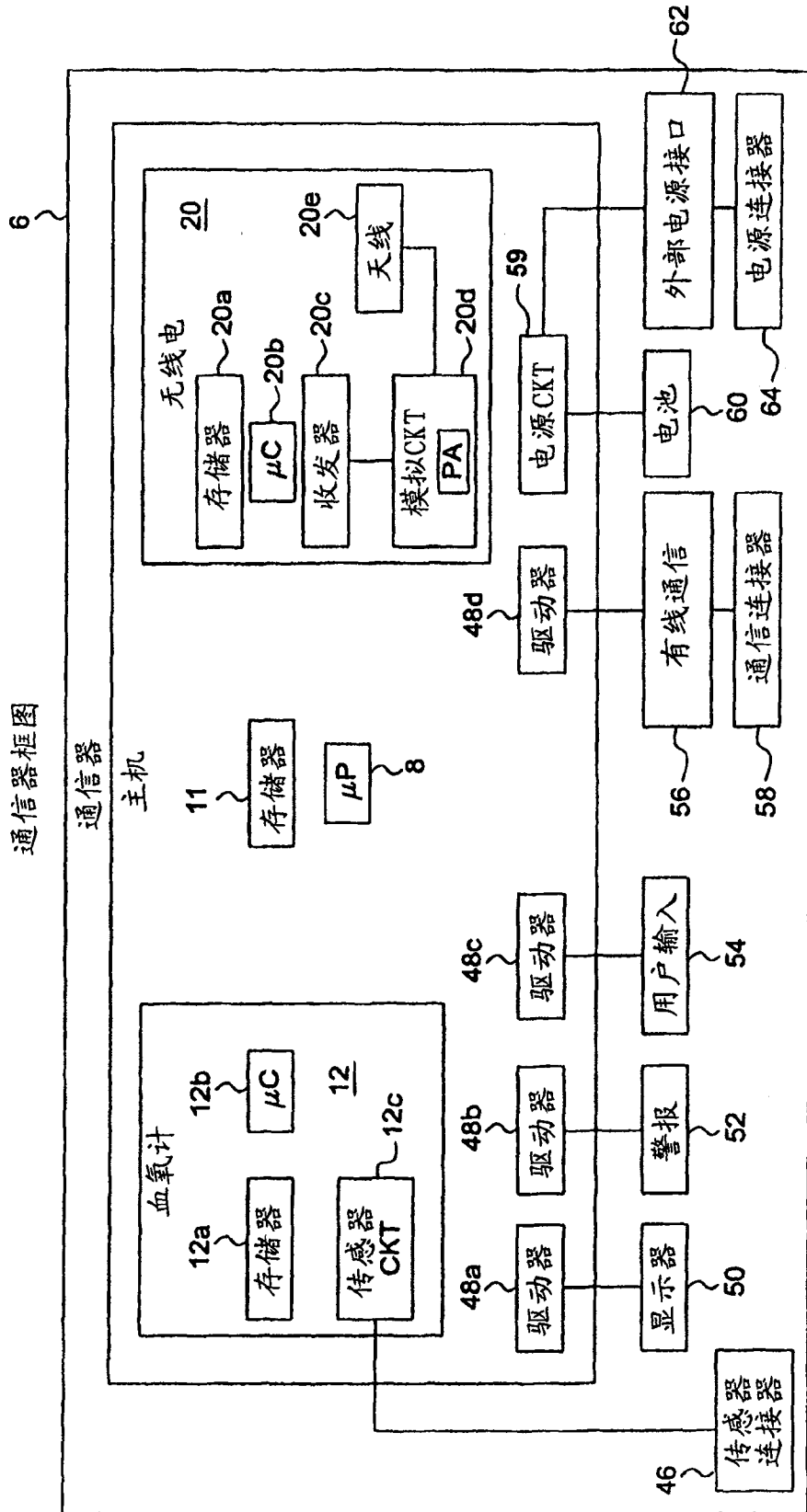


图 13

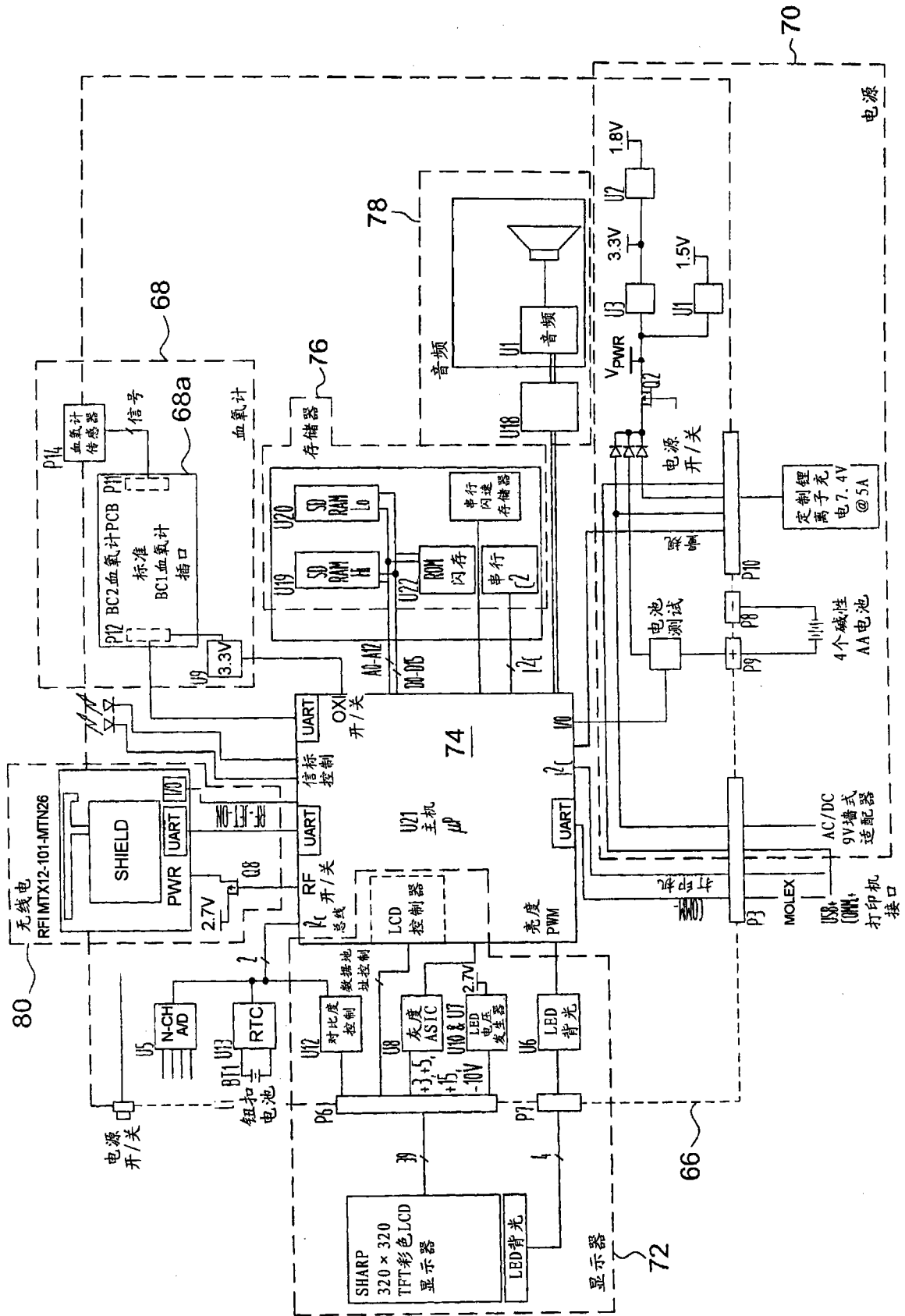


图 14

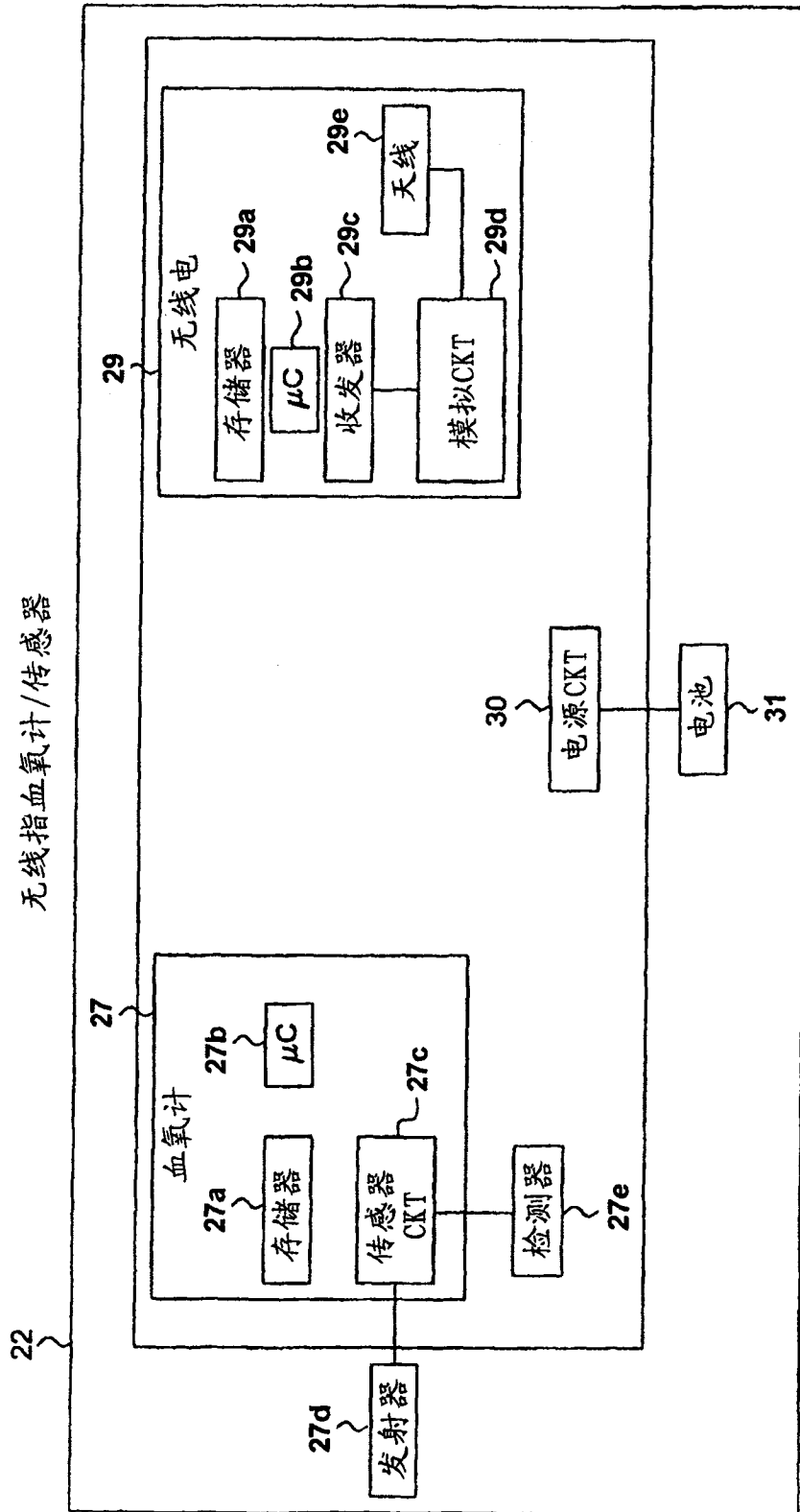


图 15

无线电模块状态转移图

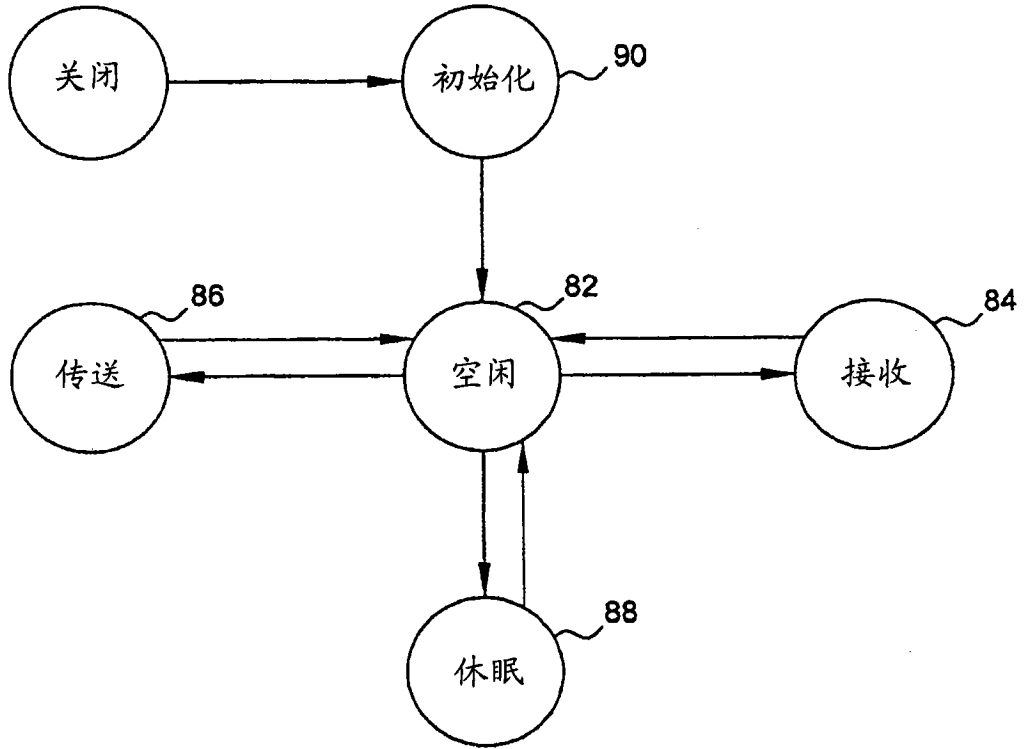


图 16

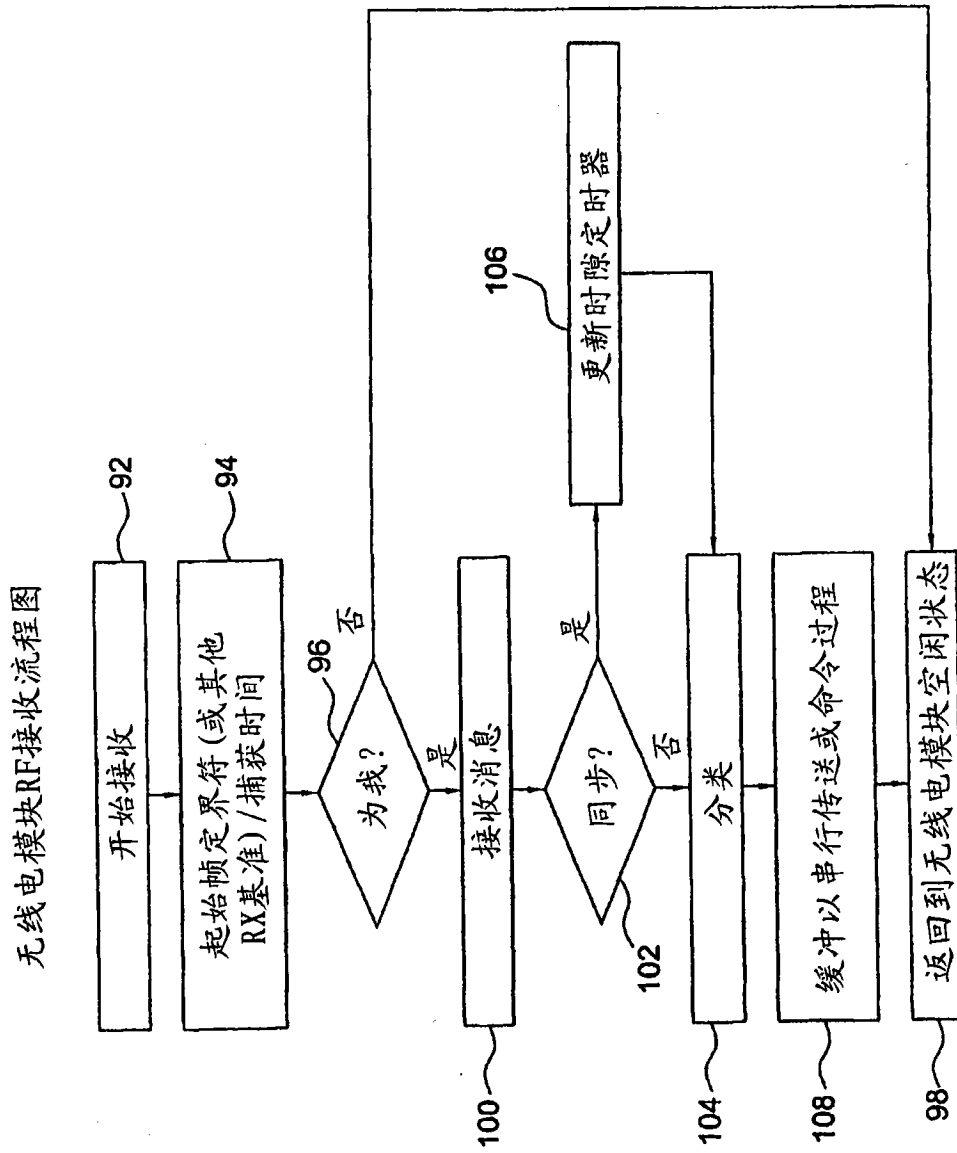


图 17

无线电模块RF传送流程图

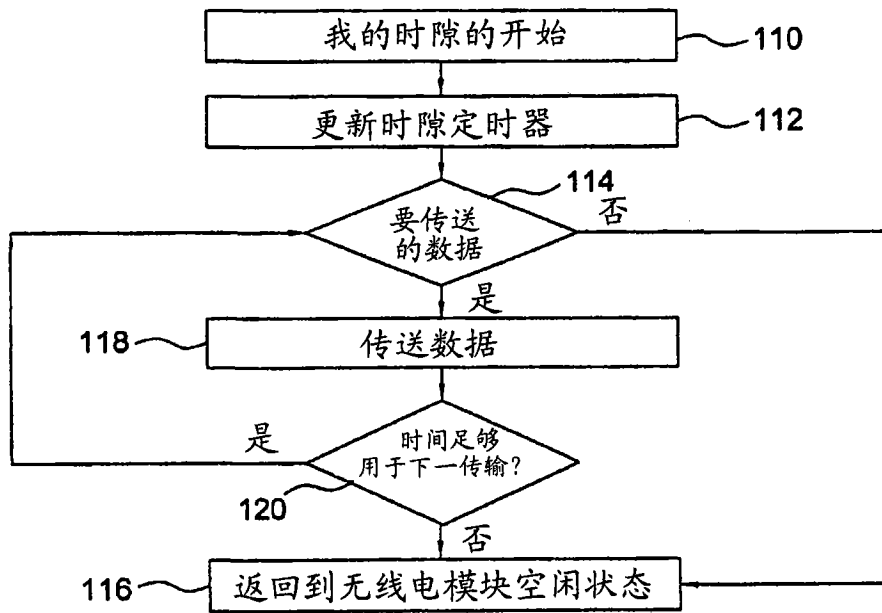


图 18

RDD流程图（聚合和转发）

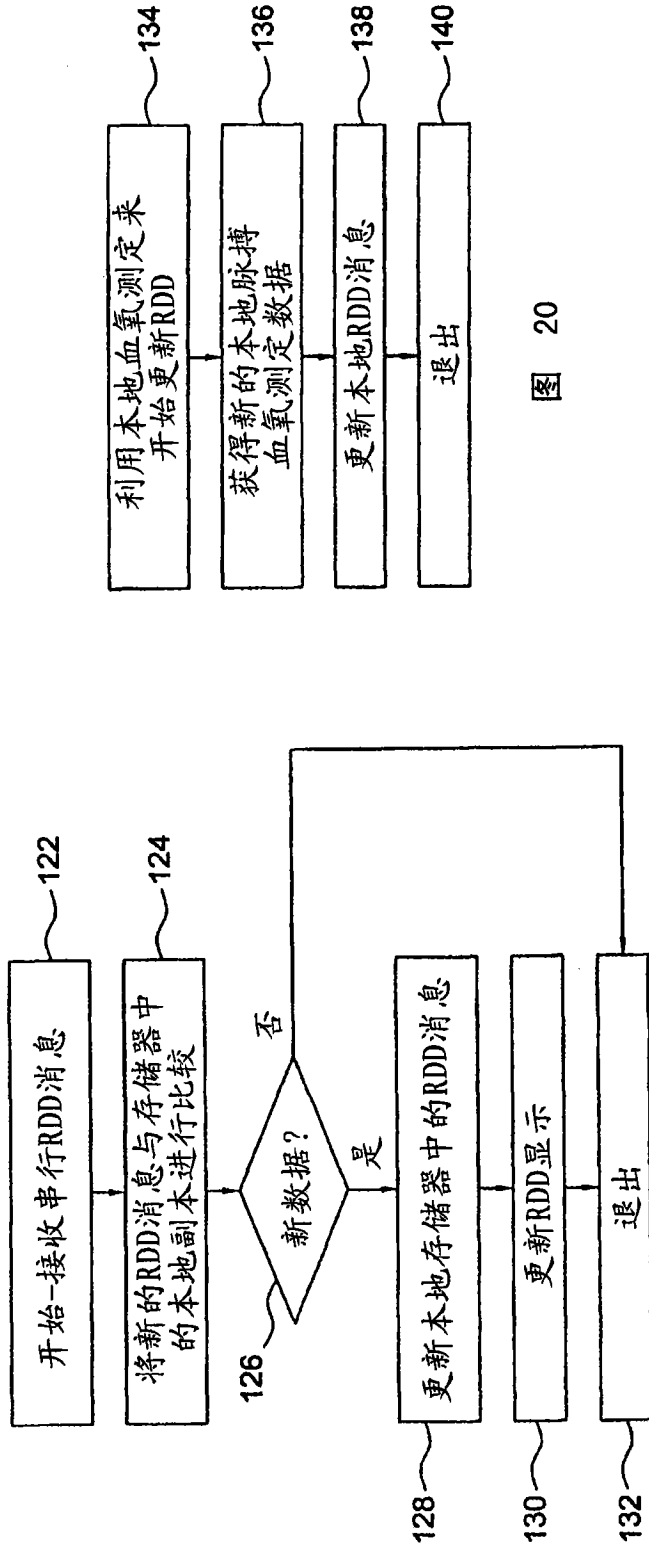


图 19

图 20

RDD无线电模块流程图（聚合和转发）

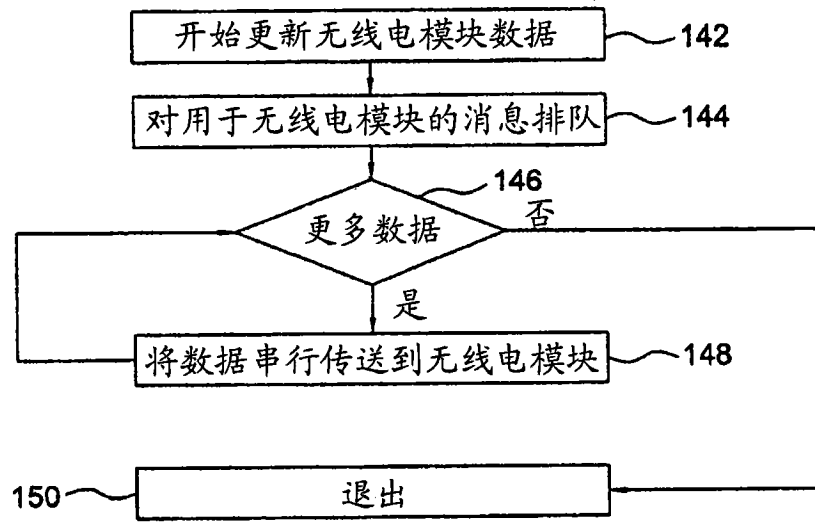


图 21

无线指血氧计/传感器操作流程

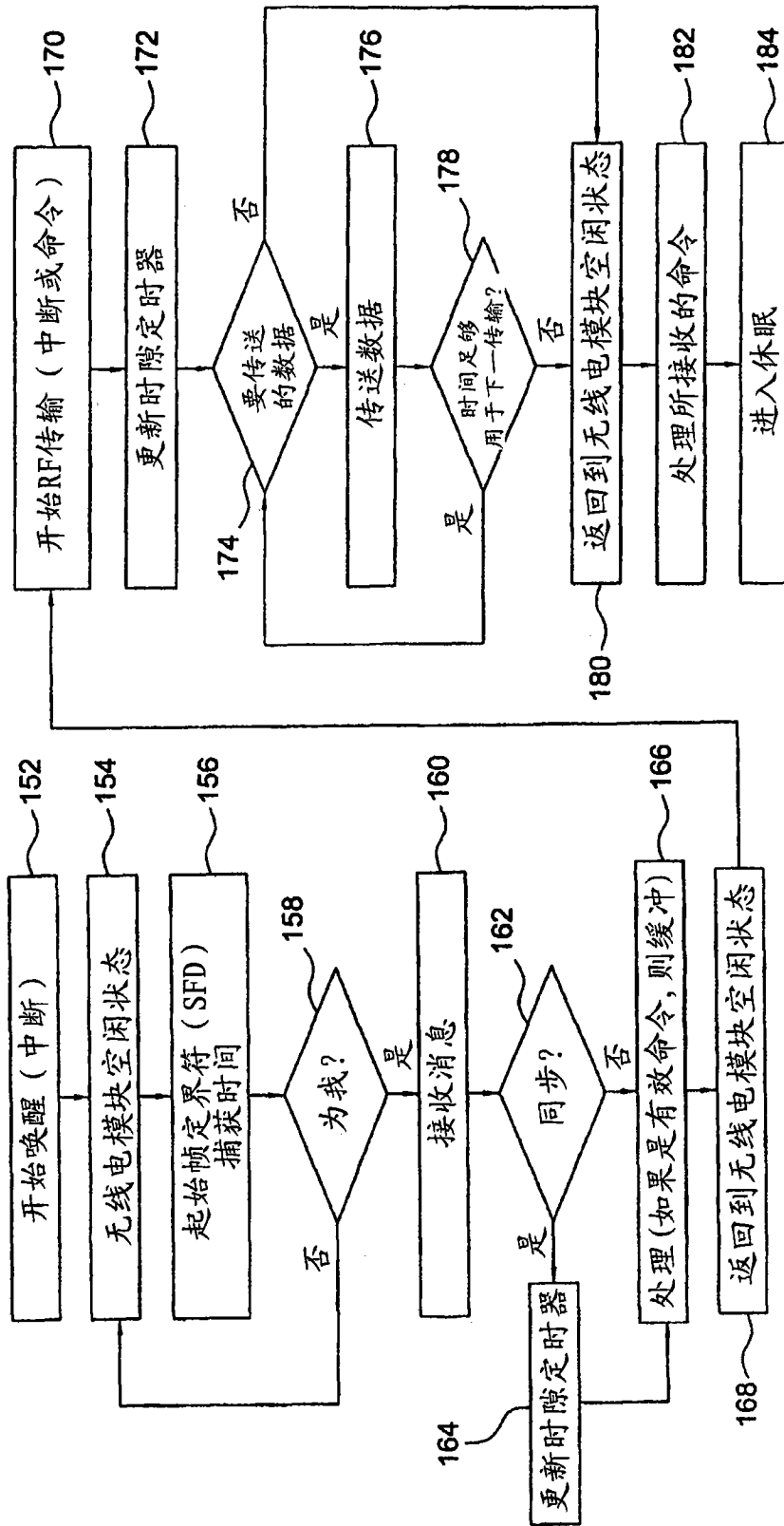


图 22

专利名称(译)	适合于病人监视的无线电信网络		
公开(公告)号	CN101902956B	公开(公告)日	2012-11-28
申请号	CN200880121572.8	申请日	2008-10-17
[标]申请(专利权)人(译)	史密斯医疗PM公司		
申请(专利权)人(译)	史密斯医疗PM公司		
当前申请(专利权)人(译)	史密斯医疗ASD公司		
[标]发明人	GA史密斯 MT奥斯瓦德 ML布朗 ME艾利斯		
发明人	G·A·史密斯 M·T·奥斯瓦德 M·L·布朗 M·E·艾利斯		
IPC分类号	A61B5/00		
CPC分类号	A61B5/002 G06F19/3406 G06F19/3418 G16H40/63 G16H40/67 H04W4/70 H04W84/18		
代理人(译)	刘春元 李家麟		
审查员(译)	吕媛		
优先权	11/907982 2007-10-19 US		
其他公开文献	CN101902956A		
外部链接	Espacenet SIPO		

摘要(译)

一种用于医疗器械环境中的具有类似对等网络的架构的无线网络具有两种类型的节点-第一发送器类型节点和第二接收/中继类型节点。第一类型节点可以是无线设备，其可以监视病人的物理参数，例如无线血氧计。第二类型节点是移动无线通信器，其适于在传输范围内接收来自无线设备的数据。在聚合过程之后，节点通信器中的每一个将其最新数据广播或散布到网络上。广播范围内的其他中继通信器节点将接收最新的数据。因此，在无线设备的传送范围外的通信被告知以病人状况。每个网络通信器能够接收和显示来自多个无线设备的数据。

