

[19] 中华人民共和国国家知识产权局

[51] Int. Cl.  
A61B 5/00 (2006.01)  
A61B 19/00 (2006.01)



# [12] 发明专利说明书

专利号 ZL 200710075885.1

[45] 授权公告日 2009年12月23日

[11] 授权公告号 CN 100571612C

[22] 申请日 2007.7.13

[21] 申请号 200710075885.1

[73] 专利权人 深圳迪美泰数字医学技术有限公司  
地址 518000 广东省深圳市南山区深南大道10128号南山软件园西塔楼1003号

[72] 发明人 曹 阳

[56] 参考文献

CN2915032Y 2007.6.27

CN2565394Y 2003.8.13

CN101073493A 2007.11.21

CN1608585A 2005.4.27

审查员 陈 响

[74] 专利代理机构 深圳市康弘知识产权代理有限公司  
代理人 胡朝阳

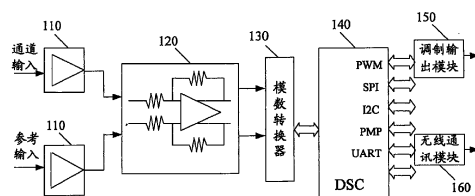
权利要求书3页 说明书7页 附图2页

[54] 发明名称

用于临床或非临床生物信号记录的纯数字医用放大器

[57] 摘要

本发明公开一种用于临床或非临床生物信号记录的纯数字医用放大器，包括：至少两个阻抗变换器，其中一个阻抗变换器的输入端输入一路生物信号，另一个阻抗变换器的输入端输入参考信号；模数转换器，其输入端与所述阻抗变换器的输出端耦接；数字信号处理器，其输入端接收所述模数转换器输出的数字化生物信号，根据预设控制程序或用户的控制指令，对所述生物信号进行控制处理和输出。本发明的电路结构简单、具有内部噪声小、输出信号不失真、抗干扰能力强等优点，能够用于各种频率范围的生物信号记录。



1、一种用于临床或非临床生物信号记录的纯数字医用放大器，包括：

两个阻抗变换器，其中一个阻抗变换器的输入端输入一路高阻抗的生物信号，另一个阻抗变换器的输入端输入参考信号；

模数转换器，其输入端与所述阻抗变换器的输出端耦接；

数字信号处理器，其输入端接收所述模数转换器输出的数字化生物信号，根据预设控制程序或用户的控制指令，对所述生物信号进行控制处理和输出；

所述的数字信号处理器包括：

通道选择器，用于选择控制所述生物信号输入的一个或多个通道；

数据采集控制单元，与所述通道选择器连接，通过数据输出控制接口将数据采集控制指令传输至所述通道选择器以选择相应的通道，并控制所述模数转换器完成高精度的模数转换；

存储单元，与所述模数转换器的输出端连接，用于从数字信号处理器的数据输入接口获取数字化的生物信号数据并保存；

信号数据处理单元，与所述存储单元连接，用于对数字化的所述生物信号进行数据处理；

其特征在于：所述的信号数据处理单元包括下列模块：

数字滤波模块，与所述存储单元连接，用于对数字化的所述生物信号进行包括低通滤波、或/和高通滤波、或/和带通滤波、或/和陷波滤波的数字滤波处理，所述数字信号处理器（140）根据预设参数或控制指令，对随机读写内存中的生物信号数据进行实时滤波时，对每个数字化的生物信号数据进行一次滤波运算操作，滤波后的数据又存入随机读写内存，并根据预设参数或控制指令将数据传输至相应的接口，其中滤波过程不阻碍数据采样；所述数字信号处理器（140）对随机读写内存中的生物信号数据进行非实时滤波时，对一组数字化的生物信号数据进行滤波运算操作，滤波后的数据又存入随机读写内存，并根据预设参数或控制指令将滤波后的数据传输至相应的接口，其中滤波过程取决于数据组的大小，并且数据组的大小受限于随机读写内存的大小；

数据处理模块，与所述存储单元连接，用于对数字化的所述生物信号进行包括数据合并和内插、或/和数据压缩和解压缩、或/和加密和解密、或/和数据调制和解调制的加工处理；

数据分析模块，与所述存储单元连接，用于对数字化的所述生物信号进行包括时域分析、或/和频域分析、或/和波形识别、或/和图像处理的数据分析处理；

数据调制与输出模块，与所述存储单元连接，用于将所述生物信号数据进行脉冲宽度调制并输出、或/和控制将所述生物信号数据输出至所述信号数据处理单元的输出端，所述数字信号处理器（140）根据预设参数或控制指令，启动脉冲宽度调制输出，并使用数字化的生物信号数据对 PWM 接口输出的脉冲宽度实时进行调制，脉冲宽度调制接口以固定频率输出脉冲方波，其占空比随生物信号的幅值而变化，经简单的低通滤波，信号数据处理单元的输出端即可得到高保真的模拟输出，即使是小于 0.5Hz 的极低频信号也无明显失真。

2、根据权利要求 1 所述的用于临床或非临床生物信号记录的纯数字医用放大器，其特征在于，所述数字信号处理器（140）对生物信号数据进行无损压缩处理，其压缩算法包括： Huffman、ACE、ARC、ARJ、CAB、LZ、LZH、LZW、GZIP、ZIP、7-ZIP、或 RAR 格式。

3、根据权利要求 1 所述的用于临床或非临床生物信号记录的纯数字医用放大器，其特征在于，所述信号数据处理单元对生物信号数据的处理方式包括：

数字滤波处理采用实时滤波算法，即所述数字信号处理器采集生物信号数据后立即进行数字滤波处理，时间延迟在五十毫秒内；或数字滤波处理采用非实时滤波算法，即所述数字信号处理器采集生物信号数据后存在所述存储单元内，集中进行数字滤波处理，时间延迟可在任何长度；

数据加工处理采用实时数据加工算法，即所述数字信号处理器采集生物信号数据后立即进行数据加工处理，时间延迟在五十毫秒内；或数据加工处理采用非实时数据加工算法，即所述数字信号处理器采集生物信号数据后存在所述存储单元内，集中进行数据加工处理，时间延迟可在任何长度；

数据分析处理采用实时分析算法，即所述数字信号处理器采集生物信号数据后立即进行数据分析处理，时间延迟在五十毫秒内；或数据分析处理采用非实时分析算法，即所述数字信号处理器采集生物信号数据后存在所述存储单元内，集中进行数据分析处理，时间延迟可在任何长度；

数据调制与输出采用实时调制算法，即所述数字信号处理器采集生物信号数据后立即进行数据调制，时间延迟在五十毫秒内；或数据调制与输出采用非实时调制算法，即所述数字信号处理器采集生物信号数据后存在所述存储单元内，集中进行数据调制与输出，时间延迟可在任何长度。

4、根据权利要求1所述的用于临床或非临床生物信号记录的纯数字医用放大器，其特征在于，还包括：

全差分放大器，连接在所述阻抗变换器的输出端和所述模数转换器的输入端之间，对所述阻抗变换器的输出端输出的生物信号作无滤波低放大倍数的放大处理。

5、根据权利要求1所述的用于临床或非临床生物信号记录的纯数字医用放大器，其特征在于，还包括：

调制输出模块，其输入端与所述数字信号处理器的脉冲宽度调制输出端口连接，该调制输出模块为光电隔离器、磁电隔离器、光纤通讯转发器、发光二极管、或导线；

无线通讯模块，其输入端与所述数字信号处理器的UART接口或SPI接口连接，用于无线连接至其他相关电子设备；

串行通讯模块，其输入端与所述数字信号处理器的串行接口连接，该串行接口包括SPI接口、UART接口、I2C接口、USB接口以及以太网接口，用于控制和将经数字信号处理和分析的生物信号传输至其他相关电子设备；

并行通讯模块，其输入端与所述数字信号处理器的并行接口连接，用于将经数字信号处理和分析的生物信号传输至其他相关电子设备。

6、根据权利要求5所述的用于临床或非临床生物信号记录的纯数字医用放大器，其特征在于，还包括：

所述数字信号处理器输出脉冲宽度调制电平信号至所述调制输出模块，并利用经过数字信号处理后的所述生物信号数据来调制所述脉冲宽度，而所述调制输出模块的输出端输出所述生物信号相应的模拟信号；

所述调制输出模块的输出端与用于记录或显示模拟生物信号的模拟记录设备或显示设备连接。

7、根据权利要求1所述的用于临床或非临床生物信号记录的纯数字医用放大器，其特征在于，所述数字信号处理器通过无线通讯模块、串行通讯模块、和并行通讯模块将数字滤波处理的、或/和数字加工处理的、或/和数据分析处理的数字化生物信号经无线或有线通讯方式远程传输至其他相关电子设备。

## 用于临床或非临床生物信号记录的纯数字医用放大器

## 技术领域

本发明涉及便携式医用放大器，尤其是涉及一种用于临床或非临床生物信号记录的纯数字医用放大器。

## 背景技术

临床或非临床生物信号，包括血压、脉搏、心跳、心电图、脑电图、肌电图、视网膜电图、眼电图、胃电图、诱发电位、事件相关电位、动作电位、膜电位、离子电位/电流、荧光电流、微弱光电信号等，其振幅在微伏至毫伏不等，频率通常在三万赫兹以下，且多数在0.1-100赫兹的范围内。

目前在临床诊断和生物医学研究中用于记录这些信号的模拟放大器，其结构为多级放大，一般包括：输入阻抗变换级、前置放大级、隔离放大级、高通滤波级、低通滤波级、交流陷波级、以及后置放大/衰减级，其放大倍数通常在1000至500000倍之间，输出振幅能达到 $\pm 0.1$ 至 $\pm 10.0$ 伏特，以满足生物信号的显示、测量、记录和采集等要求。

然而，前述放大器存在如下缺陷：

1、内部噪声大、信号失真大、动态范围小。由于每级模拟放大器/滤波器均产生内部噪声，在相同器件条件下，多级级联的模拟放大电路的内部噪声将远大于单/双级模拟放大电路的内部噪声。多极模拟放大电路所需要的外周元件（如阻容元件等）亦增加随机噪声。此外，多极模拟放大比单/双级模拟放大需要更大的功耗，其电路板设计需要更大空间，信号引线更长，因此也更容易引入噪声，并容易受到工频。即使一个设计优良的模拟放大器，其内部噪声水平往往在5-50微伏(RMS)或更高。由于每一级模拟放大器/滤波器均产生失真，多级模拟放大电路的信号失真显著增大。而高放大倍数使得对常见的小生物信号的动态范围小于十毫伏，对微伏级信号的动态范围只有数十微伏。

2、滤波参数无法改变。目前传统的模拟放大器滤波电路为多级，包括低通滤波、高通滤波、陷波滤波等，其滤波参数由电子元件决定，一旦放大器形成产品后不能再改变。例如50赫兹的陷波滤波电路参数是无法用于60赫兹的工频干扰，低通滤波和高通滤波电路参数也无法随时更改，使得应用范围受到限制。放大器为了不同的滤波参数，必须采用不同硬件设计的电路板。

3、不具备实时数据处理和信号分析能力。模拟信号难以得到数据处理和信号分析，为了实现这些处理和分析，各种生物信号必须数字化即通过模数转换成为数字信号。数字化的生物信号数据往往还需要进行实时和非实时数字信号处理和多种信号分析等运算，包括低通滤波、高通滤波、带通滤波、陷波滤波、数据合并和分解、数据压缩和解压缩、数据调制和解调制等，以及时域分析、频域分析、波形识别、图像处理、结果判断等。这些运算对数据处理器器的计算能力要求较高，需要在几毫秒时间内完成运算工作。目前各类医用放大器不具备实时滤波等数据处理和信号分析功能。

4、模拟输出信号质量差。模拟放大器输出的模拟信号需要经过多级放大和或滤波才经由功率放大级最后输出，因此不可避免地存在噪声大、信号失真大、动态范围小、直流漂移、

效率低、功耗大等问题。同时由于电耦接方式极易受相关设备的干扰，这类放大器的信号质量往往因相关设备变得更差，因此需要线性光隔离器将相关设备隔离。模拟放大器实现电隔离的另一个方案是将模拟的生物信号数字化后经过数字电隔离器传输至数模转换器再输出模拟信号，其缺点包括了上述模拟信号输出的所有问题，还包括电路复杂、成本较高等问题，不适用于便携式设备。

5、信号传输效率低。对于多通道模拟信号，模拟放大器的电耦接线路必须是多通道的，并且通道之间的绝缘必须良好，以避免信号串扰问题，这使得信号线路繁复，传输线路的使用效率低下。同时，模拟信号无法实行数据压缩以提高生物信号数据传输速率，也造成信号传输的效率低下。

6、信号传输距离的局限性。模拟放大器的输出为模拟信号，如果使用电耦接线路方式传输，其信号质量随着传输距离迅速变差；如果使用无线方式传输，其信号必须经过调制和解调过程才能进行传输，其信号质量包括频率成分和信噪比等都有不同程度的损失。目前只有数字信号才能实现无损高保真的远距离传输。

7、信号保密性能差。临床生物信号可能涉及患者敏感信息，原则上应予以保密。但模拟信号本身难以有任何有效的加密方案，使得模拟放大器记录到的模拟信号在远距离传输过程中容易被非法截获和利用。模拟信号调制后无线传输方式也存在相同的保密性的问题，并且由于射频信号在空间中无方向性传播，其保密性更低。

#### 发明内容

本发明的目的在于提出一种用于临床或非临床生物信号记录的纯数字医用放大器，以解决现有的多级放大器存在诸多缺陷的技术问题。

为解决上述问题，本发明公开一种用于临床或非临床生物信号记录的纯数字医用放大器，包括：

至少两个阻抗变换器，其中一个阻抗变换器的输入端输入一路高阻抗的生物信号，另一个阻抗变换器的输入端输入参考信号；

模数转换器，其输入端与所述阻抗变换器的输出端耦接；

数字信号处理器，其输入端接收所述模数转换器输出的数字化生物信号，根据预设控制程序或用户的控制指令，对所述生物信号进行控制处理和输出。

较优的，所述数字信号处理器包括：

通道选择器，用于选择控制所述生物信号输入的一个或多个通道；

数据采集控制单元，与所述通道选择器连接，通过数据输出控制接口将数据采集控制指令传输至所述通道选择器以选择相应的通道，并控制所述模数转换器完成高精度的模数转换；

存储单元，与所述模数转换器的输入端连接，用于从数据输入接口获取数字化的生物信号数据并保存；

信号数据处理单元，与所述存储单元连接，用于对数字化的所述生物信号进行数据处理。

较优的，所述信号数据处理单元对生物信号数据的处理方式包括：

数字滤波处理采用实时滤波算法，即所述数字信号处理器采集生物信号数据后立即进行数字滤波处理，时间延迟在五十毫秒内；或数字滤波处理采用非实时滤波算法，即所述数字信号处理器采集生物信号数据后存在所述存储单元内，集中进行数字滤波处理，时间延迟可在任何长度；

数据加工处理采用实时数据加工算法，即所述数字信号处理器采集生物信号数据后立即进行数据加工处理，时间延迟在五十毫秒内；或数据加工处理采用非实时数据加工算法，即所述数字信号处理器采集生物信号数据后存在所述存储单元内，集中进行数据加工处理，时间延迟可在任何长度；

数据分析处理采用实时分析算法，即所述数字信号处理器采集生物信号数据后立即进行数据分析处理，时间延迟在五十毫秒内；或数据分析处理采用非实时分析算法，即所述数字信号处理器采集生物信号数据后存在所述存储单元内，集中进行数据分析处理，时间延迟可在任何长度；

数据调制与输出采用实时调制算法，即所述数字信号处理器采集生物信号数据后立即进行数据调制，时间延迟在五十毫秒内；或数据调制与输出采用非实时调制算法，即所述数字信号处理器采集生物信号数据后存在所述存储单元内，集中进行数据调制与输出，时间延迟可在任何长度。

较优的，所述信号数据处理单元包括下列模块中的任何一个或多个：

数字滤波模块，与所述存储单元连接，用于对数字化的所述生物信号进行包括低通滤波、或/和高通滤波、或/和带通滤波、或/和陷波滤波的数字滤波处理；

数据处理模块，与所述存储单元连接，用于对数字化的所述生物信号进行包括数据合并和内插、或/和数据压缩和解压缩、或/和加密和解密、或/和数据调制和解调制的加工处理；

数据分析模块，与所述存储单元连接，用于对数字化的所述生物信号进行包括时域分析、或/和频域分析、或/和波形识别、或/和图像处理的数据分析处理；

数据调制与输出模块，与所述存储单元连接，用于将所述生物信号数据进行脉冲宽度调制并输出，或/和控制将所述生物信号数据输出至所述信号数据处理单元的输出端。

较优的，本发明用于临床或非临床生物信号记录的纯数字医用放大器还包括：全差分放大器，连接在所述阻抗变换器的输出端和所述模数转换器的输入端之间，对所述阻抗变换器的输出端输出的生物信号作无滤波低放大倍数的放大处理。

较优的，本发明用于临床或非临床生物信号记录的纯数字医用放大器还包括：

调制输出模块，其输入端与所述数字信号处理器的 PWM 输出端口连接；

无线通讯模块，其输入端与所述数字信号处理器的 UART 接口或 SPI 接口连接，用于无线连接至其他相关电子设备；

串行通讯模块，其输入端与所述数字信号处理器的串行接口连接，该串行接口包括 SPI 接口、UART 接口、I2C 接口、USB 接口以及以太网接口，用于将经数字信号处理和生物信号无线传输至其他相关电子设备；

并行通讯模块，其输入端与所述数字信号处理器的并行接口连接，用于将经数字信号处理和生物信号无线传输至其他相关电子设备。

较优的，所述调制输出模块为光电隔离器、磁电隔离器、光纤通讯转发器、发光二极管、或导线。

较优的，所述数字信号处理器输出脉冲宽度调制电平信号至所述调制输出模块，并利用经过数字信号处理后的所述生物信号数据来调制所述脉冲宽度，而所述调制输出模块的输出端输出所述生物信号相应的模拟信号。

较优的,所述调制输出模块的输出端与用于记录或显示模拟生物信号的模拟记录设备或显示设备连接;

较优的,所述数字信号处理器通过无线通讯模块、串行通讯模块、和并行通讯模块将数字滤波处理的、或/和数字加工处理的、或/和数据分析处理的数字化生物信号经无线或有线通讯方式远程传输至其他相关电子设备。

另外,本发明还公开一种用于临床或非临床生物信号记录的纯数字医用放大器,包括:模数转换器,生物信号耦接至其输入端;

数字信号处理器,其输入端接收所述模数转换器输出的数字化生物信号,根据预设控制程序或用户的控制指令,对所述生物信号进行控制处理和输出。

较优的,本发明的用于临床或非临床生物信号记录的纯数字医用放大器还包括:全差分放大器,其输出端和所述模数转换器的输入端相连,其输入端接入所述生物信号,用于输入的所述生物信号作无滤波低放大倍数的放大处理。

与现有技术相比,本发明具有以下有益效果:

1、本发明的电路简单,且能最大限度地减小电子元器件产生的噪声;另外,由于本发明采用了光电/磁电或发光二极管等隔离输出,使其它设备对所述放大器不会引入干扰问题。

2、由于本发明使用数字滤波技术,一方面,使得放大器对数字信号输出可以灵活设定频率带宽,满足了不同生物信号记录对频率范围从直流到三十千赫兹的不同要求,具有高稳定高精度滤波的特点,可以根据需要随时改变其滤波频率范围;另一方面,本发明的纯数字医用放大器的数字滤波方法也避免了传统模拟滤波所带来的元器件噪声问题。

3、本发明的纯数字医用放大器的生物信号数据输出为纯数字,能完成多通道的数据经由单通道输出端口传输,其传输效率在压缩后显著提高,不仅可以提高单位时间内生物信号数据的传输量,使原来无法实时传输的多通道和/或高采样速率所产生的大量数据得以实时传输,而且可以降低数据传输过程中的功耗,达到省电的目的。生物信号数据在加密后传输,更有利于患者敏感信息的安全保护。

4、本发明的纯数字医用放大器能通过无线通讯模块如蓝牙模块和 GPRS/CDMA 模块等传输数字化生物信号,摆脱了有线连接的限制,并且使传输距离大为增加。

5、本发明的纯数字医用放大器还具备电绝缘的模拟信号输出,使得本发明放大器不仅能输出 DSP 处理前后的数字化生物信号数据,也能输出传统意义上的经 DSP 处理的模拟生物信号,可连接多种传统显示和记录设备如监听器、示波器、录音机、绘图仪等。由于输出电平为脉冲宽度调制(PWM)方式,具备高保真、高效率、抗干扰能力强、抗过载能力强、输出阻抗容易匹配等优点。

6、本发明抗工频干扰能力远强于传统模拟放大器,可在复杂环境中如急救室手术室等满意记录微伏级的微小信号,并且不需要特别的地线安置。

7、本发明的放大器不仅能灵活用于各种频率范围的生物信号记录,还能使目前用传统模拟放大器无法记录到的信号成为可能。

8、由于本发明的放大器电路简单,组成的电子元器件少,数字信号处理与分析功能强大,数据传输效率高,数据被安全保护,具有体积小、重量轻、耗电少的优点,方便携带,可广泛用于患者的远程记录、远程诊断、和远程监护等医疗领域。

附图说明

图1是本发明的纯数字医用放大器的结构示意图;

图2是本发明一个较佳实施例的电路结构示意图。

#### 具体实施方式

下面结合附图,通过实施例对本发明的纯数字医用放大器作进一步地详细说明。

请参考图1,是本发明的纯数字医用放大器的结构示意图。本发明的纯数字医用放大器包括:阻抗变换器110、全差分放大器120、模数转换器130、数字信号处理器(Digital Signal Controller, DSC)140、调制输出模块150、以及无线通讯模块160。

同时,请结合参考图2所示的电路结构示意图。其中,所述阻抗变换器110由多个低噪声运算放大器210组成,例如,所述低噪声运算放大器210可采用型号为TLC274的电子器件实现。所述低噪声运算放大器210的数量取决于本发明的放大器的通道数加上参考电极通道,例如,如果本发明的放大器的通道总数为4,则共有5个所述的低噪声运算放大器210。且所述低噪声运算放大器210的正输入端为生物信号输入端,负输入端与输出端相连接,构成了阻抗变换器,使输入阻抗提高到10-1000兆欧姆甚至更高。

需要说明的是,所述阻抗变换器110是为了满足生物信号源的高阻抗输入的需要。当输入生物信号是来自于低阻抗的生物信号源时,所述阻抗变换器110便可以省去。

另外,所述低噪声运算放大器210的输出端分别连接至所述全差分放大器120的5个模拟输入端。所述全差分放大器120用于将生物信号从直流至30千赫兹的频率范围进行无任何滤波放大。一般而言,其放大倍数设定为10倍左右;而对于一些毫伏级以上的较大的生物信号,放大倍数可设定为1倍,也就是说,对于毫伏级以上的较大生物信号,所述全差分放大器120可以省略。

所述全差分放大器120的输出端连接着高速高精度的所述模数转换器130的输入端。所述模数转换器130的转换速度在200sps以上,可达到120k sps甚至更高,其模数转换的精度在16位或更高。

另外,所述模数转换器130的型号选择主要是根据输入的通道数要求和生物信号的频率范围要求:例如,如果通道数要求为1-4个,并且信号频率低于一万五千赫兹,则所述模数转换器130的型号可选ADS1255的A/D转换器;如果通道数要求为16-32个,或信号频率达到三万赫兹,则所述模数转换器130的型号可选ADS1258的A/D转换器;当生物信号幅度大于50uV时,则所述模数转换器130的型号也可选ADS8341等16位A/D转换器。

需要补充说明的是,一些模数转换器内部亦带有放大电路(如型号为ADS1255、ADS1256的A/D转换器),其内部的放大电路即可用作所述全差分放大器120。也就是说,图1中的所述全差分放大器120与所述模数转换器130可集中设置于一个封装电子元器件中,例如,所述全差分放大器120与所述模数转换器130可集中设置于如图2所示的模数转换电路220的内部。

所述模数转换器130的数字信号输出端连接着高性能的所述数字信号处理器140的数据输入接口。所述数字信号处理器140为16位(如dsPIC33系列)或32位DSC(如PIC32系列、TMS320F28系列和ARM9系列),两种DSC的外部线路连接一致,但内部构架不同:其中,16位DSC的指令速度偏低但功耗较小,适合数字信号处理量较小并且仪器体积较小的场合;而32位DSC的指令速度快但功耗相对较大,适合运算量较大的场合。

而所述数字信号处理器 140 的脉冲宽度调制(Pulse Width Modulation, PWM)接口连接着数字调制输出模块 150 的输入端。所述调制输出模块 150 可为光电隔离器,如型号为 PS9113 的光电隔离器;或磁电隔离器,如型号为 IL260 的磁电隔离器;或光纤通讯转发器,如型号为 APTX179 的光纤通讯转发器;或发光二极管 LED。所述调制输出模块 150 用于实现本发明的纯数字医用放大器与其他智能设备相连接时输出完全电学隔离的模拟信号。当然,理论上说,当这类连接没有干扰信号串扰的问题时,所述调制输出模块 150 可以省略。

另外,所述数字信号处理器 140 的 UART (Universal Asynchronous Receiver/Transmitter, 通用异步接收器/发送器)接口与所述无线通讯模块 160 连接;此连接也可通过 SPI (Serial Peripheral interface, 串行外围设备接口)接口实现,其目的是实现纯数字医用放大器与其他智能设备相连接时的指令控制和数据传输。

另外,图 2 中,所述集成电路芯片 240 对应于图 1 中的所述数字信号处理器 140;图 2 中的元件 250 和 260 分别对应于图 1 中的所述调制输出模块 150 以及所述无线通讯模块 160。

本发明的纯数字医用放大器的工作原理如下:

所述数字信号处理器 140 通过 UART 接口或其他接口接受用户的要求指令,控制模数转换及数据采集过程。其中,当生物信号输入可为单通道或多通道,开放的通道数由所述数字信号处理器 140 的控制指令决定。并于数据采集开始后,所述数字信号处理器 140 通过数据输出控制接口将数据采集控制指令传输至通道选择器以选择相应的通道,并完成高精度的模数转换;所述数字信号处理器 140 从数据输入接口获取数字化的生物信号数据并存入与其连接着的随机读写内存 (RAM)。

当要求的数据采样频率低于通道选择器的最高采样频率时(即较慢的采样频率时),通道选择器每采集一组数据即与相应通道的数据叠加,并存入 RAM,其通道间滞后时间(lag time)计算关系为:

$$T = \text{模数转换时间 } T1 + \text{通道转换时间 } T2。$$

如总开放通道数为 N,每个通道的叠加次数为 M,则多通道的采样频率  $SPS = 1 / (T * N * M)$ 。

所述数字信号处理器 140 根据预设参数或控制指令,对 RAM 中的生物信号数据进行各种处理和信号分析,并将结果存回 RAM。这些处理和分析包括但不限于低通滤波、高通滤波、带通滤波、陷波滤波、数据合并和内插、数据压缩和解压缩、数据加密和解密、数据调制和解调制等,和时域分析、频域分析、波形识别、图像处理、结果判断等。

另外,所述数字信号处理器 140 根据预设参数或控制指令,对 RAM 中的生物信号数据进行实时滤波时,对每个数字化的生物信号数据进行一次滤波运算操作,滤波后的数据又存入 RAM,并根据预设参数或控制指令将数据传输至相应的接口,其中滤波过程不阻碍数据采样。所述数字信号处理器 140 对 RAM 中的生物信号数据进行非实时滤波时,对一组数字化的生物信号数据进行滤波运算操作,滤波后的数据又存入 RAM,并根据预设参数或控制指令将滤波后的数据传输至相应的接口,其中滤波过程取决于数据组的大小,并且数据组的大小受限于 RAM 的大小。

所述数字信号处理器 140 根据预设参数或控制指令,将 RAM 中的生物信号数据传输至其他智能化设备。为提高数据传输的效率,所述数字信号处理器 140 对生物信号数据进行无损压缩处理,其压缩算法包括但不限于: Huffman、ACE、ARC、ARJ、CAB、LZ、LZH、LZW、

GZIP、ZIP、7-ZIP、RAR 等格式。对于每通道为 200sps 的生物信号数据，16 个通道的数据流量为  $200 \times 16 \times 4 = 12800$  字节/秒，压缩后数据流量小于 2000 字节/秒，便可以满足 20 kbps 或以上的网络畅通传输数据。对于较少通道的应用场合，这个网络传输速度能够满足更高的每通道生物信号数据采样率，例如可传输采样率为 1600sps 的 2 个通道的生物信号数据。

所述数字信号处理器 140 根据预设参数或控制指令，启动脉冲宽度调制(PWM)输出，并使用数字化的生物信号数据对 PWM 接口输出的脉冲宽度实时进行调制。PWM 接口以固定频率输出脉冲方波，其占空比随生物信号的幅值而变化。接受端经简单的低通滤波即可得到高保真的模拟输出，即使是极低频 ( $<0.5\text{Hz}$ ) 的信号也无明显失真。

综上，与现有技术相比，本发明的纯数字医用放大器具有如下有益技术效果：

1、本发明的电路简单，且能最大限度地减小电子元器件产生的噪声；另外，由于本发明采用了光电/磁电或发光二极管等隔离输出，使其它设备对所述放大器不会引入干扰问题。

2、由于本发明使用数字滤波技术，一方面，使得放大器对数字信号输出可以灵活设定频率带宽，满足了不同生物信号记录对频率范围从直流到三十千赫兹的不同要求，具有高精度滤波的特点，可以根据需要随时改变其滤波频率范围；另一方面，本发明的纯数字医用放大器的数字滤波方法也避免了传统模拟滤波所带来的元器件噪声问题。

3、本发明的纯数字医用放大器的生物信号数据输出为纯数字，能完成多通道的数据经由单通道输出端口传输，其传输效率在压缩后显著提高，不仅可以提高单位时间内生物信号数据的传输量，使原来无法实时传输的多通道和/或高采样速率所产生的大量数据得以实时传输，而且可以降低数据传输过程中的功耗，达到省电的目的。生物信号数据在加密后传输，更有利于患者敏感信息的安全保护。

4、本发明的纯数字医用放大器能通过无线通讯模块如蓝牙模块和 GPRS/CDMA 模块等传输数字化生物信号，摆脱了有线连接的限制，并且使传输距离大为增加。

5、本发明的纯数字医用放大器还具备电绝缘的模拟信号输出，使得本发明放大器不仅能输出 DSP 处理前后的数字化生物信号数据，也能输出传统意义上的经 DSP 处理的模拟生物信号，可连接多种传统显示和记录设备如监听器、示波器、录音机、绘图仪等。由于输出电平为脉冲宽度调制(PWM)方式，具备高保真、高效率、抗干扰能力强、抗过载能力强、输出阻抗容易匹配等优点。

6、本发明抗工频干扰能力远强于传统模拟放大器，可在复杂环境中如急救室手术室等满意记录微伏级的微小信号，并且不需要特别的地线安置。

7、本发明的放大器不仅能灵活用于各种频率范围的生物信号记录，还能使目前用传统模拟放大器无法记录到的信号成为可能。

8、由于本发明的放大器电路简单，组成的电子元器件少，数字信号处理与分析功能强大，数据传输效率高，数据被安全保护，具有体积小、重量轻、耗电少的优点，方便携带，可广泛用于患者的远程记录、远程诊断、和远程监护等医疗领域。

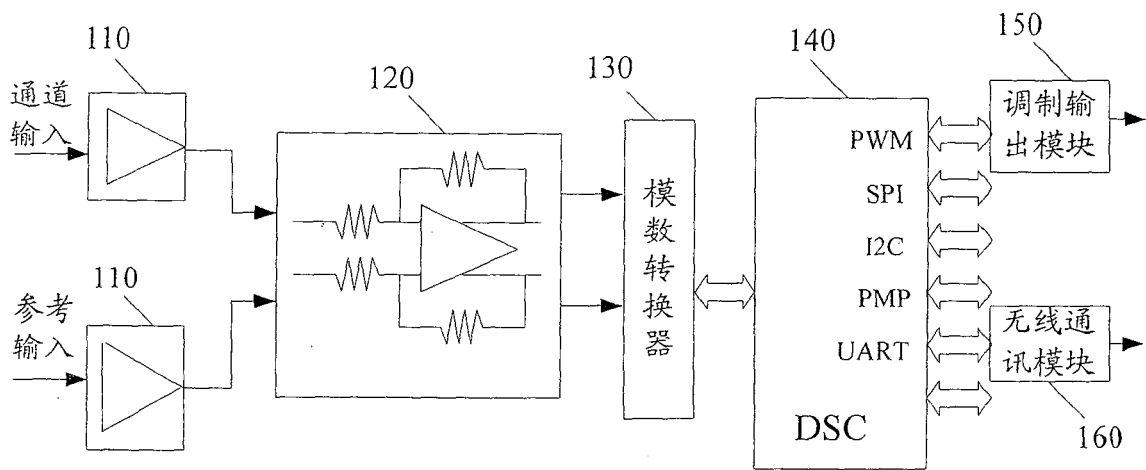


图 1



专利名称(译)	用于临床或非临床生物信号记录的纯数字医用放大器		
公开(公告)号	<a href="#">CN100571612C</a>	公开(公告)日	2009-12-23
申请号	CN200710075885.1	申请日	2007-07-13
[标]申请(专利权)人(译)	深圳迪美泰数字医学技术有限公司		
申请(专利权)人(译)	深圳迪美泰数字医学技术有限公司		
当前申请(专利权)人(译)	深圳迪美泰数字医学技术有限公司		
[标]发明人	曹阳		
发明人	曹阳		
IPC分类号	A61B5/00 A61B19/00		
CPC分类号	A61B5/0428 A61B5/04004 A61B5/04017 A61B5/7232		
代理人(译)	胡朝阳		
审查员(译)	陈响		
其他公开文献	CN101129258A		
外部链接	<a href="#">Espacenet</a> <a href="#">SIPO</a>		

摘要(译)

本发明公开一种用于临床或非临床生物信号记录的纯数字医用放大器，包括：至少两个阻抗变换器，其中一个阻抗变换器的输入端输入一路生物信号，另一个阻抗变换器的输入端输入参考信号；模数转换器，其输入端与所述阻抗变换器的输出端耦接；数字信号处理器，其输入端接收所述模数转换器输出的数字化生物信号，根据预设控制程序或用户的控制指令，对所述生物信号进行控制处理和输出。本发明的电路结构简单、具有内部噪声小、输出信号不失真、抗干扰能力强等优点，能够用于各种频率范围的生物信号记录。

