



(12)实用新型专利

(10)授权公告号 CN 206261588 U

(45)授权公告日 2017.06.20

(21)申请号 201620857706.4

(22)申请日 2016.08.09

(73)专利权人 邹德威

地址 102209 北京市昌平区东小口合木山
庄H17号

(72)发明人 邹德威

(74)专利代理机构 北京三友知识产权代理有限
公司 11127

代理人 汤在彦

(51) Int. Cl.

A61B 5/00(2006.01)

(ESM)同样的发明创造已同日申请发明专利

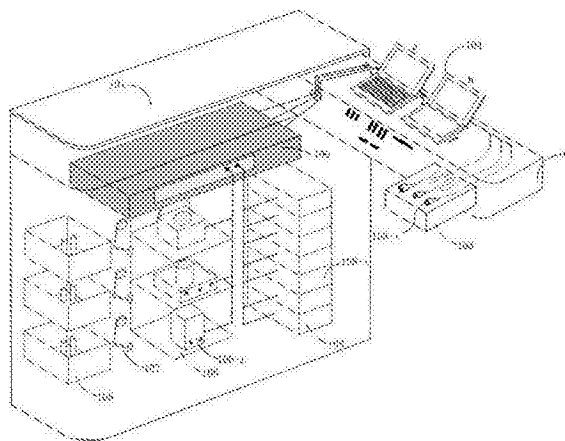
权利要求书2页 说明书11页 附图6页

(54)实用新型名称

一种家庭式健康体检监测系统

(57)摘要

本实用新型提供了一种家庭式健康体检监测系统,包括箱柜和操控台;操控台中设有体检仪器仓和计算机;体检仪器仓用于放置体检传感器;箱柜中设有数据处理设备仓、标本仓、化验设备仓、传送定位装置和控制器;数据处理设备仓中装设数据处理设备,数据处理设备接收体检传感器获得的体检信号并转换成体检数据;标本仓放置体液标本;化验设备仓装设化验设备;传送定位装置将体检标本送至化验设备;控制器启动或关闭体检传感器、数据处理设备和化验设备,采集数据处理设备和化验设备处理得到的体检数据并上传给计算机。本实用新型集成了目前疾病诊断的主流技术,操作简单,适合在家庭中使用,极大地提高了普通大众进行健康体检的方便性。



1. 一种家庭式健康体检监测系统,其特征在于,包括一箱柜和一操控台;所述操控台能够收放于所述箱柜的内部或展开于所述箱柜的外部;

所述操控台中设有体检仪器仓和计算机;

所述体检仪器仓能够从所述操控台中弹出或收回,用于放置体检传感器;

所述计算机能够折叠并嵌设于所述操控台中;

所述箱柜中设有数据处理设备仓、标本仓、化验设备仓、传送定位装置和控制器;

所述数据处理设备仓中装设有数据处理设备,所述数据处理设备与所述体检传感器相连接,用于接收所述体检传感器返回的体检信号并将所述体检信号转换成体检数据;

所述标本仓能够从所述箱柜中弹出或收回,用于放置受检人员的体检标本;

所述化验设备仓能够从所述箱柜中弹出或收回,用于装设化验设备,所述化验设备用于对所述体检标本进行化验分析后得到体检数据;

所述传送定位装置用于将所述体检标本送至所述化验设备;

所述控制器分别连接所述计算机、所述体检传感器、所述数据处理设备和所述化验设备,用于启动或关闭所述体检传感器、所述数据处理设备和所述化验设备,采集所述数据处理设备和所述化验设备处理得到的体检数据并上传给所述计算机;

所述计算机用于显示所述体检数据。

2. 根据权利要求1所述的家庭式健康体检监测系统,其特征在于,所述操控台中设有第一弹出机构,所述箱柜中设有第二弹出机构和第三弹出机构;

所述第一弹出机构用于将所述体检仪器仓从所述操控台中弹出,或将所述体检仪器仓收回于所述操控台的内部,或将所述体检仪器仓锁定于所述操控台的内部;

所述第二弹出机构用于将所述标本仓从所述箱柜中弹出,或将所述标本仓收回于所述箱柜的内部,或将所述标本仓锁定于所述箱柜的内部;

所述第三弹出机构用于将所述化验设备仓从所述箱柜中弹出,或将所述化验设备仓收回于所述箱柜的内部,或将所述化验设备仓锁定于所述箱柜的内部。

3. 根据权利要求1所述的家庭式健康体检监测系统,其特征在于,所述数据处理设备仓具有多个子仓,每个子仓装设一个所述数据处理设备。

4. 根据权利要求1所述的家庭式健康体检监测系统,其特征在于,所述箱柜上对应于所述数据处理设备仓的位置设有箱门,所述箱门打开时使所述数据处理设备仓露出。

5. 根据权利要求1所述的家庭式健康体检监测系统,其特征在于,所述传送定位装置为传送带和/或机械臂。

6. 根据权利要求1所述的家庭式健康体检监测系统,其特征在于,所述体检传感器包括如下各项中的一项或多项:B型超声波腹部脏器探头、心脏探头、小腺体探头、外围血管多普勒探头、心电图电极、血氧传感器指套、血压套袖、24小时动态心电图电极套装、吞服式内窥镜套装。

7. 根据权利要求6所述的家庭式健康体检监测系统,其特征在于,

所述心电图电极包括胸导联心电图电极和肢体导联心电图电极;

所述24小时动态心电图电极套装包括24小时动态心电图电极和心电数据采集存储盒

所述吞服式内窥镜套装包括充电座、无线遥控器,以及微型数码摄录球和/或微型数码摄录饼。

8. 根据权利要求6所述的家庭式健康体检监测系统,其特征在于,所述吞服式内窥镜包括微型数码摄录球和/或微型数码摄录饼,以及充电座和无线遥控器。

9. 根据权利要求1所述的家庭式健康体检监测系统,其特征在于,所述化验设备包括如下各项中的一项或多项:高速离心机、光谱衍射分析仪。

10. 根据权利要求1所述的家庭式健康体检监测系统,其特征在于,还包括一X光箱柜室;所述X光箱柜室包括屏蔽罩、升降机、X光机、旋转台和数据传输线;

所述屏蔽罩用于屏蔽X射线;

所述升降机设置于所述屏蔽罩上,能够上下移动;

所述X光机装设于所述升降机上且位于所述屏蔽罩的内部,随所述升降机上下移动;所述X光机包括X光球管和感光板;

所述旋转台设置于所述屏蔽罩的内底部,能够旋转;

所述数据传输线分别连接所述X光机、所述旋转台、所述升降机和所述控制器;

所述控制器获取所述X光机的拍摄结果并转发给所述计算机;

所述计算机显示所述拍摄结果。

一种家庭式健康体检监测系统

技术领域

[0001] 本实用新型的实施方式涉及医疗设备技术领域,更具体地,本实用新型的实施方式涉及一种家庭式健康体检监测系统。

背景技术

[0002] 本部分旨在为权利要求书中陈述的本实用新型的实施方式提供背景或上下文。此处的描述不因为包括在本部分中就承认是现有技术。

[0003] 随着环境污染加剧、全球性气候多变,人类生活压力不断增大,全球性的疾病谱已经发生了重大转变,恶性肿瘤、心脑血管病等在全球各地都位居前列,对人类的健康构成重大威胁。为此医学界进行了广泛的研究,一方面诊断和治疗技术在上世纪下半叶和本世纪初有了长足的进步,虽然各种致死性疾病(如癌症、心梗等)还未获得彻底解决,但如果能尽早发现并获得诊治,可使死亡率大大下降,治愈率、好转率明显提高;而另一方面,纵然各种诊断和治疗技术突飞猛进,但由于绝大多数致死性疾病(如肝、肺、胰、乳腺等恶性肿瘤)在发现时就已到了中晚期,治疗效果很差,患者存活时间很短,死亡率依然很高。即便对于健康保健条件较为优越的人群(例如能够做到年度常规体检,甚至每年两次体检),中间仍间隔6个月至一年,此期间仍然是“盲期”。而高发的恶性肿瘤,胰腺癌、肝癌、肺癌等,从发生到晚期致死仅3-6个月,尤其心梗、脑梗等心脑血管致死急症,一旦发病,数分钟至几小时内就足以致死,从而彻底丧失早期预警及时救治的机会。

实用新型内容

[0004] 在研究预防与治疗现状的过程中本申请发明人发现,目前虽然各种诊断技术(如磁共振、CT、B超、血液化验、内窥镜观察、X光等)已经足以发现各种隐匿早发的癌症及心血管病变的早期风险,但这些技术和设备无一例外都被设置于大型医院等治疗单位,由专业人员掌握,且收费高昂。然而普通大众的人口数量众多,这些诊断技术设备和专业人员却仅集中在数量十分有限的医院中,加之行业门槛过高以及手续复杂等原因,就导致普通大众能够得到的健康体检资源在时间空间上都十分有限,虽然在疾病的早期一些信息就发生并存在于患者自身,但患者却完全无法主动随时知晓,无论何种社会的政治及经济地位的个体,对自身疾病的发生、发展的信息完全处在丝毫无知的被动地位,尤其是在疾病发生早期,完全无症状的隐匿期,直到被安排年度体检,而常常错失良机。疾病的发生与体检的“窗口期”,时间上并无内在的必然联系,概率上是难以“碰巧”吻合的,反而常常是完全不吻合。严酷的现实是当疾病悄然发生的早期关键时刻,无论何种制度下的大多数人却常常处在体检的“盲期”而全然不知,待下次体检“窗口期”发现时已为时过晚,或当出现明显症状而主动寻求体检时基本上已经到了中晚期。

[0005] 为了解决以上问题,本实用新型提供一种家庭式健康体检监测系统,其集成了目前疾病诊断的主流技术,所体检的项目和深度可达到现代医院和大型体检中心的同等水平,体检结果可立即获取,无需等待,可在本地完成智能化初步诊断,也可通过互联网传输

到远程判读中心由专业人员判读定性。本实用新型提供的家庭式健康体检监测系统操作简单,便于像家电一样推广应用,帮助大众随时主动知晓自身健康及疾病信息,极大地提高了普通大众进行健康体检的便捷性,从根本上清除疾病早期信息与体检技术脱节导致的危害。

[0006] 本实用新型提供的家庭式健康体检监测系统,包括一箱柜和一操控台;所述操控台能够收放于所述箱柜的内部或展开于所述箱柜的外部;

[0007] 所述操控台中设有体检仪器仓和计算机;

[0008] 所述体检仪器仓能够从所述操控台中弹出或收回,用于放置体检传感器;

[0009] 所述计算机能够折叠并嵌设于所述操控台中;

[0010] 所述箱柜中设有数据处理设备仓、标本仓、化验设备仓、传送定位装置和控制器;

[0011] 所述数据处理设备仓中装设有数据处理设备,所述数据处理设备与所述体检传感器相连接,用于接收所述体检传感器返回的体检信号并将所述体检信号转换成体检数据;

[0012] 所述标本仓能够从所述箱柜中弹出或收回,用于放置受检人员的体检标本;

[0013] 所述化验设备仓能够从所述箱柜中弹出或收回,用于装设化验设备,所述化验设备用于对所述体检标本进行化验分析后得到体检数据;

[0014] 所述传送定位装置用于将所述体检标本送至所述化验设备;

[0015] 所述控制器分别连接所述计算机、所述体检传感器、所述数据处理设备和所述化验设备,用于启动或关闭所述体检传感器、所述数据处理设备和所述化验设备,采集所述数据处理设备和所述化验设备处理得到的体检数据并上传给所述计算机;

[0016] 所述计算机用于显示所述体检数据。

[0017] 借助于上述技术方案,本实用新型提供的家庭式健康体检监测系统集成了目前疾病诊断的主流技术,对环境要求低,操作简单易行,无需专业人员,适合在家庭和社区中推广,满足普通大众健康体检的需要,从根本上改变传统的体检模式(有效的检查技术设备及少数操控人员聚集于一个个“孤岛”,有强烈需求的巨大基数的受众人口群却难以及时通过一座座与之连接的“桥梁”,从而不得不接受在耐心等待中渡过对疾病信息完全不知晓的“盲期”,期待着下一个“窗口期”与潜在的、随时可能发生的疾病信息“巧遇”而被查知,以致对这种无可奈何的听天由命习惯成自然了),犹如新型家电进入千家万户,就好像“家庭影院”可随时欣赏精彩大片,“家庭音响中心”可随时陶醉在美妙音乐中一样,可随时进行体检;通过智能诊断软件就可及时给出诊断结果,或者可通过互联网由远程判读中心协助诊断,尤其对于如小孩、老人、残疾人等行动不便的受检人员,大大提升了体检的便利性;可根据受检人员的身体情况、主观要求和客观症候,随时安排体检,帮助普通大众及时获得体检资源,有利于实现疾病的早期诊断、早期治疗,对健康维护及疾病的早期预警,扩展了可获得良好体检资源的人群数量,对疾病预防与治疗具有十分重要的意义。

附图说明

[0018] 通过参考附图阅读下文的详细描述,本实用新型示例性实施方式的上述以及其他目的、特征和优点将变得易于理解。在附图中,以示例性而非限制性的方式示出了本实用新型的若干实施方式,其中:

[0019] 图1为本实用新型提供的家庭式健康体检监测系统的应用场景示意图;

- [0020] 图2A为操控集成设备在非使用状态的外观示意图；
- [0021] 图2B为操控集成设备在展开但未使用状态的外观示意图；
- [0022] 图2C为操控集成设备在展开且使用状态的外观示意图；
- [0023] 图2D为家庭式健康体检监测系统的三维透视图；
- [0024] 图3为家庭式健康体检监测系统的前视图、后视图、端视图和俯视透视图；
- [0025] 图4为X光箱柜室的正面视图、侧面视图、俯视图和三维立体视图；
- [0026] 图5为吞服式内窥镜套装的示意图；
- [0027] 在附图中，相同或对应的标号表示相同或对应的部分。

具体实施方式

[0028] 下面将参考若干示例性实施方式来描述本实用新型的原理和精神。应当理解，给出这些实施方式仅仅是为了使本领域技术人员能够更好地理解进而实现本实用新型，而并非以任何方式限制本实用新型的范围。相反，提供这些实施方式是为了使本公开更加透彻和完整，并且能够将本公开的范围完整地传达给本领域的技术人员。

[0029] 根据本实用新型的实施方式，提出了一种家庭式健康体检监测系统。

[0030] 本文附图中的任何元素数量均用于示例而非限制，以及任何命名都仅用于区分，而不具有任何限制含义。

[0031] 下面参考本实用新型的若干代表性实施方式，详细阐释本实用新型的原理和精神。

[0032] 应用场景总览

[0033] 图1为本实用新型提供的家庭式健康体检监测系统的应用场景示意图，如图1所示，家庭式健康体检监测系统包括一操控集成设备100。

[0034] 操控集成设备100可提供体温、心率、血压、心电图、运动心电图、24小时动态心电图、血氧饱和度、血常规、肝肾功能、大生化、血脂、糖化血红蛋白、血糖等检测功能，也可提供B超、脏器回声影像、内窥镜等检测功能，此外，操控集成设备100提供对检测数据、检测影像进行现场查看、分析、诊断等功能，也可提供将检测数据、检测影像传输至互联网上进行专家诊断的功能。

[0035] 可选地，具体实施时，本实用新型提供的家庭式健康体检监测系统还可以包括如图1中的体检床300、X光箱柜室200等辅助体检设施。

[0036] 需要注意的是，图1所示的应用场景仅是为了便于理解本实用新型的精神和原理而示出，本实用新型的实施方式在此方面不受任何限制。相反，本实用新型的实施方式可以应用于适用的任何场景。例如，适用于医院、学校、工厂、中长期野外工作驻扎点等集体生活场所，也适用于社区医疗站点、农村合作医疗站等固定医疗场所，还可置于洲际长途列车、远洋客货轮船等移动场所。

[0037] 示例性系统

[0038] 下面结合图1的应用场景，参考图2A~图2D介绍本实用新型提供的家庭式健康体检监测系统。

[0039] 图2A~图2C为家庭式健康体检监测系统中的操控集成设备100的外观示意图，其中，图2A为操控集成设备100在非使用状态的外观示意图，图2B为操控集成设备100在展开

但未使用状态的外观示意图,图2C为操控集成设备100在展开且使用状态的外观示意图。图2D为家庭式健康体检监测系统的三维透视图。

[0040] 如图2A~图2D所示,操控集成设备100包括箱柜101和操控台102,其中,箱柜101设有一内置槽,操控台102可沿固定于该内置槽中的轴旋转而收放于该内置槽中或展开于内置槽外部;如图2A所示,操控台102收放于该内置槽中;如图2B所示,操控台102展开于内置槽外部且与箱柜101之间呈直角,该直角形成的空间可作为操作人员的操作空间。

[0041] 操控台102中设置有体检仪器仓103和计算机104。

[0042] 体检仪器仓103可从操控台102中弹出或收回,用于放置体检传感器103-1(及其配套设备)。其中,体检传感器103-1是指用于接触受检人员并检测相应身体信息的传感设备。例如体检仪器仓103中可以放置如下体检传感器103-1及其配套设备:B型超声波腹部脏器探头、心脏探头、小腺体探头、外围血管多普勒探头、心电图电极(包括:胸导联和肢体导联)、血氧传感器指套、血压套袖、24小时动态心电图电极套装(包括:24小时动态心电图电极、心电数据采集存储盒)、吞服式内窥镜套装(包括:微型数码摄录球、微型数码摄录饼、充电座、无线遥控器)等。如图2B所示,体检仪器仓103被收回操控台102内部,以便收放各种体检传感器103-1;如图2C所示,体检仪器仓103从操控台102中弹出并展开于操控台102外部,以便取出各种体检传感器103-1。

[0043] 如图2C所示,计算机104是可折叠的(例如可以是笔记本电脑),并能够嵌设于操控台102中,当操控台102展开于内置槽外部时即可打开计算机104,如图2B所示,当操控台102收放于内置槽中时需要折叠计算机104。可选地,操控台102上可以同时设置一台或多台计算机104,用于为操作人员提供如图像显示、键盘输入、手写输入等多种功能。

[0044] 如图2D所示,箱柜101中设置有标本仓105、化验设备仓106、传送定位装置107、数据处理设备仓108和控制器109。数据处理设备仓108中装设有数据处理设备(图2D中没有示出),化验设备仓106中装设有用于对体检标本进行化验分析的化验设备106-1。

[0045] 如图2D所示,控制器109的一端连接计算机104,另一端连接体检传感器103-1、数据处理设备、化验设备106-1以及传送定位装置107。

[0046] 数据处理设备仓108中装设有数据处理设备,数据处理设备与体检仪器仓103中的各个体检传感器103-1相连接,用于接收体检传感器103-1返回的体检信号(例如压力信号、超声波信号、电极信号、影像信号等)并将这些体检信号转换成体检数据(例如血压值、心电数据、血氧浓度、胃肠影像等)。

[0047] 具体实施时,数据处理设备可以是具有信号采集功能和信号处理功能的软件和硬件设备,例如具有信号采集器和装载了信号处理程序的集成电路板,其中,信号采集器可以是目前市面上常见的体检设备所采用的信号采集设备,信号处理程序可以是目前市面上常见的体检设备所采用的信号处理程序。

[0048] 具体实施时,可以为每个体检传感器103-1分别设置对应的数据处理设备。例如,针对B型超声波腹部脏器探头设置的数据处理设备,用于采集超声波信号并将其转换成B超影像数据;针对血压套袖设置的数据处理设备,用于采集压力信号并将其转换成血压值;针对吞服式内窥镜套装设置的数据处理设备,用于采集影像信号并将其转换成胃肠影像数据。

[0049] 为了方便区分和维修,可以将数据处理设备仓108划分成多个子仓108-1,不同的

子仓108-1用于装设针对不同的体检传感器103-1所设置的数据处理设备,此外,还可以预留一些子仓108-1,以便后续装设增加的数据处理设备(例如增加了相应的体检传感器103-1)。

[0050] 考虑到数据处理设备仓108一般不需要直接与受检人员接触,只需要适时地进行维护或清理,可选地,可以将数据处理设备仓108设置于箱柜101的内部,并在箱柜101上设置箱门,当打开箱门时,露出数据处理设备仓108,以便维修各种数据处理设备。

[0051] 体检传感器103-1和数据处理设备均通过数据线连接至控制器109,考虑到操控台102从内置槽中展开或收放等动作,以及体检仪器仓103从操控台102中弹出或收回等动作,会影响数据线的使用寿命,具体实施时,可根据实际需要,在箱柜101、操控台102的合适位置设置数据线通道,用于铺设数据线。

[0052] 标本仓105可从箱柜101中弹出或收回,用于放置受检人员化验所用的体检标本(如血液、尿液等)。

[0053] 化验设备仓106可从箱柜101中弹出或收回,其中装设有用于对体检标本进行化验分析的化验设备106-1,例如高速离心机、光谱衍射分析仪等。

[0054] 传送定位装置107用于将标本仓105中的体检标本送入化验设备106-1中进行化验,例如可以是传送带、机械臂等机械结构。

[0055] 如图2B所示,标本仓105被收回于箱柜101的内部;如图2C所示,标本仓105从箱柜101中弹出时,展开于箱柜101的外部,以便放入受检人员的体检标本,或将经过分析化验处理后的体检标本取出。

[0056] 化验设备仓106从箱柜101中弹出时,可以对其中的化验设备106-1进行维修或清洗。

[0057] 控制器109的功能如下:

[0058] (1) 控制器109根据计算机104发送的命令控制体检传感器103-1、数据处理设备、化验设备106-1的启动或关闭,采集数据处理设备、化验设备106-1处理得到的体检数据并上传给计算机104,计算机104再将体检数据显示给操作人员;

[0059] (2) 控制器109根据计算机104发送的命令控制传送定位装置107的动作,达到将体检标本送至相应的化验设备106-1。例如,在计算机104中设定某类分析化验项目,然后发送命令至控制器109,由该控制器109控制传送定位装置107将体检标本送至负责该项分析化验项目的化验设备106-1,并由该控制器109控制该化验设备106-1工作;

[0060] 可选地,可为体检仪器仓103、化验设备仓106、标本仓105分别设置弹出机构,通过控制弹出机构来实现弹出动作或收回动作。此外,还可通过弹出机构将体检仪器仓103、化验设备仓106、标本仓105锁定于箱柜101中,例如,当化验分析过程启动后,为了确保化验设备106-1安全运行以及化验分析过程顺利进行,通过弹出机构将化验设备仓106和标本仓105锁定于箱柜101中,此时弹出或收回动作都被禁止。具体实施时,可通过控制器109来控制弹出机构执行弹出动作、收回动作或锁定动作。

[0061] 可选地,计算机104中可装载目前已有的智能诊断软件,用于根据控制器109上传的体检数据得出疾病诊断结果,在本地实现智能诊断。

[0062] 可选地,计算机104可通过网络接口连接至互联网,可将分析化验结果发送至远程医疗单位进行诊断,实现远程医疗。

[0063] 可选地,操控台102上还可以设置若干与计算机104相连接的数据传输接口109,例如可以是USB插孔、光盘驱动器、网络接口等。

[0064] 可选地,箱柜101上还可以设置若干电源接口。

[0065] 可选地,本实用新型提供的家庭式健康体检监测系统中还可以包括X光箱柜室,X光箱柜室包括屏蔽罩、升降机、X光机、旋转台和数据传输线。其中,屏蔽罩用于屏蔽X射线。升降机设置于所述屏蔽罩上,能够上下移动。X光机装设于升降机上且位于屏蔽罩的内部,随升降机上下移动;X光机包括X光球管和感光板。旋转台设置于所述屏蔽罩的内底部,能够旋转。数据传输线分别连接X光机、旋转台、升降机和控制器109。

[0066] 控制器109根据计算机104发送的命令控制旋转台旋转,控制升降机上下移动,以及控制X光机发射X射线,最后获取X光机的拍摄结果并转发给计算机104;由所述计算机104对拍摄结果进行显示。

[0067] 可选地,升降机还可以用于测量身高;旋转台还可以用于测量体重。控制器109获取升降机测得的身高数据和旋转台测得的体重数据,并转发给所述计算机104;计算机104根据受检人员的身高数据和体重数据计算X射线剂量;控制器109调整所述X光机的工作参数,使X光机按照所述X射线剂量发出X射线。

[0068] 可选地,本实用新型提供的家庭式健康体检监测系统中还可以包括体检床,用于受检人员体检时躺卧。

[0069] 实施例一

[0070] 结合图1、图2A~图2D、图3,本实施例提供一具体的家庭式健康体检监测系统。

[0071] 如图1所示,该家庭式健康体检监测系统包括操控集成设备100、X光箱柜室200和体检床300。

[0072] 1、下面结合图2A~图2D和图3对本实施例中的操控集成设备100进行介绍。

[0073] 图3中的A、B、C分别为本实施例中操控集成设备100的前视图、后视图和端视图,D为操控集成设备100在非使用状态的俯视透视图,E为操控集成设备100展开但未使用状态的俯视透视图。本实施例中,操控集成设备100的尺寸为长180cm、宽80cm、高100cm。

[0074] 操控集成设备100由箱柜101和操控台102组成,箱柜101中设有内置槽,操控台102沿固定于该内置槽中的轴旋转而收放于该内置槽中或展开于内置槽外部。如图3中的E所示,操控台102展开于内置槽外部且与箱柜101之间呈直角,该直角形成的空间可作为操作人员的操作空间。

[0075] 操控台102中设置有体检仪器仓103、第一弹出机构、两台可折叠的计算机104以及多个数据传输接口109。

[0076] 体检仪器仓103为抽屉式结构,嵌设于操控台102中,用于放置体检传感器103-1及其配套设备。

[0077] 第一弹出机构设置于体检仪器仓103的底部,用于将体检仪器仓103从操控台102中弹出并展开于操控台102的外部,或将体检仪器仓103收回于操控台102的内部,或者将体检仪器仓103锁定于操控台102的内部。

[0078] 本实施例中,体检仪器仓103中放置了如下体检传感器103-1及其配套设备:B型超声波腹部脏器探头、心脏探头、小腺体探头、外围血管多普勒探头、心电图电极(包括:胸导联和肢体导联)、血氧传感器指套、血压套袖、24小时动态心电图电极套装(包括:24小时动

态心电图电极、心电数据采集存储盒)、吞服式内窥镜套装(包括:微型数码摄录球、微型数码摄录饼、充电座、无线遥控器)。

[0079] 折叠式计算机104嵌设于操控台102的顶面,包括具有显示功能和键盘输入功能的电脑a,以及具有显示功能和手写输入功能的电脑b。当操控台102收放于内置槽中时需要合闭电脑a和b的显示屏。

[0080] 数据传输接口设置于操控台102的侧面,连接于电脑a和b,包括USB插孔、光盘驱动器、网络接口。

[0081] 箱柜101中设置有数据处理设备仓108、标本仓105、化验设备仓106、第二弹出机构、第三弹出机构、传送定位装置107和控制器109。

[0082] 数据处理设备仓108设置于箱柜101的内部,具有多个子仓108-1,每个子仓108-1用于装设数据处理设备。数据处理设备通过控制器109与体检仪器仓103中的体检传感器103-1相连接,用于接收体检传感器103-1返回的体检信号(例如压力信号、超声波信号、电极信号、影像信号等)并将这些体检信号转换成体检数据(例如血压值、心电数据、血氧浓度、胃肠影像等)。

[0083] 本实施例中,1号数据处理设备与B型超声波腹部脏器探头相连接,用于接收超声波信号,并并将其转换成B超影像数据;2号数据处理设备与血压套袖相连接,用于采集压力信号并将其转换成血压值;3号数据处理设备可与吞服式内窥镜套装中的微型数码摄录球和微型数码摄录饼无线连接,用于无线接收微型数码摄录球和微型数码摄录饼传回的影像信号并将其转换成胃肠影像数据。

[0084] 如图3中的B所示,箱柜101的背面设置有箱门110,其四周通过螺丝钉固定于箱柜101上,当箱门110打开时,数据处理设备仓108将会露出,方便操作人员或维修人员维修或维护各种数据处理设备。如图3中的B所示,箱门110上还设有电源接口、电源开关、数据传输接口、散热孔等。

[0085] 标本仓105为抽屉式结构,嵌设于箱柜101的端部,用于放置受检人员的体液标本。

[0086] 第二弹出机构设置于标本仓105的底部,用于将标本仓105从箱柜101中弹出并展开于箱柜101的外部,或将标本仓105收回于箱柜101的内部,或将标本仓105锁定于箱柜101的内部。当标本仓105展开于箱柜101的外部时,可将受检人员的体液标本放入其中,当标本仓105收回于箱柜101的内部时,传送定位装置107将体液标本送入化验设备106-1。

[0087] 化验设备仓106为抽屉式结构,嵌设于箱柜101中,用于装设对体检标本进行化验分析的化验设备106-1。

[0088] 第三弹出机构设置于化验设备仓106的底部,用于将化验设备仓106从箱柜101中弹出并展开于箱柜101的外部,或将化验设备仓106收回于箱柜101的内部,或将化验设备仓106锁定于箱柜101的内部。当化验设备仓106展开于箱柜101的外部时,可以对其中的化验设备106-1进行清洗。

[0089] 本实施例中,化验设备仓106中装设了高速离心机和光谱衍射分析仪等化验设备。

[0090] 传送定位装置107为机械臂结构,用于将标本仓105中的体检标本送入化验设备106-1中进行化验。本实施例中,传送定位装置107受到控制器109的控制,可将体检标本送至负责特定分析化验项目的化验设备106-1中。

[0091] 控制器109分别连接计算机104、各个数据处理设备、各个化验设备106-1、第一~

第三弹出机构和传送定位装置107。

[0092] 控制器109接收计算机104发送的命令,控制控制数据处理设备、化验设备106-1的启动或关闭,采集数据处理设备、化验设备106-1处理得到的体检数据并上传给计算机104,计算机104再将体检数据显示给操作人员;控制传送定位装置107的动作,将体检标本送至相应的化验设备106-1;控制各个弹出机构来实现弹出动作、收回动作或锁定动作。

[0093] 本实施例中,计算机104中装有智能诊断软件,可根据控制器109上传的分析化验结果得出疾病诊断结果,在本地实现智能诊断,当计算机104通过网络接口连接至互联网时,可将分析化验结果发送至远程医疗单位进行诊断,实现远程医疗。

[0094] 2、下面结合图1和图4对本实施例中的X光箱柜室200进行介绍。

[0095] 如图4中的A和D分别为X光箱柜室200的正面视图和侧面视图,图4中的B为旋转台204的俯视图,图4中的C为X光箱柜室200的三维立体视图。

[0096] X光箱柜室200主要包括屏蔽罩201、升降机202、X光机203、旋转台204和数据传输线(图中未显示出)。

[0097] 其中,屏蔽罩201由铅化有机玻璃或稀土玻璃制成,可有效屏蔽X射线。X光机203、旋转台204位于屏蔽罩201的内部。

[0098] 升降机202的立柱固定装设于屏蔽罩201的侧壁上,能够上下移动,并可作为身高测量尺来测量受检人员的身高。

[0099] X光机203包括X光球管和感光板(例如是数码感光板),X光球管和感光板均装设于升降机202上,可随升降机202上下移动。

[0100] 如图4所示的B中,旋转台204设置于屏蔽罩201的内底,可360°旋转,使受检人员双足定位于旋转台204上之后,通过旋转台204的旋转,可满足正位、侧位及斜位任何体位的二维投照,另外,旋转台204同时也是电子体重称,用于测量受检人员的体重。

[0101] 数据传输线分别连接X光机203、旋转台204、升降机202和控制器109。

[0102] 控制器109通过数据传输线执行如下功能:

[0103] (1) 控制旋转台204旋转及升降机202上下移动(也可手动控制旋转台204旋转及升降机202上下移动);

[0104] (2) 获取升降机202测得的身高数据和旋转台204测得的体重数据,并转发给计算机104,由计算机104根据受检人员的身高数据和体重数据计算出X射线剂量,再根据计算机104的命令调整X光机的工作参数,以使X光机按照计算出的X射线剂量发出X射线,进行X光拍摄;

[0105] (3) 获取X光机拍摄的结果,并转发给计算机104。

[0106] 计算机104也可将受检人员的身高数据和体重数据作为健康评估参数。

[0107] 3、本实施例中的体检床300可自动或手动升降,可根据体检的需要进行调整。

[0108] 4、下面对本实施例中的几种体检功能及其操作过程进行介绍。

[0109] (1) B超检查

[0110] B超检查是体检中的重要项目,对体内重要脏器、小腺体及血管病变有无创的发现和诊断的重要价值,尤其对肝脏等重要脏器,可早期发现2cm以下的微小肿瘤,如早期治疗可获治愈。

[0111] 本实施例的家庭式健康体检监测系统中设置了组合式分体B超探头,包括腹部脏

器探头、心脏探头、小腺体探头。B超的操作并不复杂,仅需按要求将特定的探头放置身体特定的部位,探头与皮肤正确的角度紧密接触,在此范围内有序反复移动即可,短期练习即可获得足够的经验,而实现获得有效图像信息的目的。本实施例中,获取的B超图像发送至计算机104中,由智能诊断软件即时判读,有阳性发现和疑问时,经互联网发送至远程医疗单位,由专业人员进行确认,确保受检人员获得及时有效的早期治疗。利用本实施例可实现在家庭、社区等非专业医院的环境中安全、便捷地进行B超体检。

[0112] (2) X光检查

[0113] 本实施例中设置了X光箱柜室200,X光机203的X光球管和感光板位于屏蔽罩内,且装设于升降机202上,可沿着升降机202上下移动,加之底座上的旋转台204,使受检人员和X射线投照方向二维互动,完全满足身体各个部位受检的需求。旋转台204同时具有体重称量功能,升降机202同时具有身高测量功能,在X光检查的同时可获得身高体重数据,也可关闭X光机203,利用旋转台204和升降机202单独获取身高体重数据。本实施例中,获取的X光影像发送至计算机104中,由智能诊断软件即时判读,另外,可利用专业的图像处理软件对获取的X光影像进行后处理,对图像的每一局部进行密度值分析,区分正常及炎症、肿瘤、异物等病理组织结构,也可经互联网发送至远程医疗单位,由专业人员进行确认,确保受检人员获得及时有效的早期治疗。利用本实施例可实现在家庭、社区等非专业医院的环境中安全、便捷地进行X光体检。

[0114] (3) 胃肠检查

[0115] 本实施例的家庭式健康体检监测系统中设置了用于胃肠检查的吞服式内窥镜,包括吞服式内窥镜本体,以及与吞服式内窥镜相配套的充电座和无线遥控器。

[0116] 吞服式内窥镜本体可以是如图5中C-1、C-2、C-3所示的微型数码摄录球,也可以是如图5中D-1、D-2、D-3所示的微型数码摄录饼。

[0117] 如图5中的C-1、C-2、C-3所示是微型数码摄录球的外观示意图。微型数码摄录球为光滑密封的球体,其表面具有两条交叉设置的LED发光带,交叉点处各具有一个摄像头,这两条LED发光带将微型数码摄录球的球体等分成四个子部分,每个子部分的中心位置也各具有一个摄像头,如图5的C-1、C-2、C-3所示,整个微型数码摄录球共有六个摄像头。微型数码摄录球的表面由无毒无刺激且防水、防腐的材料制作,球体的直径约为25mm,可安全顺利吞入,经过人体全消化道后排出,并清洗,消毒(浸泡)后再用。当微型数码摄录球进入空腔管道或封闭囊性器官(如胃、肠道腔)后,可对管道壁或囊壁的四周进行360°全景无死角拍摄。

[0118] 如图5中D-1、D-2、D-3所示是微型数码摄录饼的外观示意图。微型数码摄录饼为扁球形,其背对的两个圆面的中心各具有一个广角镜头,这两个圆面之间具有一圈LED光带。微型数码摄录饼的表面由无毒无刺激且防水、防腐的材料制作,圆面的直径约为25mm,可安全顺利吞入,经过人体全消化道后排出,并清洗,消毒(浸泡)后再用。当微型数码摄录饼进入空腔管道或封闭囊性器官(如胃、肠道腔)后,可对管道壁或囊壁的四周进行拍摄,两个广角镜头的拍摄视野不连续,但可通过自由翻动进行完整视野的拍摄。

[0119] 如图5中的A所示是充电座的外观示意图。充电座具有一圆形凹坑,可将微型数码摄录球或微型数码摄录饼放入其中,通过无触点电磁感应式充电方式对微型数码摄录球或微型数码摄录饼进行充电,充电座的电源插头可插接在操控台或箱柜上的电源接口上。

[0120] 如图5中的B所示是无线遥控器,其通过蓝牙、WIFI等方式与微型数码摄录球或微型数码摄录饼进行无线数据传输,例如,无线遥控器控制微型数码摄录球或微型数码摄录饼翻动,或者,接收微型数码摄录球或微型数码摄录饼拍摄的影像数据(可以在吞服后传输,也可在排出体外后传输)。

[0121] (4) 24小时动态心电图检查

[0122] 冠心病(潜在心梗的巨大风险)的诊断五项标准,除心血管造影这一“金标准”操作只能在医院进行外,其余四项:心电图(胸导联、肢体导联);运动心电图(R.G.T);超声心动图;及十分重要的24小时动态心电图,利用本实施例提供的家庭式健康体检监测系统均可实现。除心电图电极外,另设有24小时独立的动态随身电极、心电数据采集存储盒及可充电电源。受检人员将24小时独立的动态随身电极贴身携带24小时后取下,将心电数据采集存储盒采取的24小时动态心电信息经数据线传输至相应的数据处理设备,进行分析、处理、判读,并得出结论。

[0123] (5) 抽血化验检查

[0124] 本实施例中仅这一项,抽取静脉血需严格执行无菌技术操作(使用标准化一次性抽血器具及试管),可由家庭成员经培训后互相抽取,数次实践后均可掌握。也可由社区医疗站一户人员上门协助抽取。

[0125] 上述各项检查可以集中依次完成,也可随时进行任意单项检测。除(3)(4)两项需耗时10~24小时外,其余仅数分钟至数十分钟即可完成。但(3)(4)两项也仅需将微型内窥镜吞入和将24小时随身电极贴身粘贴牢固后,即可不受任何限制进行日常活动。前者待排泄时回收,后者24小时后取下即可。

[0126] 其他一般生命体征信息,如体温、心率、血压、心电图、运动心电图、血氧饱和度等的采集,均可随时便捷进行,不再赘述。

[0127] 本申请提供的家庭式健康体检监测系统具有如下有益效果:

[0128] (1) 将体检传感器、数据处理设备、化验设备等均集中在一个物理平台中,实现了体检功能的集成优化,由计算机及控制器统一操控,通过该家庭式健康体检监测系统,实现了通过一台设备即可完成以往时间和空间上分离、由数台单体设备在不同的场合、分别逐一完成的多项检查;

[0129] (2) 支持对体检传感器等硬件设备、智能判断等软件程序的增设和更新升级,以满足受检人员更高、更好的体检要求;

[0130] (3) 对环境要求低,仅需较小的空间(例如10平米左右的房间)和稳定电源即可使用,并且操作简单易行,无需专业人员,适合在家庭、社区或其他任何有需求的场合中推广,满足普通大众健康体检的需要,帮助解决医院体检资源不足的问题;

[0131] (4) 普通易诊断的疾病通过智能诊断软件就可及时给出诊断结果,不易诊断的疾病可通过互联网由远程医疗单位协助诊断,即便受检人员足不出户,也可享受到健康体检,尤其对于如小孩、老人、残疾人等行动不便的受检人员,大大提升了体检的便利性;

[0132] (5) 可根据受检人员的身体情况、主观要求和客观症候,随时安排体检,帮助普通大众及时获得体检资源,有利于实现疾病的早期诊断、早期治疗,对健康维护及疾病的早期预警,扩展了可获得良好体检资源的人群数量,对疾病预防与治疗具有十分重要的意义。

[0133] 以上所述的具体实施例,对本实用新型的目的、技术方案和有益效果进行了进一

步详细说明,所应理解的是,以上所述仅为本实用新型的具体实施例而已,并不用于限定本实用新型的保护范围,凡在本实用新型的精神和原则之内,所做的任何修改、等同替换、改进等,均应包含在本实用新型的保护范围之内。

[0134] 本领域技术人员还可以了解到本实用新型实施例列出的各种说明性逻辑块 (illustrative logical block),单元,和步骤可以通过电子硬件、电脑软件,或两者的结合进行实现。为清楚展示硬件和软件的可替换性 (interchangeability),上述的各种说明性部件 (illustrative components),单元和步骤已经通用地描述了它们的功能。这样的功能是通过硬件还是软件来实现取决于特定的应用和整个系统的设计要求。本领域技术人员可以对于每种特定的应用,可以使用各种方法实现所述的功能,但这种实现不应被理解为超出本实用新型实施例保护的范围内。

[0135] 本实用新型实施例中所描述的各种说明性的逻辑块,或单元,或装置都可以通过通用处理器,数字信号处理器,专用集成电路 (ASIC),现场可编程门阵列或其它可编程逻辑装置,离散门或晶体管逻辑,离散硬件部件,或上述任何组合的设计来实现或操作所描述的功能。通用处理器可以为微处理器,可选地,该通用处理器也可以为任何传统的处理器、控制器、微控制器或状态机。处理器也可以通过计算装置的组合来实现,例如数字信号处理器和微处理器,多个微处理器,一个或多个微处理器联合一个数字信号处理器核,或任何其它类似的配置来实现。

[0136] 本实用新型实施例中所描述的方法或算法的步骤可以直接嵌入硬件、处理器执行的软件模块、或者这两者的结合。软件模块可以存储于RAM存储器、闪存、ROM存储器、EPROM存储器、EEPROM存储器、寄存器、硬盘、可移动磁盘、CD-ROM或本领域中其它任意形式的存储媒介中。示例性地,存储媒介可以与处理器连接,以使得处理器可以从存储媒介中读取信息,并可以向存储媒介存写信息。可选地,存储媒介还可以集成到处理器中。处理器和存储媒介可以设置于ASIC中,ASIC可以设置于用户终端中。可选地,处理器和存储媒介也可以设置于用户终端中的不同的部件中。

[0137] 在一个或多个示例性的设计中,本实用新型实施例所描述的上述功能可以在硬件、软件、固件或这三者的任意组合来实现。如果在软件中实现,这些功能可以存储与电脑可读的媒介上,或以一个或多个指令或代码形式传输于电脑可读的媒介上。电脑可读媒介包括电脑存储媒介和便于使得让电脑程序从一个地方转移到其它地方的通信媒介。存储媒介可以是任何通用或特殊电脑可以接入访问的可用媒体。例如,这样的电脑可读媒体可以包括但不限于RAM、ROM、EEPROM、CD-ROM或其它光盘存储、磁盘存储或其它磁性存储装置,或其它任何可以用于承载或存储以指令或数据结构和其它可被通用或特殊电脑、或通用或特殊处理器读取形式的程序代码的媒介。此外,任何连接都可以被适当地定义为电脑可读媒介,例如,如果软件是从一个网站站点、服务器或其它远程资源通过一个同轴电缆、光纤电缆、双绞线、数字用户线 (DSL) 或以例如红外、无线和微波等无线方式传输的也被包含在所定义的电脑可读媒介中。所述的碟片 (disk) 和磁盘 (disc) 包括压缩磁盘、镭射盘、光盘、DVD、软盘和蓝光光盘,磁盘通常以磁性复制数据,而碟片通常以激光进行光学复制数据。上述的组合也可以包含在电脑可读媒介中。

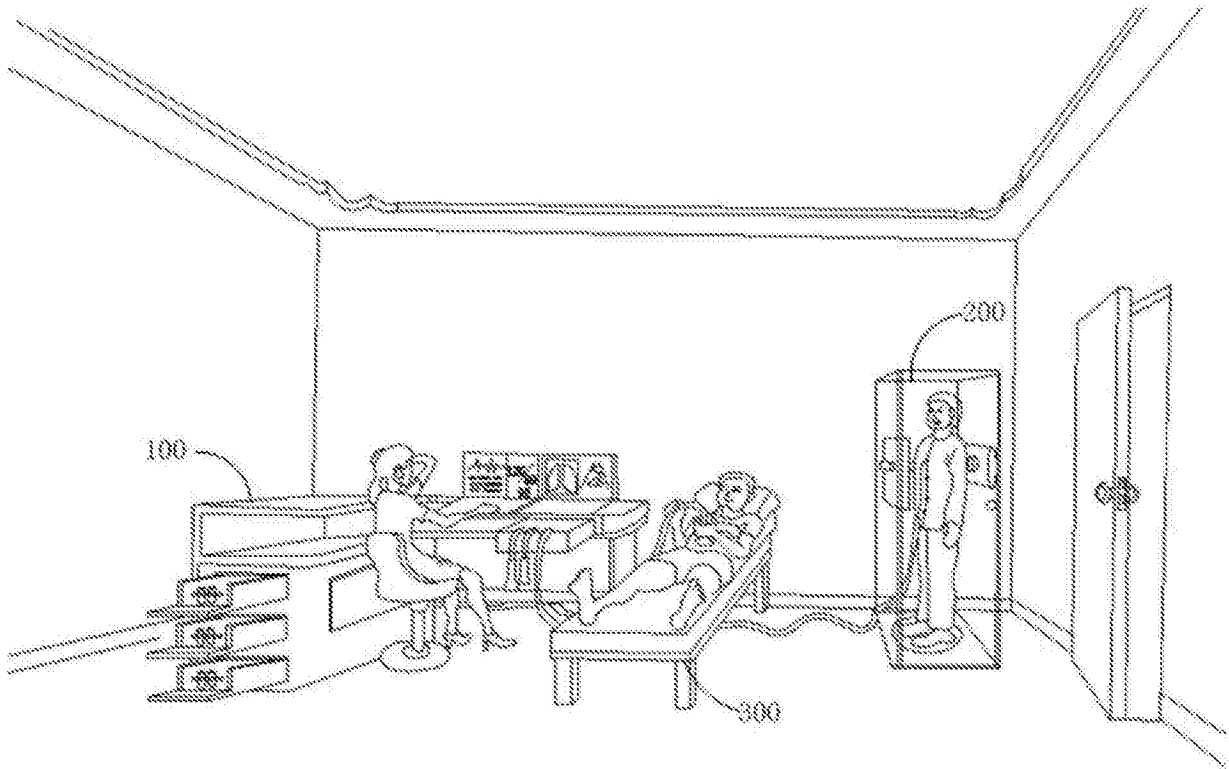


图1

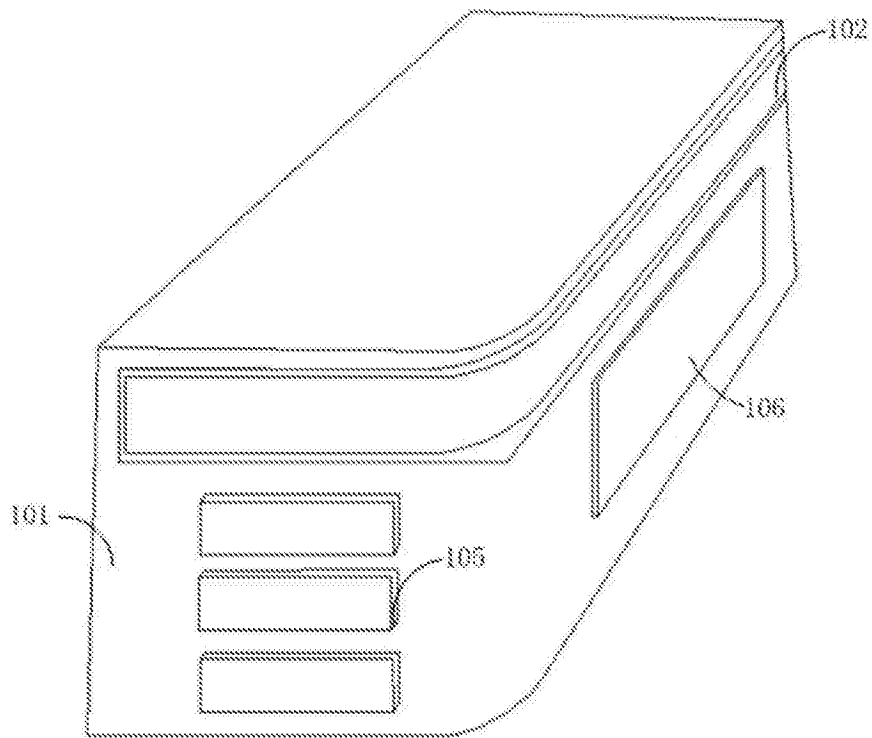


图2A

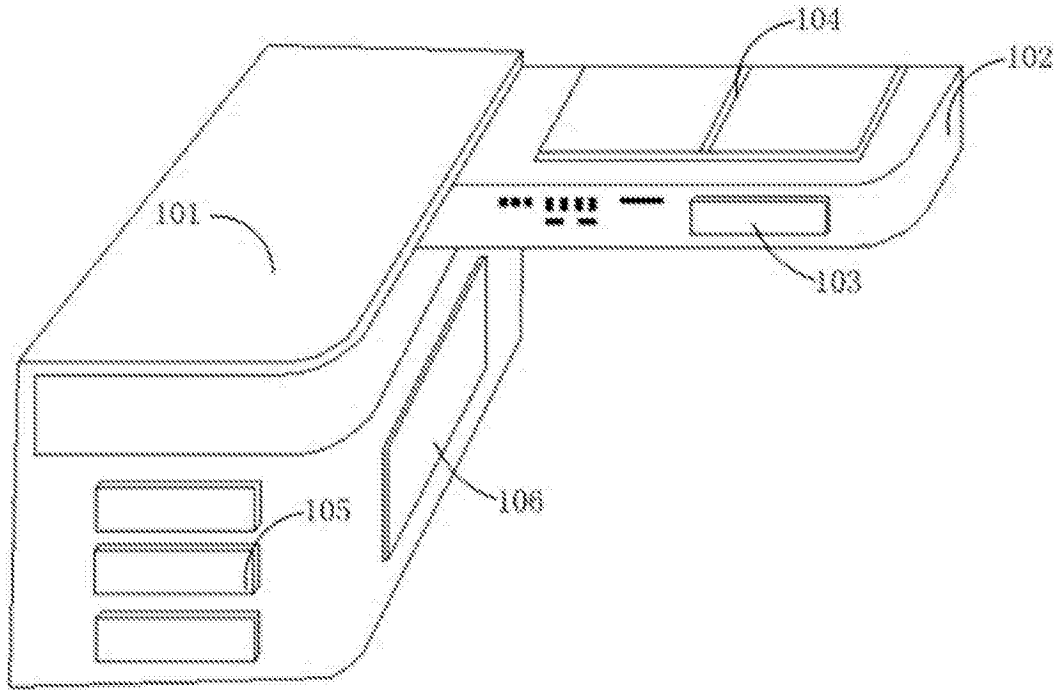


图2B

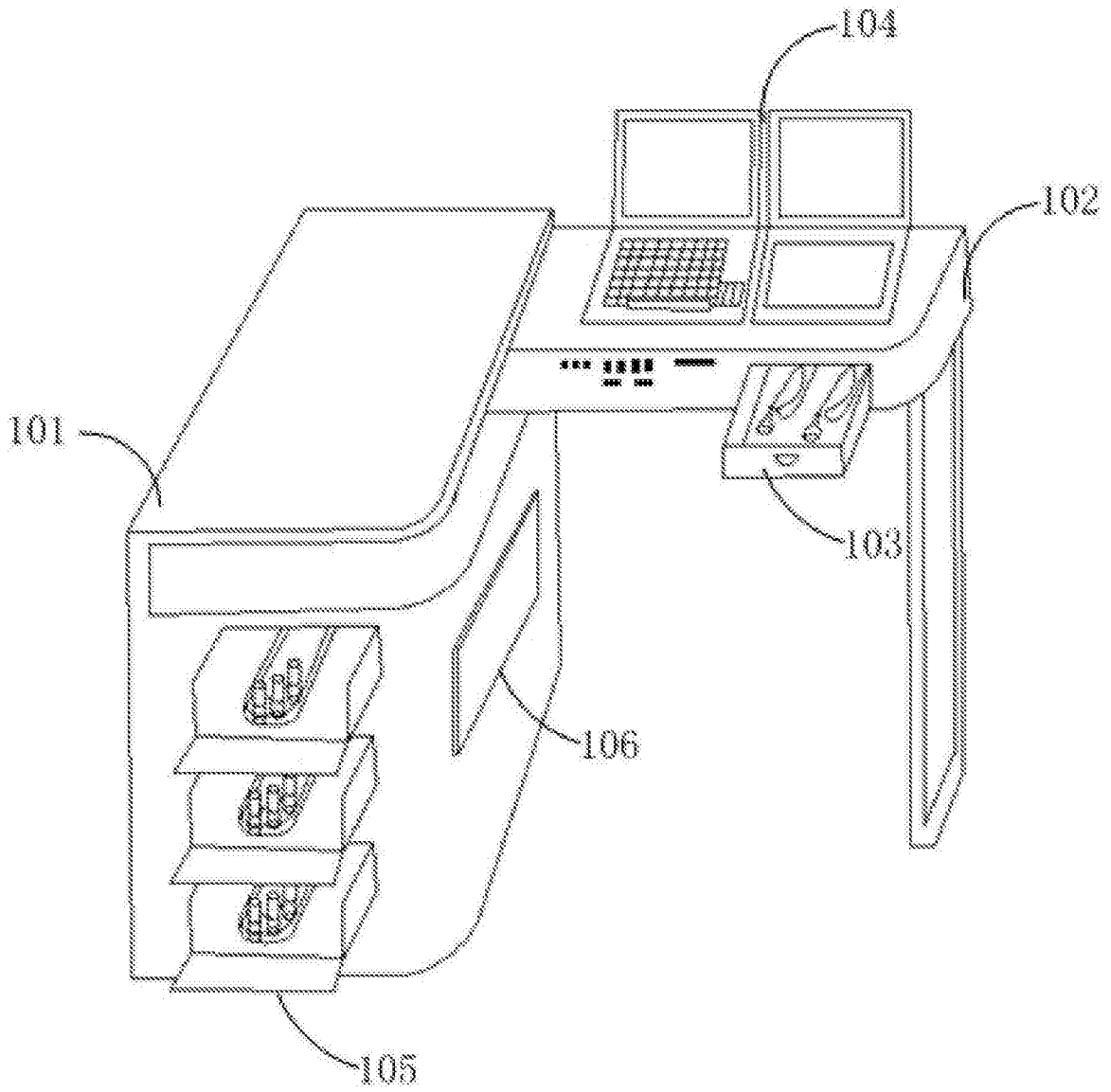


图2C

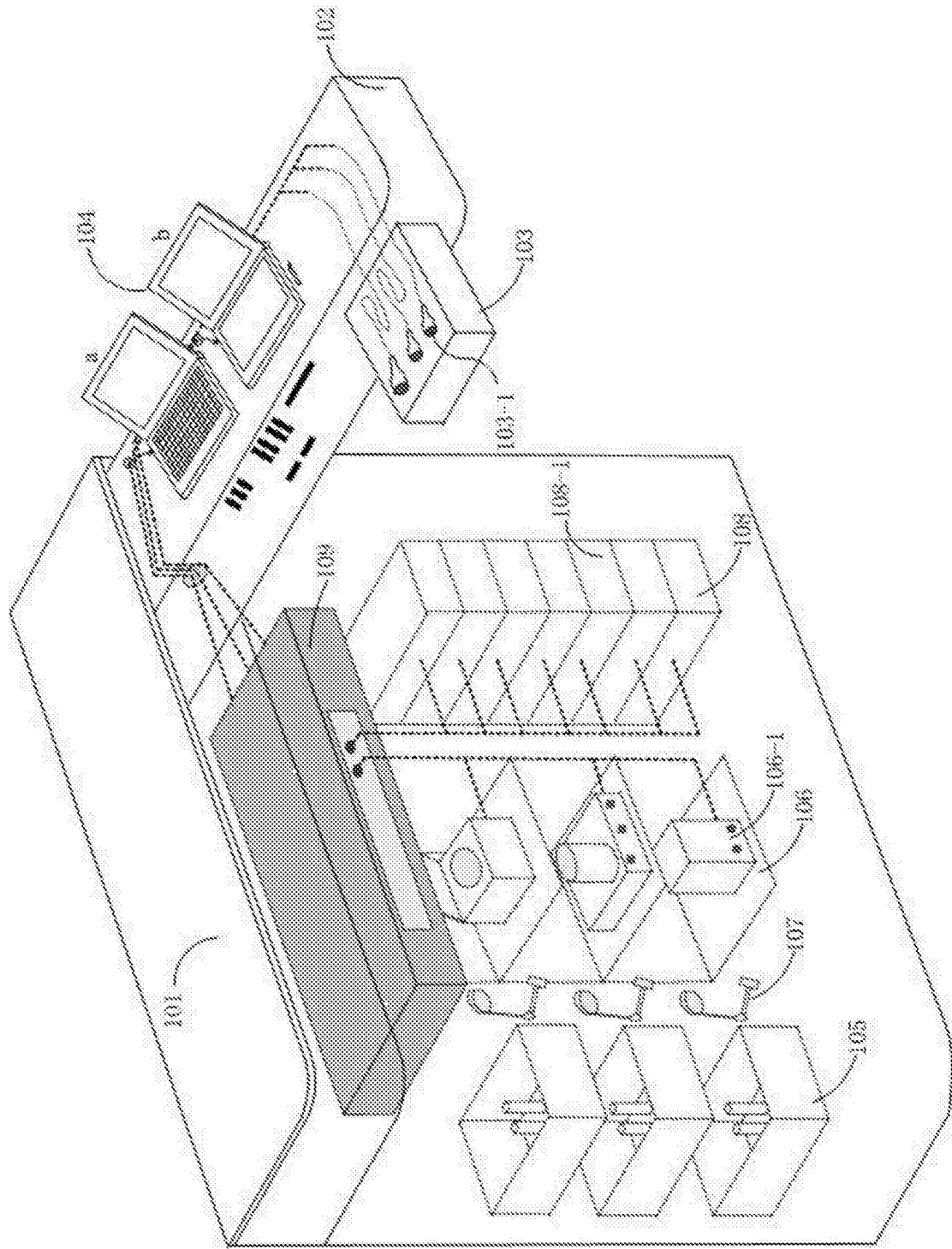


图2D

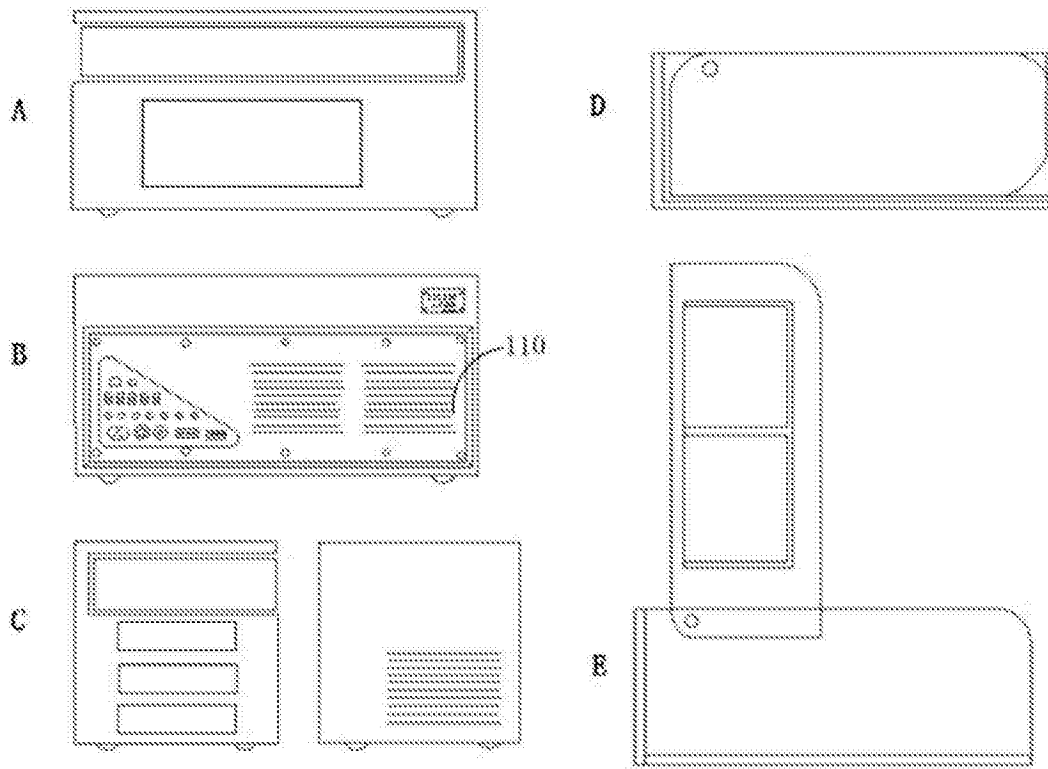


图3

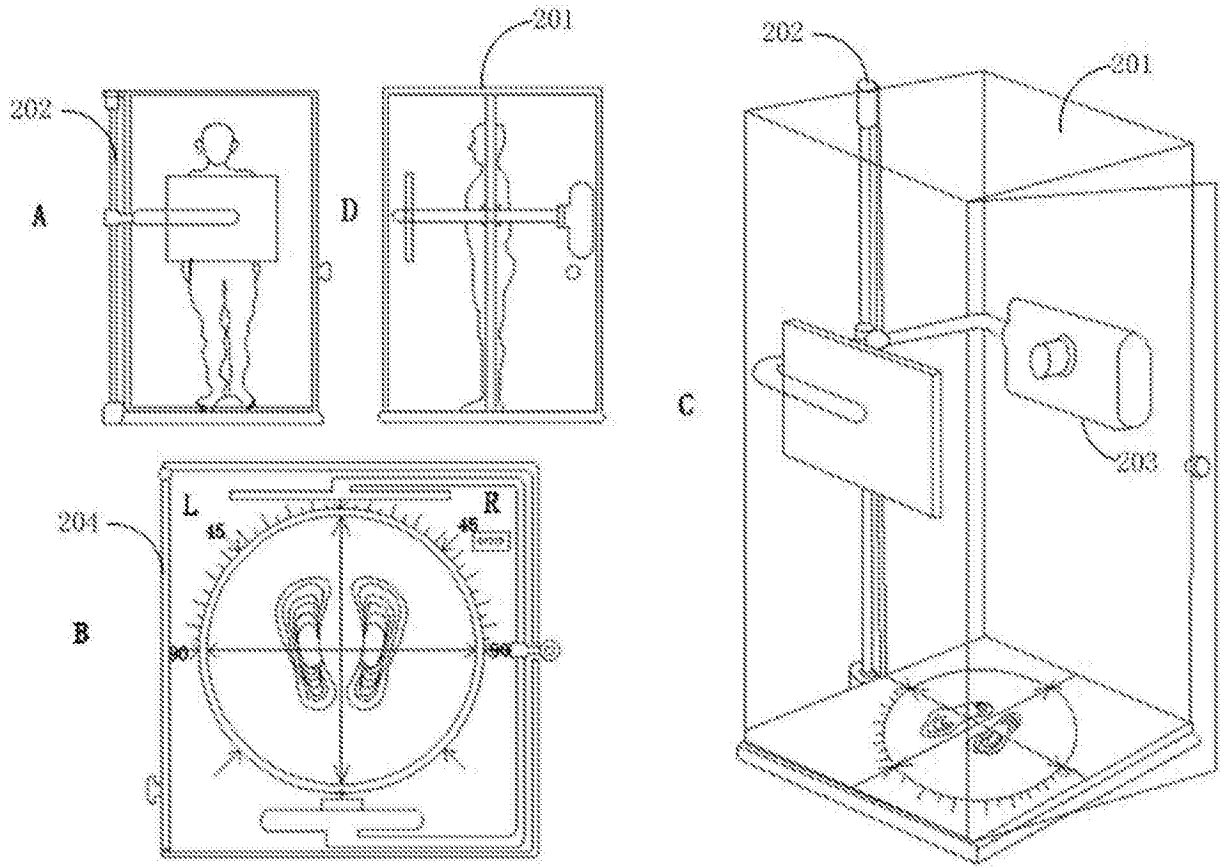


图4

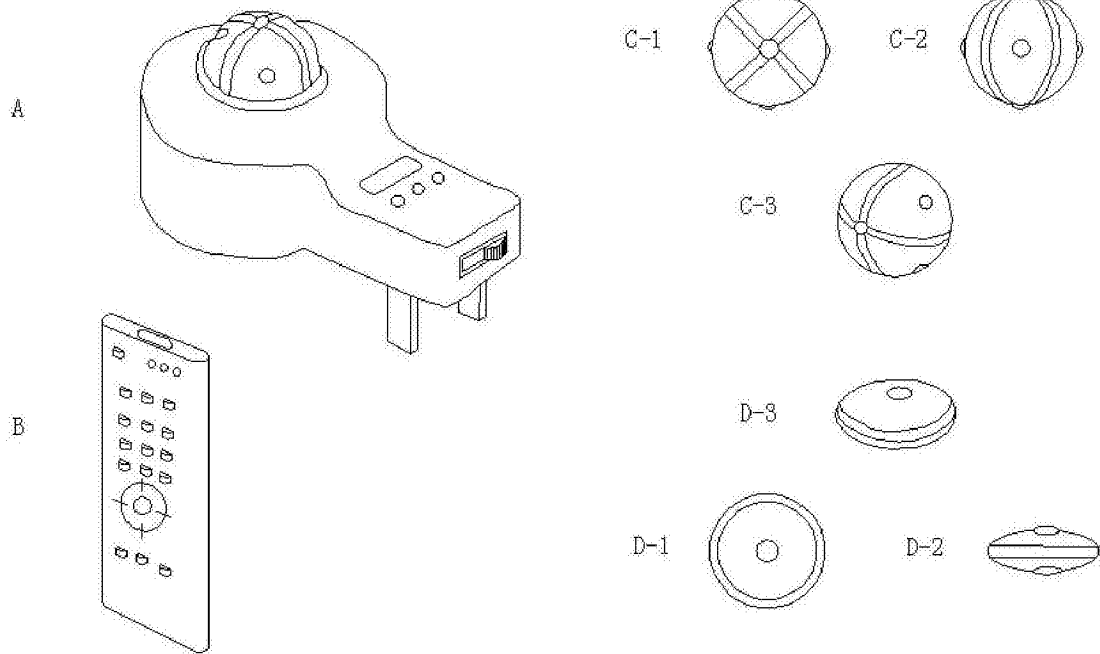


图5

专利名称(译)	一种家庭式健康体检监测系统		
公开(公告)号	CN206261588U	公开(公告)日	2017-06-20
申请号	CN201620857706.4	申请日	2016-08-09
[标]申请(专利权)人(译)	邹德威		
申请(专利权)人(译)	邹德威		
当前申请(专利权)人(译)	邹德威		
[标]发明人	邹德威		
发明人	邹德威		
IPC分类号	A61B5/00		
外部链接	Espacenet SIPO		

摘要(译)

本实用新型提供了一种家庭式健康体检监测系统，包括箱柜和操控台；操控台中设有体检仪器仓和计算机；体检仪器仓用于放置体检传感器；箱柜中设有数据处理设备仓、标本仓、化验设备仓、传送定位装置和控制器；数据处理设备仓中装设数据处理设备，数据处理设备接收体检传感器获得的体检信号并转换成体检数据；标本仓放置体液标本；化验设备仓装设化验设备；传送定位装置将体检标本送至化验设备；控制器启动或关闭体检传感器、数据处理设备和化验设备，采集数据处理设备和化验设备处理得到的体检数据并上传给计算机。本实用新型集成了目前疾病诊断的主流技术，操作简单，适合在家庭中使用，极大地提高了普通大众进行健康体检的方便性。

