



[12] 发明专利申请公开说明书

[21] 申请号 200510056296. X

[43] 公开日 2005 年 10 月 12 日

[11] 公开号 CN 1679442A

[22] 申请日 2005. 4. 5

[21] 申请号 200510056296. X

[30] 优先权

[32] 2004. 4. 5 [33] JP [31] 2004 - 111349

[71] 申请人 株式会社百利达

地址 日本东京都

[72] 发明人 笠原靖弘 本田由佳 砂子喜治

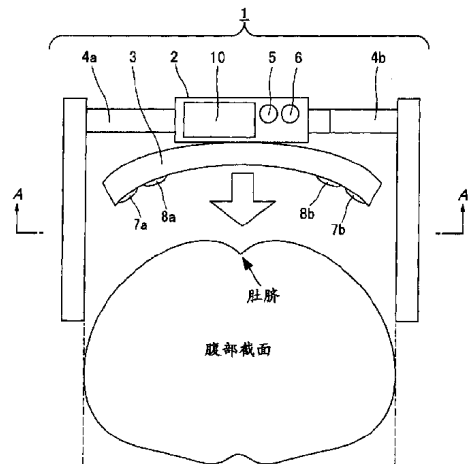
[74] 专利代理机构 中国国际贸易促进委员会专利商
标事务所
代理人 李 玲

权利要求书 2 页 说明书 20 页 附图 12 页

[54] 发明名称 体脂肪测量设备

[57] 摘要

本发明涉及一种体脂肪测量设备，包括一个阻抗测量电极系统，该系统包括一对电流供应电极和一对电压测量电极，这些电极被适配成与被测人员的腰围外表面相接触，以便测量腹部阻抗，根据腹部阻抗计算被测人员的体脂肪指标。根据本发明，所述设备还包括：电极支持单元；横向宽度测量单元；以及算术单元，其中所述电极支持单元支持阻抗测量电极系统，以使所述系统的电极与被测人员的腹部前表面相接触，从而对腹部阻抗进行测量，所述横向宽度测量单元对被测人员的腹部横向宽度进行测量，以及所述算术单元根据腹部阻抗以及横向宽度来计算被测人员的体脂肪指标。



1. 一种体脂肪测量设备，包括一个阻抗测量电极系统，该系统包括一对电流供应电极和一对电压测量电极，这些电极被适配成与被测人员的腹部外表面相接触，从而对腹部阻抗进行测量并且根据腹部阻抗计算被测人员的体脂肪指标，所述设备还包括：

电极支持单元；

横向宽度测量单元；以及

算术单元，其中：

10 所述电极支持单元支持阻抗测量电极系统，以使所述系统的电极与被测人员的腹部前表面相接触，从而对腹部阻抗进行测量，

所述横向宽度测量单元对被测人员的腹部横向宽度进行测量，以及

15 所述算术单元根据腹部阻抗以及横向宽度来计算被测人员的体脂肪指标。

2. 根据权利要求 1 的体脂肪测量设备，其中所述电极支持单元用柔性构件形成。

3. 一种体脂肪测量设备，包括一个阻抗测量电极系统，该系统包括一对电流供应电极和一对电压测量电极，这些电极被适配成与被测人员的腹部外表面相接触，以便对腹部阻抗进行测量并且据此计算被测人员的体脂肪指标，所述设备还包括：

电极支持单元；

电极位置移动单元；以及

算术单元，其中

25 所述电极支持单元支持阻抗测量电极系统，以使所述系统的电极与被测人员的腹部前表面相接触，从而对腹部阻抗进行测量，

所述电极位置移动单元根据腹部横向宽度来移动电极支持单元，以便将阻抗测量电极系统的电极设定在腹部前表面上的恰当位置，以及

所述算术单元根据腹部阻抗来计算被测人员的体脂肪指标。

4. 根据权利要求1到3中任何一个权利要求的体脂肪测量设备，其中所述电极支持单元支持阻抗测量电极系统，以便在电流供应电极对之间放置电压测量电极对。

5. 根据权利要求1到3中任何一个权利要求的体脂肪测量设备，其中所述电极支持单元包括电极方向改变单元，所述电极方向改变单元允许电流供应电极对和电压测量电极对中的至少一个改变接触方向，从而适应于腹部形状。

6. 根据权利要求1到3中任何一个权利要求的体脂肪测量设备，其中所述设备还包括频率切换单元，所述频率切换单元对提供给电流供应电极对的交流电流的频率进行切换，以便在更高和更低频率范围中的至少一个范围的两个或多个频率上实施阻抗测量。

7. 根据权利要求1到3中任何一个权利要求的体脂肪测量设备，其中所述体脂肪指标包括以下各项指标中的至少一项：总的腹部脂肪面积、皮下脂肪面积、皮下脂肪厚度、内脏脂肪面积、躯干部分脂肪比率、全身脂肪比率以及皮下脂肪与内脏脂肪的比值。

体脂肪测量设备

5 技术领域

本发明涉及用于测量被测人员腹部阻抗并计算体脂肪指标的体脂肪测量设备。

背景技术

10 在过去已经开发出了体脂肪测量设备，这种设备包含阻抗测量电极，所述电极被适配成与被测人员的手脚相接触，从而对其阻抗进行测量，由此可以估算体脂肪指标。

此外还开发了另一种根据“X射线CT”、“阻抗CT”以及其他CT方法或是“MRI”方法所产生的层析X射线照片来提供体脂肪数据的体脂肪测量设备，特别地，提供所述设备是为了准确导出作为体脂肪指标的15 内脏脂肪面积或皮下脂肪面积。另外，使用“DXA”方法的其他设备同样是已知的，特别地，所述设备旨在准确获取作为体脂肪指标的内脏脂肪比率以及皮下脂肪比率。

此外，目前还公开了不同的研究和技术，在这些研究和技术中，20 阻抗测量电极直接与被测人员腹部相接触，由此对腹部阻抗进行测量并且根据所述阻抗来计算体脂肪指标。例如，目前已经进行了如下研究，其中内脏脂肪含量或内脏脂肪面积的计算与“CT”方法相互关联并且依据的是被测人员的腰围和阻抗，其中所述阻抗是用位于腹部前后两个相对表面上的电流供应电极对以及位于腹部两个侧面上的电压测量25 电极对测量的。（参见非专利文献1）

此外，目前还进行了另一项研究，在这项研究中，其中将一条带子缠在被测人员腹部，以使阻抗测量电极与腹部前表面相接触，从而对腹部阻抗进行测量并且根据所述阻抗来估算皮下脂肪。（参见非专利文献2）

此外，目前还进行了附加研究，其中在改变被测身体部位以及所提供的电流频率的同时还对腹部周围阻抗进行了测量，并且判定适合估算内脏脂肪面积的身体部位和频率。（参见非专利文献3）

此外，目前还公开了一种体脂肪测量设备，其中，内脏脂肪含量是根据使用放置在被测人员身体外围的电极所测得的电压计算的，其中这些电极是以相对于所述人员体围长度而言足够短的时间隔放置的，并且所述间隔具有反映人体大小的特征量，其中举例来说，人体大小是用整个截面面积、截面面积的外围长度或者是截面垂直或水平宽度表示的。（参见专利文献1）

此外，目前还公开了一种阻抗测量设备，其中将电极以固定间隔放置在接触面装置上，所述接触面装置与被测人员的身体部位相接触，由此对其阻抗进行测量。（参见专利文献2）

非专利文献 1：Miwa Yana 编著的“Development for Measurement of Visceral Fat Using Abdominal Bioimpedance Method”；

非专利文献 2：Hermann Scharfetter 以及其他五人所编著的“Assessing abdominal fatness with local bioimpedance analysis: Basics and experimental findings”；

非专利文献 3：Hideaki Komiya 与另一个人发表于 Fatness Research 2003 第 9 卷第 1 号的“Research for Estimation of Visceral Fat Area Using Multi-Frequency Impedance Method”；

专利文献 1：日本专利 3396674；以及

专利文献 2：专利申请 2000-128049。

然而，如上所述，对现有技术中那些意图估算被测人员躯干部分阻抗的设备而言，所述阻抗是基于那些用适配成与其手或脚相接触的电极所测得的阻抗来估算的，这些设备存在着这样的缺陷：举例来说，如果所述人员与电极相接触的任何一肢出现疾病，则有可能错误测量阻抗或者根本不能测量阻抗，那么，躯干部分阻抗的估算可靠性将会极低。

如果使用“CT”或“DXA”方法来得出体脂肪指标，那么“CT”方法只在测量作为体脂肪指标的体脂肪面积时是有效的，而“DXA”方法则不能测量体脂肪面积。相应地，为了得到包括体脂肪面积在内的体脂肪指标，有必要使用“CT”和“DXA”方法中的至少一种方法来对其进行计算。然而，使用所述方法的设备通常被设计成由那些在医学领域中具有专业知识技能的人员来进行操作，此外，这些设备本身也是非常昂贵的。因此，通常并不是很容易就能得到体脂肪指标的。

此外，如上所述，在这些设备中，要么是将阻抗测量电极放在腹部相对侧，要么是将带子缠在腹部周围上，亦或是用整个截面的面积、截面面积的外围长度或者是截面的垂直或水平宽度来表示那些反映人体大小的特征量，对被测人员来说，他们很难自行安装设备，以使设备电极或其他部分处于其背部，特别地，在被测人员长时间不能离床或者几乎卧病在床的情况下则更是如此。即使有服务员相助，这种为被测人员安装设备的方式也还是会耗费更多劳力。特别地，如果需要单独测量身体局部的尺寸，则需要附加的时间和劳力，实际上，这将会导致测量变得不切实际。

此外，在此类设备中，位于接触表面上的电极将会与被测人员的身体部位相接触，从而对其阻抗进行测量，如果测量是在腹部而不是在被测人员四肢进行的，那么由于皮下脂肪、内脏脂肪以及肌肉之类的生物组织的分布存在显著的个人差异，因此根据个人腹部尺寸，这种处理往往会在电极接触位置所限定的测量区域中产生差别，这有可能导致测量条件发生变化。

有鉴于上述内容，本发明的一个目的在于解决现有技术中的上述问题，并且提供一种改进的体脂肪测量设备，所述设备允许在被测人员腹部的前表面上简单精确地测量阻抗，并且允许根据腹部阻抗和腹部横向宽度来计算体脂肪指标。

发明内容

为了实现上述目的，在第一个方面中，本发明提供了一种体脂肪

测量设备，包括：一个阻抗测量电极系统，该系统包括一对电流供应电极和一对电压测量电极，这些电极被适配成与被测人员的腹部外表面相接触，从而对腹部阻抗进行测量并且根据所述阻抗计算被测人员的体脂肪指标，所述设备还包括：电极支持单元；横向宽度测量单元以及算术单元，其中：

所述电极支持单元支持阻抗测量电极系统，以使所述系统的电极与被测人员的腹部前表面相接触，从而对腹部阻抗进行测量，

所述横向宽度测量单元对被测人员的腹部横向宽度进行测量，以及

所述算术单元根据腹部阻抗以及横向宽度来计算被测人员的体脂肪指标。

依照本发明的一个实施例，所述电极支持单元可以用柔性构件形成。

在第二个方面中，本发明提供了一种体脂肪测量设备，包括一个阻抗测量电极系统，该系统包括一对电流供应电极和一对电压测量电极对，这些电极被适配成与被测人员的腹部外表面相接触，以便对腹部阻抗进行测量并且根据所述阻抗计算被测人员的体脂肪指标，所述设备还包括：电极支持单元；电极位置移动单元以及算术单元，其中

所述电极支持单元支持阻抗测量电极系统，以使所述系统的电极与被测人员的腹部前表面相接触，从而对腹部阻抗进行测量，

所述电极位置移动单元根据腹部横向宽度来移动电极支持单元，以便将阻抗测量电极系统的电极设定在腹部前表面上的恰当位置，以及

所述算术单元根据腹部阻抗来计算被测人员的体脂肪指标。

依照本发明的一个实施例，所述电极支持单元可以支持阻抗测量电极系统，由此在电流供应电极对之间放置电压测量电极对。

依照本发明的另一个实施例，所述电极支持单元可以包括电极方向改变单元，所述电极方向改变单元允许电流供应电极对和电压测量电极对中的至少一个改变接触方向，从而适应于腹部形状。

依照本发明的另一个实施例，体脂肪测量设备还可以包括频率切换单元，所述频率切换单元对提供给电流供应电极对的交流电流的频率进行切换，以便在更高和更低频率范围中的至少一个范围的两个或更多频率上实施阻抗测量。

- 5 依照本发明的另一个实施例，所述体脂肪指标可以包括以下各项指标中的至少一项：总的腹部脂肪面积、皮下脂肪面积、皮下脂肪厚度、内脏脂肪面积、躯干部分脂肪比率、全身脂肪比率以及皮下脂肪与内脏脂肪的比值。

本发明涉及的是体脂肪测量设备，包括阻抗测量电极系统，所述系统包括一对电流供应电极和一对电压测量电极对，这些电极被适配成与被测人员的腹部外表面相接触，以便对腹部阻抗进行测量并且据此计算出被测人员的体脂肪指标。依照本发明，所述设备还包括电极支持单元；横向宽度测量单元以及算术单元，其中所述电极支持单元支持阻抗测量电极系统，以使所述系统的电极与被测人员的腹部前表面相接触，从而测量腹部阻抗，所述横向宽度测量单元对被测人员的腹部横向宽度进行测量，而所述算术单元则根据腹部阻抗以及横向宽度来计算被测人员的体脂肪指标。相应地，在这里不需要位于被测人员身体相对侧的阻抗测量电极或是某些腰围测量设备器，以便将身体夹在其中。取而代之的是，只要将设备安装在被测人员腹部前表面上，就可以很容易地将设备放在正确的测量位置上。这样一来，即使是在卧病在床的情况下，也可以很容易地为正常人以及四肢存在疾病的残疾人提供体脂肪指标。

25 电极支持单元可以用一些柔性构件形成。相应地，阻抗测量电极系统的电极可以与被测人员的腹部紧密接触，这样可以减少电极接触不良的状态所导致的任何差错。

此外，本发明涉及一种体脂肪测量设备，该设备包括阻抗测量电极系统，所述系统包括一对电流供应电极和一对电压测量电极，这些电极被适配成与被测人员的腹部外表面相接触，以便对腹部阻抗进行测量并且据此计算出被测人员的体脂肪指标。依照本发明，所述设备还

包括：电极支持单元；电极位置移动单元以及算术单元，其中所述电极支持单元支持阻抗测量电极系统，以使所述系统的电极与被测人员腹部前表面相接触，从而对腹部阻抗进行测量，所述电极位置移动单元根据腹部横向宽度来移动电极支持单元，以便将阻抗测量电极系统的电极设定在腹部前表面的恰当位置，而所述算术单元则根据腹部阻抗来计算被测人员的体脂肪指标。相应地，不管腹部大小如何，只要以物理方式移动电极位置，就可以很容易地得到适合被测人员腹部的优化测量条件。

电极支持单元可以支持阻抗测量电极系统，以便将电压测量电极对放置在电流供应电极对之间。相应地，在这里可以实现与前述现有技术中用于测量身体某个部位的生物阻抗测量设备相当的稳定阻抗测量。

电极支持单元可以包括一个电极方向改变单元，所述电极方向改变单元允许电流供应电极对与电压测量电极对中的至少一个改变接触方向，以适应于被测人员腹部形状。相应地，阻抗测量电极系统的电极可以与被测人员腹部紧密接触，从而减少因为电极接触不良状况所导致的任何差错。

所述体脂肪测量设备还可以包括频率切换单元，所述频率切换单元对提供给电流供应电极对的交流电流的频率进行切换，从而在较高和较低频率范围中的至少一个范围的两个或更多频率上执行阻抗测量。相应地，在每一个频率上都可以提供有助于一部分生物组织的阻抗，例如脂肪组织、肌肉组织等等。这样一来，在多个频率上进行的测量可以提供精度更高的体脂肪指标。

体脂肪指标可以包括下列各项指标中的至少一项：总的腹部脂肪面积，皮下脂肪面积、皮下脂肪厚度、内脏脂肪面积、躯干部分脂肪比率、全身脂肪比率以及皮下脂肪与内脏脂肪的比值。因此，现在使用一种根据本发明的廉价设备就可以很容易地测量出先前只有借助那些使用了“CT”或“DXA”方法的高成本设备所测量的体脂肪指标。

附图说明

在下文中将参考附图来对本发明进行更详细的描述，其中：

图 1 是使用中的依照本发明第一实施例的体脂肪测量设备的顶视图；

5 图 2 是沿着图 1 中的线 A-A 所得到的体脂肪测量设备的截面视图；

图 3 是体脂肪测量设备的电路框图；

图 4 是穿过被测人员腹部前表面的电流通路的等效电路所模拟的被测人员腹部前表面的模型视图；

10 图 5 是描述依赖于电解质组织中的频率范围的不同电流通路的细胞模型视图；

图 6 是描述体脂肪测量设备操作的流程图；

图 7 是用于对“CT”方法所得到的总的腹部脂肪面积与使用回归方程计算得到的区域进行比较的图；

15 图 8 是用于对“CT”方法所得到的皮下脂肪面积与使用回归方程计算得到的区域进行比较的图；

图 9 是用于对“CT”方法所得到的内脏脂肪面积与使用回归方程计算得到的区域进行比较的图；

20 图 10 是用于对“DXA”方法所得到的躯干部分脂肪比率与使用回归方程计算得到的脂肪比率进行比较的图；

图 11 是用于比较全身脂肪比率以及躯干部分脂肪比率的图；

图 12 是使用中的依照本发明第二实施例的体脂肪测量设备的顶视图；

25 图 13 是沿着图 12 中的线 A-A 所得到的体脂肪测量设备的截面视图；

图 14 是使用中的依照本发明第三实施例的体脂肪测量设备的顶视图；

图 15 是沿着图 14 中的线 A-A 所得到的体脂肪测量设备的截面视图；

图 16 是使用中的依照本发明第四实施例的体脂肪测量设备的顶视图；

图 17 是沿着图 16 中的线 A-A 所得到的体脂肪测量设备的截面视图；

5 图 18 是使用中的依照本发明第五实施例的体脂肪测量设备的顶视图；

图 19 是沿着图 18 中的线 A-A 所得到的体脂肪测量设备的截面视图；以及

10 图 20 是对使用“CT”方法所得到的皮下脂肪厚度与“ $Z_{6.25}$ ”之间的关系进行描述的图。

具体实施方式

依照本发明的体脂肪测量设备包括一个阻抗测量电极系统，该系统包含一对电流供应电极和一对电压测量电极，这些电极被适配成与被测人员的腹部外表面相接触，从而对腹部阻抗进行测量并且据此计算被测人员的体脂肪指标。该设备还包括：电极支持单元；横向宽度测量单元以及算术单元，其中所述电极支持单元支持阻抗测量电极系统，以使所述系统的电极与被测人员的腹部前表面相接触，从而测量腹部阻抗，所述横向宽度测量单元对被测人员的腹部横向宽度进行测量，而所述算术单元则根据腹部阻抗以及横向宽度来计算被测人员的体脂肪指标。

电极支持单元可以由一些柔性构件形成。

25 此外，依照本发明的体脂肪测量设备包括一个阻抗测量电极系统，该系统包含一对电流供应电极和一对电压测量电极，这些电极被适配成与被测人员的腹部外表面相接触，以便测量腹部阻抗并且据此计算被测人员的体脂肪指标。该设备还包括：电极支持单元；电极位置移动单元以及算术单元，其中所述电极支持单元支持阻抗测量电极系统，以使所述系统的电极与被测人员的腹部前表面相接触，从而测量腹部阻抗，所述电极位置移动单元根据腹部横向宽度来移动电极支

持单元，以便将阻抗测量电极系统的电极设定在腹部前表面的恰当位置，而所述算术单元则根据腹部阻抗来计算被测人员的体脂肪指标。

电极支持单元可以支持阻抗测量电极系统，从而将电压测量电极对放置在电流供应电极对之间。

- 5 电极支持单元可以包括电极方向改变单元，所述电极方向改变单元允许电流供应电极对和电压测量电极对中的至少一个改变接触方向，以便适应于被测人员的腹部形状。

- 10 体脂肪测量设备还可以包括频率切换单元，所述频率切换单元对提供给电流供应电极对的交流电流的频率进行切换，以便在较高和较低频率范围中的至少一个范围的两个或更多频率上执行阻抗测量。

体脂肪指标可以包括以下各项指标中的至少一项：总的腹部脂肪面积、皮下脂肪面积、皮下脂肪厚度、内脏脂肪面积、躯干部分脂肪比率、全身脂肪比率以及皮下脂肪与内脏脂肪的比值。

第一实施例

- 15 本发明第一实施例公开的是一种体脂肪测量设备，包括一个电极支持单元，该单元具有一个阻抗测量电极系统，所述系统包括一对电流供应电极和一对电压测量电极，所有这些电极以固定间隔布置在电极支持单元的接触面上，此外，所述单元还包括手臂部分，所述手臂部分可以滑动，以便适应于被测人员的腹部横向宽度，其中相对于腹部横向宽度，阻抗测量电极系统的电极位于位于腹部中心、即肚脐位置周围的腹部前表面上，由此相对于腹部横向宽度的阻抗测量区域大小对腹部阻抗所施加的任何影响都会得到校正，从而允许在相同测量条件下进行对多个被测人员的测量。此外，结合先前通过“CT”或“DXA”方法所导出的体脂肪指标，可以容易地使用作为经过校正的腹部阻抗的校正结果而被获取的回归方程来计算体脂肪指标。此外，阻抗测量是通过在较高频率范围和较低频率范围这两个频率范围之间进行切换来实行的。相应的，在这里可以对任何那些严重影响到腹部的肌肉组织或皮下脂肪组织的阻抗进行测量，由此可以以较高的精度来计算体脂肪指标。
- 20
- 25

现在将通过参考图 1~3 来对依照本发明第一实施例的体脂肪测量设备进行更详细的描述。特别地，图 1 是使用中的体脂肪测量设备的顶视图；图 2 是沿着图 1 中的线 A-A 所获取的体脂肪测量设备的截面视图；图 3 是体脂肪测量设备的电路框图。

5 如图 1 所示，体脂肪测量设备 1 包括主体部分 2、电极支持单元 3 以及左臂和右臂部分 4a 和 4b。

设备 1 的主体部分 2 包括用于开启或关闭设备的电源开关 5，用于开始执行测量的测量开关 6 以及用于显示测量指南消息、测量结果等等的显示单元 10。

10 电极支持单元 3 被设计成装配在主体部分 2 的侧表面上，该单元由一些柔性构件形成，由此可以提供一个弯曲的弹簧片，这样一来，如图 1 所示，其与被测人员腹部前表面相接触的侧面是向内的。阻抗测量电极系统 9 包括一对电流供应电极 7a 和 7b，此外，在接近电极支持单元 3 的末端部分的位置还提供了一对电压测量电极 8a 和 8b。

15 特别地，电压测量电极对 8a 和 8b 处于电流供应电极对 7a 与 7b 之间。

相应的，在将体脂肪测量设备 1 沿图 1 中的黑色箭头所指示的方向按在被测人员腹部前表面的时候，可以固定所述电极支持单元 3，以便与被测人员的腹部形状相适应。这样一来，阻抗测量电极系统 9 的电极可以与被测人员的腹部前表面紧密接触。

20 通常，左臂和右臂部分 4a 与 4b 都具有“L”形构造。“L”的一端插入主体部分 2 并且由一些滑动机构（未显示）支持。所述滑动机构可以分别在左右方向上将左臂和右臂部分 4a 与 4b 从作为中心的主体部分 2 开始滑动相同的距离。相应的，只要分别使左臂和右臂部分 4a 和 4b 与被测人员腹部的左侧和右侧相接触，设备的主体部分 2 就可以
25 始终处于被测人员腹部前表面的中心。这样一来，在腹部中心的周围，阻抗测量电极系统 9 的电极在左右方向上的位置可以是对称的。

现在将通过参考图 3 的电路框图来描述体脂肪测量设备 1 的内部结构。该框图主要包括块 1 和块 2。特别地，块 1 包含的是算术运算功能、数据输入和输出功能、存储功能等等，而块 2 包含的则是阻抗

测量功能。

在块 1 中，体脂肪测量设备 1 包含用于执行设备的所有控制功能的控制器单元 11。存储单元 12 和算术单元 15 与控制器单元 11 相连。存储单元 12 包括的 RAM13 以及 ROM14，其中，RAM13 用于临时保存一些测量数据、算术结果等等，其中所述 ROM 保存的是设备的控制程序，计算方程，或是用于预先设定的体脂肪指标以及在阻抗测量中提供的交流电流的频率的判定程序等等。算术单元 15 对阻抗值以及体脂肪指标进行计算。

还与控制器单元 11 相连的是编码器单元 16 以及电源 17。其中编码器单元 16 通过测量主体部分 2 的滑动机构移动臂部分 4a 和 4b 的移动距离来测量臂部分 4a 与 4b 之间的距离。也就是说，由臂部分 4a 和 4b 之间的距离所表示的腹部的边到边距离（在下文中将其称为“腹部横向宽度”）是由编码器单元 16 自动测量的。

此外，电源开关 5、测量开关 6 以及显示单元 10 都与控制器单元 11 相连。

在块 2 中，电流供应电极 7a 和 7b 与电流供应单元 18 相连，电压测量电极 8a 和 8b 则与电压测量单元 22 相连，然后，所述电压测量单元与模/数转换器 23 相连。最后，这二者全都与块 1 中的控制器单元 11 相连。

电流供应单元 18 包括参考电流检测器 19，交流电流生成器 20 以及频率设定单元 21。控制器单元 11 对频率设定单元 21 进行控制，以便将频率设定在预定频率上，而交流电流生成器 20 则根据所述频率产生交流电流。该交流电流是作为提供被测人员的电流而在参考电流检测器 19 中测得的，然后，所述交流电流将会提供到电流供应电极 7a 和 7b。

电压测量电极 8a 和 8b 所获取的模拟电压信号是在电压测量单元 22 中测量的，然后，所述电压会在模/数转换器 23 中转换成数字信号。

现在将参考图 4 和 5 来对腹部阻抗的测量原理进行更详细的描述。特别地，图 4 是穿过被测人员腹部前表面的电流通路的等效电路

所模拟的被测试人员腹部前表面的模型视图；图 5 则是对实际存在于肌肉组织的电解物组织中的那些依赖于频率范围的不同电流通路进行描述的细胞模型视图。

5 通常认为，在生物组织中，大多数无脂肪组织都是包含了电解质的体液，其中电流可以流过这些电解物，然而脂肪组织和骨骼则是非电解质组织，其中实际上并不包含电解质。相应的，在腹部前表面，作为无脂肪组织的肌肉组织是电解质型的，但是作为脂肪组织的皮下脂肪以及内脏脂肪则是非电解质型的。

10 相应的，在电流供应电极 7a 和 7b 与被测人员腹部前表面相接触的时候，电流将被视为是经由皮下脂肪组织流入肌肉组织的，其中与内脏脂肪组织相比，所述肌肉组织具有相对较高的导电性。如图 4 所示，，电流供应电极 7a 与 7b 之间的电流通路是以这样一种方式模拟的，其中处于电极 7a 和 7b 的接触位置下方的皮下脂肪组织分别是用电阻“R1”和“R2”表示的，肌肉组织则是用电路“X”表示的。特别地，15 电路“X”是电解质组织的等效电路，其中所述电路是由电容“C1”与电阻“R3”的串行连接与电阻“R4”并联构成的。

在这里应该指出的是，电路“X”表示的是在细胞级别上模拟的电解质组织。如图 5 所示，电解物组织是由细胞组成的，其中每一个细胞包含由细胞膜覆盖的细胞内液以及细胞外的细胞外液。细胞内液和20 细胞外液充当电阻，而细胞膜则被视为是绝缘体，但由于其厚度很小，因此所述细胞膜具有电容。相应的，在接近直流电流的低频，细胞膜充当绝缘体，由此不会有电流流经细胞内液。然而，在增大电流频率的时候，电流开始经由细胞膜流经细胞内液。这样一来，在等效电路中，电容器“C1”表示细胞膜，电阻器“R3”表示细胞内液，电阻器 R4 25 则表示细胞外液。

在电路“X”中，在所使用的较低的电流频率上，电流仅仅流经电阻器 R4。另一方面，在所使用的较高电流频率上，电流将会流经电阻器 R3 和 R4 的组合电阻（即 $(R3 \times R4) / (R3 + R4)$ ）。由于 $R4 < (R3 \times R4) / (R3 + R4)$ ，因此，在图 4 的腹部前表面模型中将会测得，

与所提供的较高电流频率相比，在所提供的较低电流频率上，阻抗受到电阻“R1”和“R2”所表示的皮下脂肪组织的影响相对较强。与此相反，在所提供的较高电流频率上将会测得，阻抗更多受到的是肌肉组织的影响。相应的，当增大电流频率时，测量到的阻抗将会越来越多地受到肌肉组织的影响。

现在将通过参考图 6 来对体脂肪测量设备的操作进行更详细的描述。

在这里首先按动电源开关 5 来接通体脂肪测量设备 1。在步骤 S1，对设备进行初始设定并在显示单元 10 上显示某些信息，以便通告在为被测人员安装设备 1 后按下测量开关 6 来开始执行测量。被测人员以滑动方式从设备 1 的主体部分 2 中拔出臂部分 4a 和 4b，以便适应于他/她的腹部横向宽度，随后将臂部分举至其肚脐高度。然后，被测人员压下电极支持单元 3 的接触表面，其中在所述接触面上放置紧靠被测人员的腹部前表面的阻抗测量电极系统 9，由此完成设备 1 的安装。

在步骤 S2，将会确定是否按下测量开关 6。如果没有，则所述例程前进到分支“否”并且重复执行步骤 S2，直到按下测量开关 6 为止，这时所述例程将会前进到分支“是”。然后，在步骤 S3，编码器单元 15 对臂部分 4a 和 4b 离开主体部分 2 的移动距离进行测量，而算术单元 15 则根据臂部分 4a 和 4b 的移动距离来计算被测人员的腹部横向宽度。

在步骤 S4，将会在预定的较低电流频率上执行阻抗测量。测得的阻抗值临时保存在 RAM 13 中。在步骤 S5，将在预定的较高电流频率上执行阻抗测量。测得的阻抗值同样临时保存在 RAM 13 中。在这里假设较低的电流频率为 6.25kHz，较高的电流频率为 50kHz，在这些频率上测得的阻抗值分别用“Z_{6.25}”和“Z₅₀”表示。

在结束了阻抗测量之后，例程前进到对体脂肪指标进行计算的后续步骤。特别地，在步骤 S6 中将对总的腹部脂肪面积进行计算。控制器单元 11 从 RAM 13 中检索那些在较低频率和较高频率上测得的阻抗值以及被测人员的腹部横向宽度。此外，控制器单元 11 还从 ROM

14 中检索用于计算总的腹部脂肪面积的回归方程，其中所述方程是作为“CT”方法预先计算的总的腹部脂肪面积与所述阻抗值以及所述腹部横向宽度的相关性结果而被获取的。然后，算术单元 15 使用检索到的回归方程来计算总的腹部脂肪面积。所述回归方程是如下编写的：

$$5 \quad \text{总的腹部脂肪面积} = p_1 + q_1 \times Z_{6.25} + r_1 \times (\text{腹部横向宽度}) + s_1 \times Z_{50} / (\text{腹部横向宽度})$$

其中 p_1 、 q_1 、 r_1 和 s_1 都是恒定的。在这个实施例中，假设 $p_1 = -1500$ 、 $q_1 = 80$ 、 $r_1 = -77$ 、 $s_1 = -960$ ，那么在图 7 的图中可以看出，借助所述回归方程所计算的总的腹部脂肪面积与使用相关因子为 0.966 的“CT”方法所计算的区域是高度相关的。

然后，在步骤 S7 中将对皮下脂肪面积进行计算。与上述总的腹部脂肪面积一样，在这里同样使用了回归方程来计算皮下脂肪面积，其中所述回归方程是作为“CT”方法预先计算的皮下脂肪面积与所述阻抗值以及所述腹部横向宽度的相关性结果而被获取的。所述回归方程则是如下编写的：

$$15 \quad \text{皮下脂肪面积} = p_2 + q_2 \times Z_{6.25} + r_2 \times (\text{腹部横向宽度}) + s_2 \times Z_{50} / (\text{腹部横向宽度})$$

其中 p_2 、 q_2 、 r_2 和 s_2 都是恒定的。在这个实施例中，假设 $p_2 = -350$ 、 $q_2 = -8.0$ 、 $r_2 = 35.1$ 、 $s_2 = 500$ ，那么在图 8 的图中可以看出，使用所述回归方程计算的皮下脂肪面积与使用相关因子为 0.950 的“CT”方法所计算的区域是高度相关的。

然后，在步骤 S8 中将对内脏脂肪面积进行计算。与上述总的腹部脂肪面积和皮下脂肪面积一样，在这里同样使用了回归方程来计算内脏脂肪面积，其中所述回归方程是作为“CT”方法预先计算的内脏脂肪面积与所述阻抗值以及所述腹部横向宽度的相关性结果而被获取的。所述回归方程则是如下编写的：

$$25 \quad \text{内脏脂肪面积} = p_3 + q_3 \times Z_{6.25} + r_3 \times (\text{腹部横向宽度}) + s_3 \times Z_{50} / (\text{腹部横向宽度})$$

其中 p_3 、 q_3 、 r_3 以及 s_3 都是恒定的。在这个实施例中，假设 $p_3 =$

-1030、 $q_3=90$ 、 $r_3 = -63$ 、 $s_3 = -1460$ ，那么在图 9 的图中可以看出，使用所述回归方程计算的内脏脂肪面积与使用相关因子为 0.921 的“CT”方法所计算的结果是高度相关的。

然后，在步骤 S9 中将对躯干部分的脂肪比率进行计算。躯干部分的脂肪比率是用回归方程计算的，该方程是作为“DXA”方法预先计算的躯干部分脂肪比率与所述阻抗值以及所述腹部横向宽度之间的相关性结果而被获取的。其中所述回归方程是如下编写的：

躯干部分脂肪比率= $p_4+q_4 \times Z_{6.25}+r_4 \times (\text{腹部横向宽度})+s_4 \times (1/Z_{50}/(\text{腹部横向宽度}))$

其中 p_4 、 q_4 、 r_4 和 s_4 都是恒定的。在这个实施例中，假设 $p_4 = 90$ 、 $q_4 = -0.99$ 、 $r_4 = -0.825$ 、 $s_4 = -6980$ ，那么在图 10 的图中可以看出，使用所述回归方程计算的躯干部分脂肪比率与使用相关因子为 0.960 的“DXA”方法所计算的结果是高度相关的。

然后，在步骤 S10 中将对全身的体脂肪比率进行计算。与上述躯干部分脂肪比率一样，在这里同样使用了一个回归方程来计算全身脂肪比率，其中所述方程是作为“DXA”方法预先计算的全身体脂肪比率与所述躯干部分脂肪比率的相关性结果而被获取的。所述回归方程是如下编写的：

全身的体脂肪比率= $t \times (\text{躯干部分脂肪比率})+u$

其中“ t ”和“ u ”都是恒定的。在这个实施例中，假设“ t ”=0.77 并且 $u=3.2$ ，那么在图 11 的图中可以看出，躯干部分脂肪比率与使用相关因子为 0.980 的“DXA”方法计算的全身体脂肪比率是高度相关的。

相对于人的躯干部分，他/她的四肢通常只具有少量脂肪，因此，在这里可以认为全身体脂肪比率主要依赖于躯干部分脂肪比率。相应地，即使对那些四肢中的任意肢体存在疾病的人来说，他/她同样可以像正常人那样使用这个从躯干部分脂肪比率中计算全身体脂肪比率的回归方程来计算全身体脂肪比率。

在步骤 S11 中，根据如上计算的皮下脂肪面积与内脏脂肪面积之间的差值来确定脂肪类型。其中举例来说，差值“ X ”是如下计算的：

“X”= (皮下脂肪面积) - (内脏脂肪面积)

如果“X”>0, 则确定脂肪类型为皮下脂肪类型, 但是如果“X”≤0, 则确定其类型为内脏脂肪类型。

在步骤 S12 中将会在显示器 10 上显示如下计算结果: 总的腹部脂肪面积、皮下脂肪面积、内脏脂肪面积、躯干部分脂肪比率、全身脂肪比率以及脂肪类型。然后, 在步骤 S13 中将会确定是否在固定时段中按下测量开关 10, 同时显示单元 10 将会继续显示这些信息。如果按下了开关, 则将其解释成再次执行测量。然后, 例程将会返回到步骤 S3, 以便开始进行测量。然而, 如果没有在固定时段内按下开关, 那么设备将会自动关闭。

优选地, 阻抗测量电极系统 9 的电极布置在腹部前表面上, 以便跨越尽可能宽的区域, 从而展宽测量区域。换句话说, 较为优选地, 电流供应电极 7a 和 7b 在腹部前表面上尽可能彼此远离, 由此将其布置在腹部两侧。对电压测量电极 8a 与 8b 来说, 同样的情况也是成立的。然而在这个实施例中, 阻抗测量电极系统 9 之间的距离实际上是固定的, 并且腹部大小则是用腹部横向宽度反映的。相应的, 较为优选地, 在这里确定电流供应电极 7a 与 7b 之间的距离与横向宽度小的被测人员相适应。在本实施例中则确定该距离是 24cm。

如果电压测量电极 8a 与 8b 之间的距离短于测量区域, 那么毫无疑问, 即使电流供应电极 7a 与 7b 足够远离, 所述测量区域也还是会变窄。此外, 众所周知, 一般来说, 每一个电流供应电极 7a、7b 与相邻电压测量电极 8a、8b 之间的距离至少是皮下脂肪厚度的两倍。另外, 测量到的阻抗仅仅受到皮下脂肪组织的影响, 其中并没有包含肌肉组织的影响。

相应的, 在本实施例中将电流供应电极 7a 与电压测量电极 8a 之间以及电流供应电极 7b 与电压测量电极 8b 之间的距离确定成 8cm, 以便适应于那些具有 4cm 的较厚皮下脂肪的被测人员。

第二实施例

实际上, 本发明的第二实施例在结构和操作上与上述第一实施例

是相同的，但是第二实施例包含了不同结构的电极支持单元，并且在电极支持单元上以不同的方式布置了阻抗测量电极系统。参考图 12 和 13，依照第二实施例，提供的是刚性电极支持单元 31 而不是第一实施例中的柔性电极支持单元 3，其中电流供应电极对 7a、7b 以及电压测量电极对 8a、8b 是经由柔性构件 32 安装在刚性电极支持单元 31 腹部接触表面上的，所述柔性构件允许在与被测人员腹部的接触方向上自由改变所述电极。特别地，在电压测量电极 8a 与 8b 之间的刚性电极支持单元 31 中形成了一个凹口，所述凹口容纳的是被测人员腹部前表面的圆形中心部分，这样一来，安装了电极 7a、7b、8a、8b 的刚性电极支持单元 31 的一个表面将会朝向作为腹部接触表面的被测人员腹部的前表面。由此，电极可以与被测人员的腹部前表面紧密接触。

如果刚性电极支持单元 31 的腹部接触表面可以稳妥地接触到被测人员的腹部前表面，那么阻抗测量电极系统 9 的电极可以在不使用任何柔性构件 32 的情况下直接固定在刚性电极支持单元 31 的腹部接触表面上，这样可以降低设备的制造成本。

第三实施例

实际上，与第二实施例一样，本发明的第三实施例在结构和操作上与第一实施例是相同的，但是第三实施例包含了不同结构的电极支持单元，并且在电极支持单元上以不同的方式部署了阻抗测量电极系统。参考图 14 和 15，该设备包括固定安装了电压测量电极 8a 和 8b 的电极支持单元 33。在这里提供了枢轴构件 34，以便围绕每一个电压测量电极 8a 和 8b 转动，而每一个电流供应电极 7a 和 7b 则安装在枢轴构件 34 的末端部分。电流供应电极 7a 和 7b 的方向是手工设定的，以便与被测人员的腹部前表面相适应。

与此相反，电流供应电极 7a 和 7b 可以固定安装，而电压测量电极 8a 和 8b 则是可以转动的。

第四实施例

实际上，本发明的第四实施例在结构和操作上与上述第一实施例

是相同的，但是第四实施例包含了不同结构的电极支持单元以及左臂和右臂部分，并且在电极支持单元上以不同的方式部署了阻抗测量电极系统。参考图 16 和 17，电极支持臂部分 35a 和 35b 是通过将电极支持单元 3 与第一实施例中的左臂和右臂部分 4a、4b 相集成而形成的。此外，与第一实施例中的左臂和右臂部分 4a、4b 一样，在主体部分 2 中同样包含一些滑动机构。此外还弯曲了电极支持臂部分 35a 和 35b，以便广泛地与被测人员腹部前表面的形状相适应。

为了布置阻抗测量电极系统 9，将电流供应电极 7a 和 7b 安装在弯曲的电极支持臂部分 35a 和 35b 中与被测人员腹部的左右侧相对应的位置上。电压测量电极 8a 和 8b 是在其上的预定位置处安装到主体部分 2 的腹部接触面的。在这个实施例中，电压测量电极 8a 与 8b 之间的距离是 8cm。

一旦执行测量，则电极支持臂部分 35a 和 35b 将会滑动，以便适应于被测人员的腹部横向宽度，然后，它们将会连同主体部分 2 一起压在被测人员的腹部，以使阻抗测量电极系统 9 与被测人员的腹部恰当接触。

第五实施例

在第一到第四实施例中，相对于被测人员的腹部横向宽度，由阻抗测量电极系统 9 的电极可接触范围所定义的阻抗测量区域的尺寸是固定的，因此，依赖于不同被测人员的测量区域实际上是可以变化的。为了克服这个缺陷，在这里使用腹部横向宽度作为校正因数而进行了校正，这样一来，即使被测人员不同，也还是可以将测量区域视为是保持恒定的。

另一方面，本发明的第五实施例提供了一种体脂肪测量设备，其中阻抗测量电极系统 9 的电极在被测人员腹部的接触位置可以根据腹部尺寸而进行移动，由此可以避免测量和输入腹部横向宽度。

现在将通过参考图 18 和 19 来描述依照第五实施例的体脂肪测量设备。与第一到第四实施例中的部件具有相同结构和操作的部件是用相同的参考数字表示的。

如图 8 所示, 电极位置校正臂部分 40a 和 40b 是弯曲的, 由此广泛适应于被测人员腹部前表面的形状, 并且所述臂部分是在主体部分 2 的滑动机构上得到支持的, 这样一来, 与图 16 所示的第四实施例中的电极支持臂部分 35a 和 35b 一样, 所述臂部将会沿着腹部横向宽度滑动。如上所述, 对电极支持臂部分 35a 和 35b 进行配置, 以使电流供应电极 7a 和 7b 是可移动的, 而电压测量电极 8a 和 8b 则是固定的。因此, 有必要执行依照腹部横向宽度的校正, 所述校正以这样一种方式实施的, 其中移动臂部分的臂移动距离是用主体部分 2 中的编码器 16 测量的, 而腹部横向宽度则是据此自动计算的, 此外还输入了校正因数。

电极位置校正臂部分 40a 具有电流供应电极 7a 和电压测量电极 8a。同样, 电极位置校正臂部分 40b 具有电流供应电极 7b 以及电压测量电极 8b。在本实施例中, 将电极 7a 与 8a 之间以及电极 7b 与 8b 之间的距离全都设定成 8cm。

如图 18 所示, 一旦进行测量, 则电极位置校正臂部分 40a 与 40b 将会平滑移动, 以便适应于被测人员的腹部横向宽度, 此外所述臂部分还会挤压腹部。这样一来, 阻抗测量电极系统 9 的电极可以在适应于腹部尺寸的位置上接触被测人员腹部。这样则排除了对于输入作为校正因数的腹部横向宽度的需要。

本实施例的体脂肪测量设备的框图与图 3 所示的第一实施例的设备的框图是相同的, 但是在本实施例中去除了编码器 16。

此外, 一般来说, 如图 6 的流程图所示, 第五实施例的设备操作与第一实施例是相同的, 只不过在这里没有将腹部横向宽度用作步骤 S5 到 S9 中的计算体脂肪指标的回归方程中的校正因数。其中与第一实施例一样, 所述回归方程是作为依照“CT”或“DXA”方法计算的体脂肪指标与阻抗测量所提供的“ Z_{50} ”和“ $Z_{6.25}$ ”的相关性结果而被获取的, 并且所述方程同样是从 ROM14 中检索到的。

如上所述, 在第一到第五实施例中, 在图 6 的流程图的步骤 S11, 关于脂肪类型是皮下脂肪还是内脏脂肪的判定是依照皮下脂肪面积与

内脏脂肪面积之间的差值做出的。作为选择，在使用“CT”方法等等的临床处理中，脂肪类型也可以根据比率“V/S”来确定，其中“V”是内脏脂肪面积，“S”是皮下脂肪面积。特别地，如果“V/S”>0.5，则确定脂肪类型是内脏脂肪，如果“V/S”≤0.5，则将其确定为皮下脂肪。

5 此外，在这里还可以为主体部分 2 提供一些输入单元，以便输入被测试人员年龄、性别等个人数据，而计算体脂肪指标的回归方程则是根据年龄、性别等等分类的，并且所述方程将会保存在 ROM 14 中。这样一来，在这里可以使用更恰当的回归方程来产生精度更高的测量结果。

10 此外还可以对皮下脂肪厚度进行计算。众所周知，一般来说，依照“CT”方法所计算的皮下脂肪厚度与使用 50kHz 频率的电流所测量的腹部阻抗之间存在更大的相关性。但是如上所述，对依照图 5~7 的腹部阻抗测量原理而言，与使用较高频率的电流的时候相比，在使用较低频率的电流的时候，阻抗值更多地受到皮下脂肪组织的影响。
15 因此，在这里可以使用作为较低频率的阻抗值与“CT”方法所计算的皮下脂肪厚度的相关性结果而被获取的回归方程来计算更高精度的皮下脂肪厚度。

图 22 是描述皮下脂肪厚度与使用较低频率的电流所测得的阻抗之间的相关性的图。如果使用相关因子为 0.903，则可以得到更高的相关性。
20

如上所述，在这里将处于大小为 6.25kHz 的较低频率以及大小为 50kHz 的较高频率的电流提供给电流供应电极 7a 和 7b。如果频率数量增加，则可以更精确地反映肌肉组织与皮下脂肪组织之间的关系，从而增大实施测量的精度。即使只使用了一个频率，也还是可以得到
25 受肌肉组织与皮下脂肪组织影响的阻抗，由此可以提供简化的测量。

图1

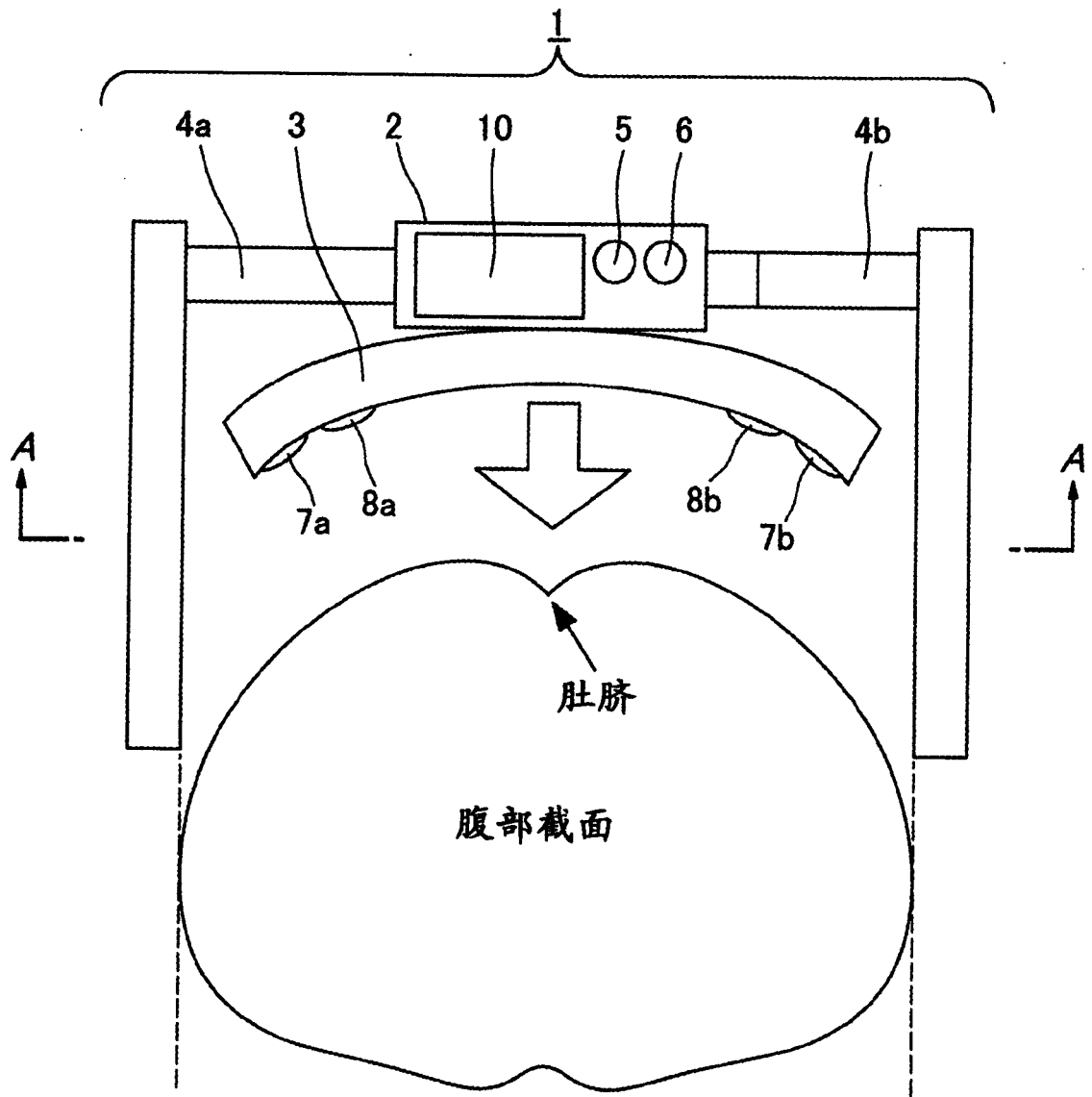


图2

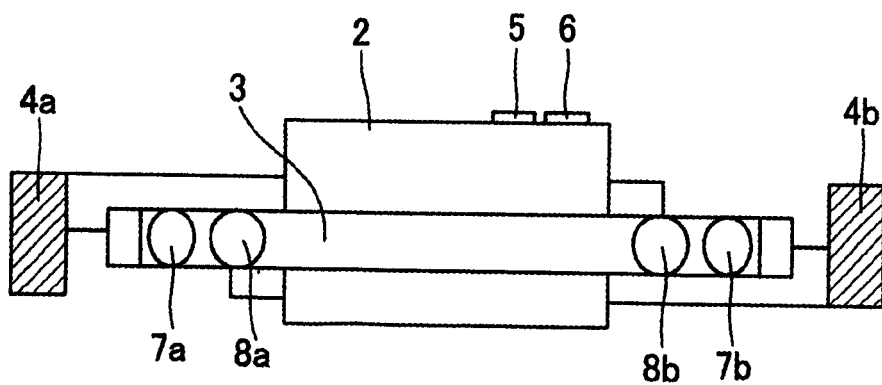


图 3

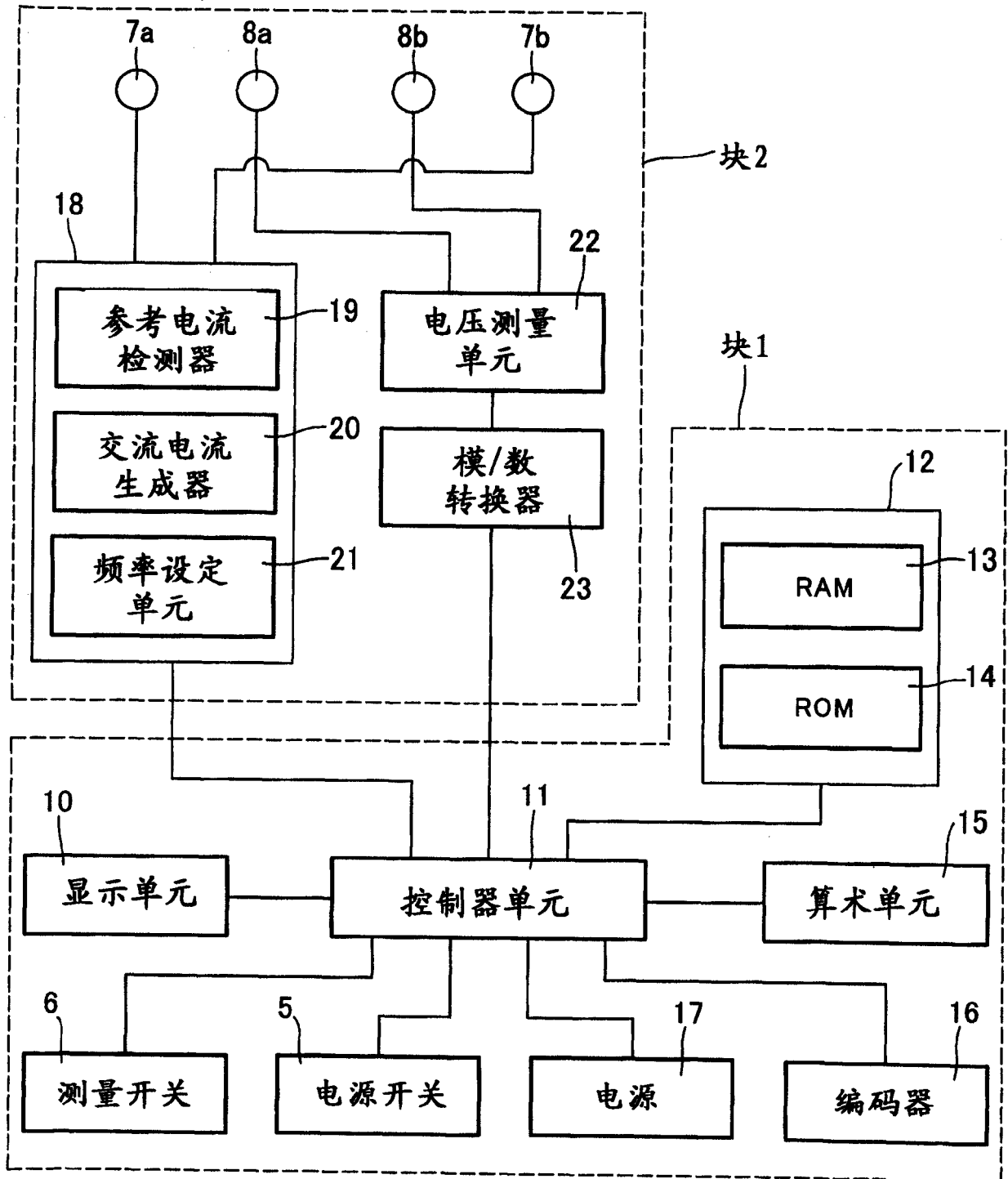


图4

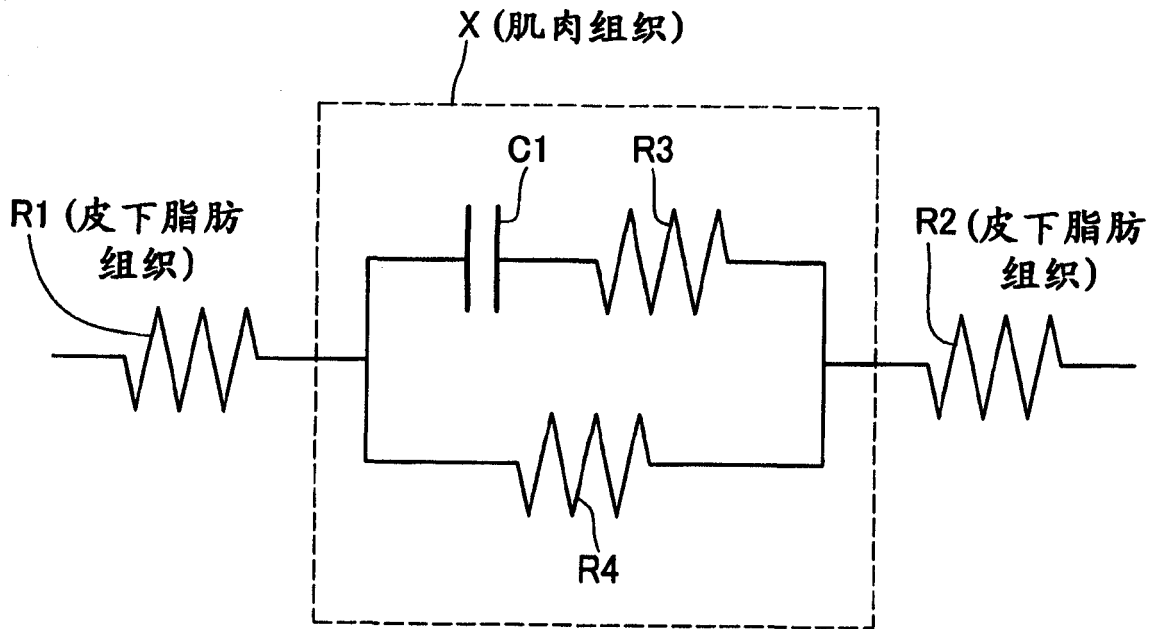


图5

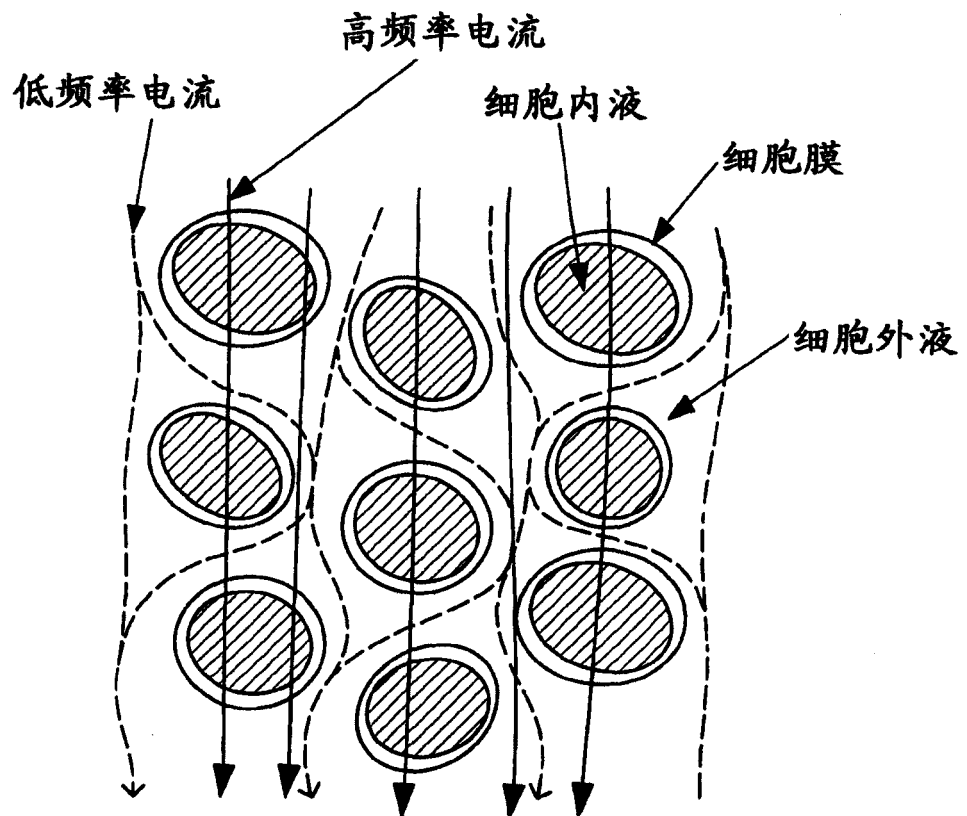


图6

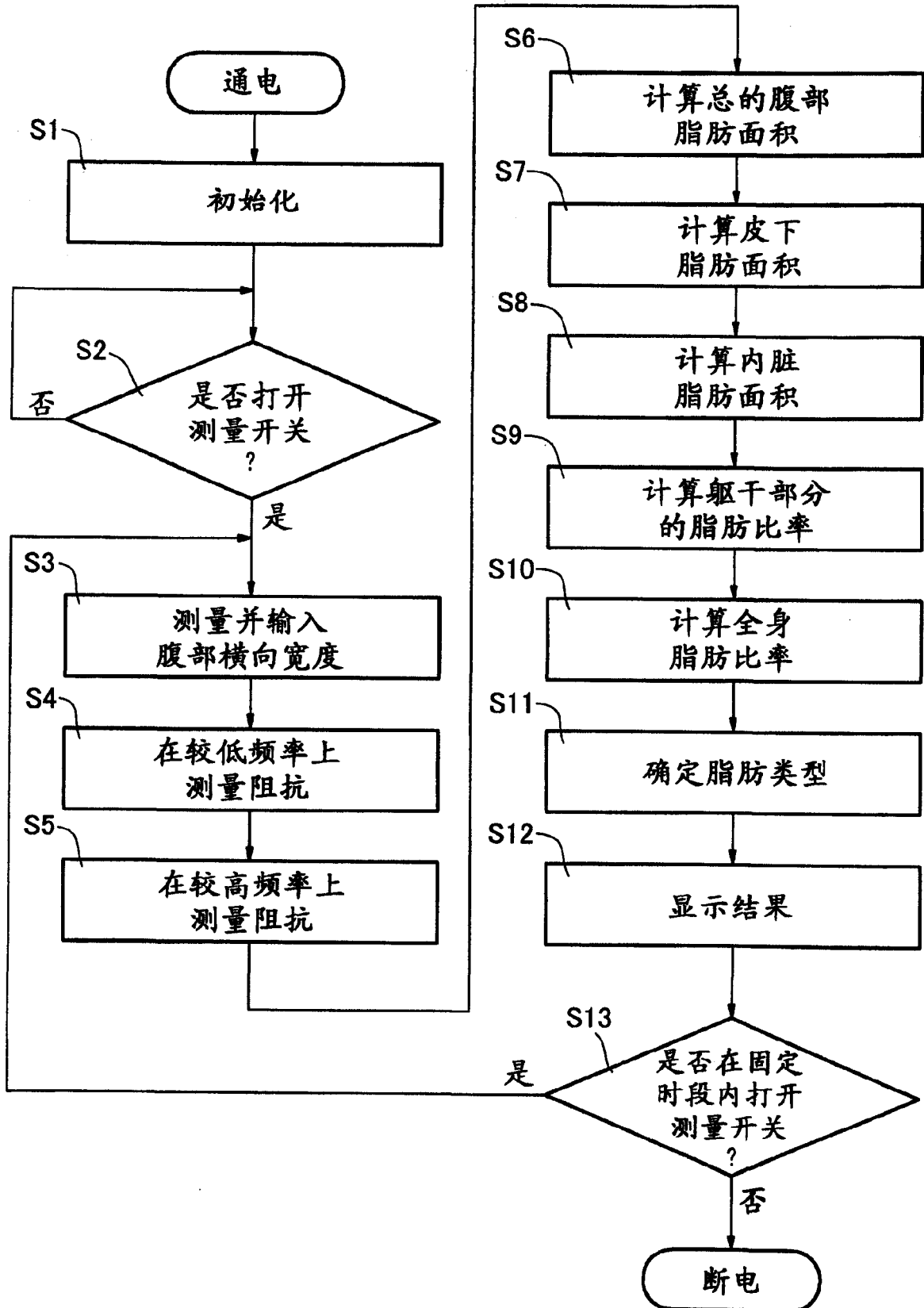


图 7

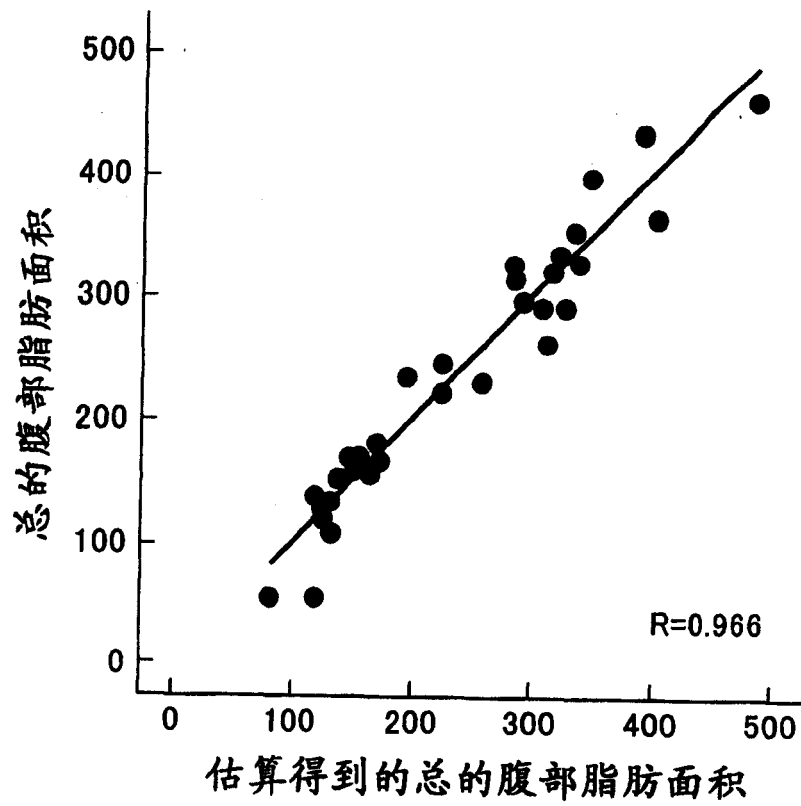


图 8

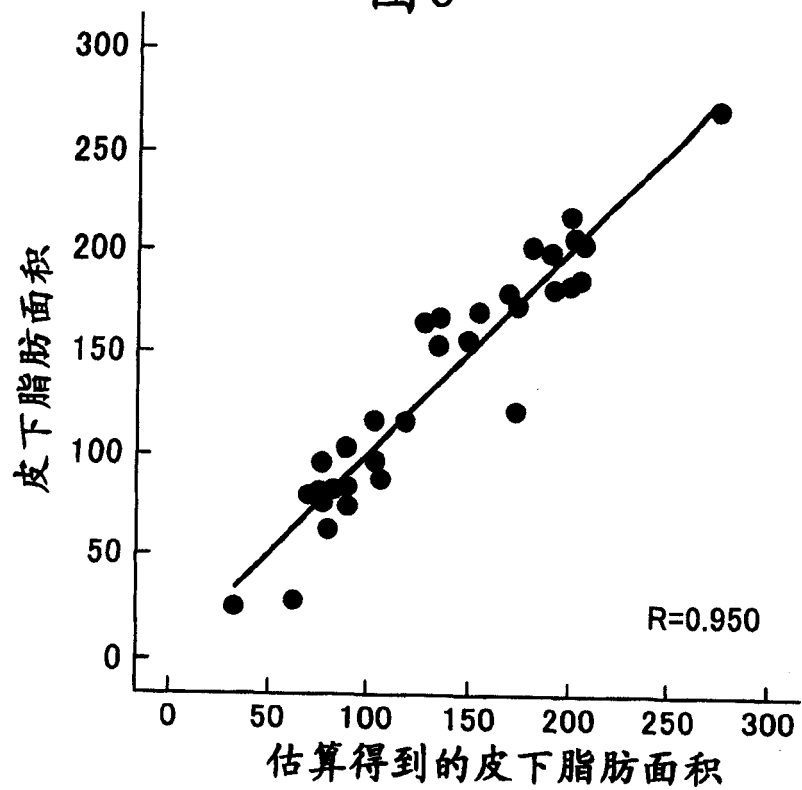


图9

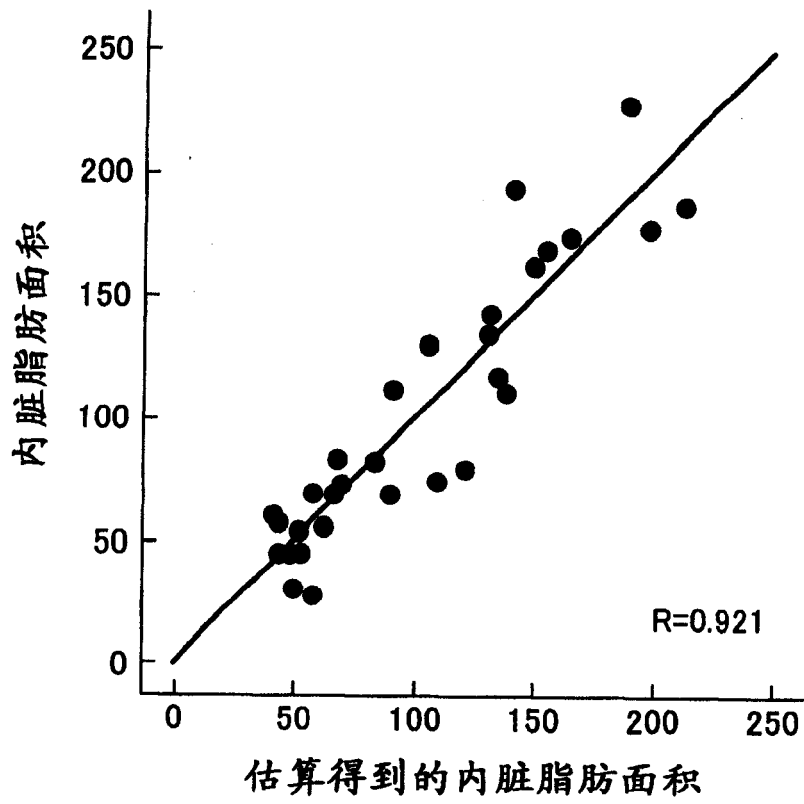


图10

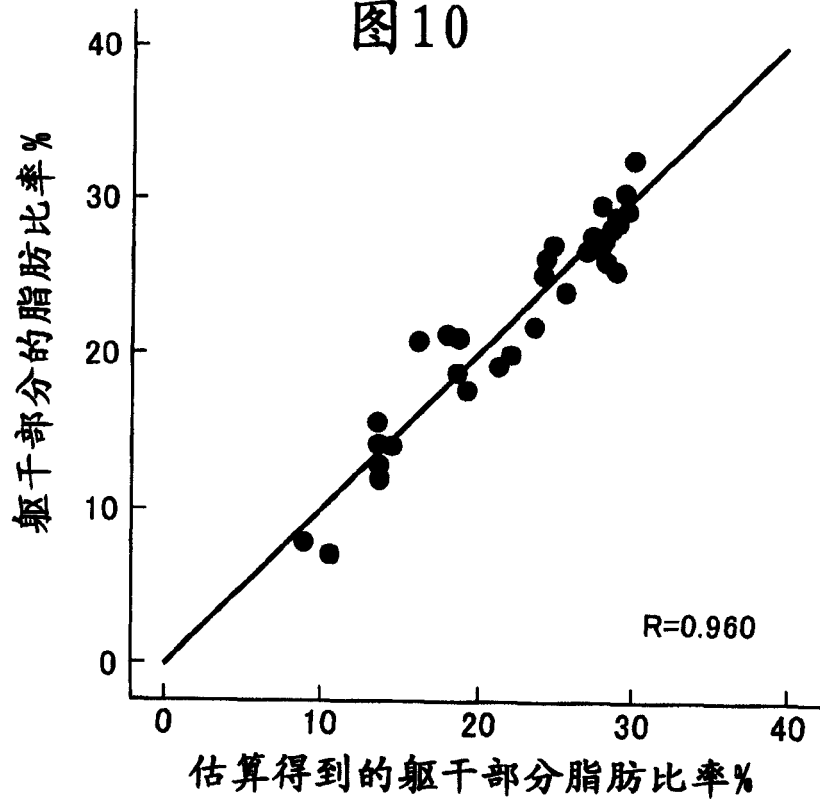


图11

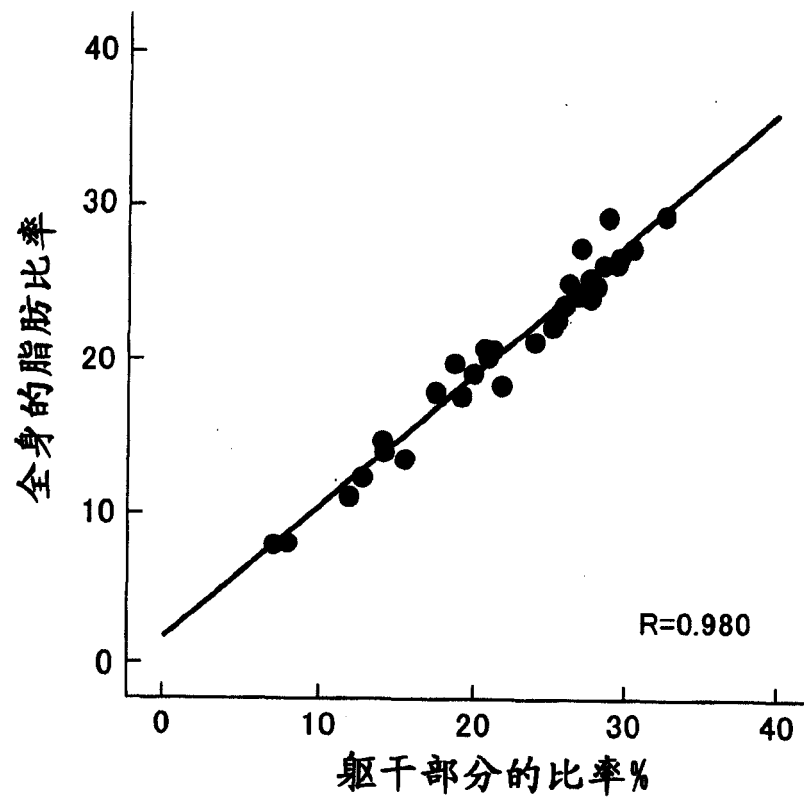


图 12

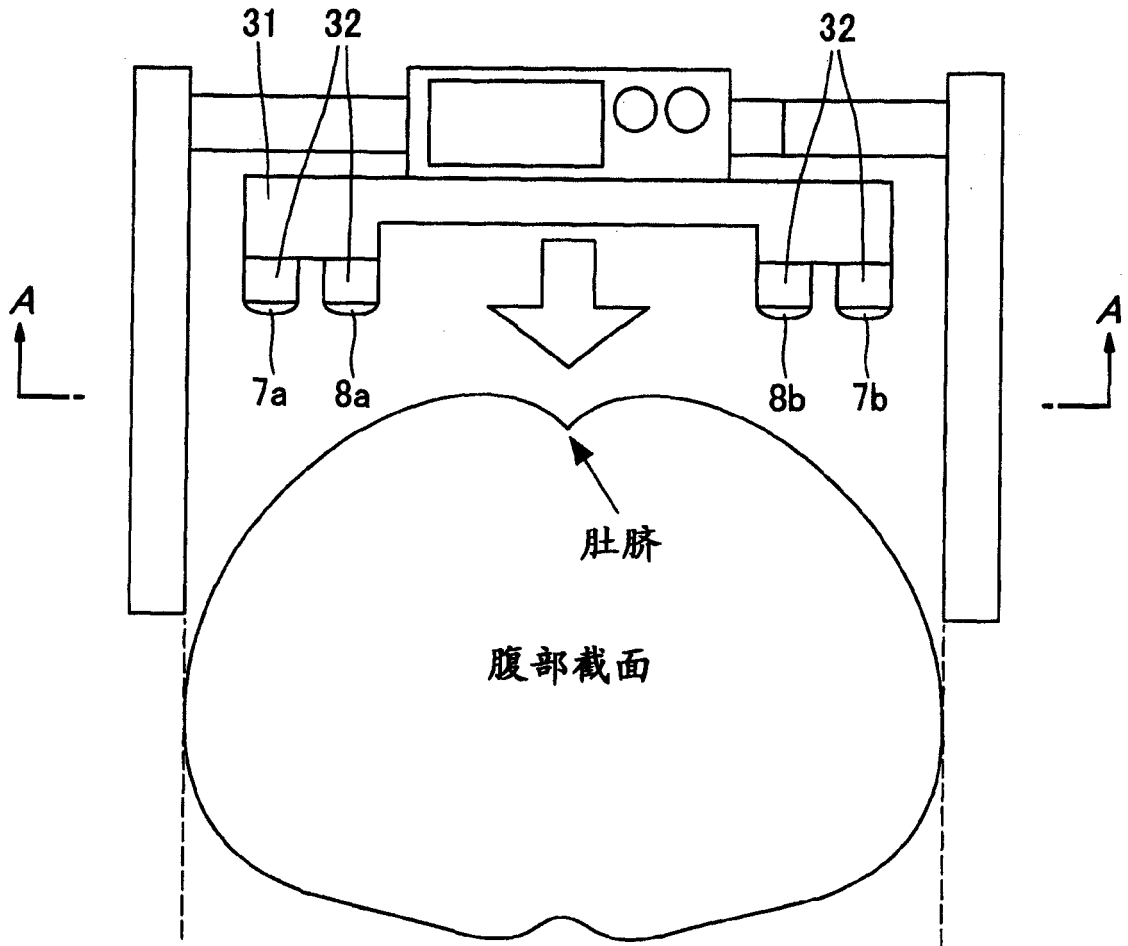


图 13

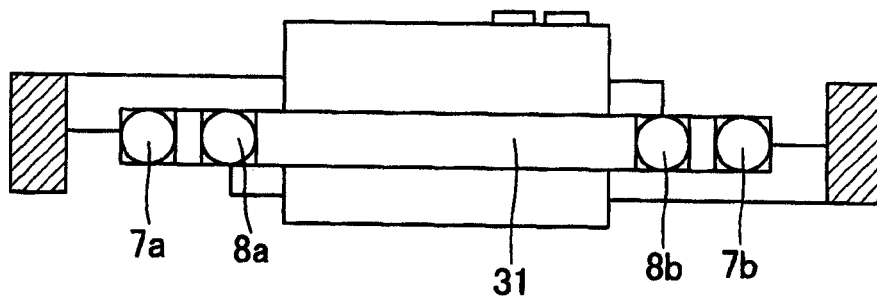


图 14

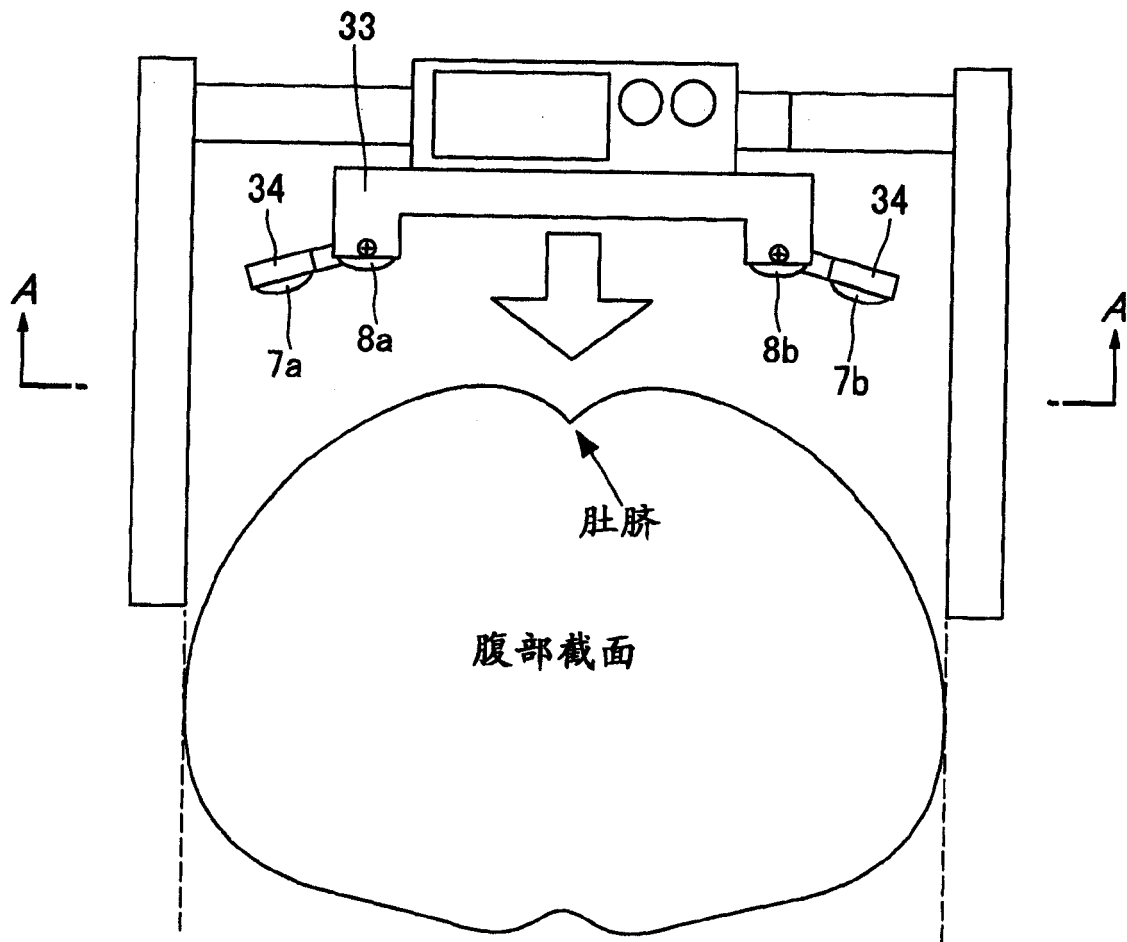


图 15

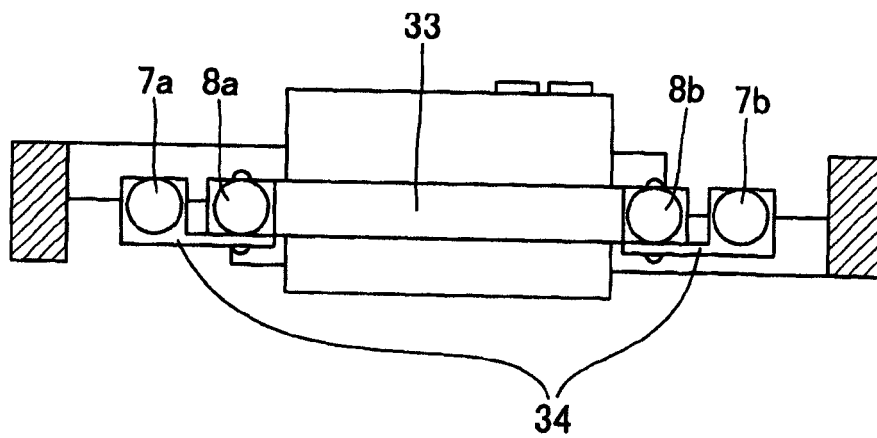


图 16

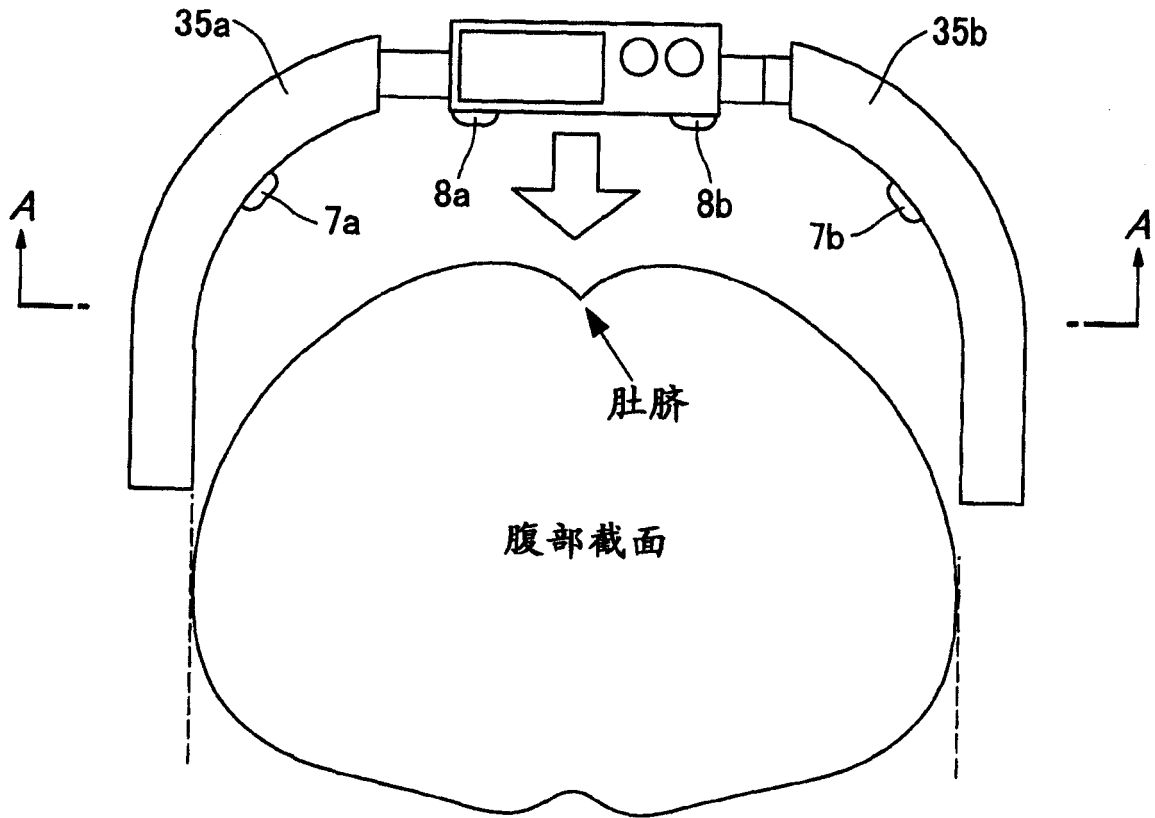


图 17

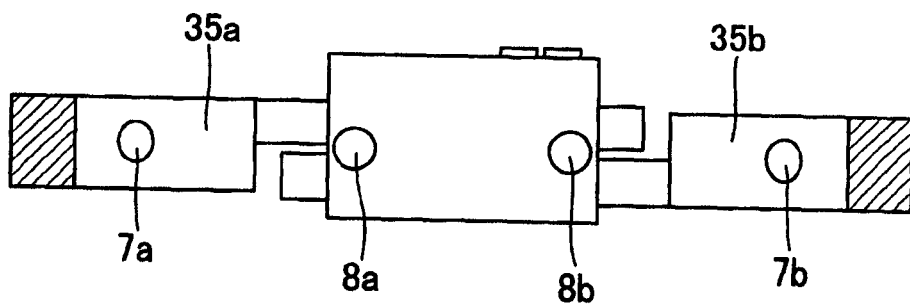


图18

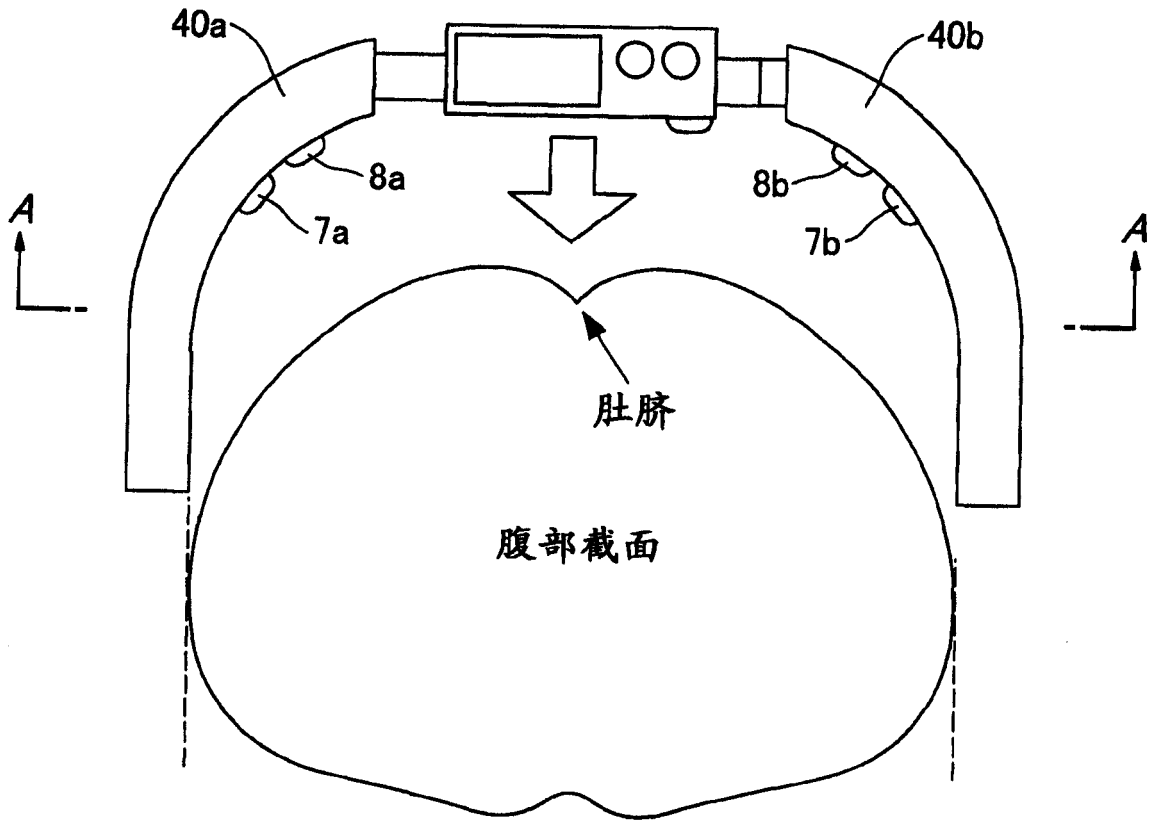


图19

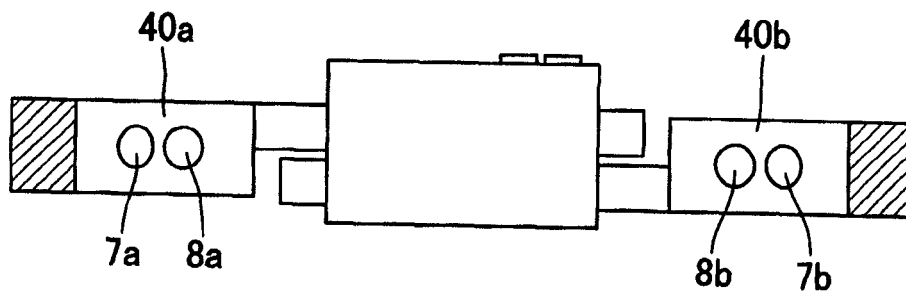
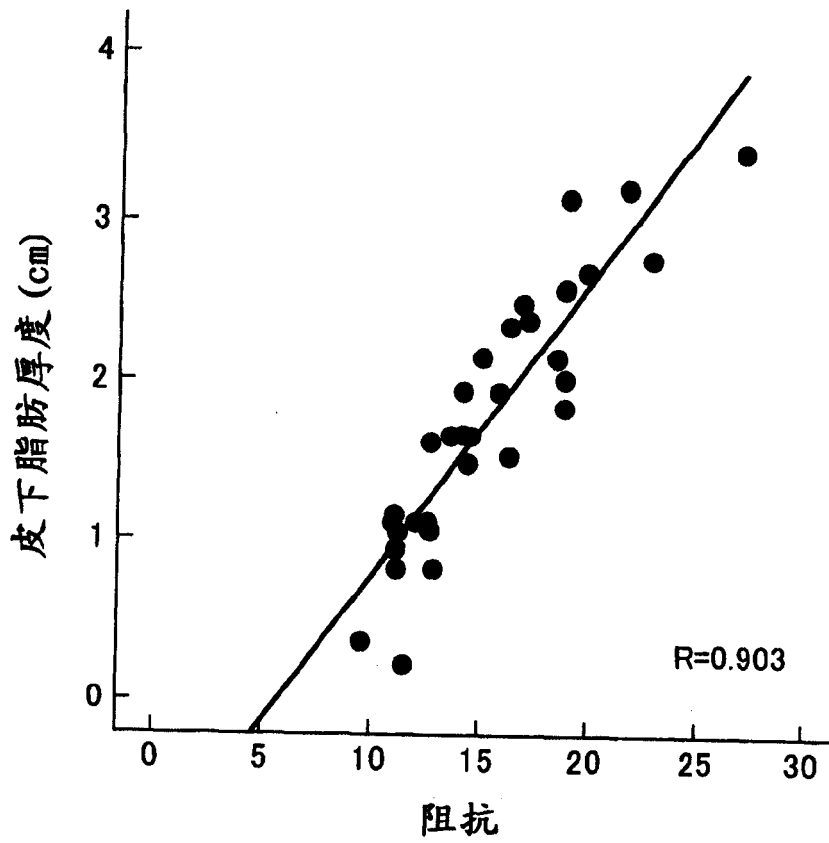


图 20



专利名称(译)	体脂肪测量设备		
公开(公告)号	CN1679442A	公开(公告)日	2005-10-12
申请号	CN200510056296.X	申请日	2005-04-05
[标]申请(专利权)人(译)	株式会社百利达		
申请(专利权)人(译)	株式会社百利达		
当前申请(专利权)人(译)	株式会社百利达		
[标]发明人	笠原靖弘 本田由佳 砂子喜治		
发明人	笠原靖弘 本田由佳 砂子喜治		
IPC分类号	A61B5/05 A61B5/053 A61B5/107 A61B5/00		
CPC分类号	A61B5/1075 A61B5/6823 A61B5/4872 A61B5/0537		
代理人(译)	李玲		
优先权	2004111349 2004-04-05 JP		
其他公开文献	CN100375606C		
外部链接	Espacenet SIPO		

摘要(译)

本发明涉及一种体脂肪测量设备，包括一个阻抗测量电极系统，该系统包括一对电流供应电极和一对电压测量电极，这些电极被适配成与被测人员的腰围外表面相接触，以便测量腹部阻抗，根据腹部阻抗计算被测人员的体脂肪指标。根据本发明，所述设备还包括：电极支持单元；横向宽度测量单元；以及算术单元，其中所述电极支持单元支持阻抗测量电极系统，以使所述系统的电极与被测人员的腹部前表面相接触，从而对腹部阻抗进行测量，所述横向宽度测量单元对被测人员的腹部横向宽度进行测量，以及所述算术单元根据腹部阻抗以及横向宽度来计算被测人员的体脂肪指标。

