



(12)发明专利申请

(10)申请公布号 CN 109549630 A

(43)申请公布日 2019.04.02

(21)申请号 201811456411.6

(22)申请日 2018.11.30

(71)申请人 西安外事学院

地址 710077 陕西省西安市雁塔区鱼斗路  
18号

(72)发明人 周媛 苗耀锋

(74)专利代理机构 北京华识知识产权代理有限公司 11530

代理人 汪浩

(51)Int.Cl.

A61B 5/00(2006.01)

A61B 5/02(2006.01)

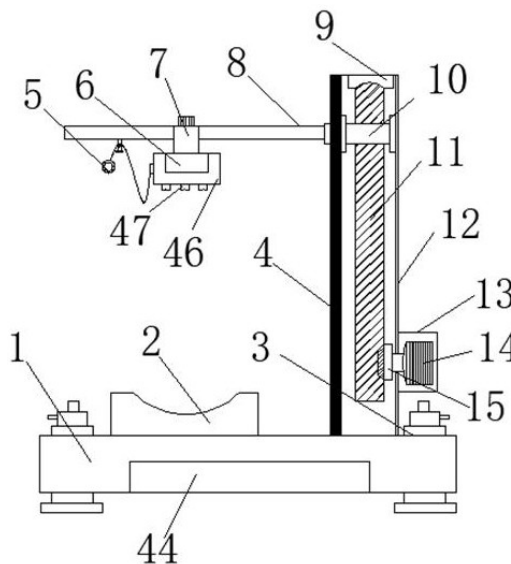
权利要求书2页 说明书5页 附图11页

(54)发明名称

一种智能中医脉象及心脏检测仪

(57)摘要

本发明公开了一种智能中医脉象及心脏检测仪,属于脉象仪技术领域。包括固定底座、支撑柱和脉搏传感器,还包括夹紧装置和连接柱;固定底座的左右两端设置有夹紧装置,固定底座上表面左半部螺纹连接有固定手枕,固定底座上表面右端与支撑柱底端固定连接,支撑柱内部顶端固定连接转动块,转动块下表面与转动杆上端转动连接,转动杆与滑动装置固定连接,滑动装置一端与滑动横杆右端固定连接,滑动横杆上设置有松紧调节装置,松紧调节装置下端固定连接连接柱,连接柱底端设置有脉搏传感器,患者将手臂放置在固定手枕中部的凹槽内,保持平稳,脉搏传感器接触到患者手臂脉门进行诊断,检测的结果会通过显示面板显示出来,诊断效率更快。



1. 一种智能中医脉象及心脏检测仪,包括固定底座(1)、支撑柱(12)和脉搏传感器(5),其特征在于:还包括夹紧装置(3)和连接柱(46);所述的固定底座(1)的左右两端设置有夹紧装置(3),所述的固定底座(1)内部设置有供电装置(44),所述的固定底座(1)上表面左半部螺纹连接有固定手枕(2),所述的固定底座(1)上表面右端与支撑柱(12)底端固定连接,所述的支撑柱(12)下端右侧面固定连接有固定盒(13),所述的固定盒(13)内部设置有电机(14),所述的电机(14)输出端与蜗轮(15)固定连接,所述的支撑柱(12)内部顶端固定连接转动块(9),所述的转动块(9)下表面与转动杆(11)上端转动连接,所述的转动杆(11)下端与蜗轮(15)相匹配,所述的支撑柱(12)左侧面设置有条形槽道(4),所述的转动杆(11)与滑动装置(10)固定连接,所述的滑动装置(10)一端与滑动横杆(8)右端固定连接,所述的滑动横杆(8)上设置有松紧调节装置(7),所述的松紧调节装置(7)下端固定连接连接柱(46),所述的连接柱(46)上端设置有显示面板(6),所述的连接柱(46)左侧面固定连接听诊器(5),所述的连接柱(46)底端设置有脉搏传感器(47),所述的脉搏传感器(5)和听诊器(5)与显示面板(6)电性连接。

2. 根据权利要求1所述的一种智能中医脉象及心脏检测仪,其特征在于:所述的夹紧装置(3)包括支架框(17)和套柱(16),所述的套柱(16)下端与支架框(17)上表面固定连接,所述的支架框(17)上表面固定连接有螺纹旋柱(45),所述的螺纹旋柱(45)螺纹表面与套柱(16)内表面螺纹连接,所述的套柱(16)上表面中部固定连接柱形块(18),所述的套柱(16)侧面设置有U形凹槽(24),所述的柱形块(18)内部设置有圆形球(20),所述的圆形球(20)球面与柱形块(18)内壁滑动接触,所述的圆形球(20)远离圆心一侧面固定连接压紧杆(19),所述的压紧杆(19)与U形凹槽(24)相匹配,所述的圆形球(20)远离圆心的另一侧面与连接杆(25)上端表面固定连接,所述的连接杆(25)下端固定连接有吸附垫圈(23),所述的吸附垫圈(23)与支架框(17)内边框相接触且为非密封状态。

3. 根据权利要求1述的一种智能中医脉象及心脏检测仪,其特征在于:所述的支撑柱(12)包括前挡板(28)、后挡板(26)和侧边挡板(30),所述的后挡板(26)中部设置有滑槽(27),所述的侧边挡板(30)中部设置有夹板(31),所述的夹板(31)左右两侧设置有侧边滑槽(29),所述的滑动装置(10)与后挡板(26)和侧边挡板(30)滑动接触,所述的前挡板(28)中部设置有条形槽道(4)。

4. 根据权利要求3所述的一种智能中医脉象及心脏检测仪,其特征在于:所述的滑动装置(10)包括滑动板块(33),所述的滑动板块(33)背面与滑槽(27)滑动接触,所述的滑动板块(33)正面与转动杆(11)固定连接,所述的滑动板块(33)左右侧面固定连接有多组滑轮连杆(35),所述的滑轮连杆(35)远离中心的两端固定连接滑动轮(32),所述的滑动轮(32)与滑槽(29)相匹配。

5. 根据权利要求1所述的一种智能中医脉象及心脏检测仪,其特征在于:所述的滑动横杆(8)上设置有齿轮杆(41),所述的松紧调节装置(7)包括拧紧头(36)和滑动柱体(43),所述的拧紧头(36)下表面与螺纹杆(37)上端固定连接,所述的螺纹杆(37)下端贯穿滑动柱体(38)上表面深入内部,所述的螺纹杆(37)底端固定设置有压紧垫片(38),所述的拧紧头(36)下表面与滑动柱体(43)上表面固定连接,所述的滑动柱体(43)内部前后对称固定连接螺纹杆(37),所述的螺纹杆(37)下部与转动齿轮(40)内部转动连接,所述的滑动柱体(43)下端内部设置有齿轮槽道(39),所述的齿轮槽道(39)内部与滑动横杆(8)相匹配,所述

的压紧垫片(38)下表面与滑动横杆(8)上下表面相接触。

6. 根据权利要求1所述的一种智能中医脉象及心脏检测仪,其特征在于:所述的连接柱(46)内部底面通过滚珠(48)与转动盘(49)上端侧面转动连接,所述的转动盘(49)上表面设置有多组凹形槽(50),所述的凹形槽(50)与转动块(52)下端转动连接,所述的转动块(52)底端侧面设置有凸环(53),所述的转动块(52)上表面通过弹簧(51)与连接柱(46)内部顶面固定连接,所述的转动盘(49)底面均匀设置有多组脉搏传感器(47)。

## 一种智能中医脉象及心脏检测仪

### 技术领域

[0001] 本发明涉及脉象仪技术领域,尤其涉及一种智能中医脉象及心脏检测仪。

### 背景技术

[0002] 望、闻、问、切是我国传统的中医诊断的四种重要手段。其中“切”更是诊断过程中及其重要不可或缺的一部分。通过前辈长年的经验的累积把脉象归结为了许多种类,如浮脉、沉脉、实脉、虚脉等,但是由于中医诊断脉象完全只能依靠中医医师经验来主管分析,就同一种脉象来看不同的医师可能会出现不同的手感。目前市面上出现了一些脉象仪,但是这些脉象仪测量的脉象波形数据不是太准确,这是由于在将脉象仪固定在手腕上进行测量时,由于手的移动会导致测量数据有所偏差,传统的诊断方式大多是人工将脉象仪固定在患者手腕处,在人数众多的时候,无形增加了医护人员的工作强度,并且效率不高,同时,某些脉象仪在进行诊断时采用将传感器捆绑在手臂上,当出现晃动时会因为位置不稳定而导致监测数据不准确。

### 发明内容

[0003] 本发明的目的在于提供一种智能中医脉象及心脏检测仪,可以自动对准患者手腕脉搏处,提高诊断效率,同时,通过稳固的固定方式保障诊断的准确性。

[0004] 为了实现上述目的,本发明采用了如下技术方案:

一种智能中医脉象及心脏检测仪,包括固定底座、支撑柱和脉搏传感器,还包括夹紧装置和连接柱;所述的固定底座的左右两端设置有夹紧装置,所述的固定底座内部设置有供电装置,所述的固定底座上表面左半部螺纹连接有固定手枕,所述的固定底座上表面右端与支撑柱底端固定连接,所述的支撑柱下端右侧面固定连接有固定盒,所述的固定盒内部设置有电机,所述的电机输出端与蜗轮固定连接,所述的支撑柱内部顶端固定连接有转动块,所述的转动块下表面与转动杆上端转动连接,所述的转动杆下端与蜗轮相匹配,所述的支撑柱左侧面设置有条形槽道,所述的转动杆与滑动装置固定连接,所述的滑动装置一端与滑动横杆右端固定连接,所述的滑动横杆上设置有松紧调节装置,所述的松紧调节装置下端固定连接有连接柱,所述的连接柱上端设置有显示面板,所述的连接柱左侧面固定连接有听诊器,所述的连接柱底端设置有脉搏传感器,所述的脉搏传感器和听诊器与显示面板电性连接。

[0005] 优选地,所述的夹紧装置包括支架框和套柱,所述的套柱下端与支架框上表面固定连接,所述的套柱下端与支架框上表面固定连接,所述的支架框上表面固定连接有螺纹旋柱,所述的螺纹旋柱螺纹表面与套柱内表面螺纹连接,所述的套柱上表面中部固定连接有柱形块,所述的套柱侧面设置有U形凹槽,所述的柱形块内部设置有圆形球,所述的圆形球球面与柱形块内壁滑动接触,所述的圆形球远离圆心一侧面固定连接压紧杆,所述的压紧杆与U形凹槽相匹配,所述的圆形球远离圆心的另一侧面与连接杆上端表面固定连接,所述的连接杆下端固定连接有吸附垫圈,所述的吸附垫圈与支架框内边框相接触且为非密封

状态,通过设置夹紧装置可以很好的将装置进行稳定的固定,防止其意外滑落损伤,提高数据检测的准确度。

[0006] 优选地,所述的支撑柱包括前挡板、后挡板和侧边挡板,所述的后挡板中部设置有滑槽,所述的侧边挡板中部设置有夹板,所述的夹板左右两侧设置有侧边滑槽,所述的滑动装置与后挡板和侧边挡板滑动接触,所述的前挡板中部设置有条形槽道,通过在支撑柱个侧面设置滑槽结构,结合滑动装置可以轻松的实现装置的任意高度调节。

[0007] 优选地,所述的滑动装置包括滑动板块,所述的滑动板块背面与滑槽滑动接触,所述的滑动板块正面与转动杆固定连接,所述的滑动板块左右侧面固定连接有多组滑轮连杆,所述的滑轮连杆远离中心的两端固定连接有多组滑动轮,所述的滑动轮与滑槽相匹配,通过设置滑动装置实现滑动横杆的上下调整,更加地方便,同时,在一定程度上可以提高设备的使用期限。

[0008] 优选地,所述的滑动横杆上设置有齿轮杆,所述的松紧调节装置包括拧紧头和滑动柱体,所述的拧紧头下表面与螺纹杆上端固定连接,所述的螺纹杆下端贯穿滑动柱体上表面深入内部,所述的螺纹杆底端固定设置有压紧垫片,所述的拧紧头下表面与滑动柱体上表面固定连接,所述的滑动柱体内部前后对称固定连接有多组螺纹杆,所述的螺纹杆下部与转动齿轮内部转动连接,所述的滑动柱体下端内部设置有齿轮槽道,所述的齿轮槽道内部与滑动横杆相匹配,所述的压紧垫片下表面与滑动横杆上下表面相接触,通过设置松紧调节装置可以很便捷的进行脉搏传感器位置调整,有利于提高工作效率。

[0009] 优选地,所述的连接柱内部底面通过滚珠与转动盘上端侧面转动连接,所述的转动盘上表面设置有多组凹形槽,所述的凹形槽与转动块下端转动连接,所述的转动块底端侧面设置有凸环,所述的转动块上表面通过弹簧与连接柱内部顶面固定连接,所述的转动盘底面均匀设置有多组脉搏传感器,通过设置多组转动脉搏传感器,可有效提高检测效率。

[0010] 与现有技术相比,本发明提供了一种智能中医脉象及心脏检测仪,具备以下有益效果:

(1) 该智能中医脉象及心脏检测仪,将其放置在平整桌面上保持平稳,而后,通过夹紧装置将固定底座牢牢地固定在桌面上,其中,夹紧装置包括套柱和支架框,并且在支架框的上表面固定连接有多组螺纹旋柱,螺纹旋柱与套柱螺纹连接,将套柱螺纹固定在螺纹旋柱上,而后,将压紧杆由U形凹槽向上抬起保持竖直状态,此时,在抬起的过程中连接杆向下伸展推动吸附垫圈紧贴桌面将内部的空气排出,从而将固定底座牢牢的固定在桌面,防止意外滑落或者晃动,确保诊断结果的准确性,接着,患者将手臂放置在固定手枕中部的凹槽内,保持平稳,通过调节摇杆将滑动横杆降低使得脉搏传感器接触到患者手臂脉门进行诊断,检测的结果会通过显示面板显示出来,便于医生以及患者清晰了解脉搏状况;

(2) 该智能中医脉象及心脏检测仪,涡轮转动过程中带动转动杆,转动杆做升降运动,其中,支撑柱包括前挡板、侧边挡板和后挡板,滑动装置包括滑动板块和滑轮连杆,滑动板块背面滑动接触滑槽上,且正面固定连接在转动杆上,滑动连接的两端设置有滑动轮并匹配连接在侧边滑槽内槽,从而,在转动杆转动过程中滑动装置进行上下的移动,保持滑动横杆带动脉搏传感器的上下移动,对患者进行诊断,结构简单,操作方便,通过电机带动可以自动进行升降调节,有利于提高工作效率;

(3) 该智能中医脉象及心脏检测仪,手动旋转拧紧头保持其处于松动可滑动状态,通过

手动拨动将其调整到适当位置,此时,再反方向旋转拧紧头推动螺纹杆底端的压紧垫片紧贴齿轮杆的上表面,将其固定,其中,在移动过程中,滑动柱体在滑动横杆的表面滑动,安装在滑动柱体前后的转动齿轮与齿轮杆的侧面啮合连接,齿轮杆在滑动柱体内部的齿轮槽道内左右滑动,在各关键位置处均设置有灵活的调整装置,目的是确保装置的稳定性,防止其意外滑动,影响数据采集的准确性。此装置结构简单,各部件之间通过螺纹固定当时连接,拆装方便且易于携带,具有良好的适用性;

(4)该智能中医脉象及心脏检测仪,通过滑动装置和松紧调节装置相互作用,可快速将脉搏传感器对准患者手腕脉搏处,其中,连接柱的内部底面通过滚珠与转动盘保持转动连接,在转动盘的底面固定安装有多组脉搏传感器,在对患者脉搏进行找准时,患者可以通过小幅度的滑动调整手腕位置,使得各个脉搏传感器可以旋转式及时查找脉搏准确位置,设置在主动盘上表面的弹簧可以使得脉搏传感器紧贴在脉搏上,提高诊断精度,传统单一的脉象仪在寻找脉搏过程中需要耗费大量时间,这无形降低了工作效率,本装置通过多个脉搏传感器共同作用,可以有效提高诊断效率及精准度;

该装置中未涉及部分均与现有技术相同或可采用现有技术加以实现,本发明通过设置固定底座、夹紧装置和松紧调节装置,再结合滑动装置和脉搏传感器,可以实现对患者进行快速的诊断,同时诊断精确度有大幅度提升。

## 附图说明

[0011] 图1为本发明提出的一种智能中医脉象及心脏检测仪的整体结构示意图;

图2为本发明提出的一种智能中医脉象及心脏检测仪的夹紧装置立体结构示意图;

图3为本发明提出的一种智能中医脉象及心脏检测仪的夹紧装置正视图;

图4为本发明提出的一种智能中医脉象及心脏检测仪的支撑柱立体结构示意图;

图5为本发明提出的一种智能中医脉象及心脏检测仪的侧边挡板结构示意图;

图6为本发明提出的一种智能中医脉象及心脏检测仪的支撑柱展开状态下与滑动装置连接示意图;

图7为本发明提出的一种智能中医脉象及心脏检测仪的松紧调节装置正视图;

图8为本发明提出的一种智能中医脉象及心脏检测仪的松紧调节装置的滑动柱体俯视图;

图9为本发明提出的一种智能中医脉象及心脏检测仪的连接柱俯视结构示意图;

图10为本发明提出的一种智能中医脉象及心脏检测仪的连接柱与脉搏传感器连接结构示意图;

图11为本发明提出的一种智能中医脉象及心脏检测仪的转动块与转动盘连接结构示意图。

[0012] 图中:1、固定底座;2、固定手枕;3、夹紧装置;4、条形槽道;5、听诊器;6、显示面板;7、松紧调节装置;8、滑动横杆;9、转动块;10、滑动装置;11、转动杆;12、支撑柱;13、固定盒;14、电机;15、蜗轮;16、套柱;17、支架框;18、柱形块;19、压紧杆;20、圆形球;21、拨动头;22、拨动杆;23、吸附垫圈;24、U形凹槽;25、连接杆;26、后挡板;27、滑槽;28、前挡板;29、侧边滑槽;30、侧边挡板;31、夹板;32、滑动轮;33、滑动板块;34、短接杆;35、滑轮连杆;36、拧紧头;37、螺纹杆;38、压紧垫片;39、齿轮槽道;40、转动齿轮;41、齿轮杆;42、螺纹杆;43、滑动柱

体;44、供电装置;45、螺纹旋柱;46、连接柱;47、脉搏传感器;48、滚珠;49、转动盘;50、凹形槽;51、弹簧;52、转动块;53、凸环。

### 具体实施方式

[0013] 下面将结合本发明实施例中的附图,对本发明实施例中的技术方案进行清楚、完整地描述,显然,所描述的实施例仅仅是本发明一部分实施例,而不是全部的实施例。

[0014] 在本发明的描述中,需要理解的是,术语“上”、“下”、“前”、“后”、“左”、“右”、“顶”、“底”、“内”、“外”等指示的方位或位置关系为基于附图所示的方位或位置关系,仅是为了便于描述本发明和简化描述,而不是指示或暗示所指的装置或元件必须具有特定的方位、以特定的方位构造和操作,因此不能理解为对本发明的限制。

[0015] 实施例1:参照图1-3,一种智能中医脉象及心脏检测仪,包括固定底座1、支撑柱12和脉搏传感器5,还包括夹紧装置3和连接柱46;固定底座1的左右两端设置有夹紧装置3,固定底座1内部设置有供电装置44,固定底座1上表面左半部螺纹连接有固定手枕2,固定底座1上表面右端与支撑柱12底端固定连接,支撑柱12下端右侧面固定连接有固定盒13,固定盒13内部设置有电机14,电机14输出端与蜗轮15固定连接,支撑柱12内部顶端固定连接转动块9,转动块9下表面与转动杆11上端转动连接,转动杆11下端与蜗轮15相匹配,支撑柱12左侧面设置有条形槽道4,转动杆11与滑动装置10固定连接,滑动装置10一端与滑动横杆8右端固定连接,滑动横杆8上设置有松紧调节装置7,松紧调节装置7下端固定连接连接柱46,连接柱46上端设置有显示面板6,连接柱46左侧面固定连接有听诊器5,连接柱46底端设置有脉搏传感器47,脉搏传感器5和听诊器5与显示面板6电性连接。

[0016] 夹紧装置3包括支架框17和套柱16,套柱16下端与支架框17上表面固定连接,所述的套柱16下端与支架框17上表面固定连接,所述的支架框17上表面固定连接有螺纹旋柱45,所述的螺纹旋柱45螺纹表面与套柱16内表面螺纹连接,套柱16上表面中部固定连接有柱形块18,套柱16侧面设置有U形凹槽24,柱形块18内部设置有圆形球20,圆形球20球面与柱形块18内壁滑动接触,圆形球20远离圆心一侧面固定连接压紧杆19,压紧杆19与U形凹槽24相匹配,圆形球20远离圆心的另一侧面与连接杆25上端表面固定连接,连接杆25下端固定连接有吸附垫圈23,吸附垫圈23与支架框17内边框相接触且为非密封状态。

[0017] 首先,本装置在使用时,将其放置在平整桌面上保持平稳,而后,通过夹紧装置3将固定底座1牢牢的固定在桌面上,其中,夹紧装置3包括套柱16和支架框17,并且在支架框的上表面固定连接有螺纹旋柱45,螺纹旋柱与套柱16螺纹连接,将套柱16固定在螺纹旋柱45上,而后,将压紧杆19由U形凹槽24向上抬起保持竖直状态,此时,在抬起的过程中连接杆25向下伸展推动吸附垫圈23紧贴桌面将内部的空气排出,从而将固定底座1牢牢的固定在桌面,防止意外滑落或者晃动,确保诊断结果的准确性,接着,患者将手臂放置在固定手枕2中部的凹槽内,保持平稳,通过调节摇杆13将滑动横杆8降低使得脉搏传感器5接触到患者手臂脉门进行诊断,同时,医护人员将听诊器5紧贴在患者的心胸处,通过显示面板将诊断结构显示出来,便于医生以及患者清晰了解脉搏状况。

[0018] 实施例2:参照图4-6,结合实施例1的基础,支撑柱12包括前挡板28、后挡板26和侧边挡板30,后挡板26中部设置有滑槽27,侧边挡板30中部设置有夹板31,夹板31左右两侧设置有侧边滑槽29,滑动装置10与后挡板26和侧边挡板30滑动接触,前挡板28中部设置有条

形槽道4。

[0019] 滑动装置10包括滑动板块33,滑动板块33背面与滑槽27滑动接触,滑动板块33正面与转动杆11固定连接,滑动板块33左右侧面固定连接有多组滑轮连杆35,滑轮连杆35远离中心的两端固定连接有多组滑动轮32,滑动轮32与滑槽29相匹配。

[0020] 通过夹紧装置3将固定底座1进行稳固固定后,启动电机14带动涡轮15进行转动,在涡轮15转动过程中带动转动杆11,转动杆11旋转过程中,会发生升降运动,其中,支撑柱12包括前挡板28、侧边挡板30和后挡板26,滑动装置10包括滑动板块33和滑轮连杆35,滑动板块33背面滑动接触滑槽27上,且正面固定连接在转动杆11上,滑动连接35的两端设置有滑动轮32并匹配连接在侧边滑槽29内槽,从而,在转动杆11转动过程中滑动装置10进行上下的移动,保持滑动横杆8带动脉搏传感器5的上下移动,对患者进行诊断,结构简单,操作方便,并且在调节过程中可以进行细微的幅度调节。

[0021] 实时例3:参照图7-8,结合实施例2的基础,滑动横杆8上设置有齿轮杆41,松紧调节装置7包括拧紧头36和滑动柱体43,拧紧头36下表面与螺纹杆37上端固定连接,螺纹杆37下端贯穿滑动柱体38上表面深入内部,螺纹杆37底端固定设置有压紧垫片38,拧紧头36下表面与滑动柱体43上表面固定连接,滑动柱体43内部前后对称固定连接有多组螺纹杆37,螺纹杆37下部与转动齿轮40内部转动连接,滑动柱体43下端内部设置有齿轮槽道39,齿轮槽道39内部与滑动横杆8相匹配,压紧垫片38下表面与滑动横杆8上下表面相接触。

[0022] 当上下间距调节完好后,需要对松紧调节装置7进行左右调整,以保证脉搏传感器5对准脉门,首先,手动旋转拧紧头36保持其处于松动可滑动状态,通过手动拨动将其调整到适当位置,此时,再反方向旋转拧紧头36推动螺纹杆37底端的压紧垫片38紧贴齿轮杆41的上表面,将其固定,其中,在移动过程中,滑动柱体43在滑动横杆8的表面滑动,安装在滑动柱体43前后的转动齿轮40与齿轮杆41的侧面啮合连接,齿轮杆41在滑动柱体43内部的齿轮槽道39内左右滑动,在各关键位置处均设置有灵活的调整装置,目的是确保装置的稳定性,防止其意外滑动,影响数据采集的准确性。此装置结构简单,各部件之间通过螺纹固定当时连接,拆装方便且易于携带,具有良好的适用性。

[0023] 实施例4:参照图9-11,结合实施例2和3的基础,连接柱46内部底面通过滚珠48与转动盘49上端侧面转动连接,转动盘49上表面设置有多组凹形槽50,凹形槽50与转动块52下端转动连接,转动块52底端侧面设置有凸环53,转动块52上表面通过弹簧51与连接柱46内部顶面固定连接,转动盘49底面均匀设置有多组脉搏传感器47。

[0024] 通过滑动装置10和松紧调节装置7相互作用,可快速将脉搏传感器47对准患者手腕脉搏处,其中,连接柱46的内部底面通过滚珠48与转动盘49保持转动连接,在转动盘49的底面固定安装有多组脉搏传感器47,在对患者脉搏进行找准时,患者可以通过小幅度的滑动调整手腕位置,使得各个脉搏传感器47可以旋转式及时查找脉搏准确位置,设置在转动盘49上表面的弹簧51可以使得脉搏传感器47紧贴在脉搏上,提高诊断精度,传统单一的脉象仪在寻找脉搏过程中需要耗费大量时间,这无形降低了工作效率,本装置通过多个脉搏传感器47共同作用,可以有效提高诊断效率及精准度。

[0025] 以上所述,仅为本发明较佳的具体实施方式,但本发明的保护范围并不局限于此,任何熟悉本技术领域的技术人员在本发明揭露的技术范围内,根据本发明的技术方案及其发明构思加以等同替换或变,都应涵盖在本发明的保护范围之内。

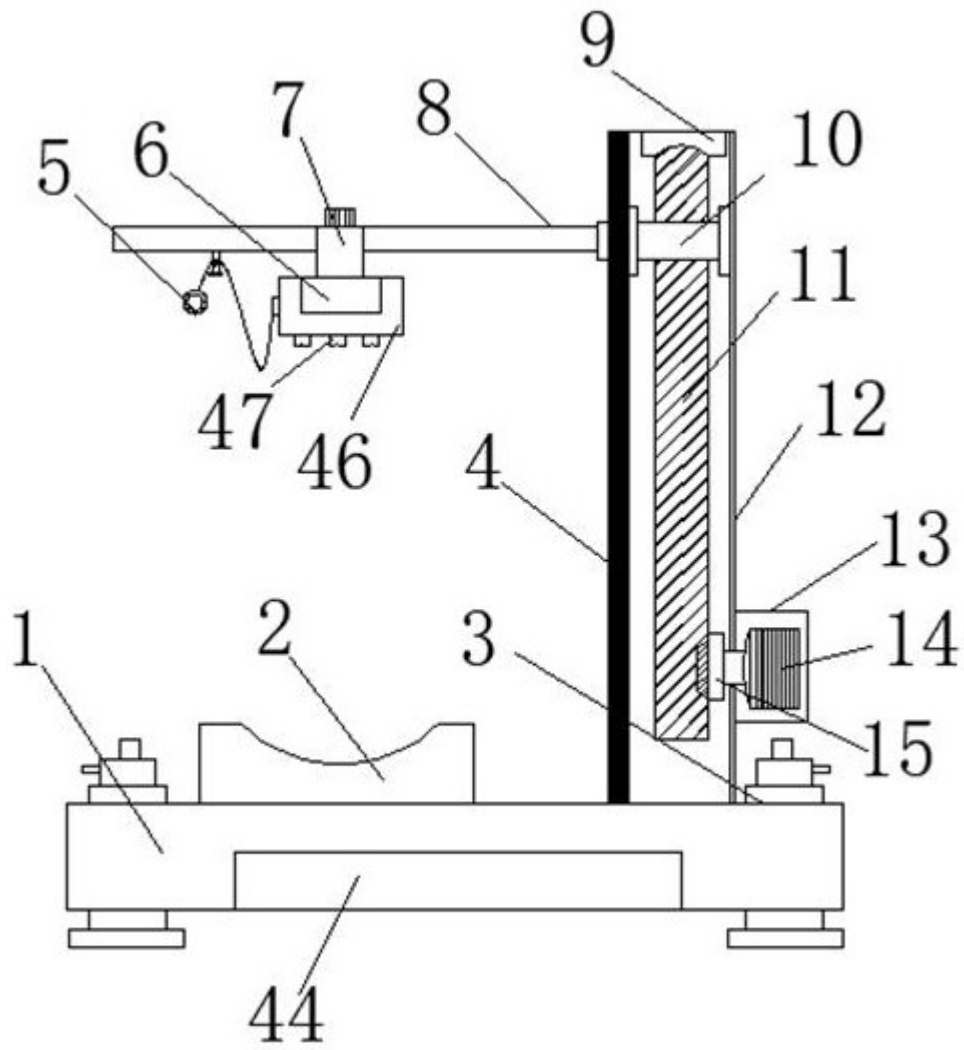


图1

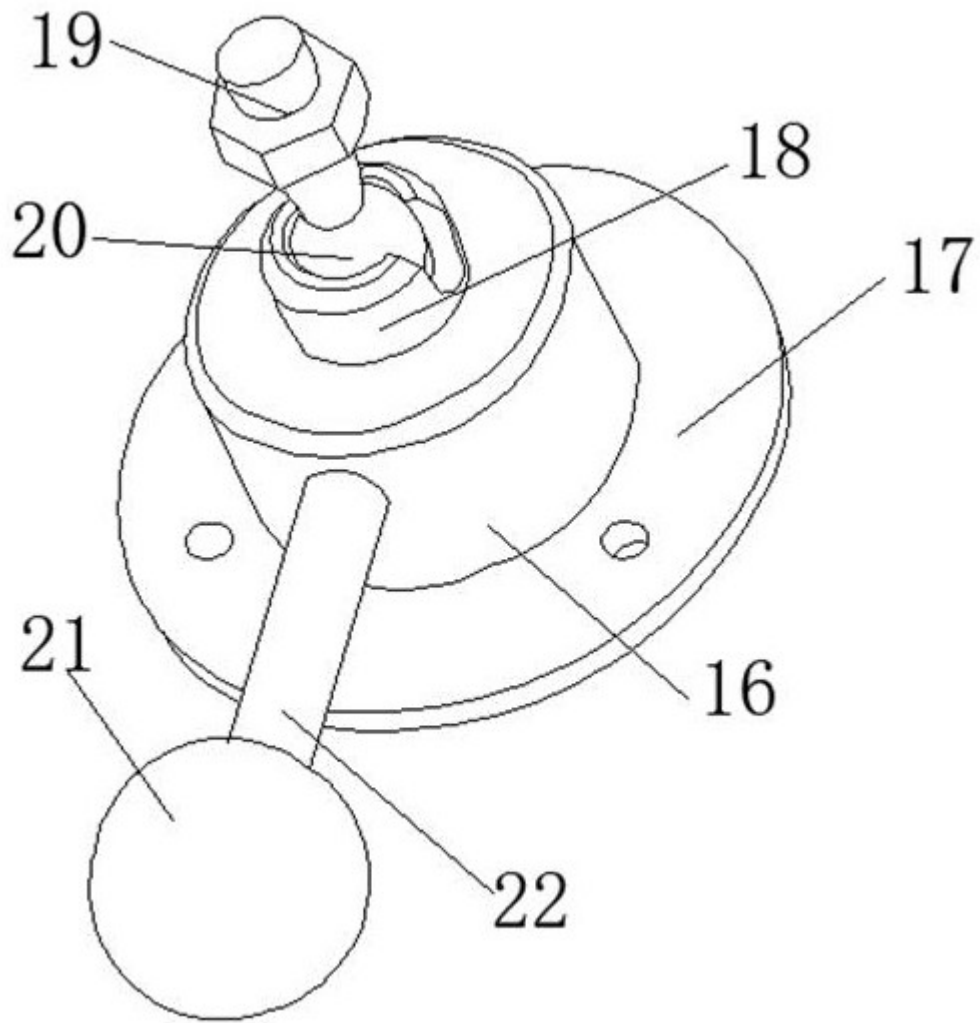


图2

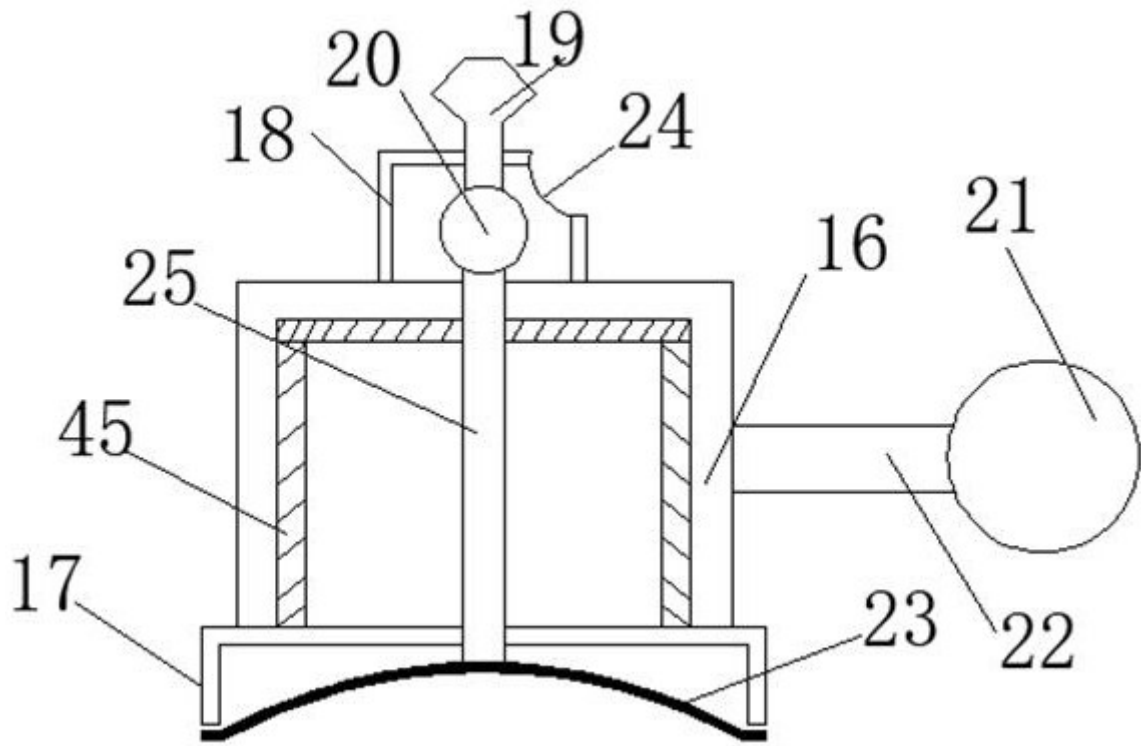


图3

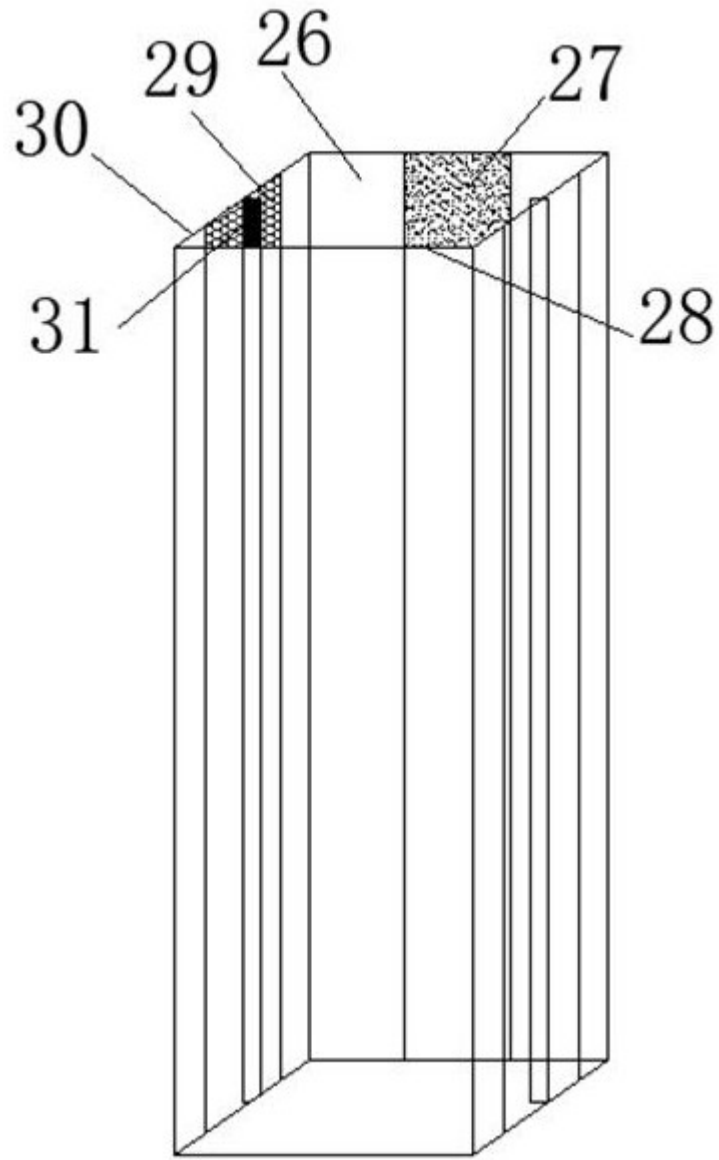


图4

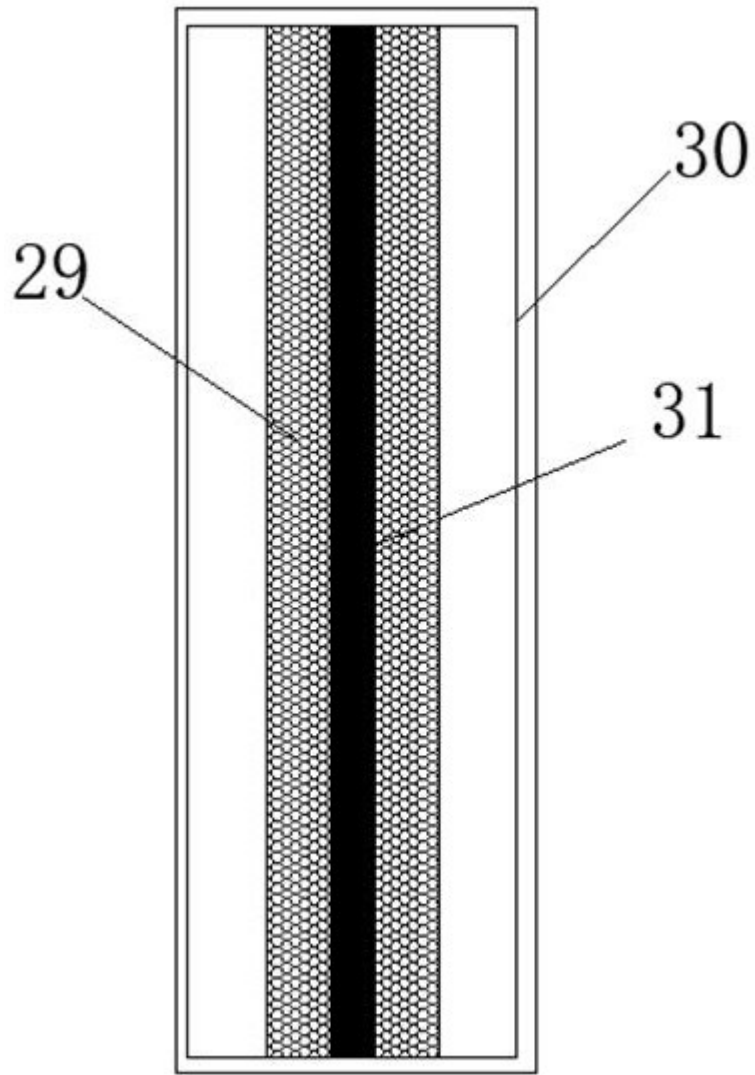


图5

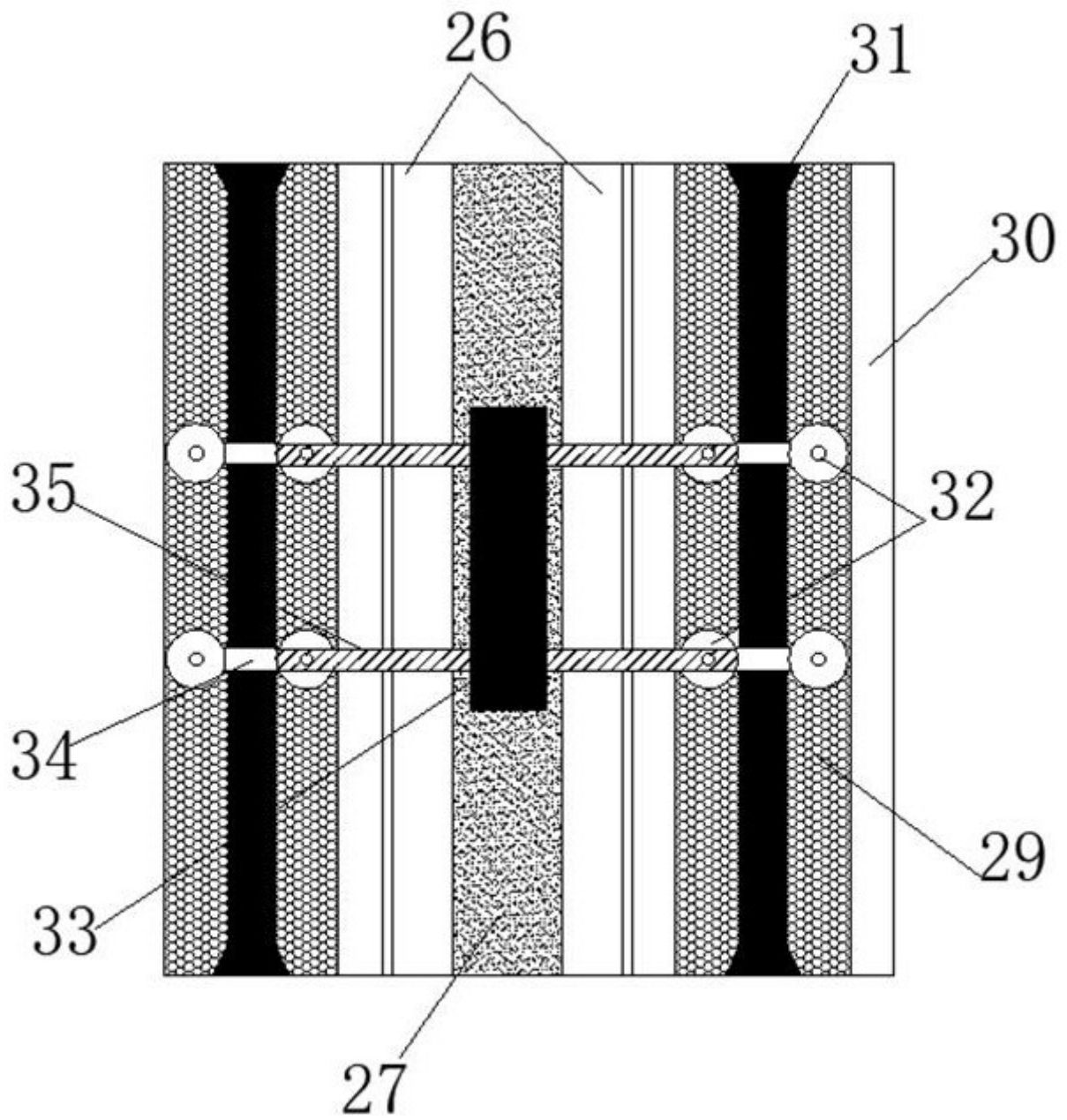


图6

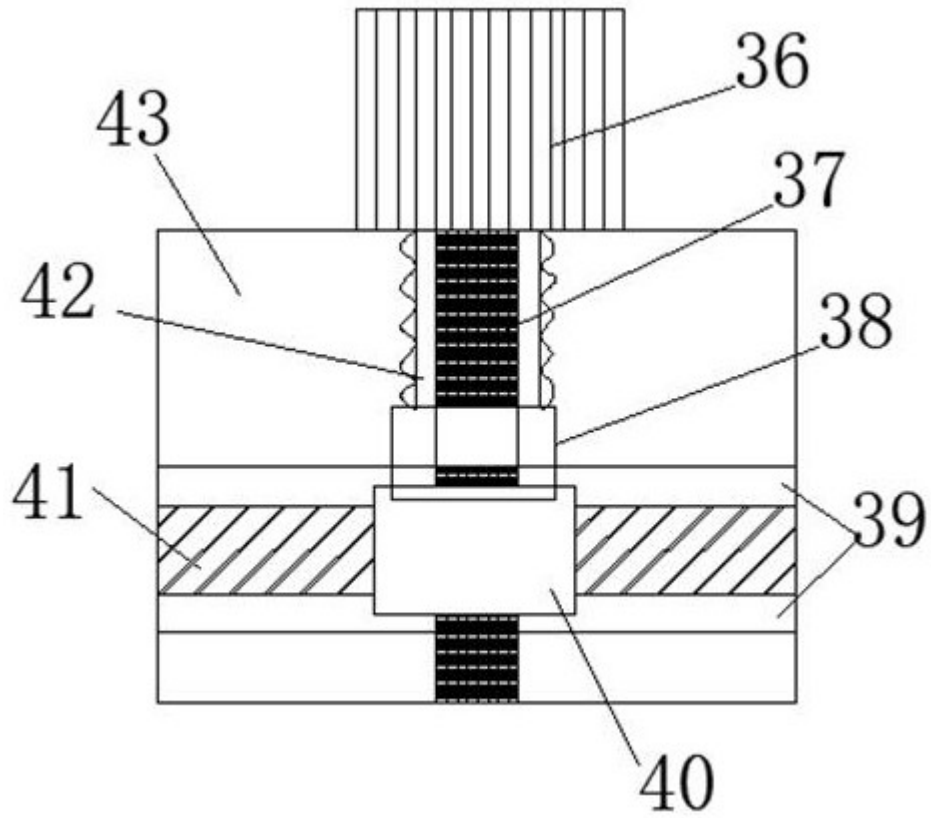


图7

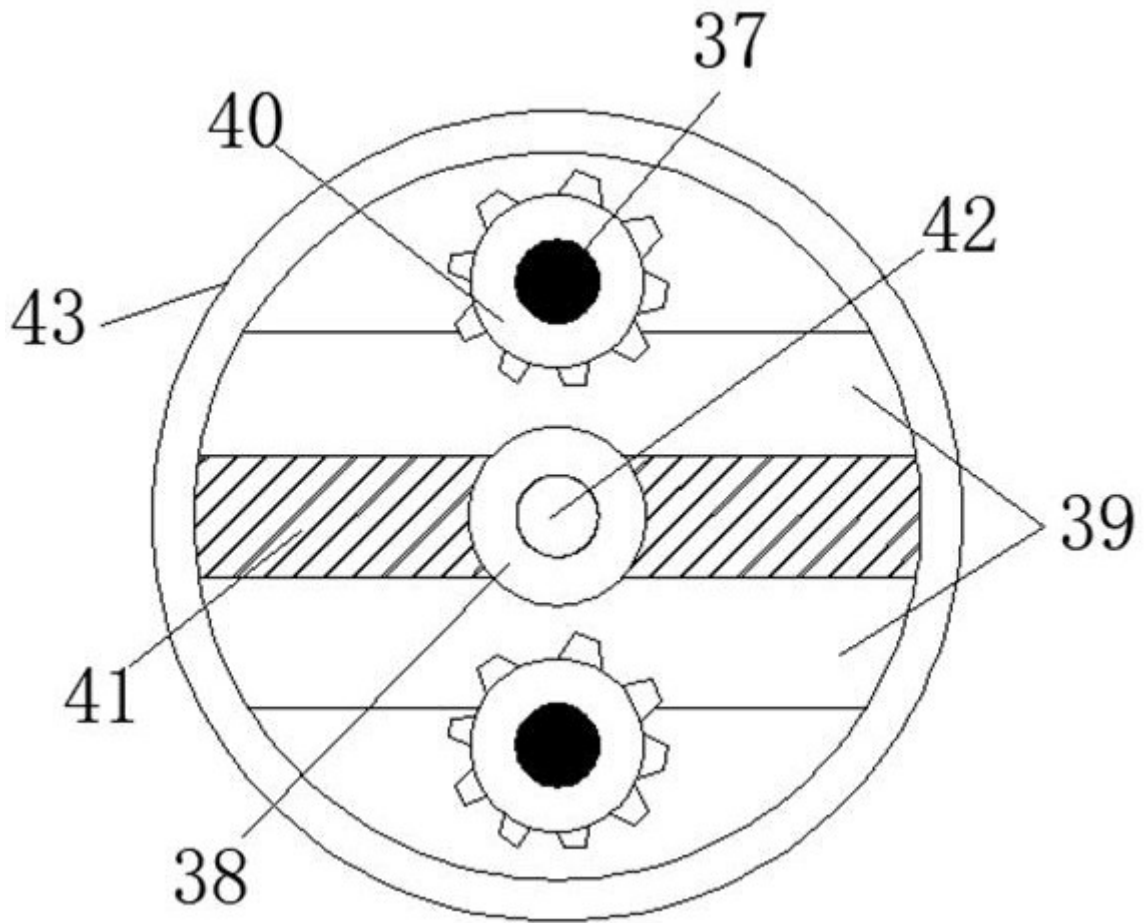


图8

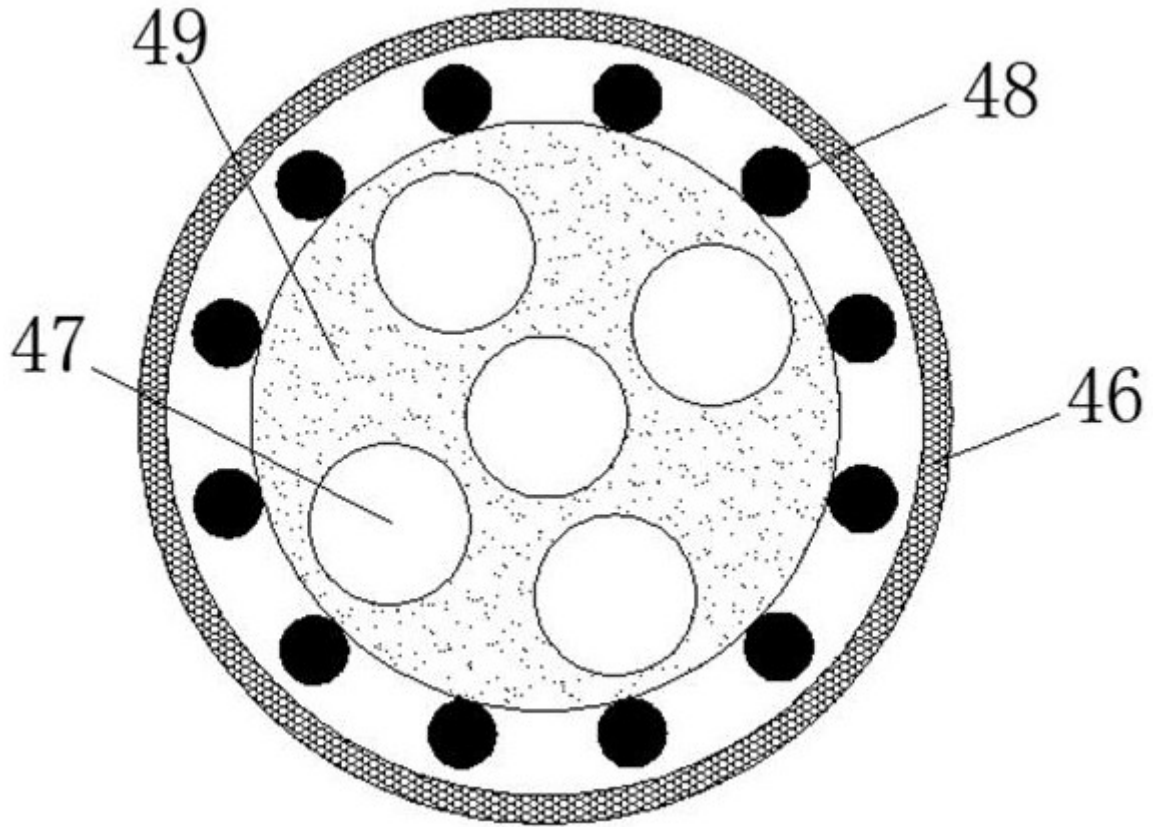


图9

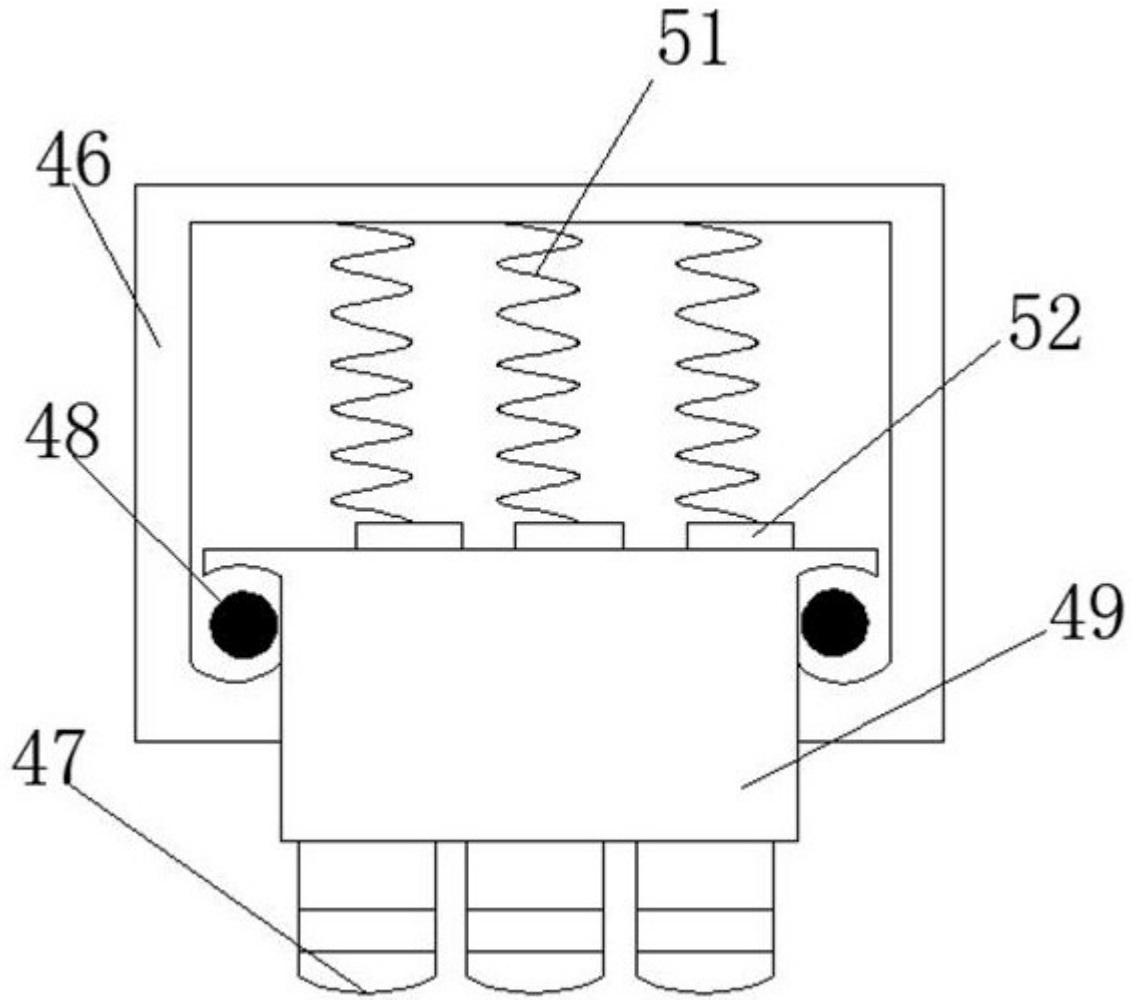


图10

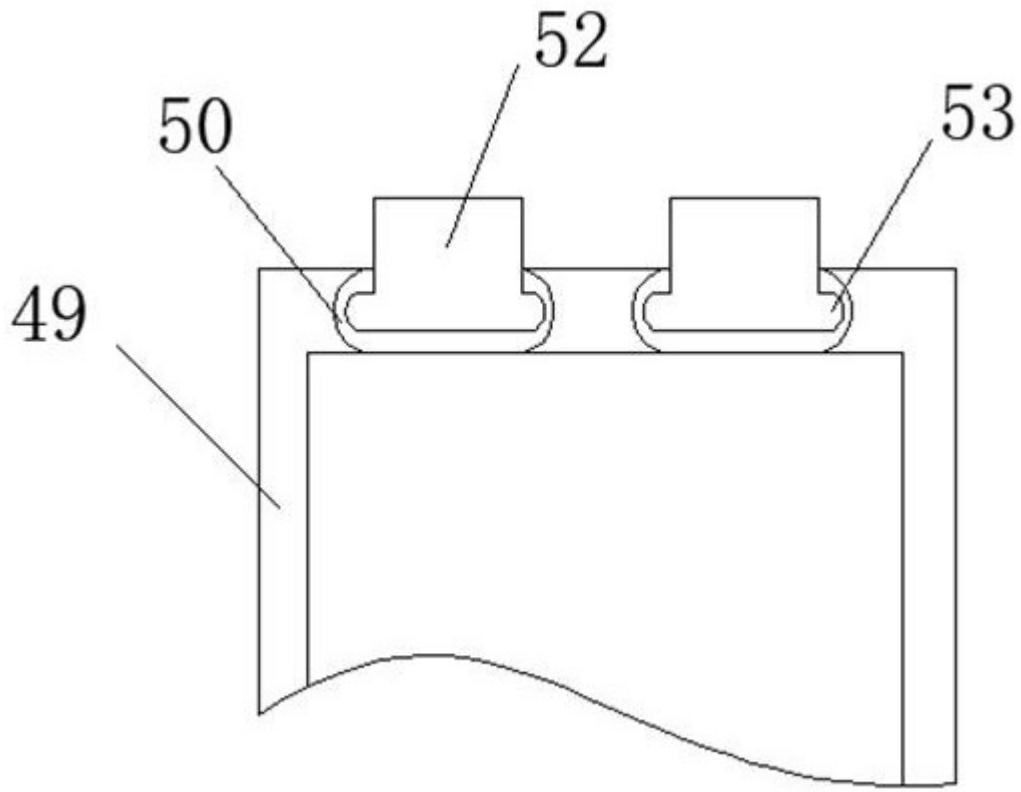


图11

专利名称(译)	一种智能中医脉象及心脏检测仪		
公开(公告)号	<a href="#">CN109549630A</a>	公开(公告)日	2019-04-02
申请号	CN201811456411.6	申请日	2018-11-30
[标]申请(专利权)人(译)	西安外事学院		
申请(专利权)人(译)	西安外事学院		
当前申请(专利权)人(译)	西安外事学院		
[标]发明人	周媛 苗耀锋		
发明人	周媛 苗耀锋		
IPC分类号	A61B5/00 A61B5/02		
CPC分类号	A61B5/02 A61B5/4854		
代理人(译)	汪浩		
其他公开文献	CN109549630B		
外部链接	<a href="#">Espacenet</a> <a href="#">SIPO</a>		

摘要(译)

本发明公开了一种智能中医脉象及心脏检测仪，属于脉象仪技术领域。包括固定底座、支撑柱和脉搏传感器，还包括夹紧装置和连接柱；固定底座的左右两端设置有夹紧装置，固定底座上表面左半部螺纹连接有固定手枕，固定底座上表面右端与支撑柱底端固定连接，支撑柱内部顶端固定连接有转动块，转动块下表面与转动杆上端转动连接，转动杆与滑动装置固定连接，滑动装置一端与滑动横杆右端固定连接，滑动横杆上设置有松紧调节装置，松紧调节装置下端固定连接有连接柱，连接柱底端设置有脉搏传感器，患者将手臂放置在固定手枕中部的凹槽内，保持平稳，脉搏传感器接触到患者手臂脉门进行诊断，检测的结果会通过显示面板显示出来，诊断效率更快。

