



(12)发明专利申请

(10)申请公布号 CN 109091174 A

(43)申请公布日 2018.12.28

(21)申请号 201810837544.1

(22)申请日 2018.07.26

(71)申请人 南京新生医疗科技有限公司
地址 210000 江苏省南京市鼓楼区中山北路346号

(72)发明人 林风飞

(74)专利代理机构 北京智桥联合知识产权代理
事务所(普通合伙) 11560
代理人 洪余节

(51)Int.Cl.
A61B 17/00(2006.01)
A61B 5/00(2006.01)

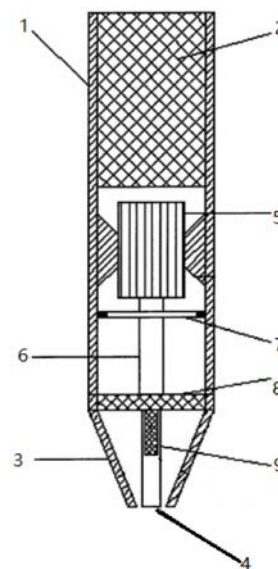
权利要求书2页 说明书9页 附图1页

(54)发明名称

一种毛囊提取综合处理装置

(57)摘要

一种毛囊提取综合处理装置,包括主体结构,其设置有心电监护模块组和动力驱动结构,该主体结构前端设置有提取电动手钻,该提取电动手钻设置有毛囊诊断探;所述心电监护模块组包括监护主模块和心电监护模组,所述提取电动手钻内部设置有自动调整的毛囊提取针头,所述毛囊诊断探头设置在所述毛囊提取针头上。本发明的毛囊提取综合处理装置使得毛囊提取的操作更加方便和有针对性,保障毛囊质量,为毛囊提取处理提供人员的安全保障性。该毛囊提取综合处理装置相对于传统毛囊提取其操作效果更好,对毛囊的伤害更小,用于植发后的种植成功率更高。



1. 一种气囊提取综合处理装置,其特征在于,该气囊提取综合处理装置包括主体结构(1),其设置有心电监护模块组(2)和动力驱动结构(5),该主体结构(1)前端设置有提取电动手钻(3),该提取电动手钻(3)设置有气囊诊断探头(4);

所述动力驱动结构(5)固定安装于主体结构(1)的内部,动力驱动结构(5)的驱动转杆(6)的底部与提取电动手钻(3)相连接,驱动转杆(6)设置在转杆支撑体(7)上,该转杆支撑体(7)安装于主体结构(1)的内部,所述提取电动手钻(3)通过活动卡接结构(8)与该主体结构(1)固定;

所述心电监护模块组(2)包括监护主模块和心电监护模组,所述监护主模块与心电监护模组之间采用无线数据传输,所述动力驱动结构(5)也用于所述监护主模块与心电监护模组之间的电力供应;所述监护主模块设置有插接结构,使得所述心电监护模组方便的插入并固定在所述监护主模块上或与所述监护主模块分离;所述监护主模块包括数据互通组件、数据收集组件、数据输入组件、数据呈现组件、自动感应组件和智能控制组件,所述智能控制组件分别与所述数据互通组件、数据收集组件、数据输入组件、数据呈现组件和自动感应组件之间通过电力连接,所述自动感应组件自动感应所述提取电动手钻(3)接触气囊,并通过数据互通组件和数据收集组件将信息传输到所述智能控制组件,并由所述智能控制组件自动开启和关闭所述监护主模块;

所述提取电动手钻(3)内部设置有自动调整的气囊提取针头(9),所述气囊诊断探头(4)设置在所述气囊提取针头(9)上,所述提取电动手钻(3)内部为上宽下窄的倒圆锥中空结构,所述气囊提取针头(9)为中空形状,下部分成若干片针尖,针尖向内部弯折;所述提取电动手钻(3)工作时受步进器控制;

所述气囊诊断探头(4)的前部设有图像分析模块和探照模块,所述探照模块的正前方设有前偏振膜,所述前偏振膜接受所述探照模块发出的光并向气囊发出光,所述探照模块的后方设有后偏振膜,所述前偏振膜和后偏振膜在偏振角度上垂直放置,所述后偏振膜的后方设有所述图像分析模块,所述后偏振膜接收气囊反射的光并向所述图像分析模块发出光,所述图像分析模块连接有控制电路板,所述图像分析模块与所述数据呈现组件连接。

2. 根据权利要求1所述的气囊提取综合处理装置,其特征在于,所述自动感应组件自动感应所述提取电动手钻(3)是否接触气囊,当所述提取电动手钻(3)接触到气囊时,自动感应组件便通过数据互通组件和数据收集组件将信息传输到所述智能控制组件,并由所述智能控制组件自动开启所述监护主模块,以进行心电监护操作;当所述提取电动手钻(3)结束提取而离开气囊时,所述自动感应组件便通过数据互通组件和数据收集组件将信息传输到所述智能控制组件,并由所述智能控制组件自动关闭所述监护主模块,以停止心电监护操作。

3. 根据权利要求1或2所述的气囊提取综合处理装置,其特征在于,所述数据呈现组件进行实时心电数据显示以及所述动力驱动结构(5)的电源剩余电量;所述数据互通组件包括无线芯片,利用所述无线芯片实现所述监护主模块和心电监护模组之间的配对以及数据传输。

4. 根据权利要求3所述的气囊提取综合处理装置,其特征在于,所述心电监护模组在进行心电监护时是与人体心脏部位接触并与所述监护主模块分离,而不进行心电监护时是插在所述插接结构上进行实时充电。

5. 根据权利要求1-4所述的毛囊提取综合处理装置,其特征在于,所述动力驱动结构(5)包括电机以及与所述电机电连接的插口或插头,其与外接电源电连接,所述外接电源为交流电源;所述动力驱动结构(5)还包括备用的蓄电池;所述动力驱动结构(5)设置在所述主体结构(1)的内部的中部。

6. 根据权利要求5所述的毛囊提取综合处理装置,其特征在于,所述驱动转杆(6)驱动所述毛囊提取针头(9)转动,所述驱动转杆(6)在所述转杆支撑体(7)内转动。

7. 根据权利要求1-6所述的毛囊提取综合处理装置,其特征在于,所述毛囊提取综合处理装置还包括自动记载提取毛囊数量的计数装置,所述计数装置设置有与所述驱动转杆(6)连接的压力感应装置、与所述压力感应装置连接的芯片。

一种毛囊提取综合处理装置

技术领域

[0001] 本发明涉及医疗方面的毛发提取技术领域,具体地,涉及一种毛囊提取综合处理装置。

背景技术

[0002] 随着美容医学领域的快速发展及生活品质的日益提高,人们对美的追求已经不仅仅停留在衣食住行、面部和形体的轮廓美之上,头发的生长好坏会直接影响到人的形象,因此就需要用医学美容来弥补其缺陷。

[0003] 针对于传统的脱发,主要方法包括植发、药物治疗、心理治疗、中医治疗等。但上述方法存在诸多的缺陷,如:1. 植发:是通过特殊器械在后枕部正常毛发供区范围内,按照一直部位需要切取大小合适的头皮条,再在显微镜下将头皮条分离为更小的头皮条,然后再将头皮片按照毛发根数整齐排列为含1、2、3根毛发的毛囊单位移植体,最后将这些移植体植入脱发部位。该技术手术时间长、出血多、一次性移植毛囊单位少、毛囊分离过程中损伤大,严重时危及病人的身体健康,而且手术后会在后枕部留下瘢痕,从而影响整体头部的美观。2. 药物治疗:脱发最具代表的药物米诺地尔,常见的不良反应是头皮的轻度皮炎、刺激性皮炎(红肿、皮屑和灼痛),轻度红斑、瘙痒、非特异性过敏反应,风团、过敏性鼻炎、面部肿胀、过敏、气短、头痛、神经炎、头晕、晕厥、眩晕、水肿、胸痛、血压变化、心悸和脉搏频率变化。3. 心理治疗:包括心理疏导和药物治疗,心理疏导相对比较安全,药物治疗的副作用也是比较大,但是对于脱发的作用相对都不是很大。4. 中医治疗:我国的传统以医学对于脱发还是有一定的治疗作用,但是疗程比较长,在高节奏的生活中大部分患者很难坚持。

[0004] 其中植发技术是最为常用的治疗脱发的医疗手段。众所周知,毛囊提取器可以用于提取毛囊进行植发以及除了植发以外其他可以提取毛囊的地方。现有的毛囊通常采用取发器来提取,当取发器毛囊脱离,导致毛囊掉落,因毛囊过于微小,使人类的眼睛难以找到,导致了毛囊种植手术不能尽快的完成,严重时危及病人的身体健康。

发明内容

[0005] 为解决上述问题,本发明提供了一种毛囊提取综合处理装置。本发明的毛囊提取综合处理装置使得毛囊提取的操作更加方便和有针对,能够在毛囊提取时首先直观地了解毛发的健康状态,并对毛囊组织解剖分析以及对毛发微量元素分析和发质健康检测,保障毛囊质量;通过自动感应组件自动感应所述毛囊提取综合处理装置接触毛囊,并通过数据互通组件和数据收集组件将信息传输到智能控制组件,并由所述智能控制组件自动开启和关闭所述监护主模块,智能地实时监护在毛囊提取时人员的心脏和血压等状态,从而全面掌握人员的健康状况,为毛囊提取处理提供人员的安全保障性。该毛囊提取综合处理装置相对于传统毛囊提取其操作效果更好,对毛囊的伤害更小,用于植发后的种植成功率更高。

[0006] 本发明为解决上述技术问题所采用的技术方案是一种毛囊提取综合处理装置,该

毛囊提取综合处理装置包括主体结构,其设置有心电监护模块组和动力驱动结构,该主体结构前端设置有提取电动手钻,该提取电动手钻设置有毛囊诊断探头;

[0007] 所述动力驱动结构固定安装于主体结构的内部,动力驱动结构的驱动转杆的底部与提取电动手钻相连接,驱动转杆设置在转杆支撑体上,该转杆支撑体安装于主体结构的内部,所述提取电动手钻通过活动卡接结构与该主体结构固定;

[0008] 所述心电监护模块组包括监护主模块和心电监护模组,所述监护主模块与心电监护模组之间采用无线数据传输,所述动力驱动结构也用于所述监护主模块与心电监护模组之间的电力供应;所述监护主模块设置有插接结构,使得所述心电监护模组方便的插入并固定在所述监护主模块上或与所述监护主模块分离;所述监护主模块包括数据互通组件、数据收集组件、数据输入组件、数据呈现组件、自动感应组件和智能控制组件,所述智能控制组件分别与所述数据互通组件、数据收集组件、数据输入组件、数据呈现组件和自动感应组件之间通过电力连接,所述自动感应组件自动感应所述提取电动手钻接触毛囊,并通过数据互通组件和数据收集组件将信息传输到所述智能控制组件,并由所述智能控制组件自动开启和关闭所述监护主模块;

[0009] 所述提取电动手钻内部设置有自动调整的毛囊提取针头,所述毛囊诊断探头设置在所述毛囊提取针头上,所述提取电动手钻内部为上宽下窄的倒圆锥中空结构,所述毛囊提取针头为中空形状,下部分成若干片针尖,针尖向内部弯折;所述提取电动手钻工作时受步进器控制;

[0010] 所述毛囊诊断探头的前部设有图像分析模块和探照模块,所述探照模块的正前方设有前偏振膜,所述前偏振膜接受所述探照模块发出的光并向毛囊发出光,所述探照模块的后方设有后偏振膜,所述前偏振膜和后偏振膜在偏振角度上垂直放置,所述后偏振膜的后方设有所述图像分析模块,所述后偏振膜接收毛囊反射的光并向所述图像分析模块发出光,所述图像分析模块连接有控制电路板,所述图像分析模块与所述数据呈现组件连接;

[0011] 优选的是,所述自动感应组件自动感应所述提取电动手钻是否接触毛囊,当所述提取电动手钻接触到毛囊时,自动感应组件便通过数据互通组件和数据收集组件将信息传输到所述智能控制组件,并由所述智能控制组件自动开启所述监护主模块,以进行心电监护操作;当所述提取电动手钻结束提取而离开毛囊时,所述自动感应组件便通过数据互通组件和数据收集组件将信息传输到所述智能控制组件,并由所述智能控制组件自动关闭所述监护主模块,以停止心电监护操作;

[0012] 在上述任一方案中优选的是,所述数据呈现组件进行实时心电数据显示以及所述动力驱动结构的电源剩余电量;所述数据互通组件包括无线芯片,利用所述无线芯片实现所述监护主模块和心电监护模组之间的配对以及数据传输;

[0013] 在上述任一方案中优选的是,所述心电监护模组在进行心电监护时是与人体心脏部位接触并与所述监护主模块分离,而不进行心电监护时是插在所述插接结构上进行实时充电;

[0014] 在上述任一方案中优选的是,所述动力驱动结构包括电机以及与所述电机电连接的插口或插头,其与外接电源电连接,所述外接电源为交流电源;所述动力驱动结构还包括备用的蓄电池;所述动力驱动结构设置在所述主体结构的内部的中部;

[0015] 在上述任一方案中优选的是,所述驱动转杆驱动所述毛囊提取针头转动,所述驱

动转杆在所述转杆支撑体内转动；

[0016] 在上述任一方案中优选的是，所述毛囊提取综合处理装置还包括自动记载提取毛囊数量的计数装置，所述计数装置设置有与所述驱动转杆连接的压力感应装置、与所述压力感应装置连接的芯片。

[0017] 本发明是根据多年的实际应用实践和经验所得，采用最佳的技术手段和措施来进行组合优化，获得了最优的技术效果，并非和技术特征的简单叠加和拼凑，因此本发明具有显著的意义。

[0018] 本发明的有益效果：

[0019] 1. 本发明的毛囊提取综合处理装置使得毛囊提取的操作更加方便和有针对性，能够在毛囊提取时首先直观地了解毛发的健康状态，并对毛囊组织解剖分析以及对毛发微量元素分析和发质健康检测，保障毛囊质量，然后再针对满足条件的毛囊进行提取；并且诊断方便、并保证了检测数据的准确。

[0020] 2. 本发明的毛囊提取综合处理装置通过自动感应组件自动感应所述毛囊提取综合处理装置接触毛囊，并通过数据互通组件和数据收集组件将信息传输到智能控制组件，并由所述智能控制组件自动开启和关闭所述监护主模块，智能地实时监护在毛囊提取时人员的的心脏和血压等状态，从而全面掌握人员的健康状况，为毛囊提取处理提供人员的安全性；同时无需长久进行心电监护，还能达到省电的目的，也免去了人工手动开关所述心电监护模块组的麻烦。

[0021] 3. 本发明的毛囊提取综合处理装置供电稳定，提取电动手钻的针头转动稳定，而且针头抖动较小，从而减轻对毛囊的损伤。本发明可以适于提取不同种类和部位的毛囊，且该毛囊提取综合处理装置可拆卸连接，便于维修和清洗。

[0022] 4. 本发明的毛囊提取综合处理装置能够减少工作流程，提高效率，大大减少毛囊离体时间，提高存活率，使用时更加方便。

[0023] 5. 本发明的毛囊提取综合处理装置的心电监护模块组通过无线将监控数据实时传输，满足对植发人员不间断的监护需求。此外，心电监护模块均采用无线数据连接，不采用物理充电接口和物理数据接口，具有极佳的防水、免维护性能。

[0024] 6. 本发明的毛囊提取综合处理装置易于被植发人员接受，具有广阔的社会效益和经济效益。

附图说明

[0025]

[0026] 图1是本发明的毛囊提取综合处理装置的整体结构示意图。

具体实施方式

[0027] 以下结合附图以及具体实施例对本发明作进一步描述，但要求保护的范围并不局限于此。

[0028] 实施例1

[0029] 参见图1，一种毛囊提取综合处理装置，该毛囊提取综合处理装置包括主体结构1，其设置有心电监护模块组2和动力驱动结构5，该主体结构1前端设置有提取电动手钻3，该

提取电动手钻3设置有毛囊诊断探头4;

[0030] 所述动力驱动结构5固定安装于主体结构1的内部,动力驱动结构5的驱动转杆6的底部与提取电动手钻3相连接,驱动转杆6设置在转杆支撑体7上,该转杆支撑体7安装于主体结构1的内部,所述提取电动手钻3通过活动卡接结构8与该主体结构1固定;

[0031] 所述心电监护模块组2包括监护主模块和心电监护模组,所述监护主模块与心电监护模组之间采用无线数据传输,所述动力驱动结构5也用于所述监护主模块与心电监护模组之间的电力供应;所述监护主模块设置有插接结构,使得所述心电监护模组方便的插入并固定在所述监护主模块上或与所述监护主模块分离;所述监护主模块包括数据互通组件、数据收集组件、数据输入组件、数据呈现组件、自动感应组件和智能控制组件,在本实施中所述数据呈现组件为显示屏;所述智能控制组件分别与所述数据互通组件、数据收集组件、数据输入组件、数据呈现组件和自动感应组件之间通过电力连接,所述自动感应组件自动感应所述提取电动手钻3接触毛囊,并通过数据互通组件和数据收集组件将信息传输到所述智能控制组件,并由所述智能控制组件自动开启和关闭所述监护主模块;

[0032] 所述提取电动手钻3内部设置有自动调整的毛囊提取针头9,所述毛囊诊断探头4设置在所述毛囊提取针头9上,所述提取电动手钻3内部为上宽下窄的倒圆锥中空结构,所述毛囊提取针头9为中空形状,下部分成若干片针尖,针尖向内部弯折;所述提取电动手钻3工作时受步进器控制;

[0033] 所述毛囊诊断探头4的前部设有图像分析模块和探照模块,所述探照模块的正前方设有前偏振膜,所述前偏振膜接受所述探照模块发出的光并向毛囊发出光,所述探照模块的后方设有后偏振膜,所述前偏振膜和后偏振膜在偏振角度上垂直放置,所述后偏振膜的后方设有所述图像分析模块,所述后偏振膜接收毛囊反射的光并向所述图像分析模块发出光,所述图像分析模块连接有控制电路板,所述图像分析模块与所述数据呈现组件连接;通过这种手段,能够在毛囊提取时首先直观地了解毛发的健康状态,并对毛囊组织解剖分析以及对毛发微量元素分析和发质健康检测,保障毛囊质量,从而有针对性地采集质量较好的毛囊,进一步提升后续植发的成功率。

[0034] 所述自动感应组件自动感应所述提取电动手钻3是否接触毛囊,当所述提取电动手钻3接触到毛囊时,自动感应组件便通过数据互通组件和数据收集组件将信息传输到所述智能控制组件,并由所述智能控制组件自动开启所述监护主模块,以进行心电监护操作;当所述提取电动手钻3结束提取而离开毛囊时,所述自动感应组件便通过数据互通组件和数据收集组件将信息传输到所述智能控制组件,并由所述智能控制组件自动关闭所述监护主模块,以停止心电监护操作;这样,能够智能地实时监护在毛囊提取时人员的的心脏和血压等状态,从而全面掌握人员的健康状况,为毛囊提取处理提供人员的安全保障性,同时无需长久进行心电监护,还能达到省电的目的,也免去了人工手动开关所述心电监护模块组的麻烦。

[0035] 所述数据呈现组件进行实时心电数据显示以及所述动力驱动结构5的电源剩余电量;所述数据互通组件包括无线芯片,利用所述无线芯片实现所述监护主模块和心电监护模组之间的配对以及数据传输,满足对植发人员不间断的监护需求。

[0036] 所述心电监护模组在进行心电监护时是与人体心脏部位接触并与所述监护主模块分离,而不进行心电监护时是插在所述插接结构上进行实时充电;

[0037] 所述动力驱动结构5包括电机以及与所述电机电连接的插口或插头,其与外接电源电连接,所述外接电源为交流电源;所述动力驱动结构5还包括备用的蓄电池;所述动力驱动结构5设置在所述主体结构1的内部的中部;

[0038] 所述驱动转杆6驱动所述毛囊提取针头9转动,所述驱动转杆6在所述转杆支撑体7内转动;

[0039] 所述毛囊提取综合处理装置还包括自动记载提取毛囊数量的计数装置,所述计数装置设置有与所述驱动转杆6连接的压力感应装置、与所述压力感应装置连接的芯片,计数结果显示在所述数据呈现组件上。芯片具有记数、判断和控制功能。在针头没有提取毛囊时,针头所受的作用力较小,所述驱动转杆6所受的作用力也较小,压力感应装置感受的压力也较小;在针头提取毛囊时,针头所受的作用力较大,所述驱动转杆6所受的作用力也较大,压力感应装置感受的压力也较大。

[0040] 通过向芯片预先设定一定的压力值,芯片得到压力感应装置发出的反馈信号后,判断压力感应装置发出的反馈信号所对应的压力值是否超过该设定值,如果不超过,芯片则不发出进行数字变化的指令,所述数据呈现组件仍然保持原数字;如果超过该设定值,芯片则发出进行数字变化的指令,并指示所述数据呈现组件显示出来,所述数据呈现组件显示变化后的数字。该设定的压力值通常参照针头提取毛囊时,毛囊对针头的作用力的大小。这样,可以实现毛囊提取的自动记数,减少了毛囊提取后的记数程序,提高了工作效率。

[0041] 实施例2

[0042] 参见图1,一种毛囊提取综合处理装置,该毛囊提取综合处理装置包括主体结构1,其设置有心电监护模块组2和动力驱动结构5,该主体结构1前端设置有提取电动手钻3,该提取电动手钻3设置有毛囊诊断探头4;

[0043] 所述动力驱动结构5固定安装于主体结构1的内部,动力驱动结构5的驱动转杆6的底部与提取电动手钻3相连接,驱动转杆6设置在转杆支撑体7上,该转杆支撑体7安装于主体结构1的内部,所述提取电动手钻3通过活动卡接结构8与该主体结构1固定;

[0044] 所述心电监护模块组2包括监护主模块和心电监护模组,所述监护主模块与心电监护模组之间采用无线数据传输,所述动力驱动结构5也用于所述监护主模块与心电监护模组之间的电力供应;所述监护主模块设置有插接结构,使得所述心电监护模组方便的插入并固定在所述监护主模块上或与所述监护主模块分离;所述监护主模块包括数据互通组件、数据收集组件、数据输入组件、数据呈现组件、自动感应组件和智能控制组件,在本实施中所述数据呈现组件为显示屏;所述智能控制组件分别与所述数据互通组件、数据收集组件、数据输入组件、数据呈现组件和自动感应组件之间通过电力连接,所述自动感应组件自动感应所述提取电动手钻3接触毛囊,并通过数据互通组件和数据收集组件将信息传输到所述智能控制组件,并由所述智能控制组件自动开启和关闭所述监护主模块;

[0045] 所述提取电动手钻3内部设置有自动调整的毛囊提取针头9,所述毛囊诊断探头4设置在所述毛囊提取针头9上,所述提取电动手钻3内部为上宽下窄的倒圆锥中空结构,所述毛囊提取针头9为中空形状,下部分成若干片针尖,针尖向内部弯折;所述提取电动手钻3工作时受步进器控制;提取毛囊时,所述毛囊诊断探头4首先诊断毛囊质量,直观地了解毛发的健康状态,并对毛囊组织解剖分析以及对毛发微量元素分析和发质健康检测,保障毛囊质量。然后再针对满足条件的毛囊进行提取,操作人员将器械握于手中,将器械放到合适

位置,启动电机,然后步进器启动,驱动转杆6进行旋转并向下移动,带动所述毛囊提取针头9也向下移动,所述提取电动手钻3整体固定不动,毛囊提取针头9相对提取电动手钻3整体向下运动,所述提取电动手钻3内部为上宽下窄结构,毛囊提取针头9在向下移动一定距离后因提取电动手钻3内部的直径变小而合拢,若干片针尖随之合拢,以切除毛囊,并将其储存于合拢后的针尖内部。

[0046] 所述毛囊诊断探头4的前部设有图像分析模块和探照模块,所述探照模块的正前方设有前偏振膜,所述前偏振膜接受所述探照模块发出的光并向毛囊发出光,所述探照模块的后方设有后偏振膜,所述前偏振膜和后偏振膜在偏振角度上垂直放置,所述后偏振膜的后方设有所述图像分析模块,所述后偏振膜接收毛囊反射的光并向所述图像分析模块发出光,所述图像分析模块连接有控制电路板,所述图像分析模块与所述数据呈现组件连接;通过这种手段,能够在毛囊提取时首先直观地了解毛发的健康状态,并对毛囊组织解剖分析以及对毛发微量元素分析和发质健康检测,保障毛囊质量,从而有针对性地采集质量较好的毛囊,进一步提升后续植发的成功率。具体的,所述前偏振膜具有两个穿孔,所述后偏振膜具有两个穿孔,利用所述这些穿孔和非穿孔部分的投影位置关系对毛囊进行诊断。

[0047] 所述前偏振膜与后偏振膜均为圆形,且大小相等,所述毛囊诊断探头4包括接收单元,用于接收控制命令;所述探照模块包括多组照明灯,所述照明灯为LED灯。

[0048] 所述自动感应组件自动感应所述提取电动手钻3是否接触毛囊,当所述提取电动手钻3接触到毛囊时,自动感应组件便通过数据互通组件和数据收集组件将信息传输到所述智能控制组件,并由所述智能控制组件自动开启所述监护主模块,以进行心电监护操作;当所述提取电动手钻3结束提取而离开毛囊时,所述自动感应组件便通过数据互通组件和数据收集组件将信息传输到所述智能控制组件,并由所述智能控制组件自动关闭所述监护主模块,以停止心电监护操作;这样,能够智能地实时监护在毛囊提取时人员的的心脏和血压等状态,从而全面掌握人员的健康状况,为毛囊提取处理提供人员的安全保障性,同时无需长久进行心电监护,还能达到省电的目的,也免去了人工手动开关所述心电监护模块组的麻烦。

[0049] 所述数据呈现组件进行实时心电数据显示以及所述动力驱动结构5的电源剩余电量;所述数据互通组件包括无线芯片,利用所述无线芯片实现所述监护主模块和心电监护模组之间的配对以及数据传输,满足对植发人员不间断的监护需求。

[0050] 所述心电监护模组在进行心电监护时是与人体心脏部位接触并与所述监护主模块分离,而不进行心电监护时是插在所述插接结构上进行实时充电;

[0051] 所述动力驱动结构5包括电机以及与所述电机电连接的插口或插头,其与外接电源电连接,所述外接电源为交流电源;所述动力驱动结构5还包括备用的蓄电池;所述动力驱动结构5设置在所述主体结构1的内部的中部;

[0052] 所述驱动转杆6驱动所述毛囊提取针头9转动,所述驱动转杆6在所述转杆支撑体7内转动;

[0053] 所述毛囊提取综合处理装置还包括自动记载提取毛囊数量的计数装置,所述计数装置设置有与所述驱动转杆6连接的压力感应装置、与所述压力感应装置连接的芯片,计数结果显示在所述数据呈现组件上。芯片具有记数、判断和控制功能。在针头没有提取毛囊时,针头所受的作用力较小,所述驱动转杆6所受的作用力也较小,压力感应装置感受的压

力也较小；在针头提取毛囊时，针头所受的作用力较大，所述驱动转杆6所受的作用力也较大，压力感应装置感受的压力也较大。

[0054] 通过向芯片预先设定一定的压力值，芯片得到压力感应装置发出的反馈信号后，判断压力感应装置发出的反馈信号所对应的压力值是否超过该设定值，如果不超过，芯片则不发出进行数字变化的指令，所述数据呈现组件仍然保持原数字；如果超过该设定值，芯片则发出进行数字变化的指令，并指示所述数据呈现组件显示出来，所述数据呈现组件显示变化后的数字。该设定的压力值通常参照针头提取毛囊时，毛囊对针头的作用力的大小。这样，可以实现毛囊提取的自动记数，减少了毛囊提取后的记数程序，提高了工作效率。

[0055] 实施例3

[0056] 参见图1，一种毛囊提取综合处理装置，该毛囊提取综合处理装置包括主体结构1，其设置有心电监护模块组2和动力驱动结构5，该主体结构1前端设置有提取电动手钻3，该提取电动手钻3设置有毛囊诊断探头4；

[0057] 所述动力驱动结构5固定安装于主体结构1的内部，动力驱动结构5的驱动转杆6的底部与提取电动手钻3相连接，驱动转杆6设置在转杆支撑体7上，该转杆支撑体7安装于主体结构1的内部，所述提取电动手钻3通过活动卡接结构8与该主体结构1固定；

[0058] 所述心电监护模块组2包括监护主模块和心电监护模组，所述监护主模块与心电监护模组之间采用无线数据传输，所述动力驱动结构5也用于所述监护主模块与心电监护模组之间的电力供应；所述监护主模块设置有插接结构，使得所述心电监护模组方便的插入并固定在所述监护主模块上或与所述监护主模块分离；所述监护主模块包括数据互通组件、数据收集组件、数据输入组件、数据呈现组件、自动感应组件和智能控制组件，在本实施中所述数据呈现组件为显示屏；所述智能控制组件分别与所述数据互通组件、数据收集组件、数据输入组件、数据呈现组件和自动感应组件之间通过电力连接，所述自动感应组件自动感应所述提取电动手钻3接触毛囊，并通过数据互通组件和数据收集组件将信息传输到所述智能控制组件，并由所述智能控制组件自动开启和关闭所述监护主模块；

[0059] 所述提取电动手钻3内部设置有自动调整的毛囊提取针头9，所述毛囊诊断探头4设置在所述毛囊提取针头9上，所述提取电动手钻3内部为上宽下窄的倒圆锥中空结构，所述毛囊提取针头9为中空形状，下部分成若干片针尖，针尖向内部弯折；所述提取电动手钻3工作时受步进器控制；提取毛囊时，所述毛囊诊断探头4首先诊断毛囊质量，直观地了解毛发的健康状态，并对毛囊组织解剖分析以及对毛发微量元素分析和发质健康检测，保障毛囊质量。然后再针对满足条件的毛囊进行提取，操作人员将器械握于手中，将器械放到合适位置，启动电机，然后步进器启动，驱动转杆6进行旋转并向下移动，带动所述毛囊提取针头9也向下移动，所述提取电动手钻3整体固定不动，毛囊提取针头9相对提取电动手钻3整体向下运动，所述提取电动手钻3内部为上宽下窄结构，毛囊提取针头9在向下移动一定距离后因提取电动手钻3内部的直径变小而合拢，若干片针尖随之合拢，以切除毛囊，并将其储存于合拢后的针尖内部。

[0060] 所述毛囊诊断探头4的前部设有图像分析模块和探照模块，所述探照模块的正前方设有前偏振膜，所述前偏振膜接受所述探照模块发出的光并向毛囊发出光，所述探照模块的后方设有后偏振膜，所述前偏振膜和后偏振膜在偏振角度上垂直放置，所述后偏振膜的后方设有所述图像分析模块，所述后偏振膜接收毛囊反射的光并向所述图像分析模块发

出光,所述图像分析模块连接有控制电路板,所述图像分析模块与所述数据呈现组件连接;通过这种手段,能够在毛囊提取时首先直观地了解毛发的健康状态,并对毛囊组织解剖分析以及对毛发微量元素分析和发质健康检测,保障毛囊质量,从而有针对性地采集质量较好的毛囊,进一步提升后续植发的成功率。具体的,所述前偏振膜具有两个穿孔,所述后偏振膜具有两个穿孔,利用所述这些穿孔和非穿孔部分的投影位置关系对毛囊进行诊断。

[0061] 所述前偏振膜与后偏振膜均为圆形,且大小相等,所述毛囊诊断探头4包括接收单元,用于接收控制命令;所述探照模块包括多组照明灯,所述照明灯为LED灯。

[0062] 所述前偏振膜与后偏振膜通过以下步骤制备:

[0063] (1) 制备、清洗并干燥聚乙烯醇膜、上醋酸纤维素膜、下醋酸纤维素膜、保护膜和剥离膜;

[0064] (2) 拉伸聚乙烯醇膜,并在聚乙烯醇膜的一侧上层压上醋酸纤维素膜和在聚乙烯醇膜的另一侧上层压下醋酸纤维素膜;

[0065] (3) 通过在下醋酸纤维素膜的表面上涂覆粘合剂并在其上层压剥离膜,同时在上醋酸纤维素膜的表面上层压保护膜,形成初步的偏振膜;

[0066] (4) 检测初步的偏振膜;

[0067] (5) 将检测过的初步的偏振膜用激光剪切成为单个产品;在与晶格排列方向平行的方向上纵切偏振膜,并在与晶格排列方向垂直的方向上切割纵切后的偏振膜;其中,通过用偏振调节单元将当激光束从激光束源中射出时垂直或平行于偏振膜的切割方向排列的线性偏振分量相对于偏振膜的晶格排列方向倾斜偏振旋转角度,来剪切偏振膜;

[0068] (6) 封装产品并最终成型。

[0069] 由上述方法制备的偏振膜可以改善表面的质量和偏振膜的均匀度,从而进一步提高探测和诊断效果。

[0070] 所述自动感应组件自动感应所述提取电动手钻3是否接触毛囊,当所述提取电动手钻3接触到毛囊时,自动感应组件便通过数据互通组件和数据收集组件将信息传输到所述智能控制组件,并由所述智能控制组件自动开启所述监护主模块,以进行心电监护操作;当所述提取电动手钻3结束提取而离开毛囊时,所述自动感应组件便通过数据互通组件和数据收集组件将信息传输到所述智能控制组件,并由所述智能控制组件自动关闭所述监护主模块,以停止心电监护操作;这样,能够智能地实时监护在毛囊提取时人员的心脏和血压等状态,从而全面掌握人员的健康状况,为毛囊提取处理提供人员的安全保障性,同时无需长久进行心电监护,还能达到省电的目的,也免去了人工手动开关所述心电监护模块组的麻烦。

[0071] 所述数据呈现组件进行实时心电数据显示以及所述动力驱动结构5的电源剩余电量;所述数据互通组件包括无线芯片,利用所述无线芯片实现所述监护主模块和心电监护模组之间的配对以及数据传输,满足对植发人员不间断的监护需求。

[0072] 所述心电监护模组在进行心电监护时是与人体心脏部位接触并与所述监护主模块分离,而不进行心电监护时是插在所述插接结构上进行实时充电;

[0073] 所述动力驱动结构5包括电机以及与所述电机连接的插口或插头,其与外接电源电连接,所述外接电源为交流电源;所述动力驱动结构5还包括备用的蓄电池;所述动力驱动结构5设置在所述主体结构1的内部的中部;

[0074] 所述驱动转杆6驱动所述毛囊提取针头9转动,所述驱动转杆6在所述转杆支撑体7内转动;

[0075] 所述毛囊提取综合处理装置还包括自动记载提取毛囊数量的计数装置,所述计数装置设置有与所述驱动转杆6连接的压力感应装置、与所述压力感应装置连接的芯片,计数结果显示在所述数据呈现组件上。芯片具有记数、判断和控制功能。在针头没有提取毛囊时,针头所受的作用力较小,所述驱动转杆6所受的作用力也较小,压力感应装置感受的压力也较小;在针头提取毛囊时,针头所受的作用力较大,所述驱动转杆6所受的作用力也较大,压力感应装置感受的压力也较大。

[0076] 通过向芯片预先设定一定的压力值,芯片得到压力感应装置发出的反馈信号后,判断压力感应装置发出的反馈信号所对应的压力值是否超过该设定值,如果不超过,芯片则不发出进行数字变化的指令,所述数据呈现组件仍然保持原数字;如果超过该设定值,芯片则发出进行数字变化的指令,并指示所述数据呈现组件显示出来,所述数据呈现组件显示变化后的数字。该设定的压力值通常参照针头提取毛囊时,毛囊对针头的作用力的大小。这样,可以实现毛囊提取的自动记数,减少了毛囊提取后的记数程序,提高了工作效率。

[0077] 由上述实施例可知,本发明的毛囊提取综合处理装置使得毛囊提取的操作更加方便和有针对性,能够在毛囊提取时首先直观地了解毛发的健康状态,并对毛囊组织解剖分析以及对毛发微量元素分析和发质健康检测,保障毛囊质量;并且诊断方便、并保证了检测数据的准确。

[0078] 本发明的毛囊提取综合处理装置通过自动感应组件自动感应所述毛囊提取综合处理装置接触毛囊,并通过数据互通组件和数据收集组件将信息传输到智能控制组件,并由所述智能控制组件自动开启和关闭所述监护主模块,智能地实时监护在毛囊提取时人员的的心脏和血压等状态,从而全面掌握人员的健康状况,为毛囊提取处理提供人员的安全保障性;同时无需长久进行心电监护,还能达到省电的目的,也免去了人工手动开关所述心电监护模块组的麻烦。

[0079] 本发明的毛囊提取综合处理装置供电稳定,提取电动手钻的针头转动稳定,而且针头抖动较小,从而减轻对毛囊的损伤。本发明可以适于提取不同种类和部位的毛囊,且该毛囊提取综合处理装置可拆卸连接,便于维修和清洗。

[0080] 本发明的毛囊提取综合处理装置能够减少工作流程,提高效率,大大减少毛囊离体时间,提高存活率,使用时更加方便。

[0081] 本发明的毛囊提取综合处理装置的心电监护模块组通过无线将监控数据实时传输,满足对植发人员不间断的监护需求。此外,心电监护模块均采用无线数据连接,不采用物理充电接口和物理数据接口,具有极佳的防水、免维护性能。

[0082] 本发明的毛囊提取综合处理装置易于被植发人员接受,具有广阔的社会效益和经济效益。

[0083] 以上所述,仅是本发明的较佳实施例而已,并非是对本发明作其它形式的限制,任何熟悉本专业的技术人员可能利用上述揭示的技术内容加以变更或改型为等同变化的等效实施例。但是凡是未脱离本发明技术方案内容,依据本发明的技术实质对以上实施例所作的任何简单修改、等同变化与改型,仍属于本发明技术方案的保护范围。

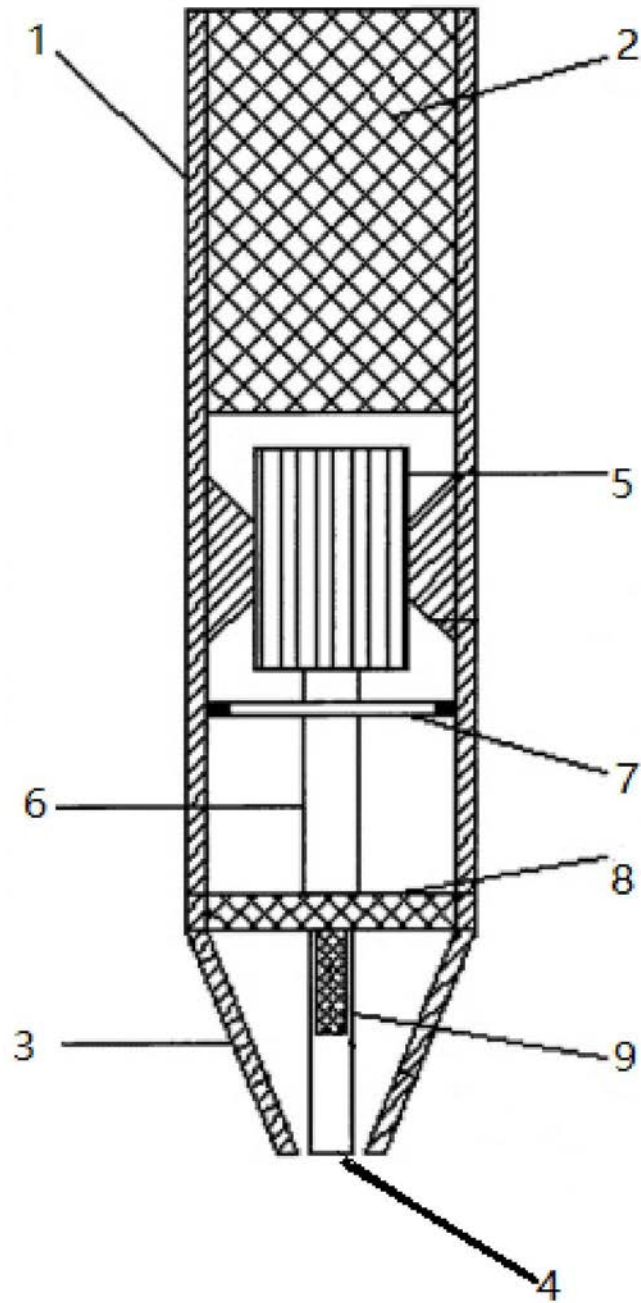


图1

专利名称(译)	一种毛囊提取综合处理装置		
公开(公告)号	CN109091174A	公开(公告)日	2018-12-28
申请号	CN201810837544.1	申请日	2018-07-26
[标]发明人	林风飞		
发明人	林风飞		
IPC分类号	A61B17/00 A61B5/00		
CPC分类号	A61B5/0059 A61B5/446 A61B5/448 A61B17/00		
其他公开文献	CN109091174B		
外部链接	Espacenet SIPO		

摘要(译)

一种毛囊提取综合处理装置，包括主体结构，其设置有心电监护模块组和动力驱动结构，该主体结构前端设置有提取电动手钻，该提取电动手钻设置有毛囊诊断探；所述心电监护模块组包括监护主模块和心电监护模组，所述提取电动手钻内部设置有自动调整的毛囊提取针头，所述毛囊诊断探头设置在所述毛囊提取针头上。本发明的毛囊提取综合处理装置使得毛囊提取的操作更加方便和有针对性，保障毛囊质量，为毛囊提取处理提供人员的安全保障性。该毛囊提取综合处理装置相对于传统毛囊提取其操作效果更好，对毛囊的伤害更小，用于植发后的种植成功率更高。

