



(12) 发明专利申请

(10) 申请公布号 CN 103610443 A

(43) 申请公布日 2014. 03. 05

(21) 申请号 201310585091. 5

(22) 申请日 2013. 11. 19

(71) 申请人 上海交通大学

地址 200240 上海市闵行区东川路 800 号

(72) 发明人 朱向阳 姚鹏飞 邱中一 郭伟超
盛鑫军

(74) 专利代理机构 上海旭诚知识产权代理有限公司 31220

代理人 郑立

(51) Int. Cl.

A61B 5/00 (2006. 01)

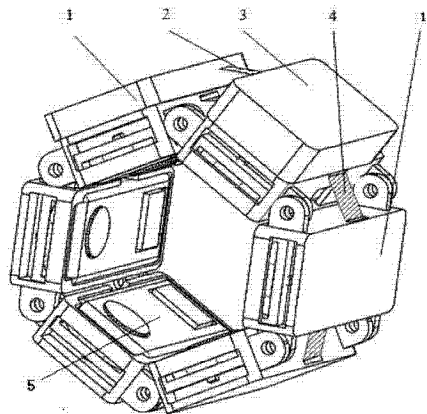
权利要求书1页 说明书5页 附图2页

(54) 发明名称

一种基于近红外传感器的肌群信息检测装置

(57) 摘要

一种基于近红外传感器的肌群信息检测装置,包括近红外传感器模块、数据采集及发送模块、数据处理模块、电源模块和佩戴模块;近红外传感器模块为多个,以检测肌群的多块骨骼肌的信息。数据处理模块利用生理学模型进行求解计算,获得肌群的血氧参数,以实现肌群的血氧参数的实时监测。数据处理模块对肌群的血氧参数,进行特征提取、算法分类,将分类结果与肢体运动信息进行匹配,获得肌群的运动信息,以实现肌群运动的实时监测。数据处理模块利用肌群的运动信息,根据肢体运动模式对应的特征矩阵的不同,送到线性分类器进行分类,识别肢体运动模式。基于近红外传感器的肌群信息检测装置还包括生物机电接口,生物机电接口提供肢体运动模式。



1. 一种基于近红外传感器的肌群信息检测装置,包括近红外传感器模块、数据采集及发送模块、数据处理模块、电源模块和佩戴模块;所述近红外传感器模块、所述数据采集及发送模块和所述电源模块设置在所述佩戴模块上;所述近红外传感器模块与所述数据采集及发送模块通过柔性电路连接;

所述近红外传感器用于检测近红外光谱信号,产生电压信号;

所述数据采集及发送模块用于采集所述近红外传感器产生的电压信号、进行转换,发送到所述数据处理模块;

所述数据处理模块用于处理接收到的数据;

所述电源模块为所述近红外传感器模块与所述数据采集及发送模块供电;

所述佩戴模块用于将所述基于近红外传感器的肌群信息检测装置佩戴于采集信息的肢体骨骼肌;

其特征在于,

所述近红外传感器模块为多个,以检测所述肌群的多块骨骼肌的信息。

2. 如权利要求1所述的基于近红外传感器的肌群信息检测装置,其特征在于,所述数据处理模块利用生理学模型进行求解计算,获得所述肌群的所述肢体骨骼肌的血氧参数,以实现所述肌群的所述肢体骨骼肌的血氧参数的实时监测。

3. 如权利要求2所述的基于近红外传感器的肌群信息检测装置,其特征在于,所述数据处理模块对所述肌群的所述肢体骨骼肌的血氧参数,进行特征提取、算法分类,将分类结果与肢体运动信息进行匹配,获得所述肌群的所述肢体骨骼肌的运动信息,以实现所述肌群的所述肢体骨骼肌的运动的实时监测。

4. 如权利要求3所述的基于近红外传感器的肌群信息检测装置,其特征在于,所述数据处理模块利用所述肌群的所述肢体骨骼肌的所述运动信息,根据肢体运动模式对应的特征矩阵的不同,送到线性分类器进行分类,识别肢体运动模式。

5. 如权利要求4所述的基于近红外传感器的肌群信息检测装置,其特征在于,所述基于近红外传感器的肌群信息检测装置还包括生物机电接口,所述生物机电接口提供所述肢体运动模式。

6. 如权利要求1所述的基于近红外传感器的肌群信息检测装置,其特征在于,所述近红外传感器模块采用单色性好的两个或两个以上波长的LED光源。

7. 如权利要求1所述的基于近红外传感器的肌群信息检测装置,其特征在于,所述数据采集及发送模块还包括无线通信模块。所述无线通信模块用于将转换后的信号通过无线方式发送到所述数据处理模块。

8. 如权利要求1所述的基于近红外传感器的肌群信息检测装置,其特征在于,所述佩戴模块包括多个壳体,所述壳体之间通过弹性连接件连接形成环形。

9. 如权利要求8所述的基于近红外传感器的肌群信息检测装置,其特征在于,所述壳体采用深色材料制作。

10. 如权利要求1所述的基于近红外传感器的肌群信息检测装置,其特征在于,所述近红外传感器模块外壳采用深色材料制作。

一种基于近红外传感器的肌群信息检测装置

技术领域

[0001] 本发明涉及医疗器械技术领域,尤其涉及一种基于近红外传感器的肌群信息检测装置。

背景技术

[0002] 功能性近红外光谱(fNIRS)的基本原理是:组织对近红外光谱(650-1000nm)的相对透射性能较好,且组织内的主要吸收物质是Hb(还原血红蛋白)、HbO₂(氧合血红蛋白)和水。因此采用不同波长的近红外光照射组织,获得被散射和吸收之后的光,根据一定的生理学模型,就可以检测到肌肉活动过程中的血氧代谢信息——氧合血红蛋白浓度变化(Δ [HbO₂])和还原血红蛋白浓度变化(Δ [Hb])。

[0003] 1977年Jöbsis首次提出fNIRS可用于前额血氧参数检测。到了80年代,研究者开始将其应用于肌肉血氧参数的检测。目前,一些企业提供商业化的fNIRS产品,如日本的Hamamatsu、Hitachi(日立),美国的BIOPAC、ISS、MRRR、NIRx、TechEn,加拿大的Rogue Research,荷兰的Artinis等,都是用于脑部的血氧参数的监测,可以作为大脑病变、心理认知的检测手段,也可以作为一种脑机接口(BCI)。

[0004] 国内外高校和企业研发的NIRS产品,也有用于监测肌肉的血氧参数变化,但都是检测单个肢体骨骼肌,并未实现肌群血氧参数的监测。另外便携性、运动时数据的稳定性不能得到保证。

发明内容

[0005] 针对上述问题,本发明提供了一种基于近红外传感器的肌群信息检测装置,实现肌群血氧参数的监测。

[0006] 肌群血氧参数与运动有一定的对应关系。运动时,典型的肌肉血氧参数变化为:刚开始运动时,骨骼肌突然启动,由于肌肉对血管的压迫,血液被排挤出去,导致HbO₂和Hb浓度显著下降;运动过程中,由于肌肉组织持续耗氧,Hb浓度持续上升,HbO₂浓度下降;运动停止后,血氧参数逐渐恢复到正常状态。因此,对肌群的血氧参数信息进行监测,可以获得肌群的运动信息。

[0007] 本发明提供的基于近红外传感器的肌群信息检测装置,还可以实现肌群的骨骼肌的运动的监测。

[0008] 生物机电接口技术,是指从生物信号中提取人体运动信息的特征表现,建立相应的运动解码模型。常用的生物信号一般有肌电、脑电信号,研究人员致力于通过脑电、肌电信号识别人体的运动或者运动意图,用于假肢手、轮椅等残疾人辅助设备的控制。而现有的fNIRS技术用于生肌接口技术,主要应用在脑机接口,例如辅助EEG(脑电信号)、fMIR(功能性核磁共振)等,以提高脑机接口的质量。而用于肌群运动信息的监测,目前还未见相关报道。

[0009] 本发明提供的基于近红外传感器的肌群信息检测装置,还提供生物机电接口,该

生物机电接口能够提供肢体运动模式,以实现残疾人辅助设备的遥控制。

[0010] 本发明提供了一种基于近红外传感器的肌群信息检测装置,包括近红外传感器模块、数据采集及发送模块、数据处理模块、电源模块和佩戴模块;近红外传感器模块、数据采集及发送模块和电源模块设置在佩戴模块上;近红外传感器模块与数据采集及发送模块通过柔性电路连接;

[0011] 近红外传感器用于检测近红外光谱信号,产生电压信号;

[0012] 数据采集及发送模块用于采集近红外传感器产生的电压信号、进行转换并发送到数据处理模块;

[0013] 数据处理模块用于处理接收到的数据;

[0014] 电源模块为近红外传感器模块与数据采集及发送模块供电;

[0015] 佩戴模块用于将基于近红外传感器的肌群信息检测装置佩戴于采集信息的肢体骨骼肌;

[0016] 其特征在于,

[0017] 近红外传感器模块为多个,以检测肌群的多块骨骼肌的信息。

[0018] 进一步地,数据处理模块利用生理学模型进行求解计算,获得肌群的骨骼肌的血氧参数,以实现肌群的骨骼肌的血氧参数的实时监测。

[0019] 进一步地,数据处理模块对肌群的骨骼肌的血氧参数,进行特征提取、算法分类,将分类结果与肢体运动信息进行匹配,获得肌群的骨骼肌的运动信息,以实现肌群的骨骼肌的运动的实时监测。

[0020] 进一步地,数据处理模块利用肌群的骨骼肌的运动信息,根据肢体运动模式对应的特征矩阵的不同,送到线性分类器进行分类,识别肢体运动模式。

[0021] 进一步地,基于近红外传感器的肌群信息检测装置还包括生物机电接口,生物机电接口提供肢体运动模式。

[0022] 进一步地,近红外传感器模块采用单色性好的两个或两个以上波长的 LED 光源,提高检测近红外光谱信号的精度。

[0023] 进一步地,数据采集及发送模块还包括无线通信模块。无线通信模块用于将转换后的信号通过无线方式发送到数据处理模块,佩戴者可以在通信范围内随意移动,方便使用。

[0024] 进一步地,佩戴模块包括多个壳体,壳体之间通过弹性连接件连接形成环形。壳体之间通过弹性连接件连接,使得本发明提供的基于近红外传感器的肌群信息检测装置能够适应不同尺寸的肢体佩戴。另外使用弹性连接件,使得佩戴模块能够稳定地佩戴在肢体上,即使佩戴者做大幅度动作,近红外传感器与肢体之间的相对位移也很小,因而引入的运动伪迹很小,从而保证运动时数据的稳定性。

[0025] 进一步地,佩戴模块的壳体采用深色材料制作,降低了环境中光噪声对近红外光谱信号的干扰,提高近红外传感器对近红外光谱信号的检测精度。

[0026] 进一步地,近红外传感器模块外壳采用深色材料制作,降低了环境中光噪声对近红外光谱信号的干扰,提高近红外传感器模块对近红外光谱信号的检测精度。

[0027] 与现有技术相比,本发明提供的基于近红外传感器的肌群信息检测装置具有如下有益效果:

- [0028] (1) 具有多个近红外传感器模块,能够同时监测整个肌群的血氧参数;
- [0029] (2) 对肌群的血氧参数进行处理,获得肌群的运动信息,实现对肌群的骨骼肌的运动的实时监测;
- [0030] (3) 识别肌群的运动信息,提供新的生物机电接口,该生物机电接口能够提供肌群运动模式,通过该生物机电接口,实现机械手、残疾人设备等的遥操作。

附图说明

- [0031] 图 1 为本发明的较佳实施例中的基于近红外传感器的肌群信息检测装置的透视图;
- [0032] 图 2 为图 1 中的基于近红外传感器的肌群信息检测装置的近红外传感器模块的正视图;
- [0033] 图 3 为图 1 中的基于近红外传感器的肌群信息检测装置的佩戴模块的透视图。
- [0034] 在附图中,1 为电源模块、2 为电源线、3 为数据采集及发送模块、4 为柔性电路线、5 为近红外传感器模块、6 为光敏二极管、7 为阻光海绵、8 为近红外传感器模块外壳、9 为三波长 LED、10 为定位销钉、11 为佩戴模块壳体、12 为佩戴模块壳体连接耳、13 为柔性电路线线槽、14 为定位孔。

具体实施方式

- [0035] 以下结合附图对本发明的技术方案作进一步描述。
- [0036] 如图 1 所示,在本发明的一个较佳实施例中,基于近红外传感器的肌群信息检测装置包括近红外传感器模块 5、数据采集及发送模块 3、数据处理模块、电源模块 1 和佩戴模块。
- [0037] 本实施例中,数据处理模块为一台 PC 机,也可以采用其他具有处理能力的装置作为数据处理模块,本发明对此不作限制。
- [0038] 佩戴模块包括多个佩戴模块壳体 11,多个佩戴模块壳体 11 通过弹性连接件首尾连接在一起,形成环状。由于采用弹性连接件连接,使得本实施例中的基于近红外传感器的肌群信息检测装置能够适应不同尺寸的肢体佩戴。
- [0039] 近红外传感器模块 5 设置在佩戴模块壳体 11 内,每个佩戴模块壳体 11 内设置一个近红外传感器模块 5,数据采集及发送模块 3 和电源模块 1 设置在佩戴模块壳体 11 的外侧。
- [0040] 近红外传感器模块 5 与数据采集及发送模块 3 通过柔性电路线 4 连接。
- [0041] 近红外传感器 5 用于检测近红外光谱信号,产生电压信号;数据采集及发送模块 3 用于采集近红外传感器模块 5 产生的电压信号、进行转换并发送到数据处理模块;数据处理模块用于处理接收到的数据;电源模块 1 为近红外传感器模块 5、数据采集及发送模块 3 供电;佩戴模块用于将基于近红外传感器的肌群信息检测装置佩戴于采集信息的肢体骨骼肌。
- [0042] 近红外传感器模块 5 为多个,以检测肌群的多块骨骼肌的信息。
- [0043] 本实施例中近红外传感器模块 5 为六个,佩戴在前臂浅层六块主要的骨骼肌:尺侧腕伸肌、指总伸肌、肱桡肌、桡侧腕屈肌、尺侧腕屈肌以及跖深屈肌。

[0044] 采用本实施例中的基于近红外传感器的肌群信息检测装置,可以同时采集前臂肌群中多块骨骼肌的信息。

[0045] 数据处理模块利用生理学模型进行求解计算,获得肌群的骨骼肌的血氧参数,以实现肌群的骨骼肌的血氧参数的实时监测。

[0046] 数据处理模块对肌群的骨骼肌的血氧参数,进行特征提取、算法分类,将分类结果与肢体运动信息进行匹配,获得肌群的骨骼肌的运动信息,以实现肌群的骨骼肌的运动的实时监测。

[0047] 数据处理模块利用肌群的骨骼肌的运动信息,根据肢体运动模式对应的特征矩阵的不同,送到线性分类器进行分类,识别肢体运动模式。

[0048] 本实施例中的基于近红外传感器的肌群信息检测装置还包括生物机电接口,生物机电接口提供肢体运动模式。将各种肢体运动模式的分类结果对应一定的命令,发送给假肢、轮椅等残疾人辅助设备,完成对假肢(内、外翻腕,上、下切,握拳等)、轮椅的控制(前进、后退、左右转弯)的控制。

[0049] 例如,操作者将基于近红外传感器的肌群信息检测装置佩戴于前臂,做出三种运动模式:握拳、内翻和外翻,通过信号采集及发送模块将近红外传感器模块的信号发送给数据处理模块,数据处理模块对接收到的信号,运用修正的 Lambert-Beer 定律进行求解计算,得到血氧参数的变化;再对血氧参数提取相关的特征,如绝对平均等;然后利用每种运动模式对应的特征矩阵的不同,送到线性分类器进行分类,识别出三种运动模式;最后,根据识别的结果,控制轮椅完成前进、左转、右转三个动作。

[0050] 近红外传感器模块包括近红外光光源和光电探测器。

[0051] 如图 2 所示,近红外光光源为三波长 LED9,光电探测器采用光敏二极管 6。

[0052] 采用具有单色性较好的三个波长的 LED 光源(波长分别为 730nm、805nm、850nm)照射皮肤,用高灵敏度的光电二极管探测经皮肤散射之后的光子。三波长 LED9 采用分时复用的原理,轮流熄灭和点亮。灯闪频率为 20Hz,占空比为 50%。采用单色性较好的三波长 LED9 作为近红外光光源,提高了检测近红外光谱信号的精度。

[0053] 三波长 LED9 采用恒流芯片驱动,保证了近红外光光源的光强的稳定性,从而保证了采集到的近红外光谱信号的稳定性。恒流芯片的触发信号和驱动信号由数据采集及发送模块中的单片机给出。

[0054] 三波长 LED9 与光敏二极管 6 的距离设置为 25mm,使得近红外传感器模块的尺寸较小,便于集成。

[0055] 近红外传感器模块中的近红外光光源,也可以使用两波长 LED。

[0056] 为了减小近红外传感器的串扰,又不致时间分辨率下降过多,将多个近红外传感器进行分组,每一组轮流采集数据。

[0057] 在近红外传感器模块中,还集成了滤波放大模块,滤波采用低通滤波,截止频率为 300Hz。

[0058] 近红外传感器模块还包括阻光海绵 7,阻光海绵 7 为黑色,用于阻断光路,防止 LED 发出的光不经过皮肤散射直接被光敏二极管 6 接收,以减小系统误差。

[0059] 近红外传感器模块外壳 8 采用深色材料制作,降低了环境中光噪声对近红外光谱信号的干扰。

[0060] 近红外传感器模块中的 PCB 板采用黑色,能够减小反射,从而减小了对近红外光谱信号的干扰。

[0061] 定位销钉 10 用于近红外传感器模块与佩戴模块外壳之间的固定连接。

[0062] 如图 3 所示,佩戴模块外壳上设置连接耳 12,用于通过弹性连接件连接多个佩戴模块外壳;采用弹性连接件具有一定的伸缩性,可以保证不同尺寸的手臂均能使传感器紧贴在皮肤上;使用弹性连接件,使得佩戴模块能够稳定地佩戴在肢体上,即使佩戴者做大幅度动作时,近红外传感器与肢体之间的相对位移也很小,因而引入的运动伪迹很小,从而保证运动时数据的稳定性。

[0063] 柔性电路线槽 13,用于近红外传感器模块连接至信号采集和发送模块的柔性电路线走线;定位孔 14 用于近红外传感器模块与佩戴模块外壳之间的固定连接。

[0064] 佩戴模块壳体 11 采用深色材料制作,降低了环境中光噪声对近红外光谱信号的干扰。

[0065] 参见图 1,数据采集及发送模块 3 包括单片机和蓝牙模块。数据采集及发送模块 3 将近红外传感器模块 5 通过柔性电路线传送的模拟电压信号转换为数字信号,通过蓝牙模块传送到数据处理模块,通信距离可达十几米。采用 TI 公司的 MSP430 系列单片机,低功耗是其突出的优点,因此可以保证使用较小的电源而有较长的持续工作时间。MSP430 其本身具有最多 12 个外部模拟输入 ADC 通道,因此无需 AD 芯片,可以直接采集模拟电压。

[0066] 电池模块采用小体积的锂电池,容量为 600mAh,足够本实施例中的基于近红外传感器的肌群信息检测装置连续工作数小时。

[0067] 本发明提供的基于近红外传感器的肌群信息检测装置,能够同时监测整个肌群的血氧参数;对肌群的血氧参数进行处理,获得肌群的运动信息,实现对肌群的骨骼肌的运动的实时监测;识别肌群的运动信息,提供新的生物机电接口,该生物机电接口能够提供肌群运动模式,通过该生物机电接口,实现机械手、残疾人设备等的遥操作。

[0068] 以上详细描述了本发明的较佳具体实施例。应当理解,本领域的普通技术无需创造性劳动就可以根据本发明的构思做出诸多修改和变化。因此,凡本技术领域中技术人员依本发明的构思在现有技术的基础上通过逻辑分析、推理或者有限的实验可以得到的技术方案,皆应在由权利要求书所确定的保护范围内。

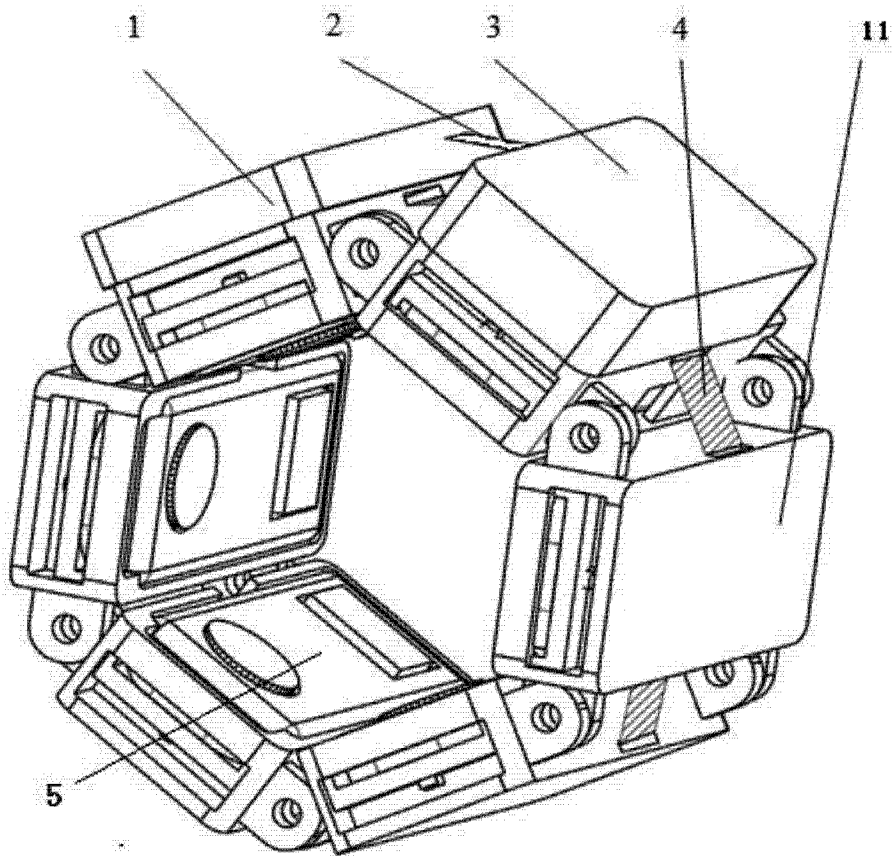


图 1

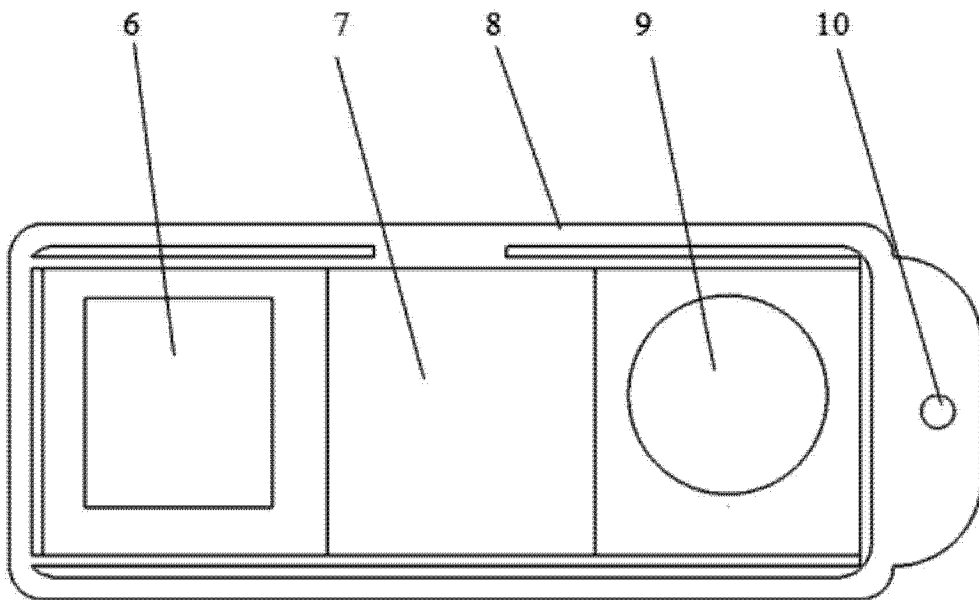


图 2

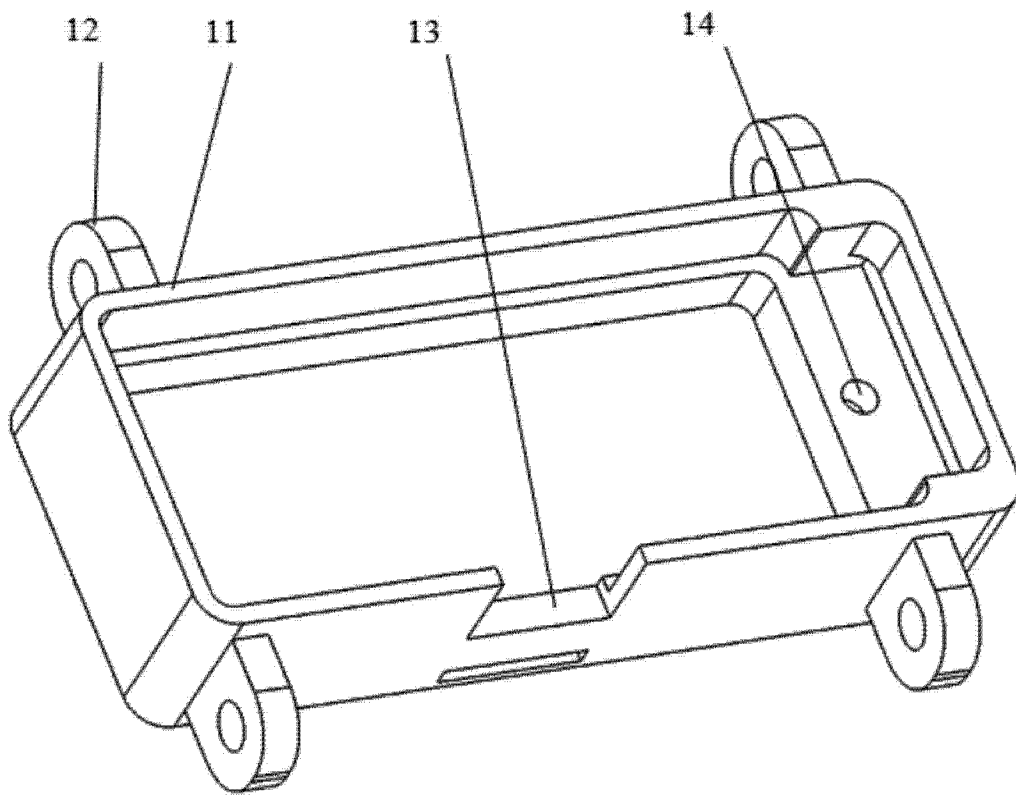


图 3

专利名称(译)	一种基于近红外传感器的肌群信息检测装置		
公开(公告)号	CN103610443A	公开(公告)日	2014-03-05
申请号	CN201310585091.5	申请日	2013-11-19
[标]申请(专利权)人(译)	上海交通大学		
申请(专利权)人(译)	上海交通大学		
当前申请(专利权)人(译)	上海交通大学		
[标]发明人	朱向阳 姚鹏飞 邱中一 郭伟超 盛鑫军		
发明人	朱向阳 姚鹏飞 邱中一 郭伟超 盛鑫军		
IPC分类号	A61B5/00		
代理人(译)	郑立		
其他公开文献	CN103610443B		
外部链接	Espacenet SIPO		

摘要(译)

一种基于近红外传感器的肌群信息检测装置，包括近红外传感器模块、数据采集及发送模块、数据处理模块、电源模块和佩戴模块；近红外传感器模块为多个，以检测肌群的多块骨骼肌的信息。数据处理模块利用生理学模型进行求解计算，获得肌群的血氧参数，以实现肌群的血氧参数的实时监测。数据处理模块对肌群的血氧参数，进行特征提取、算法分类，将分类结果与肢体运动信息进行匹配，获得肌群的运动信息，以实现肌群运动的实时监测。数据处理模块利用肌群的运动信息，根据肢体运动模式对应的特征矩阵的不同，送到线性分类器进行分类，识别肢体运动模式。基于近红外传感器的肌群信息检测装置还包括生物机电接口，生物机电接口提供肢体运动模式。

