

[19] 中华人民共和国国家知识产权局

[51] Int. Cl.

A61B 5/00 (2006.01)

A61B 5/024 (2006.01)



# [12] 发明专利申请公布说明书

[21] 申请号 200780006823.3

[43] 公开日 2009年4月1日

[11] 公开号 CN 101400296A

[22] 申请日 2007.2.6

[21] 申请号 200780006823.3

[30] 优先权

[32] 2006.2.28 [33] US [31] 60/777,503

[86] 国际申请 PCT/US2007/061639 2007.2.6

[87] 国际公布 WO2007/100959 英 2007.9.7

[85] 进入国家阶段日期 2008.8.27

[71] 申请人 皇家飞利浦电子股份有限公司

地址 荷兰艾恩德霍芬

[72] 发明人 R·M·莫罗尼三世 L·尼尔森  
S·M·卡瓦纳 R·M·阿尔特斯  
M·德科克

[74] 专利代理机构 永新专利商标代理有限公司

代理人 王 英

权利要求书6页 说明书12页 附图6页

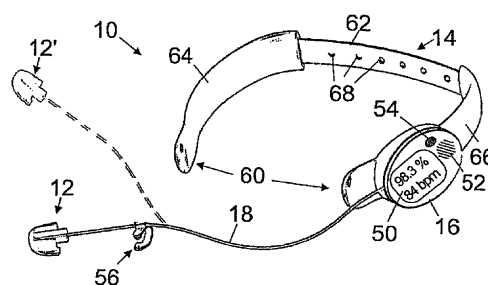
## [54] 发明名称

具有设置在颈环上或颈环内的电子部件的生物特征监测器

## [57] 摘要

公开了一种高度便携的生物特征监测器。至少一个远程传感器构件(12, 12')包括一个或多个配置为与病人可操作地耦合的生物特征传感器(20, 22, 24, 25)。颈环(14, 114, 214, 314, 414)包括用于操作所述至少一个远程传感器构件的电子部件(36, 40, 42, 44, 46, 48)。所述至少一个远程传感器构件与所述颈环分离, 因而不设置在所述颈环上。所述环还任选包括一个或多个生物特征传感器(53)。通信链路(18)使所述远程传感器构件和所述颈环的电子部件可操作地连接。可以将运动传感器(26)和体位传感器(28)与所述一个或多个生物特征传感器设置在一起, 以感测运动和体位, 将所述电子部件(36, 40, 42, 44, 46, 48)配置为考虑

器感测的体位导致的由所述一个或多个生物特征传感器生成的信号的误差。所述电子部件(36, 40, 42, 44, 46, 48)可以记录病人活动和体位。



1、一种生物特征监测器，包括：

至少一个远程传感器构件（12，12'），其包括一个或多个配置为与病人可操作地耦合的生物特征传感器（20，22，24，25）；

颈环（14，114，214，314，414），其包括与所述远程传感器构件一起操作的电子部件（36，40，42，44，46，48），所述远程传感器构件与所述颈环分离，并且不设置在所述颈环上，所述颈环还任选包括与所述颈环一起设置的一个或多个额外的生物特征传感器（53）；以及

使所述远程传感器构件与所述颈环的电子部件可操作地连接的通信链路（18）。

2、根据权利要求1所述的生物特征监测器，其中，所述至少一个远程传感器构件（12，12'）包括配置为与病人的耳朵耦合的耳部传感器构件，所述耳部传感器构件或颈环（14，114，214，314，414）至少包括配置为感测头部运动的运动传感器（26）。

3、根据权利要求2所述的生物特征监测器，其中，所述一个或多个生物特征传感器（20，22，24，25，53）包括 SpO<sub>2</sub> 传感器（20），并且将所述颈环（14，114，214，314，414）的电子部件（36，40，42，44，46，48）配置为根据从 SpO<sub>2</sub> 传感器获取的信号导出心率，其考虑了由所述运动传感器（26）感测的头部运动引起的心率误差。

4、根据权利要求3所述的生物特征监测器，其中，将所述颈环（14，114，214，314，414）的电子部件（36，40，42，44，46，48）配置为，通过对在所述运动传感器（26）感测的头部运动期间根据由所述 SpO<sub>2</sub> 传感器（20，53）获取的信号导出的心率信息进行校正，而将心率误差考虑在内。

5、根据权利要求3所述的生物特征监测器，其中，所述颈环（14，114，

214, 314, 414) 还包括: 发光装置 (54), 其中, 将所述电子部件 (36, 40, 42, 44, 46, 48) 配置为响应于从一个或多个生物特征传感器 (20, 22, 24, 25, 53) 获取的信号操作所述发光装置。

6、根据权利要求 2 所述的生物特征监测器, 其中, 所述运动传感器 (26) 包括一个或多个加速度计。

7、根据权利要求 2 所述的生物特征监测器, 其中, 所述运动传感器 (26) 和所述电子部件 (36, 40, 42, 44, 46, 48) 能够检测到所述病人已经跌倒, 并发出病人跌倒的警报。

8、根据权利要求 1 所述的生物特征监测器, 其中, 所述至少一个远程传感器构件 (12, 12') 包括配置为与病人的耳朵耦合的耳部传感器构件, 所述耳部传感器构件或颈环 (14, 114, 214, 314, 414) 至少包括能够检测到病人竖直坐着/站着、以 Fowler 体位坐着或者以仰卧位躺着的体位传感器 (28) 和电子部件 (36, 40, 42, 44, 46, 48)。

9、根据权利要求 8 所述的生物特征监测器, 其中, 所述体位传感器 (28) 和电子部件 (36, 40, 42, 44, 46, 48) 能够确定体位, 并利用所确定的体位自动校正有关体位的生物特征参数。

10、根据权利要求 8 所述的生物特征监测器, 其中, 将所述运动传感器 (26)、所述体位传感器 (28) 和电子部件 (36, 40, 42, 44, 46, 48) 配置为检测和记录病人活动和体位。

11、根据权利要求 1 所述的生物特征监测器, 其中, 所述通信链路 (18) 包括:

连接所述至少一个远程传感器构件 (12, 12') 和所述颈环 (14, 114, 214, 314, 414) 的软线 (18), 所述软线包括用于至少从所述至少一个远程传感器构件的一个或多个生物特征传感器 (20, 22, 24, 25) 向所述颈

环的电子部件（36，40，42，44，46，48）传输传感器数据的数据通信通路（34）。

12、根据权利要求11所述的生物特征监测器，其中，所述至少一个远程传感器构件（12，12'）包括配置为与所述病人的耳朵耦合的耳部传感器构件，优选将其配置为安装在所述病人的耳道内。

13、根据权利要求11所述的生物特征监测器，其中，所述至少一个远程传感器构件（12，12'）不包括电功率源，所述颈环（14，114，214，314，414）还包括：

设置在所述颈环上或所述颈环内的电功率源（30），所述软线（18）使所述至少一个远程传感器构件与所述颈环连接，所述颈环还包括用于从所述颈环的所述电功率源向所述至少一个远程传感器构件传输电功率，从而对所述远程传感器构件的至少一个生物特征传感器（20，22，24，25）供电的功率通路（32）。

14、根据权利要求11所述的生物特征监测器，其中，作为一个或多个模电传感器信号沿所述数据通信通路（34）传输传感器数据，并且所述颈环（14，114，214，314，414）的电子部件（36，40，42，44，46，48）包括：

一个或多个模数转换器（36），其接收所述一个或多个模电传感器信号，并将所述一个或多个模电传感器信号转换为数电传感器信号样本。

15、根据权利要求1所述的生物特征监测器，其中，所述至少一个远程传感器构件（12，12'）包括用于至少对所述远程传感器构件的一个或多个生物特征传感器（20，22，24，25）供电的电池。

16、根据权利要求1所述的生物特征监测器，其中，所述颈环（14，114，214，314，414）的电子部件（36，40，42，44，46，48）包括：

数据存储器（46），用于将从所述一个或多个生物特征传感器（20，22，

24, 25, 53) 接收的传感器信号作为带有时间标记的样本值存储; 以及  
无线接收器、发射器或收发器 (48), 其配置为执行下述操作的至少之一: (i) 从所述生物特征监测器 (10) 卸载所述数据存储器的内容, 以及 (ii) 接收用于配置所述生物特征监测器 (10) 的配置信息。

17、根据权利要求 1 所述的生物特征监测器, 其中, 所述颈环 (14, 114, 214, 314, 414) 还包括下述部件中的至少之一:

警报器 (52), 将所述颈环的电子部件 (36, 40, 42, 44, 46, 48) 配置为响应于来自一个或多个生物特征传感器 (20, 22, 24, 25, 53) 的满足警报标准的一个或多个信号而激活所述警报器; 以及

布置在所述颈环上的显示器 (50), 在将所述颈环安装在颈部的情况下可以读取所述显示器, 将所述电子部件 (36, 40, 42, 44, 46, 48) 配置为基于从所述一个或多个生物特征传感器 (20, 22, 24, 25, 53) 获取的至少一个传感器信号操作所述显示器。

18、根据权利要求 1 所述的生物特征监测器, 其中, 所述电子部件 (36, 40, 42, 44, 46, 48, 53) 可以以以下方式之一设置: (i) 设置在附着至所述颈环 (14, 114, 214, 314, 414) 的电子模块 (16) 内, 以及 (ii) 设置在集成到所述颈环内的软电路板上。

19、根据权利要求 1 所述的生物特征监测器, 其中, 所述颈环 (14, 114, 214, 314, 414) 至少是这样一种颈环, 即, 尺寸可调整、配置为抑制所述颈环围绕颈部旋转、前端部分具有开口 (60)、可用户自行弯曲、以及至少部分涂有既能够防止粘到颈部上又能避免在颈部上滑动的涂层, 并且所述远程传感器构件 (12, 12') 在下述位置之一与所述病人可操作地耦合: 耳道内、外耳的耳廓内、外耳或耳垂、前额、鼻子、脸颊、舌头、手腕、胳膊、肚脐或腹部、脚踝。

20、根据权利要求 1 所述的生物特征监测器, 其中, 所述颈环 (14, 114, 214, 314, 414) 围绕所述颈部延伸大于大约  $90^\circ$ , 且小于大约  $330^\circ$ 。

°，更优选围绕所述颈部延伸大于大约 135°，且小于大约 270°，最优选围绕所述颈部延伸大于大约 180°，且小于大约 200°。

21、一种生物特征监测器，包括：

传感器构件（12，12'），其包括（i）一个或多个配置为在耦合点与病人耦合的生物特征传感器（20，22，24，25）以及（ii）与所述一个或多个生物特征传感器一起设置以在所述耦合点感测运动的运动传感器（26）；以及

配置为考虑由于所述运动传感器感测的运动引起的由所述一个或多个生物特征传感器生成的信号的误差的电子部件（36，40，42，44，46，48）。

22、根据权利要求 21 所述的生物特征监测器，还包括：

用于支持所述电子部件（36，40，42，44，46，48）的颈环（14，114，214，314，414），所述传感器构件（12，12'）远离所述颈部；以及使所述远程传感器构件与所述颈环可操作地连接的线（18）。

23、一种生物特征监测器，包括：

配置为与用户可操作地耦合的一个或多个生命体征传感器（20，22，24，25，53）；

发光器（54）；以及

用于根据所感测的生命体征控制所述发光器的闪光的控制电路（40，42）。

24、根据权利要求 23 所述的生物特征监测器，其中，所述控制电路（40，42）响应于所感测到的跨越所选的阈值的生命体征改变所述发光器（54）发出的光的颜色。

25、根据权利要求 23 所述的生物特征监测器，其中，所感测到的控制所述闪光的生命体征是脉搏、血氧、呼吸、温度中的至少之一。

26、根据权利要求 23 所述的生物特征监测器，其中，所述可操作地耦合的位置是下述位置之一：耳道内、外耳的耳廓内、外耳或耳垂、前额、鼻子、脸颊、舌头、颈部、手腕、胳膊、肚脐或腹部、脚踝。

27、根据权利要求 23 所述的生物特征监测器，其中，所述发光器（23）的闪光对应于所感测到的心率。

28、根据权利要求 1 所述的生物特征监测器，其中，所述通信链路是下述链路之一：无屏蔽的单导线或多导线、屏蔽单导线或多导线、无线电磁传输、一条或多条光纤。

## 具有设置在颈环上或颈环内的电子部件的生物特征监测器

本发明涉及医疗监测领域。其尤其能够与诸如心率、血氧饱和度( $SpO_2$ )、呼吸、核心体温等生命体征的监测结合使用，并且将参考其给出说明。但是，本发明也适用于一般意义上的生物特征监测。

诸如心率、血氧饱和度( $SpO_2$ )、呼吸、核心体温等生命体征的监测能够早期检测潜在的不利医疗状况，因而能够使医务人员进行早期干预。由于监测的中断所导致的时间间隔内病人的情况可能发生恶化而无法提供警示，因此，应当有利地连续执行这样的监测。具体而言，一种有利的做法是在医务人员正在移动病人时，或者在病人处于移动过程中时（行走或者在轮椅或其他移动辅助装置中移动时）执行连续的生命体征监测，因为这样的活动可能给病人造成压力，从而提高出现有害的医疗状况的可能性。

传统上，采用附着到病人身体上的生物特征传感器执行连续监测。通常通过线路使这些传感器与一个或多个医疗监测装置连接，所述医疗监测装置中的每者通常包括报警器、用于查看生理波形和生命体征数据的趋势的显示器、示出当前生命体征数据的数字读出部分以及用于存储生命体征数据的存储器等。可以通过额外的线缆将所述医疗监测装置与医院的计算机网络连接。人们已经认识到在这样的常规监测设置中存在的大量的线路和线缆存在显著的缺陷，包括降低了病人的可移动性、损害了病人的舒适度、阻碍了对病人的接触以及增大了送病人接收 x 射线或其他诊断检查的难度。

因此，采用无线链路替代常规监测设置中的线路和线缆吸引了人们的兴趣。有时，通过无线局域网(WLAN)连接或其他无线数字通信协议使医疗监测装置与医院的网络连接。此外，生物特征传感器可以通过诸如蓝牙的短程无线通信协议与医疗监测装置通信。这些方法减少或消除了线路和线缆的布置，但是也引入了其他缺点，例如，无线连接是不可见的，因而

无线链路的中断对于医务人员而言不那么直观。可以提供警报表明无线通信故障，但是对于医务人员而言查找这样的警报的原因既困难又存在压力。例如，如果将病人从医疗监测装置处移开，或者病人自己从医疗监测装置处离开，那么生物特征传感器与其相关医疗监测装置之间的短程无线通信尤其容易中断。生物特征传感器和医疗监测装置之间的无线链路的不可见性提高了产生这种中断的可能性，因为必须随病人一起移动医疗监测装置对于病人或医务人员而言并非是显而易见的。

在生物特征传感器和医疗监测装置之间采用短程无线链路的另一个问题在于这样的无线链路需要相对较大的电功率维持运行。因而，生物特征传感器包括足以对短程无线发射器进行驱动，从而与医疗监测装置通信的机载电池或其他电功率源。这样的机载电池或其他电功率源通常又大又重，从而使生物特征传感器的佩戴给病人带来不适。就包括可以在操作上耦合至耳朵的外部或耳道的生物特征传感器的耳部传感器构件而言，这种不适尤为严重。

本发明构思了克服上述和其他限制的改进。

根据一方面，公开了一种生物特征监测器。至少一个远程传感器构件包括一个或多个被配置为与病人可操作地耦合的生物特征传感器。颈环包括用于与所述至少一个远程传感器构件协同操作的电子部件。所述颈环还任选包括与所述颈环一起设置的一个或多个额外的生物特征传感器。通信链路使所述至少一个远程传感器构件和所述颈环的电子部件可操作地连接。

根据另一方面，公开了一种生物特征监测器。一种传感器构件包括：(i) 一个或多个被配置为在耦合点与病人耦合的生物特征传感器；以及 (ii) 在所述耦合点与所述一个或多个生物特征传感器一起设置的用于感测运动和/或病人体位的运动传感器。将所述电子部件配置为考虑由所述运动传感器感测的运动或病人体位变化引起的所述一个或多个生物特征传感器生成的信号的误差。

根据另一方面，公开了一种生物特征监测器。将所述一个或多个生命体征传感器配置为与耳朵耦合，所述生命体征传感器至少通过耦合的耳朵

感测脉搏率。提供了发光器。提供了根据所感测的脉搏率控制所述发光器的闪光的控制电路。

一个优点在于提高了病人的舒适度。

另一个优点在于提高了病人的可移动性。

另一个优点在于提高了生物特征监测器相对于病人运动活动和体位的鲁棒性。

另一个优点在于通过方便、连续的生命体征监测提高了病人的安全性。

通过阅读下文中对优选实施例的详细说明，更多额外的优点和益处对于本领域技术人员而言将变得显而易见。

本发明可以采取各种部件和部件布置的形式，并且可以采取各种过程操作和过程操作的布置的形式。附图的作用仅在于对优选实施例举例说明，不应将其解释为限制本发明。

图 1 示出了一种生物特征监测器的透视图，其包括被配置为与病人的耳朵耦合并且与设置在颈环上和/或颈环内的电子部件线连接的耳部传感器构件，其中，所述颈环被实现为孔柱 (post and hole) 调整系统，因而具有可调整的环尺寸；

图 2 示意性地示出了图 1 的生物特征监测器的功能框图；

图 3 示出了一种生物特征监测器的透视图，其包括与设置在颈环上和/或颈环内的电子部件线连接的耳内生物特征传感器，其中，所述颈环具有连续可调的环尺寸；

图 4 示出了被调整为最大和最小环尺寸的图 3 所示的生物特征监测器的连续可调颈环的透视图；

图 5 示出了被调整为最小颈部尺寸的具有连续可调环尺寸的备选对称颈环的透视图；

图 6 示出了被调整至最大颈部尺寸的图 5 所示的可调整颈环的透视图；

图 7 示出了具有对于由于滑动环尺寸调整而露出的颈环区域的套的图 5 所示的可调整颈环的透视图；

图 8 示出了环尺寸固定，但是环上的电子模块的位置可调整的备选颈环的透视图；

图 9 示出了可发生形变以配合病人的颈部的备选颈环的透视图；

图 10 示意性地示出了由颈环的电子部件执行的，以适应加速度计监测的头部运动的处理；

图 11 示意性地示出了由颈环的电子部件执行的，以生成病人活动和体位的日志的处理。

### 具体实施方式

参考图 1 和图 2，生物特征监测器 10 包括远程传感器构件 12 和被配置为设置在病人颈部周围的颈环 14，在图示的实施例中，将远程传感器构件 12 配置为与病人的耳朵耦合。颈环 14 包括含有用于操作远程传感器构件 12 的电子部件的电子模块 16。之所以将远程传感器构件 12 称为是远程的是因为其与颈环 14 分离，因而不设置在颈环 14 上，在图示的实施例中，远程传感器构件 12 是设置在耳朵上或者耳朵内的耳部传感器构件。在其他实施例中，所述传感器构件可以是设置在病人手指上的指部传感器构件或者其可以直接集成到电子模块或颈环内，位于外耳的耳廓内、外耳或耳垂、前额、鼻子、脸颊、舌头、颈部、手腕、胳膊、肚脐或腹部、脚踝等上。软线 18 连接传感器构件 12 和颈环 14 的电子部件。耳部传感器构件 12 是包括一个或多个诸如图中示例的血氧饱和度 ( $SpO_2$ ) 传感器 20、核心体温传感器 22 和呼吸传感器 24 的生物特征传感器的轻质单元。也可以设想在传感器构件 12 内包括诸如非侵入式动脉血压传感器的其他或额外生物特征传感器 25。此外，在传感器构件 12 或者颈环 14 或电子模块 16 内可以包括非生物特征传感器，例如，用于检测头部运动的运动传感器 26 或用于检测病人体位的体位传感器 28。在一些实施例中，运动传感器 26 包括一个或多个加速度计，例如，被布置为检测三个正交方向的运动的三个加速度计。例如，可以采用微电子加工 (MEMS) 技术容易地制造适于包含在传感器构件 12 内的基于小的加速度计的运动传感器或基于回转器的病人体位传感器。在一些实施例中，远程传感器构件 12 是基于耳朵的传感器构件，可以对其尺寸进行设置，并使其小到足以充分配合到耳道内。

为了使远程传感器构件 12 重量轻，将用于操作远程传感器构件 12 的大多数部件设置到颈环 14 内。例如，将在图示的实施例中作为两节电池的

电功率源 30 设置到颈环 14 内。电功率源 30 为颈环 14 内的部件供电，此外还对生物特征传感器 20、22、24、25、运动传感器 26、病人体位传感器 28 以及传感器构件 12 的任选的其他部件供电。软线 18 的功率通路将电功率从颈环 14 的电功率源 30 传输至传感器构件 12。由于电池、电池组或其他电功率源倾向于较大较重，因而将电功率源 30 设置在颈环上或颈环内使得能够将其从远程传感器构件 12 中省略，从而显著降低远程传感器构件 12 的尺寸和重量。但是，也可以设想在远程传感器构件上提供电功率源。

通过类似的方式，通过软线 18 的数据通信通路 34 将来自生物特征传感器 20、22、24、25 以及运动传感器 26 或病人体位传感器 28 的传感器信号从远程传感器构件 12 传输至颈环 14。在图示的实施例中，传输作为模拟传感器信号的传感器数据，其中，通过传感器信号模数 (A/D) 转换器 36 将所述模拟传感器信号转换为数字信号样本。将 A/D 转换器 36 设置在颈环 14 上或颈环 14 内，而不是设置在远程传感器构件 12 上或远程传感器构件 12 内将进一步降低远程传感器构件 12 的重量和体积；但是，可以设想将 A/D 转换器设置在远程传感器构件上或远程传感器构件内，从而使远程传感器构件直接输出数字传感器信号样本。

颈环 14 提供了用于为生物特征传感器 10 设置各种类型的电子部件的平台。例如，可以包括诸如微处理器、微控制器等的，被配置为执行存储在诸如只读存储器 (ROM)、可编程只读存储器 (PROM)、闪存存储器等的可执行存储器 42 内的可执行指令 (例如软件或固件) 的数字处理器 40，以执行各种数据处理任务。例如，可以使数字处理器 30 和系统时钟 44 结合使用，从而对 A/D 转换器 36 输出的数字传感器信号样本给出时间标记。在其他实施例中，将时间标记算法结合到 A/D 转换器内，从而使其直接输出带有时间标记的数字传感器信号样本。可以将带有时间标记的数字样本存储在诸如静电存储器、闪存存储器、随机存取存储器 (RAM) 等的数据存储单元 46 内，从而提供受监测的生物特征参数的趋势数据。

可以采用无线收发器 48，通过无线电磁、红外或其他无线通信信道将所存储的带有时间标记的数字传感器信号样本卸载到医院计算机或其他装置上。或者，颈环 14 可以包括诸如 USB 端口 (未示出) 的置入到电子模块 16 内的适当端口，从而使医院计算机或其他装置与颈环 14 暂时连接，以卸

载所存储的带有时间标记的数字传感器信号样本。可以任选将这样的有线或无线连接 48 用于将数据传送到生物特征监测器 10，例如，用于远程警报消声，远程改变警报限制，接收固件更新，或者接收用于相对于病人配置生物特征监测器 10 的配置信息。

例如，这样的配置信息可以包括病人标识信息（例如，姓名、主治医生、保险信息等）、病人体重等。所述配置信息还可以包括功能参数，例如，选择生物特征传感器 20、22、24、25 中的哪一个执行活动监测。可以将所述配置信息存储在数据存储单元 46 或者单独的存储器（未示出）内。可以根据所要达成的目的，采用仅发射单元（例如，如果卸载趋势数据是唯一的应用）或仅接收单元（例如，如果接收警报限制或警报消声命令，或者接收病人或配置数据是唯一应用）替代无线收发器 48。

典型地，除了所存储的将要在以后卸载的趋势数据之外，或者作为其的替代，可能希望具有实时输出。在图示的实施例中，诸如 LED 或 LCD 显示器的显示器 50 示出了血氧饱和度（当前在图 1 中示为处于 98.3%）和心率（当前在图 1 中示为处于 84bpm）。可以采用由数字处理器 40 执行的已知心率导出算法从 SpO<sub>2</sub> 传感器 20 的传感器信号容易地导出心率。将显示器 50 布置在电子模块 16 上，从而在病人佩戴颈环 14 时能够阅读该显示器。这样允许整个病人监测器始终与移动中的病人在一起。图示的实施例还包括声音警报器 52，并且将数字处理器 40 配置为响应于生物特征传感器信号或者响应于与满足警报标准的一个或多个生命体征对应的信号而激活声音警报器 52。例如，如果血氧饱和度降低至诸如 90% 的阈值之下，那么可以将所述警报配置为激活，或者如果心率超过了诸如 150bpm 的阈值，那么可以将所述警报配置为激活。如果同时发生上述这两种情况，那么可以配置激活更为严重的警报。如果不采用声音警报器 52，或者除了声音警报器 52 之外，可以将数字处理器 40 配置为使无线收发器 48 输出适当的报警信号，所述报警信号可以通过设置在医院内的无线接收器检测并解释。

作为图示的例子生物特征监测器 10 包括各种特征，例如，可视显示器 50、声音警报器 52、用于存储和卸载趋势生物特征数据的部件 46、48 等。通过采用颈环 14 支持实现这些特征的大多数部件，能够在包括这些特征，从而使远程传感器构件 12 保持轻便。因而，能够在不对驱动生物特征

传感器或处理传感器数据的部件的尺寸或体积造成相当的限制的情况下保留采用耳内传感器部件的优点（这样的优点包括，例如，较皮肤监测而言的核心体温监测、与设置在胳膊、手或手指等上的传感器构件相比降低的环境光干扰、降低的运动人为干扰等）。所述耳部传感器构件可以是耳内传感器构件，或者可以安装在耳朵上，或者能够夹在耳垂上，等等。对于 SpO<sub>2</sub> 测量而言，耳垂夹布置能够方便有效地获取准确的 SpO<sub>2</sub> 测量。这一耳内布置对核心体温和 SpO<sub>2</sub> 测量尤为有利。可以设想耳内传感器构件包括两个或更多生命体征参数，例如 SpO<sub>2</sub> 和核心体温。软线 18 还任选包括耳垂夹 56 或其他用于将线 18 固定到耳垂上的特征，以减少由头部运动导致的运动伪影，并降低头部运动可能造成耳部传感器构件 12 移位的可能性。

如果没有所述线，那么将难以将电功率从颈环传输至远程传感器构件，尽管也可以设想采用以无线的方式承载功率的电磁功率传输。在一些实施例中，可以通过小的机载电功率源，例如，耳内式助听器中通常采用的一节或多节电池为远程传感器构件提供足够的功率。在这样的实施例中，例如，就一个或多个心电图机电极而言，可以设想采用无线低功率通信链路可操作地连接远程传感器构件和颈环的电子部件。一些适当的无线低功率通信链路可以采用蓝牙协议、人体耦合通信协议等。因而，远程传感器构件的机载电源应当产生足够的功率来驱动所述一个或多个生物特征传感器以及将传感器数据传输至颈环的机载发射器。这样的布置保留了将电子部件以及输出和/或趋势表现/卸载元件设置在颈环上的好处，因而充分降低了远程传感器构件的尺寸和重量。

在一些实施例中，仅提供了输出 48、50、52 中的一些。例如，生物特征监测器可以只包括可视显示器。如果省略了趋势方面，那么还可以任选省略数字传感器信号样本的时间标记。

本领域技术人员还可以选择结合其他利用了由基于颈环的电子部件提供的灵活性的特征。在一些实施例中，颈环显示器 50 可以包括额外的文本数据，例如，病人信息和/或针对病人护理的特殊指令。颈环 14 也可以包括一些生物特征传感器，例如，示例的基于颈环的传感器 53，而不是将所有的传感器都放在远程传感器构件 12 上。这一额外的基于颈环的传感器 53 可以包括，例如，心电图机电极、婴儿猝死综合征（SIDS）检测器、反射

式  $\text{SpO}_2$  传感器、体温传感器、非侵入式脉搏/压力传感器等。可以将温度传感器包含到颈环内，从而使所述电子部件只有在温度对应于人体体温时（其表示病人实际上正在佩戴该环）才能够工作。还可以设想在远程传感器构件中结合助听器，其中，由颈环通过功率通路 32 提供用于驱动所述助听器的功率。还可以提供扬声器，从而将诸如音乐或指令的远程电子通信转化为声音。在一些实施例中，可以设想，能够将远程传感器构件 12 从软线 18 上拆卸下来，或者从颈环 14 上拆卸下来，并且其可以是一次性的。在这样的实施例中，每个病人接受一个新的一次性传感器构件。在一些实施例中，还可以设想可以将颈环 14 从电子部件 16 上拆卸下来，并且其可以是一次性的。在这样的实施例中，每个病人接受附着至一次性颈环上的可重复使用的电子部件。

在另一个可设想的选项中，可以提供诸如发光二极管 (LED) 54 的发光器件，并将其配置成以与根据从  $\text{SpO}_2$  传感器 20 获得的信号导出的心率对应的频率闪烁。对应的闪烁频率可以等于心率（例如，每分钟生成 80 个闪烁的 80bps 的心率），或者可以是心率的分数（例如，LED 54 可以每五次心跳闪烁一次）。尽管图示的生物特征监测器 10 的作用在于医疗监测，但是可以设想将生物特征监测器 10 设计为时尚附属品。对于这样的应用而言，可以设想使闪烁 LED 作为主要输出。在这样的应用中，所述 LED 可以大，尤其可以亮，或者可以包括 LED 阵列，或者可以被配置成在不同的心率上具有不同的 LED 光（例如，在正常的心率使黄色 LED 闪烁，在表示兴奋度提高的升高的心率使红色 LED 闪烁）。预计这样的时尚物品适于在舞厅或其他流行设施中使用，或者适于在工作、学校或娱乐时做一般性的佩戴。

作为替代，或者此外，可以使 LED 54 位于远程的基于耳朵的传感器构件 12 上。在一些实施例中，远程传感器构件包括诸如脉搏率、 $\text{SpO}_2$ 、血压等的生命体征传感器，连同电池或其他电源，以及用于处理来自传感器的数据并且用于闪烁或者控制设置在安装在耳朵上的传感器构件上的一个或多个 LED 的数字处理器。例如，所述处理器可以使 LED 与心率相应地闪烁或闪光或者在一个或多个生命体征跨越危险阈值时发光或产生颜色变化。例如，可以将所述装置用于事故现场的伤员鉴别分类。

图 1 以幻图示出了任选的第二个基于耳朵的远程传感器构件 12'，其通

过“Y”分支与软线 18 连接。可以将所述任选的第二耳部传感器构件 12' 与耳部传感器 12 结合使用，以提供左右耳部传感器构件 12、12'。假设所述耳部传感器构件中的一个的传感器发生了故障，可以采用这一布置提供冗余。此外或或者，提供左右耳部传感器构件能够因具有对称性而提高病人的舒适度。在一些实施例中，将左侧和右侧耳部传感器构件 12、12' 与数字处理器 40 执行的处理结合使用，从而基于分别从设置在左侧和右侧耳部传感器构件 12、12' 内的左侧和右侧生物特征传感器接收的左侧和右侧信号生成差分信号。可以在心电图测量、动脉血压测量等当中采用这样的差分信号。作为所述“Y”分支的替代，所述线可以包括两条独立的线，从而使第二耳部传感器构件 12' 能够在独立的位置上直接附着至环 64 或电子盒 16。

对生物特征监测器中采用的各种颈环的测试表明，颈环的设计能够显著影响病人的舒适度和可移动性。已经发现，提供前部开口部分 60 既有利于方便佩戴，又有利于病人的舒适度，并且能够为氧气管等提供缝隙。已经发现，相对大的开口 60 是合适的。例如，使颈环 14 围绕颈部延伸大于  $180^\circ$ ，小于大约  $200^\circ$  能够在不挤压病人喉部的前面的情况下充分固定颈环 14。

在一些实施例中，颈环 14 围绕颈部延伸大于大约  $90^\circ$ ，且小于大约  $330^\circ$ ，更优选围绕颈部延伸大于大约  $135^\circ$ ，且小于大约  $270^\circ$ ，最优选围绕颈部延伸大于大约  $180^\circ$ ，且小于大约  $200^\circ$ 。此外，已经发现抑制颈环 14 围绕颈部旋转对于提高病人的舒适度是有利的。出于这一目的，颈环 14 包括中央金属部分 62 和紧贴颈部抑制旋转的涂覆了聚合物的，例如，涂覆了 PlatSil® 的末端部分 64、66。此外，提供可调整的环尺寸对于提高舒适度是有利的。出于这一目的，颈环 14 包括柱孔系统，该系统具有用于调整涂覆了 PlatSil® 聚合物的末端部分 64、66 与中央金属部分 62 的连接位置的孔 68。

参考图 3-9，其示出了经证实能够提高病人舒适度的其他颈环设计。图 3 示出了带有颈环 114 的生物特征监测器 110，所述颈环 114 包括用于提供连续的环尺寸调整的可滑动调整部分 164、166。生物特征监测器 110 还包括用于替代图 1 的生物特征监测器 10 的耳垂夹 56 的机械止动器 56'，其作

用在于使软线 18 稳定, 并防止无意当中将基于耳朵的远程传感器构件 12 过度插入到耳道当中。图 4 示出了颈环 114 的最小环尺寸布置  $114_{\min}$  和最大环尺寸布置  $114_{\max}$ 。

图 5-7 示出了另一合适的颈环 214, 其与颈环 14 类似, 除了采用滑动调整替代了离散的柱孔环尺寸调整, 在所述滑动调整中, 涂覆了聚合物的末端部分 264、266 在中央金属部分 262 上滑动调整。图 5 示出了调整至最小环尺寸的颈环 214, 图 6 示出了调整至最大环尺寸的颈环 214。图 7 示出了颈环 214, 其还包括任选的套 270, 套 270 用于覆盖因滑动环尺寸调整而暴露的颈环 214 的中央金属区域 262 的部分。套 270 能够提高病人的舒适度, 并且任选具有高度摩擦表面, 从而进一步防止颈环旋转。

图 8 示出了另一合适的颈环 314, 其不具有可调整的环尺寸, 但是其包括可滑动托架 370, 托架 370 用于将电子模块 16 沿环 314 安放到任何位置和/或从任何位置卸下。还可以设想既包括可调整环尺寸, 又包括可以滑动移动和/或拆卸的电子模块。此外, 尽管未示出, 但是可以设想将电子部件设置到集成在颈环内的软电路板上, 从而能够省略独立的电子模块 16。这样的布置中的电功率源可以是一组小电池, 也可以是薄膜软电池。预计这样的分布式布置能够进一步提高病人的舒适度。

图 9 示出了另一合适的颈环 414, 其包括中央金属部分 462 和紧贴颈部抑制旋转的涂覆了聚合物的末端部分 464、466。在这一实施例中, 中央金属部分 462 可以发生形变, 以配合病人的颈部。电子模块 16 可以通过图 8 的可滑动托架 370 或者通过固定托架得到适当的连接。中央金属部分 462 用作可用户自行弯曲的刚性构件, 其能够使颈环 414 发生形变, 以适应任何列举的实施例或其他相关实施例。

再来参考图 1, 除了使病人感到舒适以外, 采取措施确保生物特征数据的准确性也是有利的。已经发现某些测量, 例如, 由  $SpO_2$  20 的传感器信号导出的心率, 对头部运动敏感。包含运动传感器 26 提供了将这样的运动相关误差考虑在内的途径。

将参考图 10 说明一种由数字处理器 40 实现的适当的方法, 其考虑了由运动传感器 26 感测的头部移动所导致的由  $SpO_2$  传感器 20 的传感器信号导出的心率的误差。通过执行心率计算器算法 500 从  $SpO_2$  传感器信号导出

心率。在运动传感器 26 生成的信号的基础上，决策块 502 判断所导出的心率是否可靠。例如，如果所检测到的绝对运动低于阈值，那么可以认为所导出的心率是可靠的，如果所检测到的绝对运动超过了阈值，那么可以认为所导出的心率不可靠。或者，只有当所导出的 SpO<sub>2</sub> 传感器信号的质量低于指定阈值时，才采用所述运动传感器信号，如果认为所导出的心率可靠，那么将最新导出的心率读数存储 504 在数据存储单元 46 内；否则，不存储。之后，显示器 50 显示 506 最后存储的心率读数。由于存储操作 504 仅存储可靠的心率读数，因而这一显示 506 只显示可靠的心率读数，尽管在认为最新的心率读数不可靠时可能存在一些时延。如果不舍弃不可靠的心率读数，那么也可以设想对不可靠的心率读数执行校正，例如，采用适当的滤波或者利用信号质量测量。此外，可以设想存储不可靠的数据，并在产品开发和研究应用中利用所述值。继续参考图 10，决策块 503 还可以利用由运动传感器 26 获得的信号以检测病人跌倒，并发出有病人跌倒的警报 510。

参考图 11，利用从运动传感器 26 和体位传感器 28 获得的信号确定病人的体位和移动活动（如果有的话）。在作为例子的图 11 中，决策块 602 采用体位传感器 28 的输出判断病人正在坐着还是站着。如果病人正在坐着或站着，那么移动活动决策块 604 处理运动传感器 26 的输出，以判断病人正在行走 606 还是坐着 608。通过活动记录器 610 将这样的移动活动或者将不存在移动活动适当地记录到数据存储单元 46 内。另一方面，如果决策块 602 判断病人既没有站着，也没有坐着，那么任选更为精确地确定病人的体位。例如，high-Fowler、mid-Fowler、low-Fowler、仰卧和 Trendelenberg 决策块 612、614、616、618、620 分别适当地判断病人分别处于 high-Fowler 体位 622、mid-Fowler 体位 624、low-Fowler 体位 626、仰卧位 628 或 Trendelenberg 体位 630。体位记录器 632 将病人的体位适当地记录到数据存储单元 46 内。所述移动活动和体位记录向医疗提供者提供了有关病人体位和身体活动的有价值的反馈。任选借助这一信息使具体的生理警报与病人活动相关，并且采用这一信息判断病人的良好状态，以及评估发出警报的可能性。参数校正 634 也可以任选利用所述体位信号信息自动校正参数计算。例如，通过了解病人直立坐着、采取某一 Fowler 体位坐着或者以仰卧位躺着，非侵入式动脉血压参数能够对其自身自动校正。

已经参考优选实施例对本发明进行了说明。显然，在阅读了理解了前述详细说明的情况下，本领域技术人员可以认识到对其的修改和变化。这意味着，应当将本发明理解为包括所有此类落在权利要求及其等同要件的范围内的修改和变化。

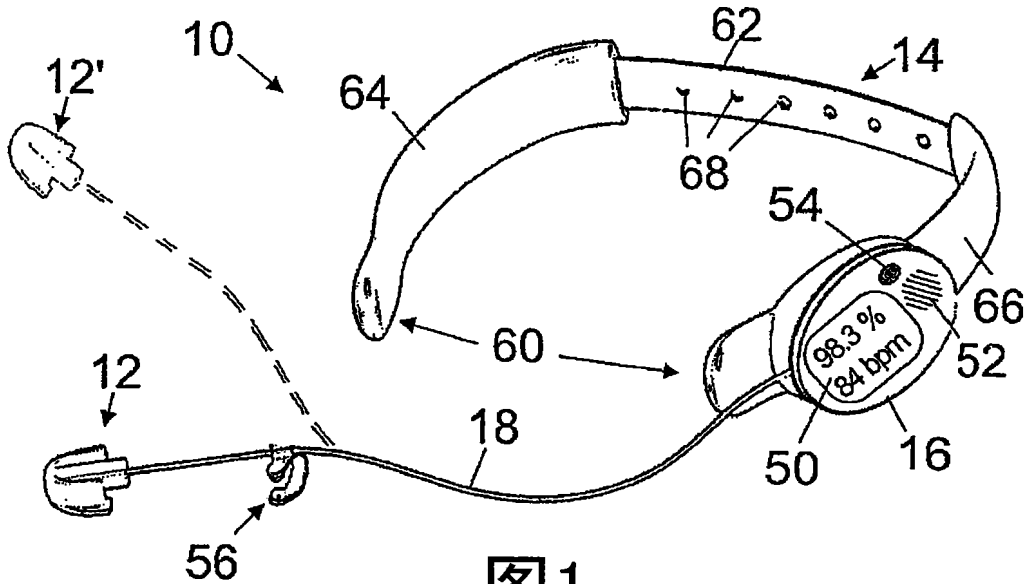


图1

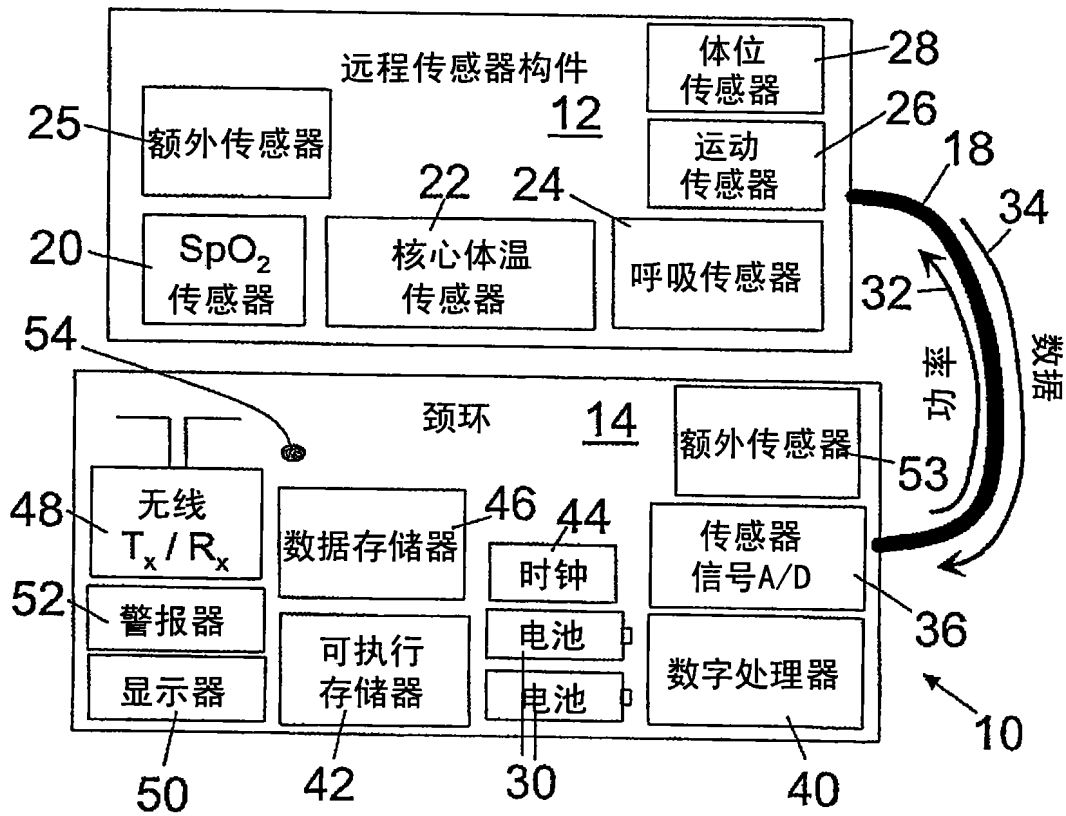


图2

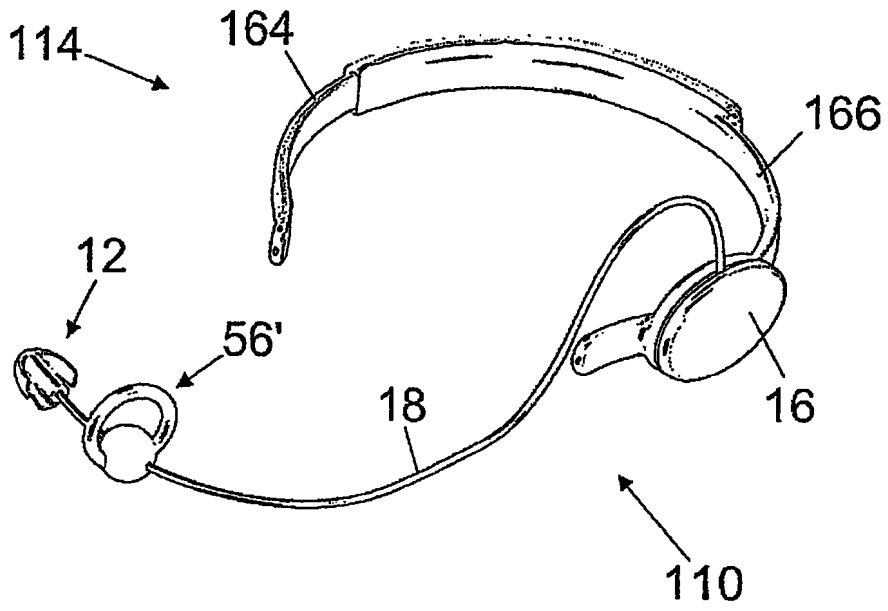


图3

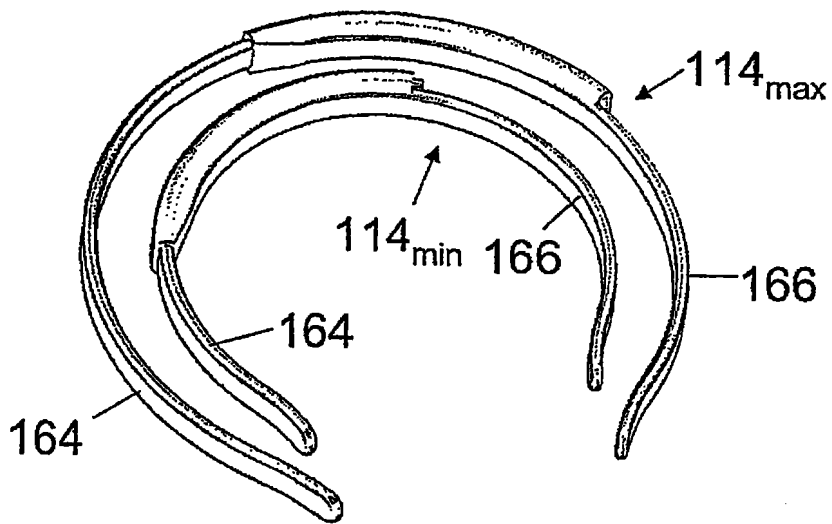


图4

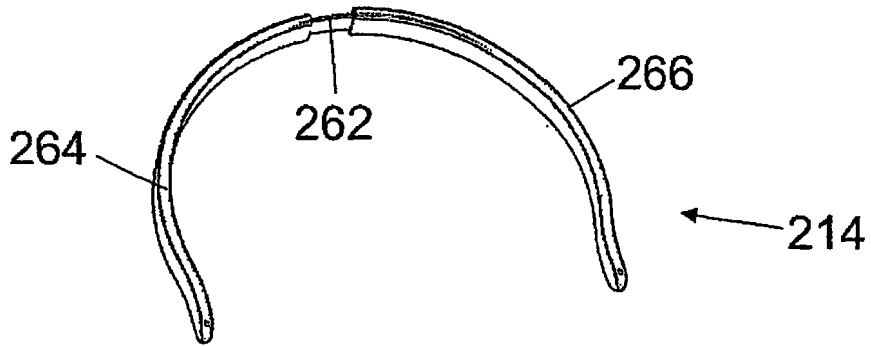


图5

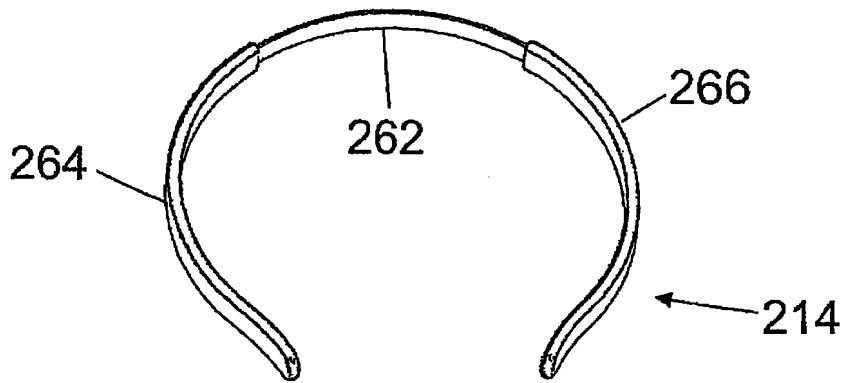


图6

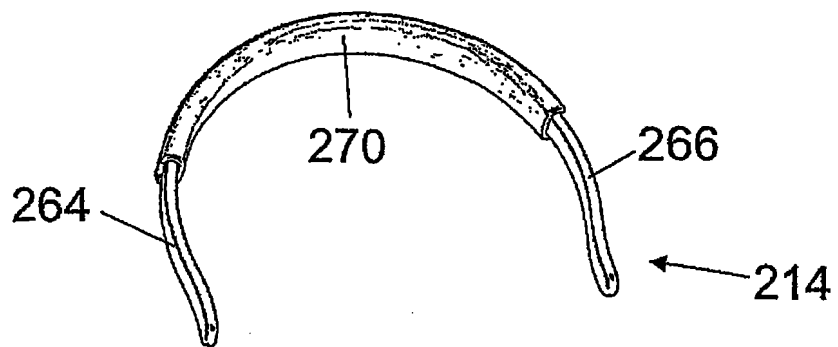


图7

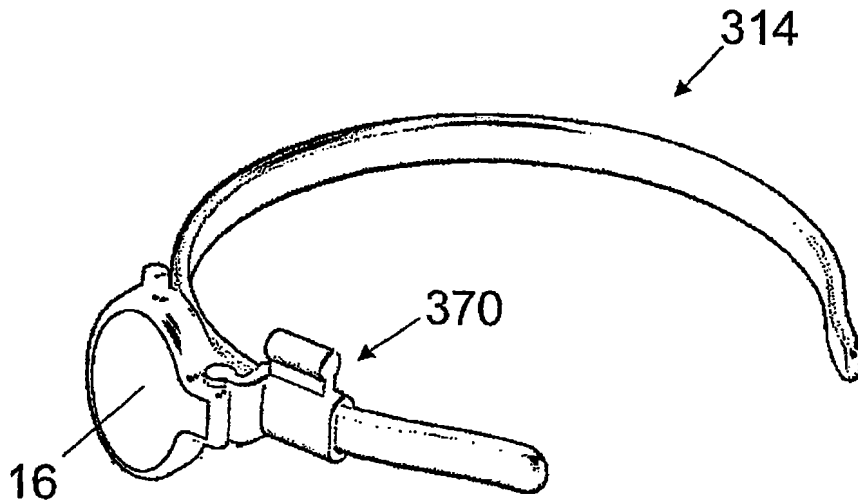


图8

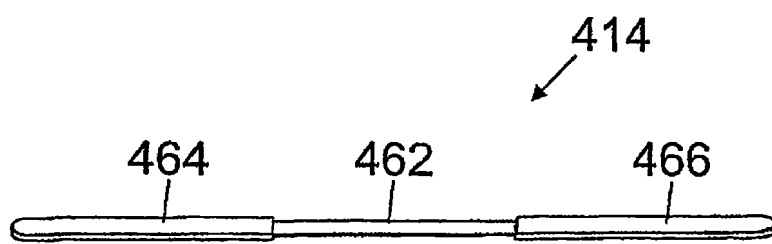


图9

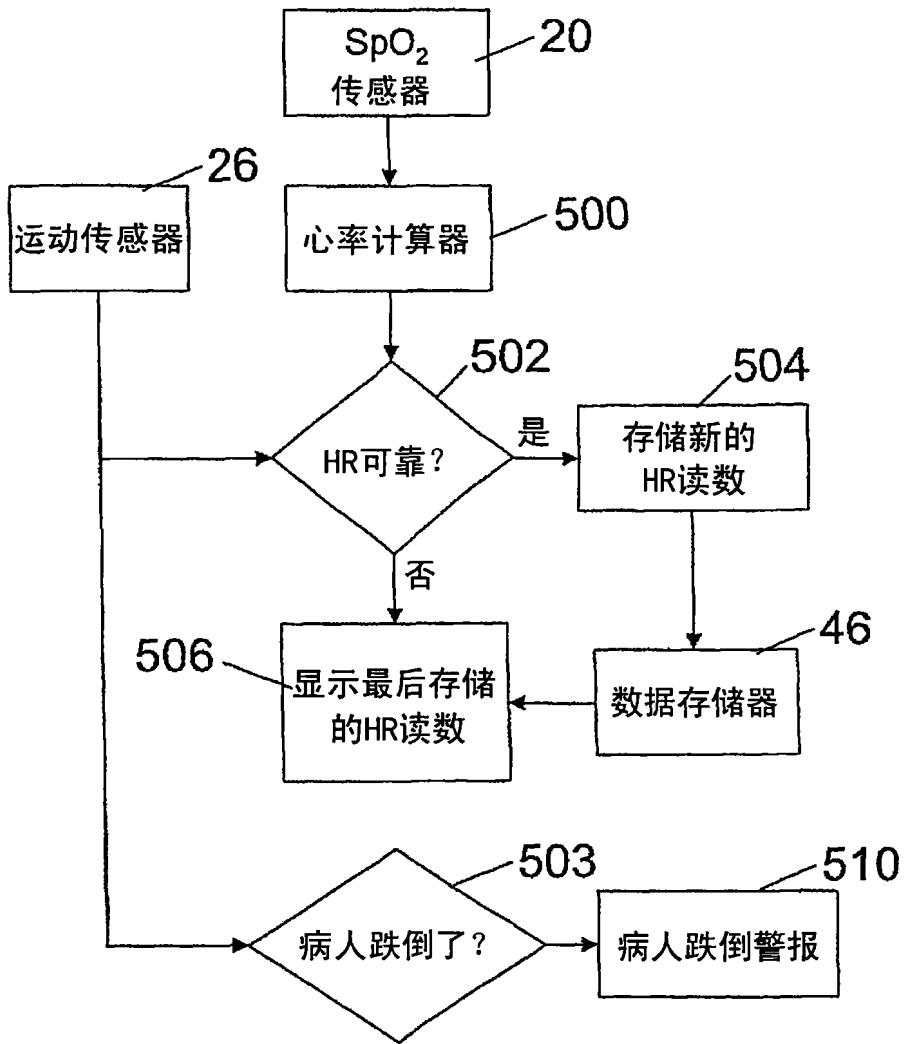


图10

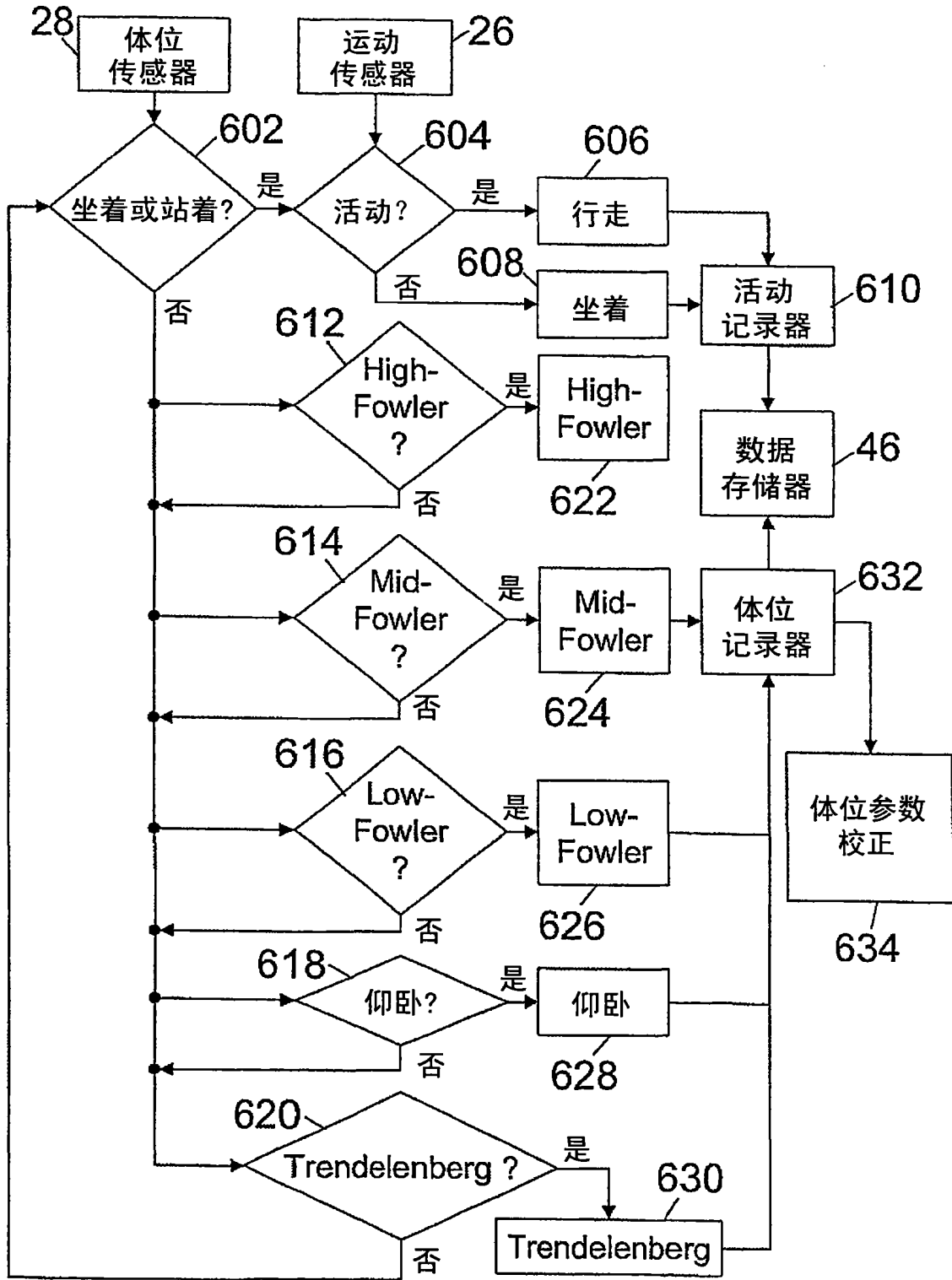


图11

专利名称(译)	具有设置在颈环上或颈环内的电子部件的生物特征监测器		
公开(公告)号	<a href="#">CN101400296A</a>	公开(公告)日	2009-04-01
申请号	CN200780006823.3	申请日	2007-02-06
[标]申请(专利权)人(译)	皇家飞利浦电子股份有限公司		
申请(专利权)人(译)	皇家飞利浦电子股份有限公司		
当前申请(专利权)人(译)	皇家飞利浦电子股份有限公司		
[标]发明人	RM莫罗尼三世 L尼尔森 SM卡瓦纳 RM阿尔特斯 M德科克		
发明人	R·M·莫罗尼三世 L·尼尔森 S·M·卡瓦纳 R·M·阿尔特斯 M·德科克		
IPC分类号	A61B5/00 A61B5/024		
CPC分类号	A61B5/002 A61B5/7445 A61B5/02438 A61B5/6822 A61B2560/0214 A61B5/0002 A61B5/6817 A61B5/6829 A61B5/682 A61B2562/028 A61B5/6819 A61B5/68 A61B5/6824 A61B5/721 A61B5/1117 A61B5/6816 A61B2562/0219 G16H40/63		
代理人(译)	王英		
优先权	60/777503 2006-02-28 US		
其他公开文献	CN101400296B		
外部链接	<a href="#">Espacenet</a> <a href="#">SIPO</a>		

摘要(译)

公开了一种高度便携的生物特征监测器。至少一个远程传感器构件(12, 12')包括一个或多个配置为与病人可操作地耦合的生物特征传感器(20, 22, 24, 25)。颈环(14, 114, 214, 314, 414)包括用于操作所述至少一个远程传感器构件的电子部件(36, 40, 42, 44, 46, 48)。所述至少一个远程传感器构件与所述颈环分离, 因而不设置在所述颈环上。所述颈环还任选包括一个或多个生物特征传感器(53)。通信链路(18)使所述远程传感器构件和所述颈环的电子部件可操作地连接。可以将运动传感器(26)和体位传感器(28)与所述一个或多个生物特征传感器设置在一起, 以感测运动和体位, 将所述电子部件(36, 40, 42, 44, 46, 48)配置为考虑由于所述运动传感器感测的运动或由所述体位传感器感测的体位导致的由所述一个或多个生物特征传感器生成的信号的误差。所述电子部件(36, 40, 42, 44, 46, 48)可以记录病人活动和体位。

