



(12) 发明专利

(10) 授权公告号 CN 101312682 B

(45) 授权公告日 2011. 05. 25

(21) 申请号 200680043613. 7
 (22) 申请日 2006. 11. 17
 (30) 优先权数据
 05111185. 4 2005. 11. 23 EP
 (85) PCT申请进入国家阶段日
 2008. 05. 22
 (86) PCT申请的申请数据
 PCT/IB2006/054317 2006. 11. 17
 (87) PCT申请的公布数据
 W02007/060586 EN 2007. 05. 31
 (73) 专利权人 皇家飞利浦电子股份有限公司
 地址 荷兰艾恩德霍芬
 (72) 发明人 M·B·范德马克 M·C·范贝克
 L·P·巴克
 (74) 专利代理机构 永新专利商标代理有限公司
 72002
 代理人 黄睿 王英

(51) Int. Cl.
A61B 5/00 (2006. 01)
 (56) 对比文件
 CN 1169665 A, 说明书第9-10, 15-16, 21页.
 EP 0913120 A1, 1999. 05. 06, 说明书第22、
 37段.
 US 4805623, 1989. 02. 21, 全文.
 审查员 彭燕

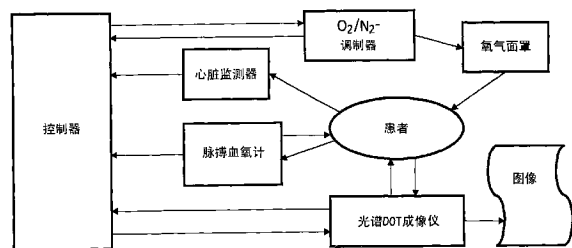
权利要求书 1 页 说明书 4 页 附图 3 页

(54) 发明名称

用于对混浊介质进行光学成像的方法和装置

(57) 摘要

公开了一种用于对混浊介质进行光学成像的方法和装置。该方法包括：以混浊介质中的参考血氧饱和度 (SaO₂) 对从混浊介质发出的光的参考强度进行参考测量；以及参考成像步骤，用于根据实测的参考强度重建混浊介质的参考图像。此外该方法包括：以混浊介质中的对比血氧饱和度 (SaO₂) 水平对从混浊介质发出的光的对比强度进行对比测量；以及对比成像步骤，用于根据实测的对比强度重建混浊介质的对比图像。在混浊介质的对比图像和参考图像之间进行比较。



1. 一种用于对混浊介质进行光学成像的方法,所述方法包括如下步骤:
 - 以所述混浊介质中的参考血氧饱和度对从所述混浊介质发出的光的参考强度进行参考测量,以及
 - 参考成像步骤,用于根据所测量的参考强度重建所述混浊介质的参考图像,并且其中,还包括如下步骤
 - 以所述混浊介质中的对比血氧饱和度对从所述混浊介质发出的光的对比强度进行对比测量,以及
 - 对比成像步骤,用于根据所测量的对比强度重建所述混浊介质的对比图像,以及
 - 在所述混浊介质的所述对比图像和所述参考图像之间进行比较。
2. 如权利要求 1 所述的用于对混浊介质进行光学成像的方法,其中,
 - 进行多次对比测量,以在所述对比血氧饱和度水平下测量从所述混浊介质发出的相应多组参考光强,
 - 分别根据所测量的参考光强和所测量的对比光强重建多幅参考图像和多幅对比图像,以及
 - 将所述多幅对比图像与所述多幅参考图像进行比较。
3. 如权利要求 2 所述的方法,其中,
 - 通过对所述多幅参考图像求平均形成平均参考图像,
 - 通过对所述多幅对比图像求平均形成平均对比图像,以及
 - 在所述平均对比图像和所述平均参考图像之间进行比较。
4. 如权利要求 1 或 2 所述的用于对混浊介质进行光学成像的方法,其中,所述比较步骤涉及所述对比图像和所述参考图像相减或求比率。
5. 如权利要求 3 所述的用于对混浊介质进行光学成像的方法,其中,所述比较步骤涉及所述平均对比图像和所述平均参考图像相减或求比率。
6. 如权利要求 1 所述的用于对混浊介质进行光学成像的方法,其中,通过调节给受检者施予的氧分压和氮分压之比来调节所述混浊介质中的血氧饱和度水平。
7. 如权利要求 1 所述的方法,其特征在于,通过为受检者施予调节比率的 O_2/N_2 来调节所述混浊介质中的血氧饱和度水平。
8. 如权利要求 7 所述的方法,其特征在于,所述调节比率高于或低于 0.26。
9. 如权利要求 7 或 8 所述的方法,其特征在于,经由气囊面罩施予所述 O_2/N_2 比率。
10. 一种用于对混浊介质进行光学成像的设备,包括:
 - 一个或多个探测器模块,用于分别在参考和对比氧分压下探测从所述混浊介质发出的光,
 - 重建器,用于接收来自所述探测器模块的输出参考和对比强度信号,以分别根据所述输出参考和对比强度信号重建参考和对比图像,以及
 - 比较器模块,用于执行在所述对比和参考图像之间的比较。

用于对混浊介质进行光学成像的方法和装置

[0001] 本发明涉及一种用于对混浊介质进行光学成像的方法以及一种用于对混浊介质进行成像的设备。

[0002] 扩散光学断层摄影 (DOT) 是一种使用近红外 (NIR) 光的成像技术,其探查生物组织的吸收以及散射特性。这种技术的主要应用是脑部成像(例如脑卒中成像、功能成像-还在新生儿中)、光学乳腺摄影、肢体和关节成像。该技术基于如下步骤:一般通过光纤将低能量电磁辐射输送到被研究人体部分的表面,并在相当于 20cm 的距离处测量透射和 / 或反射的强度。DOT 具有如下优点:实测的吸收系数与组织的生化成分,例如血红蛋白浓度和血液氧合相关。该技术利用了氧合血红蛋白与脱氧血红蛋白是近红外区的主要吸收体这一事实。

[0003] 扩散光学断层摄影尤其适于在混浊介质中定位异常区域。在这种背景下,混浊介质应理解为生物组织。偏离区域应理解为其中的混浊介质以任何方式或形式偏离周围区域的混浊介质的区域。更具体地说,在本申请的背景下,这种区域应理解为包括肿瘤组织的区域。

[0004] 虽然扩散光学断层摄影是一种有前途的技术,其以低成本和高安全性快速给出结果,但是利用 DOT 采用单一波长光的静态图像不会获得人体部分结构的确定性图像。由于人体部分内不同组织的不同吸收和散射造成的固有对比度是不够的,且图像分辨率太差而无法发挥作用。即使在使用许数个波长(光谱扩散光学断层摄影),且采用了有关不同组织类型的不同光谱特征的知识的情况下,利用当前技术也无法获得可靠的诊断。例如通过使用造影剂可以获得减轻该问题的附加信息,造影剂一方面提高了光学对比度,但更重要的是打开了通往所谓差分技术的道路。在这种技术中,从给病人施予造影剂之前、之中和之后拍摄得到的两幅或更多幅图像获取差分。这极大地提高了对于所用造影剂特有的对比度,这是因为背景被减掉了,并且时间序列示出了诸如洗入、吸收和洗出造影剂的动态特征。然而,施予造影剂具有一些重要的弊病,例如需要针头注射、所涉及的成本和所涉及的安全风险。

[0005] 本发明的目的是提供一种对混浊介质进行具有增强光学对比度的光学成像的方法。

[0006] 为此,本发明提供了一种对混浊介质进行光学成像的方法,包括如下步骤:

[0007] - 以混浊介质中的参考血氧饱和度 (SaO_2) 水平对从混浊介质发出的光的参考强度进行参考测量,以及

[0008] - 参考成像步骤,用于根据实测的参考强度重建混浊介质的参考图像。所述方法的特征在于其还包括如下步骤:

[0009] - 以混浊介质中的对比血氧饱和度 (SaO_2) 水平对从混浊介质发出的光的对比强度进行对比测量,以及

[0010] - 对比成像步骤,用于根据实测的对比强度重建混浊介质的对比图像,以及

[0011] - 在混浊介质的对比图像和参考图像之间进行比较。

[0012] 具体而言,可以利用一个或多个光源照射混浊介质来产生从混浊介质发出的光。

而且,除了在不同血氧饱和度水平下进行对比测量之外,来自混浊介质的荧光可以使得从混浊介质发出光,这种荧光可以由施予到混浊介质中的适当荧光剂产生。

[0013] 本发明基于如下发现,即,混浊介质中血氧饱和度水平的人为改变将导致光学透射率的动态改变。例如,可以调节通过氧气面罩给人或动物施予的气体混合物的 O_2/N_2 比例来获得血氧饱和度水平的人为改变。这样调节 O_2/N_2 比例动态地改变了血液氧合(或氧合血红蛋白浓度)。可以使用光学透射率的动态变化,利用 DOT 成像获得(例如)血容量的精确值。恶性肿瘤中的血容量、血氧饱和度和血流量似乎与正常组织不同,因此与单独的静态图像相比,在混浊介质中的癌变区域和混浊介质中的正常(非癌变)区域之间将获得更大的图像对比度。本发明是一种使用虚拟造影剂的简单、动态且显著增强对比度的功能成像技术。

[0014] 当人屏住呼吸数十秒时,血液中的 O_2 水平(HbO_2)下降,而血液中的 CO_2 水平升高。结果,脑干中的 CO_2 感受器警告我们呼吸;我们感到强烈要呼吸的反射。在吸入几乎不含氧的空气时,不会引起这种反射,只要血液中的氧饱和度水平未下降到 60% 之下。因而,很难通过屏住呼吸降低血液中的 O_2 水平,但是通过呼吸与自然空气相比含氧量降低的气体可以获得类似的或低得多的血氧水平。纯氮气(N_2)是最自然的例子,而氦和氩是其他例子。在自然空气中,我们发现了大约 21% 的 O_2 和 79% 的 N_2 (O_2/N_2 比为 0.26)。可以在一定时间内将 O_2/N_2 比降到 0.1 或更低,然后升到 0.5 或更高(以迅速再次补充)。这将导致 Hb/HbO_2 对比的动态增强,这可以由光谱 DOT 测量到。

[0015] 根据本发明的方法的优点很清楚。首先,它提供了一种对比增强的功能性成像方法。 O_2/N_2 混合物便宜且容易获得,并且洗入和洗出都非常迅速。此外,不需要任何介入步骤,例如针头注射或注入任何造影剂。

[0016] 在有利实施例中,根据本发明的用于混浊介质光学成像的方法包括以下步骤:

[0017] - 进行多次对比测量,以在对比血氧饱和度水平下测量从混浊介质发出的相应多组参考光强;

[0018] - 分别根据多组参考光强和多组对比光强重建多幅参考图像和多幅对比图像,以及

[0019] - 将多幅对比图像与多幅参考图像进行比较。

[0020] 在有利的实施例中,通过对多幅参考图像求平均形成平均参考图像,通过对多幅对比图像求平均形成平均对比图像,并在平均对比图像和平均参考图像之间做比较。

[0021] 通过生成多幅参考和对比图像并对这些图像求平均,可以提高信噪比。

[0022] 优选地,平均对比图像和平均参考图像之间的比较涉及到(平均)对比图像和(平均)参考图像相减或求比率。

[0023] 优选通过调节给待检者施予的氧分压(pO_2)和氮分压(pN_2)之比来调节混浊介质中的血氧饱和度水平。

[0024] 例如,对于人来说,可以让人通过供应氧气/氮气的氧气面罩呼吸来施予期望比例的氧气和氮气。

[0025] 在光谱 DOT 成像程序期间,可以在一定时间内将 O_2/N_2 分压比降到(例如)0.1 或更低,然后升到(例如)0.5 或更高(以迅速再次补充),可以重复这一序列以获得更好的信噪比(SNR)。值得注意的是,通过对多次测量值求平均来改善 SNR。还要注意的,可以在

实测的光强或重建的图像上进行求平均或减法。由于图像重建过程固有的非线性特征,因此这两种可能性不是等价的,但确实有助于同一目的。与此相比,求平均和减法的操作是可互换的,因此可以颠倒次序执行而不会影响结果。这将导致 Hb/HbO₂ 对比的动态增强,这可以由光谱 DOT 测量到。应当密切监测心率、血压和呼吸,它们是被用作氧调节期间的持续时间和幅度的反馈信号的显然候选。

[0026] 在本发明的示例中,通过调节氧分压和氮分压之比来调节血氧饱和度水平。这实现了如下效果:无须改变待检查患者所处的环境(例如大气压力)。

[0027] 优选通过为相关的人或动物施予比率高于或低于 0.26 的 O₂/N₂ 来调节混浊介质中的 O₂/N₂ 比率。高于 0.26 的比率将导致高浓度的氧合血红蛋白,而低于 0.26 的比率将导致更高浓度的脱氧血红蛋白。

[0028] 可以通过多种方式为人或动物施予氧气或氮气或氧气/氮气混合物。然而,优选的方式是经由口呼吸面罩施予,尤其是涉及到人的时候。

[0029] 本发明还涉及一种用于对混浊介质进行成像的设备。如权利要求 AP 所界定的本发明的设备具有执行本发明的方法的功能。这种设备的示例是用于对女性乳房进行光学或特别是近红外成像的成像系统。可以在 50nm 到 1.4 μm 的波长范围内实现这种混浊介质,尤其是人体生物组织的成像,在 650-900nm 的波长范围内实现了非常好的结果,在 700-800nm 的范围内实现了极好的结果。波长范围的选择取决于如下考虑:低散射(即,在更短波长下增大)、低吸收(在高波长下增大)、以及由于(例如)氧合或非氧合血等导致缺少特定吸收带。由于通过乳房组织传播的光的多次散射,看起来乳房组织在光学上表现为混浊。本发明的成像设备包括用于接收混浊介质的检查空间。在实践中,检查空间例如具有腔室的形式,该腔室在上端开放,当女性面朝下(即,以俯卧位)舒适地处于腔室上方时,女性乳房从上方悬置于腔室开口中。常使用匹配液包围悬置到腔室中的乳房以避免在乳房边缘出现强烈的光学跃迁。使用匹配液大大地减少了被检查乳房的重建图像中的伪影。

[0030] 由位于腔室壁处或附近的电磁辐射探测模块测量来自乳房的电磁辐射。或者,可以在检查空间周围环绕一个或几个电磁辐射探测模块。电磁辐射探测模块探测从几个方向来自检查空间的电磁辐射。在该成像设备的一个方面中,可以用位于检查空间周围或环绕检查空间的源照射乳房以便从几个方向照射混浊介质,即女性的乳房。在本发明的成像设备的另一方面中,向待检查患者施予造影剂,其使得从乳房组织发出荧光,其中肿瘤组织中荧光得到显著增强。例如,荧光增强是由于因造影剂在肿瘤组织中优先积累造成的造影剂浓度增高。

[0031] 本发明的成像设备具备一个或多个电磁辐射探测模块。在本发明的成像设备中采用电磁辐射探测模块以探测电磁辐射,尤其是来自混浊介质(尤其是女性乳房)的光学或近红外辐射。这一个或多个电磁辐射探测模块提供输出强度信号,该信号代表累积的电荷,累积的电荷又代表如从检查区以各方向观察到的辐射强度。将这些输出强度信号施加到重建器,重建器重建混浊介质,即女性乳房的一幅或几幅图像。可以用几种重建算法重建二维或三维图像数据集。

[0032] 此外,本发明涉及到如权利要求 SW 所界定的计算机程序。本发明的计算机程序可以提供在诸如 CD-Rom 的数据载体上,也可以从例如万维网的数据网络下载。可以将该计算机程序安装在用于对混浊介质进行光学成像的设备,例如 DOT 成像设备的处理器中。安装

完本发明的计算机程序为用于混浊介质光学成像的设备提供了执行本发明的方法的功能。

[0033] 将参考下文所述的实施例并参照附图阐述本发明的这些和其它方面,附图中:

[0034] 图 1 示出了本发明的用于对混浊介质进行成像的设备的示意图;

[0035] 图 2 示出了乳房形式的具有混浊介质的测量杯的示意截面图;以及

[0036] 图 3 示出了根据本发明的系统的示意图,其包括近红外成像仪和用于施予呼吸气体的系统。

[0037] 图 1 示出了本发明的用于对混浊介质进行成像的设备的示意图。应当注意的是,图 1 中示意性示出的对混浊介质进行成像的设备为光学乳腺摄影系统。该光学乳腺摄影系统包括托架 11,待检查患者(具体而言是一个(或两个)待检查乳房 1 的女性)以俯卧位(即面朝下)放置于该托架上,并让一个乳房悬置于检查空间 2 中,该检查空间 2 具有测量杯 2 的形式(参见图 2)。用散射流体 22 填充乳房 1 和杯表面之间的空间,散射流体 22 的散射特性例如紧密匹配一般乳房的散射特性,从而减小乳房组织和乳房外空间之间的光学性质跃迁。

[0038] 图 2 示出了测量杯连带乳房 1 的示意截面图。

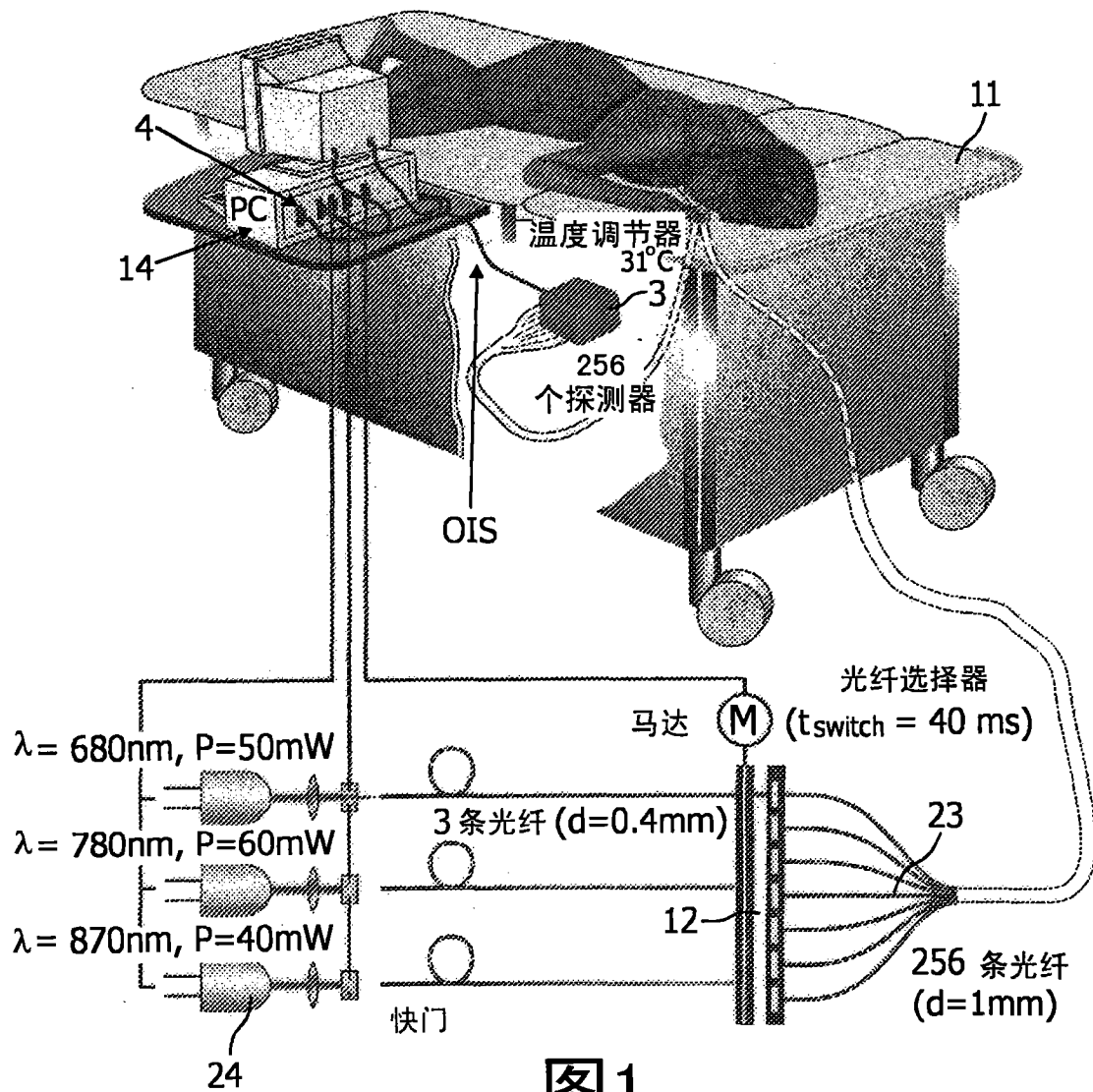
[0039] 将大量光纤 23(共 510 个)与测量杯一端相连。其中一半光纤的一端连接到探测器模块 5,其中一半光纤的另一端连接到光纤开关 12。光纤开关 12 能够将来自具有不同波长 24 的多个激光器的光引向 256 条源光纤 23 的任一个(255 条接到测量杯,一条直接接到探测器光纤)。通过这种方式,源光纤 23 的任一个都可以在测量杯中提供锥形光束。通过适当地切换光纤开关 12,所有源光纤将依次发出锥形光束。

[0040] 来自选定源光纤的光被散射流体和乳房散射,并由 255 个探测器模块进行探测。光在乳房组织中的散射强,这意味着与反射(或后向散射)光相比,仅有限量的光子能够穿过乳房。因此,探测器应当覆盖大的动态范围(大约 9 个数量级)。将光电二极管用作探测器模块中的光传感器 5。前端探测器电子器件包括这些光电二极管和放大器 31。可以在若干值之间切换放大器的放大因数。机器首先以最低放大倍数测量,如有必要增加放大倍数。由计算机 14 控制探测器。

[0041] 该计算机 14 还控制着激光器、光纤开关和泵送系统。将计算机、测量杯、光纤、探测器、光纤开关和激光器全部安装到图 2 所示的床中。

[0042] 利用完全填满散射流体 22 的测量杯 2 开始测量,是为校准测量。在该校准测量之后,将乳房 1 浸入该流体中,再次执行测量程序。校准测量和乳房测量都由针对三个激光器 24 的每个的 255' 255 个探测器输出强度信号(OIS)构成。可以利用被称为图像重建的过程将这些探测器输出强度信号(OIS)转换成三维图像。通过通常实现为计算机 14 中的软件的重建器 4 执行乳房图像的图像重建。重建过程例如基于代数重建技术(ART)或有限元法(FEM),其找到(不适定)反问题的最接近解。

[0043] 图 3 示出了包括近红外成像仪的系统的示意图,该成像仪能够以多个波长(光谱 DOT 成像仪)拍摄例如患者乳房的图像。监测患者的心率和血液氧合水平,将信号发送到控制器,控制器把信号发送到一组气阀并从压力计接收读数,以便调节 O₂/N₂ 气体混合物。利用口呼吸面罩或麻醉氧气面罩将气体混合物发送到患者。成像仪接收有关气体混合物的控制信号,并向控制器发送有关其自身状态的信号,该状态例如是图像扫描的进程。输出(除其它外)是患者血液供给和血液氧合的功能图像。随后可以将这些数据用于标记怀疑将发展成恶性肿瘤的位置。



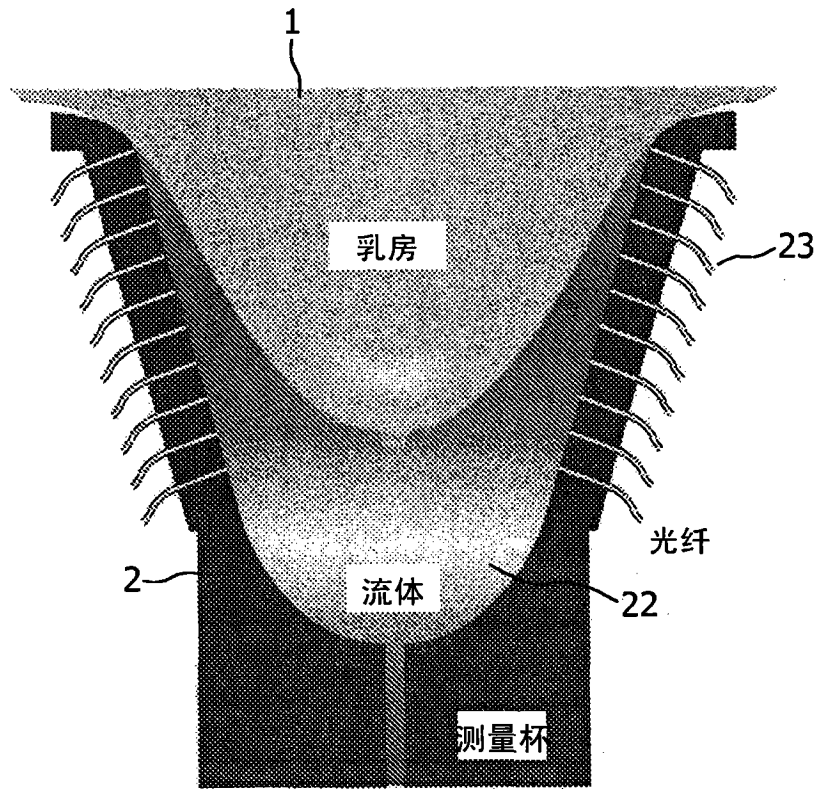


图 2

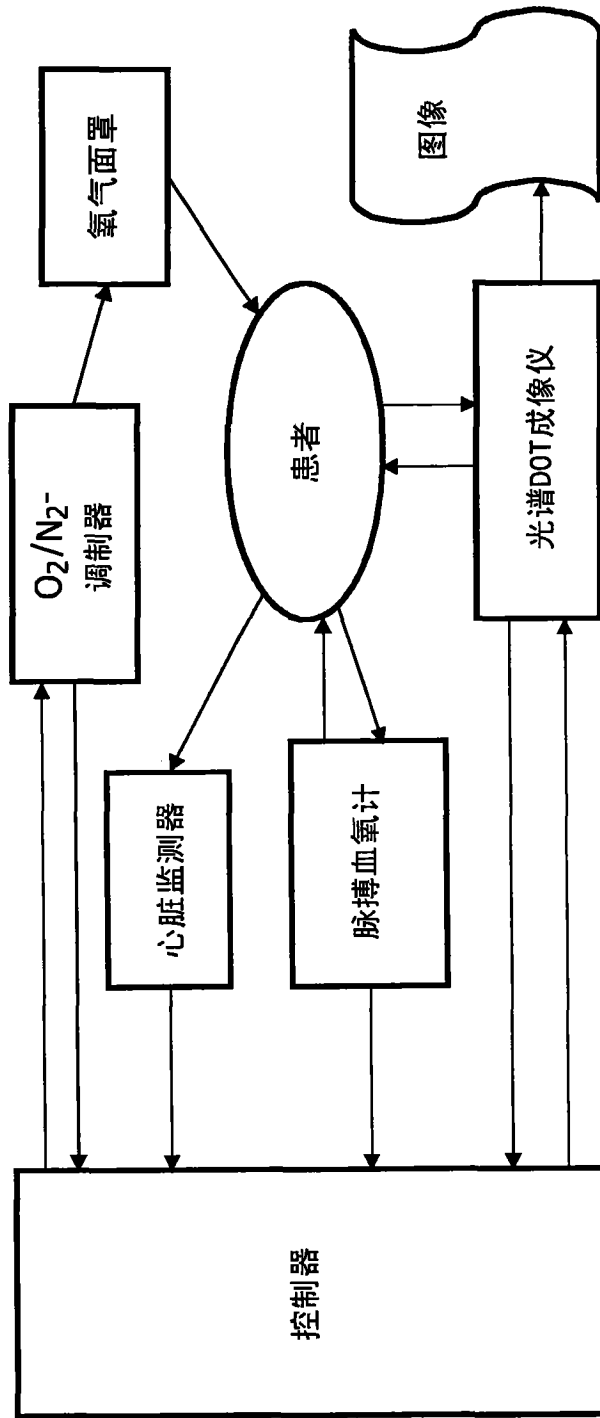


图3

专利名称(译)	用于对混浊介质进行光学成像的方法和装置		
公开(公告)号	CN101312682B	公开(公告)日	2011-05-25
申请号	CN200680043613.7	申请日	2006-11-17
[标]申请(专利权)人(译)	皇家飞利浦电子股份有限公司		
申请(专利权)人(译)	皇家飞利浦电子股份有限公司		
当前申请(专利权)人(译)	皇家飞利浦电子股份有限公司		
[标]发明人	MB范德马克 MC范贝克 LP巴克		
发明人	M· B· 范德马克 M· C· 范贝克 L· P· 巴克		
IPC分类号	A61B5/00		
CPC分类号	A61B5/1455 A61B5/0091 A61B5/4312 A61B5/14551		
代理人(译)	黄睿 王英		
审查员(译)	彭燕		
优先权	2005111185 2005-11-23 EP		
其他公开文献	CN101312682A		
外部链接	Espacenet SIPO		

摘要(译)

公开了一种用于对混浊介质进行光学成像的方法和装置。该方法包括：以混浊介质中的参考血氧饱和度(SaO₂)对从混浊介质发出的光的参考强度进行参考测量；以及参考成像步骤，用于根据实测的参考强度重建混浊介质的参考图像。此外该方法包括：以混浊介质中的对比血氧饱和度(SaO₂)水平对从混浊介质发出的光的对比强度进行对比测量；以及对比成像步骤，用于根据实测的对比强度重建混浊介质的对比图像。在混浊介质的对比图像和参考图像之间进行比较。

