



(12) 发明专利

(10) 授权公告号 CN 1973760 B

(45) 授权公告日 2012. 03. 14

(21) 申请号 200610172395. 9

审查员 李澍歆

(22) 申请日 2006. 12. 01

(30) 优先权数据

11/292037 2005. 12. 01 US

(73) 专利权人 通用电气公司

地址 美国纽约州

(72) 发明人 B·A·弗里德曼 J·W·布思

R·梅德罗

(74) 专利代理机构 中国专利代理(香港)有限公

司 72001

代理人 陈景峻

(51) Int. Cl.

A61B 5/00(2006. 01)

A61B 5/02(2006. 01)

(56) 对比文件

US 2003/0174049 A1, 2003. 09. 18, 说明书第 21 段, 30 段, 45 段.

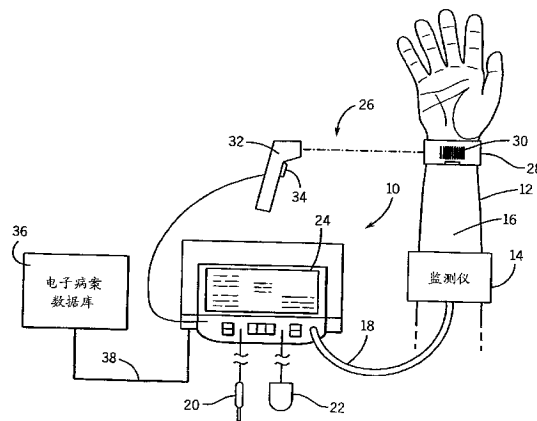
权利要求书 1 页 说明书 6 页 附图 4 页

(54) 发明名称

利用患者的历史数据的生命体征监测仪

(57) 摘要

一种生命体征监测系统, 该系统可用于多个患者, 并可利用患者的历史数据信息来对获得当前的生命体征测量值的运行进行优化。用唯一的患者识别设备来识别每个患者, 且该设备由上述生命体征监测仪自动进行检测。生命体征监测仪与病案数据库通信, 并获取由患者识别设备识别的患者的历史数据信息。生命体征监测仪可利用患者的历史数据信息来为生命体征测量值设定警报限值, 并为特定患者自动控制 NIBP 监测仪的运行。



1. 一种用于从一个或多个患者收集生命体征测量值的系统,所述系统包括:  
用于获取各个所述患者当前的生命体征测量值的生命体征监测仪;  
用于获取来自所述患者的患者识别信息并将所述患者识别信息提供给所述生命体征监测仪的装置;以及  
用于为由所述患者识别信息识别的患者获取历史患者数据信息的通信装置,  
其中,根据为所述患者获取的历史患者数据信息来调节所述生命体征监测仪的运行。
2. 如权利要求 1 所述的系统,其中,所述生命体征监测仪包括至少一个用于获得所述患者血压和心律的血压传感器,该血压传感器包括设置成穿戴在患者肢体上的、并在运行中连接到所述生命体征监测仪来向所述生命体征监测仪提供血压测量数据的可充气 and 可放气的非侵入式血压套囊。
3. 如权利要求 1 所述的系统,还包括用于储存从各个患者获取的历史患者数据测量值的病案数据库,其中,所述通信装置用于将从所述患者获取的当前生命体征测量值下载到所述病案数据库,并为各个患者从所述病案数据库获取历史患者数据测量值。
4. 如权利要求 3 所述的系统,其中,根据从所述患者获取的患者识别信息从所述病案数据库获取所述历史患者数据测量值。
5. 如权利要求 3 所述的系统,其中,所述生命体征监测仪根据从所述患者的病案数据库获取的历史患者数据测量值和人口统计数据来对分析来自血压传感器、脉搏氧饱和度传感器或温度传感器中的至少其中之一的数据的方法进行控制。
6. 如权利要求 4 所述的系统,其中,所述生命体征监测仪根据从所述病案数据库获取的历史患者数据测量值为各个患者设置警报参数。
7. 如权利要求 2 所述的系统,其中,所述生命体征监测仪根据获取的所述患者的历史患者数据测量值为血压套囊选择初始充气气压。
8. 一种利用单个生命体征监测仪来从一个或多个患者获取当前的生命体征信息的方法,所述方法包括以下步骤:  
为各个患者提供唯一的、机器可读的识别设备;  
获取所述患者的患者识别信息;  
以电子方式与包含所述多个患者中各个患者的存储的历史患者数据信息的病案数据库进行通信;  
根据所述获取的患者识别信息为所述患者获取历史患者数据信息;以及  
根据所述患者的历史患者数据信息来调节所述生命体征监测仪的运行以确定所述患者特定的测量参数,并使用所述测量参数获取所述患者当前的生命体征测量值。
9. 如权利要求 8 所述的方法,还包括以下步骤:  
根据所获取的患者的历史患者数据测量值为将从所述患者获取的至少一个生命体征测量值设置警报参数。

## 利用患者的历史数据的生命体征监测仪

### 技术领域

[0001] 本发明一般涉及可用于从一个或多个患者收集生命体征测量值（包括非侵入式血压读数）的生命体征监测仪。更具体地，本发明涉及一种能获得各个患者的历史数据测量值的生命体征监测仪，并根据这些历史测量值来优化生命体征监测仪的运行。

### 背景技术

[0002] 在医学设定中，血压是一种通常测量的患者生命体征。在大多数情况下，用与患者的上臂相连的非侵入式血压套囊来测定血压。该套囊在工作中连接到血压监测仪，后者接收来自套囊的读数，用各种预定算法分析这些读数，并显示与患者血压相关的测量值。可以将血压值的测量作为一种更全面的生命体征监测过程的一部分，该过程也从患者身上收集其它重要数据，如体温和心律。

[0003] 在很多应用中，生命体征监测仪在多个患者之间传递，且医务人员记录从各个患者测得的生命体征测量值。可以以自动或人工的方式将所测的生命体征数据输入医院信息系统 (HIS)，这使得医院的其它人员可以访问这些测量数据，且这些数据构成了患者的病案的一部分。

[0004] 每当生命体征监测仪用于新的患者时，将血压套囊环绕在患者的手臂上，并将其充到初始充气气压。由于将生命体征监测仪用于许多患者，因此监测仪不访问与患者有关的任何历史信息。从而，生命体征监测仪将血压套囊充到标准的初始充气气压。在许多情况下，该初始的充气气压将大大高于患者的收缩压，因此，在套囊气压达到上述收缩压之前，要求通过一系列梯级将血压套囊放气。血压套囊的过度充气既导致了患者的不舒适，也增加了获取患者的血压读数所需的时间。

[0005] 当将生命体征监测仪用于多个患者时，也难以为从每个患者获得的生命体征提供警报限值，因为，若在患者处无医务人员查阅历史数据图表，则不能方便地得到各个患者的历史数据。因此，在多个患者之间传递使用生命体征监测仪取消了为基于患者情况的不同生命体征（如患者的体温或心律）提供预定警报限值的能力。

[0006] 因而，希望提供一种生命体征监测仪，其中，能利用患者的历史数据来更改生命体征监测仪的运行，并为各种生命体征参数设置警报限值。

### 发明内容

[0007] 下文描述了一种利用单个生命体征监测设备从一个或多个患者获取生命体征信息的方法和装置。优选地，该生命体征监测设备包括至少一个非侵入式血压 (NIBP) 监测系统和用于获取患者的体温和心律的部件。NIBP 监测系统的血压套囊有选择地充气 and 放气。在将血压套囊从初始的目标充气气压放气期间，检测了示波器脉冲，且生命体征监测仪内的处理器根据这些示波器脉冲来计算血压。

[0008] 用于优化生命体征监测仪的运行的方法和系统包括为每个患者设置唯一的、可以被生命体征监测仪读取的患者识别设备。例如，该患者识别设备可包括连接到患者的、可以

由生命体征监测仪的条形码阅读器自动进行阅读的条形码。或者,患者识别设备可以是能由内置在生命体征监测仪中的 RF 检测器检测的 RF 标签。

[0009] 一旦生命体征监测仪从患者处获得患者识别信息(例如通过使用条形码扫描仪),生命体征监测仪便与包含由患者识别信息识别的患者的历史信息的电子病案数据库通信。优选地,病案数据库包含患者的历史数据测量值和其它的相关医学信息。这些信息包括但不限于患者的生命体征和患者的人口统计数据(例如,体重、身高、年龄、诊断、性别)。将历史测量值和医学信息上载到生命体征监测仪,这使得生命体征监测仪可以根据历史数据来优化生命体征测量过程的运行。

[0010] 一旦接收到上述患者历史信息,生命体征监测仪便为从患者处获得的各种生命体征参数设置警报限值。例如,根据过去的测量周期确定的参考值,可以为患者的心律、氧饱和度、体温设置最大和最小阈值。

[0011] 除设置警报限值以外,生命体征监测仪可根据在之前的测量周期中获取的测量值来自动调节生命体征监测仪的运行。具体地,对血压测量而言,生命体征监测仪可根据前几个测量周期所测的收缩压来调节初始充气气压。对初始充气气压的调节消除了血压套囊的过分充气,并优化了血压测量周期。

[0012] 一旦已根据患者独特的过去测量值调节了初始充气气压,生命体征监测仪便将血压套囊充气到初始充气气压。在达到初始充气气压以后,血压套囊通过一系列气压梯级放气。在每一梯级中,测量示波器脉冲,这使得 NIBP 监测系统可以确定患者的血压。

[0013] 可以以类似方式使用历史数据,以改变生命体征监测仪的其它特征,包括但不限于根据患者的人口统计数据来改变血压或脉搏氧饱和度仪的滤波器设置值或调节对生命体征测量值的分析。

[0014] 一旦从患者处获取了血压和其它生命体征,生命体征监测仪就将当前的血压读数和其它生命体征测量值传回病案数据库,使得可以更新患者的记录。在测量患者的生命体征以后,可以将生命体征监测仪用于另一患者,且该患者自动得到识别。一旦患者得到自动识别,生命体征监测仪便获取患者的历史信息,并以如上所述的方式来优化生命体征测量周期。

#### 附图说明

[0015] 附图说明了当前设想的用于实施本发明的最佳模式。在附图中:

[0016] 图 1 是具有与病案数据库通信的能力的生命体征监测仪和用于识别患者的条形码阅读器的示意图;

[0017] 图 2 示出了使用图 1 所示的生命体征监测系统的 NIBP 监测仪得出的示波器数据(包括梯级放气和波动脉冲幅值);以及

[0018] 图 3 示出了利用患者的历史数据来操作 NIBP 监测仪的优选方法;以及

[0019] 图 4 的流程图示出了用于从病案数据库获取患者数据和更改生命体征监测仪的运行的各步骤的一个实例。

#### 具体实施方式

[0020] 在以下详细描述的本发明的实施例中,提供了一种用于从多个患者收集生命体征

信息的装置、系统和方法。应当理解,应将附图和说明书视为本发明原理的范例,而本发明原理在所附的权利要求书中得到了更为具体的定义。例如,尽管在附图中描述了具有非侵入式血压监测能力的血压套囊和生命体征监测仪的具体实施例,但是,应当懂得,在利用本发明原理的同时,可以使用不同的生命体征监测设备。此外,尽管附图描述了与本发明的方法相关的特定步骤,但是,仍应意识到,根据本发明原理,可以采用替代的、等同的步骤或程序。

[0021] 首先参考图 1,其中示出了生命体征监测仪 10。优选地,生命体征监测仪 10 是由医务人员在多个患者之间移动以获得各个患者的生命体征测量值的可移动设备。在所示的本发明实施例中,生命体征监测仪 10 具有从多个患者个体获取生命体征测量值(如患者 12 的血压读数、体温读数、心律和血氧饱和度)的功能。

[0022] 如图所示,生命体征监测仪 10 包括可设置在患者 12 的手臂 16 上的、并以以下所述的方式来获取血压测量值的血压套囊 14。血压套囊 14 通过空气软管 18 与生命体征监测仪 10 相连。生命体征监测仪 10 连接到加压空气源,这使得生命体征监测仪 10 可通过空气软管 18 对血压套囊 14 进行有选择地充气和放气。

[0023] 除血压套囊 14 以外,生命体征监测仪 10 包括用于获取患者体温的电子温度计 20 和用于获取患者的心律和血氧饱和度的脉搏氧饱和度探头 22。优选地,生命体征监测仪 10 包括以可视方式呈现所获生命体征信息的显示器 24。一旦将血压套囊 14、温度计 20 和探头 22 置于患者身体,生命体征监测仪 10 便自动运行,以获取患者 12 的血压测量值、体温、心律和血氧饱和度。生命体征监测仪 10 的用于获取这些信息的运行是公知的。

[0024] 在图 1 所示的本发明实施例中,生命体征监测仪 10 包括用于向生命体征监测仪 10 提供患者识别信息的检测装置 26。具体地,该检测装置包括设置在每个患者上的唯一的患者识别设备 28。在图 1 所示的具体实施例中,患者识别设备 28 是包括条形码 30 的手镯。尽管在所示的实施例中显示了预先印制的条形码 30,但是,患者识别设备 28 也可以是用于唯一地识别患者 12 的射频标签或其它装置。

[0025] 在所示的实施例中,监测装置 26 也包括连接到生命体征监测仪 10 的条形码阅读器 32。可以用触发器 34 来启动条形码阅读器 32,以便以电子方式阅读连接到患者 12 的条形码 30。由于每个患者包括唯一的条形码 30,因而条形码阅读器 32 可以自动以电子方式识别患者 12,并利用生命体征监测仪 10 和条形码阅读器 32 之间的硬接线通信链路或无线通信链路将识别信息传送到生命体征监测仪 10。

[0026] 在图 1 所示的本发明实施例中,生命体征监测仪 10 与电子病案数据库 36 通信。例如,电子病案数据库可以是医院信息系统(HIS)的一部分,并配置成为医院内的每个患者储存历史数据信息。电子病案数据库 36 不仅可包括生命体征信息,而且也包括与每个患者相关的其他医学信息。例如,病案数据库 36 可以包括与患者的年龄相关的信息、以前的诊断信息(如果患者是糖尿病患者)以及以前的治疗信息。

[0027] 在图 1 所示的本发明实施例中,生命体征监测仪 10 与电子病案数据库 36 经由通信链路 38 进行通信。通信链路 38 可以是生命体征监测仪 10 和病案数据库 36 之间的有线通信链路或无线通信链路。

[0028] 如之前所述,生命体征监测仪 10 包括控制血压套囊 14 的充气和放气来获取患者的血压信息的非侵入式血压(NIBP)监测仪。具体地,血压套囊 14 包括用于感测套囊中由

血压套囊 14 下面的臂动脉中的气压变化而产生的气压波动的换能器。气压换能器的电信号由生命体征监测仪 10 获取,并由公知的、在生命体征监测仪 10 中运行的算法用来计算患者的血压。

[0029] 在生命体征监测仪 10 正常运行期间,将血压套囊 14 放置在患者 12 上,通常将其缠绕在患者的臂上(位于动脉之上)。在测量周期开始时,将血压套囊 14 充至使臂动脉完全闭塞(即在心脏周期中,阻止血液流过臂的任意一点)的初始充气气压。在图 2 中,用附图标记 40 表示初始充气气压。

[0030] 在将血压套囊充至初始充气气压 40 后,通过一系列气压梯级 42 将该套囊放气。在经历每个气压梯级 42 后,NIBP 监测系统检测和记录一个或多个当前套囊气压的气压波动 44。气压换能器测量套囊内部气压并提供表征血压波动的模拟信号。在生命体征监测仪内,确定了这些复合信号的峰值。

[0031] 随着测量周期的向前推移,复合血压的峰值一般单调递增至最大值,然后,随套囊气压持续逼近完全放气状态而单调递减,如图 2 中的一般钟形曲线 46 所示。使用示波器测量值,生命体征监测仪内运行的算法以已知方式来计算平均动脉压(MAP)48、收缩压 50 和舒张压 52。

[0032] 从图 2 中可以看出,为了使 NIBP 监测的系统和方法有效地发挥功能,血压套囊的初始充气气压 40 必须超过收缩压 50。在过去的可用于多个患者的生命体征监测仪实施例中,初始充气气压 40 是标准值。由于生命体征监测仪用于多个患者,因此将初始充气气压 40 选择成超过大多数患者的典型收缩压 50。典型地,将初始充气气压 40 选择为相对较高的值,以超过大多数患者的收缩压 50。

[0033] 图 2 示出了一个实施例,其中,初始充气气压 40 远高于特定患者的收缩压 50。在这个例子中,在套囊气压 54 达到收缩压 50 以前,血压套囊内部的气压必须减少大量的气压梯级 42。由于不必要的高套囊气压和臂动脉闭塞延长的缘故,血压套囊的过分充气将引起患者的不适。而且,由于在套囊气压达到收缩压 48 以前所需经过的许多气压梯级 42 的缘故,血压套囊的过分充气增加了获取患者血压读数所需的总时间。

[0034] 现在参考附图 3,其中示出了根据本发明的操作 NIBP 系统的优选方法。如图所示,将初始充气气压 56 选择成非常接近患者的收缩压 50,这使得将套囊气压 54 放气至收缩压 50 仅需要一个气压梯级 42。在这个实施例中,套囊不再过分充气,且减少了获取血压测量值所需的时间。

[0035] 为实现图 3 所示的优化的充气气压 56,生命体征监测仪 10 根据储存在图 1 所示的病案数据库 36 中的、从患者 12 测得的历史血压测量值来计算该患者的初始充气气压。具体地,生命体征监测仪 10 访问病案数据库 36 储存的特定患者的历史数据测量值,并利用算法来选择初始充气气压,这使得初始充气气压基于从患者获取的生命体征历史信息,而非用于所有患者的标准充气气压。

[0036] 除优化初始充气气压以外,本发明的生命体征监测仪 10 利用从病案数据库 36 获取的其他历史数据信息来设置警报参数,并为特定患者 12 调整生命体征监测仪 10 的运行。

[0037] 将结合图 4 来描述生命体征监测仪 10 的运行。首先,在步骤 58 中为每个患者提供唯一的患者识别设备。如前所述,为图 1 所示的患者提供具有独特的条形码 30 的识别手镯。然而,也可以利用其它患者识别设备(如 RF 标签),这种做法同样落入本发明的范围之

内。

[0038] 如步骤 60 所示,一旦为患者提供了识别设备,该识别设备便与储存在病案数据库 36 中的患者记录相关联。患者识别设备与病案数据库中的患者记录的这种关联使得可以从该数据库中取出患者信息,并将该信息用于生命体征监测仪 10。

[0039] 在为每个患者分配患者识别设备以后,在步骤 62 中,将来自患者识别设备的患者识别信息自动传送到生命体征监测仪。在图 1 所示的本发明实施例中,患者识别信息包含在条形码 30 中,并由条形码阅读器 32 进行读取。然而,我们认为其它可获取患者信息的自动方法也被包括在本发明的范围内。

[0040] 再次参考图 4,如步骤 64 所示,在生命体征监测仪 10 获取患者识别信息后,生命体征监测仪与病案数据库 36 通信,以获取来自病案数据库 36 的历史数据测量值和患者信息。储存在电子病案数据库 36 中的历史数据可包括与以前通过生命体征监测仪 10 获得的测量值有关的信息。这些信息可包括以前的血压读数、以前的心律测量值、以前的患者体温和其他与从患者获取生命体征信息的步骤有关的信息。在步骤 64 中,除以前的生命体征测量值以外,生命体征监测仪也可以获得其它相关信息,如患者的年龄、医疗状况、体重或其它类似信息。如前所述,生命体征监测仪 10 可利用有线或无线通信链路从病案数据库获取信息。

[0041] 由于期望将生命体征监测仪 10 用于多个不同患者,因而生命体征监测仪 10 可以从病案数据库 36 获取患者独有的信息,并利用该患者独有的信息来优化获取患者生命体征所需的步骤。当将生命体征监测仪 10 用于下一个患者时,可以从病案数据库获得患者独有的生命体征信息,并利用这些信息来优化该下一个患者的生命体征测量。

[0042] 再次参考图 4,如步骤 66 所示,一旦为由生命体征监测仪监测的特定患者接收了历史信息,便可用生命体征监测仪中的内部算法来为该特定患者设置警报限值。例如,根据为该患者获取的最近的心律测量值,生命体征监测仪内的算法可根据高于和低于该最近测量值的阈值水平来设置律警报限值。由于心律取决于患者的身体状况、年龄和体重,因而算法可以用这些其它参数连同从病案数据库获取的以前测量值来设置患者的警报限值。而且,由于患者的医学诊断也影响可接受的心律水平,因而,在步骤 66 中,也可将该信息用于设置警报限值。

[0043] 在步骤 68 中,生命体征监测仪 10 自动调节 NIBP 监测部件的运行,以控制血压套囊 14 的充气/放气。如前所述,非常希望根据患者以前的血压测量值来选择血压套囊的初始充气气压。具体地,希望选择尽可能接近收缩压的初始充气气压,以避免过分充气,并减少获取血压测量值所需的时间。

[0044] 当选择初始的充气气压时,生命体征监测仪根据至少一个以前的测量值来使用可评估患者的收缩压的算法。由于初始充气气压必须超过收缩压来正确操作 NIBP 监测系统,因此将初始充气气压选择成高于预测的患者收缩压的一个确定数量。可以理解,与为每位患者选择相同的初始充气气压的现有技术系统相比,为特定患者选择初始充气气压是一种巨大的改进。

[0045] 如步骤 70 中所示,生命体征监测仪将血压套囊充气至经过调节的初始充气气压。在血压套囊充气到初始充气气压以后,将套囊经过一系列气压梯级放气,以获取计算患者血压所需的波动信息。同时,如步骤 72 所示,生命体征监测仪 10 也可以从患者获取其它生

命体征信息。我们期望通过生命体征监测仪获取的其它生命体征信息包括心律、体温、血氧饱和度以及可用于监测患者的任何其它参数。

[0046] 除利用历史数据测量值来调节初始充气气压以外,生命体征监测仪也可以根据从血压套囊接收的气压波动和利用患者的历史数据测量值与医学信息来改变用于计算该患者血压的算法。例如,可以根据患者年龄或患者的病况来调整用于计算血压的 NIBP 算法。例如,与从具有相同血压的健康患者处接收的气压波动相比,可以减小从患有糖尿病或其它疾病的患者处接收的气压波动。因此,生命体征监测仪不仅能改变血压测量的初始设置,也能改变用来确定血压测量值的实际算法。

[0047] 当从患者处获得血压和生命体征信息时,生命体征监测仪将生命体征信息与在步骤 66 中设置的警报限值进行比较。如果生命体征信息超过警报限值,则可立即生成警报,以向医务人员表明,该患者显著地偏离了以前的医学读数。由于将生命体征监测仪 10 用于多个患者,因而,根据具体患者的历史数据来自动为该患者设置警报限值的能力为医务人员提供了更多便利,因为,在给定的一天中,这些医务人员常常需要监测许多患者。

[0048] 如图 4 所示,一旦由生命体征监测仪收集了血压读数和生命体征,便将这些当前信息传送到各个医院和保健所处的电子病案数据库中。可以实时提供这些信息,且可用这些信息来更新病案和为整个医院的护理人员提供最新的信息。在步骤 74 中示出了这一点。然后,生命体征监测仪在下次测量新患者的生命体征时利用该更新的信息。

[0049] 应当注意,可以将不同的生命体征监测仪用于多个患者,因为生命体征监测仪可以与电子病案数据库联系来获取历史信息。从而,由于未在生命体征监测仪上以本地方式储存患者信息,而是将该信息储存在可访问的远程位置处,因而可以用不同的生命体征监测仪来监测多个患者。

[0050] 在图 1 所示的本发明实施例中,示出病案数据库 36 远离生命体征监测仪 10。例如,病案数据库 36 可以是患者所处医疗机构的 HIS 系统。在所示的实施例中,生命体征监测仪 10 利用硬接线或无线通信技术与病案数据库 36 通信。

[0051] 我们期望生命体征监测仪 10 在其物理外壳内可包括有限的病案数据库。假如在实际的生命体征监测仪内包括了病案数据库,则生命体征监测仪将不再需要与位于远方的病案数据库联系。

[0052] 在一种包含内部病案数据库的生命体征监测仪中,在初始的生命体征测量周期中,将为每个患者建立患者病案。每当将生命体征监测仪用于同一患者时,可以用从患者接收的患者识别信息来获取储存在内部病案数据库中的历史信息。由于包含在生命体征监测仪中的内部病案数据库的存储容量有限,因而,一旦患者离开或不再被监测,便将患者的信息从内部病案数据库删除。我们认为,包含内部病案数据库的生命体征监测仪 10 特别适用于不包括任何中央病案数据库的小型医疗机构。内部病案数据库允许生命体征监测仪 10 使用患者以前的测量值来优化获得患者当前的生命体征测量值所需的流程。

[0053] 认为各种替代方式和实施例均落在以下权利要求的范围内,这些权利要求具体指出了本发明的主题,并清楚地要求保护本发明主题。

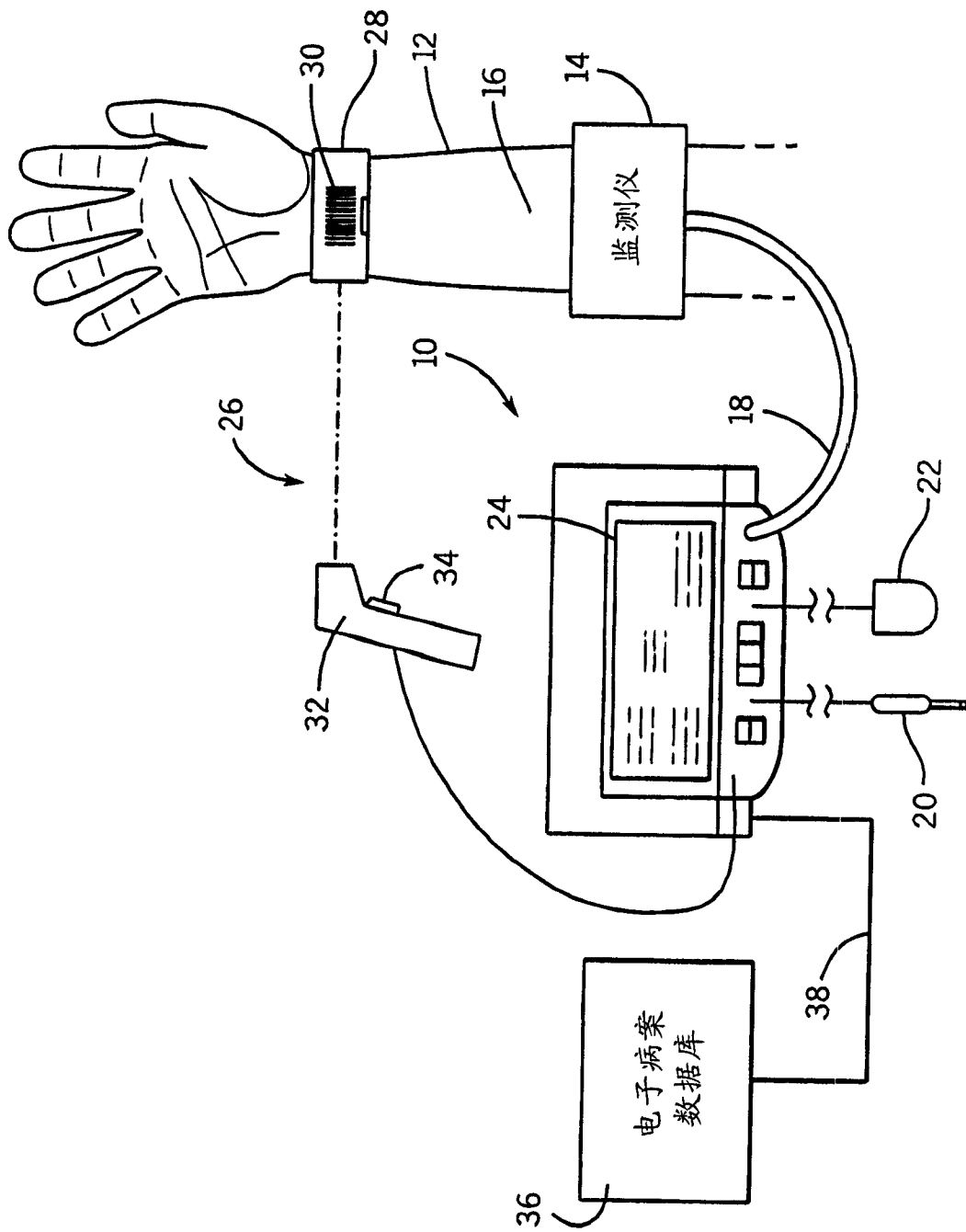


图 1

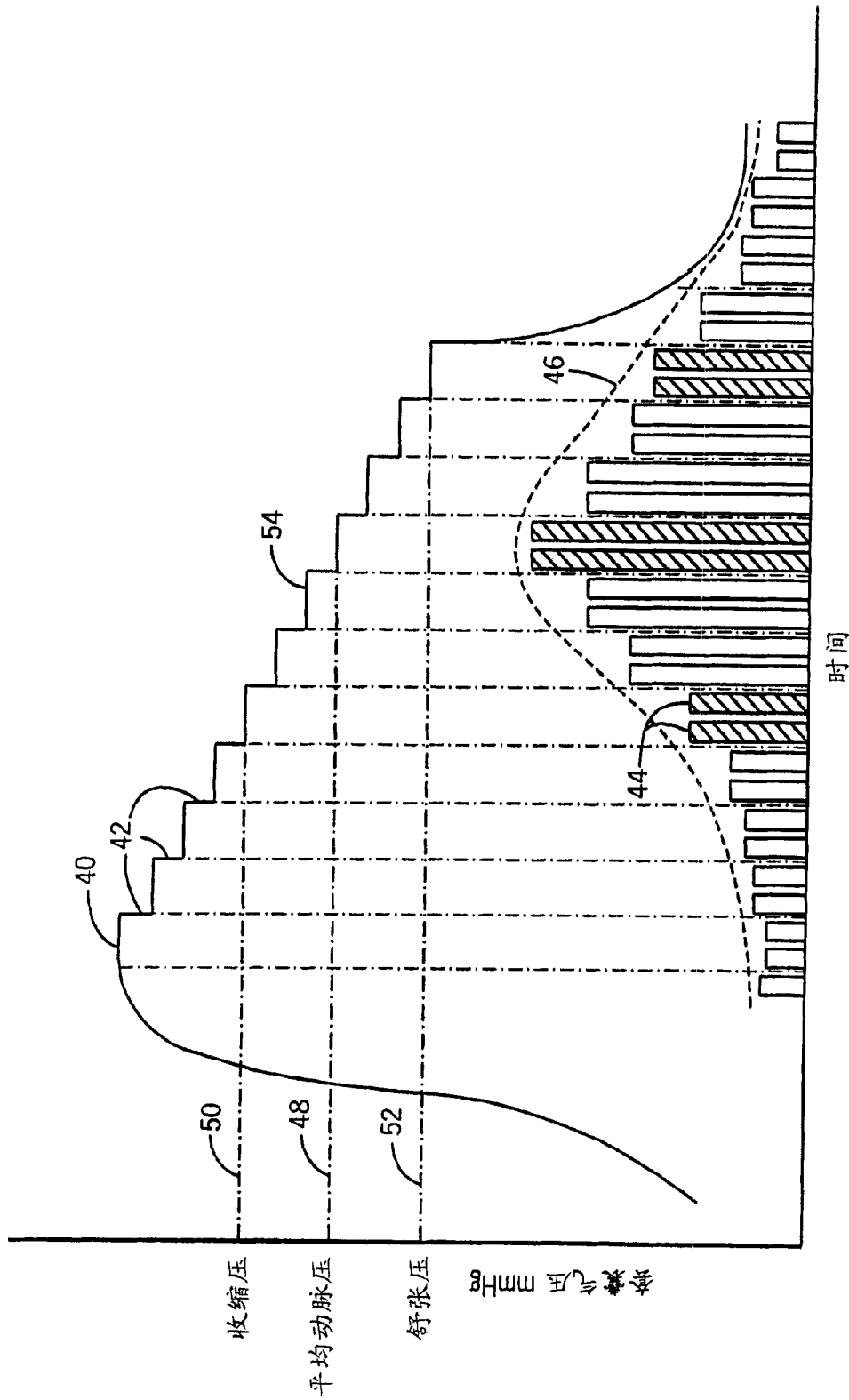


图 2

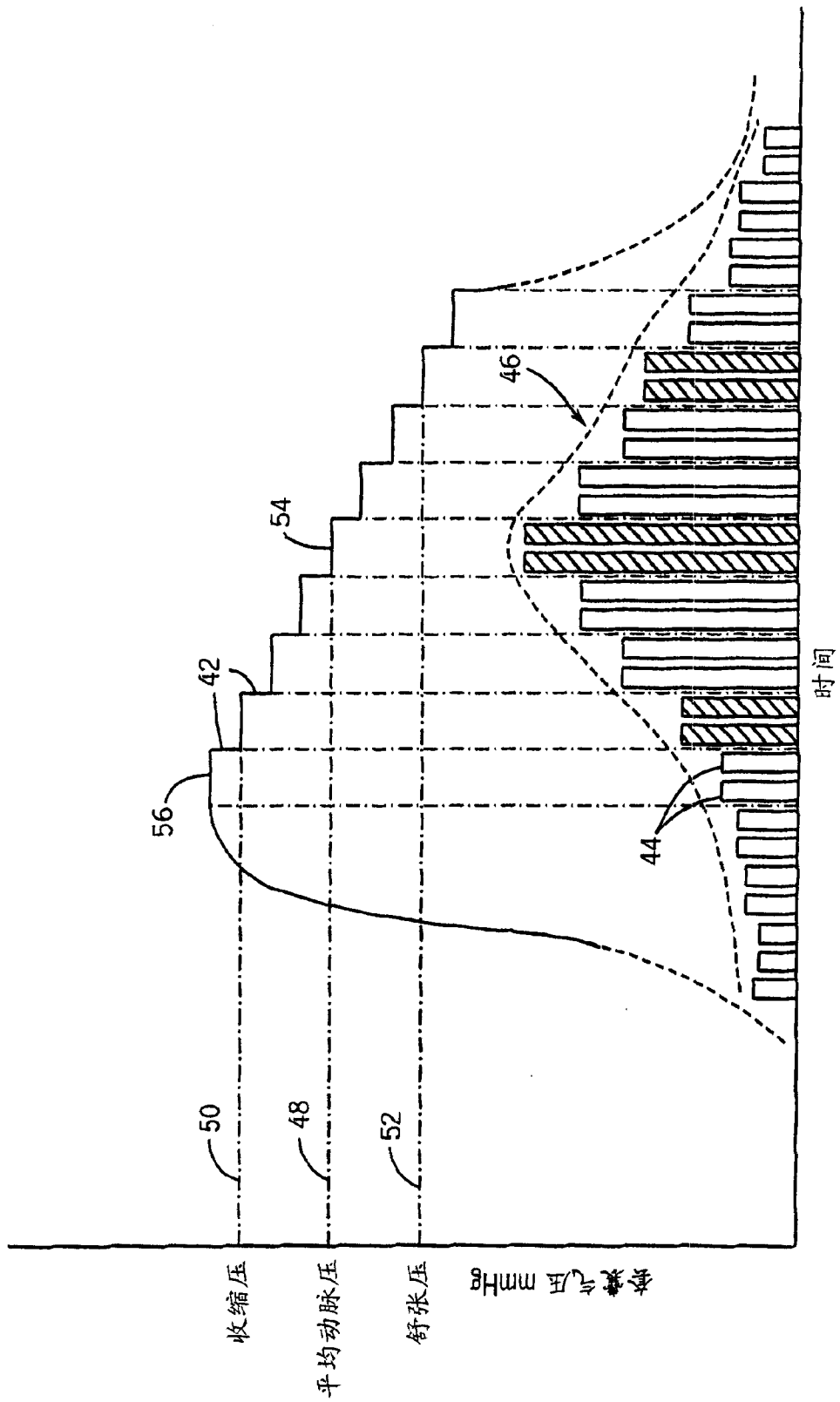


图 3

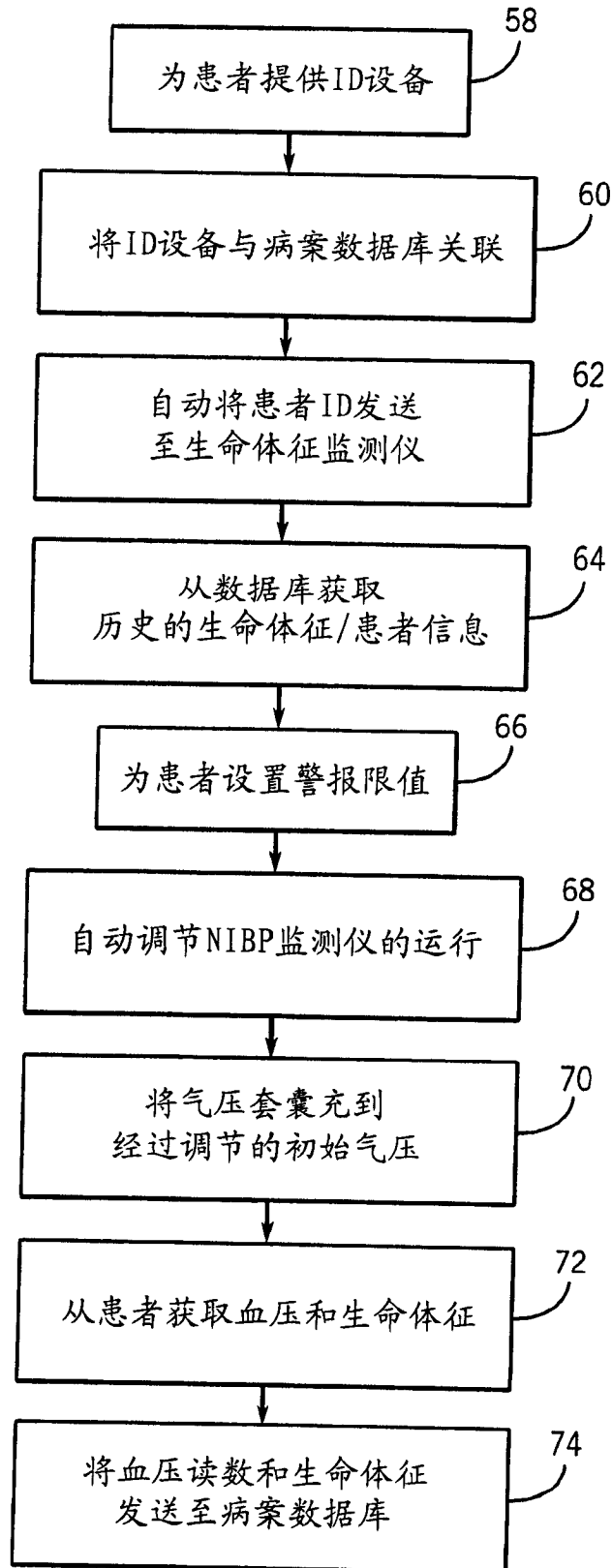


图4

专利名称(译)	利用患者的历史数据的生命体征监测仪		
公开(公告)号	<a href="#">CN1973760B</a>	公开(公告)日	2012-03-14
申请号	CN200610172395.9	申请日	2006-12-01
[标]申请(专利权)人(译)	通用电气公司		
申请(专利权)人(译)	通用电气公司		
当前申请(专利权)人(译)	通用电气公司		
[标]发明人	BA弗里德曼 JW布思 R梅德罗		
发明人	B· A· 弗里德曼 J· W· 布思 R· 梅德罗		
IPC分类号	A61B5/00 A61B5/02		
CPC分类号	A61B5/7495 A61B5/02225 A61B5/0205 A61B5/0225		
优先权	11/292037 2005-12-01 US		
其他公开文献	CN1973760A		
外部链接	<a href="#">Espacenet</a> <a href="#">SIPO</a>		

摘要(译)

一种生命体征监测系统，该系统可用于多个患者，并可利用患者的历史数据信息来对获得当前的生命体征测量值的运行进行优化。用唯一的患者识别设备来识别每个患者，且该设备由上述生命体征监测仪自动进行检测。生命体征监测仪与病案数据库通信，并获取由患者识别设备识别的患者的历史数据信息。生命体征监测仪可利用患者的历史数据信息来为生命体征测量值设定警报限值，并为特定患者自动控制NIBP监测仪的运行。

