



(12)发明专利

(10)授权公告号 CN 110772232 B

(45)授权公告日 2020.04.28

(21)申请号 201911409452.4

CN 202568245 U,2012.12.05,

(22)申请日 2019.12.31

CN 110554242 A,2019.12.10,

(65)同一申请的已公布的文献号

CN 108700859 A,2018.10.23,

申请公布号 CN 110772232 A

CN 109906175 A,2019.06.18,

(43)申请公布日 2020.02.11

CN 102568993 A,2012.07.11,

(73)专利权人 成都怡康科技有限公司

JP H06167557 A,1994.06.14,

地址 610200 四川省成都市双流区西南航

CN 106849257 A,2017.06.13,

空港经济开发区工业集中区

GB 1068322 A,1967.05.10,

Alireza Shirvani等.A CMOS RF Power

(72)发明人 周海波 张林 程德福

Amplifier With Parallel Amplification for

(74)专利代理机构 成都厚为专利代理事务所

Efficient Power Control.《IEEE JOURNAL OF

(普通合伙) 51255

SOLID-STATE CIRCUITS》.2002,第37卷(第6期),

代理人 幸凯

第684-第693页.

(51)Int.Cl.

肖晓明等.基于生物电阻抗原理人体成分

A61B 5/00(2006.01)

分析仪的设计与研究.《中国医疗设备》.2015,第

G01R 27/02(2006.01)

30卷(第8期),第9-13页.

审查员 田文文

(56)对比文件

CN 202568245 U,2012.12.05,

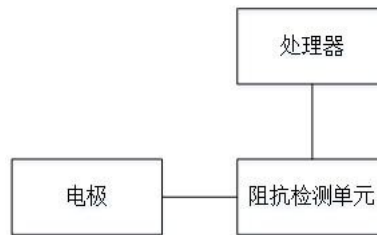
权利要求书1页 说明书4页 附图5页

(54)发明名称

一种电极脱落检测电路及检测方法

(57)摘要

本发明公开了一种电极脱落检测电路,包括:阻抗检测单元,与电极连接,用于接收阻抗检测信号,并利用阻抗检测信号来检测电极负载的阻抗,生成阻抗信号;处理器,与阻抗检测单元连接,用于为阻抗检测单元提供阻抗检测信号,以及根据阻抗检测单元生成的阻抗信号计算阻抗值,并根据该阻抗值判断电极是否从人体上脱落。本发明通过检测电极负载的阻抗值,若阻抗值大于阈值则认为电极已从人体上脱落,实现了电极与人体脱落的检测。



1. 一种电极脱落检测电路,其特征在于,包括:

阻抗检测单元,与电极连接,用于接收阻抗检测信号,并利用阻抗检测信号来检测电极负载的阻抗,生成阻抗信号;

处理器,与阻抗检测单元连接,用于为阻抗检测单元提供阻抗检测信号,以及根据阻抗检测单元生成的阻抗信号计算阻抗值,并根据该阻抗值判断电极是否从人体上脱落;所述阻抗检测单元包括第一电阻至第六电阻、第一电容至第三电容、共模电感、第一磁珠、第二磁珠和第一运算放大器,第五电阻的第一端用于接收处理器提供的阻抗检测信号,第五电阻的第二端经第二电阻与共模电感第一侧的第一端连接,共模电感第二侧的第一端经第一磁珠与电极的负极连接,共模电感的第二侧的第二端经第二磁珠与电极的正极连接,所述共模电感的第一侧的第二端经第一电阻与第三电容的第一端连接,第一电容的第一端与第一电阻和第三电容的连接点连接,第二电容的第一端与第二电阻和第五电阻的连接点连接,第一电容的第二端和第二电容的第二端均接地,第三电容的第二端与第一运算放大器的负输入端连接,第一运算放大器的正输入端经第三电阻接供电电压,第一运算放大器的正输入端经第四电阻接地,第六电阻串联在第一运算放大器的输出端和负输入端之间,第一运算放大器的输出端用于输出阻抗信号。

2. 根据权利要求1所述的一种电极脱落检测电路,其特征在于,电极脱落检测电路还包括:

滤波单元,位于阻抗检测单元和处理器之间,用于对阻抗检测单元输出的阻抗信号进行滤波。

3. 根据权利要求2所述的一种电极脱落检测电路,其特征在于,所述滤波单元为带通滤波电路。

4. 根据权利要求2所述的一种电极脱落检测电路,其特征在于,所述滤波单元包括第七电阻至第十二电阻、第四电容、第五电容和第二运算放大器,第七电阻的第一端用于接收阻抗检测单元输出的阻抗信号,第七电阻的第二端经第五电容接第二运算放大器的负输入端,第四电容串联在第七电阻的第二端和第二运算放大器的输出端之间,第十一电阻串联在第二运算放大器的负输入端和输出端之间,第八电阻的第一端接第七电阻的第二端,第八电阻的第二端经第九电阻接地,第二运算放大器的正输入端经第十电阻接地,第二运算放大器的正输入端经第十二电阻接供电电压,第二运算放大器的输出端用于输出滤波后的阻抗信号。

5. 根据权利要求1所述的一种电极脱落检测电路,其特征在于,电极脱落检测电路还包括:

跟随单元,位于阻抗检测单元和处理器之间,用于对前级电路进行阻抗变换。

6. 根据权利要求5所述的一种电极脱落检测电路,其特征在于,所述跟随单元为电压跟随电路。

7. 根据权利要求5所述的一种电极脱落检测电路,其特征在于,所述跟随单元包括第十三电阻和第三运算放大器,第十三电阻的第一端接前级电路的输出端,第十三电阻的第二端与第三运算放大器的正输入端连接,第三运算放大器的负输入端与其输出端连接,第三运算放大器的输出端与后级电路的输入端连接。

一种电极脱落检测电路及检测方法

技术领域

[0001] 本发明涉及一种电极脱落检测电路及检测方法。

背景技术

[0002] 连接在人体上的医用电极由于医生的使用方式、电极本身连接不牢固等原因,会造成电极与人体连接的不稳定、甚至脱落等情况,进而导致设备采集到的生理数据等不真实。因此,需要相应的装置来实时监测电极是否与人体脱落。

发明内容

[0003] 本发明的目的在于克服现有技术的不足,提供一种电极脱落检测电路及检测方法,通过检测电极负载的阻抗值来判断电极是否从人体上脱落,实现电极与人体脱落的检测。

[0004] 本发明的目的是通过以下技术方案来实现的:一种电极脱落检测电路,包括:

[0005] 阻抗检测单元,与电极连接,用于接收阻抗检测信号,并利用阻抗检测信号来检测电极负载的阻抗,生成阻抗信号;

[0006] 处理器,与阻抗检测单元连接,用于为阻抗检测单元提供阻抗检测信号,以及根据阻抗检测单元生成的阻抗信号计算阻抗值,并根据该阻抗值判断电极是否从人体上脱落。

[0007] 优选的,所述阻抗检测单元包括第一电阻至第六电阻、第一电容至第三电容、共模电感、第一磁珠、第二磁珠和第一运算放大器,第五电阻的第一端用于接收处理器提供的阻抗检测信号,第五电阻的第二端经第二电阻与共模电感第一侧的第一端连接,共模电感第二侧的第一端经第一磁珠与电极的负极连接,共模电感的第二侧的第二端经第二磁珠与电极的正极连接,所述共模电感的第一侧的第二端经第一电阻与第三电容的第一端连接,第一电容的第一端与第一电阻和第三电容的连接点连接,第二电容的第一端与第二电阻和第五电阻的连接点连接,第一电容的第二端和第二电容的第二端均接地,第三电容的第二端与第一运算放大器的负输入端连接,第一运算放大器的正输入端经第三电阻接供电电压,第一运算放大器的正输入端经第四电阻接地,第六电阻串联在第一运算放大器的输出端和负输入端之间,第一运算放大器的输出端用于输出阻抗信号。

[0008] 优选的,电极脱落检测电路还包括:

[0009] 滤波单元,位于阻抗检测单元和处理器之间,用于对阻抗检测单元输出的阻抗信号进行滤波。

[0010] 优选的,所述滤波单元为带通滤波电路。

[0011] 优选的,所述滤波单元包括第七电阻至第十二电阻、第四电容、第五电容和第二运算放大器,第七电阻的第一端用于接收阻抗检测单元输出的阻抗信号,第七电阻的第二端经第五电容接第二运算放大器的负输入端,第四电容串联在第七电阻的第二端和第二运算放大器的输出端之间,第十一电阻串联在第二运算放大器的负输入端和输出端之间,第八电阻的第一端接第七电阻的第二端,第八电阻的第二端经第九电阻接地,第二运算放大器

的正输入端经第十电阻接地,第二运算放大器的正输入端经第十二电阻接供电电压,第二运算放大器的输出端用于输出滤波后的阻抗信号。

[0012] 优选的,电极脱落检测电路还包括:

[0013] 跟随单元,位于阻抗检测单元和处理器之间,用于对前级电路进行阻抗变换。

[0014] 优选的,所述跟随单元为电压跟随电路。

[0015] 优选的,所述跟随单元包括第十三电阻和第三运算放大器,第十三电阻的第一端接前级电路的输出端,第十三电阻的第二端与第三运算放大器的正输入端连接,第三运算放大器的负输入端与其输出端连接,第三运算放大器的输出端与后级电路的输入端连接。

[0016] 一种电极脱落检测方法,包括:

[0017] 检测用于与人体连接的电极的负载的阻抗值;

[0018] 根据所述阻抗值判断电极是否从人体上脱落,若所述阻抗值大于阈值,则认为电极已从人体上脱落。

[0019] 本发明的有益效果是:

[0020] (1)本发明通过检测电极负载的阻抗值,若阻抗值大于阈值则认为电极已从人体上脱落,实现了电极与人体脱落的检测;

[0021] (2)滤波单元可以衰减阻抗检测单元输出的阻抗信号中的工频和高频干扰;

[0022] (3)跟随单元对前级电路进行一次阻抗变换,减小输出电阻;

[0023] (4)第三电容使输入信号为交流耦合,可以有效消除人体肌肉组织极化电压对测量结果的影响;而且,由于电路是交流耦合,可以选择非精密运放,有效的降低了成本。

附图说明

[0024] 图1为电极脱落检测电路的一种实施例的电路框图;

[0025] 图2为电极脱落检测电路的又一种实施例的电路框图;

[0026] 图3为电极脱落检测电路的又一种实施例的电路框图;

[0027] 图4为电极脱落检测电路的又一种实施例的电路框图;

[0028] 图5为阻抗检测单元的一种实施例的电路图;

[0029] 图6为滤波单元的一种实施例的电路图;

[0030] 图7为跟随单元的一种实施例的电路图;

[0031] 图8为电极脱落检测方法的一种实施例的流程图。

具体实施方式

[0032] 下面将结合实施例,对本发明的技术方案进行清楚、完整地描述,显然,所描述的实施例仅仅是本发明一部分实施例,而不是全部的实施例。基于本发明中的实施例,本领域技术人员在没有付出创造性劳动的前提下所获得的所有其他实施例,都属于本发明保护的范围。

[0033] 参阅图1-8,本发明提供一种电极脱落检测电路及检测方法:

[0034] 如图1所示,一种电极脱落检测电路,包括处理器和阻抗检测单元,处理器与阻抗检测单元连接,阻抗检测单元与电极连接。阻抗检测单元接收处理器提供的阻抗检测信号,并根据阻抗检测信号检测电极的负载的阻抗,生成阻抗信号;处理器接收阻抗信号通过ADC

(模数转换)对阻抗信号进行采样转换为数字信号,然后计算阻抗值,根据该阻抗值判断电极是否从人体上脱落:若该阻抗值大于阈值则认为电极已从人体上脱落。

[0035] 人体肌肉组织的阻抗一般小于20K,如果阻抗测量值为200K以上,可以判定此时电极线已经从人体组织上脱落。

[0036] 在一些实施例中,处理器包括MCU、ADC(模数转换)和DAC(数模转换),阻抗检测信号为一个交流信号,由DAC产生。

[0037] 如图2所示,在一些实施例中,电极脱落检测电路还包括滤波单元,滤波单元位于阻抗检测单元和处理器之间,滤波单元的输入端与阻抗检测单元的输出端连接,滤波单元的输出端与处理器的输入端连接。滤波单元用于对阻抗检测单元输出的阻抗信号进行滤波,进一步衰减工频和干扰。在一些实施例中,滤波单元采用带通滤波电路。

[0038] 如图3所示,在一些实施例中,电极脱落检测电路还包括跟随单元,跟随单元位于阻抗检测单元和处理器之间,跟随单元的输入端与阻抗检测单元的输出端连接,跟随单元的输入端与处理器的输入端连接,跟随单元用于对阻抗检测单元进行阻抗变换,减小输出电阻。在一些实施例中,跟随单元为电压跟随电路。

[0039] 如图4所示,在一些实施例中,电极脱落检测电路还包括滤波单元和跟随单元,滤波单元的输入端与阻抗检测单元的输入端连接,滤波单元的输入端与跟随单元的输入端连接,跟随单元的输入端与处理器的输入端连接。滤波单元用于对阻抗检测单元输出的阻抗信号进行滤波,进一步衰减工频和干扰;跟随单元用于对滤波单元进行阻抗变换,减小输出电阻。

[0040] 在一些实施例中,电极脱落检测电路还包括滤波单元和跟随单元。

[0041] 如图5所示,阻抗检测单元包括阻抗检测单元包括第一电阻R1至第六电阻R6、第一电容C1至第三电容C3、共模电感FL1、第一磁珠FB1、第二磁珠FB2和第一运算放大器U1A,第五电阻R5的第一端用于接收阻抗检测信号,第五电阻R5的第二端经第二电阻R2与共模电感FL1第一侧的第一端连接,共模电感FL1第二侧的第一端经第二磁珠FB2与电极的负极连接,共模电感FL1的第二侧的第二端经第一磁珠FB1与电极的正极连接,所述共模电感FL1的第一侧的第二端经第一电阻R1与第三电容C3的第一端连接,第一电容C1的第一端与第一电阻R1和第三电容C3的连接点连接,第二电容C2的第一端与第二电阻R2和第五电阻R5的连接点连接,第一电容C1的第二端和第三电容C3的第二端均接地,第三电容C3的第二端与第一运算放大器U1A的负输入端连接,第一运算放大器U1A的正输入端经第三电阻R3接供电电压,第一运算放大器U1A的正输入端经第四电阻R4接地,第六电阻R6串联在第一运算放大器U1A的输出端和负输入端之间,第一运算放大器U1A的输出端用于输出阻抗信号。

[0042] 所述共模电感FL1、第一磁珠FB1、第二磁珠FB2、第一电阻R1、第二电阻R2、第一电容C1和第二电容C2等构成一个前置滤波电路,可以衰减(医用)电极线耦合的共模信号和高频干扰信号。第一运算放大器U1A、第三电容C3、第三电阻R3、第四电阻R4和第六电阻R6等构成一个反相放大电路,可以对阻抗信号进行放大。第三电容C3使输入信号为交流耦合,可以有效消除人体肌肉组织存在的极化电压对测量结果的影响。

[0043] 如图6所示,滤波单元包括第七电阻R7至第十二电阻R12、第四电容C4、第五电容C5和第二运算放大器U1B,第七电阻R7的第一端与第一运算放大器U1A的输出端连接,第七电阻R7的第二端经第五电容C5接第二运算放大器U1B的负输入端,第四电容C4串联在第七

电阻R7的第二端和第二运算放大器U1B的输出端之间,第十一电阻R11串联在第二运算放大器U1B的负输入端和输出端之间,第八电阻R8的第一端接第七电阻R7的第二端,第八电阻R8的第二端经第九电阻R9接地,第二运算放大器U1B的正输入端经第十电阻R10接地,第二运算放大器U1B的正输入端经第十二电阻R12接供电电压,第二运算放大器U1B的输出端用于输出滤波后的阻抗信号。

[0044] 如图7所示,跟随单元包括第十三电阻R13和第三运算放大器U2A,第十三电阻R13的第一端与第二运算放大器U1B的输出端连接,第十三电阻R13的第二端与第三运算放大器U2A的正输入端连接,第三运算放大器U2A的负输入端与其输出端连接,第三运算放大器U2A的输出端与处理器的输入端连接。跟随单元对前级电路进行一次阻抗变换,减小输出电阻,使后续阻抗值的测量更加准确。

[0045] 本实施例中,阻抗检测信号通过第五电阻R5、第三电容C3和电极负载阻抗进行分压,然后通过反相放大电路进行信号放大,再通过带通滤波电路进行滤波,最后通过跟随器后输出阻抗信号,通过ADC对阻抗信号采样转换成数字信号,再通过MCU根据计算公式即可得到实际电极负载阻抗的值。

[0046] 阻抗值的计算公式为(以下所有的电压均只计算信号的峰峰值):阻抗检测信号设为 V_{in} ,人体阻抗设为 R_x ,阻抗信号的电压值设为 V_{out} 。

[0047] 第一运算放大器U1A构成一个反相运算放大器,因此:

[0048] $U1A_{out} = V_{in} / (R5 + R1 + R2 + R_x + R_{c3}) * R6$;

[0049] 式中, $U1A_{out}$ 为第一运算放大器U1A的输出电压, V_{in} 为阻抗检测信号, R_x 为电极负载阻抗, R_{c3} 为第三电容C3在阻抗检测信号的频率下的阻抗大小。

[0050] 带通滤波电路的通频带的中心频率为阻抗检测信号的频率,在该频率下带通电路的衰减系数为 a ,则:

[0051] $R_x = V_{in} * a / R6 / V_{out} - R5 - R1 - R2 - R_{c3}$

[0052] 式中, V_{out} 为阻抗信号接入ADC进行采样得到的真实电压值。

[0053] 根据阻抗值的计算公式可知,电极负载的阻抗与输入到ADC的信号成反比例关系,即阻抗越小,信号峰峰值越大,有利于提高小阻抗值测量结果的精确性,也更有利于判断电极短路的情况。

[0054] 如图8所示,一种电极脱落检测方法,包括:

[0055] S1. 检测用于与人体连接的电极的负载的阻抗值;

[0056] S2. 根据所述阻抗值判断电极是否从人体上脱落,若所述阻抗值大于阈值则认为电极已从人体上脱落。

[0057] 人体肌肉组织的阻抗一般小于20K,如果阻抗测量值为200K以上,可以判定此时电极线已经从人体组织上脱落。

[0058] 以上所述仅是本发明的优选实施方式,应当理解本发明并非局限于本文所披露的形式,不应看作是对其他实施例的排除,而可用于各种其他组合、修改和环境,并能够在本文所述构想范围内,通过上述教导或相关领域的技术或知识进行改动。而本领域人员所进行的改动和变化不脱离本发明的精神和范围,则都应在本发明所附权利要求的保护范围内。

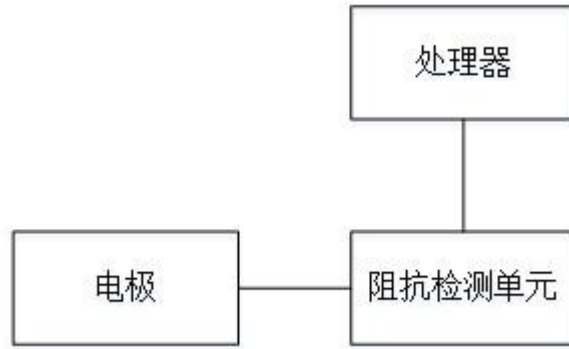


图1

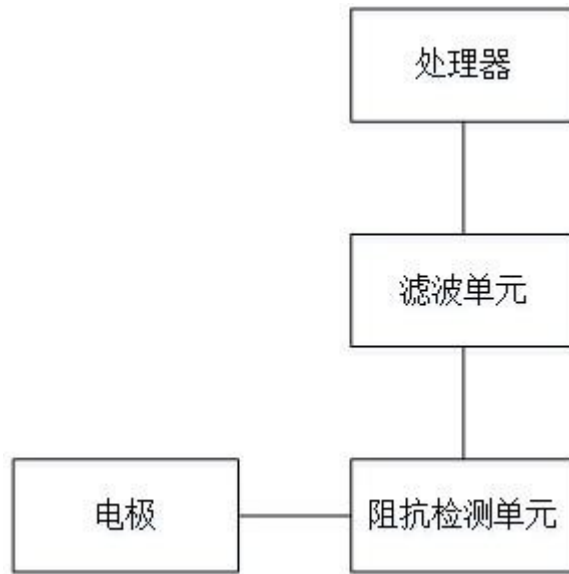


图2

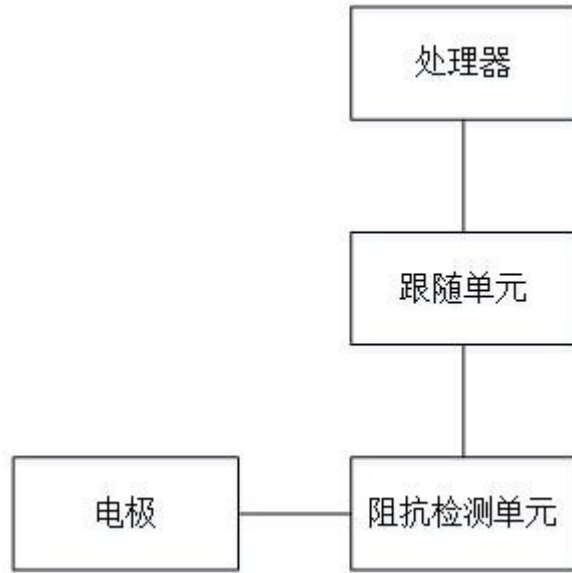


图3

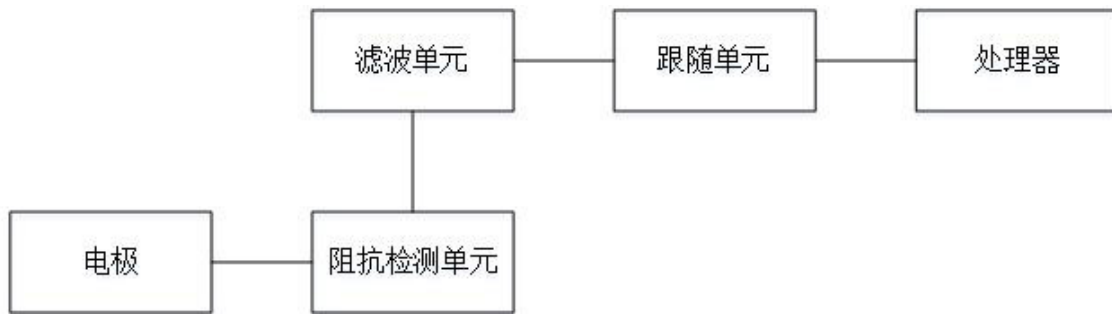


图4

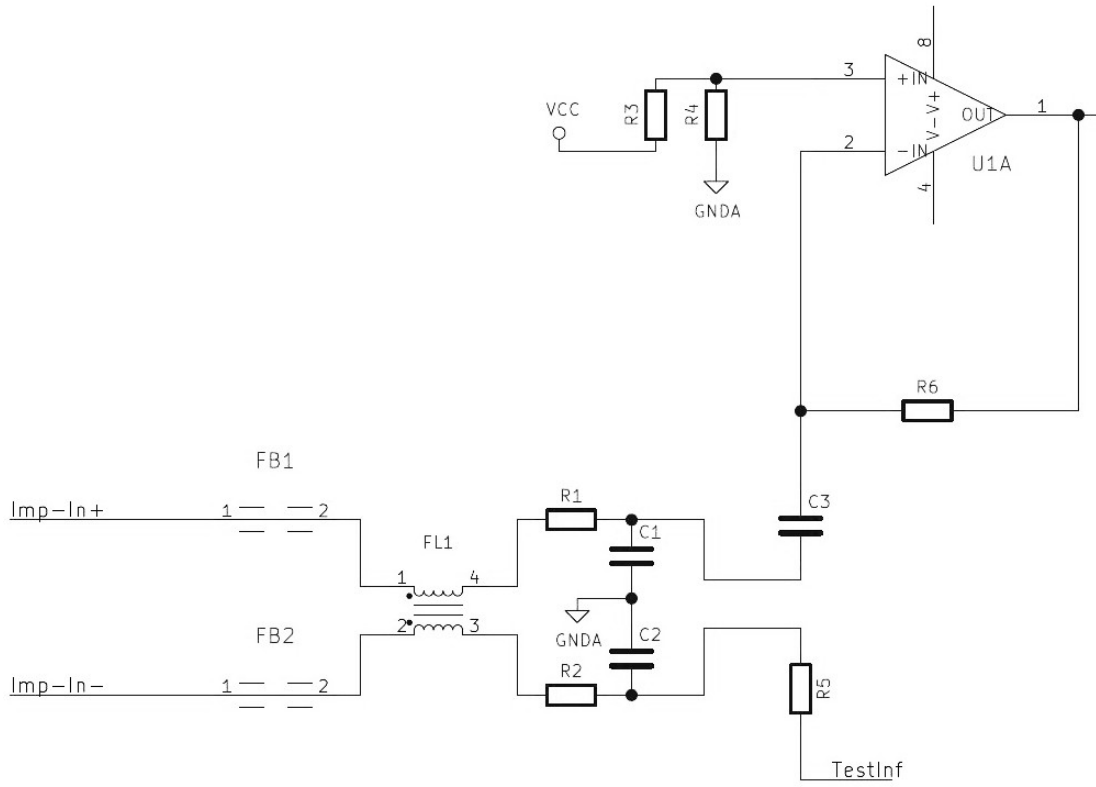


图5

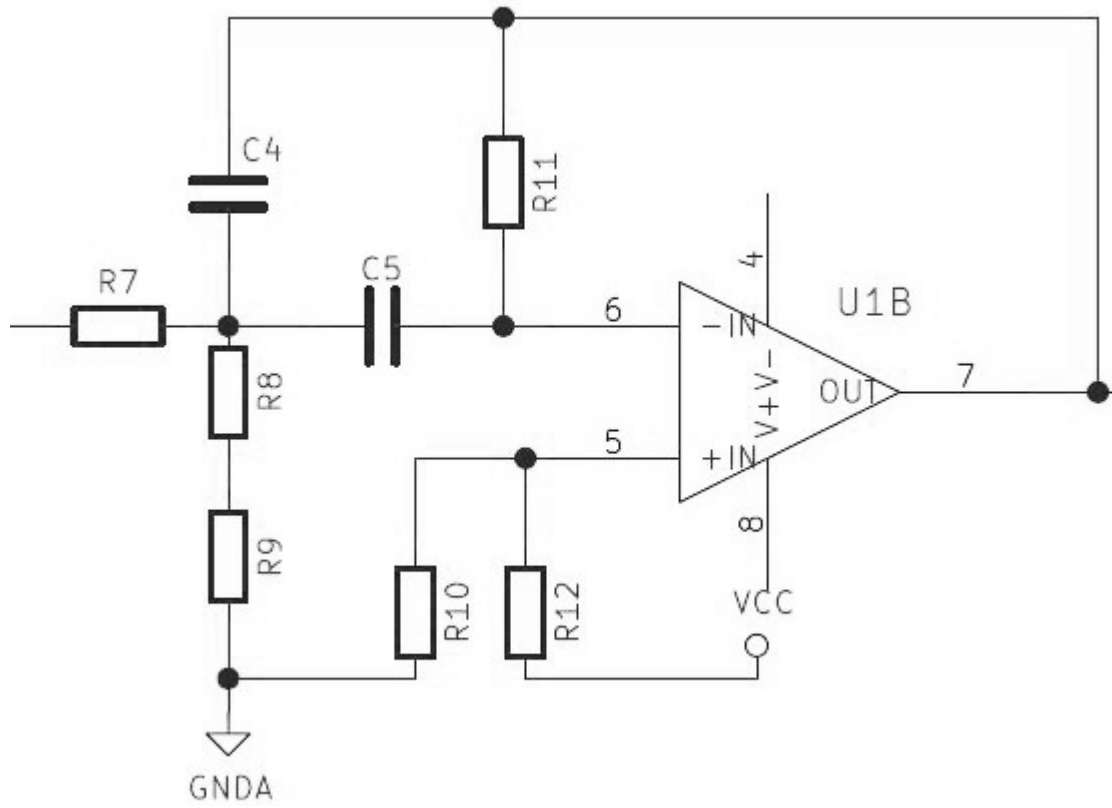


图6

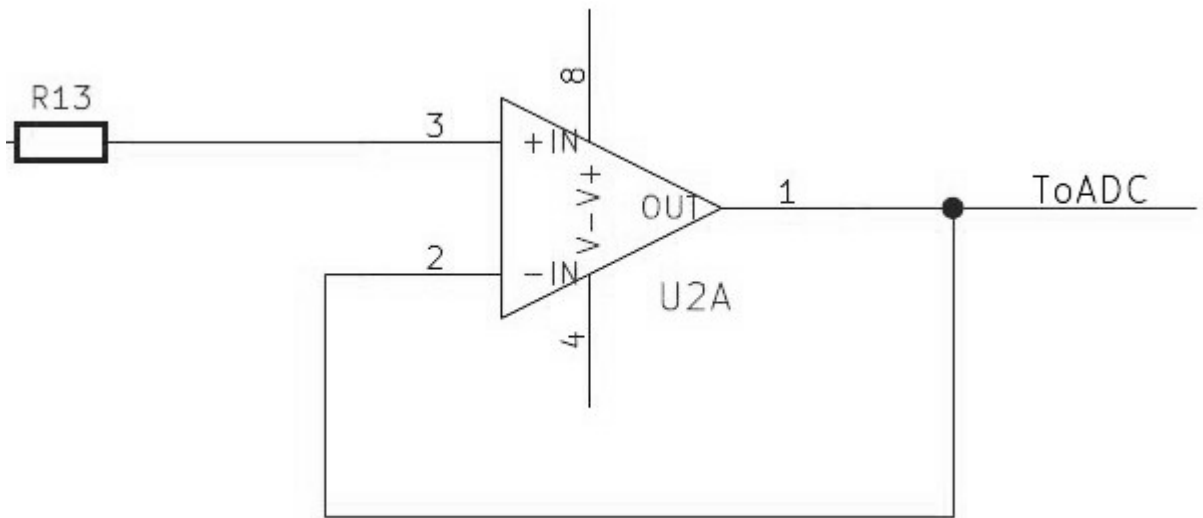


图7

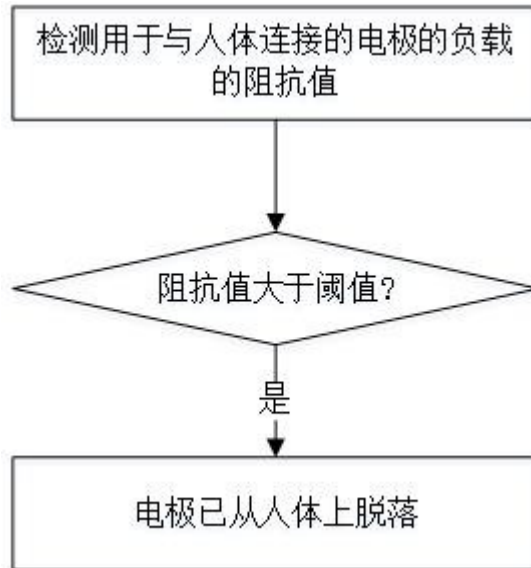


图8

专利名称(译)	一种电极脱落检测电路及检测方法		
公开(公告)号	CN110772232B	公开(公告)日	2020-04-28
申请号	CN201911409452.4	申请日	2019-12-31
[标]申请(专利权)人(译)	成都怡康科技有限公司		
申请(专利权)人(译)	成都怡康科技有限公司		
当前申请(专利权)人(译)	成都怡康科技有限公司		
[标]发明人	周海波 张林 程德福		
发明人	周海波 张林 程德福		
IPC分类号	A61B5/00 G01R27/02		
CPC分类号	A61B5/00 A61B5/7203 A61B5/7225 A61B5/725 A61B2560/0266 G01R27/02		
审查员(译)	田文文		
其他公开文献	CN110772232A		
外部链接	Espacenet SIPO		

摘要(译)

本发明公开了一种电极脱落检测电路，包括：阻抗检测单元，与电极连接，用于接收阻抗检测信号，并利用阻抗检测信号来检测电极负载的阻抗，生成阻抗信号；处理器，与阻抗检测单元连接，用于为阻抗检测单元提供阻抗检测信号，以及根据阻抗检测单元生成的阻抗信号计算阻抗值，并根据该阻抗值判断电极是否从人体上脱落。本发明通过检测电极负载的阻抗值，若阻抗值大于阈值则认为电极已从人体上脱落，实现了电极与人体脱落的检测。

