



(12)发明专利申请

(10)申请公布号 CN 110680292 A

(43)申请公布日 2020.01.14

(21)申请号 201911018669.2

(22)申请日 2019.10.24

(71)申请人 北京大学深圳医院

地址 518000 广东省深圳市福田区莲花路  
1120号

(72)发明人 王玲

(74)专利代理机构 广州市南锋专利事务有限  
公司 44228

代理人 郑学伟 叶利军

(51)Int.Cl.

A61B 5/0205(2006.01)

A61B 5/00(2006.01)

A44C 5/00(2006.01)

G09F 9/00(2006.01)

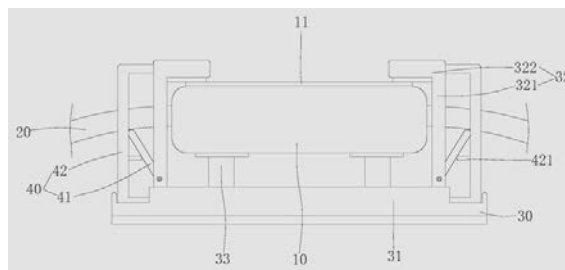
权利要求书1页 说明书6页 附图2页

(54)发明名称

老年人专用健康监测智能手环及健康管理  
监测系统

(57)摘要

本发明公开了一种老年人专用健康监测智能手环及健康管理监测系统,包括手环本体、佩戴件、防撞组件及体征检测组件;手环本体上表面设置有触摸屏;佩戴件设于手环本体的两侧;防撞组件包括安装座、防撞罩及弹性连接件,安装座设于手环本体底部,弹性连接件设于安装座上,且与手环本体相连,两个防撞罩与安装座相连,并罩设在触摸屏的两端;体征检测组件设于手环本体上,与触摸屏信号连接,用于检测老年人的生理体征参数。根据本发明提供的老年人专用健康监测智能手环及健康管理监测系统,可检测老年人的生理体征参数,有利于医护人员或者老年人家属知晓,以便于异常时即使采取相应的措施,可对触摸屏进行防撞保护,避免触摸屏由于碰撞而受损。



1. 一种老年人专用健康监测智能手环,其特征在于,包括手环本体、佩戴件、防撞组件及体征检测组件;

所述手环本体上表面设置有触摸屏;

所述佩戴件设置于所述手环本体的两侧,用于将手环本体佩戴于手腕;

所述防撞组件包括安装座、防撞罩及弹性连接件,所述安装座设置于所述手环本体底部,所述弹性连接件设置于所述安装座上,且与所述手环本体相连,所述防撞罩设为两个,两个所述防撞罩均与所述安装座相连,并分别罩设在所述触摸屏上表面的两端;

所述体征检测组件设置于所述手环本体上,并与所述触摸屏信号连接,用于实时检测老年人的生理体征参数。

2. 根据权利要求1所述的老年人专用健康监测智能手环,其特征在于,所述防撞罩为倒L型结构,包括防撞块及安装块,所述安装块竖直的固定于所述安装座上,并位于所述手环本体的侧边,所述防撞块一端与所述安装块相连,另一端延伸至所述触摸屏的上方。

3. 根据权利要求2所述的老年人专用健康监测智能手环,其特征在于,所述安装块的底部设置有插槽,所述安装座的上表面设置有插杆,所述插杆可拆卸的固定于所述插槽内。

4. 根据权利要求2所述的老年人专用健康监测智能手环,其特征在于,还包括松紧度调节组件,所述松紧度调节组件设置于所述防撞组件上,用于调节松紧度。

5. 根据权利要求4所述的老年人专用健康监测智能手环,其特征在于,所述松紧度调节组件包括支撑件及调节件;

所述安装块上开设有一沿竖直方向延伸的避让槽,且所述佩戴件从所述避让槽内穿出,所述支撑件的下端铰接于所述避让槽内,上端与所述佩戴件相抵;

所述调节件与所述安装座插拔连接,且与所述支撑件的上端相抵,用于驱使所述支撑件的上端向靠近手环本的方向转动。

6. 根据权利要求5所述的老年人专用健康监测智能手环,其特征在于,所述调节件为U型结构,上端与所述防撞块插拔连接,下端与所述安装座插拔连接,中部设置有一推顶块,所述推顶块与所述支撑件的上端相抵。

7. 根据权利要求6所述的老年人专用健康监测智能手环,其特征在于,所述防撞块的下表面设置有柔性垫。

8. 根据权利要求1所述的老年人专用健康监测智能手环,其特征在于,所述体征检测组件至少包括心率检测件、体温检测件及血压检测件及主控模块,所述主控模块与所述心率检测件、体温检测件及血压检测件及所述触摸屏信号连接。

9. 一种老年人健康管理监测系统,其特征在于,包括:

如权利要求1~8中任一项所述的老年人专用健康监测智能手环,用于检测老年人的生理体征参数;

服务器,所述服务器与所述老年人专用健康监测智能手环通信连接,用于接收并管理所述生理体征参数。

10. 根据权利要求9所述的老年人专用健康管理监测系统,其特征在于,还包括智能移动终端,所述智能移动终端与所述老年人专用健康监测智能手环通信连接,用于接收并管理所述生理体征参数。

## 老年人专用健康监测智能手环及健康管理监测系统

### 技术领域

[0001] 本发明涉及老年人专用健康监测智能手环,尤其涉及一种老年人专用健康监测智能手环及健康管理监测系统。

### 背景技术

[0002] 随着社会老龄化的日益加重,中国的老年人越来越多,所占人口比例也越来越高,据统计,2012年我国老年人口比例达9.4%。随着年龄的增加,老年人的活动能力越来越差,导致记忆力衰退、身体机能下降,同时容易引发各种疾病,因此,及时获取老年人的各项生理体征参数显得尤为重要。

[0003] 现有技术中,智能手环在已经得到了广泛的应用,利用智能手环可以实时的检测老年人的各项生理体征参数,给医护人员或者患者家属的日常工作带来了极大的方便。然后,现有技术中的智能手环容易因碰撞而造成触摸屏损坏,因此,影响了智能手环的使用寿命。

### 发明内容

[0004] 本发明旨在至少在一定程度上解决相关技术中的技术问题之一。为此,本发明的一个目的在于提出一种老年人专用健康监测智能手环。

[0005] 本发明的另一个目的在于提出一种健康管理监测系统。

[0006] 为实现上述目的,一方面,根据本发明实施例的老年人专用健康监测智能手环,包括:

[0007] 所述手环本体上表面设置有触摸屏;

[0008] 所述佩戴件设置于所述手环本体的两侧,用于将手环本体佩戴于手腕;

[0009] 所述防撞组件包括安装座、防撞罩及弹性连接件,所述安装座设置于所述手环本体底部,所述弹性连接件设置于所述安装座上,且与所述手环本体相连,所述防撞罩设为两个,两个所述防撞罩均与所述安装座相连,并分别罩设在所述触摸屏上表面的两端;

[0010] 所述体征检测组件设置于所述手环本体上,并与所述触摸屏信号连接,用于实时检测老年人的生理体征参数。

[0011] 根据本发明提供的老年人专用健康监测智能手环,可检测老年人的生理体征参数,有利于医护人员或者老年人家属知晓,以便于异常时即使采取相应的措施,可对触摸屏进行防撞保护,避免触摸屏由于碰撞而受损。

[0012] 另外,根据本发明上述实施例的老年人专用健康监测智能手环还可以具有如下附加的技术特征:

[0013] 根据本发明的一个实施例中,所述防撞罩为倒L型结构,包括防撞块及安装块,所述安装块竖直的固定于所述安装座上,并位于所述手环本体的侧边,所述防撞块一端与所述安装块相连,另一端延伸至所述触摸屏的上方。

[0014] 根据本发明的一个实施例中,所述安装块的底部设置有插槽,所述安装座的上表

面设置有插杆,所述插杆可拆卸的固定于所述插槽内。

[0015] 根据本发明的一个实施例中,还包括松紧度调节组件,所述松紧度调节组件设置于所述防撞组件上,用于调节松紧度。

[0016] 根据本发明的一个实施例中,其特征在于,所述松紧度调节组件包括支撑件及调节件;

[0017] 所述安装块上开设有一沿竖直方向延伸的避让槽,且所述佩戴件从所述避让槽内穿出,所述支撑件的下端铰接于所述避让槽内,上端与所述佩戴件相抵;

[0018] 所述调节件与所述安装座插拔连接,且与所述支撑件的上端相抵,用于驱使所述支撑件的上端向靠近手环本的方向转动。

[0019] 根据本发明的一个实施例中,所述调节件为U型结构,上端与所述防撞块插拔连接,下端与所述安装座插拔连接,中部设置有一推顶块,所述推顶块与所述支撑件的上端相抵。

[0020] 根据本发明的一个实施例中,所述防撞块的下表面设置有柔性垫。

[0021] 根据本发明的一个实施例中,所述体征检测组件至少包括心率检测件、体温检测件及血压检测件及主控模块,所述主控模块与所述心率检测件、体温检测件及血压检测件及所述触摸屏信号连接。

[0022] 另一方面,根据本发明实施例提供的老年人健康管理监测系统,包括:

[0023] 如上所述的老年人专用健康监测智能手环,用于检测老年人的生理体征参数;

[0024] 服务器,所述服务器与所述老年人专用健康监测智能手环通信连接,用于接收并管理所述生理体征参数。

[0025] 根据本发明提供的老年人健康管理监测系统,具有如上所述的老年人专用健康监测智能手环,可以实时的检测老年人的生理体征参数,并上传至云服务器,从而方便对检测参数进行管理,方便医护人员根据参数对老年人的身体状况作出适当的诊断。

[0026] 根据本发明的一些实施例中,还包括智能移动终端,所述智能移动终端与所述老年人专用健康监测智能手环通信连接,用于接收并管理所述生理体征参数。

## 附图说明

[0027] 图1是本发明实施例老年人专用健康监测智能手环的结构示意图;

[0028] 图2是本发明实施例防撞罩与支撑件的连接结构示意图;

[0029] 图3是本发明实施例安装座的结构示意图;

[0030] 图4是本发明实施例的电路原理图。

[0031] 附图标记:

[0032] 手环本体10;

[0033] 触摸屏11;

[0034] 佩戴件20;

[0035] 防撞组件30;

[0036] 安装座31;

[0037] 插杆311;

[0038] 防撞罩32;

- [0039] 安装块321;
- [0040] 避让槽3211;
- [0041] 防撞块322;
- [0042] 弹性连接件33;
- [0043] 松紧度调节组件40;
- [0044] 支撑件41;
- [0045] 调节件42;
- [0046] 推顶块421;
- [0047] 体征检测组件50;
- [0048] 主控模块60;
- [0049] 服务器70;
- [0050] 智能移动终端80。
- [0051] 本发明目的的实现、功能特点及优点将结合实施例,参照附图做进一步说明。

### 具体实施方式

[0052] 下面详细描述本发明的实施例,实施例的示例在附图中示出,其中自始至终相同或类似的标号表示相同或类似的元件或具有相同或类似功能的元件。下面通过参考附图描述的实施例是示例性的,旨在用于解释本发明,而不能理解为对本发明的限制。

[0053] 在本发明的描述中,需要理解的是,术语“中心”、“纵向”、“横向”、“长度”、“宽度”、“厚度”、“上”、“下”、“前”、“后”、“左”、“右”、“竖直”、“水平”、“顶”、“底”“内”、“外”、“顺时针”、“逆时针”等指示的方位或位置关系为基于附图所示的方位或位置关系,仅是为了便于描述本发明和简化描述,而不是指示或暗示所指的装置或元件必须具有特定的方位、以特定的方位构造和操作,因此不能理解为对本发明的限制。

[0054] 此外,术语“第一”、“第二”仅用于描述目的,而不能理解为指示或暗示相对重要性或者隐含指明所指示的技术特征的数量。由此,限定有“第一”、“第二”的特征可以明示或者隐含地包括一个或者更多个该特征。在本发明的描述中,“多个”的含义是两个或两个以上,除非另有明确具体的限定。

[0055] 在本发明中,除非另有明确的规定和限定,术语“安装”、“相连”、“连接”、“固定”等术语应做广义理解,例如,可以是固定连接,也可以是可拆卸连接,或一体地连接;可以是机械连接,也可以是电连接;可以是直接相连,也可以通过中间媒介间接相连,可以是两个元件内部的连通。对于本领域的普通技术人员而言,可以根据具体情况理解上述术语在本发明中的具体含义。

[0056] 参照图1至图4所示,本发明实施例提供了一种老年人专用健康监测智能手环,包括手环本体10、佩戴件20、防撞组件30及体征检测组件50;

[0057] 具体的,手环本体10上表面设置有触摸屏11。

[0058] 佩戴件20设置于手环本体10的两侧,佩戴架可以采用传统的卡扣式腕带或者传统的其他类型的腕带,用于将手环本体10佩戴于手腕。

[0059] 防撞组件30包括安装座31、防撞罩32及弹性连接件33,安装座31设置于手环本体10底部,弹性连接件33设置于安装座31上,且与手环本体10相连,防撞罩32设为两个,两个

防撞罩32均与安装座31相连,并分别罩设在触摸屏11的两端。也就是说,手环本体10固定在安装座31和防撞罩32之间,并通过弹性连接件33与安装座31相连,而由于防撞罩32罩设在手环本体10的触摸屏11上表面的两端,因此,当外物碰撞手环本体10时,由于触摸屏11两端的防撞罩32的阻挡作用,使得外物只能与防撞罩32发生碰撞,而无法与触摸屏11发生碰撞,由此,防撞罩32可以对触摸屏11进行保护。而当外物的尺寸较小以至于可以通过两个防撞罩32之间的间隙而与触摸屏11发生碰撞时,由于手环本体10通过弹性连接件33与安装座31相连,因此,使得手环本体10可以向安装座31进行一定程度的靠近,继而,可以规避一定的作用力,也可以避免触摸屏11受力过大而受损。此外,防撞罩32设置在触摸屏11上表面的两端,那么,触摸屏11的中部仍然显露在外,这样,也就不会影响其基本的显示作用。

[0060] 作为优选地,弹性件采用伸缩弹簧,当然,也可采用其他的弹性结构,本实施例不对其具体结构进行限定。

[0061] 体征检测组件50设置于手环本体10上,并与触摸屏11信号连接,用于实时检测老年人的生理体征参数。如此,利用体征检测组件50可以检测老年人的生理体征参数,并通过触摸屏11显示,方便医护人员及患老年人家属知晓。

[0062] 根据本发明提供的老年人专用健康监测智能手环,可检测老年人的生理体征参数,有利于医护人员或者老年人家属知晓,以便于异常时即使采取相应的措施,可对触摸屏11进行防撞保护,避免触摸屏11由于碰撞而受损。

[0063] 有利地,在本发明的一个实施例中,防撞罩32为倒L型结构,包括防撞块322及安装块321,安装块321竖直的固定于安装座31上,并位于手环本体10的侧边,防撞块322一端与安装块321相连,另一端延伸至触摸屏11的上方。

[0064] 也即是,两个防撞块322的安装块321分别安装在安装座31上,并分别位于手环主体的两侧,防撞块322则位于安装块321的上端,并与安装座31平行,防撞块322、安装块321及安装座31之间形成安装空间,手环主体安装在安装空间内,由此,安装在该安装空间内的手环主体可以被进行防撞防护。

[0065] 有利地,在本发明的一个实施例中,安装块321的底部设置有插槽,安装座31的上表面设置有插杆311,插杆311可拆卸的固定于插槽内。

[0066] 如此,通过插杆311与插槽的配合,可以实现防撞罩32与安装座31的快速安装,有利于生产。

[0067] 有利地,在本发明的一个实施例中,还包括松紧度调节组件40,松紧度调节组件40设置于防撞组件30上,用于调节松紧度。

[0068] 作为优选地,松紧度调节组件40包括支撑件41及调节件42;

[0069] 安装块321上开设有一沿竖直方向延伸的避让槽3211,且佩戴件20从避让槽3211内穿出,支撑件41的下端铰接于避让槽3211内,上端与佩戴件20相抵;

[0070] 调节件42与安装座31插拔连接,且与支撑件41的上端相抵,用于驱使支撑件41的上端向靠近手环本体的方向转动。

[0071] 也就是说,设置松紧度调节组件40,可以对佩戴时的松紧度进行调节,这样,相对于传统的佩戴件20所采用的调节方式,更加简单方便。具体的,由于在安装块321上开设有沿竖直方向延伸的避让槽3211,且支撑件41的下端铰接在避让槽3211内,那么,支撑件41的上端便可以向靠近手环本体10的方向转动或向远离手环本体10的方向转动,当支撑件41向

靠近手环本体10的方向转动时,支撑件41的上端高度增加,反之则减小,而支撑件41的上端与从避让槽3211内穿出的佩戴件20相抵,那么,当支撑件41向靠近手环本体10的方向转动时,可以向上推顶佩戴件20。在理解了上原理的基础上,再具体到本申请,本申请在使用时,老年人按照正常的操作将佩戴件20佩戴于手腕上,如果佩戴过松,导致手环本体10容易沿着手腕滑动时,只需要推动调节件42,使得其向安装座31的靠近,那么,调节件42便可以驱使支撑件41的上端向手环本体10转动,由此,支撑件41的上端高度增加,进而向上推顶佩戴件20,进而,佩戴件20佩戴在手上的紧度便会增加,进而,可以牢固的佩戴在手腕上,这样,便可以实现调紧的作用;反之,当佩戴过紧时,只需要拉动调节件42,使得其远离安装座31,由此,支撑件41上端再佩戴件20的作用下高度降低,那么,佩戴件20佩戴在手上的紧度便可减小,这样便可以实现调松的作用。采用上述方式调节松紧度,相对于传统的松紧度调节方式,更加方便,且操作简单,有利于老年人使用。

[0072] 有利地,在本发明的一些实施例中,调节件42为U型结构,上端与防撞块322插拔连接,下端与安装座31插拔连接,中部设置有一推顶块421,推顶块421与支撑件41的上端相抵。

[0073] 也即是,在将调节件42向靠近安装座31的方向推动时,由其上的推顶块421来推顶支撑件41,以实现支撑件41的上端向靠近手环本体10的方向转动,继而实现相应调紧作用。

[0074] 作为优选地,为了确保调紧后,调节件42可以保持在相应的位置,在安装座31及防撞块322上与调节件42的两端插拔连接的槽体内均设置阻尼或者其他弹性软垫,使得在调节件42的插入至相应的槽体后,可以将调节件42的两端进行夹紧固定,避免调节件42在未受到拉力作用而滑出相应的槽体内。

[0075] 需要说明的是,调节件42上也设置有相应的避让槽3211,以供佩戴件20穿出。

[0076] 有利地,在本发明的一些实施例中,防撞块322的下表面设置有柔性垫。

[0077] 如此,通过在防撞块322的下表面设置柔性垫,可以对触摸屏11的两端进行防护,避免与防撞块322的下表面抵触时受损。

[0078] 作为优选地,体征检测组件50至少包括心率检测件、体温检测件、血压检测件及主控模块60,主控模块与心率检测件、体温检测件及血压检测件及触摸屏11信号连接。

[0079] 由此,通过心率检测件、体温检测件及血压检测件即可以检测老年人的心率、体温及血压等体征参数,当然,在其他实施例中,还可以设置其他的检测件,检测到的体征参数通过触摸屏显示,以便于相关人员直观的获取。

[0080] 另一方面,本发明还提供了一种老年人健康管理监测系统,包括如上的老年人专用健康监测智能手环和服务器70,服务器70与老年人专用健康监测智能手环通信连接,用于接收并管理老年人专用健康监测智能手环检测的老年人的生理体征参数数。

[0081] 根据本发明提供的老年人健康管理监测系统,具有如上所述的老年人专用健康监测智能手环,可以实时的检测老年人的生理体征参数,并上传至云服务器70,从而方便对检测参数进行管理,方便医护人员根据参数对老年人的身体状况作出适当的诊断。

[0082] 有利地,在本发明的一些实施例中,还包括智能移动终端80,智能移动终端80与老年人专用健康监测智能手环通信连接,用于接收并管理生理体征参数。

[0083] 如此,医护人员及老年人家属便可通过随身携带的智能移动设备例如手机、平板电脑等查看相应的参数,以便于实时掌握老年人的身体状况。

[0084] 在本说明书的描述中,参考术语“一个实施例”、“一些实施例”、“示例”、“具体示例”、或“一些示例”等的描述意指结合该实施例或示例描述的具体特征、结构、材料或者特点包含于本发明的至少一个实施例或示例中。在本说明书中,对上述术语的示意性表述不一定指的是相同的实施例或示例。而且,描述的具体特征、结构、材料或者特点可以在任何的一个或多个实施例或示例中以合适的方式结合。

[0085] 尽管上面已经示出和描述了本发明的实施例,可以理解的是,上述实施例是示例性的,不能理解为对本发明的限制,本领域的普通技术人员在不脱离本发明的原理和宗旨的情况下在本发明的范围内可以对上述实施例进行变化、修改、替换和变型。

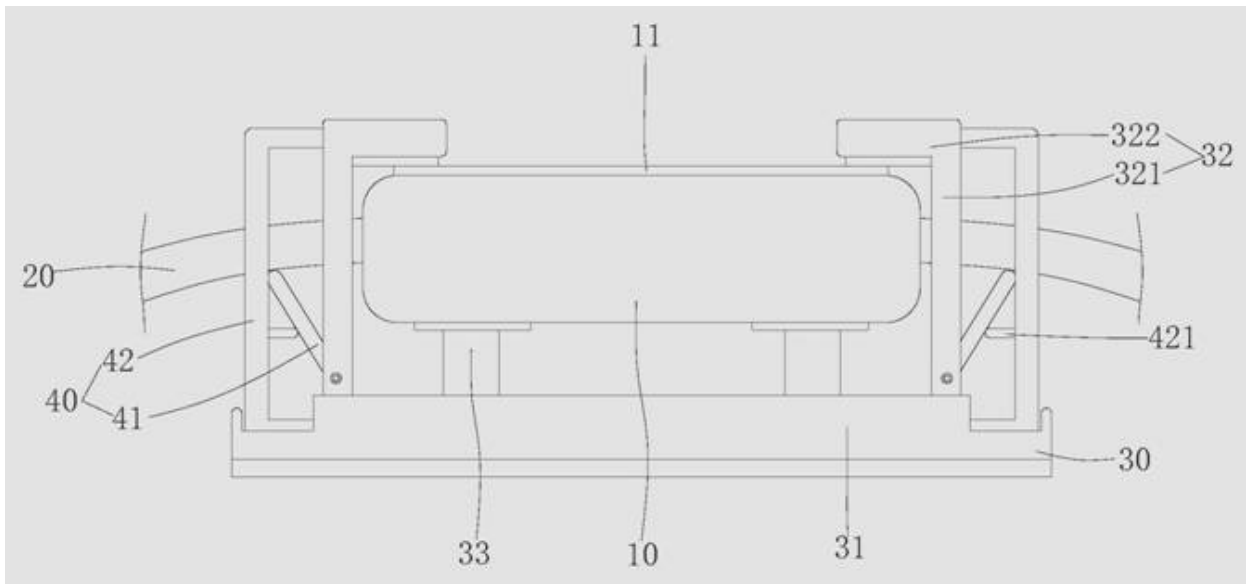


图1

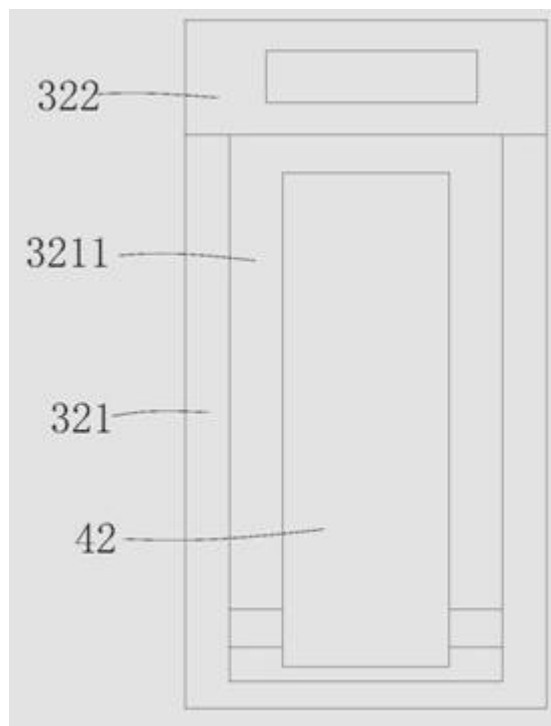


图2

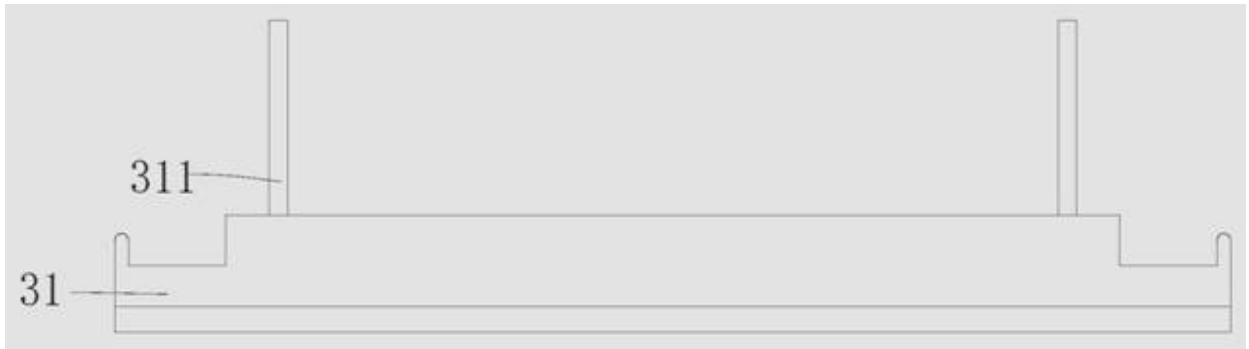


图3

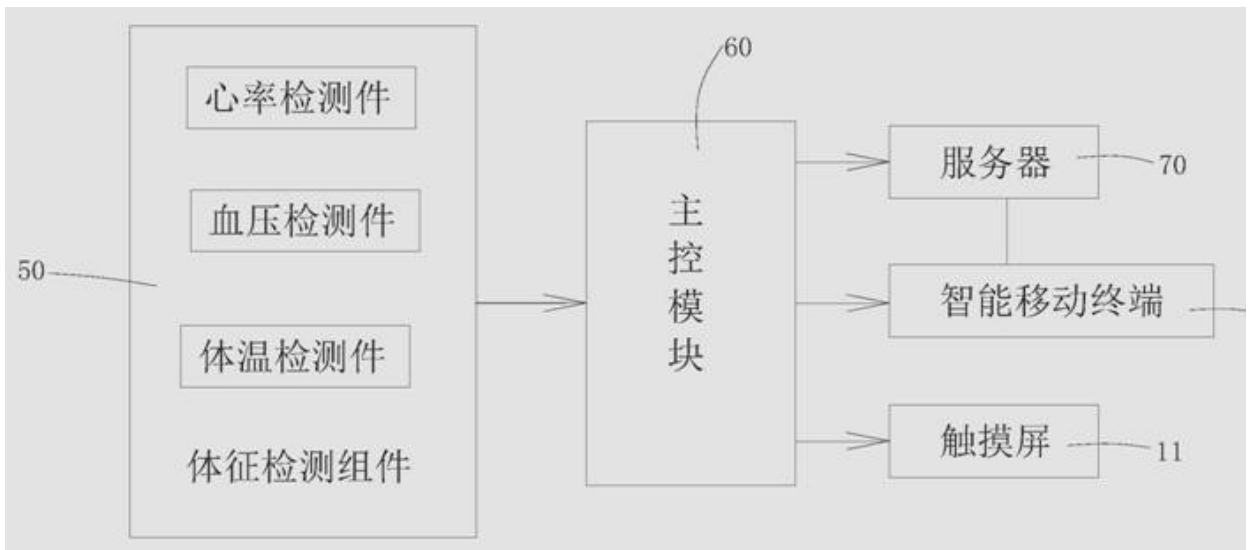


图4

专利名称(译)	老年人专用健康监测智能手环及健康管理监测系统		
公开(公告)号	<a href="#">CN110680292A</a>	公开(公告)日	2020-01-14
申请号	CN201911018669.2	申请日	2019-10-24
[标]申请(专利权)人(译)	北京大学深圳医院		
申请(专利权)人(译)	北京大学深圳医院		
当前申请(专利权)人(译)	北京大学深圳医院		
[标]发明人	王玲		
发明人	王玲		
IPC分类号	A61B5/0205 A61B5/00 A44C5/00 G09F9/00		
CPC分类号	A44C5/0007 A61B5/02055 A61B5/021 A61B5/02438 A61B5/681 A61B2503/08 G09F9/00		
代理人(译)	郑学伟 叶利军		
外部链接	<a href="#">Espacenet</a>	<a href="#">SIPO</a>	

摘要(译)

本发明公开了一种老年人专用健康监测智能手环及健康管理监测系统，包括手环本体、佩戴件、防撞组件及体征检测组件；手环本体上表面设置有触摸屏；佩戴件设于手环本体的两侧；防撞组件包括安装座、防撞罩及弹性连接件，安装座设于手环本体底部，弹性连接件设于安装座上，且与手环本体相连，两个防撞罩与安装座相连，并罩设在触摸屏的两端；体征检测组件设于手环本体上，与触摸屏信号连接，用于检测老年人的生理体征参数。根据本发明提供的老年人专用健康监测智能手环及健康管理监测系统，可检测老年人的生理体征参数，有利于医护人员或者老年人家属知晓，以便于异常时即使采取相应的措施，可对触摸屏进行防撞保护，避免触摸屏由于碰撞而受损。

