



(12)发明专利申请

(10)申请公布号 CN 110337266 A

(43)申请公布日 2019.10.15

(21)申请号 201880013078.3

(74)专利代理机构 永新专利商标代理有限公司
72002

(22)申请日 2018.02.20

代理人 孟杰雄

(30)优先权数据

17157122.7 2017.02.21 EP

(51)Int.Cl.

A61B 5/04(2006.01)

(85)PCT国际申请进入国家阶段日

A61B 5/0428(2006.01)

2019.08.21

A61B 5/0408(2006.01)

(86)PCT国际申请的申请数据

A61B 5/0424(2006.01)

PCT/EP2018/054174 2018.02.20

A61B 5/00(2006.01)

(87)PCT国际申请的公布数据

W02018/153871 EN 2018.08.30

(71)申请人 皇家飞利浦有限公司

地址 荷兰艾恩德霍芬

(72)发明人 C·F·弗兰克 E·K·米勒

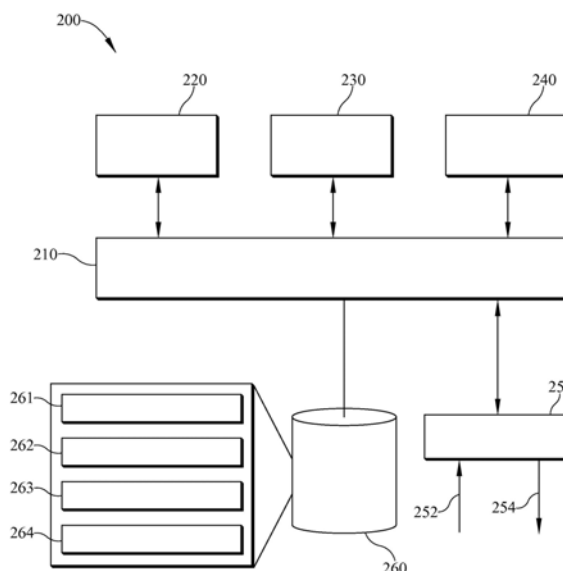
权利要求书2页 说明书9页 附图3页

(54)发明名称

用于在电生理测量期间测量电极阻抗的装置和方法

(57)摘要

本公开涉及用于利用附接到患者的三个或更多个电极执行电生理测量的方法、系统和装置。在各种实施例中,所述系统可以包括:三个或更多个电极,其附接到所述患者;以及至少一个模数转换器,其具有电耦合到所述电极的外部电路。所述系统还可以包括用于驱动模数转换过程的微处理器,各种输入部和可变频率电流输出部电耦合到所述微处理器以用于从所述电极接收信号并且将驱动电流信号发送到所述电极。



1. 一种用于测量患者(1)的电极-皮肤界面的阻抗的系统,所述系统(10)包括:
至少三个电极(E1、E2、E3、...En),其被布置为在多个点处电耦合到所述患者(1),所述至少三个电极(E1、E2、E3、...En)中的每个电极电耦合到模数转换器(310);
处理器(220),其具有多个输入部(252),所述多个输入部电耦合到用于测量表示所述电极(E1、E2、E3、...En)中的每个电极处的电压的信号的所述模数转换器(310);以及
多个交变电流输出部(254),其被配置为向所述三个电极(E1、E2、E3、...En)中的每个电极供应唯一频率(f1、f2、...fn)电流信号,其中
所述交变电流输出部(254)被配置为向所述三个电极中的第一电极和第二电极供应电流并且所述电极中的第三电极被指定为输出电极,所述输出电极充当用于将电流输入到所述第一电极和所述第二电极中的汇点。
2. 根据权利要求所述的系统(10),包括:
数字信号处理系统(220),其用于计算电极处的电压。
3. 根据权利要求2所述的系统,其中,所述数字信号处理系统(220)被配置为基于所述第一电极处的电压来确定皮肤-电极阻抗。
4. 根据权利要求2所述的系统,其中,所述数字信号处理系统(220)被布置为从所述第一电极处的电压减去所述第二电极处的电压。
5. 根据权利要求2所述的系统,其中,所述数字信号处理系统(220)被布置为执行数字滤波。
6. 根据权利要求2所述的系统,其中,所述数字信号处理系统(220)被布置为应用离散傅里叶变换。
7. 根据权利要求2所述的系统,其中,所述数字信号处理系统(220)被布置为应用快速傅里叶变换。
8. 根据权利要求2所述的系统,其中,所述数字信号处理系统(220)被布置为应用戈泽尔算法。
9. 根据权利要求1所述的系统,其中,所述三个或更多个电极(E1、E2、E3、...En)包括用于心电图的三个电极。
10. 根据权利要求9所述的系统,其中,所述第三输出电极被布置为被固定到所述患者的RL位置处的皮肤。
11. 根据权利要求1所述的系统,包括:
第四电极,其充当用于ECG系统的输入电极。
12. 一种确定电生理测量系统中的皮肤电极阻抗的方法,所述电生理测量系统具有能固定到患者(1)的皮肤的至少三个电极(E1、E2、E3、...En),所述方法包括以下步骤:
在不同点处将所述电极(E1、E2、E3、...En)电耦合到所述患者;
将所述电极(E1、E2、E3、...En)中的每个电极电耦合到模数转换器(310);
将所述模数转换器(310)电耦合到具有至少与存在的电极一样多的输入部的处理器(220),以测量表示所述至少三个电极中的每个电极处的电压的信号;
将唯一分配频率(f1、f2、f3、...fn)处的交变电流输出信号供应到所述至少三个电极(E1、E2、E3、...En);
将第三电极分配为输出电极,所述输出电极充当用于将电流输入到所述三个电极中的

第一电极和第二电极中的汇点；并且

通过测量针对预定电流信号的所述第一电极和所述第二电极中的一个电极处的电压来确定该电极处的电极-皮肤阻抗。

用于在电生理测量期间测量电极阻抗的装置和方法

技术领域

[0001] 本公开总体上涉及一种用于测量电极中的阻抗的系统。更特别地,但是非专有地,本文所公开的各种方法和装置涉及用于测量使用在对人类患者的电生理测量中的电极(诸如使用在电生理学中的那些电极)的阵列中的阻抗的系统和方法。

背景技术

[0002] 对在生物组织中传送的电信号的测量常常在许多科学分支并且尤其是医学中实践。常常在研究和诊断人类心脏时进行电生理测量。用于实行电生理测量的大多数系统依赖于需要电极皮肤接触以进行操作的生理电极。这些电极传感器的常用范例包括脑电图(EEG)、心电图(EKG)、肌电图(EMG)和眼动电图(EOG),仅举几例。这些系统中的每一个要求将生理电极放置为与皮肤接触以将对应的电信号传导到信号处理系统。这些电信号的质量高度取决于电极与患者的身体之间的连接的质量,以及电极与信号处理系统自身之间的连接的质量。

[0003] 不佳的信号质量常常由高阻抗电极-皮肤接触引起,其自然导致不佳的生理信号。继而,不佳信号常常难以与系统中的电学噪声或失真分离。这些信号缺陷可能导致错误诊断和跟随的所有参与者危险。此外,不佳的生理信号质量的总体影响是不确定的测试结果、增加的医学技术人员时间、硬件改变以及当然与所有这些困难相关联的花费。因此,测量每个电极处的阻抗可以帮助校正和矫正电生理测量系统中的许多信号误差并且因此是高度期望的。

[0004] 心脏中的测量结果或者电活动通常涉及测量被定位在身体上的各个点处的一组输入电极的加权和与另一组输入电极的加权和之间的电压差。通常,从组成加权和的该组电极排除的一个电极是用于减少共模干扰的反馈回路的输出电极。输出电极信号测量结果的质量直接受皮肤-电极界面的阻抗影响。例如,当高阻抗皮肤-电极界面存在时,所测量的信号通常遭受高或增加的噪声和/或失真的影响。高阻抗可以由例如不适当附接的电极、不足的皮肤准备或电极的老化引起。

[0005] 用于测量电极阻抗的一些现有技术系统要求通过多电极系统中的每个电极顺序地驱动可变电流的系统。电极阻抗可以通过经由每个电极驱动交变电流并且测量该电极与不具有注入的相同频率和相位的输入电流的另一输入电极之间的对应电压来测量。如果电极的附接/拆卸和输入/输出状态在测量期间可以或者进行改变并且阻抗测量需要在某些电极被拆卸的情况下工作,则使得该阻抗方法更复杂。尽管这些现有技术中的很多是可操作的,但是执行该阻抗测试要求的硬件通常昂贵并且难以操作。

[0006] 使用具有一个或多个频率的注入电流测量电极阻抗的系统面临若干问题。初始地,由于所有附接电极具有注入到其中的相同频率的AC电流,因而并非附接电极的所有子集可能能够测量这些系统中的阻抗。在这种情况下,系统可以要么不显示阻抗值,要么将注入一个或多个附接电极中的频率切换到不同值。

[0007] 上文所描述的频率切换技术具有缺点。这些系统可能要求额外的电路来准确地测

量阻抗,从而需要复杂的内部状态机。此外,这些系统要求针对可以注入在某个电极中的每个频率的校准,或者如果仅一个校准点被使用,则引入归因于具有不同的AC电压频率处的不同增益的电路的测量误差。

[0008] 因此,在领域中需要一种可靠并且高效地监测电生理测量系统中的电极阻抗同时使系统停机时间和数据丢失最小化的系统和方法。

[0009] US 2014/194759 A1公开了一种生理数据采集装置,包括:三个或更多个导线;至少一个AC电流源;开关机构,其被构造为选择性地将电流源耦合到选定的导线对以跨选定的导线对注入AC电流,其产生跨选定的导线对的AC电压;以及处理设备。处理设备被构造为:(i)基于AC电压,确定跨当前选定的导线对的阻抗;(ii)确定阻抗是否小于预定阈值;(iii)如果阻抗小于预定阻抗阈值,则使得当前选定的导线对被用于生成生理参数数据;并且(iv)如果阻抗不小于阈值,则使得开关机构将至少一个AC电流源耦合到新选定的导线对。

[0010] US 2014/0247058 A1公开了用于监测使用在生物信号测量中的电极的状况的系统和方法。一个方法包括:将具有第一频率的第一测试信号应用到多个电极中的至少一个;并且将具有第二频率的第二测试信号应用到多个电极中的至少一个。这两个频率在与生物信号相关联的频率范围之下。方法还包括:当应用多个测试信号时,捕获生理信号;并且生成包括所测量的生理信号和多个测试信号两者的输出信号。方法还包括:从输出信号检索针对多个测试信号中的每个的输出幅度;并且基于检索的多个测试信号的输出幅度,计算针对多个电极中的每个的估计阻抗。

[0011] US 2007/0038257 A1公开了一种用于评估患者电极界面的电学性质的装置,具有载波信号源,所述载波信号源将包括具有DC偏移的AC信号的两个载波信号注入到电极。载波信号是异相的。来自电极的输出形成为前置放大器电路中的心电图导联信号。信号处理电路被耦合到前置放大器电路并且提供包括包含在ECG导联信号中的AC载波信号的第一信号和包含DC偏移信号的第二信号。第一信号和第二信号被提供给微处理器以获得指示针对ECG导联信号的电极界面的电学性质的输出。

发明内容

[0012] 根据本发明的方面,在额外的独立权利要求中给出上文所描述的目标的方案。在从属权利要求中定义优选的实施例。

[0013] 本公开涉及用于执行利用附接到例如患者的三个或更多个电极的电生理测量的方法、系统和装置。在各种实施例中,所述系统可以包括:三个或更多个电极,其附接到所述患者;以及至少一个模数转换器,其具有电耦合到所述电极的外部电路。所述系统还可以包括用于驱动模数转换过程的微处理器,各种输入部和输出部电耦合到所述微处理器以用于从所述电极接收信号并且将驱动电流信号发送到所述电极。所述微处理器或者控制器可以包括积分数字信号处理,并且此外,用户接口可以被用于显示或者传递每个电极处的所测量的电生理学电压。

[0014] 在本发明的一些方面中,所述系统将包括用于生成不同频率的至少三个交变电流(AC)信号并且将一个分配频率的AC电流注入电耦合电极中的每个中的电路或者硬件。本发明的系统还可以包括集成到微控制器的外围设备,诸如计时器、脉冲宽度调制输出、或者用

于生成AC信号的数模转换器。备选地,这些功能可以通过电耦合到所述微控制器的外部电路执行。

[0015] 在一些方面和实施例中,一个输入信号频率可以被分配给每个电极,并且以在电极的指定子集被附接到所述患者的情况下允许电生理测量和皮肤-电极阻抗测量两者运行的方式来选择将频率分配给现存电极。

[0016] 在本发明的一个实施例中,每个电极处的电压使用所测量的信号的连续模数转换来采样。对于输入电极的每个皮肤-电极阻抗的测量结果,利用三个电极:1) 输入电极(E1),其阻抗要被测量;2) 附接的(与所述患者接触)输入电极(E2),其不具有与E1电极相同的注入频率并且充当参考;以及3) 输出电极,其必须连接,因此其可以充当用于在E1和E2处注入的电流的汇点(sink)。

[0017] 根据本发明的一些方面,所述微处理器或者控制器通过从E1处的电压减去E2处的电压来构建向量;因此减少共模干扰。由所述注入电流引起的电压的幅度然后使用标准数字信号处理方法(包括但不限于数字滤波、离散/快速傅里叶变换和/或戈泽尔(Goertzel)算法)从所述信号减去。在一些实施例中,特定皮肤-电极界面的阻抗可以根据所述电压计算,例如,通过使用增益/偏移校准系数,其考虑注入电流的值的容限、连接到模数转换器(ADC)输入部的外部电路的幅度响应以及从所测量的阻抗减去的与皮肤-电极阻抗串联出现的任何外部电路的阻抗。

[0018] 在本发明的各种实施例中,所述用户接口可以包括低功率输出显示器,诸如LED光显示器或者用于显示患者数据的电子墨水屏幕。在本发明的一些方面中,操作者接口还可以包括由能量存储系统或发电机供电的触摸板或小键盘以促进患者信息和系统信息的录入。

[0019] 在本发明的其他备选实施例中,在存储器中提供了包括用于所述系统中的个体电极的阻抗的测量和校准的方法的指令集。

[0020] 如本文所使用的,出于本公开的目的,术语“电极”通常被用于描述出于测量各种生物组织中的电压或电流改变的在生物组织或患者与监测电路之间建立电连接的各种设备。电极可以用在用于执行生理测量的各种测量系统中,包括但不限于脑电图(EEG)、心电图(EKG)、肌电图(EMG)和眼动电图(EOG)。

[0021] 术语“处理器”或者备选地“控制器”在本文中通常被用于描述与所述系统的一个或多个部件的操作有关的各种装置。控制器可以以执行本文所讨论的各种功能的许多方式(例如,诸如利用专用硬件)实现。“处理器”是采用可以使用软件(例如,微代码)编程以执行本文所讨论的各种功能的一个或多个微处理器的控制器的一个范例。控制器可以在有或没有采用处理器的情况下实现,并且还可以被实现为执行一些功能的专用硬件和执行其他功能的处理器(例如,一个或多个编程微处理器和相关联的电路)的组合。可以被采用在本公开的各种实施例中的控制器部件的范例包括但不限于常规微处理器、专用集成电路(ASIC)和现场可编程门阵列(FPGA)。

[0022] 在各种实现方案中,处理器或者控制器可以与一个或多个存储介质(通常地在本文中被称为“存储器”,例如易失性和非易失性计算机存储器,诸如RAM、PROM、EPROM和EEPROM、软盘、压缩光盘、光盘、磁带等)相关联。在一些实现方案中,存储介质可以编码有一个或多个程序,其当在一个或多个处理器和/或控制器上运行时,执行本文所讨论的功能中

的至少一些。各种存储介质可以被固定在处理器或者控制器内或者可以是可运输的,使得被存储在其上的一个或多个程序可以被加载到处理器或者控制器中以便实现本文所讨论的本发明的各方面。术语“程序”或者“计算机程序”在一般的意义上在文本中被用于指代可以被用于将一个或多个处理器或者控制器编程的任何类型的计算机代码(例如,软件或者微代码)。

[0023] 如本文所使用的术语“用户接口”指代使能所述用户与(一个或多个)设备之间的交互的用户或操作者与一个或多个设备之间的接口。可以被采用在本公开的各种实现方案中的用户接口的范例包括但不限于开关、电位计、按钮、刻度盘、滑动条、鼠标、键盘、小键盘、各种类型的游戏控制器(例如,操纵杆)、轨迹球、显示屏、各种类型的图形用户接口(GUI)、触摸屏、麦克风和可以接收某种形式的人类生成的刺激并且生成响应于其的信号的其他类型的传感器。

[0024] 应该意识到,以下更详细讨论的前述概念和额外的概念的所有组合(假定这样的概念不相互不一致)被预期为本文公开的发明主题的部分。具体而言,出现在本公开的结束处的请求保护的主题的所有组合被预期为本文公开的发明主题的部分。还应该意识到,本文明确采用的也可以出现在通过引用并入的任何公开中的术语应该被赋予与本文公开的特定概念最一致的含义。

附图说明

[0025] 在附图中,相同附图标记通常贯穿不同的视图指代相同部分。而且,附图未按比例绘制,相反重点通常在于图示本公开的原理。

[0026] 图1图形地图示了根据各种实施例的用于实现本发明的方面的示范性硬件示图;

[0027] 图2描绘了根据本发明的各种实施例的示范性电学图;并且

[0028] 图3描绘了根据本发明的各种实施例的示范性电学图。

具体实施方式

[0029] 图1图示了用于实现用于测量电极的阻抗的系统的示范性硬件200示图。设备200包括经由一个或多个系统总线210相互连接的处理器220、存储器230、用户接口240、通信接口250和存储设备260。将理解,在一些方面中图1构成抽象并且硬件200的部件的实际组织可以是比所图示的更复杂的。

[0030] 处理器220可以是能够运行存储在存储器230或存储设备260中的指令或以其他方式处理数据的任何硬件设备。这样一来,处理器可以包括微处理器、现场可编程门阵列(FPGA)、专用集成电路(ASIC)或者其他类似设备。

[0031] 存储器230可以包括各种存储器,诸如例如L1、L2或L3高速缓存或系统存储器。如此,存储器230可以包括静态随机存取存储器(SRAM)、动态RAM(DRAM)、闪存、只读存储器(ROM)或者其他类似存储器设备。将显而易见的是,在处理器包括以硬件实现本文所描述的功能中的一个或多个的一个或多个ASIC(或其他处理设备)的实施例中,可以省略描述为对应于其他实施例中的这样的功能的软件。

[0032] 用户接口240可以包括用于使能与用户(诸如管理员)通信的一个或多个设备。例如,用户接口240可以包括显示器、鼠标和用于接收用户命令的键盘。在一些实施例中,用户

接口240可以包括可以经由通信接口250呈现给远程终端的命令行接口或者图形用户接口。

[0033] 通信接口250可以包括用于使能与其他硬件设备通信的一个或多个设备。例如,通信接口250可以包括被配置为根据以太网协议通信的网络接口卡(NIC)。此外,通信接口250可以实现用于根据TCP/IP协议通信的TCP/IP栈。此外,通信接口250可以包括不同的信号类型的多个输入部252和输出部254,要么模拟、数字、要么两者,以使得处理器220能够接收来自各种传感器(例如在该实例中,电极)的电学信号以及输出电学信号(例如,预定幅度和电流电平处的电学信号)。输入部252和输出部254可以被提供以直接通信到处理器220或者可以分别将数字信号发送到处理器220并且从处理器220接收数字信号。对于通信接口250的各种备选或者额外的硬件或者配置将是显而易见的。

[0034] 存储设备260可以包括一个或多个机器可读存储介质,诸如只读存储器(ROM)、随机存取存储器(RAM)、磁盘存储介质、光学存储介质、闪存设备或者类似存储介质。在各种实施例中,存储设备260可以存储用于由处理器220运行的指令或者处理器220可以操作的数据。例如,存储设备260可以存储用于控制硬件200的各种基本操作的基本操作系统261。存储设备260还可以存储操作以执行操作系统10所要求的必要的处理器功能的多个指令集262、263、264。

[0035] 将显而易见的是,描述为被存储在存储设备260中的各种信息可以额外地或者备选地存储在存储器230中。在该方面中,存储器230还可以被认为是构成“存储设备”并且存储设备260可以被认为是“存储器”。各种其他布置将是显而易见的。此外,存储器230和存储设备260可以被认为是“非瞬态机器可读介质”。如本文所使用的,术语“非瞬态”将被理解为排除包括所有形式的存储设备的瞬态信号,包括易失性存储器和非易失性存储器。

[0036] 尽管硬件200被示出为包括每个所描述的部件之一,但是在各种实施例中,可以复制各种部件。例如,处理器220可以包括多个微处理器,其被配置为独立地执行本文所描述的方法或者被配置为执行本文所描述的方法的步骤或子例程,使得多个处理器协作来实现本文所描述的功能。此外,在设备200被实现在云计算系统中的情况下,各种硬件部件可以属于不同的物理系统。例如,处理器220可以包括第一服务器中的第一处理器和第二服务器中的第二处理器。

[0037] 现在参考图2和图3,并且根据本发明的各种实施例,用于测量患者1的皮肤到电极阻抗的系统10可以包括附接到患者的三个或更多个电极E1、E2、E3、...En,所述电极En中的每个具有电极皮肤阻抗,在图2中指代为R1-Rn。每个电极En电耦合到模数转换器310,其将输入部252提供到处理器220,从而给处理器220提供En处的电压的数字表示。除驱动本发明的模拟数字转换和数字信号处理功能之外,控制器220将输出部254提供到用户接口240,从而显示或者传递任何电极En处的测量的电生理学电压。

[0038] 根据本发明的一些实施例,控制器220还包括多个输出部254,其可以包括许多不同的已知电路或硬件,用于生成至少三个AC电流信号,在图2中指代为不同频率的 $I(f_1)$ - $I(f_n)$ 。通过将一个分配频率 $I(f_n)$ 供应到每个电极,这些电流信号 $I(f_n)$ 然后电耦合或注入所述电极中的每个中。根据一些实施例,各种外围电路可以被集成到处理器220中,例如计时器、脉冲宽度调制输出部254或者可以被用于生成AC电流信号的数模转换器。备选地,在一些实施例中,这些信号生成功能可以通过外部电路产生或者提供并且由来自处理器220的指令或输出252驱动。

[0039] 在一些实施例中,一个电极-皮肤界面的阻抗测量结果 R_n 要求三个电极来操作。其阻抗正被测量的第一电极E1被提供预定频率 f_1 处的AC电流 $I(f_1)$ 。第二电极E2被提供预定第二频率 f_2 处的AC电流 $I(f_2)$,其中, $f_2 \neq f_1$,也就是说,E2不供应有与E1相同频率的AC电流。第三电极Eout充当用于注入其他电极的所有电流 $I(f_n)$ 的汇点,并且因此用作用于正被执行的生理测量的输出电极。

[0040] 在本发明的该实施例中,结合皮肤-电极阻抗 R_1 由注入电流 $I(f_1)$ 引起的电极E1处的电压通过由AD转换器310的E1和E2处的电压的连续采样和模数转换来在系统10中测量。处理器220然后将E1和E2处所测量的两个电压相减以减少共模干扰。处理器220然后随后地利用已知数字信号处理方法提取由注入AC电流输出引起的E1处的电压的幅度。在本发明的一些方面和实施例中,处理器220通过技术处理所测量的电压信号,所述技术包括但不限于数字滤波、离散傅里叶变换、快速傅里叶变换和/或戈泽尔算法的组合。一旦电极E1处的电压的幅度已知,皮肤-电极界面的阻抗 R_1 然后从E1处的电压导出,例如通过使用根据已知的用于计算阻抗的方法的增益/偏移校准系数。

[0041] 在本发明的一些实施例中,如在示范性ECG(心电图)中使用的,系统10可以通过利用通常被定位在患者的右臂(RA)、左臂(LA)和左腿(LL)上的三个电极采用。如本领域已知的,ECG电极E位置RA、LA、RL和LL不一定在患者的肢体本身上,而是常规地位于右肩(R1)、左肩(LA)、右下腹部(RL)和左下腹部(LL)上。系统10并且特别地处理器220然后能够测量三个信号向量之一:RA-LA电极之间的向量I、RA-LL电极之间的向量II或者LA-LL电极之间的向量III。此外,处理器220然后选择未使用在向量测量中的无论哪个电极(未使用电极)作为输出电极。通过将三个不同频率 f_1 、 f_2 、 f_3 之一分配给三个电极中的每一个(例如 f_1/RA 、 f_2/LA 、 f_3/LL),保证对于选择的两个输入电极中的每个,存在不具有注入的相同频率的另一输入电极,并且利用每皮肤-电极界面的三个电极以上在本文中详细描述的电-皮肤阻抗测量可以针对两个输入电极中的每一个完成。

[0042] 在本发明的一些实施例和方面中,系统10可以被用作利用四个电极(RA、LA、LL和右腿-RL)的ECG系统,其中,RL总是被选择为用作当其连接到患者1时的输出电极。在该实施例中,如果连接四个电极中的任何三个,则系统10被要求测量两个电极RA、LA、LL之间的至少一个ECG向量。此外,如果连接所有四个电极,则额外的ECG变得可用于使用。通过将三个频率 f_1 、 f_2 、 f_3 之一分配给RA、LA、LL并且将要么 f_1 、 f_2 要么 f_3 分配给RL(例如 f_1/RA 、 f_2/LA 、 f_3/LL 、 f_1/RL),系统10可以然后测量如患者诊断所要求的ECG波,并且如果三个电极的任何子集电学连接到患者,则还测量每个连接输入电极RA、LA、LL的阻抗 R_n 。

[0043] 再次参考图2和图3,在另一实施例中,系统10可以被用作利用五个或更多个电极(RA、LA、LL、RL和例如胸部电极 V_1 、 V_2 、... V_n)的ECG测量系统。此外,在多电极ECG系统(诸如这一个)中,如果RL电极被连接到患者1,则其总是被用作输出电极,并且如果四个电极RA、LA、LL、RL中的任何三个被连接到患者1,则系统10被要求测量至少一个ECG向量。在该实施例中,本发明分别将三个频率 f_1 、 f_2 、 f_3 之一分配给RA、LA、LL电极,并且将 f_1 、 f_2 或 f_3 之一分配给RL、 V_1 、 V_2 ... V_n 电极(例如 f_1/RA 、 f_2/LA 、 f_3/LL 、 f_1/RL 、 f_2/V_1 、 f_1/V_2 ...)。通过使用该频率分配,对于系统10而言如果连接RA/LA/LL/RL中的三个电极的任何子集,则测量如针对患者1诊断要求的ECG波并且还测量每个连接输入电极的阻抗是可能的。

[0044] 然而在其他方面和实施例中,系统10包括利用四个或更多个电极 E_n 的EEG系统,其

中,输出电极 E_{out} 不改变并且阻抗测量被要求在至少两个输入电极连接的情况下进行工作。在本发明的该实施例中,阻抗 R_n 测量和确定技术使用与存在可能输入电极 E_n 一样多的频率,其中,唯一个体信号频率 f_n 被分配给每个输入电极 E_n 。唯一频率 f_n 的分配保证如果至少两个输入电极 E_1 、 E_2 和输出电极 E_{out} 或 E_3 被连接到患者1,则皮肤-电极界面可以使用以上在本文中所描述的三电极方法来测量。

[0045] 在本发明的各方面中,应当注意,在讨论用于ECG监测和诊断的示范性系统时,本文所公开的技术和系统10同样适用于其他电生理测量,包括但不限于脑电图(EEG)、心电图(EKG)、肌电图(EMG)和眼动电图(EOG)。在操作中,本发明可以被用于通过测量电生理测量设备注入电极 E_n 连接的(一个或多个)电流来检测电极皮肤阻抗 R_n 。如果存在注入电流的超过两个不同频率,并且以关于电极的指定子集并且在测量期间不改变的方式来选择将这些频率分配给电极 E_n ,则可能的是,在不需已知技术需要的频率切换和所有参与者困难和代价的情况下,检测系统10中要求的阻抗 R_n 。

[0046] 在本发明的一些方面中,系统10可以采用用于测量患者1的电极 E_1 -皮肤界面的阻抗 R_1 。初始地,系统10处理器220将多个信号输出 $I(f_1)$ - $I(f_n)$ (254) 提供给放置为与患者1的皮肤接触的多个电极 E_n 。在示范性而非限制性三电极系统中,注入第一电极 E_1 中的交变电流输出的频率与注入第二电极 E_2 的交变电流输出不同。在这样的系统中,第三电极 E_3 被选择为汇点和输出电极。每个附接电极 E_n 电耦合到模数转换器ADC 310,其继而向处理器220的输入部252供应指示在皮肤-电极界面处测量的电压的数字输出。 E_1 和 E_2 处的该得到的电压可以然后相减以减少共模干扰,并且然后 E_1 处的阻抗可以通过将选定的信号处理应用到 E_1 处的电压来计算,以导出 E_1 电压的幅度。可以采用的信号处理技术的非限制性范例包括数字滤波、离散傅里叶变换(DFT)、快速傅里叶变换(FFT)和戈泽尔算法。一旦导出 E_1 电压幅度,则 E_1 皮肤-电极界面处的阻抗然后通过将系统偏移校准和增益系数应用到导出电压来计算。

[0047] 尽管在本说明书中已经描述并且图示了各种发明实施例,但是本领域的普通技术人员可以识别用于执行功能和/或获得本文所描述的结果和优点的各种其他系统或结构。这些变型和修改中的每一个被认为是在本文所描述的发明实施例的范围之内。本领域的普通技术人员将容易意识到,在本文中所描述的所有参数、尺寸、材料和配置旨在是示范性实施例,并且实际参数、尺寸、材料和配置将取决于本发明的(一个或多个)特定应用。此外,本领域的技术人员将认识到或者能够使用不超过常规试验确定本文所描述的特定发明实施例的许多等价方案。因此,应理解,前述实施例仅以范例的方式呈现,并且在权利要求书和其等价方案的范围内,可以实践除特别地所描述和要求保护外的发明实施例。本公开的发明实施例涉及本说明书中所描述的每个单独特征、系统、制品、材料、工具和/或方法。如果这样的特征、系统、制品、材料、工具和/或方法不互相矛盾,则两个或两个以上这样的特征、系统、制品、材料、工具和/或方法的任何组合被包括在本公开的发明范围内。

[0048] 如本文所定义和使用的所有定义应被理解为控制在字典定义、通过引用并入的文献中的定义和/或所定义的术语的普通含义上。

[0049] 如本文中在说明书和权利要求书中所使用的词语“a(一)”和“an(一个)”应被理解为意指“至少一个”,除非明确相反指示。

[0050] 如在本说明书和权利要求书中所使用的短语“和/或”应该被理解为是指如此联合

的元素中的“任一个或两者”，即在一些情况下联合存在并且在其它情况下分离存在的元素。利用“和/或”列出的多个元素应该以相同的方式解释，即如此联合的元素中的“一个或多个”。除了由“和/或”子句特别识别的元素，其他元素可以任选地存在，不管与具体识别的那些元素相关还是不相关。因此，作为非限制性范例，当与诸如“包括”的开放式语言结合使用时，对“A和/或B”的引用在一个实施例中可以仅指A(任选地包括除了B之外的元素)；在另一个实施例中，仅指B(任选地包括除了A之外的元素)；在又一个实施例中，指A和B两者(任选地包括其他元素)；等等。

[0051] 如在本说明书和权利要求书中所使用的，“或”应当被理解为具有与上面所定义的“和/或”相同的含义。例如，当在列表中分离项目时，“或”或“和/或”应被解释为包含性的，即包括多个元素或元素列表中的至少一个元素，但也包括多于一个元素，以及任选的其他未列出项目。仅清楚地指示为相反的术语，诸如“仅一个”或“确切地一个”，或者，当在权利要求中使用“由...组成”，将指包括多个元素或元素列表中的确切地一个元素。通常，如本文使用的术语“或”仅当前面有排他性术语(例如“任一个”，“...中的一个”，“...中的仅一个”，或者“...中的确切地一个”)时才应解释为指示排他性备选(即，“一个或另一个但是并非两者”)。当在权利要求中使用“实质上由...组成”应当具有其在专利法领域中使用的普通含义。

[0052] 如本文中在说明书和权利要求书中所使用的，涉及一个或多个元素的列表的短语“至少一个”应该被理解为是指选自元素列表中的元素中的任何一个或多个的至少一个元素，但是不必包括元素列表内具体列出的每一个元素和每个元素中的至少一个，并且不排除元素列表中的元素的任何组合。该定义还允许除了在短语“至少一个”涉及的元素列表内具体识别的元素之外元素可以任选地存在，而不管与具体识别的那些元素相关还是不相关。因此，作为非限制性范例，“A和B中的至少一个”(或者等价地，“A或B中的至少一个”，或者等价地“A和/或B中的至少一个”)可以在一个实施例中指至少一个、任选地包括多于一个A，而不存在B(并且任选地包括除了B之外的元素)；在另一个实施例中，指至少一个、任选地包括多于一个B，而不存在A(并且任选地包括除了A之外的元素)；在又一个实施例中，指至少一个、任选地包括多于一个A，以及至少一个、任选地包括多于一个B(并且任选地包括其他元素)；等等。

[0053] 还应该理解，除非明确地相反指示，在本文所要求保护的包括多于一个步骤或动作的任何方法中，方法的步骤或动作的顺序不必限于叙述该方法的步骤或动作的顺序。

[0054] 在权利要求书以及上面的说明书中，所有的过渡性短语，诸如“包括”、“包含”、“携带”、“具有”、“含有”、“涉及”、“保持”、“带有”等等应被理解为是开放式的，即意味着包括但不限于。只有过渡性短语“由...组成”和“实质上由...组成”应分别是封闭式或半封闭式过渡短语，如美国专利局专利审查程序手册第2111.03节所阐明的。应该理解，依照专利合作条约(“PCT”)的规则6.2(b)在权利要求中使用的特定表达和附图标记不限制范围。

[0055] 在一方面中，提供了一种用于测量患者的电极-皮肤界面的阻抗的系统，所述系统包括：至少三个电极，其被布置为在多个点处电耦合到所述患者，所述至少三个电极中的每个电耦合到模数转换器；处理器，其具有电耦合到用于测量表示电极中的每个处的电压的信号的所述模数转换器的多个输入；以及多个交变电流输出部，其被配置为给所述三个电极中的每一个供应唯一频率电流信号，其中，交变电流输出部被配置为给所述三个电极中

的第一电极和第二电极供应电流并且所述电极中的第三电极被指定为充当用于将电流输入到第一电极和第二电极中的电流汇点的输出电极。

[0056] 在另一方面中,提供了一种用于测量患者的电极皮肤界面的阻抗的系统,所述系统包括:多个电极,其在多个点处电连接到所述患者,所述多个电极中的每个电耦合到模数转换器;处理器,其已经电耦合到每个电极的所述模数转换器,以测量表示所述电极中的每个处的电压的信号;以及多个交变电流输出部,其被布置为将不同频率处的电流供应到所述多个电极。

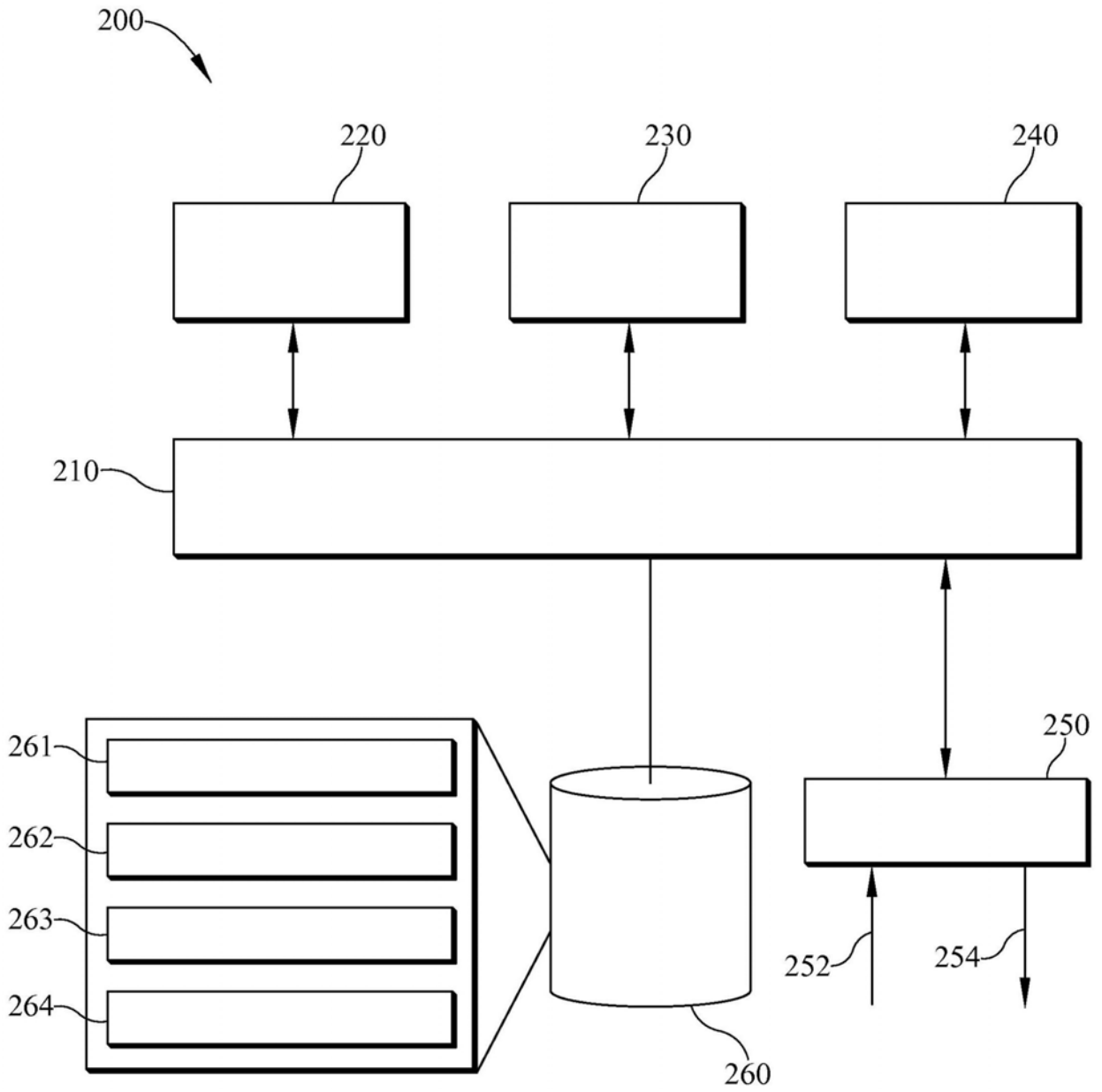


图1

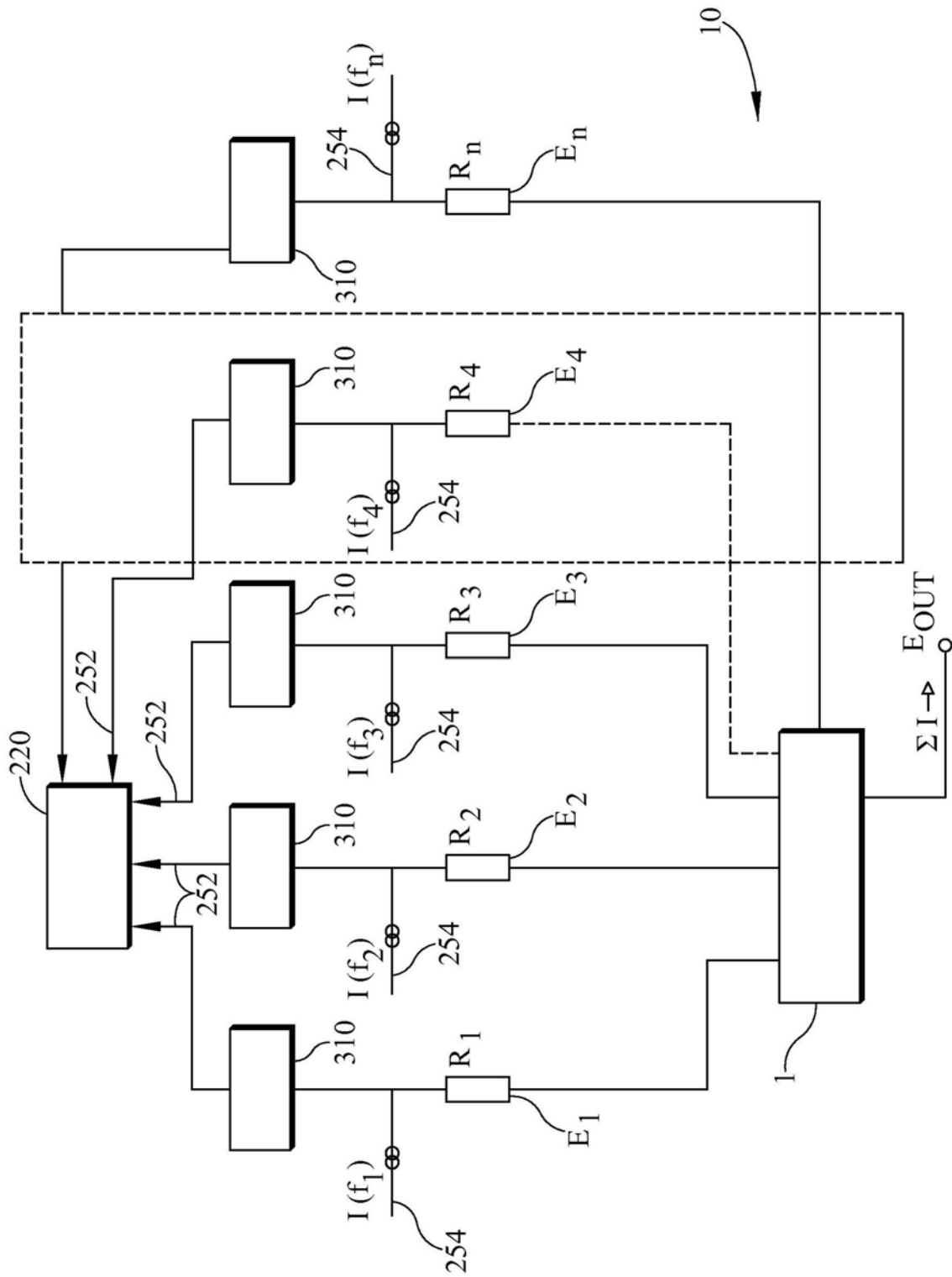


图2

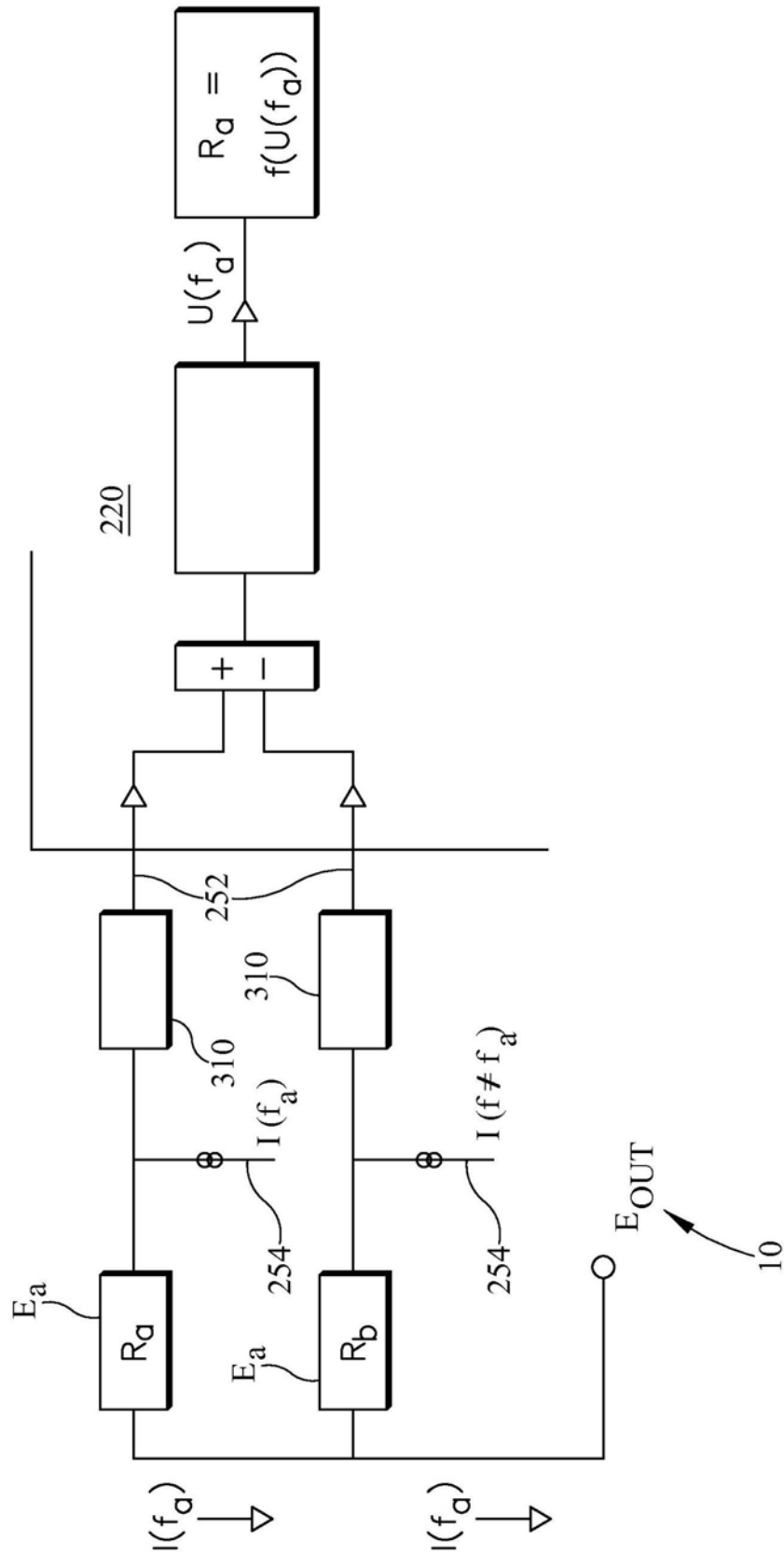


图3

专利名称(译)	用于在电生理测量期间测量电极阻抗的装置和方法		
公开(公告)号	CN110337266A	公开(公告)日	2019-10-15
申请号	CN201880013078.3	申请日	2018-02-20
[标]申请(专利权)人(译)	皇家飞利浦电子股份有限公司		
申请(专利权)人(译)	皇家飞利浦有限公司		
当前申请(专利权)人(译)	皇家飞利浦有限公司		
发明人	C·F·弗兰克 E·K·米勒		
IPC分类号	A61B5/04 A61B5/0428 A61B5/0408 A61B5/0424 A61B5/00		
CPC分类号	A61B5/04004 A61B5/04017 A61B5/04085 A61B5/04087 A61B5/0424 A61B5/0428 A61B5/04286 A61B5/6813 A61B5/7203 A61B5/7225 A61B5/725 A61B5/7257 A61B5/742 A61B2562/04		
优先权	2017157122 2017-02-21 EP		
外部链接	Espacenet SIPO		

摘要(译)

本公开涉及用于利用附接到患者的三个或更多电极执行电生理测量的方法、系统和装置。在各种实施例中，所述系统可以包括：三个或更多电极，其附接到所述患者；以及至少一个模数转换器，其具有电耦合到所述电极的外部电路。所述系统还可以包括用于驱动模数转换过程的微处理器，各种输入部和可变频率电流输出部电耦合到所述微处理器以用于从所述电极接收信号并且将驱动电流信号发送到所述电极。

